

ЮМЗ-6Л

Рис. 04. Кривошипно-шатунный механизм.

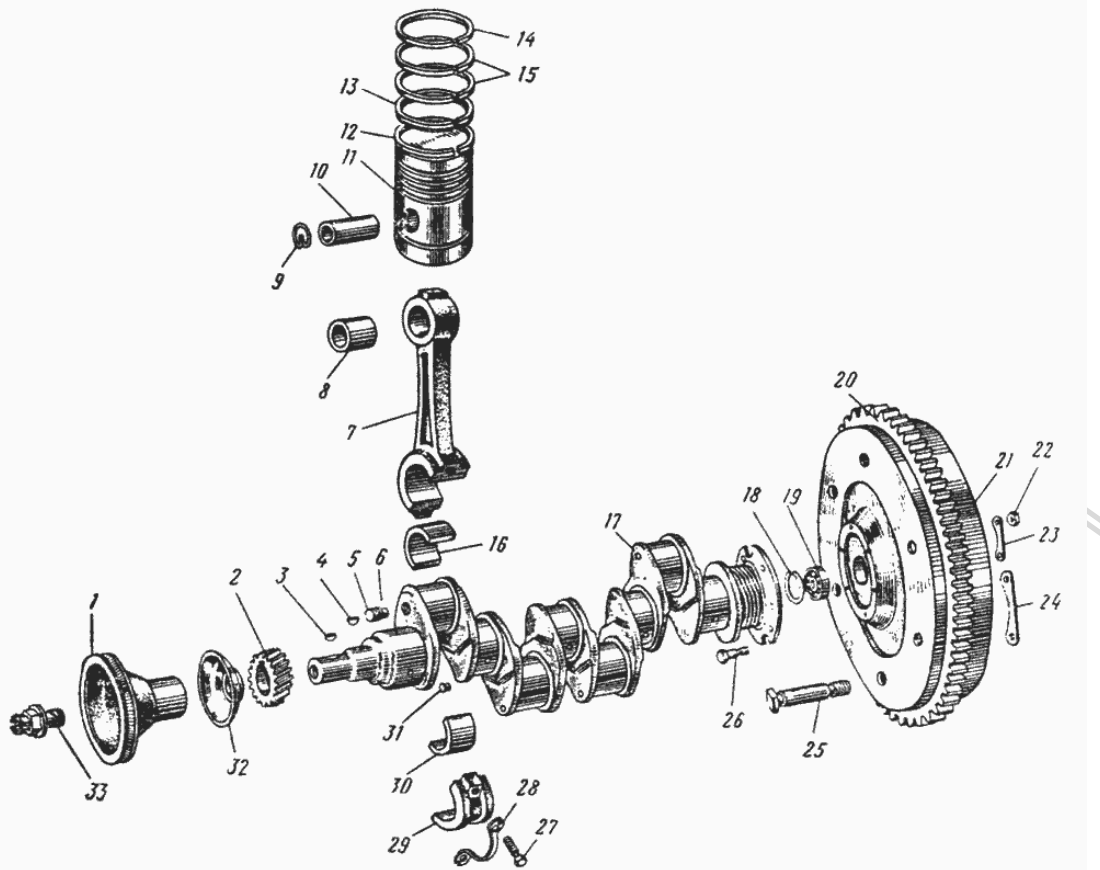


Рис. 4. Кривошипно-шатунный механизм

№	Номер по каталогу	Наименование детали	К-о	К-о
4	Шпонка 8X13	Шпонка 8X13	1	1
3	Шпонка 6X10	Шпонка 6X10	1	1
6	Шплинт 4X22	Шплинт 4X22	4	4
19	Подшипник 80205С9 ГОСТ 7242-70	Подшипник 80205С9 ГОСТ 7242-70	0	1
21	Д65-1005120-В	Маховик	1	0
21	Д65-1005120	Маховик	0	1
	Д65-1005116-В СБ	Маховик с венцом в сборе	1	0
	Д65-1005116 СБ	Маховик с венцом в сборе	0	1
	Д65-1005115-В СБ	Маховик в сборе	0	1
	Д65-1005115 СБ	Маховик в сборе	0	1
	Д65-1005115 СБ	Маховик в сборе	1	0
	Д65-1004500 СБ	Кривошипно-шатунный механизм в сборе	1	1
	Д65-03-С03 СБ	Шатун с поршнем в сборе	1	1
	Д65-03-С03 СБ	Шатун с поршнем в сборе	0	0
1	Д65-03-007	Шкив коленчатого вала	1	1
27	Д03.024.А1	Болт крышки шатуна	8	8
	Д03-С91-А СБ	Вал коленчатый в сборе	1	1
	Д03-С91-А СБ	Вал коленчатый в сборе	1	1
	Д03-С08-А СБ	Вал коленчатый в сборе	1	1
	Д03-С07-А СБ	Вкладыш шатуна	1	1
	Д03-С07-А СБ	Вкладыш шатуна	1	1
28	Д03-040	Пластина стопорная	1	1
5	Д03-037-А1	Заглушка	4	4
9	Д03-032	Кольцо стопорное	2	2
8	Д03-025-А	Втулка шатуна	1	1
23	Д03-017-А	Пластина замковая короткая	1	1
24	Д03-016-А	Пластина замковая длинная	2	2

ЮМЗ-6Л

Рис. 04. Кривошипно-шатунный механизм.

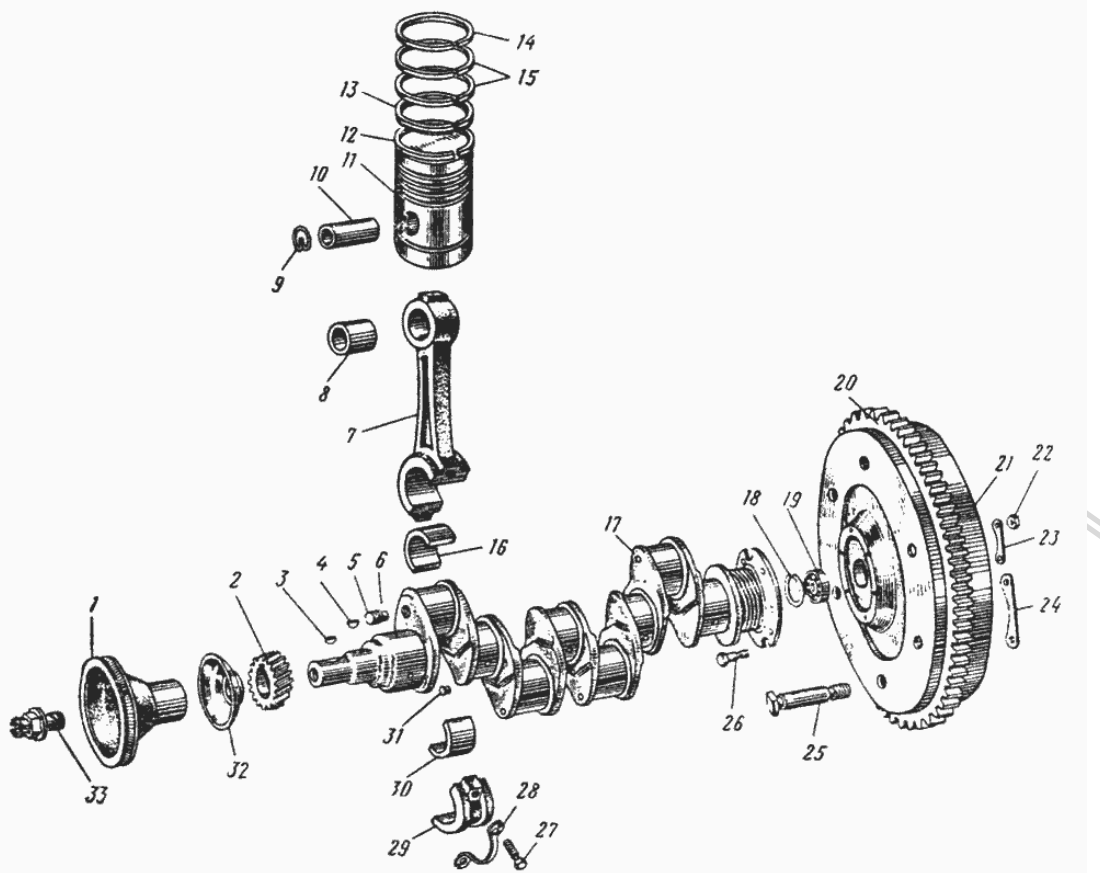


Рис. 4. Кривошипно-шатунный механизм

26	Д03-015	Болт маховика	6	6
18	Д03-013	Кольцо маховика замковое	0	1
20	Д03-012	Венец маховика	0	1
33	Д03-009-А2	Храповик коленчатого вала	6	6
32	Д03-006	Маслоотражатель	1	1
2	Д03-005	Шестерня коленчатого вала	1	1
17	Д03-001-Д	Вал коленчатый	1	1
22	Гайка М12	Гайка М12	6	6
29	А26.10.002	Крышка шатуна	1	1
7	А26.10.001	Шатун	1	1
	А26.10.000 СБ	Шатун в сборе	1	1
	А26.10.000 СБ	Шатун в сборе	1	1
30	А23.01-8106	Вкладыш шатунного подшипника нижний	1	1
16	А23-01-8105	Вкладыш шатунного подшипника верхний	1	1
11	50Н-1004021-А	Поршень	1	1
13	50-1004083-А2	Кольцо маслосъемное верхнее	1	1
12	50-1004082-А2	Кольцо маслосъемное нижнее	1	1
15	50-1004063-А2	Кольцо компрессионное нижнее	2	2
14	50-1004062-А	Кольцо компрессионное верхнее	1	1
10	50-1004042-А2-Р1	Палец поршневой диаметром 38,3 мм	1	1
10	50-1004042-А2	Палец поршневой диаметром 38 мм	1	1
20	36-1005125	Венец маховика	1	0
25	36-1005121	Палец	0	1
31	36-1005021	Заглушка щеки коленчатого вала	6	6