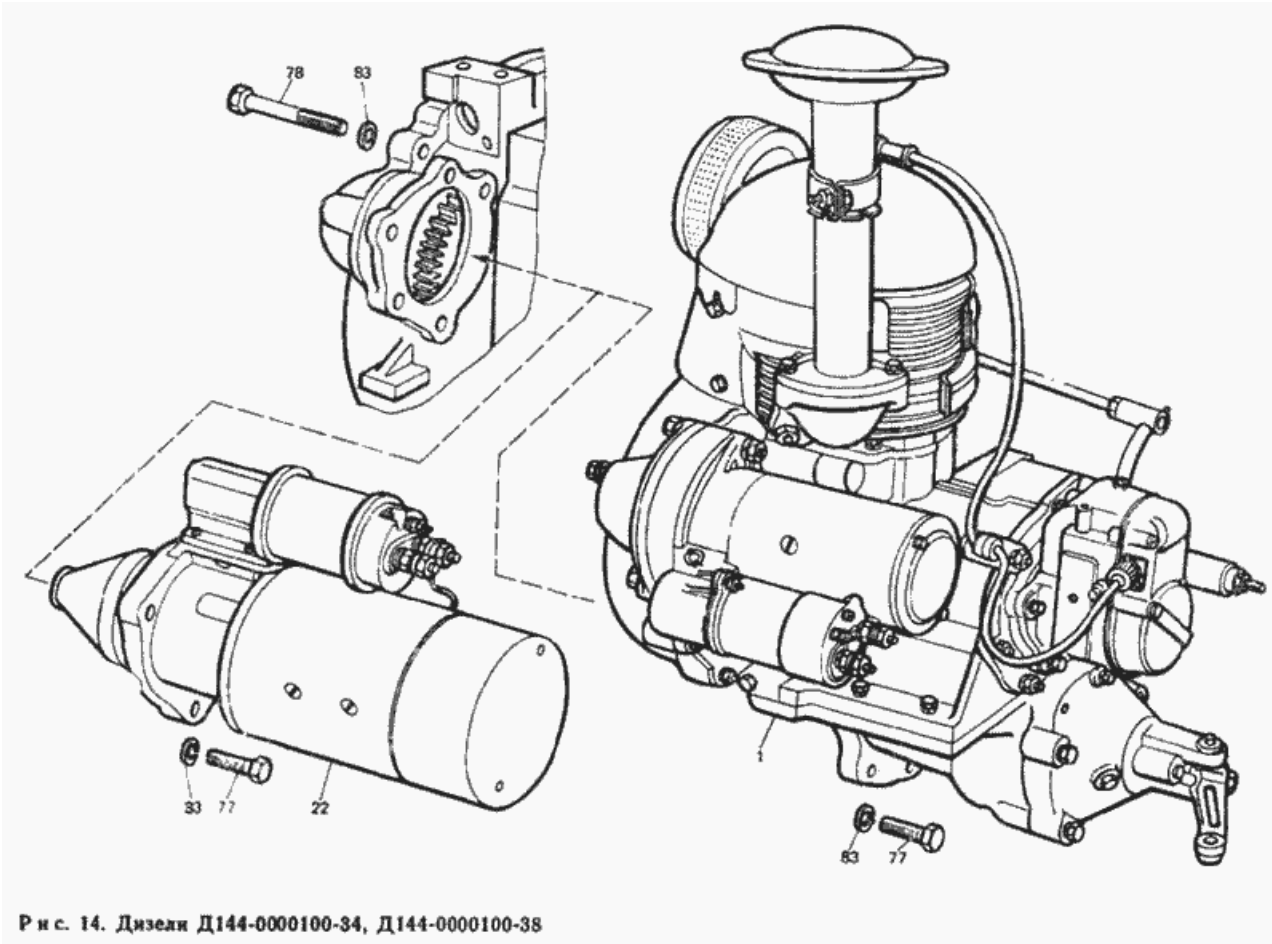


**Т-40М**  
**Рис. 014. Стартер.**



**Рис. 14. Дизели Д144-0000100-34, Д144-0000100-38**

№	Номер по каталогу	Наименование детали	К-о	К-о	К-о	К-о	К-о
83	Шайба 12 ОТ 65Г 06 ГОСТ 6402-70	Шайба 12 ОТ 65Г 06 ГОСТ 6402-70	4	4	0	0	0
83	Шайба 12 ОТ 65Г 06 ГОСТ 6402-70	Шайба 12 ОТ 65Г 06 ГОСТ 6402-70	3	3	0	0	0
1	ПД8-0000010-А	Агрегат пусковой ПА-8М	1	1	0	0	0
	Д144-0000100-38	Дизель Д144-38	1	1	0	0	0
77	Болт М12-6gX40.88.35.019 ГОСТ 7796-70	Болт М12-6gX40.88.35.019 ГОСТ 7796-70	3	3	0	0	0
77	Болт М12-6gX40.88.35.019 ГОСТ 7796-70	Болт М12-6gX40.88.35.019 ГОСТ 7796-70	3	3	0	0	0
78	Болт 4М12-6gX80.88.35.019 ГОСТ 7795-70	Болт 4М12-6gX80.88.35.019 ГОСТ 7795-70	1	1	0	0	0
22	241.3708000	Стартер 241.3708 ТУ 37.003.1051-82	1	1	0	0	0