

342.05.01.000

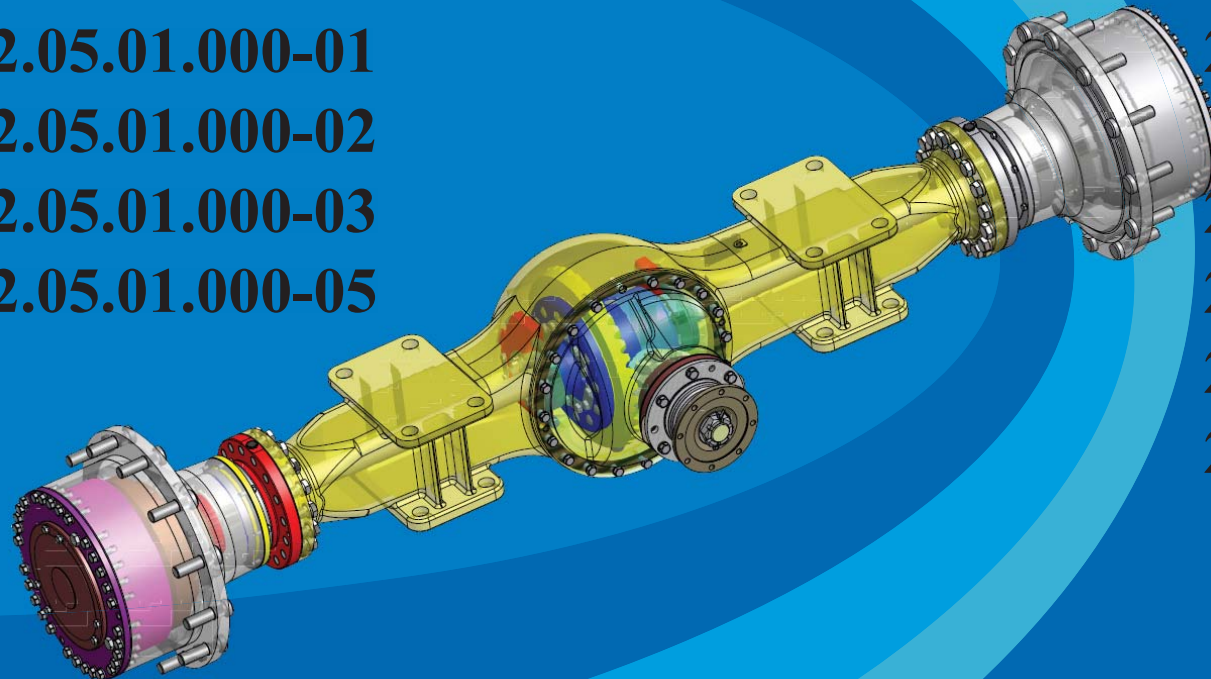
342.05.01.000-01

342.05.01.000-02

342.05.01.000-03

342.05.01.000-05

2241.05.03.000-01



25Н.23.00.000

25Н.23.00.000-01

2552.23.00.000

2552.23.00.000-01

2552.23.00.000-02

2552.23.00.000-03

# Мосты ведущие серии 342

КАТАЛОГ СБОРОЧНЫХ ЕДИНИЦ И ДЕТАЛЕЙ  
CATALOGUE DE SOUS-ENSAMBLES  
CATALOG OF PARTS AND UNITS  
CATALOGUE DE UNIDADES DE ENSAMBLAJE Y DETALLES

СЕГОДНЯ И ВСЕГДА!





**342.05.01.000**

**2241.05.03.000-01**

**25Н.23.00.000**

**342.05.01.000-01**

**25Н.23.00.000-01**

**342.05.01.000-02**

**2552.23.00.000**

**342.05.01.000-03**

**2552.23.00.000-01**

**342.05.01.000-05**

**2552.23.00.000-02**

**2552.23.00.000-03**

# **Мосты ведущие серии 342**

**342.05.01.000 КДС**

**КАТАЛОГ СБОРОЧНЫХ ЕДИНИЦ И ДЕТАЛЕЙ  
CATALOGUE DE SOUS-ENSAMBLES  
CATALOG OF PARTS AND UNITS  
CATALOGUE DE UNIDADES DE ENSAMBLAJE Y DETALLES**

Минск 2015 г.

# Мосты ведущие серии 342

<b>342.05.01.000</b>	<b>2241.05.03.000-01</b>	<b>25Н.23.00.000</b>	<b>2552.23.00.000</b>
<b>342.05.01.000-01</b>		<b>25Н.23.00.000-01</b>	<b>2552.23.00.000-01</b>
<b>342.05.01.000-02</b>			<b>2552.23.00.000-02</b>
<b>342.05.01.000-03</b>			<b>2552.23.00.000-03</b>
<b>342.05.01.000-05</b>			

**Каталог является справочным пособием при изучении конструкции  
и составлении заявок на запасные части**

**мостов ведущих 342.05.01.000, 342.05.01.000-01, 342.05.01.000-02, 342.05.01.000-03, 342.05.01.000-05, 2241.05.03.000-01,  
2552.23.00.000, 2552.23.00.000-01, 2552.23.00.000-02, 2552.23.00.000-03, 25Н.23.00.0001 и 25Н.23.00.000-01,  
а также может служить пособием при разборке и сборке узлов.**

Все права зарезервированы. Эту книгу нельзя воспроизводить или копировать целиком или частично без письменного разрешения ОАО «Амкодор» - управляющая компания холдинга».

**© ОАО «Амкодор» - управляющая компания холдинга», 2015**

Каталог деталей и сборочных единиц /

Байко Д.С., Михалевич Н.С., Самушенко Л. А.— Мн.: ОАО «Амкодор» - управляющая компания холдинга», 2015. — 51 с.





# СОДЕРЖАНИЕ

<b>1</b>	<b>Сводная таблица применимости ведущих мостов на машинах производства ОАО «Амкорд» - управляющая компания холдинга»</b>	<b>8</b>
<b>2</b>	<b>Мосты ведущие 342.05.01.000, 342.05.01.000-01, 342.05.01.000-02, 342.05.01.000-03, 342.05.01.000-05</b> .....	<b>11</b>
2.1	Главная передача 342.05.01.050, 342.05.01.050-01 .....	13
2.2	Главная передача 342.05.01.050-А, 342.05.01.050-01-А .....	15
2.2.1	Дифференциал 342.05.01.070, 342.05.01.070-01 .....	17
2.3	Колесная передача У2210.20Н-2-03.000-03 .....	19
2.3.1	Тормоз колесный У2210.20Н-2-03.100-03-Б .....	21
2.3.2	Водило У2210.20Н-2-05.200 .....	23
<b>3</b>	<b>Мост ведущий 2241.05.03.000-01</b> .....	<b>25</b>
<b>4</b>	<b>Мост ведущий 25Н.23.00.000, 25Н.23.00.000-01</b> .....	<b>27</b>
4.1	Главная передача 25Н.23.02.000, 25Н.23.02.000-01 .....	29
4.1.1	Дифференциал 25Н.23.03.000, 25Н.23.03.000-01 .....	31
4.2	Редуктор колёсный 25Н.23.05.000, 25Н.23.05.000-Б .....	33
4.2.1	Водило 25Н.23.05.100 .....	37
<b>5</b>	<b>Мост ведущий 2552.23.00.000, 2552.23.00.000-01, 2552.23.00.000-02 и 2552.23.00.000-03</b> .....	<b>39</b>
5.1	Колёсная передача 342.05.05.000 .....	43
5.2	Блок управления 2552.23.00.100 .....	45
5.3	Главная передача 2552.23.01.050, 2552.23.01.050-01 .....	47
5.3.1	Дифференциал 2552.23.01.070, 2552.23.01.070-01 .....	49

# CONTENTS

<b>1</b>	<b>Summary table of driving axles</b> .....	<b>8</b>
<b>2</b>	<b>Driving axles 342.05.01.000, 342.05.01.000-01, 342.05.01.000-02, 342.05.01.000-03, 342.05.01.000-05</b> .....	<b>11</b>
2.1	Main gear 342.05.01.050, 342.05.01.050-01 .....	13
2.2	Main gear 342.05.01.050-А, 342.05.01.050-01-А .....	15
2.2.1	Differential 342.05.01.070, 342.05.01.070-01 .....	17
2.3	Final drive У2210.20Н-2-03.000-03 .....	19
2.3.1	Wheel brake У2210.20Н-2-03.100-03-Б .....	21
2.3.2	Carrier У2210.20Н-2-05.200 .....	23
<b>3</b>	<b>Driving axle 2241.05.03.000-01</b> .....	<b>25</b>
<b>4</b>	<b>Driving axle 25Н.23.00.000, 25Н.23.00.000-01</b> .....	<b>27</b>
4.1	Main gear 25Н.23.02.000, 25Н.23.02.000-01 .....	29
4.1.1	Differential 25Н.23.03.000, 25Н.23.03.000-01 .....	31
4.2	Reducing gear 25Н.23.05.000, 25Н.23.05.000-Б .....	33
4.2.1	Carrier 25Н.23.05.100 .....	37
<b>5</b>	<b>Driving axle 2552.23.00.000, 2552.23.00.000-01, 2552.23.00.000-02 and 2552.23.00.000-03</b> .....	<b>39</b>
5.1	Final drive 342.05.05.000 .....	43
5.2	Contro 2552.23.00.100 .....	45
5.3	Main gear 2552.23.01.050, 2552.23.01.050-01 .....	47
5.3.1	Differential 2552.23.01.070, 2552.23.01.070-01 .....	49

# TABLE DES MATIERES

<b>1</b>	<b>Tableau récapitulatif des pont moteur .....</b>	<b>8</b>
<b>2</b>	<b>Pont moteur 342.05.01.000, 342.05.01.000-01, 342.05.01.000-02, 342.05.01.000-03, 342.05.01.000-05 .....</b>	<b>11</b>
2.1	Principale transmission 342.05.01.050, 342.05.01.050-01 .....	13
2.2	Principale transmission 342.05.01.050-A, 342.05.01.050-01-A .....	15
2.2.1	Différentielle 342.05.01.070, 342.05.01.070-01 .....	17
2.3	Transmission de roue Y2210.20H-2-03.000-03 .....	19
2.3.1	Frein de roue Y2210.20H-2-03.100-03-B .....	21
2.3.2	Conduisait Y2210.20H-2-05.200 .....	23
<b>3</b>	<b>Pont moteur 2241.05.03.000-01 .....</b>	<b>25</b>
<b>4</b>	<b>Pont moteur 25H.23.00.000, 25H.23.00.000-01 .....</b>	<b>27</b>
4.1	Principale transmission 25H.23.02.000, 25H.23.02.000-01 .....	29
4.1.1	Différentielle 25H.23.03.000, 25H.23.03.000-01 .....	31
4.2	Réducteur 25H.23.05.000, 25H.23.05.000-B .....	33
4.2.1	Conduisait 25H.23.05.100 .....	37
<b>5</b>	<b>Pont moteur 2552.23.00.000, 2552.23.00.000-01, 2552.23.00.000-02, 2552.23.00.000-03 .....</b>	<b>39</b>
5.1	Transmission de roue 342.05.05.000 .....	43
5.2	Unité de commande 2552.23.00.100 .....	45
5.3	Principale transmission 2552.23.01.050, 2552.23.01.050-01 .....	47
5.3.1	Différentielle 2552.23.01.070, 2552.23.01.070-01 .....	49

# CONTENIDO

<b>1</b>	<b>Tabla de utilizacion de los ejes de las maquinas de produccion «Amkodor» S.A.C.A. - empresa gerencial del holding .....</b>	<b>8</b>
<b>2</b>	<b>Puente principal 342.05.01.000, 342.05.01.000-01, 342.05.01.000-02, 342.05.01.000-03, 342.05.01.000-05 .....</b>	<b>11</b>
2.1	Transmisión principal 342.05.01.050, 342.05.01.050-01 .....	13
2.2	Transmisión principal 342.05.01.050-A, 342.05.01.050-01-A .....	15
2.2.1	Diferencial 342.05.01.070, 342.05.01.070-01 .....	17
2.3	Transmisión de rueda Y2210.20H-2-03.000-03 .....	19
2.3.1	Freno de rueda Y2210.20H-2-03.100-03-B .....	21
2.3.2	Muñón Y2210.20H-2-05.200 .....	23
<b>3</b>	<b>Puente principal 2241.05.03.000-01 .....</b>	<b>25</b>
<b>4</b>	<b>Puente principal 25H.23.00.000, 25H.23.00.000-01 .....</b>	<b>27</b>
4.1	Transmisión principal 25H.23.02.000, 25H.23.02.000-01 .....	29
4.1.1	Diferencial 25H.23.03.000, 25H.23.03.000-01 .....	31
4.2	Reductor 25H.23.05.000, 25H.23.05.000-B .....	33
4.2.1	Muñón 25H.23.05.100 .....	37
<b>5</b>	<b>Puente principal 2552.23.00.000, 2552.23.00.000-01, 2552.23.00.000-02, 2552.23.00.000-03 .....</b>	<b>39</b>
5.1	Transmisión de rueda 342.05.05.000 .....	43
5.2	Bloque de dirección 2552.23.00.100 .....	45
5.3	Transmisión principal 2552.23.01.050, 2552.23.01.050-01 .....	47
5.3.1	Diferencial 2552.23.01.070, 2552.23.01.070-01 .....	49

- 1 Сводная таблица применяемости ведущих мостов на машинах производства ОАО «Амкодор» - управляющая компания холдинга»  
 1 Summary table of driving axles  
 1 Tableau récapitulatif des pont moteur  
 1 Tabla de utilizacion de los ejes de las maquinas de produccion «Amkodor» S.A.C.A. - empresa gerencial del holding

Таблица 1 / Table 1 / Tableau 1 / Tabla 1

Мост ведущий Driving axle Pont moteur Puente principa	Балка Viga	Применяемость Application L'application Utilidad
342.05.01.000-01	У2210.20Н-2-00.001 (Солигорск)	332А, 332В, 332С, 332С4, 333С, 342В, 342В4, 342В5, 342С, 342С4, 342С5, 343В, 343С, 344, 344С, 351, 352, 352Л, 352С, 2661, 2662
	У2210.20Н-2-00.001 (Могилев)	332А, 332В, 332С, 332С4, 333С, 342В, 342В4, 342В5, 342С, 342С4, 342С5, 343В, 343С, 344, 344С, 351, 352, 352Л, 352С, 2661, 2662
	У2210.20Н-2-00.001 (Гомель)	332А, 332В, 332С, 332С4, 333С, 342В, 342В4, 342В5, 342С, 342С4, 342С5, 343В, 343С, 344, 344С, 351, 352, 352Л, 352С, 2661, 2662
	У2210.20Н-2-00.001 (Молодечно (ВЧ))	332А, 332В, 332С, 332С4, 333С, 342В, 342В4, 342В5, 342С, 342С4, 342С5, 343В, 343С, 344, 344С, 351, 352, 352Л, 352С
	342.05.01.500 (Балаково)	332А, 332В, 332С, 332С4, 333С, 342В, 342В4, 342В5, 342С, 342С4, 342С5, 343В, 343С, 344, 344С, 351, 352, 352Л, 352С, 2661, 2662
	342.05.01.200 (КЗТШ)	332А, 332В, 332В4, 332С, 332С4, 333С, 342В, 342В4, 342В5, 342С, 342С4, 342С5, 343В, 343С, 344
	ОДМ (ЛКМЗ)	332С, 332С4, 333А, 333В, 333В4, 333С, ТО-18Б
342.05.01.000-05	342.05.01.300 (КЗТШ)	351, 352, 352Л, 352С
	342.05.01.400 (КЗТШ)	351, 352, 352Л, 352С

Мост ведущий Driving axle Pont moteur Puente principa	Балка Viga	Применяемость Utilidad
2552.23.00.000	У2210.20Н-2-00.001 (Солигорск)	2061, 2061МК1, 2541, 2641, 2061, 2061
	У2210.20Н-2-00.001 (Могилев)	2061, 2061МК1, 2541, 2641, 2061, 2061
	У2210.20Н-2-00.001 (Гомель)	2061, 2061МК1, 2541, 2641, 2061, 2061
2241.05.03.000-01	2241.05.03.001-А	2243, 2243В, 2551
	У2210.20Н-2-00.001 (Молодечно (ВЧ))	342Р, 342Р4
25Н.23.00.000		350С

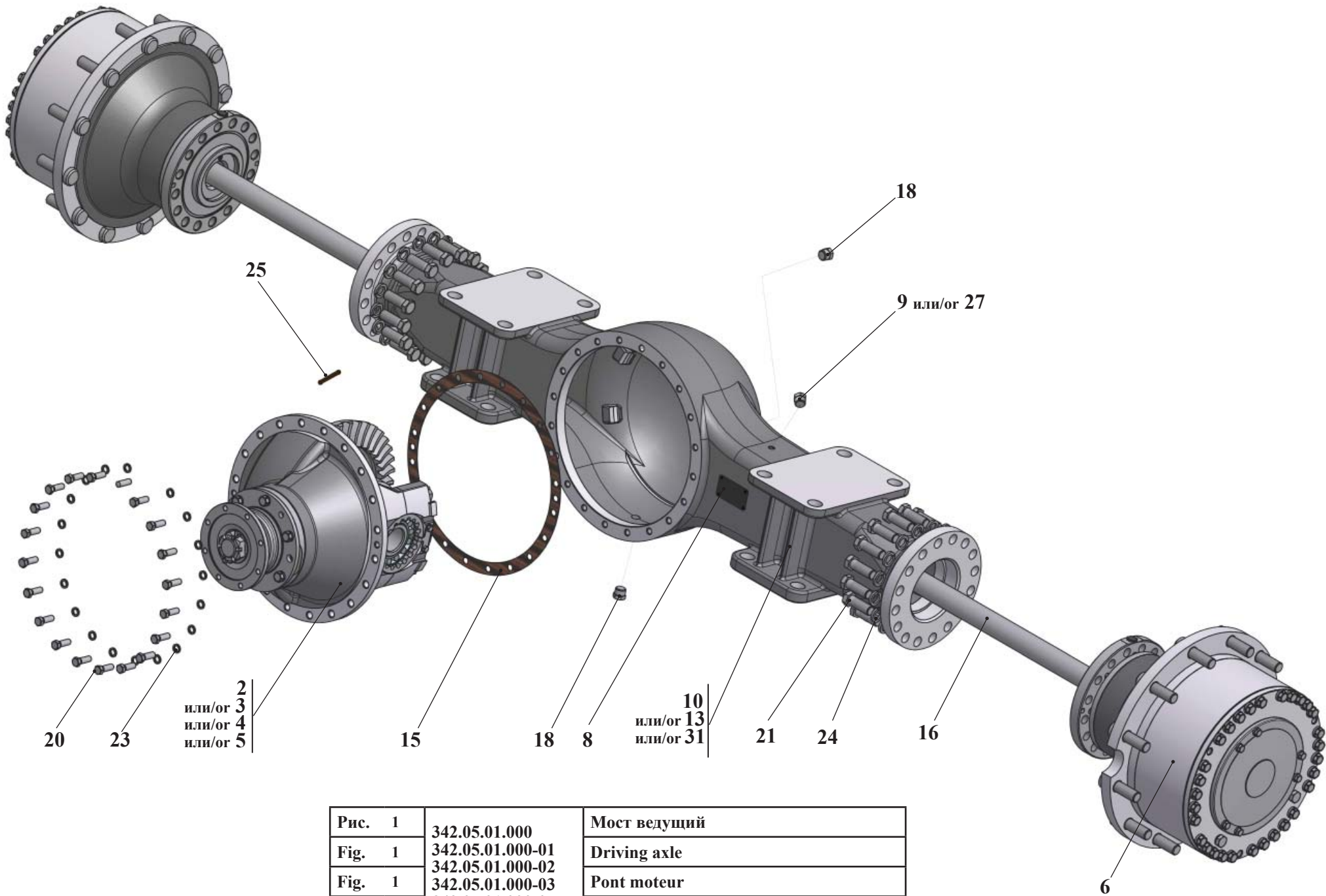


Рис. 1	342.05.01.000	Мост ведущий
Fig. 1	342.05.01.000-01	Driving axle
Fig. 1	342.05.01.000-02	Pont moteur
Fig. 1	342.05.01.000-05	Puente principal

- 2 Мосты ведущие 342.05.01.000, 342.05.01.000-01, 342.05.01.000-02, 342.05.01.000-03, 342.05.01.000-05  
 2 Driving axles 342.05.01.000, 342.05.01.000-01, 342.05.01.000-02, 342.05.01.000-03, 342.05.01.000-05  
 2 Pont moteur 342.05.01.000, 342.05.01.000-01, 342.05.01.000-02, 342.05.01.000-03, 342.05.01.000-05  
 2 Puente principal 342.05.01.000, 342.05.01.000-01, 342.05.01.000-02, 342.05.01.000-03, 342.05.01.000-05

Таблица 2 / Table 2 / Tableau 2 / Tabla 2

Рис. Fig.	№ поз. Ref. No Nº Ref. Nº Pos.	342.05.01.000	Кол-во по исполнениям Q-ty / Q-té / Cant.				Мост ведущий	Driving axles	Pont moteur	Puente principal	Примечания		
			Обозначение / Designatio / Réfèrece / Signo convencional		-01	-02						-03	-05
1	2	342.05.01.050		1	1		1	Главная передача (см. рис. 2)	Main gear (see fig. 2)	Principale ransmission (voir fig. 2)	Transmisión principal (véase fig. 2)	допуск, замена на поз. 4	
	3	342.05.01.050-01	1				1	Главная передача (см. рис. 2)	Main gear (see fig. 2)	Principale ransmission (voir fig. 2)	Transmisión principal (véase fig. 2)	допуск, замена на поз. 5	
	4	342.05.01.050-A		1	1			1	Главная передача (см. рис. 3)	Main gear (see fig. 3)	Principale ransmission (voir fig. 3)	Transmisión principal (véase fig. 3)	допуск, замена на поз. 2
	5	342.05.01.050-01-A	1					1	Главная передача (см. рис. 3)	Main gear (see fig. 3)	Principale ransmission (voir fig. 3)	Transmisión principal (véase fig. 3)	допуск, замена на поз. 3
	6	У2210.20Н-2-03.000-03 (применялась до 01.02.2013 г.)	2	2	2	2	2	Колесная передача (см. рис. 5)	Final drive (see fig. 5)	Transmission de roue (voir fig. 5)	Transmisión de rueda (véase fig. 5)		
	6	342.05.05.000 (применяется с 01.02.2013 г.)	2	2	2	2	2	Колесная передача (см. рис. 18)	Final drive (see fig. 18)	Transmission de roue (voir fig. 18)	Transmisión de rueda (véase fig. 18)		
	8	342.05.01.001-Б	1	1	1	1	1	Табличка маркировочная	Marking plate	Tabla	Tabla		
	9	342.05.01.002	1	1	1	1	1	Заглушка	Plug fitting	Bouchon d'obturation	Tapón ciego	допуск, замена на поз. 27	
	10	У2210.20Н-2-00.001	1	1				Картер моста	Case	Carter	Cárter	допуск, замена на поз. 13	
		342.05.01.005			1	1		Картер моста	Case	Carter	Cárter	допуск, замена на поз. 31	
	11	342.05.01.005-01					1	Картер моста	Case	Carter	Cárter	допуск, замена на поз. 12	
	12	342.05.01.005-02					1	Картер моста	Case	Carter	Cárter	допуск, замена на поз. 11	
	13	342.05.01.006		1				Картер моста	Case	Carter	Cárter	допуск, замена на поз. 10	
	15	У2210.02-00.009	1	1	1	1	1	Прокладка	Shim	Joint	Junta		
	16	У2210.20Н-2-00.003	2	2	2	2	2	Полуось	Axle shaft	Demi-arbre	El semieje		
	18	УДГ1.09.03.006	2	2	2	2	2	Заглушка	Plug fitting	Bouchon d'obturation	Tapón ciego		
	20	M12-6gx35.88.35.0115 ГОСТ 7796-70	19	19	19	19	19	Болт	Bolt	Boulon	Perno		
	21	M20x1,5-6gx55.109.40X.0115 ГОСТ 7796-70	32	32	32	32	32	Болт	Bolt	Boulon	Perno		
	23	12 ОТ 65Г 0115 ГОСТ 6402-70	19	19	19	19	19	Шайба	Washer	Rondelle	Arandela		
	24	20 ОТ 65Г 0115 ГОСТ 6402-70	32	32	32	32	32	Шайба	Washer	Rondelle	Arandela		
	25	2.12x35 ГОСТ 3128-70	1	1	1	1	1	Штифт	Dowel	Goupille	Clavija		
	27	ПЗ-М10x1-К-1 ГОСТ 22241-76	1	1	1	1	1	Пробка	Plug fitting	Bouchon d'obturation	Tapón	допуск, замена на поз. 9	
	31	ОДМ 73.012-2			1	1		Картер моста (ЛКМЗ)	Case	Carter	Cárter	допуск, замена на поз. 10	
		342.05.01.200			1	1		Картер моста (КЗТШ)	Case	Carter	Cárter		
		342.05.01.300					1	Картер моста (КЗТШ)	Case	Carter	Cárter		
		342.05.01.400					1	Картер моста (КЗТШ)	Case	Carter	Cárter		
		342.05.01.500		1				Картер моста (г. Балаково)	Case	Carter	Cárter		

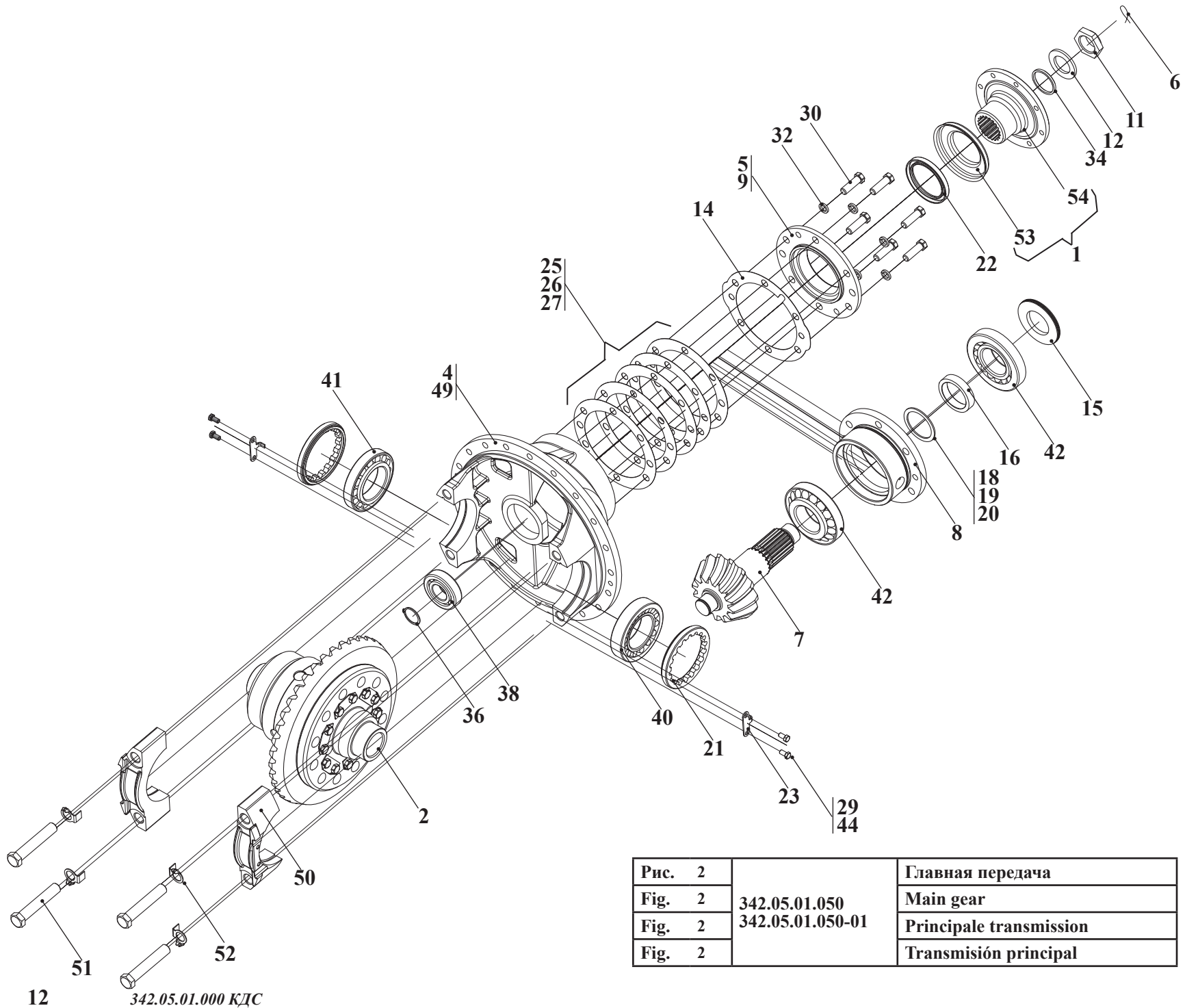


Рис. 2		Главная передача
Fig. 2	342.05.01.050	Main gear
Fig. 2	342.05.01.050-01	Principale transmission
Fig. 2		Transmisión principal



2.1 Главная передача 342.05.01.050, 342.05.01.050-01  
 2.1 Main gear 342.05.01.050, 342.05.01.050-01  
 2.1 Principale transmission 342.05.01.050, 342.05.01.050-01  
 2.1 Transmisión principal 342.05.01.050, 342.05.01.050-01

Таблица 3 / Table 3 / Tableau 3 / Tabla 3

Рис. Fig.	№ поз. Ref. No N° Ref. N° Pos.	342.05.01.050		Кол-во / Q-ty Q-té / Cant.		Главная передача	Main gear	Principale transmission	Transmisión principal
		Обозначение / Designatio / Référence / Signo convencional		-	-01	Наименование	Description	Désignation	Descripción
2	1	342.05.01.090		1	1	Фланец (входят поз. 53-54)	Flange (comprises pos. 53-54)	Collerette (comprend pos. 53-54)	Brida (entran las pos. 53-54)
	2	342.05.01.070		1	-	Дифференциал (см. рис. 4)	Differential (see fig. 4)	Différentielle (voir fig. 4)	Diferencial (véase fig. 4)
		342.05.01.070-01		-	1				
	4	У2210.20Н-2-02.020		1	1	Корпус с крышками (входят поз. 49-52)	Housing with covers (comprises pos. 49-52)	Corps avec couvercles	Cuerpo con tapa (entran las pos. 49-52)
	5	У2210.20Н-2-02.030		1	1	Крышка (входят поз. 9, 22)	Cover (comprises pos. 9, 22)	Couvercle (comprend pos. 9, 22)	Tapa (entran las pos. 9, 22)
	6	6,3x63.019 ГОСТ 397-79		1	1	Шплинт	Cotter	Goupille fendue	Chaveta
	7	342.05.01.051		1	-	Шестерня ведущая	Driving gear	Pignon d'entraînement	Piñón de aceite
		342.05.01.053		-	1	Шестерня ведущая	Driving gear	Pignon d'entraînement	Piñón de aceite
	8	342.05.01.052		1	1	Стакан	Sleeve	Boîte	Vaso
	9	У2210.20Н-2-02.031		1	1	Крышка	Cover	Couvercle	Tapa
	11	371.22.00.012		1	1	Гайка	Nut	Écrou	Tuerca
	12	371.22.00.013		1	1	Шайба	Washer	Rondelle	Arandela
	14	У2210.02-03.009		1	1	Прокладка	Shim	Joint	Junta
	15	У2210.02-03.029		1	1	Маслоотражатель	Oil deflector	Défecteur d'huile	Deflector de aceite
	16	У2210.20Н-2-02.001		1	1	Кольцо распорное	Spacer ring	Anneau entretoise	Anillo
	18	У2210.20Н-2-02.002		1	1	Кольцо регулировочное	Adjusting ring	L'anneau régulateur	Anillo
	19	У2210.20Н-2-02.002-01		1	1	Кольцо регулировочное	Adjusting ring	L'anneau régulateur	Anillo
	20	У2210.20Н-2-02.002-02		1	1	Кольцо регулировочное	Adjusting ring	L'anneau régulateur	Anillo
	21	У2210.20Н-2-02.003		2	2	Кольцо регулировочное	Adjusting ring	L'anneau régulateur	Anillo
	22	2,2-75x100-4 ГОСТ 8752-79/ГОСТ 38-05146-79 или/ор 2,1-75x100-4 ГОСТ 8752-79/ГОСТ 38-05146-78 или/ор 2,2-75x100-3 ГОСТ 8752-79/ГОСТ 38-05146-78		1	1	Манжета	Collar	Manchette	Manguito
	23	У2210.20Н-2-02.009		2	2	Стопор	Stop	L'arrêtir	Retén
	25	У2210.20Н-2-02.011-Б		3	3	Прокладка регулировочная	Adjusting shim	Couche	Junta
	26	У2210.20Н-2-02.011-01-Б		3	3	Прокладка регулировочная	Adjusting shim	Couche	Junta
	27	У2210.20Н-2-02.011-02-Б		3	3	Прокладка регулировочная	Adjusting shim	Couche	Junta
	29	3М8-6gx16.88.0115 ГОСТ 7796-70		4	4	Болт	Bolt	Boulon	Perno
	30	М14x1,5-6gx45.109.40Х.0115 ГОСТ 7796-70		6	6	Болт	Bolt	Boulon	Perno
	32	14 ОТ 65Г 0115 ГОСТ 6402-70		6	6	Шайба	Washer	Rondelle	Arandela
	34	048-056-46-2-2 ГОСТ 9833-73/ГОСТ 18829-73		1	1	Кольцо	Ring	Bague	Anillo
	36	В35 ГОСТ 13942-86		1	1	Кольцо	Ring	Bague	Anillo
	38	102307М ГОСТ 8328-75		1	1	Подшипник	Bearing	Roulement	Cojinete
	40	7214АУ ТУ 37.006.162-89		1	1	Подшипник	Bearing	Roulement	Cojinete
	41	7514К1 ТУ 37.006.162-89		1	1	Подшипник	Bearing	Roulement	Cojinete
	42	27312 ТУ 37.006.162-89		2	2	Подшипник	Bearing	Roulement	Cojinete
	44	1,6-С-1 ГОСТ 3282-74				Проволока	Wire	Fil	Alambre
49	У2210.20Н-2-02.023		1	1	Корпус	Housing	Corps	Cuerpo	
50	У2210.20Н-2.02.021		2	2	Крышка	Cover	Couvercle	Tapa	
51	М20x1,5x110.109.40Х. ГОСТ 7796-70		4	4	Болт	Bolt	Boulon	Perno	
52	У2210.20Н-2-02.022		4	4	Шайба	Washer	Rondelle	Arandela	
53	У2210.02-03.034		1	1	Пылеотражатель	Dusy reflector	Réfecteur de la poussière	Reflector del polvo	
54	У35605-00.291		1	1	Фланец	Flange	Collerette	Brida	

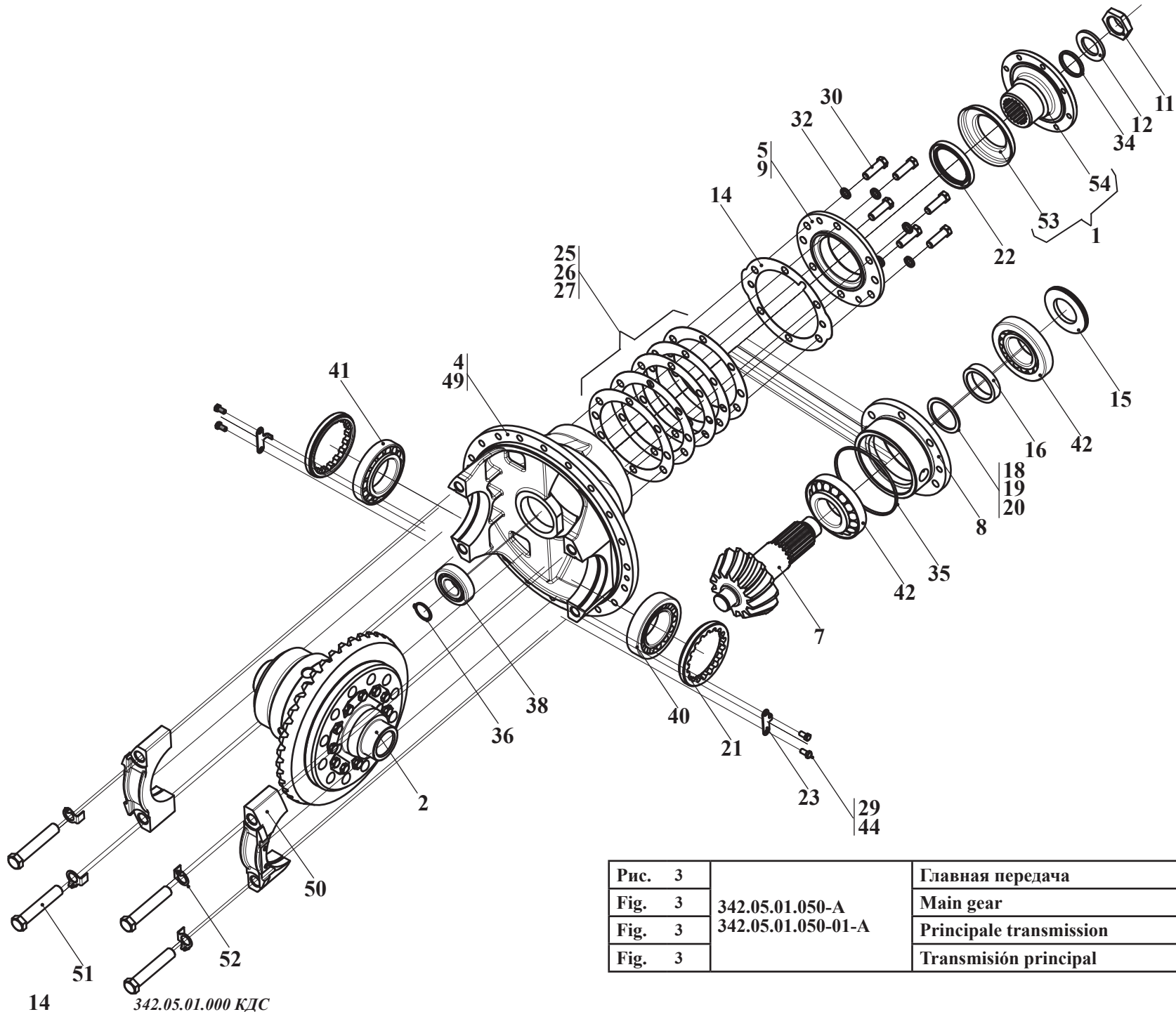


Рис. 3		Главная передача
Fig. 3	342.05.01.050-A	Main gear
Fig. 3	342.05.01.050-01-A	Principale transmission
Fig. 3		Transmisión principal

2.2 Главная передача 342.05.01.050-А, 342.05.01.050-01-А  
 2.2 Main gear 342.05.01.050-А, 342.05.01.050-01-А  
 2.2 Principale transmission 342.05.01.050-А, 342.05.01.050-01-А  
 2.2 Transmisión principal 342.05.01.050-А, 342.05.01.050-01-А

Таблица 4 / Table 4 / Tableau 4 / Tabla 4

Рис. Fig.	№ поз. Ref. No N° Ref. N° Pos.	342.05.01.050-А		Кол-во / Q-ty Q-té / Cant.		Главная передача	Main gear	Principale transmission	Transmisión principal
		Обозначение / Designatio / Référéncie / Signo convencional		-	-01	Наименование	Description	Désignation	Descripción
3	1	У2210.20Н-2-02.040-Б		1	1	Фланец (входят поз. 53-54)	Flange (comprises pos. 53-54)	Collerette (comprend pos. 53-54)	Brida (entran las pos. 53-54)
	2	342.05.01.070		1	-	Дифференциал (см. рис. 4)	Differential (see fig. 4)	Différentielle (voir fig. 4)	Diferencial (véase fig. 4)
		342.05.01.070-01		-	1	Дифференциал (см. рис. 4)	Differential (see fig. 4)	Différentielle (voir fig. 4)	Diferencial (véase fig. 4)
	4	У2210.20Н-2-02.020		1	1	Корпус с крышками (входят поз. 49-52)	Housing with covers (comprises pos. 49-52)	Corps avec couvercles	Cuerpo con tapa (entran las pos. 49-52)
	5	У2210.20Н-2-02.030		1	1	Крышка (входят поз. 9, 22)	Cover (comprises pos. 9, 22)	Couvercle (comprend pos. 9, 22)	Tapa (entran las pos. 9, 22)
	7	342.05.01.051-Б		1	-	Шестерня ведущая	Driving gear	Pignon d'entraînement	Piñón de aceite
		342.05.01.053-Б		-	1	Шестерня ведущая	Driving gear	Pignon d'entraînement	Piñón de aceite
	8	342.05.01.052-Б		1	1	Стакан	Sleeve	Boîte	Vaso
	9	У2210.20Н-2-02.031		1	1	Крышка	Cover	Couvercle	Tapa
	11	371.22.00.012		1	1	Гайка	Nut	Écrou	Tuerca
	12	371.22.00.013		1	1	Шайба	Washer	Rondelle	Arandela
	14	У2210.02-03.009		1	1	Прокладка	Shim	Joint	Junta
	15	У2210.02-03.029		1	1	Маслоотражатель	Oil deflector	Défecteur d'huile	Deflector de aceite
	16	У2210.20Н-2-02.001		1	1	Кольцо распорное	Spacer ring	Anneau entretoise	Anillo
	18	У2210.20Н-2-02.002		1	1	Кольцо регулировочное	Adjusting ring	L'anneau régulateur	Anillo
	19	У2210.20Н-2-02.002-01		1	1	Кольцо регулировочное	Adjusting ring	L'anneau régulateur	Anillo
	20	У2210.20Н-2-02.002-02		1	1	Кольцо регулировочное	Adjusting ring	L'anneau régulateur	Anillo
	21	У2210.20Н-2-02.003-Б		2	2	Кольцо регулировочное	Adjusting ring	L'anneau régulateur	Anillo
	22	2.2-75x100-4 ГОСТ 8752-79/ГОСТ 38-05146-79 или/ог 2.1-75x100-4 ГОСТ 8752-79/ГОСТ 38-05146-78 или/ог 2.2-75x100-3 ГОСТ 8752-79/ГОСТ 38-05146-78		1	1	Манжета	Collar	Manchette	Manguito
	23	У2210.20Н-2-02.009-Б		2	2	Стопор	Stop	L'arrêtair	Retén
	25	У2210.20Н-2-02.011-Б		3	3	Прокладка регулировочная	Adjusting shim	Couche	Junta
	26	У2210.20Н-2-02.011-01-Б		3	3	Прокладка регулировочная	Adjusting shim	Couche	Junta
	27	У2210.20Н-2-02.011-02-Б		3	3	Прокладка регулировочная	Adjusting shim	Couche	Junta
	29	3М8-6gx16.88.0115 ГОСТ 7796-70		4	4	Болт	Bolt	Boulon	Perno
	30	М14x1,5-6gx45.109.40X.0115 ГОСТ 7796-70		6	6	Болт	Bolt	Boulon	Perno
	32	14 ОТ 65Г 0115 ГОСТ 6402-70		6	6	Шайба	Washer	Rondelle	Arandela
	34	048-056-46-2-2 ГОСТ 9833-73/ГОСТ 18829-73		1	1	Кольцо	Ring	Bague	Anillo
	35	145-150-30-2-2 ГОСТ 9833-73/ГОСТ 18829-73		1	1	Кольцо	Ring	Bague	Anillo
	36	В35 ГОСТ 13942-86		1	1	Кольцо	Ring	Bague	Anillo
	38	102307М ГОСТ 8328-75		1	1	Подшипник	Bearing	Roulement	Cojinete
	40	7214АУ ТУ 37.006.162-89		1	1	Подшипник	Bearing	Roulement	Cojinete
	41	7514К1 ТУ 37.006.162-89		1	1	Подшипник	Bearing	Roulement	Cojinete
	42	27312 ТУ 37.006.162-89		2	2	Подшипник	Bearing	Roulement	Cojinete
	44	1,6-С-1 ГОСТ 3282-74				Проволока	Wire	Fil	Alambre
49	У2210.20Н-2-02.023		1	1	Корпус	Housing	Corps	Cuerpo	
50	У2210.20Н-2.02.021		2	2	Крышка	Cover	Couvercle	Tapa	
51	М20x1,5x110.109.40X. ГОСТ 7796-70		4	4	Болт	Bolt	Boulon	Perno	
52	У2210.20Н-2-02.022		4	4	Шайба	Washer	Rondelle	Arandela	
53	У2210.20Н-2-02.043		1	1	Кожух	Housing	Capot	Capota	
54	У35615-01.291		1	1	Фланец	Flange	Collerette	Brida	

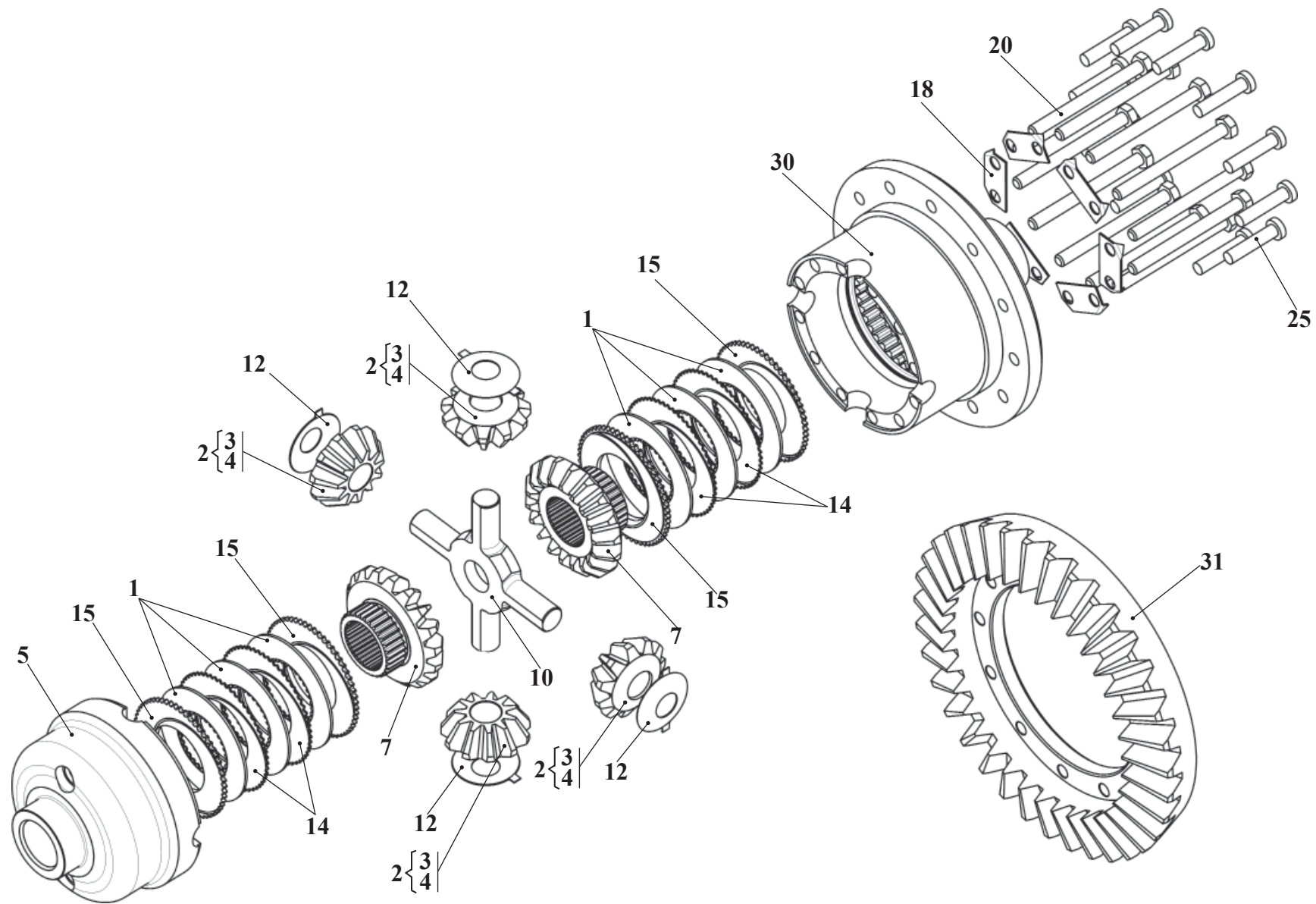


Рис. 4		Дифференциал
Fig. 4	342.05.01.070	Differential
Fig. 4	342.05.01.070-01	Différentielle
Fig. 4		Diferencial

2.2.1 Дифференциал 342.05.01.070, 342.05.01.070-01  
 2.2.1 Differential 342.05.01.070, 342.05.01.070-01  
 2.2.1 Différentielle 342.05.01.070, 342.05.01.070-01  
 2.2.1 Diferencial 342.05.01.070, 342.05.01.070-01

Таблица 5 / Table 5 / Tableau 5 / Tabla 5

		342.05.01.070			Дифференциал	Differential	Différentielle	Diferencial	
Рис. Fig. Fig. Fig.	№ поз. Ref. No N° Ref. N° Pos.	Обозначение / Designatio / Référence / Signo convencional		-01	Наименование	Description	Désignation	Descripción	Примечание Remark Note Observaciones
4	1	У2210.20Н-2-02.160	6	6	Диск ведомый	Driven disk	Disque commandé	Disco conducido	
	2	У2210.20Н-2-02.170	4	4	Сателлит (входят поз. 3-4)	Planet gear (comprises pos. 3-4)	Satellite (comprend pos. 3-4)	Satélite (entran las pos. 3-4)	
	3	У2210.20Н-2-02.171	4	4	Сателлит	Planet gear	Satellite	Satélite	
	4	У2210.20Н-2-02.172	4	4	Втулка сателлита	Bush	Moyeu	Casquillo	
	5	342.05.01.072	1	1	Корпус малый	Small housing	Corps petit	Cuerpo grande	
	7	342.05.01.074	2	2	Шестерня полуоси	Axle shaft gear	Pignon du demi-arbre	Engranaje del semieje	
	10	У2210.02-03.051	1	1	Крестовина	Cross	Traversée	Cruce	
	12	У2210.20Н-2-02.052	4	4	Диск сферический	Spheriacal disk	Disque sphérique	Disco esférico	
	14	У2210.20Н-2-02.153	4	4	Диск ведущий	Driving disk	Disque de commande	Disco motriz	
	15	У2210.20Н-2-02.153-02	4	4	Диск ведущий	Driving disk	Disque de commande	Disco motriz	
	18	У2210.20Н-2-02.154	6	6	Планка стопорная	Lock plate	Planchette d'arrêt	Chapa de retención	
	20	M12x1.25-6gx130.88.35.0115 ГОСТ 7796-70	12	12	Болт	Bolt	Boulon	Perno	
	25	13x58 376971	12	12	Заклёпка (МАЗ)	Rivet	Заклёпка (МАЗ)	Remache	
	30	342.05.01.071	1	-	Корпус большой	Large housing	Corps	Cuerpo grande	
		342.05.01.075	-	1	Корпус большой	Large housing	Corps	Cuerpo grande	
	31	342.05.01.073	1	-	Колесо зубчатое	Gear	Pignon	Rueda de engranaje	
		342.05.01.076	-	1	Колесо зубчатое	Gear	Pignon	Rueda de engranaje	



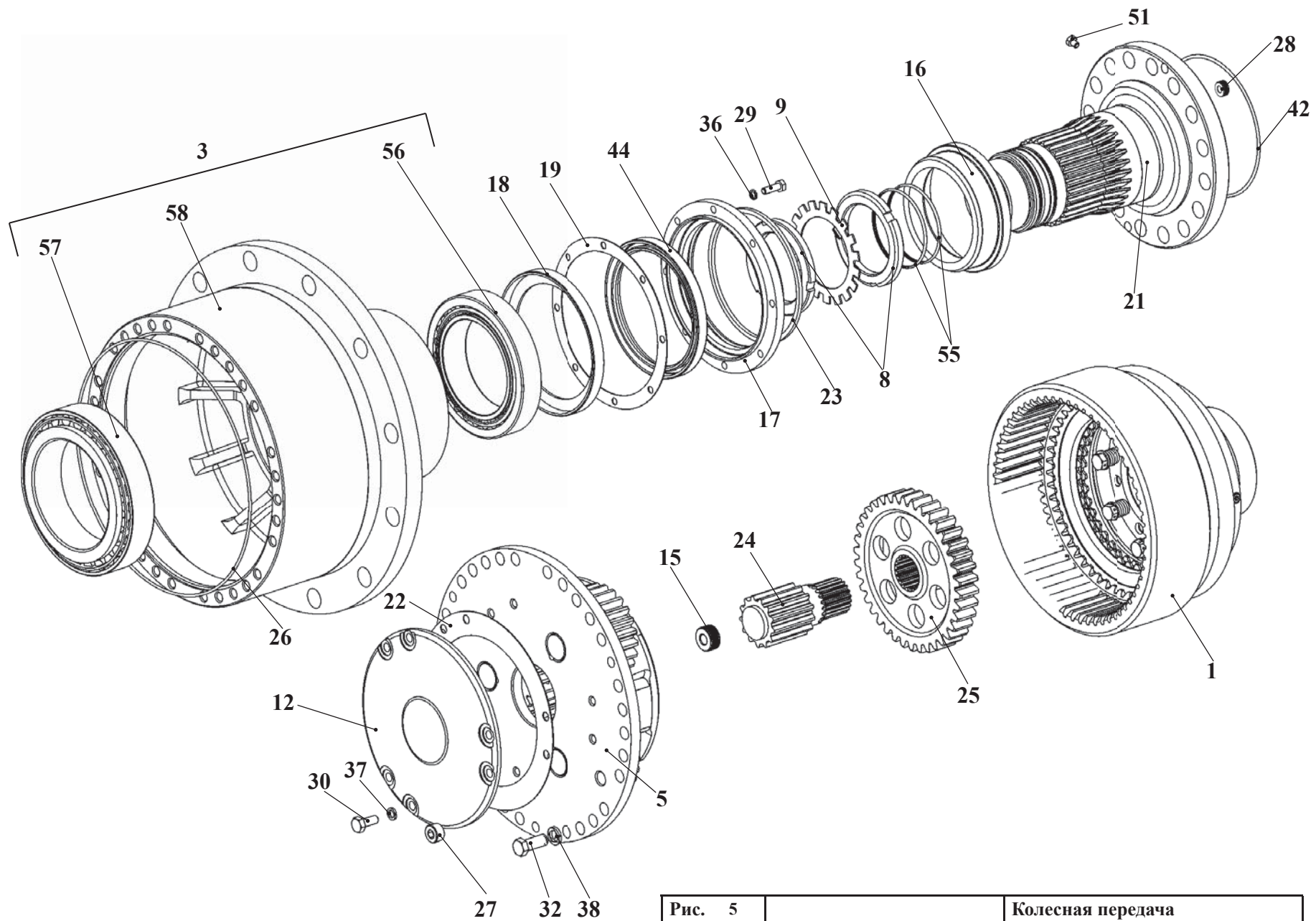


Рис. 5		Колесная передача
Fig. 5	У2210.20Н-2-03.000-03	Final drive
Fig. 5		Transmission de roue
Fig. 5		Transmisión de rueda

2.3 Колесная передача У2210.20Н-2-03.000-03  
 2.3 Final drive У2210.20Н-2-03.000-03  
 2.3 Transmission de roue У2210.20Н-2-03.000-03  
 2.3 Transmisión de rueda У2210.20Н-2-03.000-03

Таблица 6 / Table 6 / Tableau 6 / Tabla 6

Рис. Fig. Fig.	№ поз. Ref. No N° Ref. N° Pos.	У2210.20Н-2-03.000-03		Колесная передача	Final drive	Transmission de roue	Transmisión de rueda	Примечание Remark Note Observaciones
		Обозначение / Designatio / Référence / Signo convencional		Наименование	Description	Désignation	Descripción	
5	1	У2210.20Н-2-03.100-03-Б		1	Тормоз колесный (см. рис. 6)	Wheel brake (see fig. 6)	Le frein de roue (voir fig. 6)	Freno de rueda (véase fig. 6)
	3	У2210.20Н-2-03.300-02		1	Ступица колеса (Входят поз. 56-58)	Wheel hub (comprises pos. 56-58)	Moyeu de la roue	Cubo de la rueda (Entran las pos. 56 - 58)
	5	У2210.20Н-2-05.200		1	Водило (см. рис. 7)	Carrier (see fig. 7)	Conduisait (voir fig. 7)	Muñón (véase fig. 7)
	8	У2210.03-00.003		2	Гайка специальная	Special nut	Écrou spécial	Tuerca especial
	9	У2210.03-00.004		1	Шайба стопорная	Lock washer	Rondelle d'arrêt	Arandela de retención
	12	У2210.20Н-2-03.003-А		1	Крышка	Cover	Couvercle	Tapa
	15	У2210.20Н-2-03.009		1	Упор	Stop	Arrêt	Tope
	16	У2210.20Н-2-03.013		1	Втулка	Bush	Douille	Casquillo
	17	У2210.20Н-2-03.014		1	Крышка	Cover	Couvercle	Tapa
	18	У2210.20Н-2-03.016		2	Маслоотражатель	Oil deflector	Défecteur d'huile	Deflector de aceite
	19	У2210.20Н-2-03.017		1	Прокладка	Shim	Joint	Junta
	21	У2210.20Н-2-03.019-Б		1	Цапфа	Journal	Tourillon	Muñón
	22	У2210.20Н-2-03.026		1	Прокладка	Shim	Joint	Junta
	23*	У2210.20Н-2-03.027*		1	Уплотнение	Seal	Pièce d'étanchéité	Empaquetadura
	24	У2210.20Н-2-05.022		1	Вал-шестерня	Gear shaft	Arbre-pignon	Eje-engranaje
	25	У2210.20Н-2-05.025		1	Втулка	Bush	Douille	Casquillo
	26	У2210.20Н-2-05.026		1	Прокладка	Shim	Joint	Junta
	27	УДГ1.09.03.006		2	Заглушка	Plug fitting	Bouchon d'obturation	Tapón ciego
	28	УДГ1.09.04.009		1	Заглушка	Plug fitting	Bouchon d'obturation	Tapón ciego
	29	М8-6gx25.88.35.0115 ГОСТ 7796-70		8	Болт	Bolt	Boulon	Perno
	30	М10-6gx25.88.35.0115 ГОСТ 7796-70		6	Болт	Bolt	Boulon	Perno
	32	М14x1,5-6gx35.109.40X.0115 ГОСТ 7796-70		30	Болт	Bolt	Boulon	Perno
	36	8 Т 65Г 0115 ГОСТ 6402-70		8	Шайба	Washer	Rondelle	Arandela
	37	10 ОТ 65Г 0115 ГОСТ 6402-70		6	Шайба	Washer	Rondelle	Arandela
	38	14 ОТ 65Г 0115 ГОСТ 6402-70		30	Шайба	Washer	Rondelle	Arandela
	42	185-190-36-2-2 ГОСТ 9833-73/18829-73		1	Кольцо	Ring	Bague	Anillo
	44	2.2-145x175-3 ГОСТ 8752-79/ОСТ 38 05146-78		1	Манжета	Collar	Manchette	Manguito
	51	П1-М12x1,5-К-1 ГОСТ 22241-76		1	Пробка	Plug fitting	Bouchon d'obturation	Tapón
	55	O-ring 100x5,7 FPM-80(Viton)		2	Кольцо «Dichtomatic»	Ring «Dichtomatic»	Bague «Dichtomatic»	Anillo «Dichtomatic»
		O-ring 100x5,7		2	Кольцо ЗАО «Амкорд-Эластомер»	Ring	Bague	Anillo
	56	2007124М ТУ 37.006.162-89		1	Подшипник	Bearing	Roulement	Cojinete
	57	2007128М ТУ 37.006.162-89		1	Подшипник	Bearing	Roulement	Cojinete
	58	У2210.20Н-2-03.303-01		1	Корпус	Housing	Corps	Cuerpo

\* - аннулировано с 01.06.2010

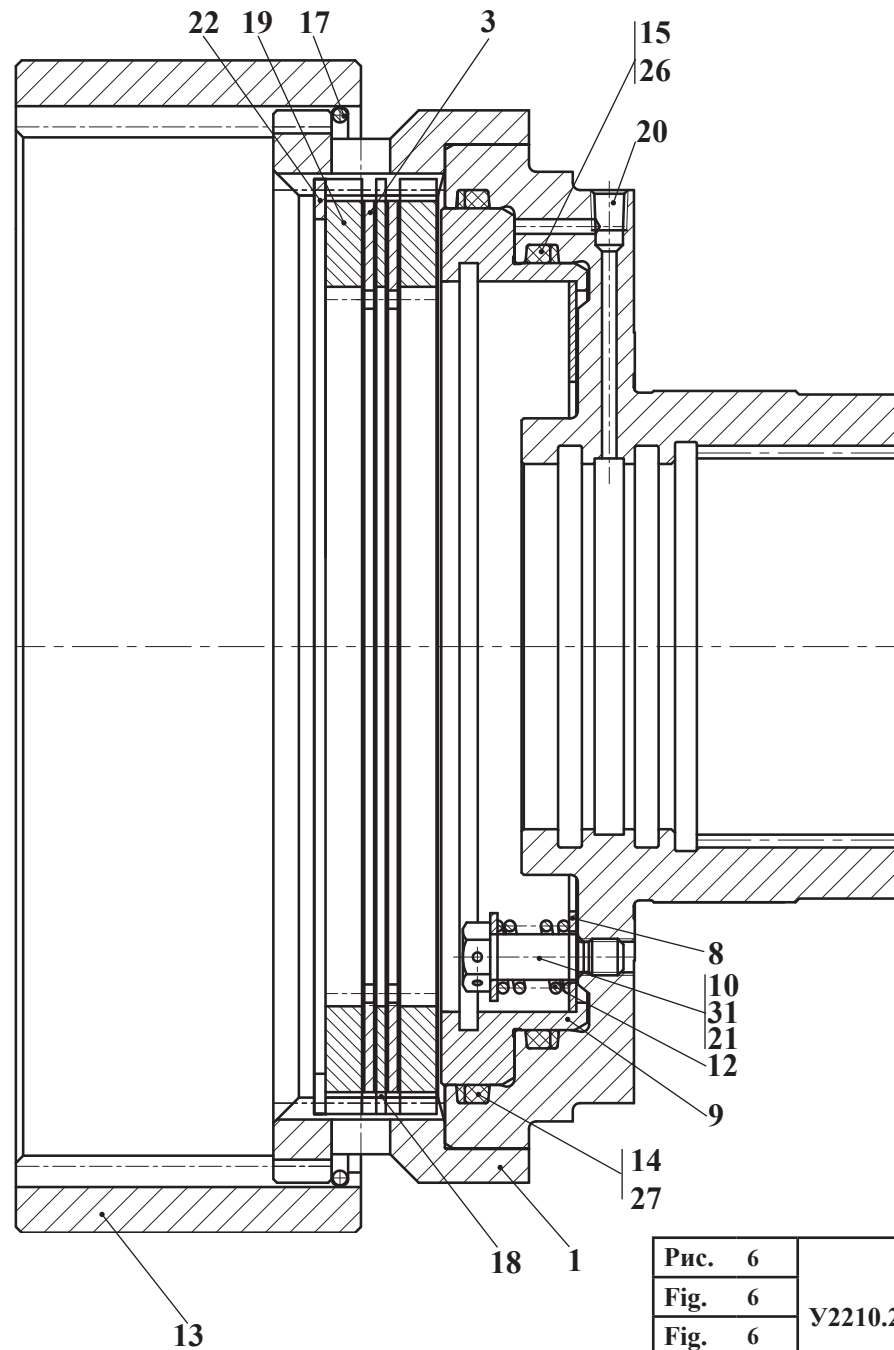


Рис. 6	У2210.20Н-2-03.100-03-Б	Тормоз колесный
Fig. 6		Wheel brake
Fig. 6		Frein de roue
Fig. 6		Freno de rueda



2.3.1 Тормоз колесный У2210.20Н-2-03.100-03-Б  
 2.3.1 Wheel brake У2210.20Н-2-03.100-03-Б  
 2.3.1 Frein de roue У2210.20Н-2-03.100-03-Б  
 2.3.1 Freno de rueda У2210.20Н-2-03.100-03-Б

Таблица 7 / Table 7 / Tableau 7 / Tabla 7

		У2210.20Н-2-03.100-03-Б		Тормоз колесный	Wheel brake	Frein de roue	Freno de rueda	
Рис. Fig. Fig.	№ поз. Ref. No N° Ref. N° Pos.	Обозначение / Designatio / Référence / Signo convencional	Кол-во Qty Qté Cant.	Наименование	Description	Désignation	Descripción	Примечание Remark Note Observaciones
6	1	У2210.20Н-2-03.110-03-Б	1	Колесо зубчатое	Gear	Pignon	Rueda de engranaje	
	3	ТО-33.05.04.320	2	Диск ведомый	Driven disk	Disque commandé	Disco conducido	
	или /or 3	540-17.01.344	2	Диск ведомый	Driven disk	Disque commandé	Disco conducido	
	8	У2210.20Н-2-03.102	1	Кольцо опорное	Support ring	Bague d'appui	Anillo de apoyo	
	9	У2210.20Н-2-03.103-02	1	Поршень	Piston	Piston	Pistón	
	10	У2210.20Н-2-03.104	8	Болт	Bolt	Boulon	Perno	
	12	У2210.20Н-2-03.106	8	Пружина	Spring	Ressort	Resorte	
	13	У2210.20Н-2-03.107-01	1	Колесо зубчатое	Gear	Pignon	Rueda de engranaje	
	14	У2210.20Н-2-03.108	1	Кольцо защитное	Guard ring	Bague de protection	Anillo Protector	
	15	У2210.20Н-2-03.108-01	1	Кольцо защитное	Guard ring	Bague de protection	Anillo Protector	
	17	У2210.20Н-2-03.109	1	Кольцо пружинное	Spring ring	Anneau à ressort	Anillo de resorte	
	18	У2210.20Н-2-05.101	1	Диск	Disk	Disque	Disco	
	или /or 18	У2210.20Н-2-05.102	1	Диск	Disk	Disque	Disco	
	19	У2210.20Н-2-05.101-01	2	Диск	Disk	Disque	Disco	
	20	УДГ1-09.04.009	2	Заглушка	Plug fitting	Bouchon d'obturation	Tapón ciego	
	21	С.12.02.Ст3.0115 ГОСТ11371-78	8	Шайба	Washer	Rondelle	Arandela	
	22	В250 ГОСТ 13941-86	1	Кольцо	Ring	Bague	Anillo	
	или /or 22	7548-1711462	1	Кольцо опорное	Support ring	Bague d'appui	Anillo de apoyo	
	26	210x6 FPM-80 (Viton)	1	Кольцо «Dichtomatic»	Ring «Dichtomatic»	Bague «Dichtomatic»	Anillo «Dichtomatic»	
	или /or 26	O-ring 210x6	1	Кольцо ЗАО «Амкордор-Эластомер»	Ring	Bague	Anillo	
	27	240x6 FPM-80 (Viton)	1	Кольцо «Dichtomatic»	Ring «Dichtomatic»	Bague «Dichtomatic»	Anillo «Dichtomatic»	
	или /or 27	O-ring 240x6	1	Кольцо ЗАО «Амкордор-Эластомер»	Ring	Bague	Anillo	
	31	1,6-С-1 ГОСТ 3282-74		Проволока	Wire	Fil	Alambre	

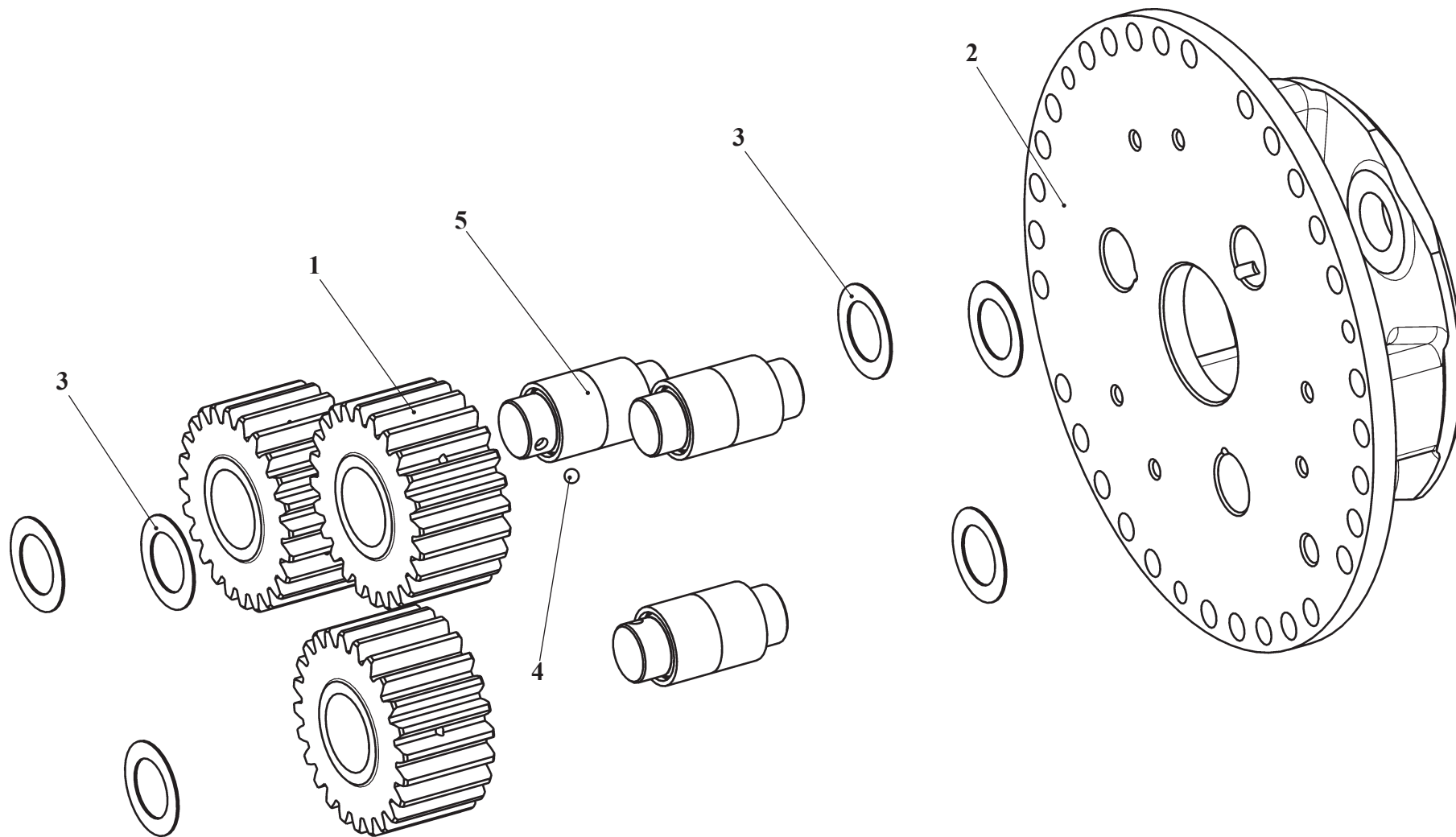


Рис. 7	У2210.20Н-2-05.200	Водило
Fig. 7		Carrier
Fig. 7		Conduisait
Fig. 7		Muñón

2.3.2 Водило Y2210.20H-2-05.200  
 2.3.2 Carrier Y2210.20H-2-05.200  
 2.3.2 Conduisait Y2210.20H-2-05.200  
 2.3.2 Muñón Y2210.20H-2-05.200

Таблица 8 / Table 8 / Tableau 8 / Tabla 8

		Y2210.20H-2-05.200		Водило	Carrier	Conduisait	Muñón	
Рис. Fig. Fig. Fig.	№ поз. Ref. No N° Ref. N° Pos.	Обозначение / Designatio / Référéncie / Signo convencional	Кол-во Qty Qté Cant.	Наименование	Description	Désignation	Descripción	Примечание Remark Note Observaciones
7	1	Y2210.20H-2-05.207	3	Сателлит	Planet gear	Satellite	Satélite	
	2	Y2210.20H-2-05.209	1	Водило	Carrier	Conduisait	Muñón	
	3	Y2210.20H-2-05.211	6	Кольцо	Ring	Bague	Anillo	
	4	Б8-60 ГОСТ 3722-81	3	Шарик	Ball	Bille	Bolita	
	5	664907КЕЗ ТУ РБ 00234873.033-99	3	Подшипник	Bearing	Roulement	Cojinete	

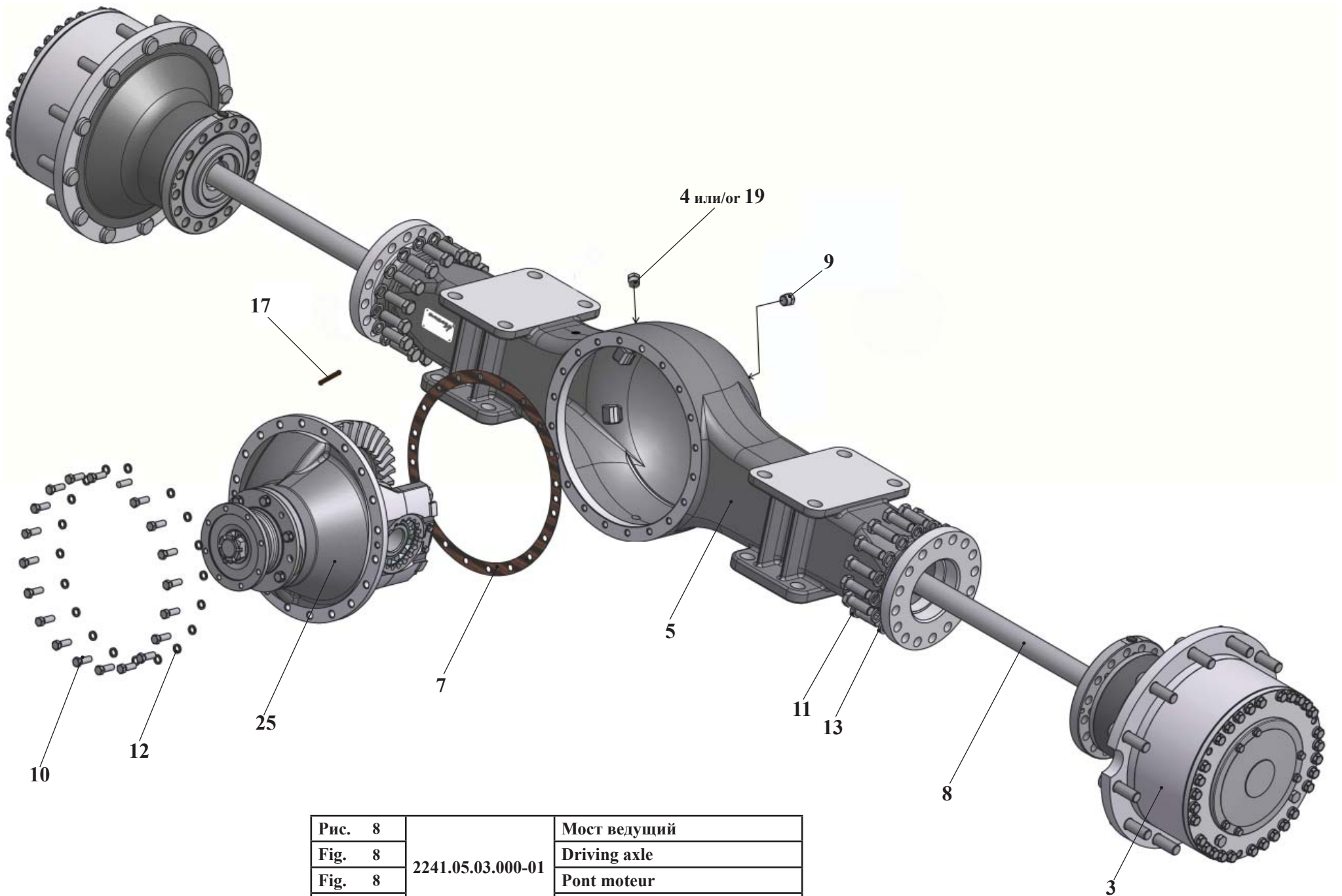


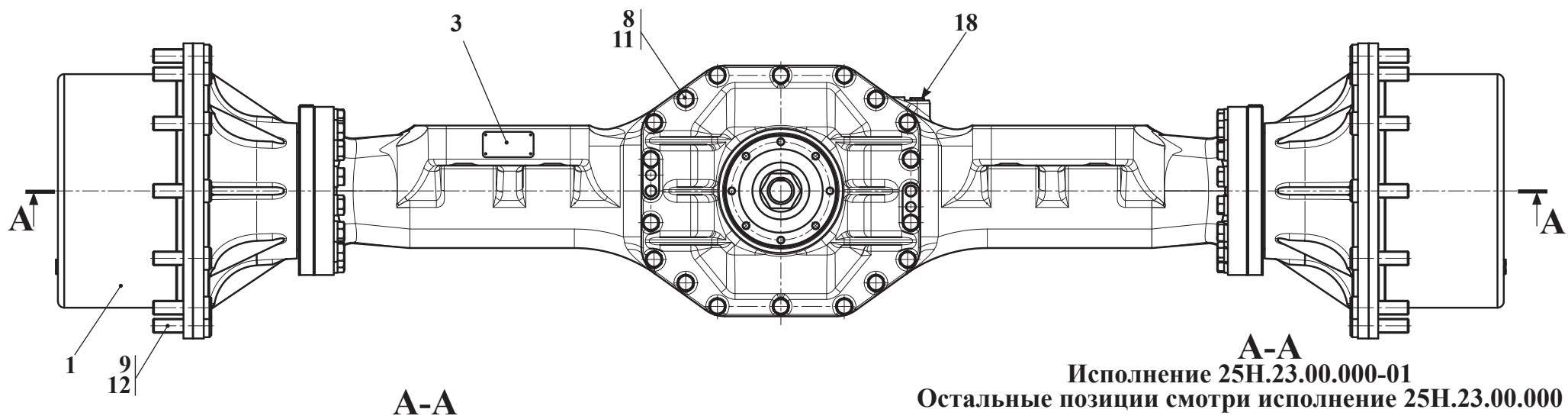
Рис. 8	2241.05.03.000-01	Мост ведущий
Fig. 8		Driving axle
Fig. 8		Pont moteur
Fig. 8		Puente principal

3 Мост ведущий 2241.05.03.000-01  
 3 Driving axle 2241.05.03.000-01  
 3 Pont moteur 2241.05.03.000-01  
 3 Puente principal 2241.05.03.000-01

Таблица 9 / Table 9 / Tableau 9 / Tabla 9

		2241.05.03.000-01		Мост ведущий	Driving axle	Pont moteur	Puente principal	
Рис. Fig. Fig.	№ поз. Ref. No N° Ref. N° Pos.	Обозначение / Designatio / Référence / Signo convencional	Кол-во Qty Qté Cant.	Наименование	Description	Désignation	Descripción	Примечание Remark Note Observaciones
8	3	У2210.20Н-2-03.000-03	2	Колесная передача (см. рис. 5)	Final drive (see fig. 5)	Transmission de roue (voir fig. 5)	Transmisión de rueda (véase fig. 5)	
	4	342.05.01.002	1	Заглушка	Plug fitting	Bouchon d'obturation	Tapón ciego	
	5	2241.05.03.001-A	1	Картер моста	Case	Carter	Cárter	
	7	У2210.02-00.009	1	Прокладка	Shim	Joint	Junta	
	8	У2210.20Н-2-00.003	2	Полуось	Axle shaft	Demi-arbre	El semieje	
	9	УДГ1.09.03.006	2	Заглушка	Plug fitting	Bouchon d'obturation	Tapón ciego	
	10	M12-6gx35.88.35.0115 ГОСТ 7796-70	19	Болт	Bolt	Boulon	Perno	
	11	M20x1,5-6gx55.109.40X.0115 ГОСТ 7796-70	32	Болт	Bolt	Boulon	Perno	
	12	12 ОТ 65Г 0115 ГОСТ 6402-70	19	Шайба	Washer	Rondelle	Arandela	
	13	20 ОТ 65Г 0115 ГОСТ 6402-70	32	Шайба	Washer	Rondelle	Arandela	
	17	2.12x35 ГОСТ 3128-70	1	Штифт	Dowel	Goupille	Clavija	
	19	ПЗ-М10x1-К-1 ГОСТ 22241-76	1	Пробка	Plug fitting	Bouchon d'obturation	Tapón	
	25	342.05.01.050-01	1	Главная передача (см. рис. 2)	Main gear (see fig. 2)	Principale ransmission (voir fig. 2)	Transmisión principal (véase fig. 2)	

Исполнение 25Н.23.00.000



Исполнение 25Н.23.00.000-01  
Остальные позиции смотри исполнение 25Н.23.00.000

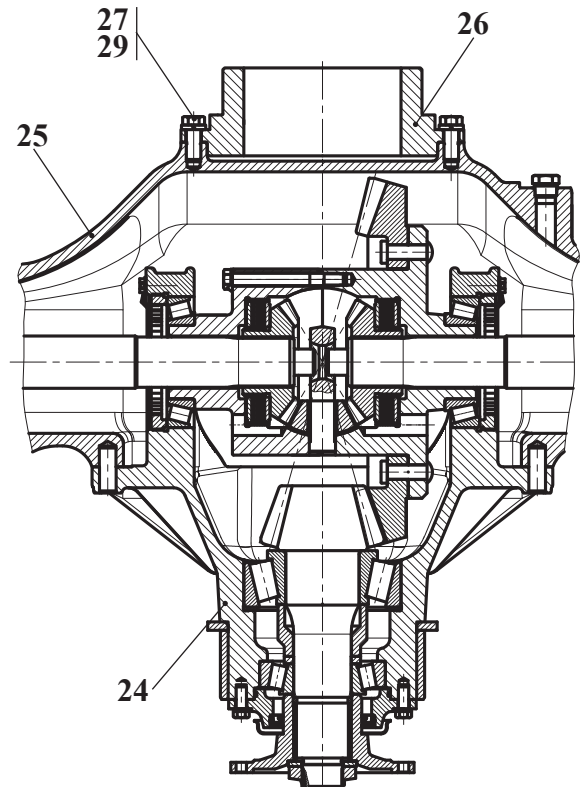
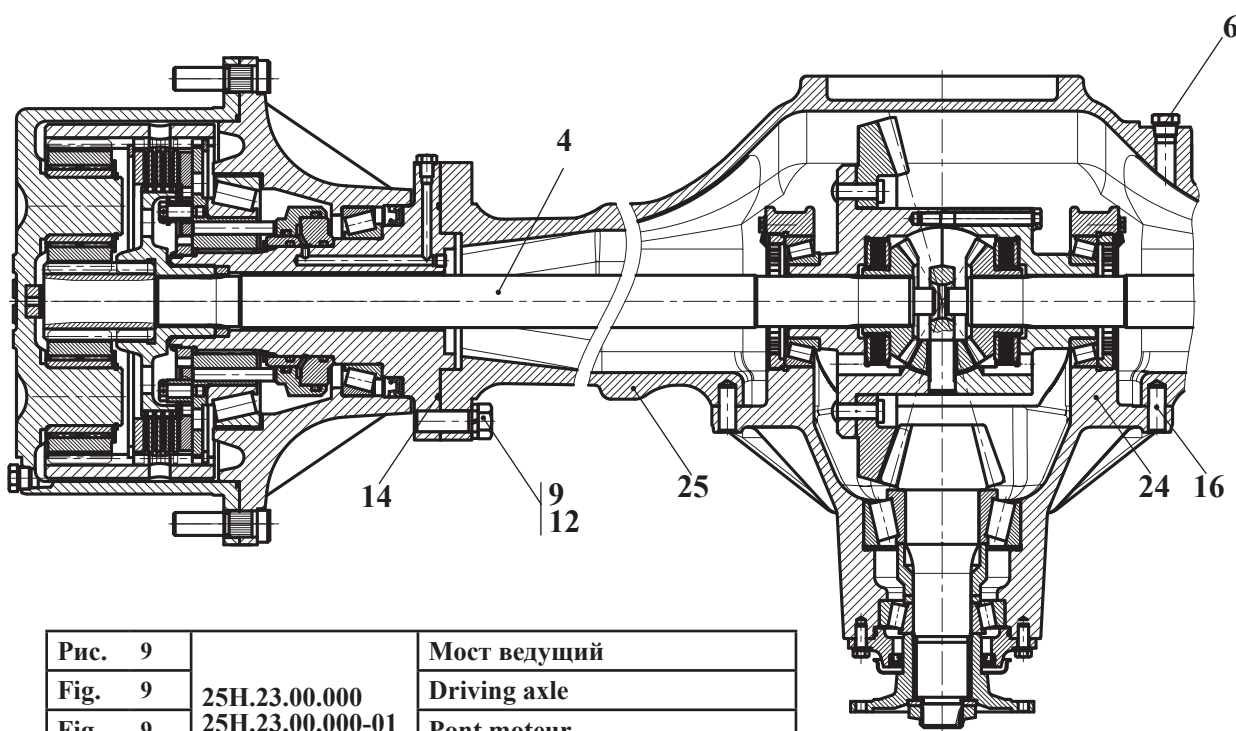


Рис. 9		Мост ведущий
Fig. 9	25H.23.00.000	Driving axle
Fig. 9	25H.23.00.000-01	Pont moteur
Fig. 9		Puente principal

- 4 Мост ведущий 25Н.23.00.000, 25Н.23.00.000-01  
 4 Driving axle 25Н.23.00.000, 25Н.23.00.000-01  
 4 Pont moteur 25Н.23.00.000, 25Н.23.00.000-01  
 4 Puente principal 25Н.23.00.000, 25Н.23.00.000-01

Таблица 10 / Table 10 / Tableau 10 / Tabla 10

Рис. Fig.	№ поз. Ref. No N° Ref. N° Pos.	25Н.23.00.000	Кол-во/Q-ty Q-té/Cant.		Мост ведущий	Driving axle	Pont moteur	Puente principal	Примечание Remark Note Observaciones
		Обозначение / Designatio / Référéncie / Signo convencional	-	-01	Наименование	Description	Désignation	Descripción	
9	1	25Н.23.05.000 или/ог 25Н.23.05.000-Б	2	2	Редуктор колесный (см. рис. 12, 13)	Reducing gear (see fig. 12, 13)	Réducteur (voir fig. 12, 13)	Reductor (véase fig. 12, 13)	
	3	25Н.23.00.001	1	1	Табличка маркировочная	Marking plate	Tabla	Tabla	
	4	25Н.23.00.003	2	2	Полуось	Axle shaft	Demi-arbre	El semieje	
	6	УДГ1.09.03.006	1	1	Заглушка	Plug fitting	Bouchon d'obturation	Tapón ciego	
	8	M16x1,5-6gx50.109.40X.0115 ГОСТ 7796-70	18	18	Болт	Bolt	Boulon	Perno	
	9	M20x1,5-6gx60.109.40X.0115 ГОСТ 7796-70	32	32	Болт	Bolt	Boulon	Perno	
	11	16 ОТ 65Г 0115 ГОСТ 6402-70	18	18	Шайба	Washer	Rondelle	Arandela	
	12	20 ОТ 65Г 0115 ГОСТ 6402-70	32	32	Шайба	Washer	Rondelle	Arandela	
	14	185-190-36-2-2 ГОСТ 9833-73/ГОСТ 18829-73	2	2	Кольцо	Ring	Bague	Anillo	
	16	16x45.Т.Хим.Окс.прм. ГОСТ 3128-70	2	2	Штифт	Dowel	Goupille	Clavija	
	18	ПЗ-М10x1-К-1 ГОСТ 22241-76	1	1	Пробка	Plug fitting	Bouchon d'obturation	Tapón	
	22	К1 1/4"	1	1	Пробка магнитная	Magnetic plug	Bouchon	Tapón magnético	
	24	25Н.23.02.000 25Н.23.02.000-01	1 -	- 1	Главная передача (см. рис. 10)	Main gear (see fig. 10)	Principale transmission (voir fig. 10)	Transmisión principal (véase fig. 10)	
	25	25Н.23.01.001 25Н.23.01.001-01	1 -	- 1					Балка Балка
	26	25Н.23.00.002	-	1	Стакан	Sleeve	Boîte	Vaso	
	27	M14x1,5-6gx35.109.40X.0115 ГОСТ 7796-70	-	12	Болт	Bolt	Boulon	Perno	
29	14 ОТ 65Г 0115 ГОСТ 6402-70	-	12	Шайба	Washer	Rondelle	Arandela		



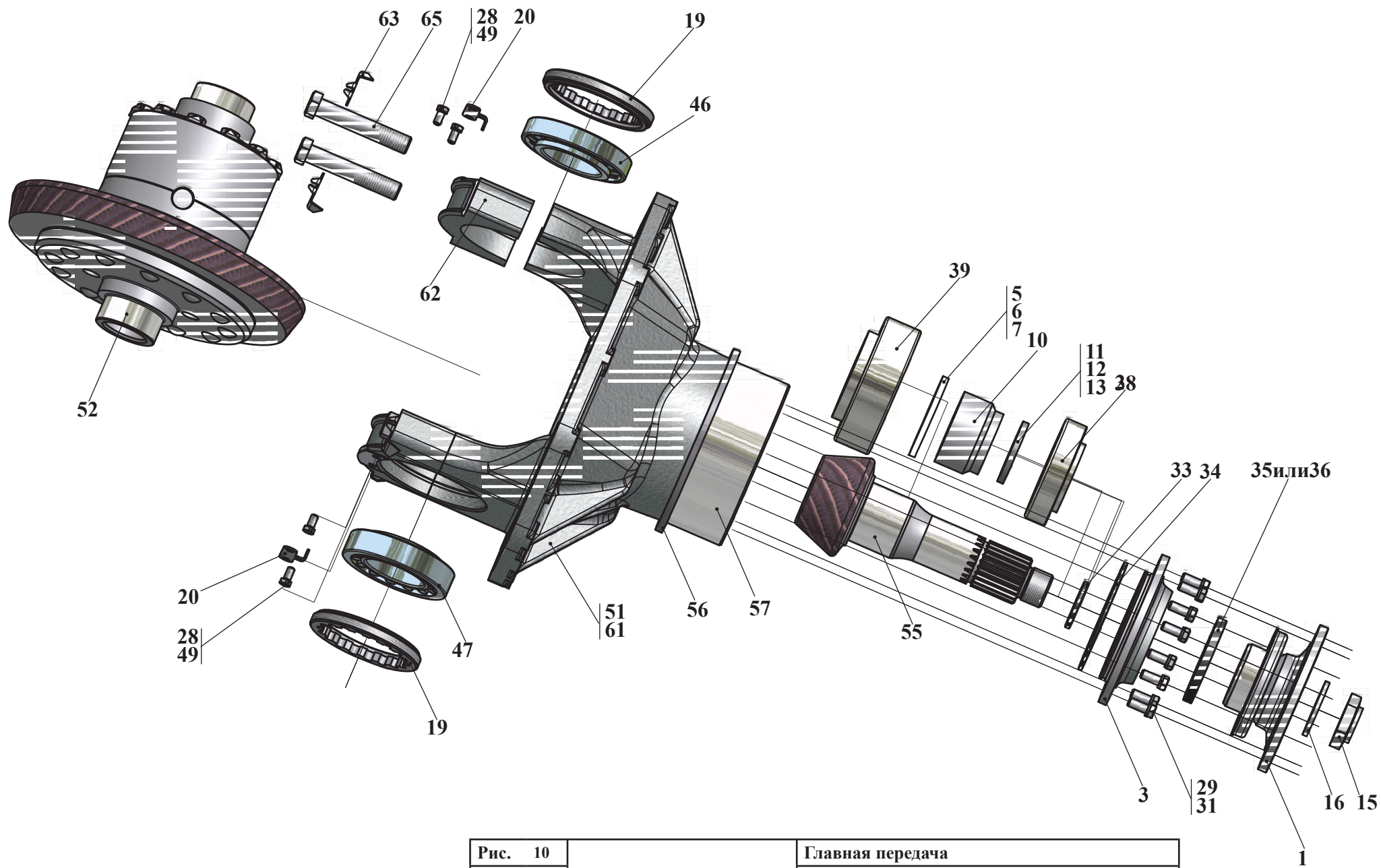


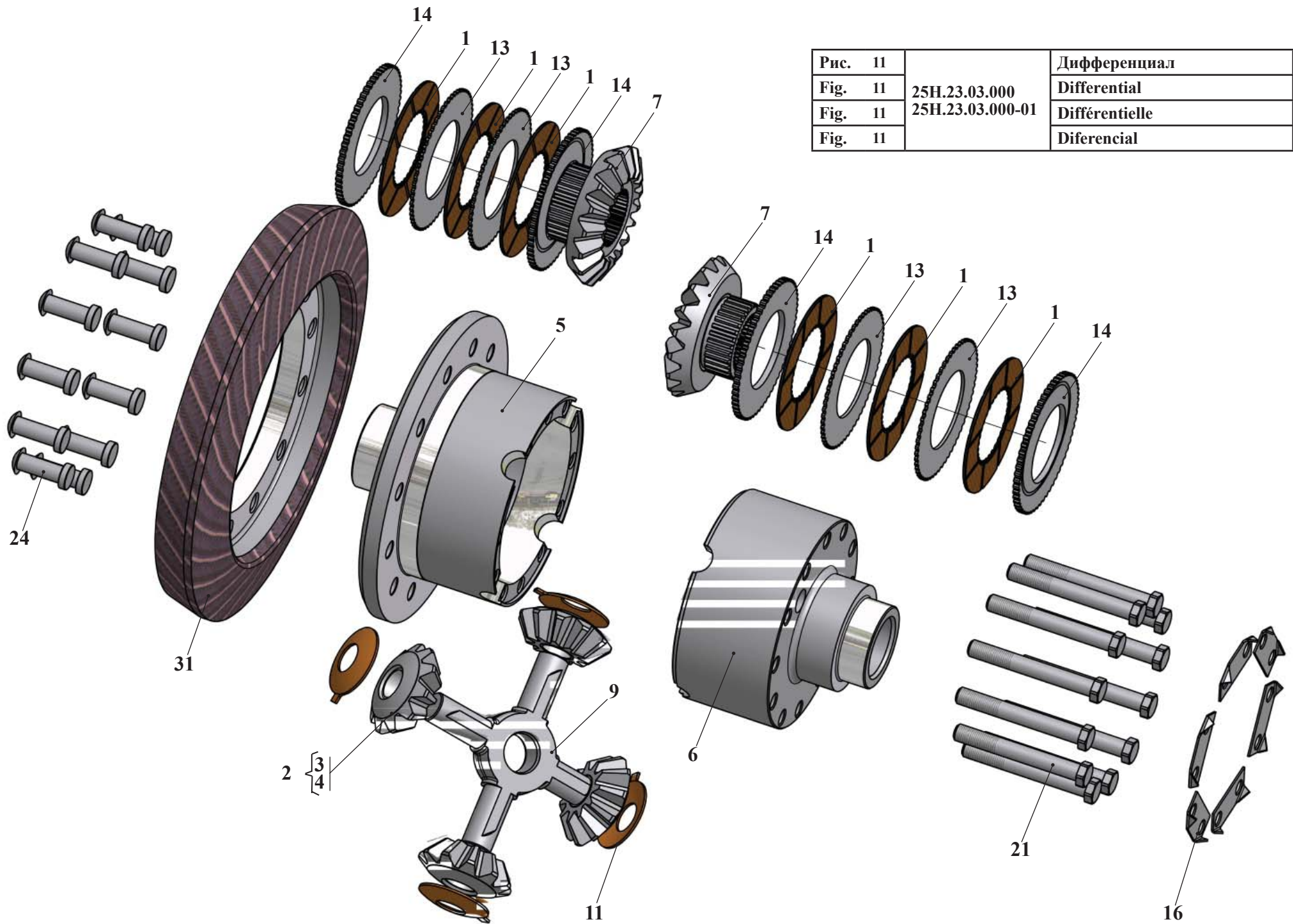
Рис. 10		Главная передача
Fig. 10	25H.23.02.000	Main gear
Fig. 10	25H.23.02.000-01	Principale transmission
Fig. 10		Transmisión principal



4.1 Главная передача 25H.23.02.000, 25H.23.02.000-01  
4.1 Main gear 25H.23.02.000, 25H.23.02.000-01  
4.1 Principale transmission 25H.23.02.000, 25H.23.02.000-01  
4.1 Transmisión principal 25H.23.02.000, 25H.23.02.000-01

Таблица 11 / Table 11 / Tableau 11 / Tabla 11

Рис. Fig.	№ поз. Ref. No № Ref. № Pos.	25H.23.02.000 Обозначение / Designatio / Référence / Signo convencional	Кол-во/Q-ty Q-té/Cant.		Главная передача	Main gear	Principale transmission	Transmisión principal	Примечание Remark Note Observaciones
			-	-01	Наименование	Description	Désignation	Descripción	
	1	25H.23.02.040	1	1	Фланец	Flange	Collerette	Brida	
	3	25H.23.02.001	1	1	Крышка	Cover	Couvercle	Tapa	
	5	25H.23.02.002	1	1	Шайба регулировочная	Adjusting washer	Rondelle	Arandela	
	6	25H.23.02.002-01	1	1	Шайба регулировочная	Adjusting washer	Rondelle	Arandela	
	7	25H.23.02.002-02	1	1	Шайба регулировочная	Adjusting washer	Rondelle	Arandela	
	10	25H.23.02.003	1	1	Втулка распорная	Bush	Moyeu	Casquillo	
	11	25H.23.02.004	1	1	Шайба регулировочная	Adjusting washer	Rondelle	Arandela	
	12	25H.23.02.004-01	1	1	Шайба регулировочная	Adjusting washer	Rondelle	Arandela	
	13	25H.23.02.004-02	1	1	Шайба регулировочная	Adjusting washer	Rondelle	Arandela	
	15	371.22.00.012	1	1	Гайка	Nut	Écrou	Tuerca	
	16	371.22.00.013	1	1	Шайба	Washer	Rondelle	Arandela	
	19	У2210.20Н-2-02.003	2	2	Кольцо регулировочное	Adjusting ring	L'anneau régulateur	Anillo	
	20	У2210.20Н-2-02.009	2	2	Стопор	Stop	L'arrêtoir	Retén	
	28	3М8-6gx16.88.35.0115 ГОСТ 7796-70	4	4	Болт	Bolt	Boulon	Perno	
	29	М10-6gx30.109.40Х.0115 ГОСТ 7796-70	8	8	Болт	Bolt	Boulon	Perno	
	31	10 ОТ 65Г 0115 ГОСТ 6402-70	8	8	Шайба	Washer	Rondelle	Arandela	
	33	048-056-46-2-2 ГОСТ 9833-73/ГОСТ 18829-73	1	1	Кольцо	Ring	Bague	Anillo	
	34	125-130-30-2-2 ГОСТ 9833-73/ГОСТ 18829-73	1	1	Кольцо	Ring	Bague	Anillo	
10	35	2.2-75x100-4 ГОСТ 8752-79/ОСТ 38 05146-78	1	1	Манжета	Collar	Manchette	Manguito	
	36	2.1-75x100-4 ГОСТ 8752-79/ОСТ 38 05146-78	1	1	Манжета	Collar	Manchette	Manguito	
	38	7311А ГОСТ 27365-87	1	1	Подшипник	Bearing	Roulement	Cojinete	
	39	7614А ГОСТ 27365-87	1	1	Подшипник	Bearing	Roulement	Cojinete	
	46	7214АУ ТУ 37.006.162-89	1	1	Подшипник	Bearing	Roulement	Cojinete	
	47	7514К1 ТУ 37.006.162-89	1	1	Подшипник	Bearing	Roulement	Cojinete	
	49	1,6-С-1 ГОСТ 3282-74	0,05	0,05	Проволока	Wire	Fil	Alambre	
	51	25H.23.02.020 (входят поз. 61-65)	1	-	Корпус с крышками	Housing with covers	Corps avec couvercles	Cuerpo con tapa	
		25H.23.02.020-01 (входят поз. 61, 63 и 65)	-	1	Корпус с крышками	Housing with covers	Corps avec couvercles	Cuerpo con tapa	
	52	25H.23.03.000	1	-	Дифференциал (см. рис. 11)	Differential (see fig. 11)	Différentielle (voir fig. 11)	Diferencial (véase fig. 11)	
25H.23.03.000-01		-	1						
55	25H.23.02.007	1	-	Шестерня ведущая	Driving gear	Pignon d'entraînement	Piñón de aceite		
	25H.23.02.007-01	-	1	Шестерня ведущая	Driving gear	Pignon d'entraînement	Piñón de aceite		
56	25H.23.02.011	-	1	Кольцо	Ring	Bague	Anillo		
57	25H.23.02.0012	-	1	Втулка	Bush	Douille	Casquillo		
61	25H.23.02.021	1	1	Крышка	Cover	Couvercle	Tapa		
62	25H.23.02.022	2	-	Крышка	Cover	Couvercle	Tapa		
63	У2210.20Н-2-02.022	4	4	Шайба	Washer	Rondelle	Arandela		
65	М20x1,5-6gx110.109.40Х.0115 ГОСТ 7796-70	4	4	Болт	Bolt	Boulon	Perno		



4.1.1 Дифференциал 25Н.23.03.000, 25Н.23.03.000-01  
4.1.1 Differential 25Н.23.03.000, 25Н.23.03.000-01  
4.1.1 Différentielle 25Н.23.03.000, 25Н.23.03.000-01  
4.1.1 Diferencial 25Н.23.03.000, 25Н.23.03.000-01

Таблица 12 / Table 12 / Tableau 12 / Tabla 12

Рис. Fig.	№ поз. Ref. No N° Ref. N° Pos.	25Н.23.03.000	Кол-во/Q-ty Q-té/Cant.		Дифференциал	Differential	Différentielle	Diferencial	Примечание Remark Note Observaciones
		Обозначение / Designatio / Référence / Signo convencional		-01	Наименование	Description	Désignation	Descripción	
11	1	У2210.20Н-2-02.160	6	6	Диск ведомый	Driven disk	Disque commandé	Disco conducido	
	2	У2210.20Н-2-02.170	4	4	Сателлит (входят поз. 3-4)	Planet gear (comprises pos. 3-4)	Satellite (comprend pos. 3-4)	Satélite (entran las pos. 3-4)	
	3	У2210.20Н-2-02.171	1	1	Сателлит	Planet gear	Satellite	Satélite	
	4	У2210.20Н-2-02.172	1	1	Втулка сателлита	Bush	Moyeu	Casquillo	
	5	25Н.23.03.001	1	1	Корпус большой	Large housing	Corps	Cuerpo grande	
	6	25Н.23.03.002	1	1	Корпус малый	Small housing	Corps petit	Cuerpo grande	
	7	342.05.01.074	2	2	Шестерня полуоси	Axle shaft gear	Pignon du demi-arbre	Engranaje del semieje	
	9	У2210.02-03.051	1	1	Крестовина	Cross	Traversée	Cruce	
	11	У2210.20Н-2-02.052	4	4	Диск сферический	Spheriacal disk	Disque sphérique	Disco esférico	
	13	У2210.20Н-2-02.153	4	4	Диск ведущий	Driving disk	Disque de commande	Disco motriz	
	14	У2210.20Н-2-02.153-02	4	4	Диск ведущий	Driving disk	Disque de commande	Disco motriz	
	16	У2210.20Н-2-02.154	6	6	Планка стопорная	Lock plate	Planchette d'arrêt	Chapa de retención	
	21	M12x1,25-6gx110.109.40X.0115 ГОСТ 7796-70	12	12	Болт	Bolt	Boulon	Perno	
	24	13x58 376971	12	12	Заклепка (МАЗ)	Заклепка (МАЗ)	Rivet	Remache	
	31	25Н.23.03.005	1	-	Колесо зубчатое	Gear	Pignon	Rueda de engranaje	
25Н.23.03.005-01		-	1	Колесо зубчатое	Gear	Pignon	Rueda de engranaje		

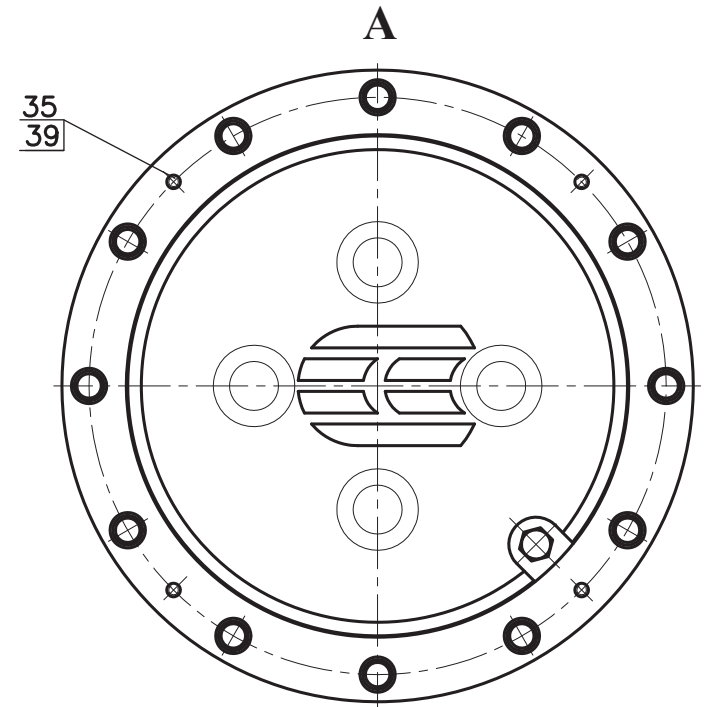
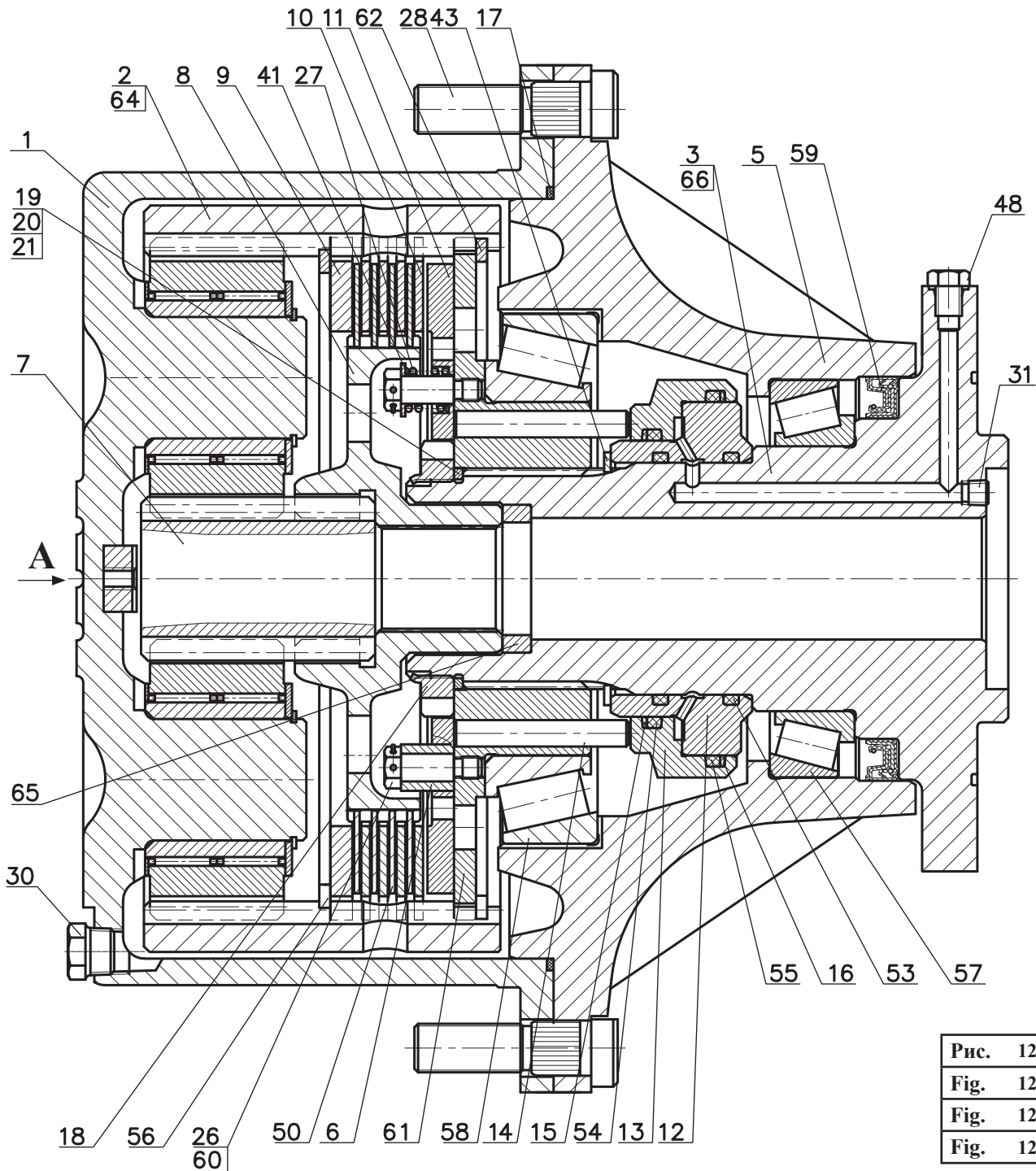


Рис. 12	25H.23.05.000	Редуктор колёсный
Fig. 12		Reducing gear
Fig. 12		Réducteur
Fig. 12		Reductor

4.2 Редуктор колёсный 25Н.23.05.000, 25Н.23.05.000-Б  
4.2 Reducing gear 25Н.23.05.000, 25Н.23.05.000-Б  
4.2 Réducteur 25Н.23.05.000, 25Н.23.05.000-Б  
4.2 Reductor 25Н.23.05.000, 25Н.23.05.000-Б

Таблица 13 / Table 13 / Tableau 13 / Tabla 13

Рис. Fig. Fig. Fig.	№ поз. Ref. No N° Ref. N° Pos.	25Н.23.05.000 Обозначение / Designatio / Référence / Signo convencional	Кол-во/Q-ty Q-té/Cant.		Редуктор колёсный	Reducing gear	Réducteur	Reductor	Примечание Remark Note Observaciones
			-	-Б	Наименование	Description	Désignation	Descripción	
	1	25Н.23.05.100	1	1	Водило (рис. 14)	Carrier (see fig. 14)	Conduisait (voir fig. 14)	Muñón (véase fig. 14)	
	2	25Н.23.05.200	1	1	Шестерня коронная (Входят поз. 61 - 64)	Crown gear (Comprises pos. 61-64)	Pignon (Comprend pos. 61-64)	Engranaje (Entran las pos. 61 - 64)	
	3	25Н.23.05.300	1	-	Цапфа (Входят поз. 65-66)	Journal (Comprises pos. 65-66)	Tourillon (Comprend pos. 65-66)	Muñón (Entran las pos. 65-66)	
		25Н.23.05.300-Б	-	1	Цапфа (Входят поз. 66-67)	Journal (Comprises pos. 66-67)	Tourillon (Comprend pos. 66-67)	Muñón (Entran las pos. 66-67)	
	5	25Н.23.05.001	1	1	Ступица	Hub	Moyeu	Cubo	
	6	25Н.23.05.002	4	4	Втулка	Bush	Douille	Casquillo	
	7	25Н.23.05.003	1	-	Вал-шестерня	Gear shaft	Arbre-pignon	Eje-engranaje	
		25Н.23.05.003-Б	-	1	Вал-шестерня	Gear shaft	Arbre-pignon	Eje-engranaje	
	8	25Н.23.05.004	1	-	Втулка шлицевая	Bush	Moyeu	Casquillo	
		25Н.23.05.004-Б	-	1	Втулка шлицевая	Bush	Moyeu	Casquillo	
	9	25Н.23.05.005	1	1	Диск	Disk	Disque	Disco	
	10	25Н.23.05.005-01	4	4	Диск	Disk	Disque	Disco	
12	11	25Н.23.05.006	1	1	Диск нажимной	Disk	Disque	Disco	
	12	25Н.23.05.007	1	1	Стакан	Sleeve	Boîte	Vaso	
13	13	25Н.23.05.008	1	1	Поршень	Piston	Piston	Pistón	
	14	25Н.23.05.009	3	3	Толкатель	Pusher	Avanceur	Empujador	
	15	25Н.23.05.011	1	1	Кольцо	Ring	Bague	Anillo	
	16	25Н.23.05.011-01	1	1	Кольцо	Ring	Bague	Anillo	
	17	25Н.23.05.012	1	1	Кольцо уплотнительное	Ring	Bague d'étanchéité	Anillo compactador	
	18	25Н.23.05.013	1	1	Гайка	Nut	Écrou	Tuerca	
	19	25Н.23.05.014	1	1	Кольцо регулировочное	Adjusting ring	L'anneau régulateur	Anillo	
	20	25Н.23.05.014-01	1	1	Кольцо регулировочное	Adjusting ring	L'anneau régulateur	Anillo	
	21	25Н.23.05.014-02	1	1	Кольцо регулировочное	Adjusting ring	L'anneau régulateur	Anillo	
	22	25Н.23.05.016	-	1	Втулка	Bush	Douille	Casquillo	
	26	У2210.20Н-2-03.104	12	12	Болт	Bolt	Boulon	Perno	
	27	У2210.20Н-2-03.106	8	8	Пружина	Spring	Ressort	Resorte	
	28	У2210.20Н-2-03.301	12	12	Стержень	Stem	Barreau	Barra	
	30	УДГ1.09.03.006	1	1	Заглушка	Plug fitting	Bouchon d'obturation	Tapón ciego	
	31	УДГ1.09.04.009	1	1	Заглушка	Plug fitting	Bouchon d'obturation	Tapón ciego	



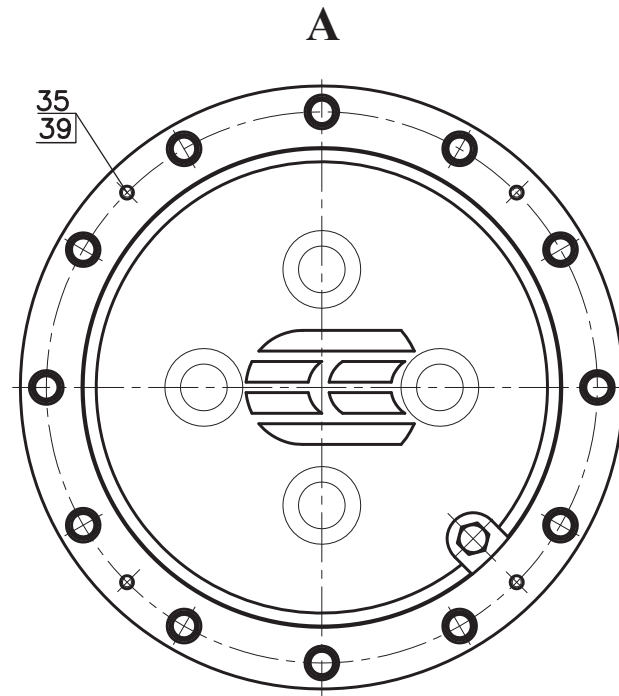
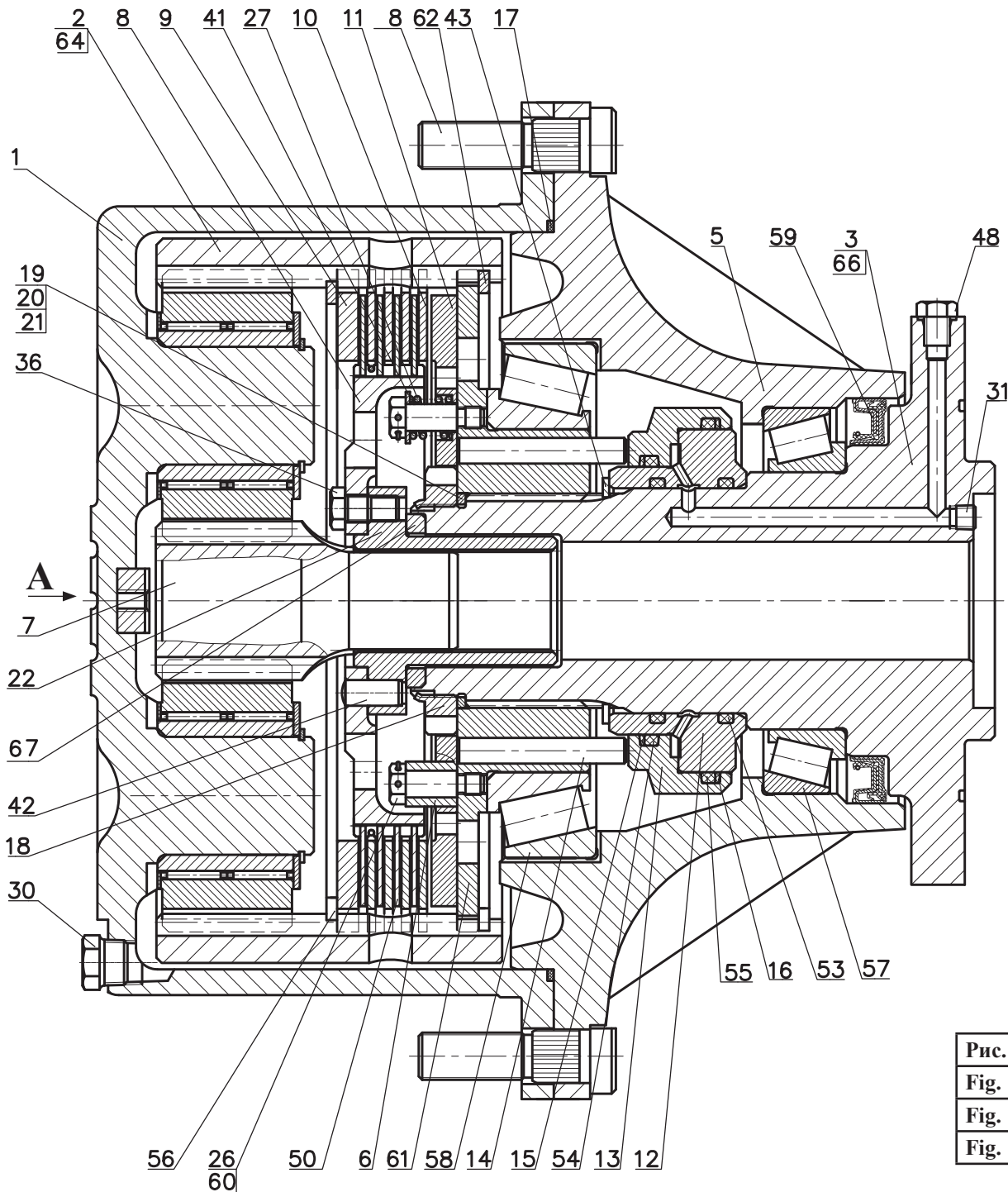


Рис. 13	25Н.23.05.000-Б	Редуктор колёсный
Fig. 13		Reducing gear
Fig. 13		Réducteur
Fig. 13		Reductor

Рис. Fig. Fig.	№ поз. Ref. No N° Ref. N° Pos.	25Н.23.05.000	Кол-во/Q-ty Q-té/Cant.		Редуктор колёсный	Reducing gear	Réducteur	Reductor	Примечание Remark Note Observaciones
		Обозначение / Designatio / Référence / Signo convencional	-	-Б	Наименование	Description	Désignation	Descripción	
	35	M10-6gx30.109.40X.0115 ГОСТ 7796-70	4	4	Болт	Bolt	Boulon	Perno	
	36	M12x1.25-6gx25.109.40X.0115 ГОСТ 7796-70	-	8	Болт	Bolt	Boulon	Perno	
	39	10 ОТ 65Г 0115 ГОСТ 6402-70	4	4	Шайба	Washer	Rondelle	Arandela	
	41	С.12.02.Ст3.0115 ГОСТ 11371-78	8	8	Шайба	Washer	Rondelle	Arandela	
	42	12x28.Т ГОСТ 3128-70	-	2	Штифт	Dowel	Goupille	Clavija	
	43	В100 ГОСТ 13940-86	1	1	Кольцо	Ring	Bague	Anillo	
	48	П1-М12x1,5-К-1 ГОСТ 22241-76	1	1	Пробка	Plug fitting	Bouchon d'obturation	Tapón	
	50	25.01-12-125	4	4	Диск	Disk	Disque	Disco	
12	53	105x6FPM80	2	-	О-Кольцо	Ring	«O»-Bague	Anillo	
		160x6FPM80	-	2	О-Кольцо	Ring	«O»-Bague	Anillo	
13	54	125x6FPM80	1	-	О-Кольцо	Ring	«O»-Bague	Anillo	
		125x6FPM80	-	1	О-Кольцо	Ring	«O»-Bague	Anillo	
13	55	160x6FPM80	1	-	О-Кольцо	Ring	«O»-Bague	Anillo	
		105x6FPM80	-	1	О-Кольцо	Ring	«O»-Bague	Anillo	
	56	DIN 472-I 290	1	1	Кольцо стопорное	Ring	Bague d'arrêt	Anillo de retención	
	57	2007124М ТУ 37.006.162-89	1	1	Подшипник	Bearing	Roulement	Cojinete	
	58	2007132 ТУ 37.006.162-89	1	1	Подшипник	Bearing	Roulement	Cojinete	
	59	145x189x15.5/17 NBR	1	1	Уплотнение кассетное	Cassette seal	Pièce d'étanchéité	Empaquetadura	
	60	1,6-С-I ГОСТ 3282-74			Проволока	Wire	Fil	Alambre	
	61	25Н.23.05.202	1	1	Диск	Disk	Disque	Disco	
	62	DIN 472-I 300	1	1	Кольцо стопорное	Ring	Bague d'arrêt	Anillo de retención	
	64	25Н.23.05.201	1	1	Шестерня коронная	Gear	Pignon	Engranaje	
	65	25Н.23.05.302	1	-	Втулка	Bush	Douille	Casquillo	
	66	25Н.23.05.301	1	-	Цапфа	Journal	Tourillon	Muñón	
		25Н.23.05.301-Б	-	1	Цапфа	Journal	Tourillon	Muñón	
	67	25Н.23.05.302-Б	-	1	Кольцо	Ring	Bague	Anillo	

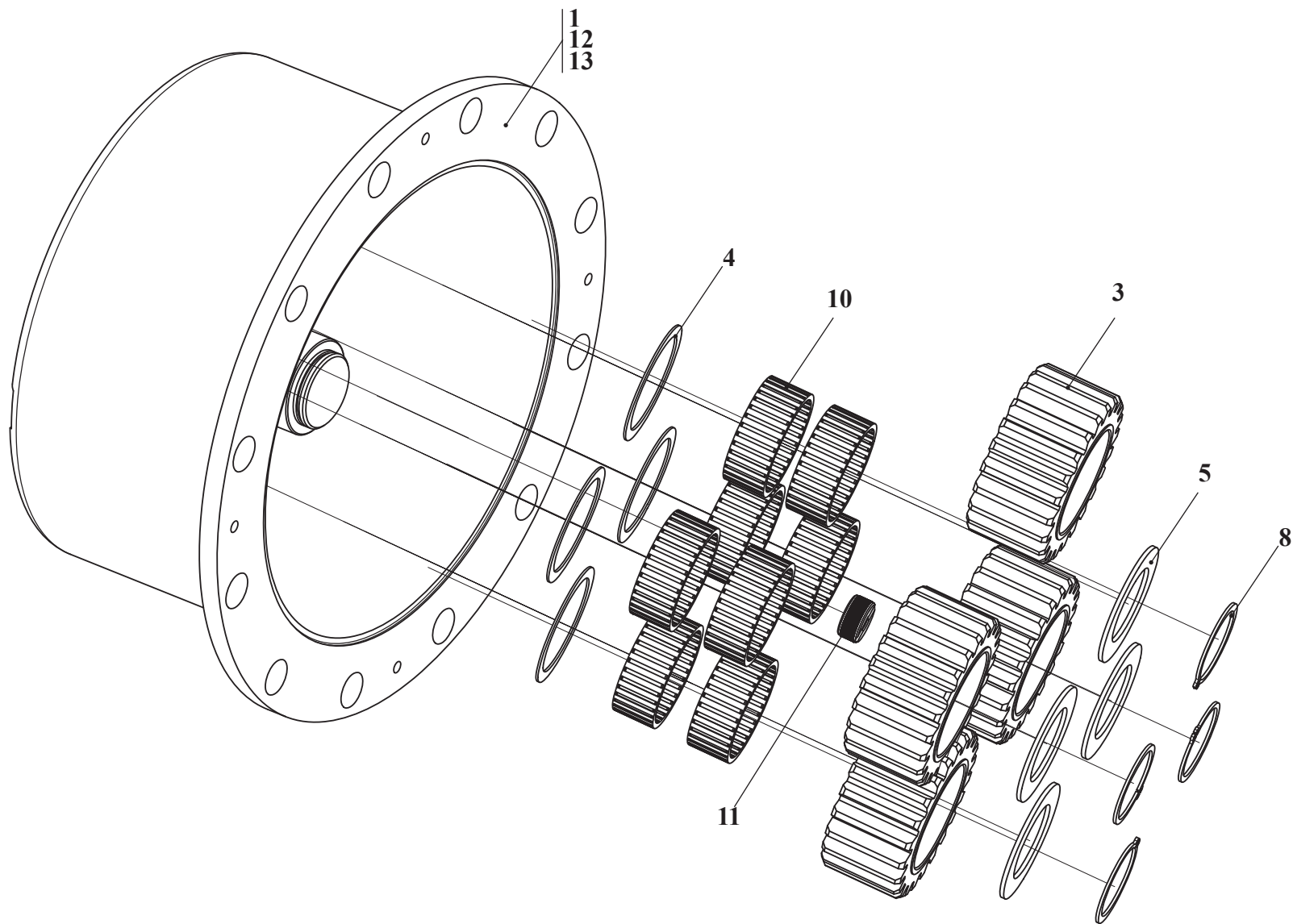


Рис. 14	25Н.23.05.100	Водило
Fig. 14		Carrier
Fig. 14		Conduisait
Fig. 14		Muñón



4.2.1 Водило 25Н.23.05.100  
 4.2.1 Carrier 25Н.23.05.100  
 4.2.1 Conduisait 25Н.23.05.100  
 4.2.1 Muñón 25Н.23.05.100

Таблица 14 / Table 14 / Tableau 14 / Tabla 14

		25Н.23.05.100		Водило	Carrier	Conduisait	Muñón	
Рис. Fig. Fig. Fig.	№ поз. Ref. No N° Ref. N° Pos.	Обозначение / Designatio / Référence / Signo convencional	Кол-во Qty Qté Cant.	Наименование	Description	Désignation	Descripción	Примечание Remark Note Observaciones
14	1	25Н.23.05.120	1	Водило (Входят поз. 11-13)	Carrier (Comprises pos. 11-13)	Conduisait (Comprend pos. 11-13)	Muñón (Entran las pos. 11-13)	
	3	25Н.23.05.102	4	Сателлит	Planet gear	Satellite	Satélite	
	4	25Н.23.05.103	4	Шайба	Washer	Rondelle	Arandela	
	5	25Н.23.05.103-01	4	Шайба	Washer	Rondelle	Arandela	
	8	B55 ГОСТ 13942-86	4	Кольцо	Ring	Bague	Anillo	
	10	664514Д	8	Подшипник (МПЗ)	Bearing	Roulement	Cojinete	
	11	У2210.20Н-2-03.009	1	Упор	Stop	Arrêt	Tope	
	12	25Н.23.05.121	1	Водило	Carrier	Conduisait	Muñón	
	13	25Н.23.05.122	4	Втулка	Bush	Douille	Casquillo	

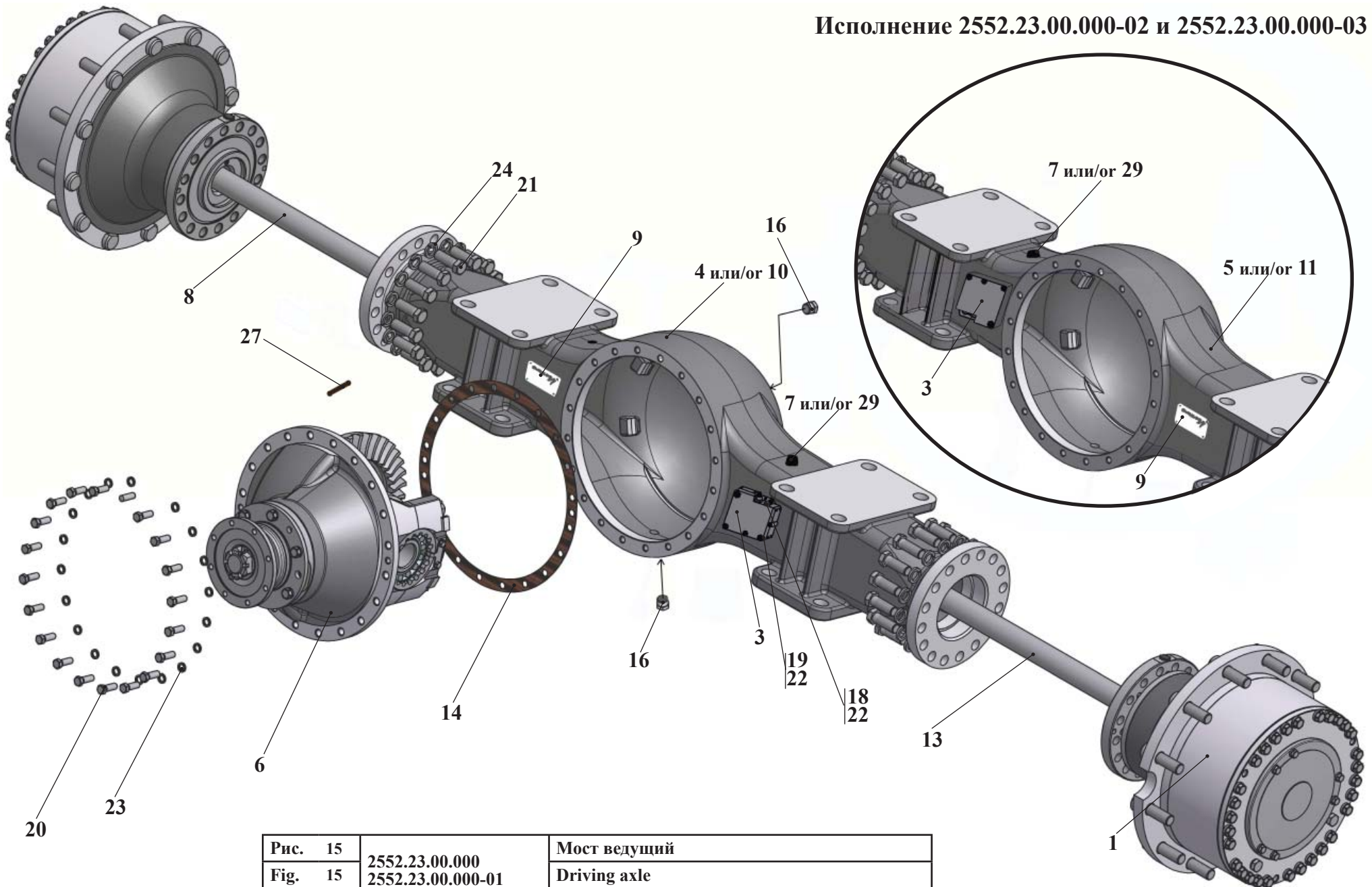
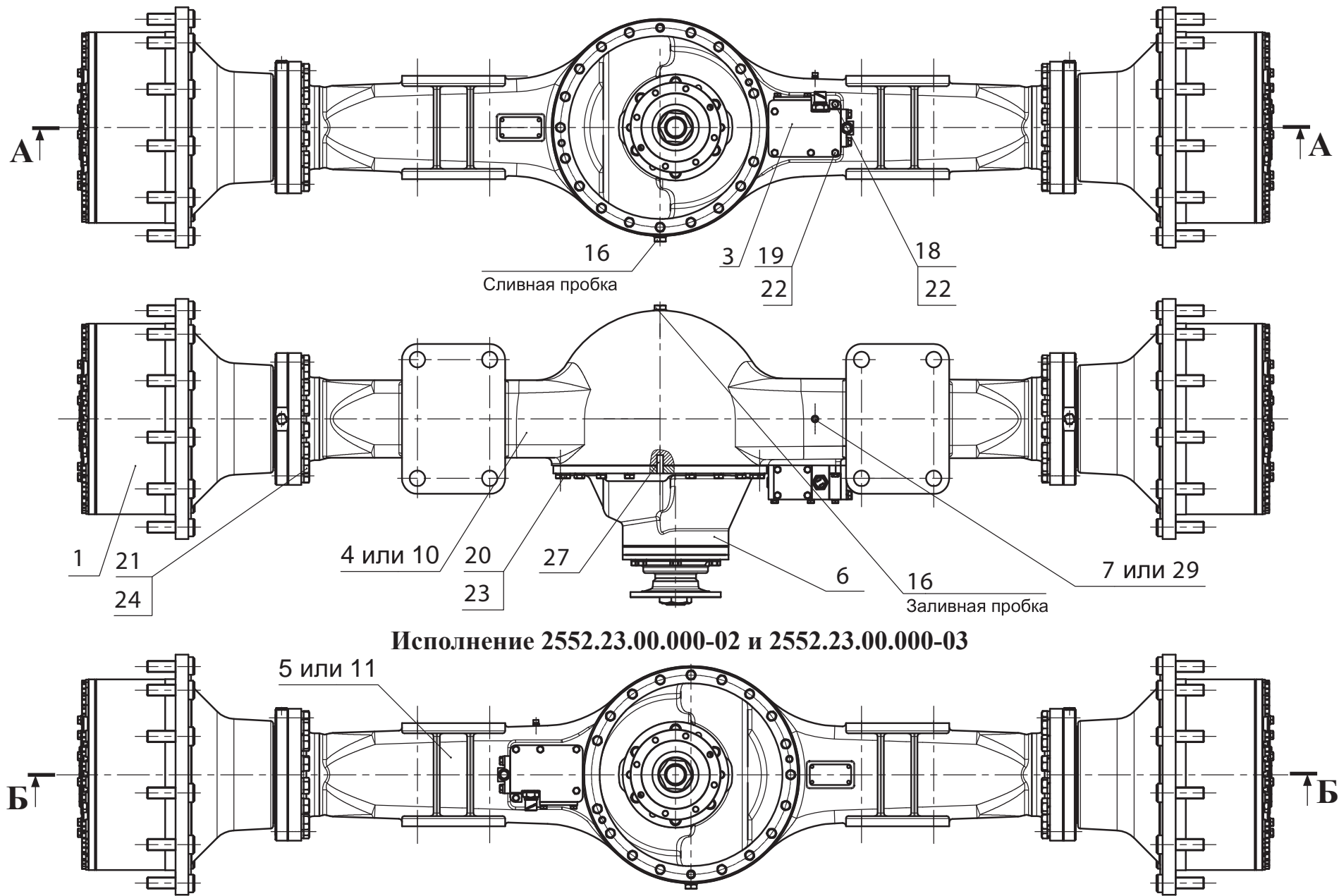


Рис. 15	2552.23.00.000	Мост ведущий
Fig. 15	2552.23.00.000-01	Driving axle
Fig. 15	2552.23.00.000-02	Pont moteur
Fig. 15	2552.23.00.000-03	Puente principal

5 Мост ведущий 2552.23.00.000, 2552.23.00.000-01, 2552.23.00.000-02 и 2552.23.00.000-03  
5 Driving axle 2552.23.00.000, 2552.23.00.000-01, 2552.23.00.000-02 and 2552.23.00.000-03  
5 Pont moteur 2552.23.00.000, 2552.23.00.000-01, 2552.23.00.000-02, 2552.23.00.000-03  
5 Puente principal 2552.23.00.000, 2552.23.00.000-01, 2552.23.00.000-02, 2552.23.00.000-03

Таблица 15 / Table 15 / Tableau 15 / Tabla 15

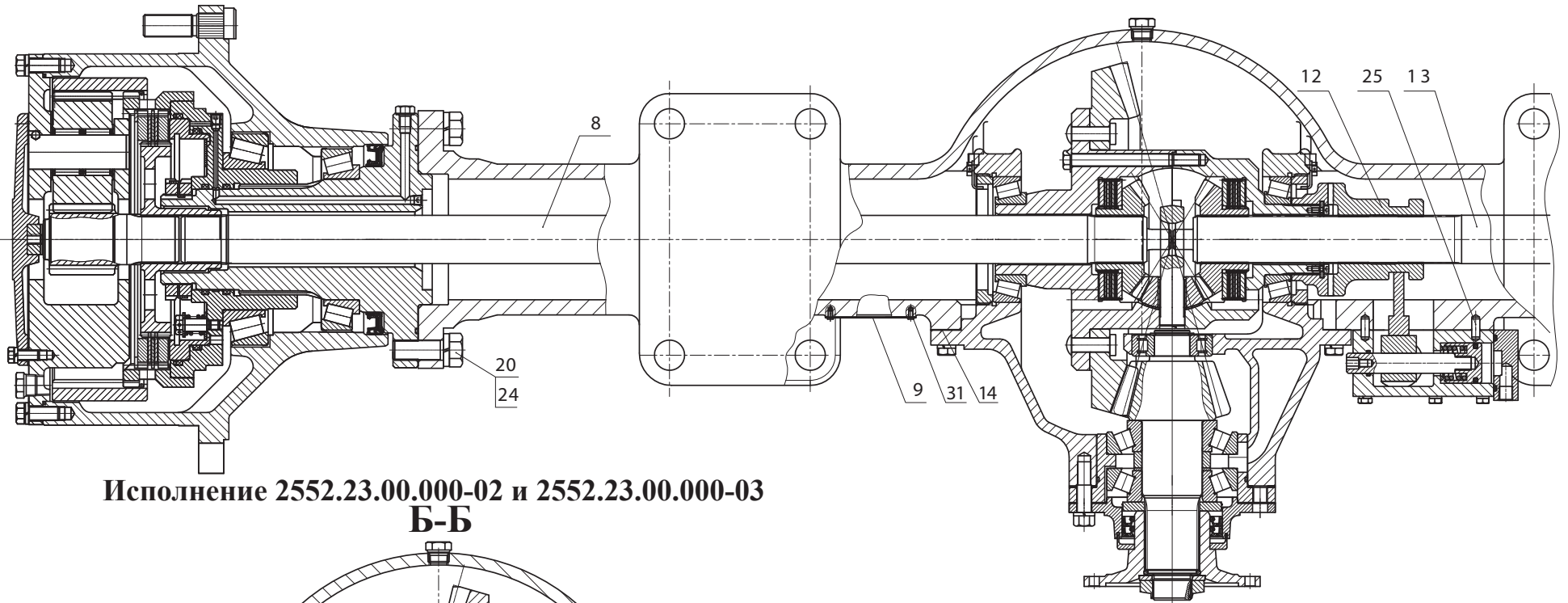
2552.23.00.000											
Рис. Fig. Fig.	№ поз.	Обозначение / Designatio /Référéncie / Signo convencional	Наименование	Description	Désignation	Descripción		-01	-02	-03	Примечания
15	1	342.05.05.000	Колесная передача (см. рис. 18)	Final drive (see fig. 18)	Transmission de roue (voir fig. 18)	Transmisión de rueda (véase fig. 18)	2	2	2	2	
16	3	2552.23.00.100	Блок управления (см. рис. 19)	Control (see fig. 19)	Unité de commande (voir fig. 19)	Bloque de dirección (véase fig. 19)	1	1	1	1	
17	4	2552.23.00.300	Картер моста	Case	Carter	Cárter	1	1	-	-	допускается замена на поз. 10
	5	2552.23.00.300-01	Картер моста	Case	Carter	Cárter	-	-	1	1	допускается замена на поз. 11
	6	2552.23.01.050	Главная передача (см. рис. 20)	Main gear (see fig. 20)	Principale transmission (voir fig. 20)	Transmisión principal (véase fig. 20)	1	-	1	-	
		2552.23.01.050-01	Главная передача (см. рис. 20)	Main gear (see fig. 20)	Principale transmission (voir fig. 20)	Transmisión principal (véase fig. 20)	-	1	-	1	
	7	342.05.01.002	Заглушка	Plug fitting	Bouchon d'obturation	Tapón ciego	1	1	1	1	
	8	342.05.01.003	Полуось	Axle shaft	Demi-arbre	El semieje	1	1	1	1	
	9	2552.23.00.002	Табличка маркировочная	Marking plate	Tabla	Tabla	1	1	1	1	
	10	2552.23.00.001	Картер моста	Case	Carter	Cárter	1	1	-	-	допускается замена на поз. 4
	11	2552.23.00.001-01	Картер моста	Case	Carter	Cárter	-	-	1	1	допускается замена на поз. 5
	13	2552.23.00.003	Полуось	Axle shaft	Demi-arbre	El semieje	1	1	1	1	
	14	2552.23.00.006	Прокладка	Shim	Joint	Junta	1	1	1	1	
	15	2552.23.00.007	Полумуфта	Half-coupling	Demi-manchon	Semiacoplamiento	1	1	1	1	
	16	УДГ1.09.03.006	Заглушка	Plug fitting	Bouchon d'obturation	Tapón ciego	2	2	2	2	
	18	M8-6gx30.88.35.0115 ГОСТ 7796-70	Болт	Bolt	Boulon	Perno	1	1	1	1	
	19	M8-6gx80.88.35.0115 ГОСТ 7796-70	Болт	Bolt	Boulon	Perno	4	4	4	4	
	20	M12-6gx35.88.35.0115 ГОСТ 7796-70	Болт	Bolt	Boulon	Perno	19	19	19	19	
	21	M20x1.5-6gx55.109.40X.0115 ГОСТ 7796-70	Болт	Bolt	Boulon	Perno	32	32	32	32	
	22	8 Т 65Г 0115 ГОСТ 6402-70	Шайба	Washer	Rondelle	Arandela	5	5	5	5	
	23	12 ОТ 65Г 0115 ГОСТ 6402-70	Шайба	Washer	Rondelle	Arandela	19	19	19	19	
	24	20 ОТ 65Г 0115 ГОСТ 6402-70	Шайба	Washer	Rondelle	Arandela	32	32	32	32	
	25	8x18 ГОСТ 3128-70	Штифт	Dowel	Goupille	Clavija	2	2	2	2	
	27	2.12x35 ГОСТ 3128-70	Штифт	Dowel	Goupille	Clavija	1	1	1	1	
	29	ПЗ-М10x1-К-1 ГОСТ 22241-76	Пробка	Plug fitting	Bouchon d'obturation	Tapón	1	1	1	1	



**Исполнение 2552.23.00.000-02 и 2552.23.00.000-03**

Рис. 16	2552.23.00.000	Мост ведущий
Fig. 16	2552.23.00.000-01	Driving axle
Fig. 16	2552.23.00.000-02	Pont moteur
Fig. 16	2552.23.00.000-03	Puente principal

A-A



Исполнение 2552.23.00.000-02 и 2552.23.00.000-03

Б-Б

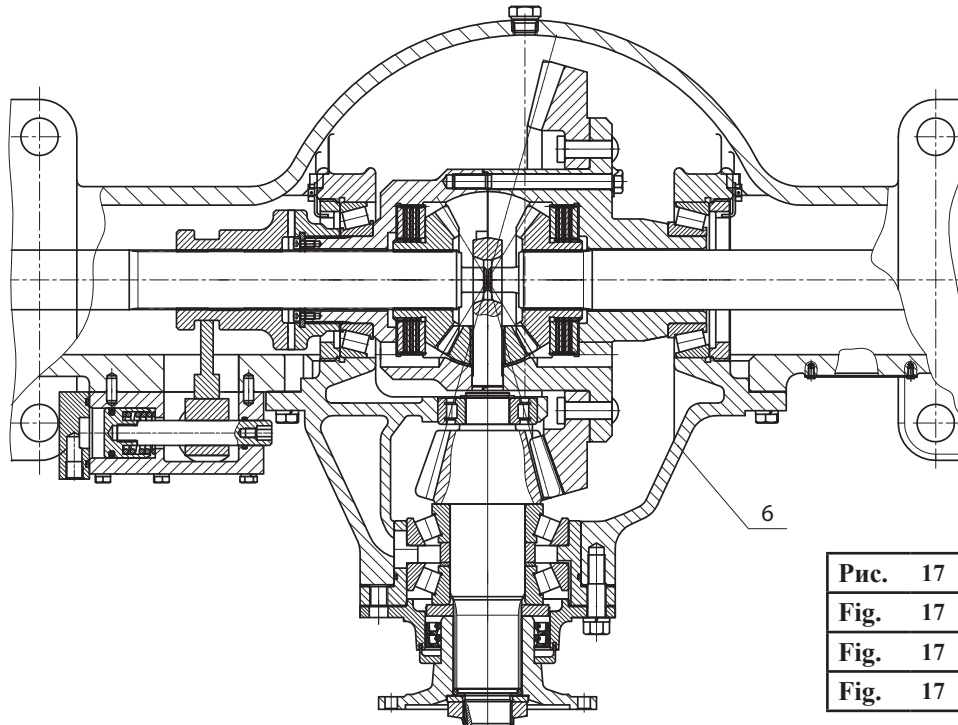


Рис. 17	2552.23.00.000	Мост ведущий
Fig. 17	2552.23.00.000-01	Driving axle
Fig. 17	2552.23.00.000-02	Pont moteur
Fig. 17	2552.23.00.000-03	Puente principal

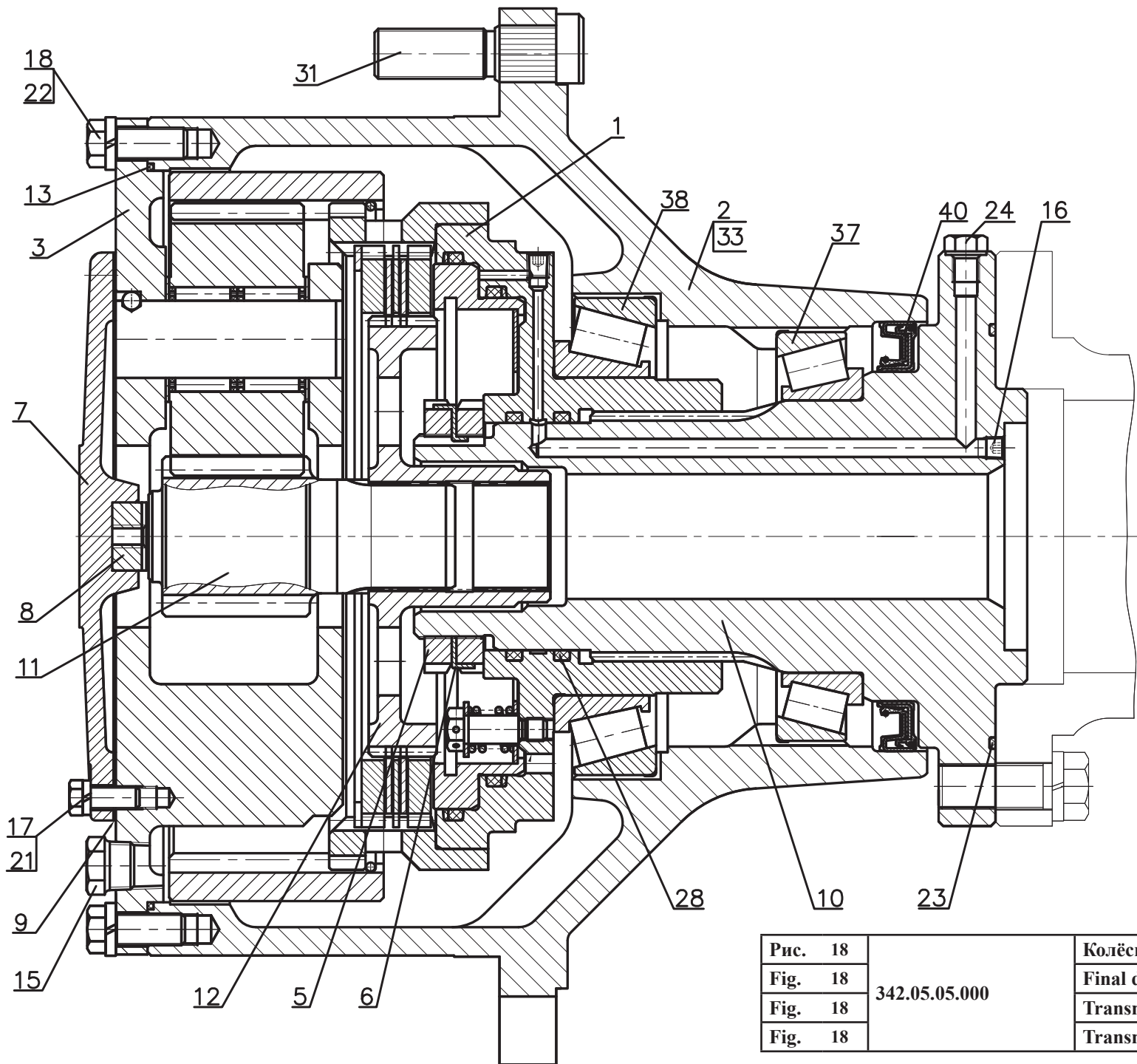


Рис. 18	342.05.05.000	Колёсная передача
Fig. 18		Final drive
Fig. 18		Transmission de roue
Fig. 18		Transmisión de rueda



5.1 Колёсная передача 342.05.05.000  
5.1 Final drive 342.05.05.000  
5.1 Transmission de roue 342.05.05.000  
5.1 Transmisión de rueda 342.05.05.000

Таблица 16 / Table 16 / Tableau 16 / Tabla 16

Рис. Fig.	№ поз. Ref. No N° Ref. N° Pos.	342.05.05.000	Кол-во Qty Qté Cant.	Колёсная передача	Final drive	Transmission de roue	Transmisión de rueda	Примечание Remark Note Observaciones
		Обозначение / Designatio / Référence / Signo convencional		Наименование	Description	Désignation	Descripción	
	1	У2210.20Н-2-03.100-03-Б	1	Тормоз колесный (см. рис. 6)	Wheel brake (see fig. 6)	Le frein de roue (voir fig. 6)	Freno de rueda (véase fig. 6)	
	2	У2210.20Н-2-03.300-В	1	Ступица колеса (входят поз. 31, 33, 37, 38, 40)	Wheel hub (comprises pos. 31, 33, 37, 38, 40)	Moyeu de la roue	Cubo de la rueda (entran las pos. 31, 33, 37, 38, 40)	
	3	У2210.20Н-2-05.200	1	Водило (см. рис. 7)	Carrier (see fig. 7)	Conduisait (voir fig. 7)	Muñón (véase fig. 7)	
	5	У2210.03-00.003	2	Гайка специальная	Special nut	Écrou spécial	Tuerca especial	
	6	У2210.03-00.004	1	Шайба стопорная	Lock washer	Rondelle d'arrêt	Arandela de retención	
	7	У2210.20Н-2-03.003-А	1	Крышка	Cover	Couvercle	Tapa	
	8	У2210.20Н-2-03.009	1	Упор	Stop	Arrêt	Tope	
	9	У2210.20Н-2-03.017	1	Прокладка	Shim	Joint	Junta	
	10	У2210.20Н-2-03.019-Г	1	Цапфа	Journal	Tourillon	Muñón	
	11	У2210.20Н-2-05.022	1	Вал-шестерня	Gear shaft	Arbre-pignon	Eje-engranaje	
	12	У2210.20Н-2-05.025	1	Втулка	Bush	Douille	Casquillo	
	13	У2210.20Н-2-05.026	1	Кольцо	Ring	Bague	Anillo	
	15	УДГ1.09.03.006	2	Заглушка	Plug fitting	Bouchon d'obturation	Tapón ciego	
	16	УДГ1.09.04.009	1	Заглушка	Plug fitting	Bouchon d'obturation	Tapón ciego	
18	17	М10-6gx25.88.35.0115 ГОСТ 7796-70	6	Болт	Bolt	Boulon	Perno	
	18	М14x1,5-6gx35.109.40Х.0115 ГОСТ 7796-70	30	Болт	Bolt	Boulon	Perno	
	21	10 ОТ 65Г 0115 ГОСТ 6402-70	6	Шайба	Washer	Rondelle	Arandela	
	22	14 ОТ 65Г 0115 ГОСТ 6402-70	30	Шайба	Washer	Rondelle	Arandela	
	23	185-190-36-2-2 ГОСТ 9833-73/ГОСТ 18829-73	1	Кольцо	Ring	Bague	Anillo	
	24	П1-М12x1,5-К-1 ГОСТ 22241-76	1	Пробка	Plug fitting	Bouchon d'obturation	Tapón	
	28	100x5.7FPM80	2	Кольцо	Ring	Bague	Anillo	
	31	У2210.20Н-2-03.301	12	Стержень	Stem	Barreau	Barra	
	33	У2210.20Н-2-03.303-В	1	Корпус	Housing	Corps	Cuerpo	
	37	2007124М ТУ 37.006.162-89	1	Подшипник	Bearing	Roulement	Cojinete	
	<b>38</b>	<b>2007128М ТУ 37.006.162-89</b>	<b>1</b>	<b>Подшипник</b>	<b>Bearing</b>	<b>Roulement</b>	<b>Cojinete</b>	
	<i>или/ор 38</i>	<i>2007128А</i>	<i>1</i>	<i>Подшипник роликовый конический однорядный</i>	<i>Bearing</i>	<i>Roulement</i>	<i>Cojinete</i>	
	<i>или/ор 38</i>	<i>2007128АЛ</i>	<i>1</i>	<i>Подшипник роликовый конический однорядный</i>	<i>Bearing</i>	<i>Roulement</i>	<i>Cojinete</i>	
	40	Seal type 3 145x189x15.5/17 NBR	1	Уплотнение кассетное	Cassette seal	Pièce d'étanchéité	Empaquetadura	

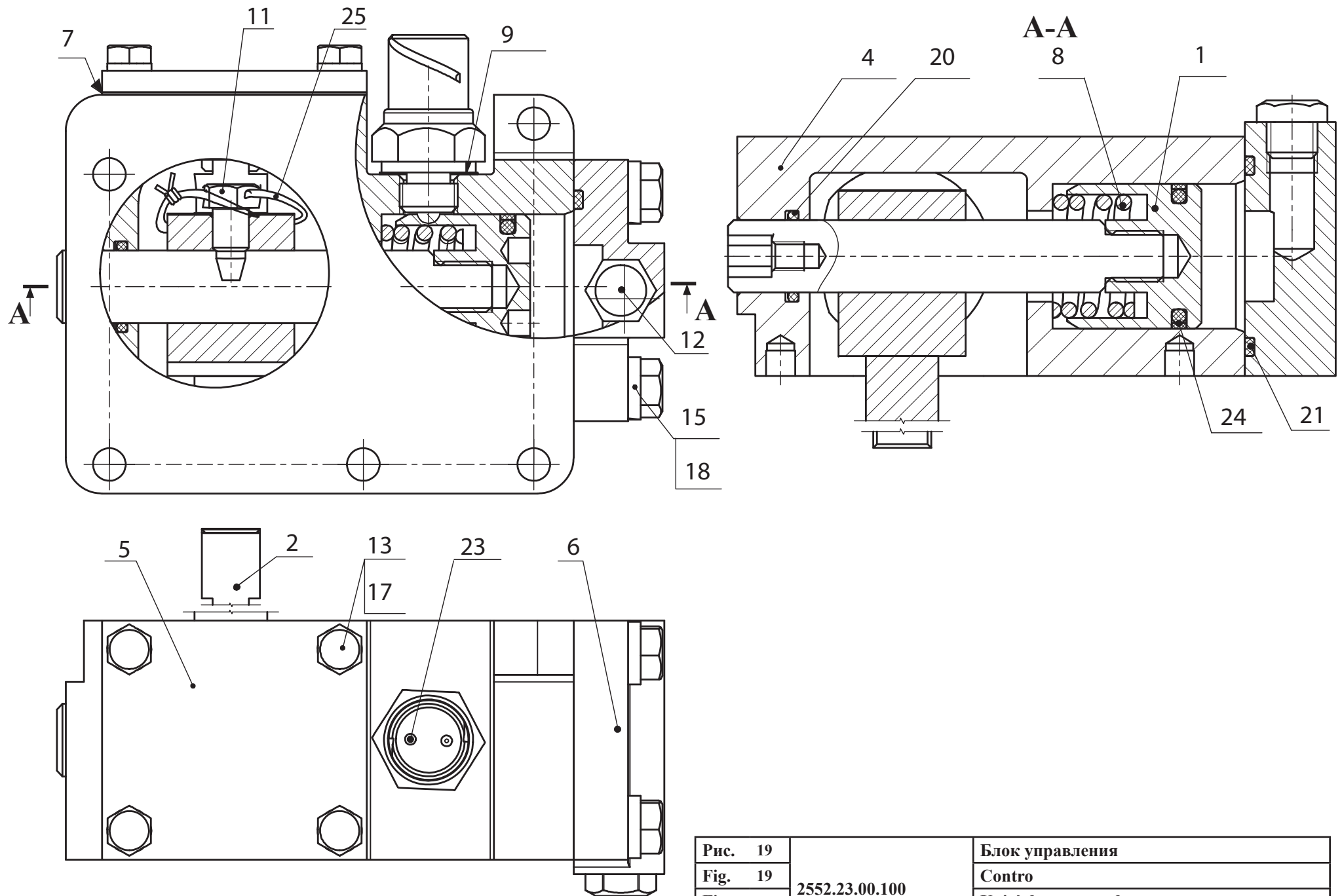


Рис. 19	2552.23.00.100	Блок управления
Fig. 19		Control
Fig. 19		Unité de commande
Fig. 19		Bloque de dirección



5.2 Блок управления 2552.23.00.100  
 5.2 Contro 2552.23.00.100  
 5.2 Unité de commande 2552.23.00.100  
 5.2 Bloque de dirección 2552.23.00.100

Таблица 17 / Table 17 / Tableau 17 / Tabla 17

		2552.23.00.100		Блок управления	Contro	Unité de commande	Bloque de dirección	
Рис. Fig. Fig. Fig.	№ поз. Ref. No N° Ref. N° Pos.	Обозначение / Designatio / Référence / Signo convencional	Кол-во Qty Qté Cant.	Наименование	Description	Désignation	Descripción	Примечание Remark Note Observaciones
19	1	2552.23.00.150	1	Поршень	Piston	Piston	Pistón	
	2	2552.23.00.160	1	Вилка	Fork	Fourche	Enchufe	
	4	2552.23.00.101	1	Корпус	Housing	Corps	Cuerpo	
	5	2552.23.00.105	1	Крышка	Cover	Couvercle	Tapa	
	6	2552.23.00.106	1	Крышка	Cover	Couvercle	Tapa	
	7	2552.23.00.107	1	Прокладка	Shim	Joint	Junta	
	8	2552.23.00.108-Б	1	Пружина	Spring	Ressort	Resorte	
	9	ТО-25.58.07.008	5	Шайба	Washer	Rondelle	Arandela	
	11	У35615-01.529	1	Болт	Bolt	Boulon	Perno	
	12	УДГ1.09.01.002	1	Заглушка	Plug fitting	Bouchon d'obturation	Tapón ciego	
	13	M8-6gx20.88.35.0115 ГОСТ 7796-70	4	Болт	Bolt	Boulon	Perno	
	15	M10x1,25-6gx30.88.35.0115 ГОСТ 7796-70	4	Болт	Bolt	Boulon	Perno	
	17	8 65Г 0115 ГОСТ 6402-70	4	Шайба	Washer	Rondelle	Arandela	
	18	10 ОТ 65Г 0115 ГОСТ 6402-70	4	Шайба	Washer	Rondelle	Arandela	
	20	020-025-30-2-2 ГОСТ 9833-73/ГОСТ 18829-73	1	Кольцо	Ring	Bague	Anillo	
	21	049-055-36-2-2 ГОСТ 9833-73/ГОСТ 18829-73	1	Кольцо	Ring	Bague	Anillo	
	23	ВК 24-1 ТУ РБ 100093400.010-2001	1	Выключатель	Switch	Interrupteur	Interruptor	
	24	24316410 OMEGAT OMK-E 40-29,3-4	1	Уплотнение поршневое	Piston seal	Pièce d'étanchéité de piston	Empaquetadura del émbolo	
	25	2,0-О-С ГОСТ 3282-74		Проволока	Wire	Fil	Alambre	

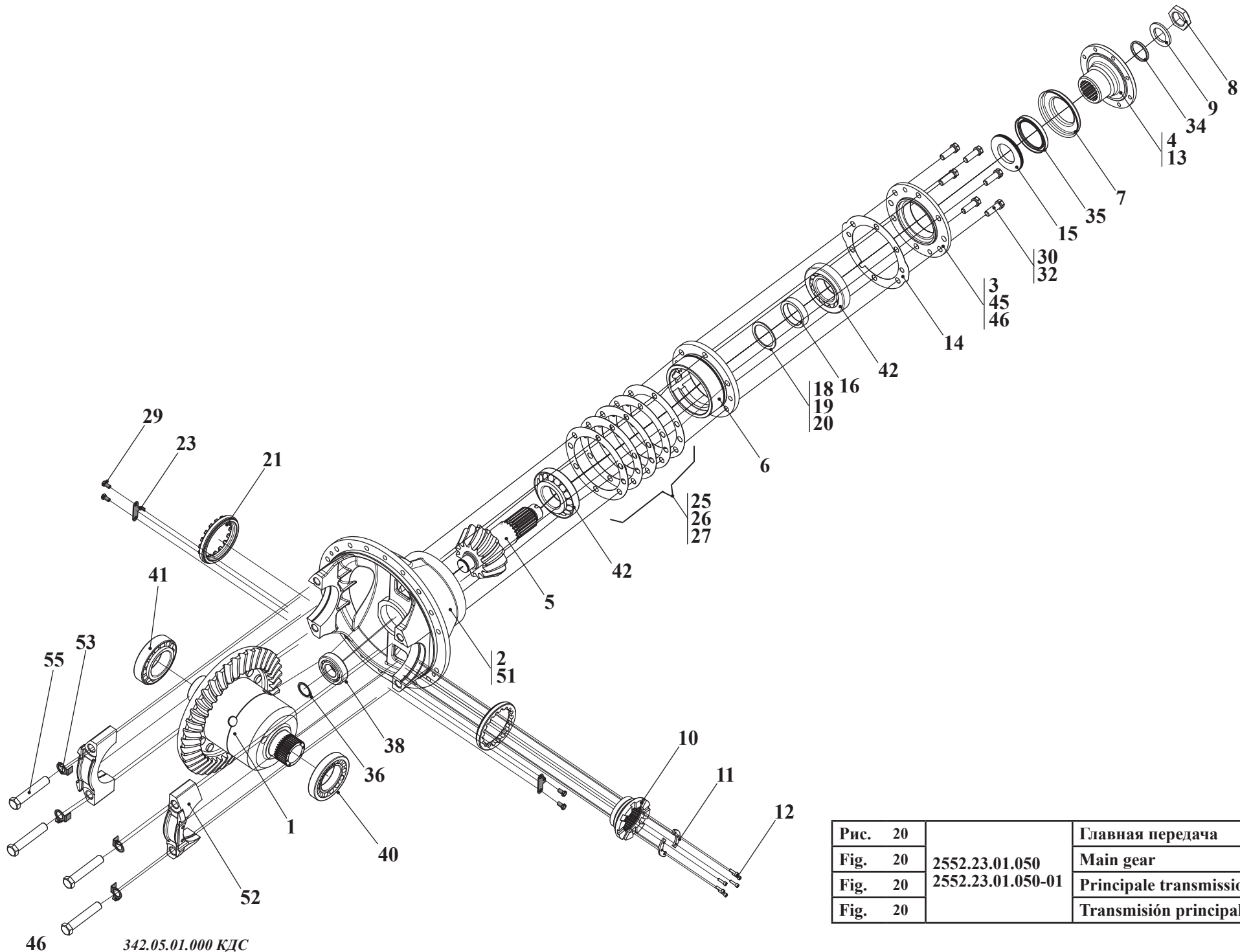
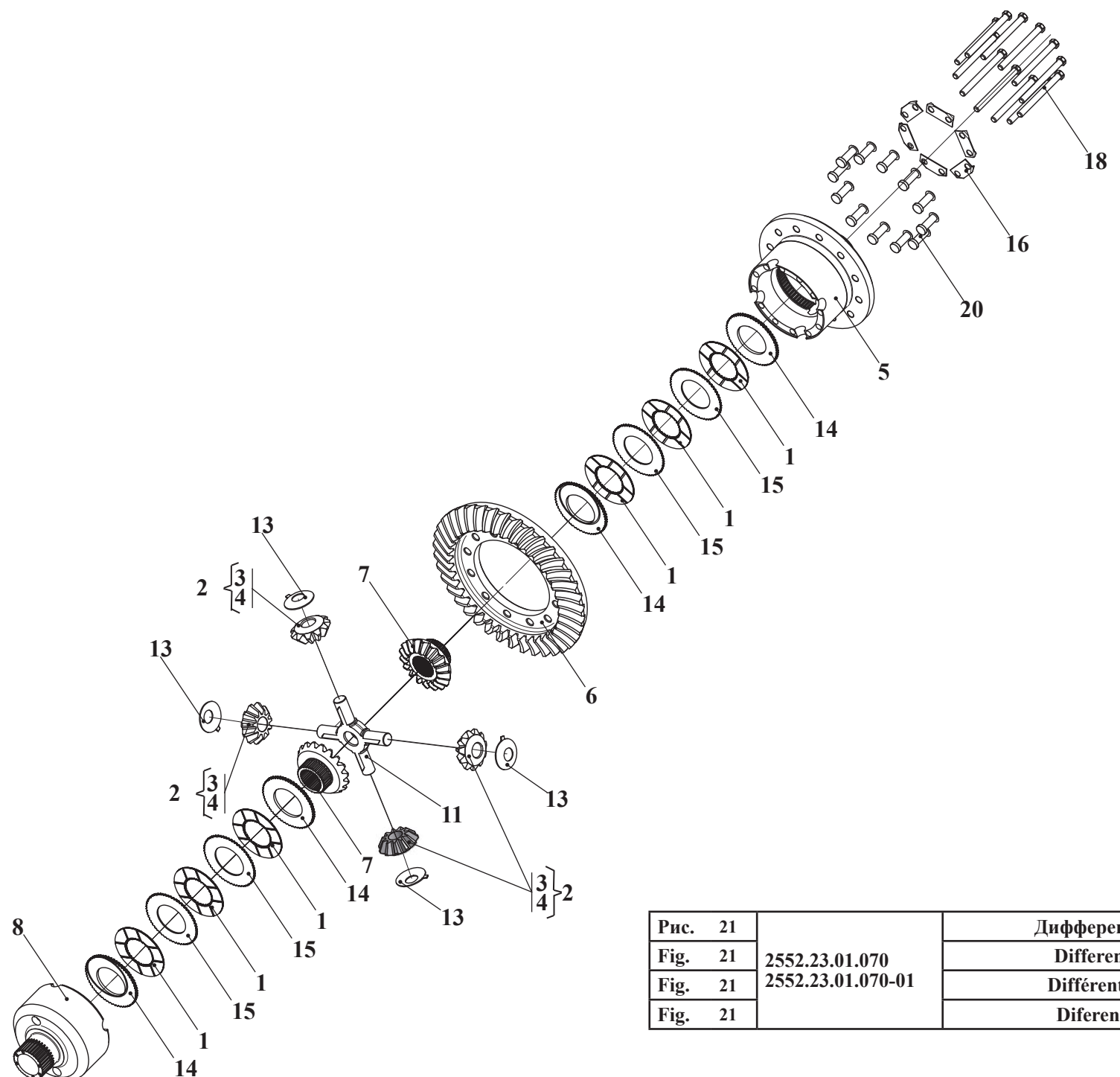


Рис. 20		Главная передача
Fig. 20	2552.23.01.050	Main gear
Fig. 20	2552.23.01.050-01	Principale transmission
Fig. 20		Transmisión principal

5.3 Главная передача 2552.23.01.050, 2552.23.01.050-01  
 5.3 Main gear 2552.23.01.050, 2552.23.01.050-01  
 5.3 Principale transmission 2552.23.01.050, 2552.23.01.050-01  
 5.3 Transmisión principal 2552.23.01.050, 2552.23.01.050-01

Таблица 18 / Table 18 / Tableau 18 / Tabla 18

Рис. Fig. Fig.	№ поз. Ref. No N° Ref. N° Pos.	2552.23.01.050		Главная передача		Main gear		Principale transmission		Transmisión principal		Примечание Remark Note Observaciones
		Обозначение / Designatio / Référéncé / Signo convencional		-01	Наименование	Description	Désignation	Descripción				
20	1	2552.23.01.070	1	-	Дифференциал (см. рис. 21)	Differential (see fig.21)	Différentielle (voir fig. 21)	Diferencial (véase fig. 21)				
		2552.23.01.070-01	-	1	Дифференциал (см. рис. 21)	Differential (see fig.21)	Différentielle (voir fig. 21)	Diferencial (véase fig. 21)				
	2	2552.23.02.020	1	1	Корпус с крышками (входят поз. 51-55)	Housing with covers (comprises pos. 51-55)	Corps avec couvercles	Cuerpo con tapa (entran las pos. 51-55)				
	3	2552.23.02.030	1	1	Крышка (входят поз.45-46)	Cover (comprises pos. 45-46)	Couvercle (comprend pos.45-46)	Tapa (entran las pos.45-46)				
	4	2552.23.02.040	1	1	Фланец (входят поз. 7 и 13)	Flange (comprises pos.7, 13)	Collerette (comprend pos.7, 13)	Brida (entran las pos.7, 13)				
	5	342.05.01.051-Б	1	-	Шестерня ведущая	Driving gear	Pignon d'entraînement	Piñón de aceite				
		342.05.01.053-Б	-	1	Шестерня ведущая	Driving gear	Pignon d'entraînement	Piñón de aceite				
	6	342.05.01.052	1	1	Стакан	Sleeve	Boîte	Vaso				
	7	2552.23.02.043	1	1	Пыльник	Wheel hub	Moyeu de la roue	Cubo de la rueda				
	8	371.22.00.012	1	1	Гайка	Nut	Écrou	Tuerca				
	9	371.22.00.013	1	1	Шайба	Washer	Rondelle	Arandela				
	10	2552.23.00.008	1	1	Полумуфта	Half-coupling	Demi-manchon	Semiacoplamiento				
	11	2552.23.00.009	1	1	Шайба стопорная	Lock washer	Rondelle d'arrêt	Arandela de retención				
	12	2552.23.00.011	6	6	Винт	Screw	Vis	Tornillo				
	13	У35615-01.291	1	1	Фланец	Flange	Collerette	Brida				
	14	У2210.02-03.009	1	1	Прокладка	Shim	Joint	Junta				
	15	У2210.02-03.029	1	1	Маслоотражатель	Oil deflector	Défecteur d'huile	Deflector de aceite				
	16	У2210.20Н-2-02.001	1	1	Кольцо распорное	Spacer ring	Anneau entretoise	Anillo				
	18	У2210.20Н-2-02.002	1	1	Кольцо регулировочное	Adjusting ring	L'anneau régulateur	Anillo				
	19	У2210.20Н-2-02.002-01	1	1	Кольцо регулировочное	Adjusting ring	L'anneau régulateur	Anillo				
	20	У2210.20Н-2-02.002-02	1	1	Кольцо регулировочное	Adjusting ring	L'anneau régulateur	Anillo				
	21	У2210.20Н-2-02.003-Б	2	2	Кольцо регулировочное	Adjusting ring	L'anneau régulateur	Anillo				
	23	У2210.20Н-2-02.009-Б	2	2	Стопор	Stop	L'arrêtoir	Retén				
	25	У2210.20Н-2-02.011-01-Б	3	3	Прокладка регулировочная	Adjusting shim	Couche	Junta				
	26	У2210.20Н-2-02.011-02-Б	3	3	Прокладка регулировочная	Adjusting shim	Couche	Junta				
	27	У2210.20Н-2-02.011-Б	3	3	Прокладка регулировочная	Adjusting shim	Couche	Junta				
	29	3М8-6gx16.88.35.0115 ГОСТ 7796-70	4	4	Болт	Bolt	Boulon	Perno				
	30	М14x1,5-6gx45.109.40Х.0115 ГОСТ 7796-70	6	6	Болт	Bolt	Boulon	Perno				
	32	14 ОТ 65Г 0115 ГОСТ 6402-70	6	6	Шайба	Washer	Rondelle	Arandela				
	34	048-056-46-2-2 ГОСТ 9833-73/ГОСТ 18829-73	1	1	Кольцо	Ring	Bague	Anillo				
	35	145-150-30-2-2 ГОСТ 9833-73/ГОСТ 18829-73	1	1	Кольцо	Ring	Bague	Anillo				
	36	В35 ГОСТ 13942-86	1	1	Кольцо	Ring	Bague	Anillo				
	38	102307М ГОСТ 8328-75	1	1	Подшипник	Bearing	Roulement	Cojinete				
	40	7214АУ ТУ 37.006.162-89	1	1	Подшипник	Bearing	Roulement	Cojinete				
	41	7514К1 ТУ 37.006.162-89	1	1	Подшипник	Bearing	Roulement	Cojinete				
	42	27312 ТУ 37.006.162-89	2	2	Подшипник	Bearing	Roulement	Cojinete				
	45	2.2-75x100-4 ГОСТ 8752-79/ОСТ 38 05146-78 или 2.1-75x100-4 ГОСТ 8752-79/ОСТ 38 05146-78 или 2.2-75x100-3 ГОСТ 8752-79/ОСТ 38 05146-78	1	1	Манжета	Collar	Manchette	Manguito				
	46	1.1-75x100-4 ГОСТ 8752-79/ОСТ 38 05146-78	1	1	Манжета	Collar	Manchette	Manguito				
	51	2552.23.02.023	1	1	Корпус	Housing	Corps	Cuerpo				
	52	У2210.20Н-2-02.021	2	2	Крышка	Cover	Couvercle	Tapa				
	53	У2210.20Н-2-02.022	4	4	Шайба	Washer	Rondelle	Arandela				
	55	М20x1,5-6gx110.109.40Х.0115 ГОСТ 7796-70	4	4	Болт	Bolt	Boulon	Perno				



342.05.01.000 КДС

Рис.	21		Дифференциал
Fig.	21	2552.23.01.070	Differential
Fig.	21	2552.23.01.070-01	Différentielle
Fig.	21		Diferencial

5.3.1 Дифференциал 2552.23.01.070, 2552.23.01.070-01  
5.3.1 Differential 2552.23.01.070, 2552.23.01.070-01  
5.3.1 Différentielle 2552.23.01.070, 2552.23.01.070-01  
5.3.1 Diferencial 2552.23.01.070, 2552.23.01.070-01

Таблица 19 / Table 19 / Tableau 19 / Tabla 19

		2552.23.01.070				Дифференциал	Differential	Différentielle	Diferencial	
Рис. Fig. Fig.	№ поз. Ref. No N° Ref. N° Pos.	Обозначение / Designatio / Référence / Signo convencional			-01	Наименование	Description	Désignation	Descripción	Примечание Remark Note Observaciones
21	1	У2210.20Н-2-02.160		6	6	Диск ведомый	Driven disk	Disque commandé	Disco conducido	
	2	У2210.20Н-2-02.170		4	4	Сателлит (входят поз. 3-4)	Planet gear (comprises pos. 3-4)	Satellite (comprend pos. 3-4)	Satélite (entran las pos. 3-4)	
	3	У2210.20Н-2-02.171		4	4	Сателлит	Planet gear	Satellite	Satélite	
	4	У2210.20Н-2-02.172		4	4	Втулка сателлита	Bush	Moyeu	Casquillo	
	5	342.05.01.071		1	-	Корпус большой	Large housing	Corps	Cuerpo grande	
		342.05.01.075		-	1	Корпус большой	Large housing	Corps	Cuerpo grande	
	6	342.05.01.073		1	-	Колесо зубчатое	Gear	Pignon	Rueda de engranaje	
		342.05.01.076		-	1	Колесо зубчатое	Gear	Pignon	Rueda de engranaje	
	7	342.05.01.074		2	2	Шестерня полуоси	Axle shaft gear	Pignon du demi-arbre	Engranaje del semieje	
	8	2552.23.01.072		1	1	Корпус малый	Small housing	Corps petit	Cuerpo grande	
	11	У2210.02-03.051		1	1	Крестовина	Cross	Traversée	Cruce	
	13	У2210.20Н-2-02.052		4	4	Диск сферический	Spheriacal disk	Disque sphérique	Disco esférico	
	14	У2210.20Н-2-02.153		4	4	Диск ведущий	Driving disk	Disque de commande	Disco motriz	
	15	У2210.20Н-2-02.153-02		4	4	Диск ведущий	Driving disk	Disque de commande	Disco motriz	
	16	У2210.20Н-2-02.154		6	6	Планка стопорная	Lock plate	Planchette d'arrêt	Chapa de retención	
	18	M12x1,25-6gx130.88.35.0115 ГОСТ 7796-70		12	12	Болт	Bolt	Boulon	Perno	
	20	13x58 376971		12	12	Заклепка	Rivet	Rivet	Remache	

# КАТАЛОГ СБОРОЧНЫХ ЕДИНИЦ И ДЕТАЛЕЙ

## CATALOG OF PARTS AND UNITS

### CATALOGUE DE SOUS-ENSEMBLES

#### CATALOGO DE UNIDADES DE ENSAMBLAJE Y DETALLES

ОАО «Амкодор» - управляющая компания холдинга» ведет постоянную работу по совершенствованию выпускаемой техники и оставляет за собой право проводить изменения конструкции отдельных составных частей без предварительного уведомления потребителей. Некоторые обозначения, наименования и иллюстрации, приведенные в данном каталоге, могут отличаться от приобретенной Вами техники. Для получения подробной информации обращайтесь к нашему дилеру и пользуйтесь информационными бюллетенями, выпускаемыми ОАО «Амкодор» - управляющая компания холдинга» и рассылаемыми потребителям на постоянной основе.

Amkodor JSC has been continually improving its loaders and reserves the right to make any changes in design, specification and quotes without prior notification of customers. Certain designations, names and pictures in this Catalog may differ from those of your loader. For more detail, refer to your Dealer or Technical Newsletters published by Amkodor JSC and distributed between customers on a regular basis.

L'Amkodor SA tend à améliorer constamment ses produits et se réserve le droit d'apporter des modifications de configuration, de spécification et de prix sans préavis des utilisateurs. Le présent catalogue peut contenir des références, des désignations et des figures différentes de votre chargeuse. Veuillez vous adresser à votre concessionnaire pour plus de détails ou vous abonner aux bulletins d'information de l'Amkodor SA.

La «Amkodor» S.A. lleva a cabo permanentemente trabajos de perfeccionamiento de las máquinas que fabrica y se reserva el derecho de realizar cambios en las construcciones y partes componentes de las mismas, sin la previa notificación a sus clientes. Algunas de las descripciones e ilustraciones que se muestran en el presente catálogo pueden no coincidir con la máquina adquirida por usted. Para la obtención de información detallada puede dirigirse al concesionario y utilizar además los boletines informativos que publica la Amkodor S.A. y que envia permanentemente a sus clientes.

- © ОАО «Амкодор» - управляющая компания холдинга», 2012 Все права резервированы. Эту книгу нельзя воспроизводить или копировать целиком или частично без письменного разрешения ОАО «Амкодор» - управляющая компания холдинга».
- © Amkodor JSC, 2012 All rights reserved. No part of this book may be copied or reproduced without prior written permission of Amkodor JSC.
- © Amkodor SA, 2012 Tous droits réservés. Il est interdit de reproduire ou de copier entièrement ou partiellement cet ouvrage sans la permission écrite de l'Amkodor SA.
- © «Amkodor» S.A. 2012 Todos los derechos reservados. Se prohíbe reproducir o copiar total o parcialmente este libro, sin la autorización por escrito de «Amkodor» S.A.



Joint-Stock Company "AMKODOR"  
8 P.Brovki Str., Minsk, 220013, Republic of Belarus  
Tel.: (+375 17) 280 87 01, Fax: (+375 17) 284 91 56

Открытое акционерное общество «Амкодор» - управляющая компания холдинга»  
ул. П.Бровки, 8, 220013, г. Минск, Республика Беларусь  
тел.: (+375 17) 280 87 01, факс: (+375 17) 284 91 56