

342.05.01.000

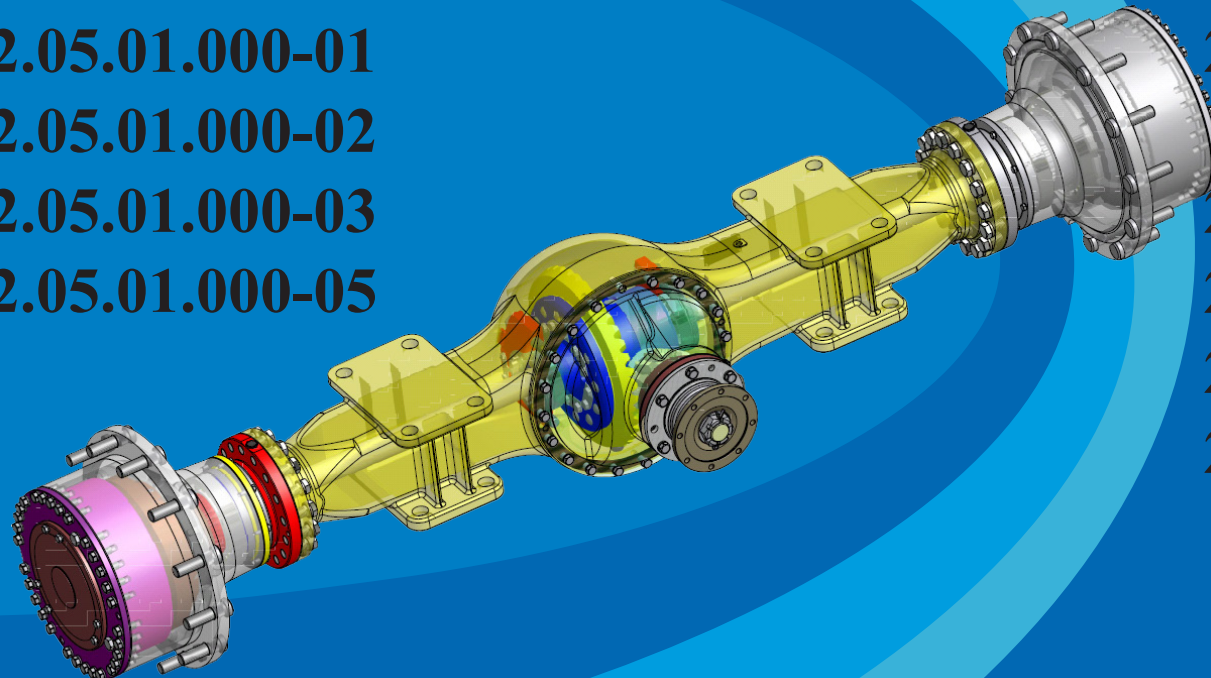
342.05.01.000-01

342.05.01.000-02

342.05.01.000-03

342.05.01.000-05

2241.05.03.000-01



25Н.23.00.000

25Н.23.00.000-01

2552.23.00.000

2552.23.00.000-01

2552.23.00.000-02

2552.23.00.000-03

Мосты ведущие серии 342

КАТАЛОГ СБОРОЧНЫХ ЕДИНИЦ И ДЕТАЛЕЙ
CATALOGUE DE SOUS-ENSAMBLES
CATALOG OF PARTS AND UNITS
CATALOGUE DE UNIDADES DE ENSAMBLAJE Y DETALLES

СЕГОДНЯ И ВСЕГДА!



342.05.01.000	2241.05.03.000-01	2552.23.00.000
342.05.01.000-01		2552.23.00.000-01
342.05.01.000-02		2552.23.00.000-02
342.05.01.000-03	25Н.23.00.000	2552.23.00.000-03
342.05.01.000-05	25Н.23.00.000-01	

Мосты ведущие серии 342

342.05.01.000 КДС

**КАТАЛОГ СБОРОЧНЫХ ЕДИНИЦ И ДЕТАЛЕЙ
 CATALOGUE DE SOUS-ENSAMBLES
 CATALOG OF PARTS AND UNITS
 CATALOGUE DE UNIDADES DE ENSAMBLAJE Y DETALLES**

Над составлением каталога работали:
Байко Д.С., Михалевич Н.С., Самущенко Л. А.

Ответственный за выпуск — генеральный конструктор Домаш Г. В.

Мосты ведущие серии 342

342.05.01.000	2241.05.03.000-01	2552.23.00.000
342.05.01.000-01		2552.23.00.000-01
342.05.01.000-02		2552.23.00.000-02
342.05.01.000-03	25Н.23.00.000	2552.23.00.000-03
342.05.01.000-05	25Н.23.00.000-01	

**Каталог является справочным пособием при изучении конструкции
и составлении заявок на запасные части**

**мостов ведущих 342.05.01.000, 342.05.01.000-01, 342.05.01.000-02, 342.05.01.000-03, 342.05.01.000-05, 2241.05.03.000-01,
2552.23.00.000, 2552.23.00.000-01, 2552.23.00.000-02, 2552.23.00.000-03, 25Н.23.00.0001 и 25Н.23.00.000-01,
а также может служить пособием при разборке и сборке узлов.**

Все права зарезервированы. Эту книгу нельзя воспроизводить или копировать целиком или частично без письменного разрешения ОАО «Амкодор» - управляющая компания холдинга».

© ОАО «Амкодор» - управляющая компания холдинга», 2012

Каталог деталей и сборочных единиц /

Байко Д.С., Михалевич Н.С., Самущенко Л. А.— Мн.: ОАО «Амкодор» - управляющая компания холдинга», 2012. — 51 с.

СОДЕРЖАНИЕ

1	Сводная таблица применяемости ведущих мостов на машинах производства ОАО «Амкорд» - управляющая компания холдинга»	8
2	Мосты ведущие 342.05.01.000, 342.05.01.000-01, 342.05.01.000-02, 342.05.01.000-03, 342.05.01.000-05	11
2.1	Главная передача 342.05.01.050, 342.05.01.050-01	13
2.2	Главная передача 342.05.01.050-А, 342.05.01.050-01-А	15
2.2.1	Дифференциал 342.05.01.070, 342.05.01.070-01	17
2.3	Колесная передача У2210.20Н-2-03.000-03	19
2.3.1	Тормоз колесный У2210.20Н-2-03.100-03-Б	21
2.3.2	Водило У2210.20Н-2-05.200	23
3	Мост ведущий 2241.05.03.000-01	25
4	Мост ведущий 25Н.23.00.000, 25Н.23.00.000-01	27
4.1	Главная передача 25Н.23.02.000, 25Н.23.02.000-01	29
4.1.1	Дифференциал 25Н.23.03.000, 25Н.23.03.000-01	31
4.2	Редуктор колёсный 25Н.23.05.000, 25Н.23.05.000-Б	33
4.2.1	Водило 25Н.23.05.100	37
5	Мост ведущий 2552.23.00.000, 2552.23.00.000-01, 2552.23.00.000-02 и 2552.23.00.000-03	39
5.1	Колёсная передача 342.05.05.000	43
5.2	Блок управления 2552.23.00.100	45
5.3	Главная передача 2552.23.01.050, 2552.23.01.050-01	47
5.3.1	Дифференциал 2552.23.01.070, 2552.23.01.070-01	49

CONTENTS

1	Summary table of driving axles	8
2	Driving axles 342.05.01.000, 342.05.01.000-01, 342.05.01.000-02, 342.05.01.000-03, 342.05.01.000-05	11
2.1	Main gear 342.05.01.050, 342.05.01.050-01	13
2.2	Main gear 342.05.01.050-А, 342.05.01.050-01-А	15
2.2.1	Differential 342.05.01.070, 342.05.01.070-01	17
2.3	Final drive У2210.20Н-2-03.000-03	19
2.3.1	Wheel brake У2210.20Н-2-03.100-03-Б	21
2.3.2	Carrier У2210.20Н-2-05.200	23
3	Driving axle 2241.05.03.000-01	25
4	Driving axle 25Н.23.00.000, 25Н.23.00.000-01	27
4.1	Main gear 25Н.23.02.000, 25Н.23.02.000-01	29
4.1.1	Differential 25Н.23.03.000, 25Н.23.03.000-01	31
4.2	Reducing gear 25Н.23.05.000, 25Н.23.05.000-Б	33
4.2.1	Carrier 25Н.23.05.100	37
5	Driving axle 2552.23.00.000, 2552.23.00.000-01, 2552.23.00.000-02 and 2552.23.00.000-03	39
5.1	Final drive 342.05.05.000	43
5.2	Contro 2552.23.00.100	45
5.3	Main gear 2552.23.01.050, 2552.23.01.050-01	47
5.3.1	Differential 2552.23.01.070, 2552.23.01.070-01	49

TABLE DES MATIERES

1	Tableau récapitulatif des pont moteur	8
2	Pont moteur 342.05.01.000, 342.05.01.000-01, 342.05.01.000-02, 342.05.01.000-03, 342.05.01.000-05.....	11
	2.1 Principale transmission 342.05.01.050, 342.05.01.050-01.....	13
	2.2 Principale transmission 342.05.01.050-A, 342.05.01.050-01-A.....	15
	2.2.1 Différentielle 342.05.01.070, 342.05.01.070-01.....	17
	2.3 Transmission de roue Y2210.20H-2-03.000-03.....	19
	2.3.1 Frein de roue Y2210.20H-2-03.100-03-B.....	21
	2.3.2 Conduisait Y2210.20H-2-05.200.....	23
3	Pont moteur 2241.05.03.000-01.....	25
4	Pont moteur 25H.23.00.000, 25H.23.00.000-01.....	27
	4.1 Principale transmission 25H.23.02.000, 25H.23.02.000-01.....	29
	4.1.1 Différentielle 25H.23.03.000, 25H.23.03.000-01.....	31
	4.2 Réducteur 25H.23.05.000, 25H.23.05.000-B.....	33
	4.2.1 Conduisait 25H.23.05.100.....	37
5	Pont moteur 2552.23.00.000, 2552.23.00.000-01, 2552.23.00.000-02, 2552.23.00.000-03	39
	5.1 Transmission de roue 342.05.05.000.....	43
	5.2 Unité de commande 2552.23.00.100.....	45
	5.3 Principale transmission 2552.23.01.050, 2552.23.01.050-01.....	47
	5.3.1 Différentielle 2552.23.01.070, 2552.23.01.070-01.....	49

CONTENIDO

1	Tabla de utilizacion de los ejes de las maquinas de produccion «Amkodor» S.A.C.A. - empresa gerencial del holding.....	8
2	Puente principal 342.05.01.000, 342.05.01.000-01, 342.05.01.000-02, 342.05.01.000-03, 342.05.01.000-05.....	11
	2.1 Transmisión principal 342.05.01.050, 342.05.01.050-01.....	13
	2.2 Transmisión principal 342.05.01.050-A, 342.05.01.050-01-A.....	15
	2.2.1 Diferencial 342.05.01.070, 342.05.01.070-01.....	17
	2.3 Transmisión de rueda Y2210.20H-2-03.000-03.....	19
	2.3.1 Freno de rueda Y2210.20H-2-03.100-03-B.....	21
	2.3.2 Muñón Y2210.20H-2-05.200.....	23
3	Puente principal 2241.05.03.000-01.....	25
4	Puente principal 25H.23.00.000, 25H.23.00.000-01.....	27
	4.1 Transmisión principal 25H.23.02.000, 25H.23.02.000-01.....	29
	4.1.1 Diferencial 25H.23.03.000, 25H.23.03.000-01.....	31
	4.2 Reductor 25H.23.05.000, 25H.23.05.000-B.....	33
	4.2.1 Muñón 25H.23.05.100.....	37
5	Puente principal 2552.23.00.000, 2552.23.00.000-01, 2552.23.00.000-02, 2552.23.00.000-03	39
	5.1 Transmisión de rueda 342.05.05.000.....	43
	5.2 Bloque de dirección 2552.23.00.100.....	45
	5.3 Transmisión principal 2552.23.01.050, 2552.23.01.050-01.....	47
	5.3.1 Diferencial 2552.23.01.070, 2552.23.01.070-01.....	49

- 1 Сводная таблица применяемости ведущих мостов на машинах производства ОАО «Амкодор» - управляющая компания холдинга»
 1 Summary table of driving axles
 1 Tableau récapitulatif des pont moteur
 1 Tabla de utilizacion de los ejes de las maquinas de produccion «Amkodor» S.A.C.A. - empresa gerencial del holding

Таблица 1 / Table 1 / Tableau 1 / Tabla 1

Мост ведущий Driving axle Pont moteur Puente principa	Балка Viga	Применяемость Application L'application Utilidad
342.05.01.000-01	У2210.20Н-2-00.001 (Солигорск)	332А, 332В, 332С, 332С4, 333С, 342В, 342В4, 342В5, 342С, 342С4, 342С5, 343В, 343С, 344, 344С, 351, 352, 352Л, 352С, 2661, 2662
	У2210.20Н-2-00.001 (Могилев)	332А, 332В, 332С, 332С4, 333С, 342В, 342В4, 342В5, 342С, 342С4, 342С5, 343В, 343С, 344, 344С, 351, 352, 352Л, 352С, 2661, 2662
	У2210.20Н-2-00.001 (Гомель)	332А, 332В, 332С, 332С4, 333С, 342В, 342В4, 342В5, 342С, 342С4, 342С5, 343В, 343С, 344, 344С, 351, 352, 352Л, 352С, 2661, 2662
	У2210.20Н-2-00.001 (Молодечно (ВЧ))	332А, 332В, 332С, 332С4, 333С, 342В, 342В4, 342В5, 342С, 342С4, 342С5, 343В, 343С, 344, 344С, 351, 352, 352Л, 352С
	342.05.01.500 (Балаково)	332А, 332В, 332С, 332С4, 333С, 342В, 342В4, 342В5, 342С, 342С4, 342С5, 343В, 343С, 344, 344С, 351, 352, 352Л, 352С, 2661, 2662
	342.05.01.200 (КЗТШ)	332А, 332В, 332В4, 332С, 332С4, 333С, 342В, 342В4, 342В5, 342С, 342С4, 342С5, 343В, 343С, 344
	ОДМ (ЛКМЗ)	332С, 332С4, 333А, 333В, 333В4, 333С, ТО-18Б
342.05.01.000-05	342.05.01.300 (КЗТШ)	351, 352, 352Л, 352С
	342.05.01.400 (КЗТШ)	351, 352, 352Л, 352С

Мост ведущий Driving axle Pont moteur Puente principa	Балка Viga	Применяемость Utilidad
2552.23.00.000	У2210.20Н-2-00.001 (Солигорск)	2061, 2061МК1, 2541, 2641, 2061, 2061
	У2210.20Н-2-00.001 (Могилев)	2061, 2061МК1, 2541, 2641, 2061, 2061
	У2210.20Н-2-00.001 (Гомель)	2061, 2061МК1, 2541, 2641, 2061, 2061
2241.05.03.000-01	2241.05.03.001-А	2243, 2243В, 2551
	У2210.20Н-2-00.001 (Молодечно (ВЧ))	342Р, 342Р4
25Н.23.00.000		350С

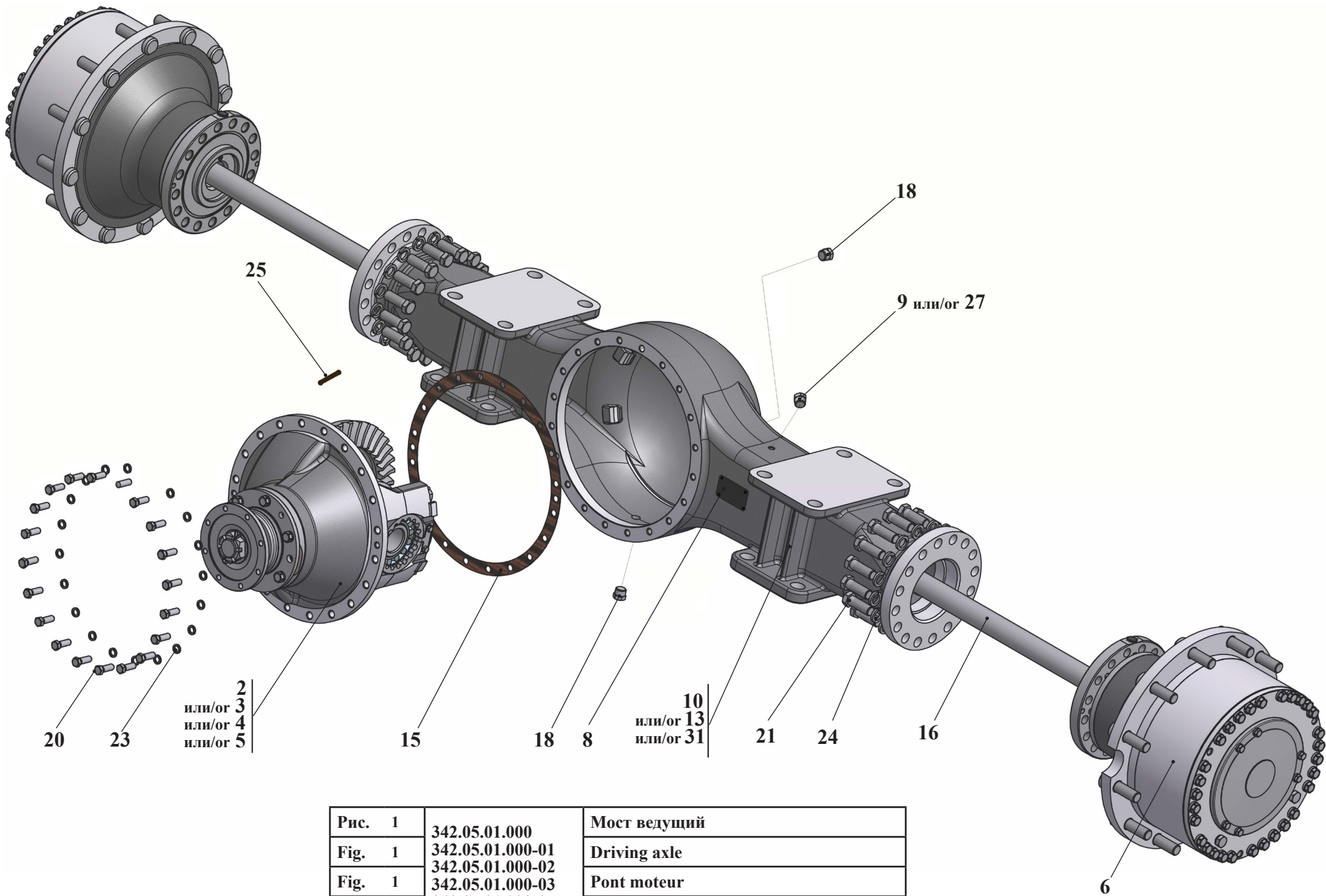


Рис. 1	342.05.01.000	Мост ведущий
Fig. 1	342.05.01.000-01	Driving axle
Fig. 1	342.05.01.000-02	Pont moteur
Fig. 1	342.05.01.000-05	Puente principal

2 Мосты ведущие 342.05.01.000, 342.05.01.000-01, 342.05.01.000-02, 342.05.01.000-03, 342.05.01.000-05
 2 Driving axles 342.05.01.000, 342.05.01.000-01, 342.05.01.000-02, 342.05.01.000-03, 342.05.01.000-05
 2 Pont moteur 342.05.01.000, 342.05.01.000-01, 342.05.01.000-02, 342.05.01.000-03, 342.05.01.000-05
 2 Puente principal 342.05.01.000, 342.05.01.000-01, 342.05.01.000-02, 342.05.01.000-03, 342.05.01.000-05

Таблица 2 / Table 2 / Tableau 2 / Tabla 2

Рис. Fig. Fig. Fig.	№ поз.	Обозначение / Designatio / Référence / Signo convencional	Наименование	Description	Désignation	Descripción		-01	-02	-03	-05	Примечания
1	2	342.05.01.050	Главная передача (см. рис. 2)	Main gear (see fig. 2)	Principale ransmission (voir fig. 2)	Transmisión principal (véase fig. 2)		*)	*)		*)	*) 1 шт., допуск, замена на поз. 4
	3	342.05.01.050-01	Главная передача (см. рис. 2)	Main gear (see fig. 2)	Principale ransmission (voir fig. 2)	Transmisión principal (véase fig. 2)	*)			*)		*) 1 шт., допуск, замена на поз. 5
	4	342.05.01.050-A	Главная передача (см. рис. 3)	Main gear (see fig. 3)	Principale ransmission (voir fig. 3)	Transmisión principal (véase fig. 3)		*)	*)		*)	*) 1 шт., допуск, замена на поз. 2
	5	342.05.01.050-01-A	Главная передача (см. рис. 3)	Main gear (see fig. 3)	Principale ransmission (voir fig. 3)	Transmisión principal (véase fig. 3)	*)			*)		*) 1 шт., допуск, замена на поз. 3
	6	У2210.20Н-2-03.000-03	Колесная передача (см. рис. 5)	Final drive (see fig. 5)	Principale ransmission (voir fig. 5)	Transmisión principal (véase fig. 5)	2	2	2	2	2	
	8	342.05.01.001-Б	Табличка маркировочная	Marking plate	Tabla	Tabla	1	1	1	1	1	
	9	342.05.01.002	Заглушка	Plug fitting	Bouchon d'obturation	Tapón	*)	*)	*)	*)	*)	*) 1 шт., допуск, замена на поз. 27
	10	У2210.20Н-2-00.001	Картер моста	Case	Carter	Cárter	1	*)				*) 1 шт., допуск, замена на поз. 13
		342.05.01.005	Картер моста	Case	Carter	Cárter			*)	*)		*) 1 шт., допуск, замена на поз. 31
	11	342.05.01.005-01	Картер моста	Case	Carter	Cárter					*)	*) 1 шт., допуск, замена на поз. 12
	12	342.05.01.005-02	Картер моста	Case	Carter	Cárter					*)	*) 1 шт., допуск, замена на поз. 11
	13	342.05.01.006	Картер моста	Case	Carter	Cárter		*)				*) 1 шт., допуск, замена на поз. 10
	15	У2210.02-00.009	Прокладка	Shim	Couche	Junta	1	1	1	1	1	
	16	У2210.20Н-2-00.003	Полуось	Axle shaft	Le demi-arbre	El semieje	2	2	2	2	2	
	18	УДГ1.09.03.006	Заглушка	Plug fitting	Bouchon d'obturation	Tapón	2	2	2	2	2	
	20	M12-6gx35.88.35.0115 ГОСТ 7796-70	Болт	Bolt	Boulon	Bulón	19	19	19	19	19	
	21	M20x1,5-6gx55.109.40X.0115 ГОСТ 7796-70	Болт	Bolt	Boulon	Bulón	32	32	32	32	32	
	23	12 ОТ 65Г 0115 ГОСТ 6402-70	Шайба	Washer	Rondelle	Arandela	19	19	19	19	19	
	24	20 ОТ 65Г 0115 ГОСТ 6402-70	Шайба	Washer	Rondelle	Arandela	32	32	32	32	32	
	25	2.12x35 ГОСТ 3128-70	Штифт	Dowel	Goupille	Clavija	1	1	1	1	1	
	27	ПЗ-М10x1-К-1 ГОСТ 22241-76	Пробка	Plug	Bouchon	Tapón	*)	*)	*)	*)	*)	*) 1 шт., допуск, замена на поз. 9
		ОДМ 73.012-2	Картер моста	Case	Carter	Cárter			*)	*)		ЛКМЗ *) 1 шт., допуск, замена на поз. 10
	31	342.05.01.200	Картер моста	Case	Carter	Cárter			1	1		КЗТШ
		342.05.01.300	Картер моста	Case	Carter	Cárter					1	КЗТШ
		342.05.01.400	Картер моста	Case	Carter	Cárter					1	КЗТШ
		342.05.01.500	Картер моста	Case	Carter	Cárter		1				г. Балаково

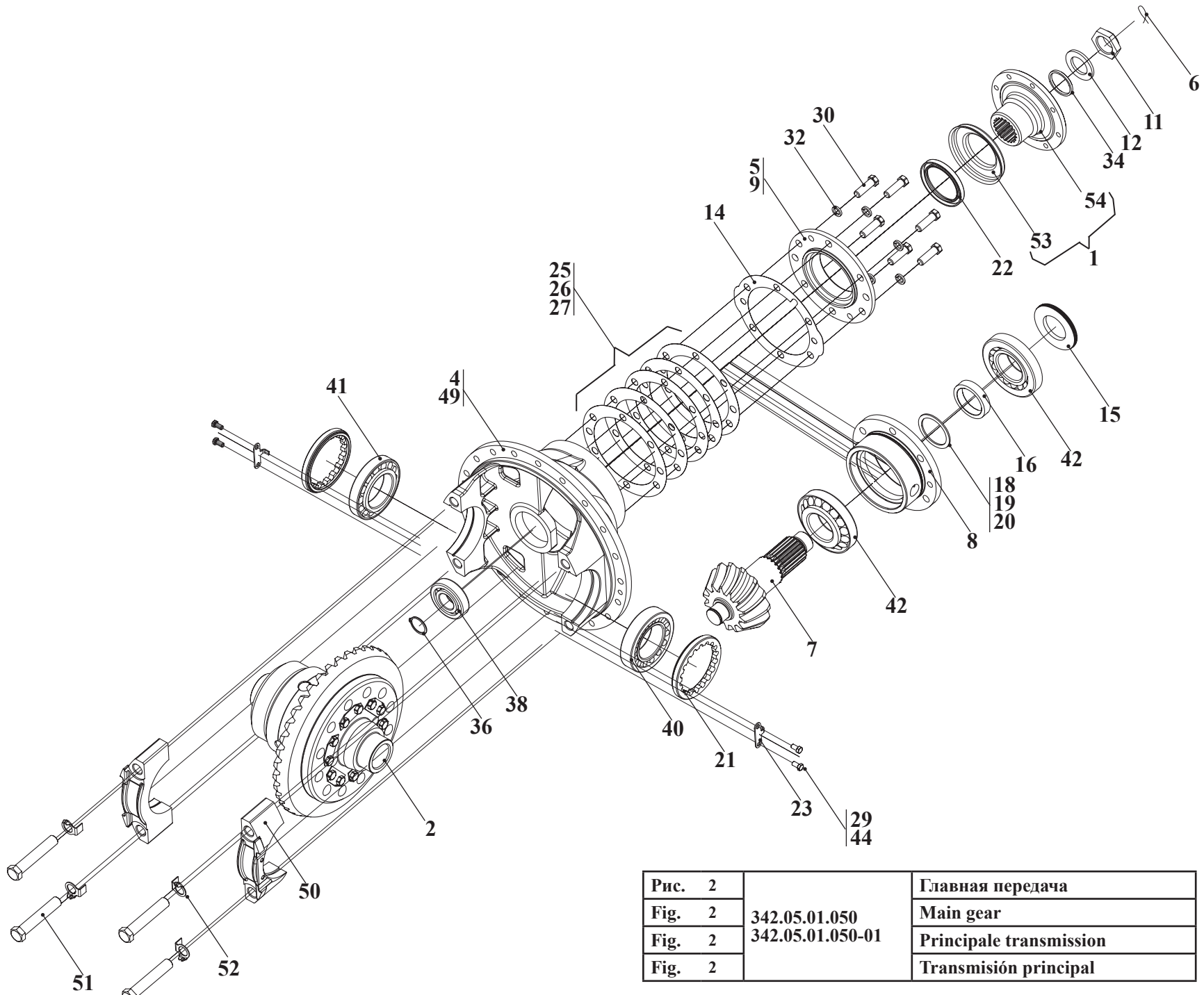


Рис. 2		Главная передача
Fig. 2	342.05.01.050	Main gear
Fig. 2	342.05.01.050-01	Principale transmission
Fig. 2		Transmisión principal

2.1 Главная передача 342.05.01.050, 342.05.01.050-01
 2.1 Main gear 342.05.01.050, 342.05.01.050-01
 2.1 Principale transmission 342.05.01.050, 342.05.01.050-01
 2.1 Transmisión principal 342.05.01.050, 342.05.01.050-01

Таблица 3 / Table 3 / Tableau 3 / Tabla 3

Рис. Fig. Fig. Fig.	№ поз. Ref. No N° Ref. N° Pos.	342.05.01.050 Обозначение Designation Référence Signo convencional		-01	Главная передача	Main gear	Principale transmission	Transmisión principal
					Наименование	Description	Désignation	Descripción
2	1	342.05.01.090	1	1	Фланец (входят поз. 53-54)	Flange (comprises pos. 53-54)	Collerette (comprend pos. 53-54)	Brida (entran las pos. 53-54)
	2	342.05.01.070	1	-	Дифференциал (см. рис. 4)	Differential (see fig. 4)	Différentielle (voir fig. 4)	Diferencial (véase fig. 4)
		342.05.01.070-01	-	1				
	4	У2210.20Н-2-02.020	1	1	Корпус с крышками (входят поз. 49-52)	Housing with covers (comprises pos. 49-52)	Boîtier avec couvercles (comprend pos. 49-52)	Cuerpo con tapa (entran las pos. 49-52)
	5	У2210.20Н-2-02.030	1	1	Крышка (входят поз. 9, 22)	Cover (comprises pos. 9, 22)	Couvercle (comprend pos. 9, 22)	Tapa (entran las pos. 9, 22)
	6	6,3x63.019 ГОСТ 397-79	1	1	Шплинт	Cotter	Goupille	Passador hendido
	7	342.05.01.051	1	-	Шестерня ведущая	Driving gear	Pignon moteur	Engranaje principal
342.05.01.053		-	1	Шестерня ведущая	Driving gear	Pignon moteur	Engranaje principal	
8	342.05.01.052	1	1	Стакан	Sleeve	Verre	Buza	
9	У2210.20Н-2-02.031	1	1	Крышка	Cover	Couvercle	Tapa	
11	371.22.00.012	1	1	Гайка	Nut	Écrou	Tuerca	
12	371.22.00.013	1	1	Шайба	Washer	Rondelle	Arandela	
14	У2210.02-03.009	1	1	Прокладка	Shim	Couche	Junta	
15	У2210.02-03.029	1	1	Маслоотражатель	Oil deflector	Réflecteur de l'huile	Reflector del óleo	
16	У2210.20Н-2-02.001	1	1	Кольцо распорное	Spacer ring	Anneau entretoise	Anillo	
18	У2210.20Н-2-02.002	1	1	Кольцо регулировочное	Adjusting ring	L'anneau régulateur	Anillo	
19	У2210.20Н-2-02.002-01	1	1	Кольцо регулировочное	Adjusting ring	L'anneau régulateur	Anillo	
20	У2210.20Н-2-02.002-02	1	1	Кольцо регулировочное	Adjusting ring	L'anneau régulateur	Anillo	
21	У2210.20Н-2-02.003	2	2	Кольцо регулировочное	Adjusting ring	L'anneau régulateur	Anillo	
22	2.2-75x100-4 ГОСТ 8752-79/ГОСТ 38-05146-79 или/ог 2.1-75x100-4 ГОСТ 8752-79/ГОСТ 38-05146-78 или/ог 2.2-75x100-3 ГОСТ 8752-79/ГОСТ 38-05146-78	1	1	Манжета	Collar	Manchette	Manguito	
23	У2210.20Н-2-02.009	2	2	Стопор	Stop	L'arrêtoir	El retén	
25	У2210.20Н-2-02.011-Б	3	3	Прокладка регулировочная	Adjusting shim	Couche	Junta	
26	У2210.20Н-2-02.011-01-Б	3	3	Прокладка регулировочная	Adjusting shim	Couche	Junta	
27	У2210.20Н-2-02.011-02-Б	3	3	Прокладка регулировочная	Adjusting shim	Couche	Junta	
29	3М8-6gx16.88.0115 ГОСТ 7796-70	4	4	Болт	Bolt	Boulon	Bulón	
30	М14x1,5-6gx45.109.40X.0115 ГОСТ 7796-70	6	6	Болт	Bolt	Boulon	Bulón	
32	14 ОТ 65Г 0115 ГОСТ 6402-70	6	6	Шайба	Washer	Rondelle	Arandela	
34	048-056-46-2-2 ГОСТ 9833-73/ГОСТ 18829-73	1	1	Кольцо	Ring	Bague	Anillo	
36	В35 ГОСТ 13942-86	1	1	Кольцо	Ring	Bague	Anillo	
38	102307М ГОСТ 8328-75	1	1	Подшипник	Bearing	Palier	Cojinete	
40	7214АУ ТУ 37.006.162-89	1	1	Подшипник	Bearing	Palier	Cojinete	
41	7514К1 ТУ 37.006.162-89	1	1	Подшипник	Bearing	Palier	Cojinete	
42	27312 ТУ 37.006.162-89	2	2	Подшипник	Bearing	Palier	Cojinete	
44	1,6-С-1 ГОСТ 3282-74			Проволока	Wire	Fil	Alambre	
49	У2210.20Н-2-02.023	1	1	Корпус	Housing	Boîtier	Cuerpo	
50	У2210.20Н-2.02.021	2	2	Крышка	Cover	Couvercle	Tapa	
51	М20x1,5x110.109.40X. ГОСТ 7796-70	4	4	Болт	Bolt	Boulon	Bulón	
52	У2210.20Н-2-02.022	4	4	Шайба	Washer	Rondelle	Arandela	
53	У2210.02-03.034	1	1	Пылеотражатель	Dusy reflector	Réflecteur de la poussière	Reflector del polvo	
54	У35605-00.291	1	1	Фланец	Flange	Collerette	Brida	

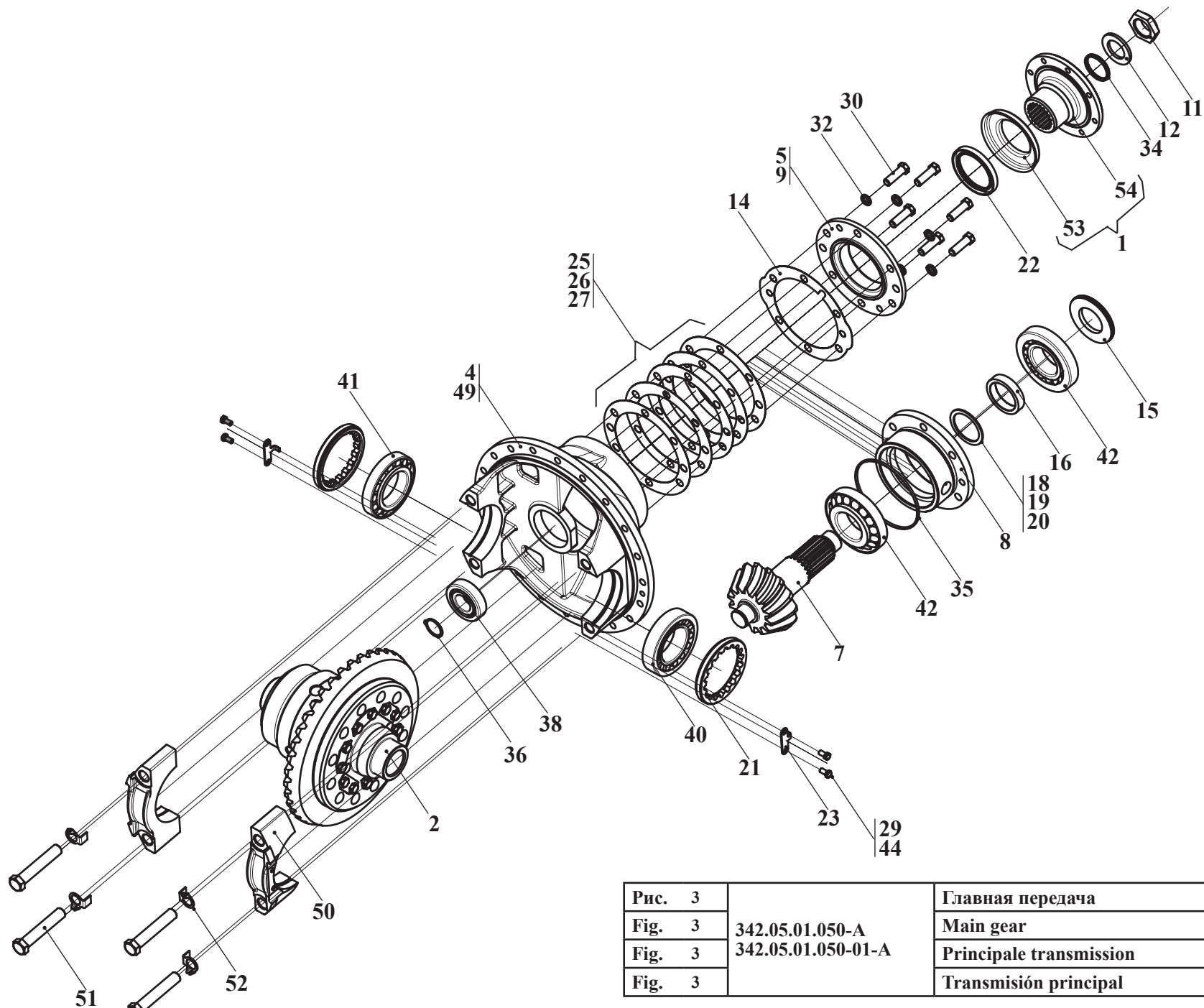


Рис. 3		Главная передача
Fig. 3	342.05.01.050-A	Main gear
Fig. 3	342.05.01.050-01-A	Principale transmission
Fig. 3		Transmisión principal

2.2 Главная передача 342.05.01.050-А, 342.05.01.050-01-А
 2.2 Main gear 342.05.01.050-А, 342.05.01.050-01-А
 2.2 Principale transmission 342.05.01.050-А, 342.05.01.050-01-А
 2.2 Transmisión principal 342.05.01.050-А, 342.05.01.050-01-А

Таблица 4 / Table 4 / Tableau 4 / Tabla 4

Рис. Fig. Fig.	№ поз. Ref. No N° Ref. N° Pos.	342.05.01.050-А		Главная передача		Main gear	Principale transmission	Transmisión principal
		Обозначение Designation Référence Signo convencional			01	Наименование	Description	Désignation
3	1	У2210.20Н-2-02.040-Б	1	1	Фланец (входят поз. 53-54)	Flange (comprises pos. 53-54)	Collerette (comprend pos. 53-54)	Brida (entran las pos. 53-54)
	2	342.05.01.070	1	-	Дифференциал (см. рис. 4)	Differential (see fig. 4)	Différentielle (voir fig. 4)	Diferencial (véase fig. 4)
		342.05.01.070-01	-	1	Дифференциал (см. рис. 4)	Differential (see fig. 4)	Différentielle (voir fig. 4)	Diferencial (véase fig. 4)
	4	У2210.20Н-2-02.020	1	1	Корпус с крышками (входят поз. 49-52)	Housing with covers (comprises pos. 49-52)	Boîtier avec couvercles (comprend pos. 49-52)	Cuerpo con tapa (entran las pos. 49-52)
	5	У2210.20Н-2-02.030	1	1	Крышка (входят поз. 9, 22)	Cover (comprises pos. 9, 22)	Couvercle (comprend pos. 9, 22)	Tapa (entran las pos. 9, 22)
	7	342.05.01.051-Б	1	-	Шестерня ведущая	Driving gear	Pignon moteur	Engranaje principal
		342.05.01.053-Б	-	1	Шестерня ведущая	Driving gear	Pignon moteur	Engranaje principal
8	342.05.01.052-Б	1	1	Стакан	Sleeve	Verre	Buza	
9	У2210.20Н-2-02.031	1	1	Крышка	Cover	Couvercle	Tapa	
11	371.22.00.012	1	1	Гайка	Nut	Écrou	Tuerca	
12	371.22.00.013	1	1	Шайба	Washer	Rondelle	Arandela	
14	У2210.02-03.009	1	1	Прокладка	Shim	Couche	Junta	
15	У2210.02-03.029	1	1	Маслоотражатель	Oil deflector	Le réflecteur de l'huile	Reflector del óleo	
16	У2210.20Н-2-02.001	1	1	Кольцо распорное	Spacer ring	Anneau entretoise	Anillo	
18	У2210.20Н-2-02.002	1	1	Кольцо регулировочное	Adjusting ring	L'anneau régulateur	Anillo	
19	У2210.20Н-2-02.002-01	1	1	Кольцо регулировочное	Adjusting ring	L'anneau régulateur	Anillo	
20	У2210.20Н-2-02.002-02	1	1	Кольцо регулировочное	Adjusting ring	L'anneau régulateur	Anillo	
21	У2210.20Н-2-02.003-Б	2	2	Кольцо регулировочное	Adjusting ring	L'anneau régulateur	Anillo	
22	2,2-75x100-4 ГОСТ 8752-79/ГОСТ 38-05146-79 или/ог 2,1-75x100-4 ГОСТ 8752-79/ГОСТ 38-05146-78 или/ог 2,2-75x100-3 ГОСТ 8752-79/ГОСТ 38-05146-78	1	1	Манжета	Collar	Manchette	Manguito	
23	У2210.20Н-2-02.009-Б	2	2	Стопор	Stop	L'arrêtoir	El retén	
25	У2210.20Н-2-02.011-Б	3	3	Прокладка регулировочная	Adjusting shim	Couche	Junta	
26	У2210.20Н-2-02.011-01-Б	3	3	Прокладка регулировочная	Adjusting shim	Couche	Junta	
27	У2210.20Н-2-02.011-02-Б	3	3	Прокладка регулировочная	Adjusting shim	Couche	Junta	
29	3М8-6gx16.88.0115 ГОСТ 7796-70	4	4	Болт	Bolt	Boulon	Bulón	
30	М14x1,5-6gx45.109.40X.0115 ГОСТ 7796-70	6	6	Болт	Bolt	Boulon	Bulón	
32	14 ОТ 65Г 0115 ГОСТ 6402-70	6	6	Шайба	Washer	Rondelle	Arandela	
34	048-056-46-2-2 ГОСТ 9833-73/ГОСТ 18829-73	1	1	Кольцо	Ring	Bague	Anillo	
35	145-150-30-2-2 ГОСТ 9833-73/ГОСТ 18829-73	1	1	Кольцо	Ring	Bague	Anillo	
36	В35 ГОСТ 13942-86	1	1	Кольцо	Ring	Bague	Anillo	
38	102307М ГОСТ 8328-75	1	1	Подшипник	Bearing	Palier	Cojinete	
40	7214АУ ТУ 37.006.162-89	1	1	Подшипник	Bearing	Palier	Cojinete	
41	7514К1 ТУ 37.006.162-89	1	1	Подшипник	Bearing	Palier	Cojinete	
42	27312 ТУ 37.006.162-89	2	2	Подшипник	Bearing	Palier	Cojinete	
44	1,6-С-1 ГОСТ 3282-74			Проволока	Wire	Fil	Alambre	
49	У2210.20Н-2-02.023	1	1	Корпус	Housing	Boîtier	Cuerpo	
50	У2210.20Н-2.02.021	2	2	Крышка	Cover	Couvercle	Tapa	
51	М20x1,5x110.109.40X. ГОСТ 7796-70	4	4	Болт	Bolt	Boulon	Bulón	
52	У2210.20Н-2-02.022	4	4	Шайба	Washer	Rondelle	Arandela	
53	У2210.20Н-2-02.043	1	1	Кожух	Housing	Capot	Capota	
54	У35615-01.291	1	1	Фланец	Flange	Collerette	Brida	

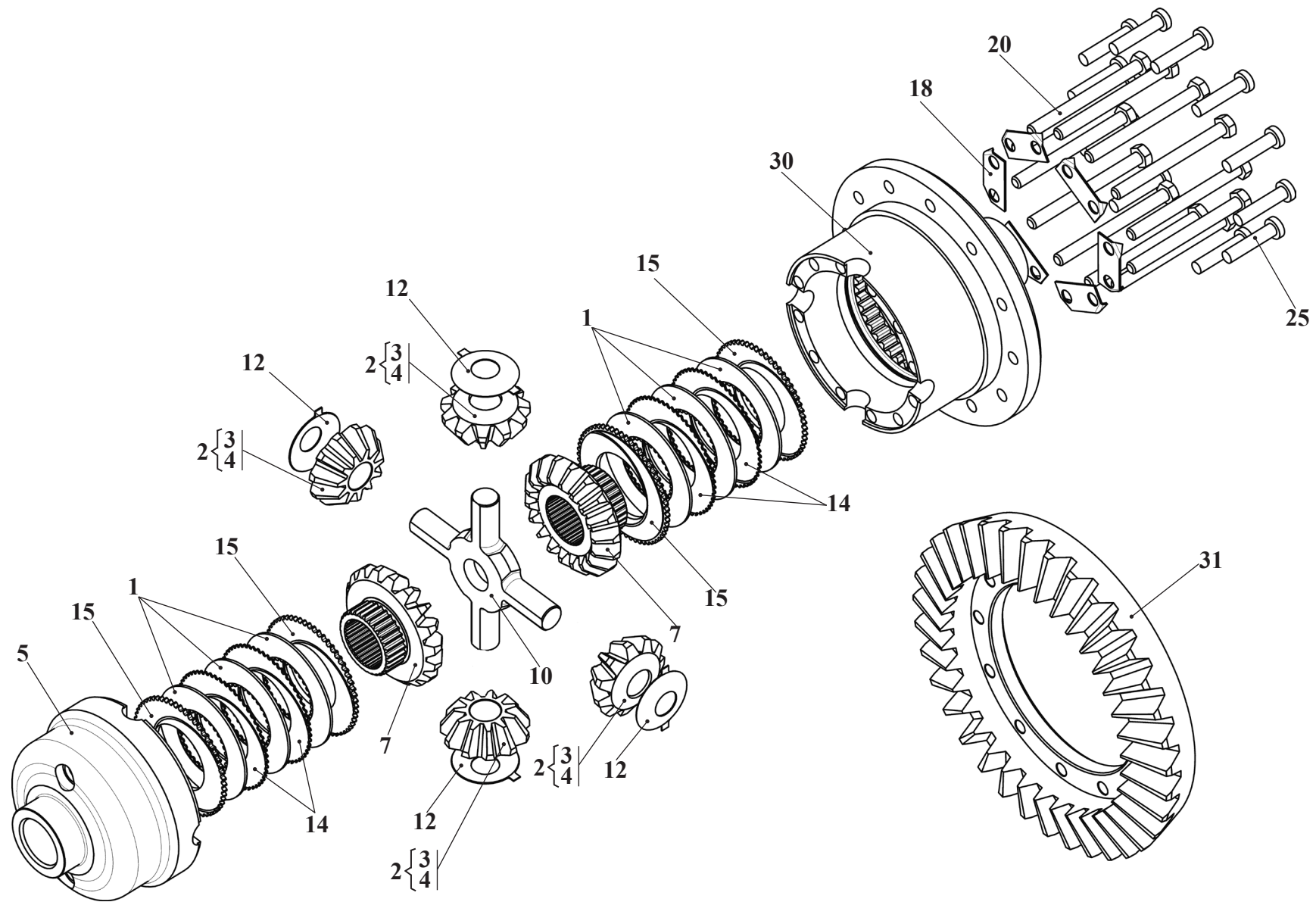


Рис. 4		Дифференциал
Fig. 4	342.05.01.070	Differential
Fig. 4	342.05.01.070-01	Différentielle
Fig. 4		Diferencial

2.2.1 Дифференциал 342.05.01.070, 342.05.01.070-01
 2.2.1 Differential 342.05.01.070, 342.05.01.070-01
 2.2.1 Différentielle 342.05.01.070, 342.05.01.070-01
 2.2.1 Diferencial 342.05.01.070, 342.05.01.070-01

Таблица 5 / Table 5 / Tableau 5 / Tabla 5

		342.05.01.070			Дифференциал	Differential	Différentielle	Diferencial	
Рис. Fig. Fig. Fig.	№ поз. Ref. No N° Ref. N° Pos.	Обозначение Designation Référence Signo convencional		10	Наименование	Description	Désignation	Descripción	Примечание Remark Note Observaciones
4	1	У2210.20Н-2-02.160	6	6	Диск ведомый	Driven disk	Disque commandé	Disco conducido	
	2	У2210.20Н-2-02.170	4	4	Сателлит (входят поз. 3-4)	Planet gear (comprises pos. 3-4)	Satellite (comprend pos. 3-4)	Satélite (entran las pos. 3-4)	
	3	У2210.20Н-2-02.171	4	4	Сателлит	Planet gear	Satellite	Satélite	
	4	У2210.20Н-2-02.172	4	4	Втулка сателлита	Bush	Moyeu	Casquillo	
	5	342.05.01.072	1	1	Корпус малый	Small housing	Corps petit	Cuerpo grande	
	7	342.05.01.074	2	2	Шестерня полуоси	Axle shaft gear	Pignon du demi-arbre	Engranaje del semieje	
	10	У2210.02-03.051	1	1	Крестовина	Cross	Traversée	Cruce	
	12	У2210.20Н-2-02.052	4	4	Диск сферический	Spheriacal disk	Disque sphérique	Disco esférico	
	14	У2210.20Н-2-02.153	4	4	Диск ведущий	Driving disk	Disque de commande	Disco motriz	
	15	У2210.20Н-2-02.153-02	4	4	Диск ведущий	Driving disk	Disque de commande	Disco motriz	
	18	У2210.20Н-2-02.154	6	6	Планка стопорная	Lock plate	Planchette d'arrêt	Chapa de retención	
	20	M12x1,25-6gx130.88.35.0115 ГОСТ 7796-70	12	12	Болт	Bolt	Boulon	Bulón	
	25	13x58 376971	12	12	Заклёпка (МАЗ)	Rivet	Traversée	Remache	
	30	342.05.01.071	1	-	Корпус большой	Large housing	Sélection	Cuerpo grande	
		342.05.01.075	-	1	Корпус большой	Large housing	Sélection	Cuerpo grande	
	31	342.05.01.073	1	-	Колесо зубчатое	Gear	Pignon	Engranaje	
		342.05.01.076	-	1	Колесо зубчатое	Gear	Pignon	Engranaje	

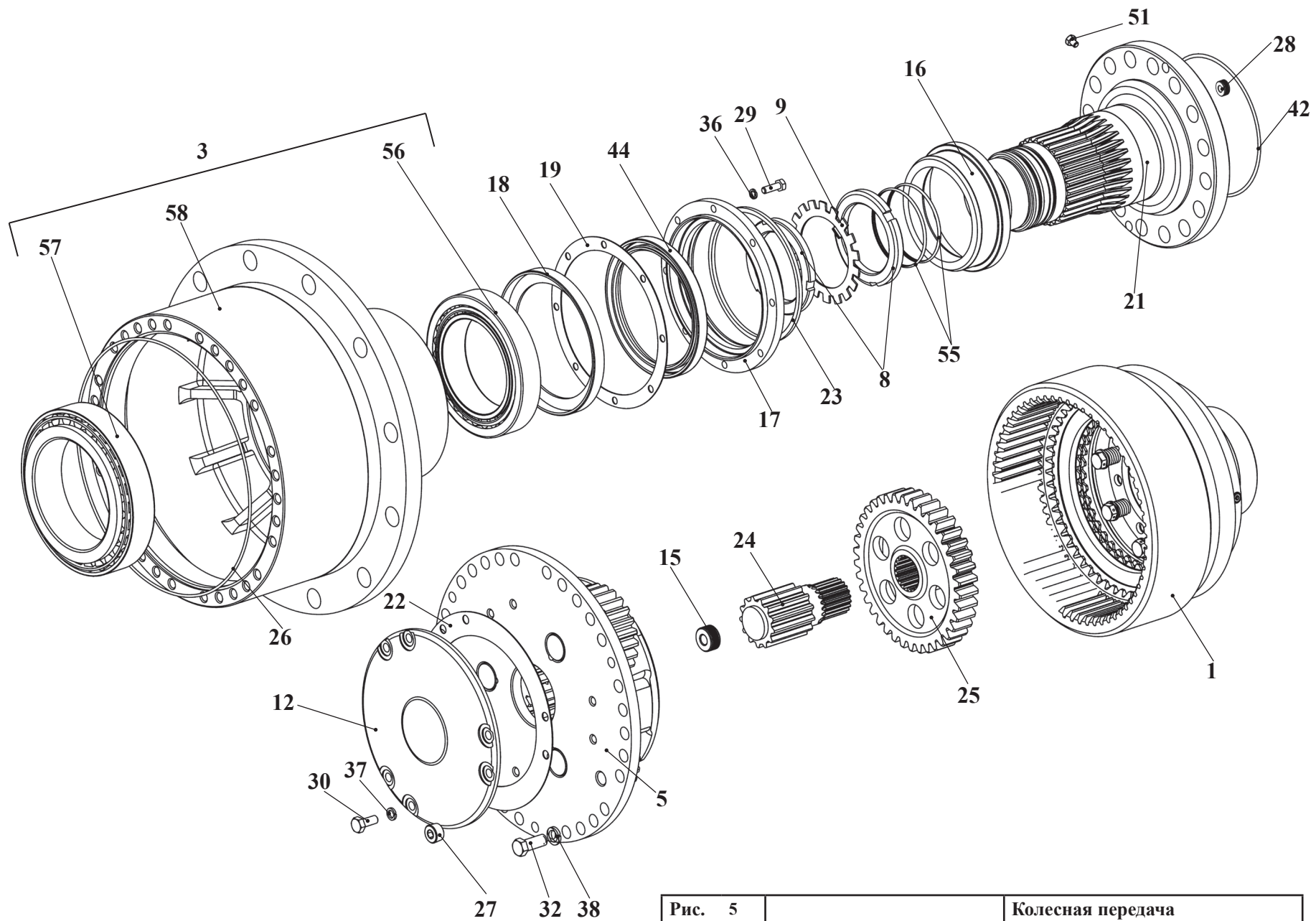


Рис. 5		Колесная передача
Fig. 5	У2210.20Н-2-03.000-03	Final drive
Fig. 5		Transmission de roue
Fig. 5		Transmisión de rueda

2.3 Колесная передача Y2210.20H-2-03.000-03
 2.3 Final drive Y2210.20H-2-03.000-03
 2.3 Transmission de roue Y2210.20H-2-03.000-03
 2.3 Transmisión de rueda Y2210.20H-2-03.000-03

Таблица 6 / Table 6 / Tableau 6 / Tabla 6

		Y2210.20H-2-03.000-03		Колесная передача	Final drive	Transmission de roue	Transmisión de rueda	
Рис. Fig. Fig.	№ поз. Ref. No N° Ref. N° Pos.	Обозначение Designation Référence Signo convencional	Кол-во Qty Qté Cant.	Наименование	Description	Désignation	Descripción	Примечание Remark Note Observaciones
5	1	Y2210.20H-2-03.100-03-Б	1	Тормоз колесный (см. рис. 6)	Wheel brake (see fig. 6)	Le frein de roue (voir fig. 6)	Freno de rueda (véase fig. 6)	
	3	Y2210.20H-2-03.300-02	1	Ступица колеса (Входят поз. 56 - 58)	Wheel hub (Comprises pos. 56 - 58)	Moyeu de la roue (Comprend pos. 56 - 58)	Cubo de la rueda (Entran las pos. 56 - 58)	
	5	Y2210.20H-2-05.200	1	Водило (см. рис. 7)	Carrier (see fig. 7)	Conduisait (voir fig. 7)	Muñón (véase fig. 7)	
	8	Y2210.03-00.003	2	Гайка специальная	Special nut	Écrou spécial	Tuerca especial	
	9	Y2210.03-00.004	1	Шайба стопорная	Lock washer	Rondelle d'arrêt	Arandela de retención	
	12	Y2210.20H-2-03.003-A	1	Крышка	Cover	Couvercle	Tapa	
	15	Y2210.20H-2-03.009	1	Упор	Stop	Arrêt	Tope	
	16	Y2210.20H-2-03.013	1	Втулка	Bush	Moyeu	Casquillo	
	17	Y2210.20H-2-03.014	1	Крышка	Cover	Couvercle	Tapa	
	18	Y2210.20H-2-03.016	2	Маслоотражатель	Oil deflector	Le réflecteur de l'huile	El reflector del óleo	
	19	Y2210.20H-2-03.017	1	Прокладка	Shim	Couche	Junta	
	21	Y2210.20H-2-03.019-Б	1	Цапфа	Journal	Le tourillon	El muñón	
	22	Y2210.20H-2-03.026	1	Прокладка	Shim	Couche	Junta	
	23*	Y2210.20H-2-03.027*	1	Уплотнение*	Seal*	Pièce d'étanchéité*	Empaquetadura*	
	24	Y2210.20H-2-05.022	1	Вал-шестерня	Gear shaft	Arbre-pignon	Eje-engranaje	
	25	Y2210.20H-2-05.025	1	Втулка	Bush	Moyeu	Casquillo	
	26	Y2210.20H-2-05.026	1	Прокладка	Shim	Couche	Junta	
	27	УДГ1.09.03.006	2	Заглушка	Plug fitting	Bouchon d'obturation	Tapón	
	28	УДГ1.09.04.009	1	Заглушка	Plug fitting	Bouchon d'obturation	Tapón	
	29	M8-6gx25.88.35.0115 ГОСТ 7796-70	8	Болт	Bolt	Boulon	Bulón	
	30	M10-6gx25.88.35.0115 ГОСТ 7796-70	6	Болт	Bolt	Boulon	Bulón	
	32	M14x1,5-6gx35.109.40X.0115 ГОСТ 7796-70	30	Болт	Bolt	Boulon	Bulón	
	36	8 Т 65Г 0115 ГОСТ 6402-70	8	Шайба	Washer	Rondelle	Arandela	
	37	10 ОТ 65Г 0115 ГОСТ 6402-70	6	Шайба	Washer	Rondelle	Arandela	
	38	14 ОТ 65Г 0115 ГОСТ 6402-70	30	Шайба	Washer	Rondelle	Arandela	
	42	185-190-36-2-2 ГОСТ 9833-73/18829-73	1	Кольцо	Ring	Bague	Anillo	
	44	2.2-145x175-3 ГОСТ 8752-79/ОСТ 38 05146-78	1	Манжета	Collar	Manchette	Manguito	
	51	П1-М12x1,5-К-1 ГОСТ 22241-76	1	Пробка	Plug fitting	Bouchon	Tapón	
	55	O-ring 100x5,7 FPM-80(Viton)	2	Кольцо «Dichtomatic»	Ring «Dichtomatic»	Bague «Dichtomatic»	Anillo «Dichtomatic»	
		O-ring 100x5,7	2	Кольцо ЗАО «Амкордор-Эластомер»	Ring	Bague	Anillo	
	56	2007124М ТУ 37.006.162-89	1	Подшипник	Bearing	Palier	Cojinete	
	57	2007128М ТУ 37.006.162-89	1	Подшипник	Bearing	Palier	Cojinete	
	58	Y2210.20H-2-03.303-01	1	Корпус	Housing	Boîtier	Cuerpo	

* - анулировано с 01.06.2010

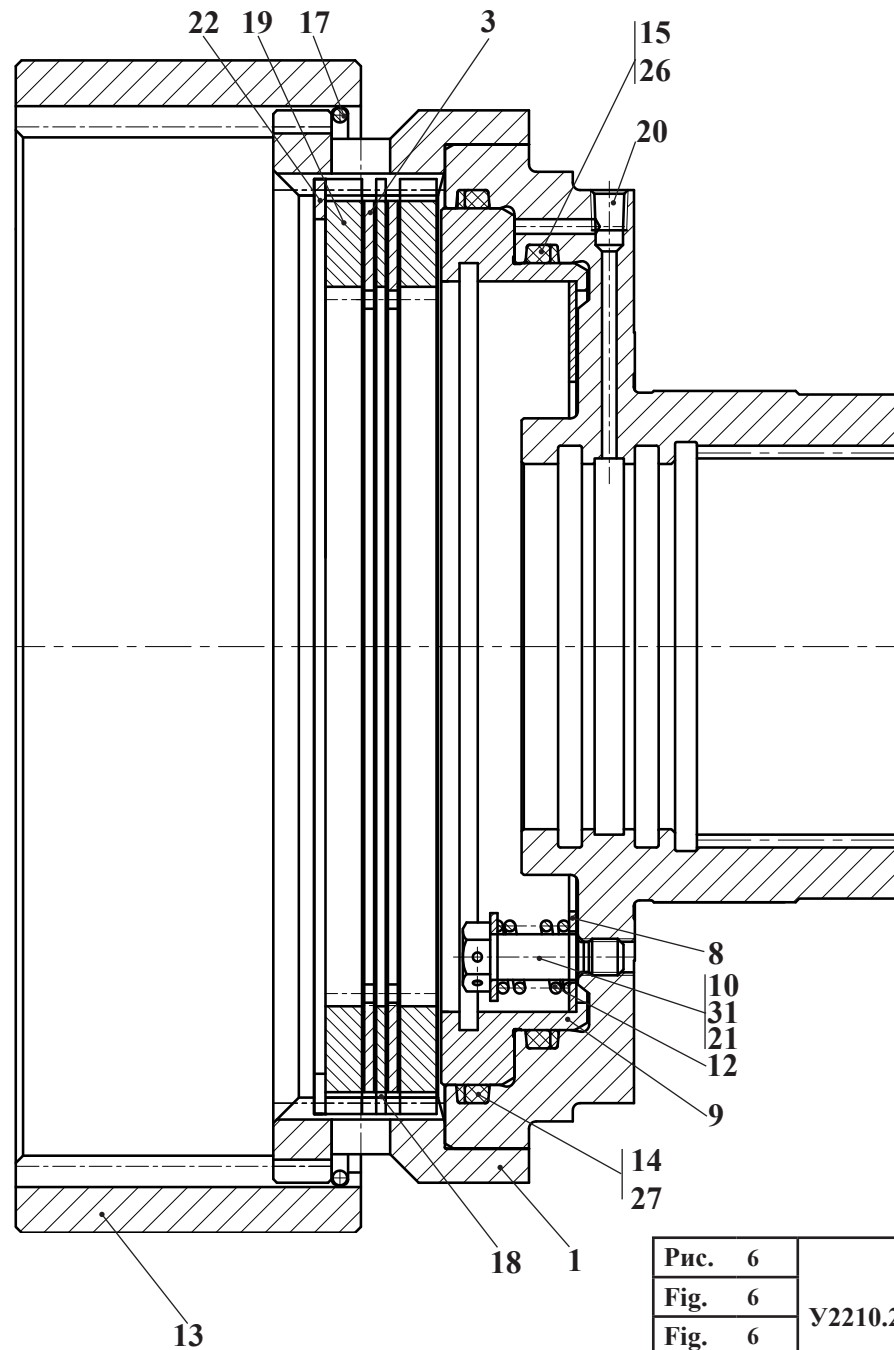


Рис. 6	У2210.20Н-2-03.100-03-Б	Тормоз колесный
Fig. 6		Wheel brake
Fig. 6		Frein de roue
Fig. 6		Freno de rueda

2.3.1 Тормоз колесный У2210.20Н-2-03.100-03-Б
 2.3.1 Wheel brake У2210.20Н-2-03.100-03-Б
 2.3.1 Frein de roue У2210.20Н-2-03.100-03-Б
 2.3.1 Freno de rueda У2210.20Н-2-03.100-03-Б

Таблица 7 / Table 7 / Tableau 7 / Tabla 7

		У2210.20Н-2-03.100-03-Б		Тормоз колесный	Wheel brake	Frein de roue	Freno de rueda	
Рис. Fig. Fig. Fig.	№ поз. Ref. No N° Ref. N° Pos.	Обозначение Designation Référence Signo convencional	Кол-во Qty Qté Cant.	Наименование	Description	Désignation	Descripción	Примечание Remark Note Observaciones
6	1	У2210.20Н-2-03.110-03-Б	1	Колесо зубчатое	Gear	Pignon	Engranaje	
	3	ТО-33.05.04.320	2	Диск ведомый	Driven disk	Disque commandé	Disco conducido	
	или /or 3	540-17.01.344	2	Диск ведомый	Driven disk	Disque commandé	Disco conducido	
	8	У2210.20Н-2-03.102	1	Кольцо опорное	Support ring	Bague d'appui	Anillo de apoyo	
	9	У2210.20Н-2-03.103-02	1	Поршень	Piston	Piston	Émbolo	
	10	У2210.20Н-2-03.104	8	Болт	Bolt	Boulon	Bulón	
	12	У2210.20Н-2-03.106	8	Пружина	Spring	Ressort	Resorte	
	13	У2210.20Н-2-03.107-01	1	Колесо зубчатое	Gear	Pignon	Engranaje	
	14	У2210.20Н-2-03.108	1	Кольцо защитное	Guard ring	Bague de protection	Anillo protector	
	15	У2210.20Н-2-03.108-01	1	Кольцо защитное	Guard ring	Bague de protection	Anillo protector	
	17	У2210.20Н-2-03.109	1	Кольцо пружинное	Spring ring	Anneau à ressort	Anillo de muelles	
	18	У2210.20Н-2-05.101	1	Диск	Disk	Disque	Disco	
	или /or 18	У2210.20Н-2-05.102	1	Диск	Disk	Disque	Disco	
	19	У2210.20Н-2-05.101-01	2	Диск	Disk	Disque	Disco	
	20	УДГ1-09.04.009	2	Заглушка	Plug fitting	Bouchon d'obturation	Tapón	
	21	С.12.02.Ст3.0115 ГОСТ11371-78	8	Шайба	Washer	Rondelle	Arandela	
	22	В250 ГОСТ 13941-86	1	Кольцо	Ring	Bague	Anillo	
	или /or 22	7548-1711462	1	Кольцо опорное	Support ring	Bague d'appui	Anillo de apoyo	
	26	210x6 FPM-80 (Viton)	1	Кольцо «Dichtomatic»	Ring «Dichtomatic»	Bague «Dichtomatic»	Anillo «Dichtomatic»	
	или /or 26	O-ring 210x6	1	Кольцо ЗАО «Амкодор-Эластомер»	Ring	Bague	Anillo	
	27	240x6 FPM-80 (Viton)	1	Кольцо «Dichtomatic»	Ring «Dichtomatic»	Bague «Dichtomatic»	Anillo «Dichtomatic»	
	или /or 27	O-ring 240x6	1	Кольцо ЗАО «Амкодор-Эластомер»	Ring	Bague	Anillo	
	31	1,6-С-I ГОСТ 3282-74		Проволка	Wire	Fil	Alambre	

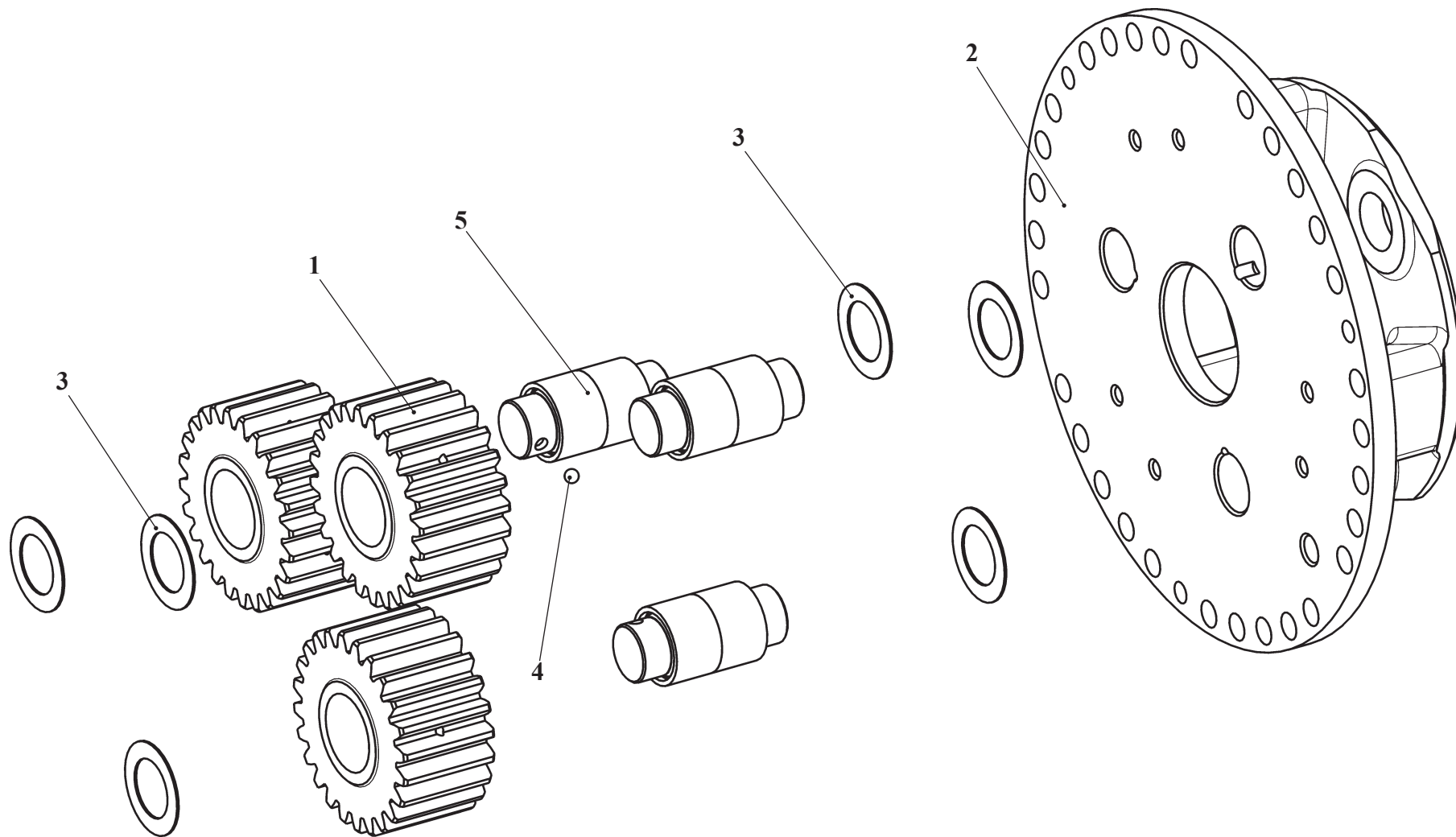


Рис. 7	У2210.20Н-2-05.200	Водило
Fig. 7		Carrier
Fig. 7		Conduisait
Fig. 7		Muñón

2.3.2 Водило Y2210.20H-2-05.200
 2.3.2 Carrier Y2210.20H-2-05.200
 2.3.2 Conduisait Y2210.20H-2-05.200
 2.3.2 Muñón Y2210.20H-2-05.200

Таблица 8 / Table 8 / Tableau 8 / Tabla 8

		Y2210.20H-2-05.200		Водило	Carrier	Conduisait	Muñón	
Рис. Fig. Fig.	№ поз. Ref. No N° Ref. N° Pos.	Обозначение Designation Référence Signo convencional	Кол-во Qty Qté Cant.	Наименование	Description	Désignation	Descripción	Примечание Remark Note Observaciones
7	1	Y2210.20H-2-05.207	3	Сателлит	Planet gear	Satellite	Satélite	
	2	Y2210.20H-2-05.209	1	Водило	Carrier	Conduisait	El muñón	
	3	Y2210.20H-2-05.211	6	Кольцо	Ring	Bague	Anillo	
	4	Б8-60 ГОСТ 3722-81	3	Шарик	Ball	Bille	Bolita	
	5	664907КЕЗ ТУ РБ 00234873.033-99	3	Подшипник	Bearing	Palier	Cojinete	

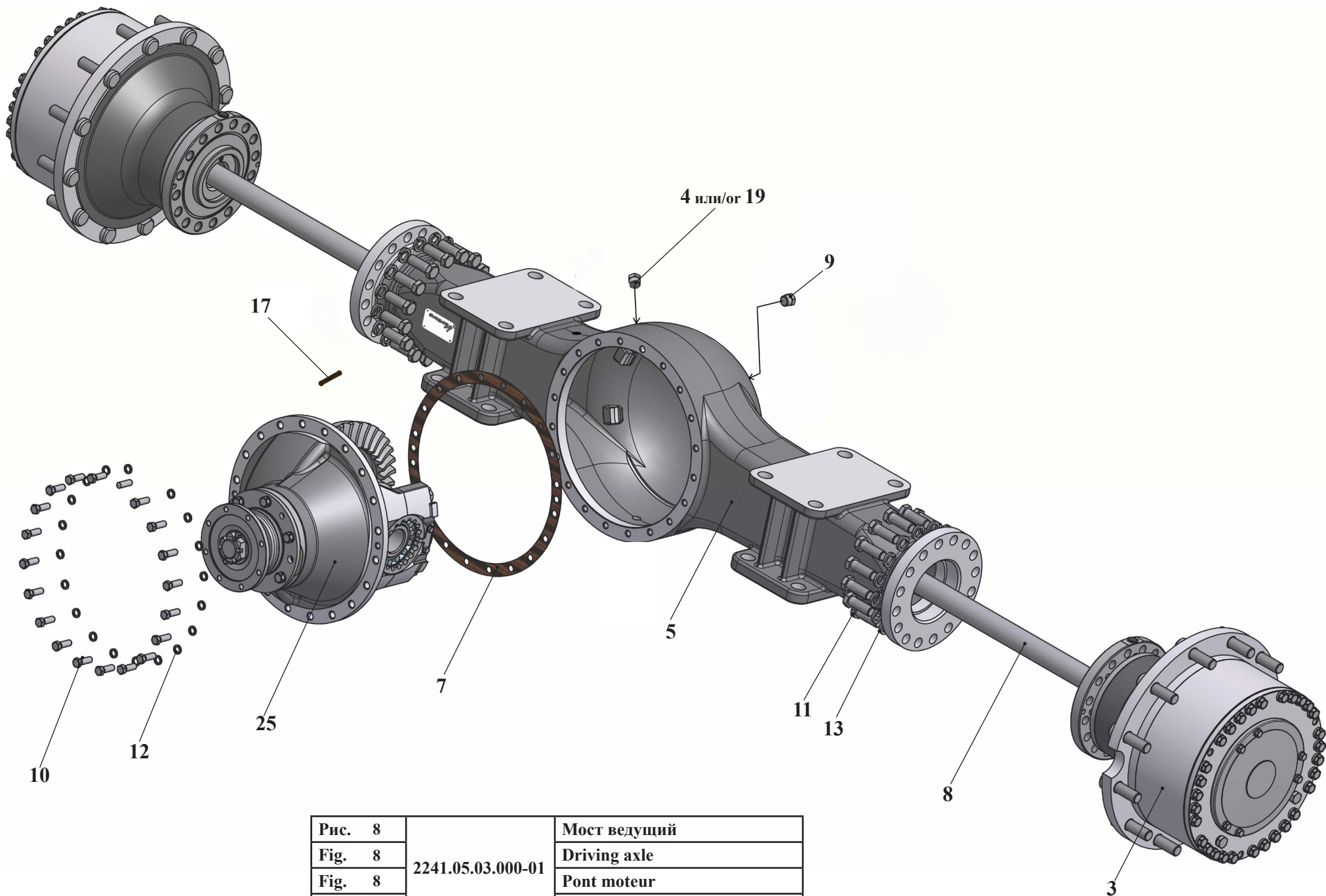


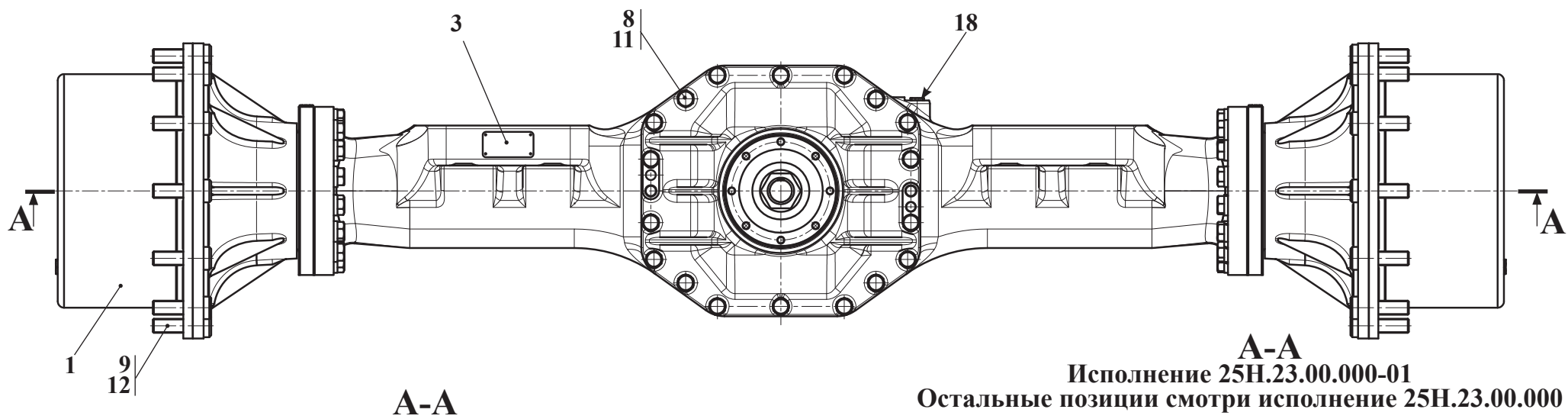
Рис. 8		Мост ведущий
Fig. 8	2241.05.03.000-01	Driving axle
Fig. 8		Pont moteur
Fig. 8		Puente principal

3 Мост ведущий 2241.05.03.000-01
 3 Driving axle 2241.05.03.000-01
 3 Pont moteur 2241.05.03.000-01
 3 Puente principal 2241.05.03.000-01

Таблица 9 / Table 9 / Tableau 9 / Tabla 9

		2241.05.03.000-01		Мост ведущий	Driving axle	Pont moteur	Puente principal	
Рис. Fig. Fig.	№ поз. Ref. No N° Ref. N° Pos.	Обозначение Designation Référence Signo convencional	Кол-во Qty Qté Cant.	Наименование	Description	Désignation	Descripción	Примечание Remark Note Observaciones
8	3	У2210.20Н-2-03.000-03	2	Колесная передача (см. рис. 5)	Final drive (see fig. 5)	Transmission de roue (voir fig. 5)	Transmisión de rueda (véase fig. 5)	
	4	342.05.01.002	1	Заглушка	Plug fitting	Bouchon d'obturation	Tapón	
	5	2241.05.03.001-A	1	Картер моста	Case	Carter	Cárter	
	7	У2210.02-00.009	1	Прокладка	Shim	Couche	Junta	
	8	У2210.20Н-2-00.003	2	Полуось	Axle shaft	Le demi-arbre	El semieje	
	9	УДГ1.09.03.006	2	Заглушка	Plug fitting	Bouchon d'obturation	Tapón	
	10	M12-6gx35.88.35.0115 ГОСТ 7796-70	19	Болт	Bolt	Boulon	Bulón	
	11	M20x1,5-6gx55.109.40X.0115 ГОСТ 7796-70	32	Болт	Bolt	Boulon	Bulón	
	12	12 ОТ 65Г 0115 ГОСТ 6402-70	19	Шайба	Washer	Rondelle	Arandela	
	13	20 ОТ 65Г 0115 ГОСТ 6402-70	32	Шайба	Washer	Rondelle	Arandela	
	17	2.12x35 ГОСТ 3128-70	1	Штифт	Dowel	Goupille	Clavija	
	19	ПЗ-М10x1-К-1 ГОСТ 22241-76	1	Пробка	Plug	Bouchon	Tapón	
	25	342.05.01.050-01	1	Главная передача (см. рис. 2)	Main gear (see fig. 2)	Principale transmission (voir fig. 2)	Transmisión principal (véase fig. 2)	

Исполнение 25Н.23.00.000



Исполнение 25Н.23.00.000-01
Остальные позиции смотри исполнение 25Н.23.00.000

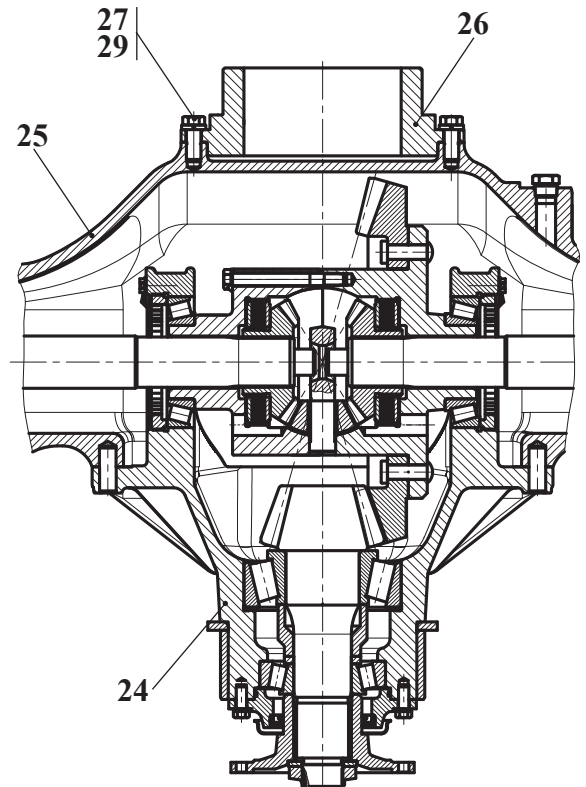
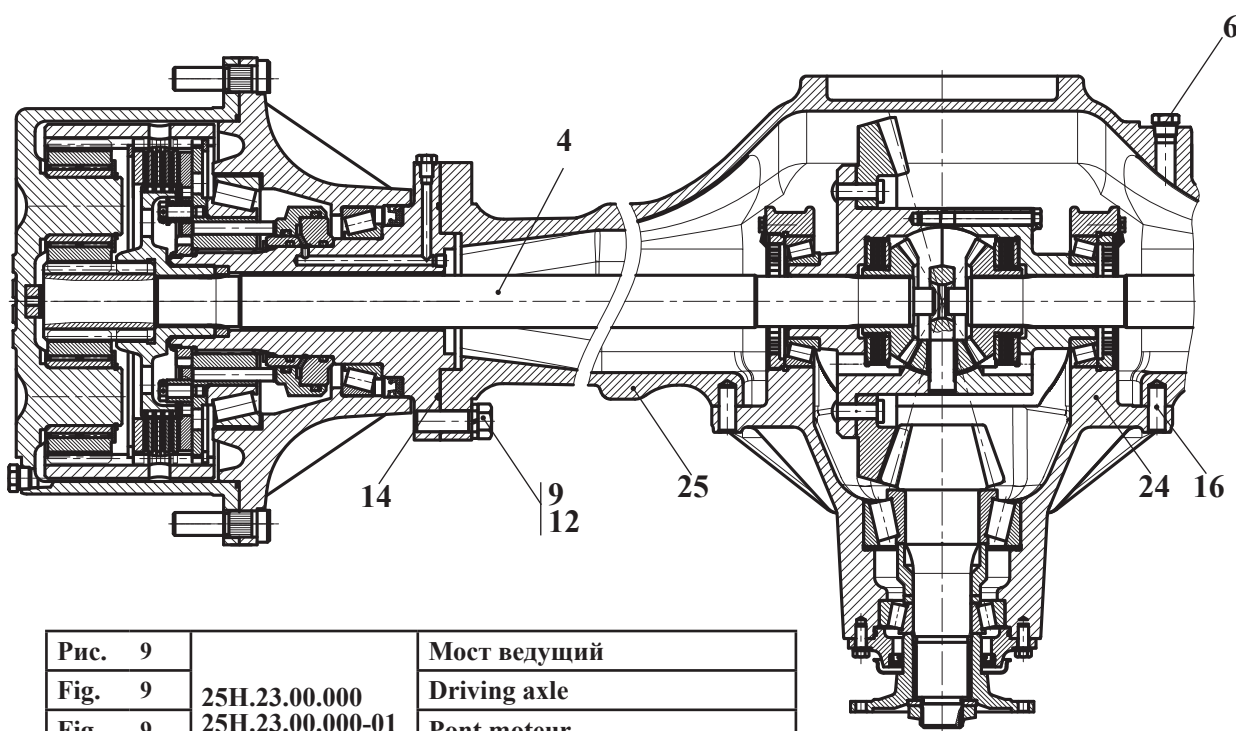


Рис. 9		Мост ведущий
Fig. 9	25H.23.00.000	Driving axle
Fig. 9	25H.23.00.000-01	Pont moteur
Fig. 9		Puente principal

- 4 Мост ведущий 25Н.23.00.000, 25Н.23.00.000-01
 4 Driving axle 25Н.23.00.000, 25Н.23.00.000-01
 4 Pont moteur 25Н.23.00.000, 25Н.23.00.000-01
 4 Puente principal 25Н.23.00.000, 25Н.23.00.000-01

Таблица 10 / Table 10 / Tableau 10 / Tabla 10

		25Н.23.00.000			Мост ведущий	Driving axle	Pont moteur	Puente principal	
Рис. Fig. Fig. Fig.	№ поз. Ref. No N° Ref. N° Pos.	Обозначение Designation Référence Signo convencional		-01	Наименование	Description	Désignation	Descripción	Примечание Remark Note Observaciones
9	1	25Н.23.05.000 или/ог 25Н.23.05.000-Б	2	2	Редуктор колесный (см. рис. 12, 13)	Reducing gear (see fig. 12, 13)	Réducteur (voir fig. 12, 13)	Reductor (véase fig. 12, 13)	
	3	25Н.23.00.001	1	1	Табличка маркировочная	Marking plate	Tabla	Tabla	
	4	25Н.23.00.003	2	2	Полуось	Axle shaft	Demi-arbre	Semieje	
	6	УДГ1.09.03.006	1	1	Заглушка	Plug fitting	Bouchon d'obturation	Tapón	
	8	M16x1,5-6gx50.109.40X.0115 ГОСТ 7796-70	18	18	Болт	Bolt	Boulon	Bulón	
	9	M20x1,5-6gx60.109.40X.0115 ГОСТ 7796-70	32	32	Болт	Bolt	Boulon	Bulón	
	11	16 ОТ 65Г 0115 ГОСТ 6402-70	18	18	Шайба	Washer	Rondelle	Arandela	
	12	20 ОТ 65Г 0115 ГОСТ 6402-70	32	32	Шайба	Washer	Rondelle	Arandela	
	14	185-190-36-2-2 ГОСТ 9833-73/ГОСТ 18829-73	2	2	Кольцо	Ring	Bague	Anillo	
	16	16x45.Т.Хим.Окс.прм. ГОСТ 3128-70	2	2	Штифт	Dowel	Goupille	Clavija	
	18	ПЗ-М10x1-К-1 ГОСТ 22241-76	1	1	Пробка	Plug	Bouchon	Tapón	
	22	К1 1/4"	1	1	Пробка магнитная	Plug	Bouchon	Tapón	
	24	25Н.23.02.000	1	-	Главная передача (см. рис. 10)	Main gear (see fig. 10)	Principale transmission (voir fig. 10)	Transmisión principal (véase fig. 10)	
		25Н.23.02.000-01	-	1					
	25	25Н.23.01.001	1	-	Балка				
		25Н.23.01.001-01	-	1	Балка				
	26	25Н.23.00.002	-	1	Стакан	Sleeve	Verre	Buza	
	27	M14x1,5-6gx35.109.40X.0115 ГОСТ 7796-70	-	12	Болт	Bolt	Boulon	Bulón	
	29	14 ОТ 65Г 0115 ГОСТ 6402-70	-	12	Шайба	Washer	Rondelle	Arandela	

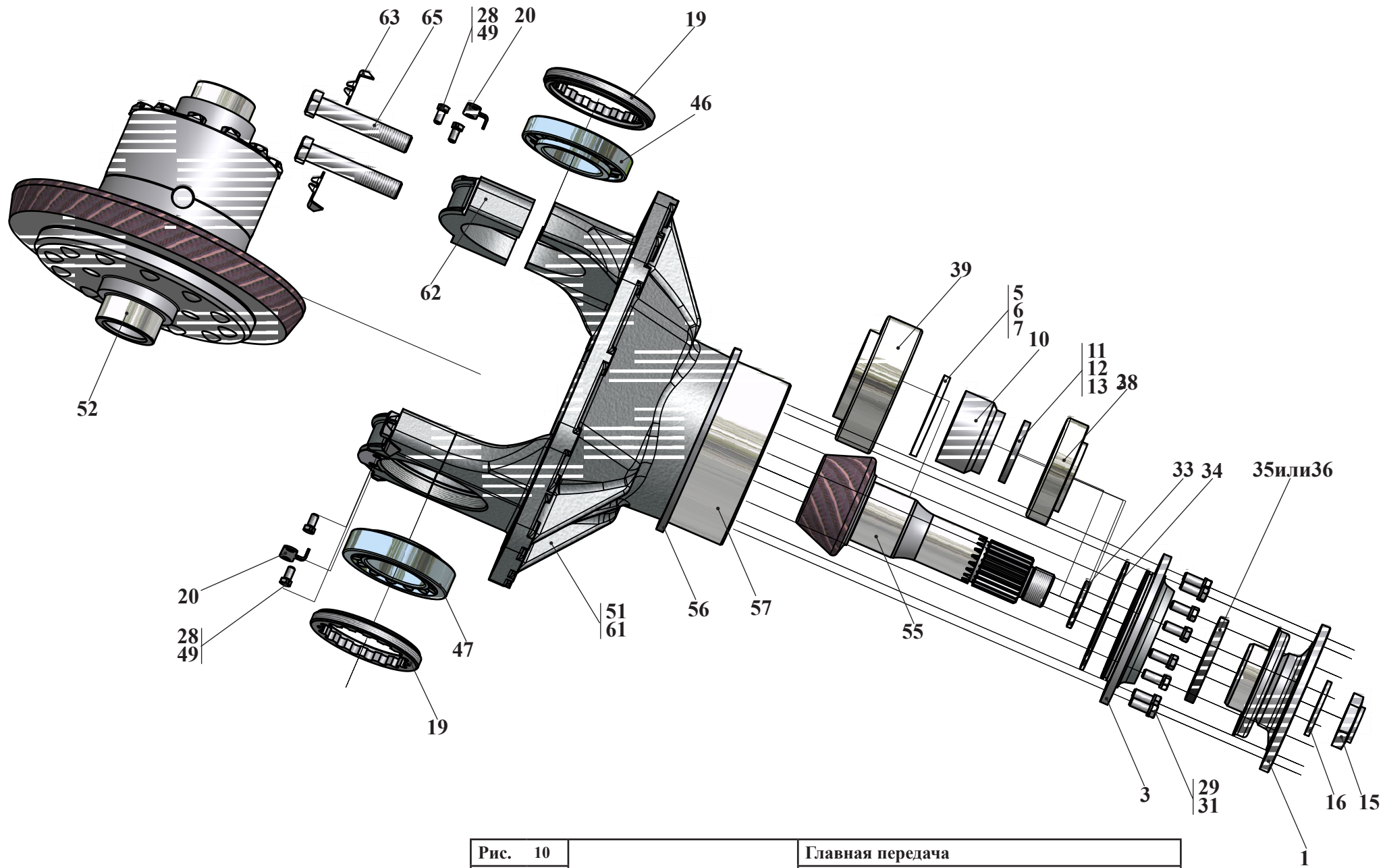
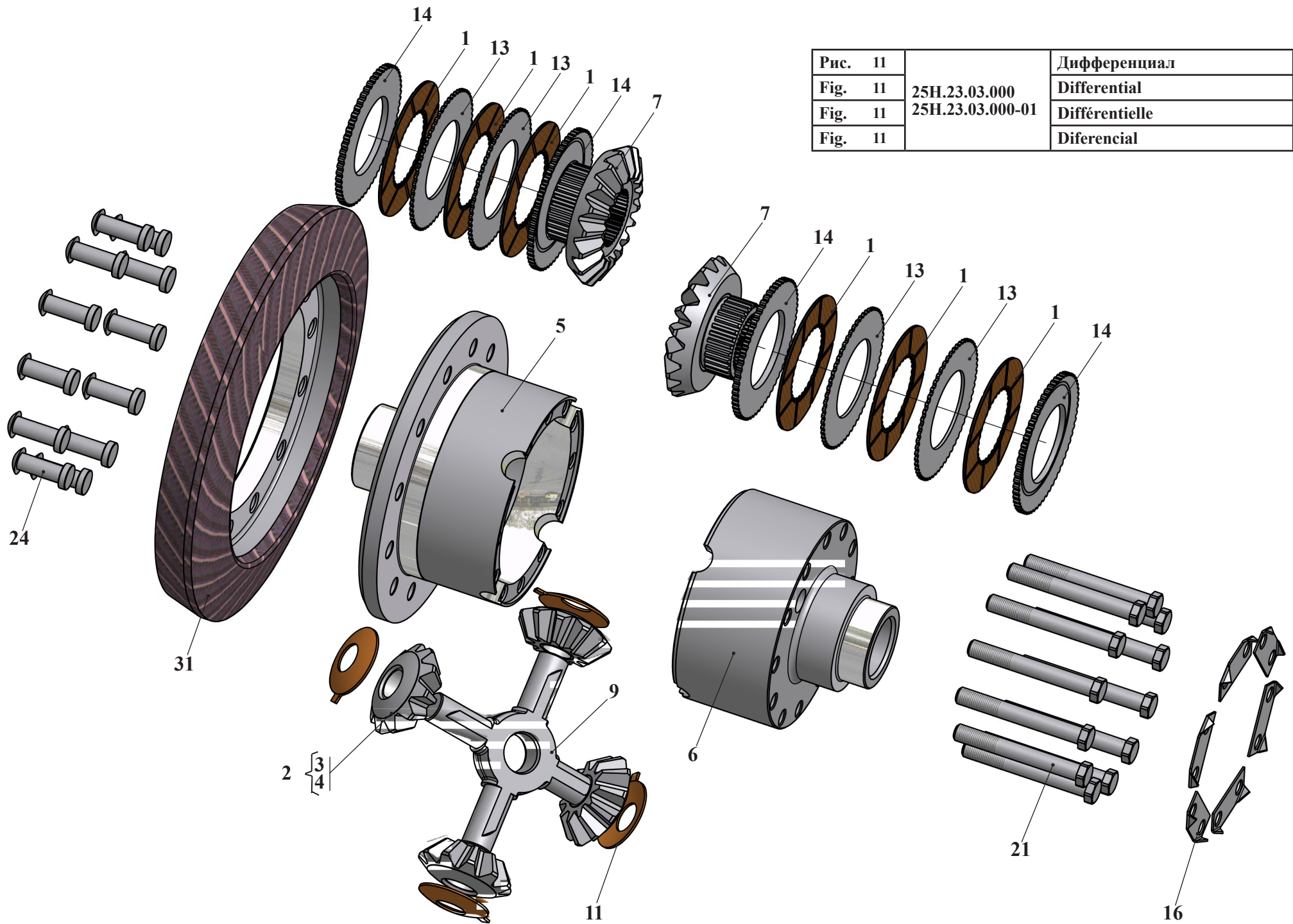


Рис. 10		Главная передача
Fig. 10	25H.23.02.000	Main gear
Fig. 10	25H.23.02.000-01	Principale transmission
Fig. 10		Transmisión principal

4.1 Главная передача 25Н.23.02.000, 25Н.23.02.000-01
4.1 Main gear 25Н.23.02.000, 25Н.23.02.000-01
4.1 Principale transmission 25Н.23.02.000, 25Н.23.02.000-01
4.1 Transmisión principal 25Н.23.02.000, 25Н.23.02.000-01

Таблица 11 / Table 11 / Tableau 11 / Tabla 11

		25Н.23.02.000			Главная передача	Main gear	Principale transmission	Transmisión principal	
Рис. Fig. Fig. Fig.	№ поз. Ref. No N° Ref. N° Pos.	Обозначение Designation Référence Signo convencional		-01	Наименование	Description	Désignation	Descripción	Примечание Remark Note Observaciones
10	1	25Н.23.02.040	1	1	Фланец	Flange	Collerette	Brida	
	3	25Н.23.02.001	1	1	Крышка	Cover	Couvercle	Tapa	
	5	25Н.23.02.002	1	1	Шайба регулировочная	Washer	Rondelle	Arandela	
	6	25Н.23.02.002-01	1	1	Шайба регулировочная	Washer	Rondelle	Arandela	
	7	25Н.23.02.002-02	1	1	Шайба регулировочная	Washer	Rondelle	Arandela	
	10	25Н.23.02.003	1	1	Втулка распорная	Bush	Moyeu	Casquillo	
	11	25Н.23.02.004	1	1	Шайба регулировочная	Washer	Rondelle	Arandela	
	12	25Н.23.02.004-01	1	1	Шайба регулировочная	Washer	Rondelle	Arandela	
	13	25Н.23.02.004-02	1	1	Шайба регулировочная	Washer	Rondelle	Arandela	
	15	371.22.00.012	1	1	Гайка	Nut	Écrou	Tuerca	
16	371.22.00.013	1	1	Шайба	Washer	Rondelle	Arandela		
19	У2210.20Н-2-02.003	2	2	Кольцо регулировочное	Adjusting ring	L'anneau régulateur	Anillo		
20	У2210.20Н-2-02.009	2	2	Стопор	Stop	L'arrêt	Retén		
28	3М8-6gx16.88.35.0115 ГОСТ 7796-70	4	4	Болт	Bolt	Boulon	Bulón		
29	М10-6gx30.109.40Х.0115 ГОСТ 7796-70	8	8	Болт	Bolt	Boulon	Bulón		
31	10 ОТ 65Г 0115 ГОСТ 6402-70	8	8	Шайба	Washer	Rondelle	Arandela		
33	048-056-46-2-2 ГОСТ 9833-73/ГОСТ 18829-73	1	1	Кольцо	Ring	Bague	Anillo		
34	125-130-30-2-2 ГОСТ 9833-73/ГОСТ 18829-73	1	1	Кольцо	Ring	Bague	Anillo		
35	2.2-75x100-4 ГОСТ 8752-79/ОСТ 38 05146-78	1	1	Манжета	Collar	Manchette	Manguito		
36	2.1-75x100-4 ГОСТ 8752-79/ОСТ 38 05146-78	1	1	Манжета	Collar	Manchette	Manguito		
38	7311А ГОСТ 27365-87	1	1	Подшипник	Bearing	Palier	Cojinete		
39	7614А ГОСТ 27365-87	1	1	Подшипник	Bearing	Palier	Cojinete		
46	7214АУ ТУ 37.006.162-89	1	1	Подшипник	Bearing	Palier	Cojinete		
47	7514К1 ТУ 37.006.162-89	1	1	Подшипник	Bearing	Palier	Cojinete		
49	1,6-С-I ГОСТ 3282-74	0,05	0,05	Проволока	Wire	Fil	Alambre		
51	25Н.23.02.020 (входят поз. 61-65)	1	-	Корпус с крышками	Housing with covers	Boîtier avec couvercles	Cuerpo con tapa		
	25Н.23.02.020-01 (входят поз. 61, 63 и 65)	-	1	Корпус с крышками	Housing with covers	Boîtier avec couvercles	Cuerpo con tapa		
52	25Н.23.03.000	1	-	Дифференциал (см. рис. 11)	Differential (see fig. 11)	Différentielle (voir fig. 11)	Diferencial (véase fig. 11)		
	25Н.23.03.000-01	-	1						
55	25Н.23.02.007	1	-	Шестерня ведущая	Driving gear	Pignon moteur	Engranaje principal		
	25Н.23.02.007-01	-	1	Шестерня ведущая	Driving gear	Pignon moteur	Engranaje principal		
56	25Н.23.02.011	-	1	Кольцо	Ring	Bague	Anillo		
57	25Н.23.02.0012	-	1	Втулка	Bush	Moyeu	Casquillo		
61	25Н.23.02.021	1	1	Крышка	Cover	Couvercle	Tapa		
62	25Н.23.02.022	2	-	Крышка	Cover	Couvercle	Tapa		
63	У2210.20Н-2-02.022	4	4	Шайба	Washer	Rondelle	Arandela		
65	М20x1,5-6gx110.109.40Х.0115 ГОСТ 7796-70	4	4	Болт	Bolt	Boulon	Bulón		



4.1.1 Дифференциал 25Н.23.03.000, 25Н.23.03.000-01
 4.1.1 Differential 25Н.23.03.000, 25Н.23.03.000-01
 4.1.1 Différentielle 25Н.23.03.000, 25Н.23.03.000-01
 4.1.1 Diferencial 25Н.23.03.000, 25Н.23.03.000-01

Таблица 12 / Table 12 / Tableau 12 / Tabla 12

		25Н.23.03.000			Дифференциал	Differential	Différentielle	Diferencial	
Рис. Fig. Fig. Fig.	№ поз. Ref. No N° Ref. N° Pos.	Обозначение Designation Référence Signo convencional		10	Наименование	Description	Désignation	Descripción	Примечание Remark Note Observaciones
11	1	У2210.20Н-2-02.160	6	6	Диск ведомый	Disk	Disque	Disko	
	2	У2210.20Н-2-02.170	4	4	Сателлит (входят поз. 3-4)	Planet gear (comprises pos. 3-4)	Satellite (comprend pos. 3-4)	Satélite (entran las pos. 3-4)	
	3	У2210.20Н-2-02.171	1	1	Сателлит	Planet gear	Satellite	Satélite	
	4	У2210.20Н-2-02.172	1	1	Втулка сателлита	Bush	Moyeu	Casquillo	
	5	25Н.23.03.001	1	1	Корпус большой	Housing	Boîtier	Cuerpo	
	6	25Н.23.03.002	1	1	Корпус малый	Housing	Boîtier	Cuerpo	
	7	342.05.01.074	2	2	Шестерня полуоси	Axle shaft gear	Pignon du demi-arbre	Engranaje del semieje	
	9	У2210.02-03.051	1	1	Крестовина	Cross	Traversée	Cruce	
	11	У2210.20Н-2-02.052	4	4	Диск сферический	Disk	Disque	Disko	
	13	У2210.20Н-2-02.153	4	4	Диск ведущий	Drive disk	Disque de commande	Disco motriz	
	14	У2210.20Н-2-02.153-02	4	4	Диск ведущий	Drive disk	Disque de commande	Disco motriz	
	16	У2210.20Н-2-02.154	6	6	Планка стопорная	Lock plate	Planchette d'arrêt	Chapa de retención	
	21	M12x1,25-6gx110.109.40X.0115 ГОСТ 7796-70	12	12	Болт	Bolt	Boulon	Bulón	
	24	13x58 376971	12	12	Заклепка «МАЗ»	Rivet	Rivet	Remache	
	31	25Н.23.03.005	1	-	Колесо зубчатое	Wheel	Roue	Rueda	
		25Н.23.03.005-01	-	1	Колесо зубчатое	Wheel	Roue	Rueda	

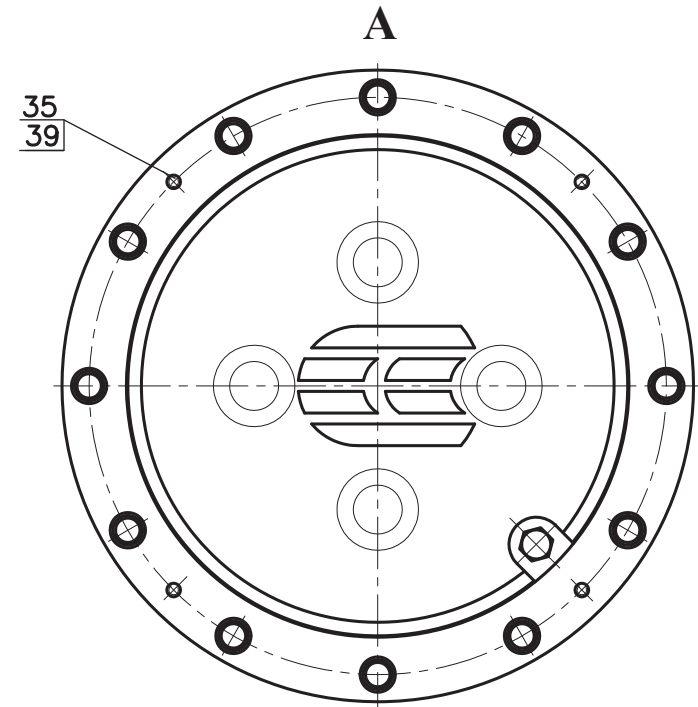
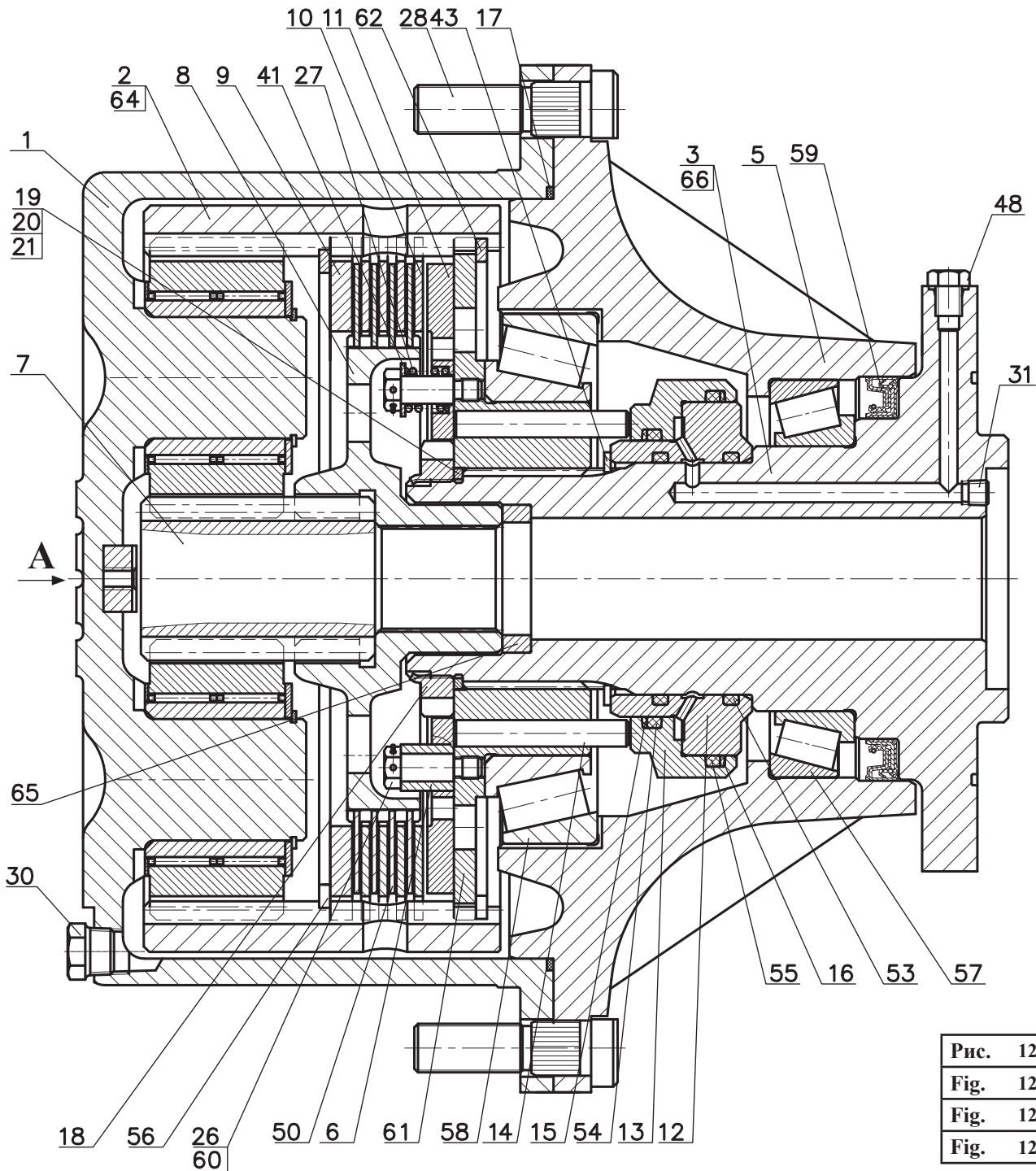


Рис. 12	25H.23.05.000	Редуктор колёсный
Fig. 12		Reducing gear
Fig. 12		Réducteur
Fig. 12		Reductor

4.2 Редуктор колёсный 25Н.23.05.000, 25Н.23.05.000-Б
4.2 Reducing gear 25Н.23.05.000, 25Н.23.05.000-Б
4.2 Réducteur 25Н.23.05.000, 25Н.23.05.000-Б
4.2 Reductor 25Н.23.05.000, 25Н.23.05.000-Б

Таблица 13 / Table 13 / Tableau 13 / Tabla 13

		25Н.23.05.000		-Б	Редуктор колёсный	Reducing gear	Réducteur	Reductor	
Рис. Fig. Рис. Fig. Рис. Fig.	№ поз. Ref. No № Ref. № Pos.	Обозначение Designation Référence Signo convencional			Наименование	Description	Désignation	Descripción	Примечание Remark Note Observaciones
12 13	1	25Н.23.05.100	1	1	Водило (рис. 14)	Carrier (see fig. 14)	Conduisait (voir fig. 14)	Muñón (véase fig. 14)	
	2	25Н.23.05.200	1	1	Шестерня коронная (Входят поз. 61 - 64)	Gear (Comprises pos. 61 - 64)	Pignon (Comprend pos. 61 - 64)	Engranaje (Entran las pos. 61 - 64)	
	3	25Н.23.05.300	1	-	Цапфа (Входят поз. 65-66)	Journal (Comprises pos. 65-66)	Tourillon (Comprend pos. 65-66)	Muñón (Entran las pos. 65-66)	
		25Н.23.05.300-Б	-	1	Цапфа (Входят поз. 66-67)	Journal (Comprises pos. 66-67)	Tourillon (Comprend pos. 66-67)	Muñón (Entran las pos. 66-67)	
	5	25Н.23.05.001	1	1	Ступица	Hub	Moyeu	Cubo	
6	25Н.23.05.002	4	4	Втулка	Bush	Moyeu	Casquillo		
7	25Н.23.05.003	1	-	Вал-шестерня	Gear shaft	Arbre-pignon	Eje-engranaje		
	25Н.23.05.003-Б	-	1	Вал-шестерня	Gear shaft	Arbre-pignon	Eje-engranaje		
8	25Н.23.05.004	1	-	Втулка шлицевая	Bush	Moyeu	Casquillo		
	25Н.23.05.004-Б	-	1	Втулка шлицевая	Bush	Moyeu	Casquillo		
9	25Н.23.05.005	1	1	Диск	Disk	Disque	Disko		
10	25Н.23.05.005-01	4	4	Диск	Disk	Disque	Disko		
11	25Н.23.05.006	1	1	Диск нажимной	Disk	Disque	Disko		
12	25Н.23.05.007	1	1	Стакан	Sleeve	Verre	Buza		
13	25Н.23.05.008	1	1	Поршень	Piston	Piston	Émbolo		
14	25Н.23.05.009	3	3	Толкатель	Pusher	Avanceur	Empujador		
15	25Н.23.05.011	1	1	Кольцо	Ring	Bague	Anillo		
16	25Н.23.05.011-01	1	1	Кольцо	Ring	Bague	Anillo		
17	25Н.23.05.012	1	1	Кольцо уплотнительное	Ring	Bague d'étanchéité	Anillo compactador		
18	25Н.23.05.013	1	1	Гайка	Nut	Écrou	Tuerca		
19	25Н.23.05.014	1	1	Кольцо регулировочное	Ring	Bague	Anillo		
20	25Н.23.05.014-01	1	1	Кольцо регулировочное	Ring	Bague	Anillo		
21	25Н.23.05.014-02	1	1	Кольцо регулировочное	Ring	Bague	Anillo		
22	25Н.23.05.016	-	1	Втулка	Bush	Moyeu	Casquillo		
26	У2210.20Н-2-03.104	12	12	Болт	Bolt	Boulon	Bulón		
27	У2210.20Н-2-03.106	8	8	Пружина	Spring	Ressort	Resorte		
28	У2210.20Н-2-03.301	12	12	Стержень	Stem	Barreau	Barra		

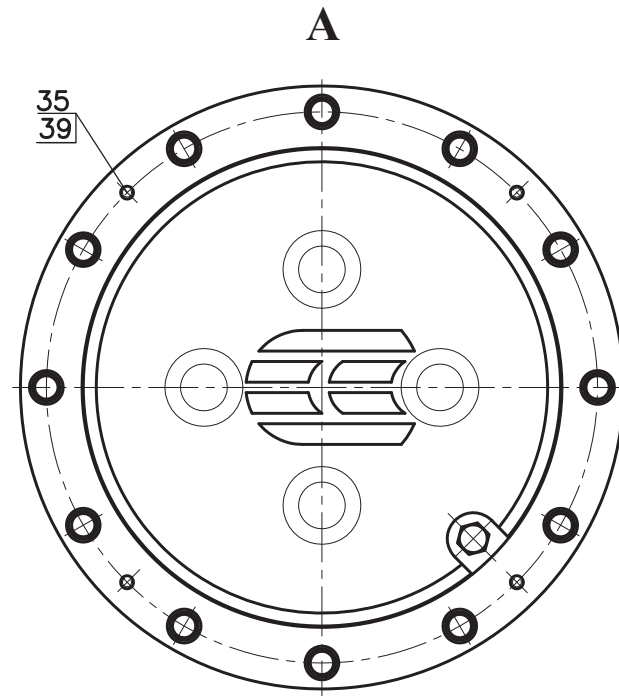
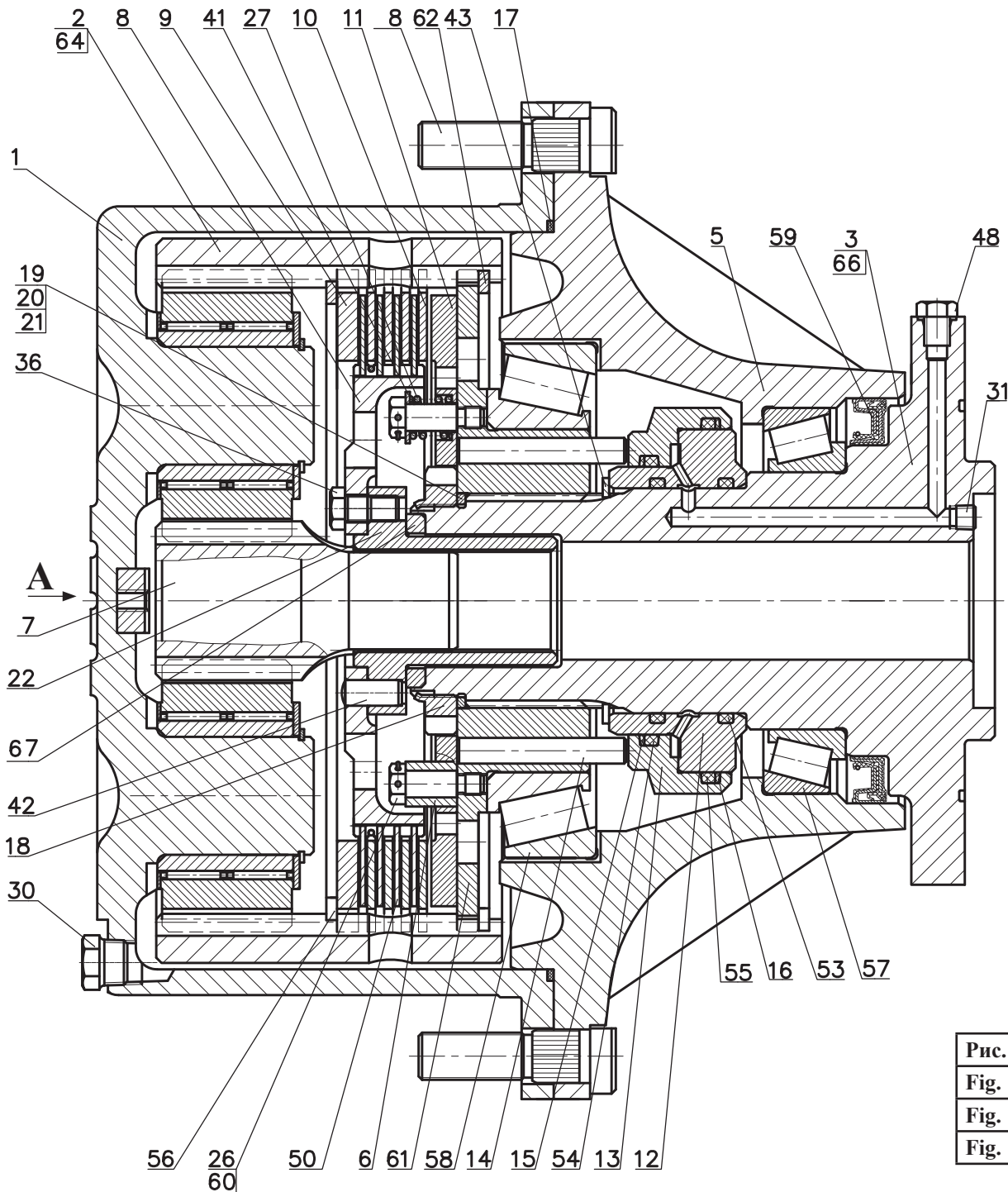


Рис. 13	25Н.23.05.000-Б	Редуктор колёсный
Fig. 13		Reducing gear
Fig. 13		Réducteur
Fig. 13		Reductor

		25H.23.05.000		-Б	Редуктор колёсный	Reducing gear	Réducteur	Reductor	
Рис. Fig. Рис. Fig.	№ поз. Ref. No N° Ref. N° Pos.	Обозначение Designation Référence Signo convencional			Наименование	Description	Désignation	Descripción	Примечание Remark Note Observaciones
	30	УДГ1.09.03.006	1	1	Заглушка	Plug fitting	Bouchon d'obturation	Tapón	
12	31	УДГ1.09.04.009	1	1	Заглушка	Plug fitting	Bouchon d'obturation	Tapón	
13	35	M10-6gx30.109.40X.0115 ГОСТ 7796-70	4	4	Болт	Bolt	Boulon	Bulón	
	36	M12x1,25-6gx25.109.40X.0115 ГОСТ 7796-70	-	8	Болт	Bolt	Boulon	Bulón	
	39	10 ОТ 65Г 0115 ГОСТ 6402-70	4	4	Шайба	Washer	Rondelle	Arandela	
	41	С.12.02.Ст3.0115 ГОСТ 11371-78	8	8	Шайба	Washer	Rondelle	Arandela	
	42	12x28.Т ГОСТ 3128-70	-	2	Штифт	Dowel	Goupille	Clavija	
	43	B100 ГОСТ 13940-86	1	1	Кольцо	Ring	Bague	Anillo	
	48	П1-М12х1,5-К-1 ГОСТ 22241-76	1	1	Пробка				
	50	25.01-12-125	4	4	Диск	Disk	Disque	Disko	
	53	105x6FPM80	2	-	О-Кольцо	Ring	Bague	Anillo	
		160x6FPM80	-	2	О-Кольцо	Ring	Bague	Anillo	
	54	125x6FPM80	1	-	О-Кольцо	Ring	Bague	Anillo	
		125x6FPM80	-	1	О-Кольцо	Ring	Bague	Anillo	
	55	160x6FPM80	1	-	О-Кольцо	Ring	Bague	Anillo	
		105x6FPM80	-	1	О-Кольцо	Ring	Bague	Anillo	
	56	DIN 472-I 290	1	1	Кольцо стопорное	Ring	Bague	Anillo	
	57	2007124М ТУ 37.006.162-89	1	1	Подшипник	Bearing	Palier	Cojinete	
	58	2007132 ТУ 37.006.162-89	1	1	Подшипник	Bearing	Palier	Cojinete	
	59	145x189x15.5/17 NBR	1	1	Уплотнение кассетное	Seal	Pièce d'étanchéité	Empaquetadura	
	60	1,6-С-1 ГОСТ 3282-74			Проволока	Wire	Fil	Alambre	
	61	25H.23.05.202	1	1	Диск	Disk	Disque	Disko	
	62	DIN 472-I 300	1	1	Кольцо стопорное	Ring	Bague	Anillo	
	64	25H.23.05.201	1	1	Шестерня коронная	Gear	Pignon	Engranaje	
	65	25H.23.05.302	1	-	Втулка	Bush	Moyeu	Casquillo	
	66	25H.23.05.301	1	-	Цапфа	Journal	Tourillon	Muñón	
		25H.23.05.301-Б	-	1	Цапфа	Journal	Tourillon	Muñón	
	67	25H.23.05.302-Б	-	1	Кольцо	Ring	Bague	Anillo	

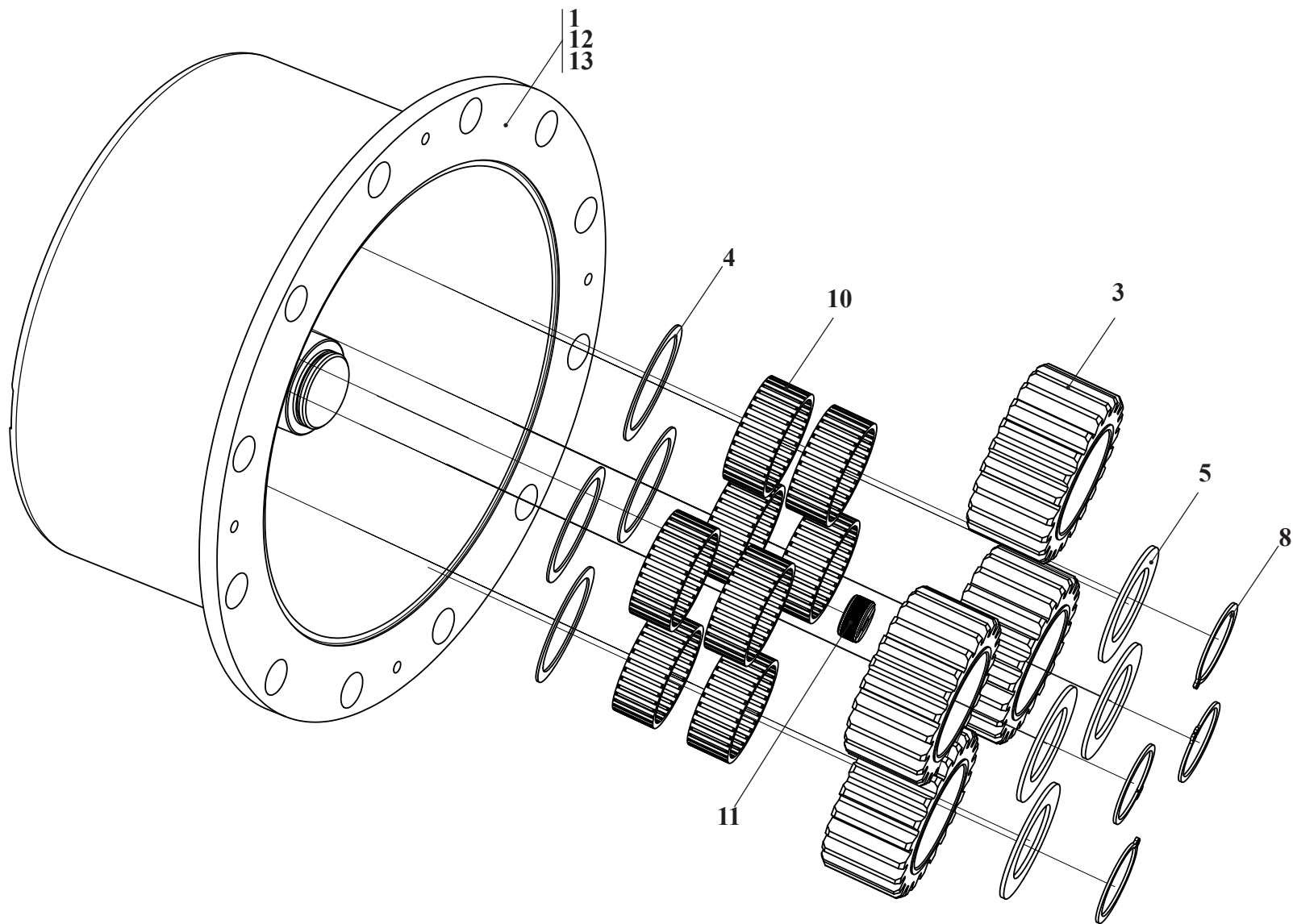


Рис. 14	25Н.23.05.100	Водило
Fig. 14		Carrier
Fig. 14		Conduisait
Fig. 14		Muñón

4.2.1 Водило 25Н.23.05.100
 4.2.1 Carrier 25Н.23.05.100
 4.2.1 Conduisait 25Н.23.05.100
 4.2.1 Muñón 25Н.23.05.100

Таблица 14 / Table 14 / Tableau 14 / Tabla 14

		25Н.23.05.100		Водило	Carrier	Conduisait	Muñón	
Рис. Fig. Fig. Fig.	№ поз. Ref. No N° Ref. N° Pos.	Обозначение Designation Référence Signo convencional	Кол-во Qty Qté Cant.	Наименование	Description	Désignation	Descripción	Примечание Remark Note Observaciones
14	1	25Н.23.05.120	1	Водило (Входят поз. 11-13)	Carrier (Comprises pos. 11-13)	Conduisait (Comprend pos. 11-13)	Muñón (Entran las pos. 11-13)	
	3	25Н.23.05.102	4	Сателлит	Planet gear	Satellite	Satélite	
	4	25Н.23.05.103	4	Шайба	Washer	Rondelle	Arandela	
	5	25Н.23.05.103-01	4	Шайба	Washer	Rondelle	Arandela	
	8	В55 ГОСТ 13942-86	4	Кольцо	Ring	Bague	Anillo	
	10	664514Д	8	Подшипник (МПЗ)	Bearing	Palier	Cojinete	
	11	У2210.20Н-2-03.009	1	Упор	Stop	Arrêt	Tope	
	12	25Н.23.05.121	1	Водило	Carrier	Conduisait	Muñón	
	13	25Н.23.05.122	4	Втулка	Bush	Moyeu	Casquillo	

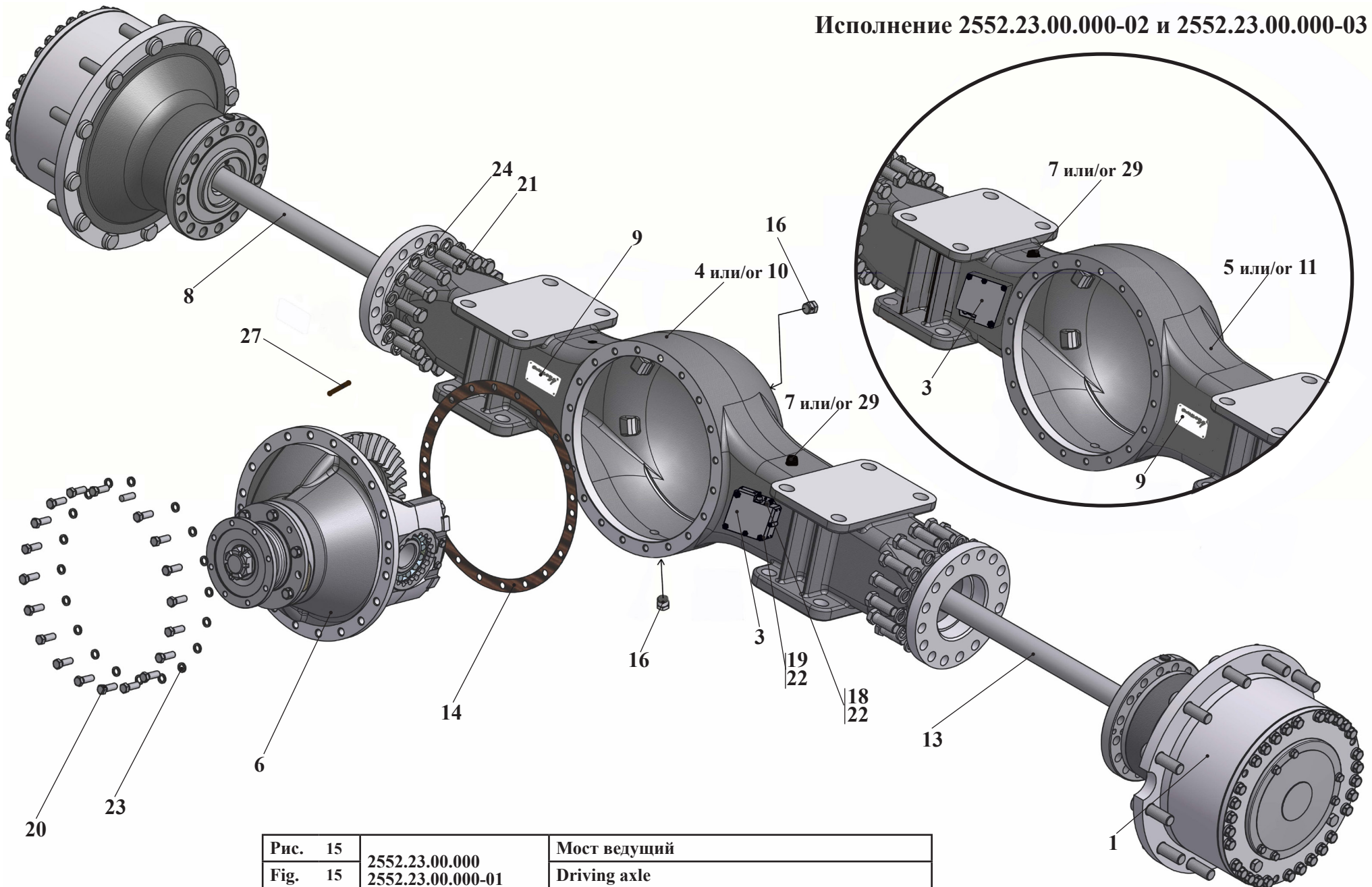
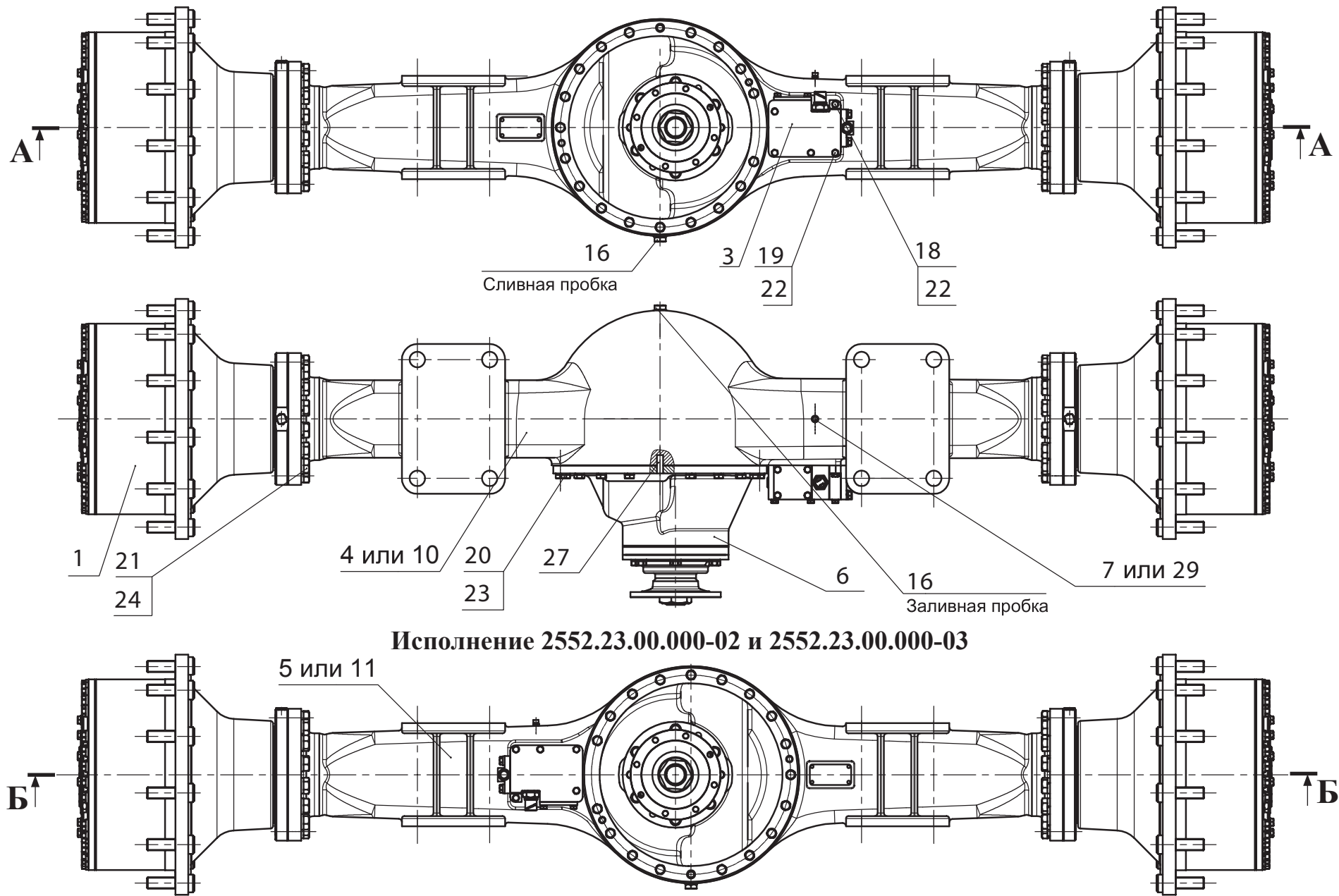


Рис. 15	2552.23.00.000	Мост ведущий
Fig. 15	2552.23.00.000-01	Driving axle
Fig. 15	2552.23.00.000-02	Pont moteur
Fig. 15	2552.23.00.000-03	Puente principal

5 Мост ведущий 2552.23.00.000, 2552.23.00.000-01, 2552.23.00.000-02 и 2552.23.00.000-03
 5 Driving axle 2552.23.00.000, 2552.23.00.000-01, 2552.23.00.000-02 and 2552.23.00.000-03
 5 Pont moteur 2552.23.00.000, 2552.23.00.000-01, 2552.23.00.000-02, 2552.23.00.000-03
 5 Puente principal 2552.23.00.000, 2552.23.00.000-01, 2552.23.00.000-02, 2552.23.00.000-03

Таблица 15 / Table 15 / Tableau 15 / Tabla 15

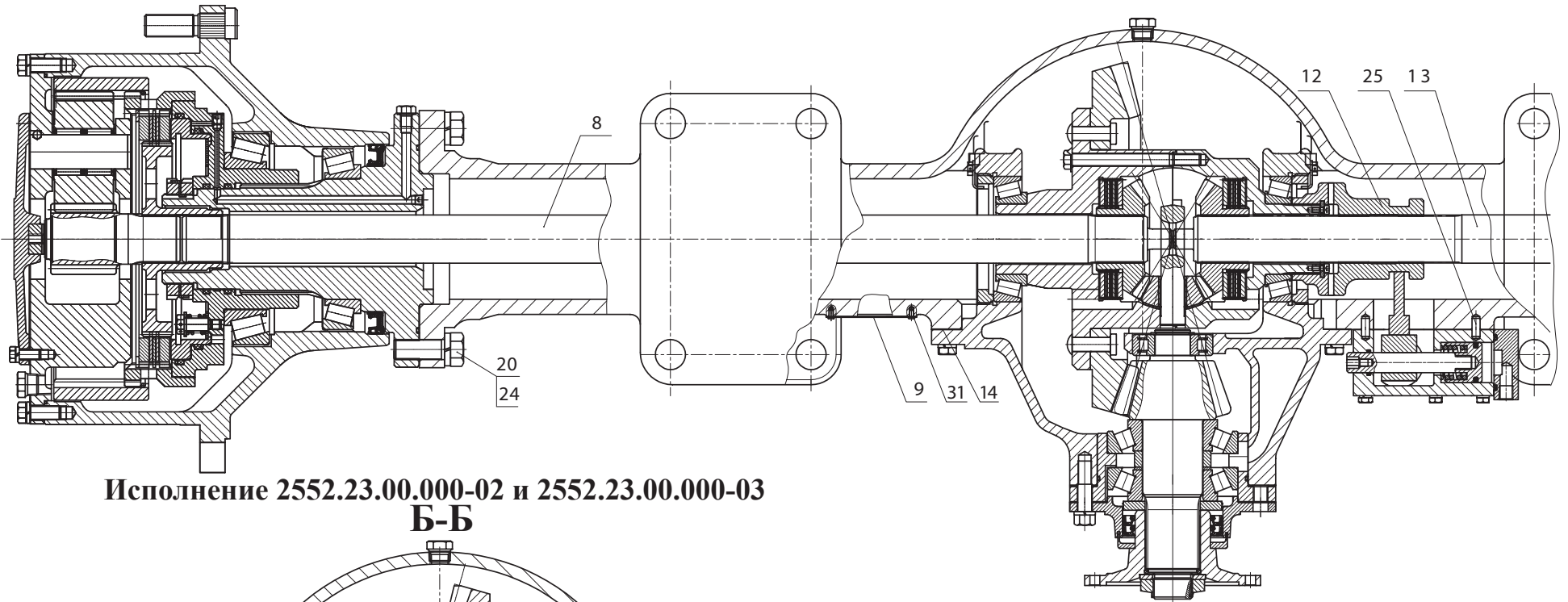
2552.23.00.000											
Рис. Fig. Fig.	№ поз.	Обозначение / Designatio /Référéncie / Signo convencional	Наименование	Description	Désignation	Descripción		-01	-02	-03	Примечания
15	1	342.05.05.000	Колесная передача (см. рис. 18)	Final drive (see fig. 18)	Transmission de roue (voir fig. 18)	Transmisión de rueda (véase fig. 18)	2	2	2	2	
16	3	2552.23.00.100	Блок управления (см. рис. 19)	Control (see fig. 19)	Unité de commande (voir fig. 19)	Bloque de dirección (véase fig. 19)	1	1	1	1	
17	4	2552.23.00.300	Картер моста	Case	Carter	Cárter	1	1	-	-	допускается замена на поз. 10
	5	2552.23.00.300-01	Картер моста	Case	Carter	Cárter	-	-	1	1	допускается замена на поз. 11
	6	2552.23.01.050	Главная передача (см. рис. 20)	Main gear (see fig. 20)	Principale transmission (voir fig. 20)	Transmisión principal (véase fig. 20)	1	-	1	-	
		2552.23.01.050-01	Главная передача (см. рис. 20)	Main gear (see fig. 20)	Principale transmission (voir fig. 20)	Transmisión principal (véase fig. 20)	-	1	-	1	
	7	342.05.01.002	Заглушка	Plug fitting	Bouchon d'obturation	Tapón	1	1	1	1	
	8	342.05.01.003	Полуось	Axle shaft	Le demi-arbre	El semieje	1	1	1	1	
	9	2552.23.00.002	Табличка маркировочная	Marking plate	Tabla	Tabla	1	1	1	1	
	10	2552.23.00.001	Картер моста	Case	Carter	Cárter	1	1	-	-	допускается замена на поз. 4
	11	2552.23.00.001-01	Картер моста	Case	Carter	Cárter	-	-	1	1	допускается замена на поз. 5
	13	2552.23.00.003	Полуось	Axle shaft	Le demi-arbre	El semieje	1	1	1	1	
	14	2552.23.00.006	Прокладка	Shim	Couche	Junta	1	1	1	1	
	15	2552.23.00.007	Полумуфта	Half-coupling	Demi-manchon	Semiacoplamiento	1	1	1	1	
	16	УДГ1.09.03.006	Заглушка	Plug fitting	Bouchon d'obturation	Tapón	2	2	2	2	
	18	M8-6gx30.88.35.0115 ГОСТ 7796-70	Болт	Bolt	Boulon	Bulón	1	1	1	1	
	19	M8-6gx80.88.35.0115 ГОСТ 7796-70	Болт	Bolt	Boulon	Bulón	4	4	4	4	
	20	M12-6gx35.88.35.0115 ГОСТ 7796-70	Болт	Bolt	Boulon	Bulón	19	19	19	19	
	21	M20x1.5-6gx55.109.40X.0115 ГОСТ 7796-70	Болт	Bolt	Boulon	Bulón	32	32	32	32	
	22	8 Т 65Г 0115 ГОСТ 6402-70	Шайба	Washer	Rondelle	Arandela	5	5	5	5	
	23	12 ОТ 65Г 0115 ГОСТ 6402-70	Шайба	Washer	Rondelle	Arandela	19	19	19	19	
	24	20 ОТ 65Г 0115 ГОСТ 6402-70	Шайба	Washer	Rondelle	Arandela	32	32	32	32	
	25	8x18 ГОСТ 3128-70	Штифт	Dowel	Goupille	Clavija	2	2	2	2	
	27	2.12x35 ГОСТ 3128-70	Штифт	Dowel	Goupille	Clavija	1	1	1	1	
	29	ПЗ-М10х1-К-1 ГОСТ 22241-76	Пробка	Plug fitting	Bouchon d'obturation	Tapón	1	1	1	1	



Исполнение 2552.23.00.000-02 и 2552.23.00.000-03

Рис. 16	2552.23.00.000	Мост ведущий
Fig. 16	2552.23.00.000-01	Driving axle
Fig. 16	2552.23.00.000-02	Pont moteur
Fig. 16	2552.23.00.000-03	Puente principal

A-A



Исполнение 2552.23.00.000-02 и 2552.23.00.000-03

Б-Б

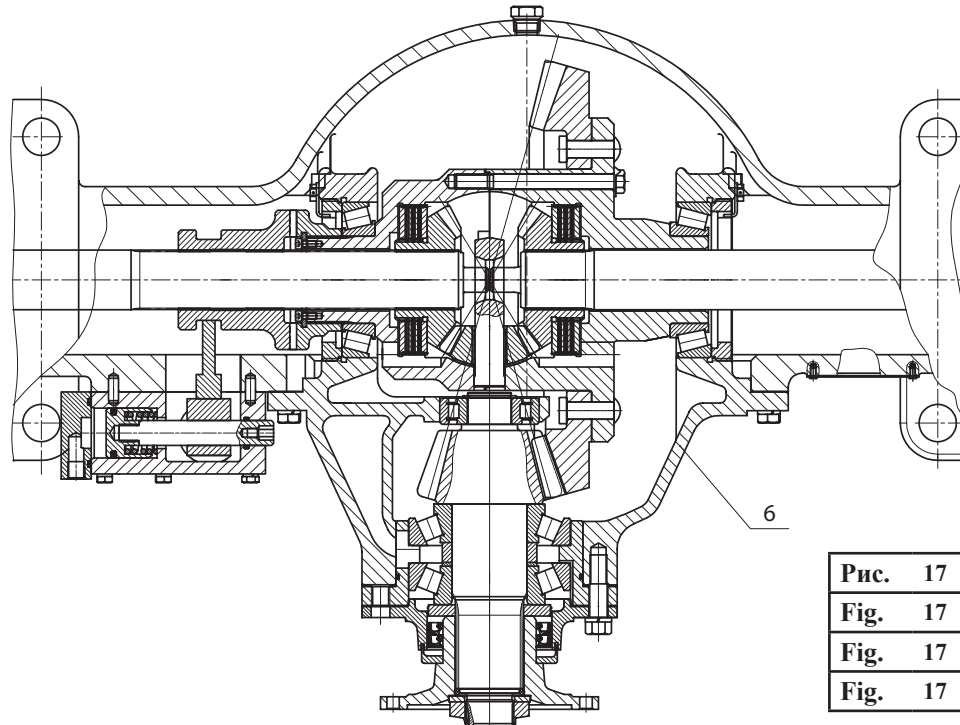


Рис. 17	2552.23.00.000	Мост ведущий
Fig. 17	2552.23.00.000-01	Driving axle
Fig. 17	2552.23.00.000-02	Pont moteur
Fig. 17	2552.23.00.000-03	Puente principal

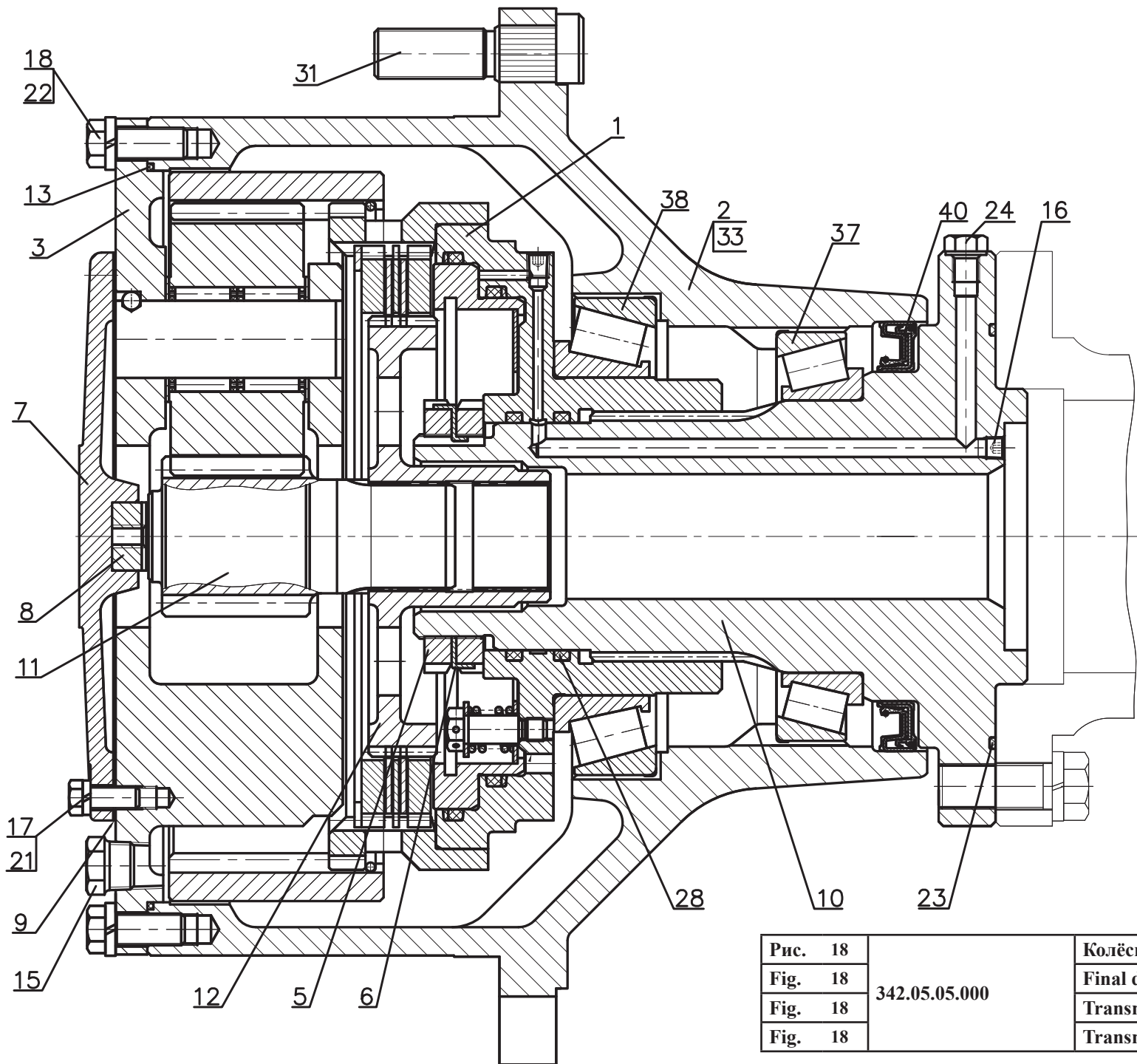


Рис. 18	342.05.05.000	Колёсная передача
Fig. 18		Final drive
Fig. 18		Transmission de roue
Fig. 18		Transmisión de rueda

5.1 Колёсная передача 342.05.05.000
5.1 Final drive 342.05.05.000
5.1 Transmission de roue 342.05.05.000
5.1 Transmisión de rueda 342.05.05.000

Таблица 16 / Table 16 / Tableau 16 / Tabla 16

		342.05.05.000		Колёсная передача	Final drive	Transmission de roue	Transmisión de rueda	
Рис. Fig. Рис. Fig.	№ поз. Ref. No N° Ref. N° Pos.	Обозначение Designation Référence Signo convencional	Кол-во Qty Qté Cant.	Наименование	Description	Désignation	Descripción	Примечание Remark Note Observaciones
18	1	У2210.20Н-2-03.100-03-Б	1	Тормоз колесный (см. рис. 6)	Wheel brake (see fig. 6)	Frein de roue (voir fig. 6)	Freno de rueda (véase fig. 6)	
	2	У2210.20Н-2-03.300-В	1	Ступица колеса (входят поз. 31, 33, 37, 38, 40)	Wheel hub (Comprises pos. 31, 33, 37, 38, 40)	Moyeu de la roue (Comprend pos. 31, 33, 37, 38, 40)	Cubo de la rueda (Entran las pos. 31, 33, 37, 38, 40)	
	3	У2210.20Н-2-05.200	1	Водило (см. рис. 7)	Carrier (see fig. 7)	Conduisait (voir fig. 7)	Muñón (véase fig. 7)	
	5	У2210.03-00.003	2	Гайка специальная	Nut	Écrou	Tuerca	
	6	У2210.03-00.004	1	Шайба стопорная	Lock washer	Rondelle d'arrêt	Arandela de retención	
	7	У2210.20Н-2-03.003-А	1	Крышка	Cover	Couvercle	Tapa	
	8	У2210.20Н-2-03.009	1	Упор	Stop	Arrêt	Tope	
	9	У2210.20Н-2-03.017	1	Прокладка	Shim	Couche	Junta	
	10	У2210.20Н-2-03.019-Г	1	Цапфа	Journal	Tourillon	El muñón	
	11	У2210.20Н-2-05.022	1	Вал-шестерня	Gear shaft	Arbre-pignon	Eje-engranaje	
	12	У2210.20Н-2-05.025	1	Втулка	Bush	Moyeu	Casquillo	
	13	У2210.20Н-2-05.026	1	Кольцо	Ring	Bague	Anillo	
	15	УДГ1.09.03.006	2	Заглушка	Plug fitting	Bouchon d'obturation	Tapón	
	16	УДГ1.09.04.009	1	Заглушка	Plug fitting	Bouchon d'obturation	Tapón	
	17	M10-6gx25.88.35.0115 ГОСТ 7796-70	6	Болт	Bolt	Boulon	Bulón	
	18	M14x1,5-6gx35.109.40X.0115 ГОСТ 7796-70	30	Болт	Bolt	Boulon	Bulón	
	21	10 ОТ 65Г 0115 ГОСТ 6402-70	6	Шайба	Washer	Rondelle	Arandela	
	22	14 ОТ 65Г 0115 ГОСТ 6402-70	30	Шайба	Washer	Rondelle	Arandela	
	23	185-190-36-2-2 ГОСТ 9833-73/ГОСТ 18829-73	1	Кольцо	Ring	Bague	Anillo	
	24	П1-М12x1,5-К-1 ГОСТ 22241-76	1	Пробка	Plug	Bouchon	Tapón	
	28	100x5.7FPM80	2	Кольцо	Ring	Bague	Anillo	
	31	У2210.20Н-2-03.301	12	Стержень	Stem	Barreau	Barra	
	33	У2210.20Н-2-03.303-В	1	Корпус	Housing	Boîtier	Cuerpo	
	37	2007124М ТУ 37.006.162-89	1	Подшипник	Bearing	Palier	Cojinete	
	38	2007128М ТУ 37.006.162-89	1	Подшипник	Bearing	Palier	Cojinete	
	40	Seal type 3 145x189x15.5/17 NBR	1	Уплотнение кассетное	Cassette seal	Pièce d'étanchéité	Empaquetadura	

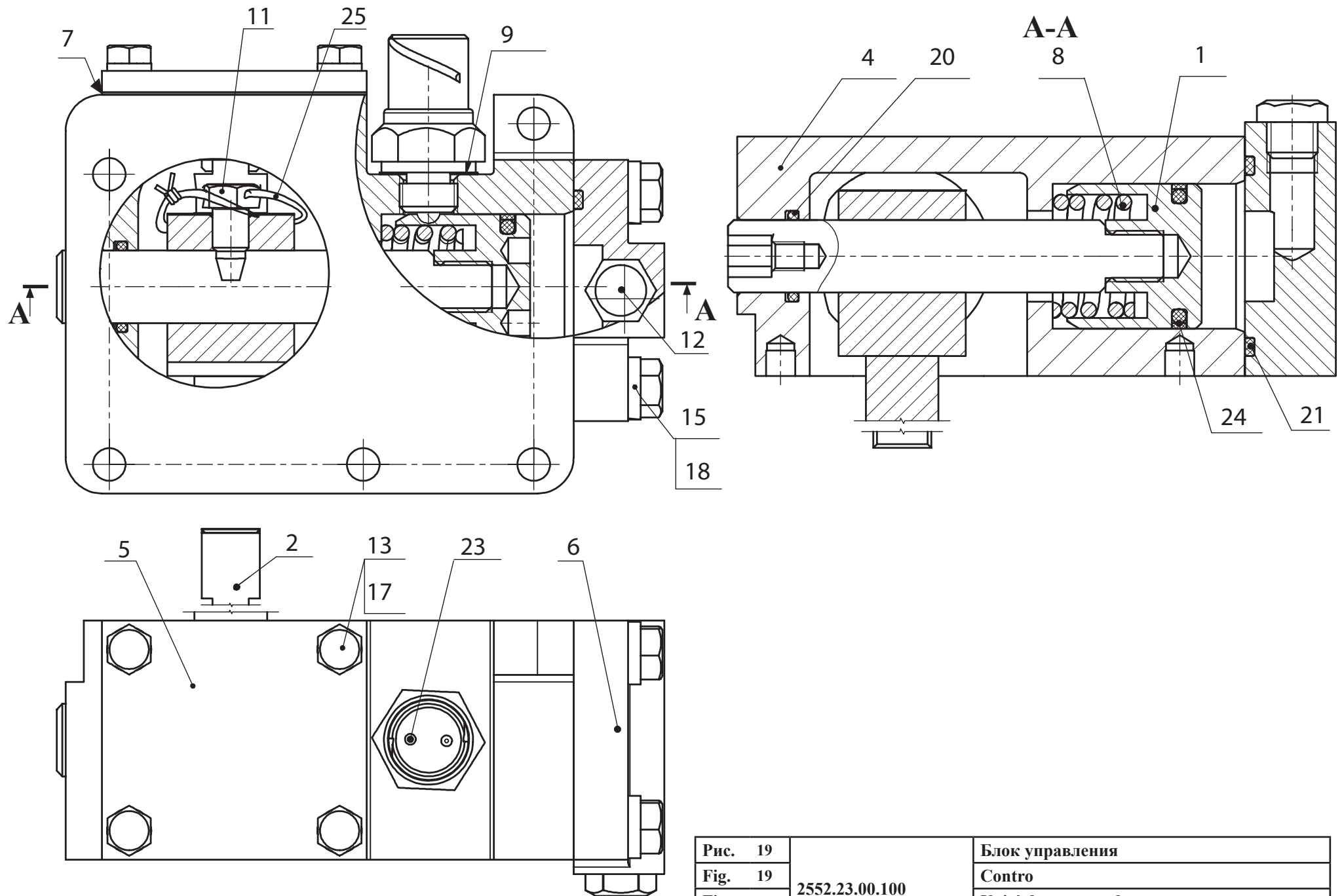


Рис. 19	2552.23.00.100	Блок управления
Fig. 19		Control
Fig. 19		Unité de commande
Fig. 19		Bloque de dirección

5.2 Блок управления 2552.23.00.100
 5.2 Contro 2552.23.00.100
 5.2 Unité de commande 2552.23.00.100
 5.2 Bloque de dirección 2552.23.00.100

Таблица 17 / Table 17 / Tableau 17 / Tabla 17

		2552.23.00.100		Блок управления	Contro	Unité de commande		
Рис. Fig. Fig. Fig.	№ поз. Ref. No N° Ref. N° Pos.	Обозначение Designation Référence Signo convencional	Кол-во Qty Qté Cant.	Наименование	Description	Désignation	Descripción	Примечание Remark Note Observaciones
19	1	2552.23.00.150	1	Поршень	Piston	Piston	Émbolo	
	2	2552.23.00.160	1	Вилка	Fork	Fourche	Enchufe	
	4	2552.23.00.101	1	Корпус	Housing	Boîtier	Cuerpo	
	5	2552.23.00.105	1	Крышка	Cover	Couvercle	Tapa	
	6	2552.23.00.106	1	Крышка	Cover	Couvercle	Tapa	
	7	2552.23.00.107	1	Прокладка	Shim	Couche	Junta	
	8	2552.23.00.108-Б	1	Пружина	Spring	Ressort	Resorte	
	9	ТО-25.58.07.008	5	Шайба	Washer	Rondelle	Arandela	
	11	У35615-01.529	1	Болт	Bolt	Boulon	Bulón	
	12	УДГ1.09.01.002	1	Заглушка	Plug fitting	Bouchon d'obturation	Tapón	
	13	M8-6gx20.88.35.0115 ГОСТ 7796-70	4	Болт	Bolt	Boulon	Bulón	
	15	M10x1,25-6gx30.88.35.0115 ГОСТ 7796-70	4	Болт	Bolt	Boulon	Bulón	
	17	8 65Г 0115 ГОСТ 6402-70	4	Шайба	Washer	Rondelle	Arandela	
	18	10 ОТ 65Г 0115 ГОСТ 6402-70	4	Шайба	Washer	Rondelle	Arandela	
	20	020-025-30-2-2 ГОСТ 9833-73/ГОСТ 18829-73	1	Кольцо	Ring	Bague	Anillo	
	21	049-055-36-2-2 ГОСТ 9833-73/ГОСТ 18829-73	1	Кольцо	Ring	Bague	Anillo	
	23	ВК 24-1 ТУ РБ 100093400.010-2001	1	Выключатель	Switch	Interrupteur	Interruptor	
	24	24316410 OMEGAT ОМК-Е 40-29,3-4	1	Уплотнение поршневое	Piston seal	Pièce d'étanchéité de piston	Empaquetadura del émbolo	
	25	2,0-О-С ГОСТ 3282-74		Проволока	Wire	Fil	Alambre	

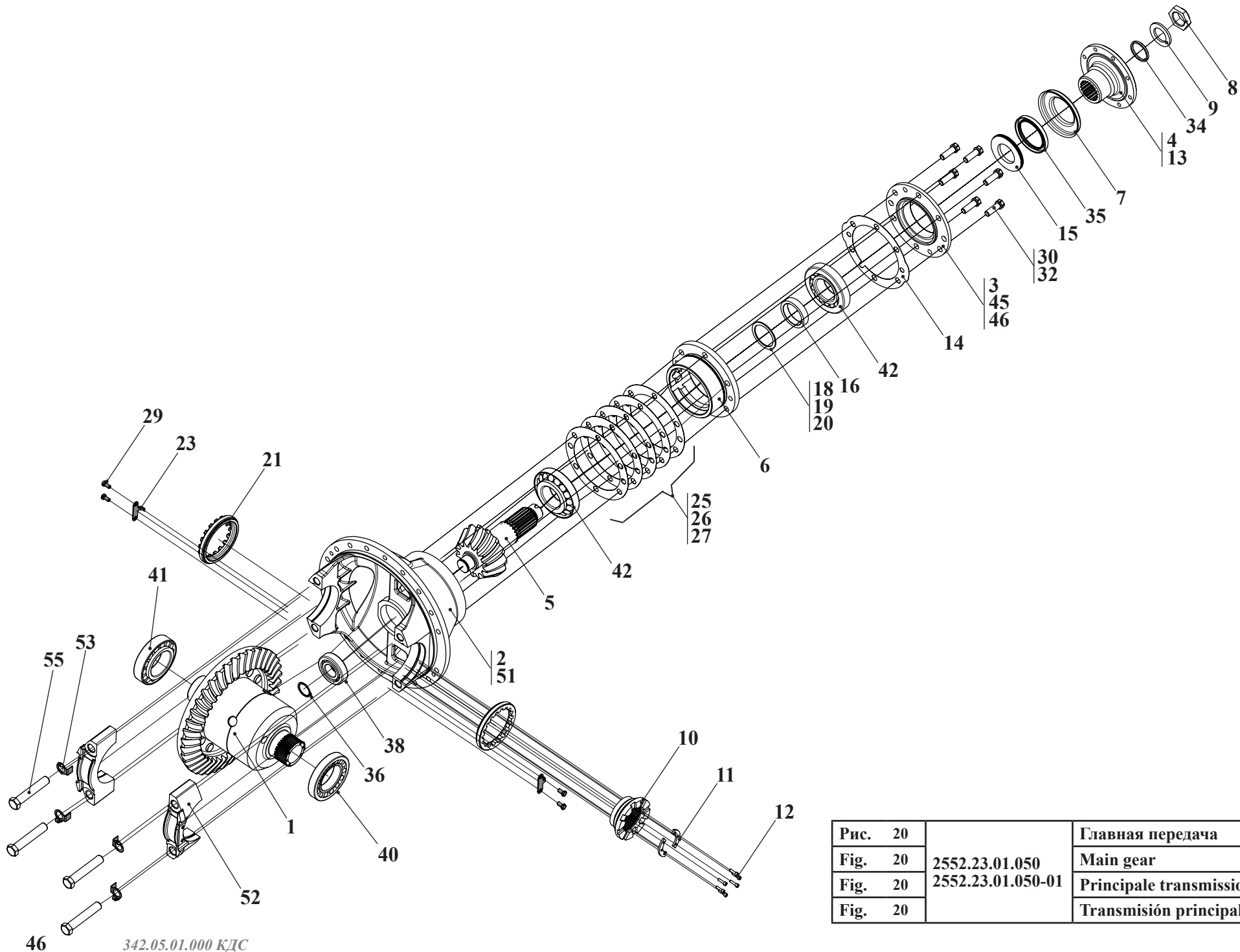


Рис. 20		Главная передача
Fig. 20	2552.23.01.050	Main gear
Fig. 20	2552.23.01.050-01	Principale transmission
Fig. 20		Transmisión principal

5.3 Главная передача 2552.23.01.050, 2552.23.01.050-01
 5.3 Main gear 2552.23.01.050, 2552.23.01.050-01
 5.3 Principale transmission 2552.23.01.050, 2552.23.01.050-01
 5.3 Transmisión principal 2552.23.01.050, 2552.23.01.050-01

Таблица 18 / Table 18 / Tableau 18 / Tabla 18

Рис. Fig. Fig. Fig.	№ поз. Ref. No N° Ref. N° Pos.	2552.23.01.050 Обозначение Designation Référence Signo convencional	-01	Главная передача	Main gear	Principale transmission	Transmisión principal	Примечание Remark Note Observaciones
				Наименование	Description	Désignation	Descripción	
20	1	2552.23.01.070	1	-	Дифференциал (см. рис. 21)	Differential (see fig.21)	Différentielle (voir fig. 21)	Diferencial (véase fig. 21)
		2552.23.01.070-01	-	1	Дифференциал (см. рис. 21)	Differential (see fig.21)	Différentielle (voir fig. 21)	Diferencial (véase fig. 21)
	2	2552.23.02.020	1	1	Корпус с крышками (входят поз. 51-55)	Housing with covers (comprises pos. 51-55)	Boîtier avec couvercles (comprend pos. 51-55)	Cuerpo con tapa (entran las pos. 51-55)
	3	2552.23.02.030	1	1	Крышка (входят поз.45-46)	Cover (comprises pos. 45-46)	Couvercle (comprend pos.45-46)	Tapa (entran las pos.45-46)
	4	2552.23.02.040	1	1	Фланец (входят поз. 7 и 13)	Flange (comprises pos.7, 13)	Collerette (comprend pos.7, 13)	Brida (entran las pos.7, 13)
	5	342.05.01.051-Б	1	-	Шестерня ведущая	Driving gear	Pignon moteur	Engranaje principal
		342.05.01.053-Б	-	1	Шестерня ведущая	Driving gear	Pignon moteur	Engranaje principal
	6	342.05.01.052	1	1	Стакан	Sleeve	Verre	Buza
	7	2552.23.02.043	1	1	Пыльник	Wheel hub	Moyeu de la roue	Cubo de la rueda
	8	371.22.00.012	1	1	Гайка	Nut	Écrou	Tuerca
	9	371.22.00.013	1	1	Шайба	Washer	Rondelle	Arandela
	10	2552.23.00.008	1	1	Полумуфта	Half-coupling	Demi-manchon	Semiacoplamiento
	11	2552.23.00.009	1	1	Шайба стопорная	Lock washer	Rondelle d'arrêt	Arandela de retención
	12	2552.23.00.011	6	6	Винт	Screw	Vis	Tornillo
	13	У35615-01.291	1	1	Фланец	Flange	Collerette	Brida
	14	У2210.02-03.009	1	1	Прокладка	Shim	Couche	Junta
	15	У2210.02-03.029	1	1	Маслоотражатель	Oil deflector	Réflecteur de l'huile	Reflector del óleo
	16	У2210.20Н-2-02.001	1	1	Кольцо распорное	Spacer ring	Anneau entretoise	Anillo
	18	У2210.20Н-2-02.002	1	1	Кольцо регулировочное	Adjusting ring	L'anneau régulateur	Anillo
	19	У2210.20Н-2-02.002-01	1	1	Кольцо регулировочное	Adjusting ring	L'anneau régulateur	Anillo
	20	У2210.20Н-2-02.002-02	1	1	Кольцо регулировочное	Adjusting ring	L'anneau régulateur	Anillo
	21	У2210.20Н-2-02.003-Б	2	2	Кольцо регулировочное	Adjusting ring	L'anneau régulateur	Anillo
	23	У2210.20Н-2-02.009-Б	2	2	Стопор	Stop	L'arrêtoir	Aetén
	25	У2210.20Н-2-02.011-01-Б	3	3	Прокладка регулировочная	Adjusting shim	Couche	Junta
	26	У2210.20Н-2-02.011-02-Б	3	3	Прокладка регулировочная	Adjusting shim	Couche	Junta
	27	У2210.20Н-2-02.011-Б	3	3	Прокладка регулировочная	Adjusting shim	Couche	Junta
	29	3М8-6gx16.88.35.0115 ГОСТ 7796-70	4	4	Болт	Bolt	Boulon	Bulón
	30	М14x1,5-6gx45.109.40Х.0115 ГОСТ 7796-70	6	6	Болт	Bolt	Boulon	Bulón
	32	14 ОТ 65Г 0115 ГОСТ 6402-70	6	6	Шайба	Washer	Rondelle	Arandela
	34	048-056-46-2-2 ГОСТ 9833-73/ГОСТ 18829-73	1	1	Кольцо	Ring	Bague	Anillo
	35	145-150-30-2-2 ГОСТ 9833-73/ГОСТ 18829-73	1	1	Кольцо	Ring	Bague	Anillo
	36	В35 ГОСТ 13942-86	1	1	Кольцо	Ring	Bague	Anillo
	38	102307М ГОСТ 8328-75	1	1	Подшипник	Bearing	Palier	Cojinete
	40	7214АУ ТУ 37.006.162-89	1	1	Подшипник	Bearing	Palier	Cojinete
	41	7514К1 ТУ 37.006.162-89	1	1	Подшипник	Bearing	Palier	Cojinete
	42	27312 ТУ 37.006.162-89	2	2	Подшипник	Bearing	Palier	Cojinete
	45	2.2-75x100-4 ГОСТ 8752-79/ОСТ 38 05146-78 или 2.1-75x100-4 ГОСТ 8752-79/ОСТ 38 05146-78 или 2.2-75x100-3 ГОСТ 8752-79/ОСТ 38 05146-78	1	1	Манжета	Collar	Manchette	Manguito
	46	1.1-75x100-4 ГОСТ 8752-79/ОСТ 38 05146-78	1	1	Манжета	Collar	Manchette	Manguito
	51	2552.23.02.023	1	1	Корпус	Housing	Boîtier	Cuerpo
	52	У2210.20Н-2-02.021	2	2	Крышка	Cover	Couvercle	Tapa
	53	У2210.20Н-2-02.022	4	4	Шайба	Washer	Rondelle	Arandela
	55	М20x1,5-6gx110.109.40Х.0115 ГОСТ 7796-70	4	4	Болт	Bolt	Boulon	Bulón

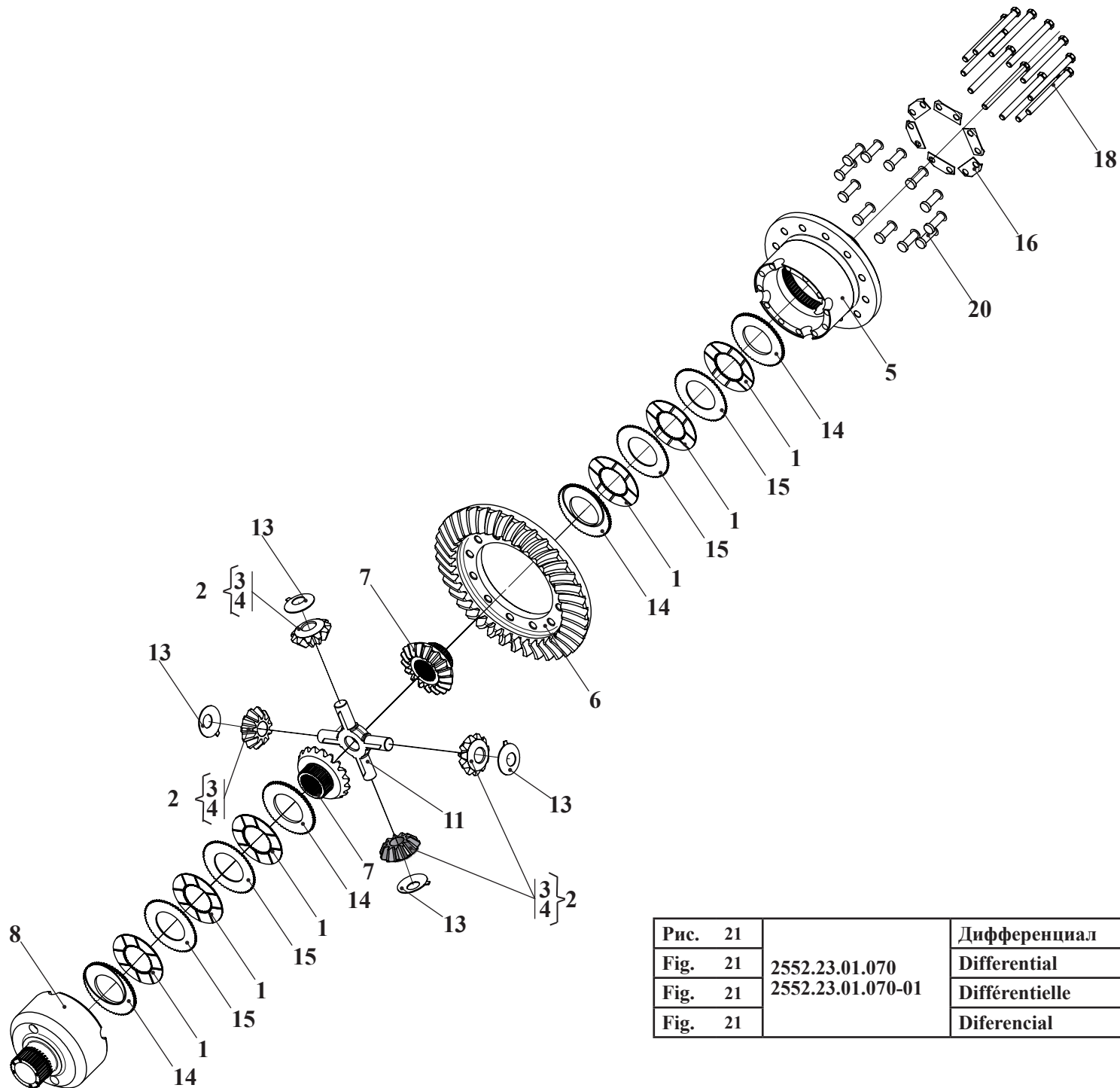


Рис.	21		Дифференциал
Fig.	21	2552.23.01.070	Differential
Fig.	21	2552.23.01.070-01	Différentielle
Fig.	21		Diferencial

5.3.1 Дифференциал 2552.23.01.070, 2552.23.01.070-01
5.3.1 Differential 2552.23.01.070, 2552.23.01.070-01
5.3.1 Différentielle 2552.23.01.070, 2552.23.01.070-01
5.3.1 Diferencial 2552.23.01.070, 2552.23.01.070-01

Таблица 19 / Table 19 / Tableau 19 / Tabla 19

		2552.23.01.070				Дифференциал	Differential	Différentielle	Diferencial	
Рис. Fig. Fig. Fig.	№ поз. Ref. No N° Ref. N° Pos.	Обозначение Designation Référence Signo convencional			-01	Наименование	Description	Désignation	Descripción	Примечание Remark Note Observaciones
21	1	У2210.20Н-2-02.160		6	6	Диск ведомый	Disk	Disque	Disko	
	2	У2210.20Н-2-02.170		4	4	Сателлит (входят поз. 3-4)	Planet gear (comprises pos. 3-4)	Satellite (comprend pos. 3-4)	Satélite (entran las pos. 3-4)	
	3	У2210.20Н-2-02.171		4	4	Сателлит	Planet gear	Satellite	Satélite	
	4	У2210.20Н-2-02.172		4	4	Втулка сателлита	Bush	Moyeu	Casquillo	
	5	342.05.01.071		1	-	Корпус большой	Housing	Boîtier	Cuerpo	
		342.05.01.075		-	1	Корпус большой	Housing	Boîtier	Cuerpo	
	6	342.05.01.073		1	-	Колесо зубчатое	Wheel	Roue	Rueda	
		342.05.01.076		-	1	Колесо зубчатое	Wheel	Roue	Rueda	
	7	342.05.01.074		2	2	Шестерня полуоси	Axle shaft gear	Pignon du demi-arbre	Engranaje del semieje	
	8	2552.23.01.072		1	1	Корпус малый	Housing	Boîtier	Cuerpo	
	11	У2210.02-03.051		1	1	Крестовина	Cross	Traversée	Cruce	
	13	У2210.20Н-2-02.052		4	4	Диск сферический	Disk	Disque	Disko	
	14	У2210.20Н-2-02.153		4	4	Диск ведущий	Drive disk	Disque de commande	Disco motriz	
	15	У2210.20Н-2-02.153-02		4	4	Диск ведущий	Drive disk	Disque de commande	Disco motriz	
	16	У2210.20Н-2-02.154		6	6	Планка стопорная	Lock plate	Planchette d'arrêt	Chapa de retención	
	18	М12х1,25-6gx130.88.35.0115 ГОСТ 7796-70		12	12	Болт	Bolt	Boulon	Bulón	
	20	13x58 376971		12	12	Заклепка	Rivet	Rivet	Remache	

КАТАЛОГ СБОРОЧНЫХ ЕДИНИЦ И ДЕТАЛЕЙ CATALOG OF PARTS AND UNITS CATALOGUE DE SOUS-ENSEMBLES CATALOGO DE UNIDADES DE ENSAMBLAJE Y DETALLES

ОАО «Амкодор» - управляющая компания холдинга» ведет постоянную работу по совершенствованию выпускаемой техники и оставляет за собой право проводить изменения конструкции отдельных составных частей без предварительного уведомления потребителей. Некоторые обозначения, наименования и иллюстрации, приведенные в данном каталоге, могут отличаться от приобретенной Вами техники. Для получения подробной информации обращайтесь к нашему дилеру и пользуйтесь информационными бюллетенями, выпускаемыми ОАО «Амкодор» - управляющая компания холдинга» и рассылаемыми потребителям на постоянной основе.

Amkodor JSC has been continually improving its loaders and reserves the right to make any changes in design, specification and quotes without prior notification of customers. Certain designations, names and pictures in this Catalog may differ from those of your loader. For more detail, refer to your Dealer or Technical Newsletters published by Amkodor JSC and distributed between customers on a regular basis.

L'Amkodor SA tend à améliorer constamment ses produits et se réserve le droit d'apporter des modifications de configuration, de spécification et de prix sans préavis des utilisateurs. Le présent catalogue peut contenir des références, des désignations et des figures différentes de votre chargeuse. Veuillez vous adresser à votre concessionnaire pour plus de détails ou vous abonner aux bulletins d'information de l'Amkodor SA.

La «Amkodor» S.A. lleva a cabo permanentemente trabajos de perfeccionamiento de las máquinas que fabrica y se reserva el derecho de realizar cambios en las construcciones y partes componentes de las mismas, sin la previa notificación a sus clientes. Algunas de las descripciones e ilustraciones que se muestran en el presente catálogo pueden no coincidir con la máquina adquirida por usted. Para la obtención de información detallada puede dirigirse al concesionario y utilizar además los boletines informativos que publica la Amkodor S.A. y que envía permanentemente a sus clientes.

- © ОАО «Амкодор» - управляющая компания холдинга», 2012 Все права резервированы. Эту книгу нельзя воспроизводить или копировать целиком или частично без письменного разрешения ОАО «Амкодор» - управляющая компания холдинга».
- © Amkodor JSC, 2012 All rights reserved. No part of this book may be copied or reproduced without prior written permission of Amkodor JSC.
- © Amkodor SA, 2012 Tous droits réservés. Il est interdit de reproduire ou de copier entièrement ou partiellement cet ouvrage sans la permission écrite de l'Amkodor SA.
- © «Amkodor» S.A. 2012 Todos los derechos reservados. Se prohíbe reproducir o copiar total o parcialmente este libro, sin la autorización por escrito de «Amkodor» S.A.



Joint-Stock Company "AMKODOR"
8 P.Brovki Str., Minsk, 220013, Republic of Belarus
Tel.: (+375 17) 280 87 01, Fax: (+375 17) 284 91 56

Открытое акционерное общество «Амкодор» - управляющая компания холдинга»
ул. П.Бровки, 8, 220013, г. Минск, Республика Беларусь
тел.: (+375 17) 280 87 01, факс: (+375 17) 284 91 56