



Гидромолот ГПМ-120
Hydrohammer ГПМ-120
Hydromarteau ГПМ-120
Martillo hidraulico ГПМ-120

КАТАЛОГ СБОРОЧНЫХ ЕДИНИЦ И ДЕТАЛЕЙ
CATALOGUE DE SOUS-ENSAMBLES
CATALOG OF PARTS AND UNITS
CATALOGUE DE UNIDADES DE ENSAMBLAJE Y DETALLES

СЕГОДНЯ И ВСЕГДА!



Гидромолот ГПМ-120
Hydrohammer ГПМ-120
Hydromarteau ГПМ-120
Martillo hidraulico ГПМ-120

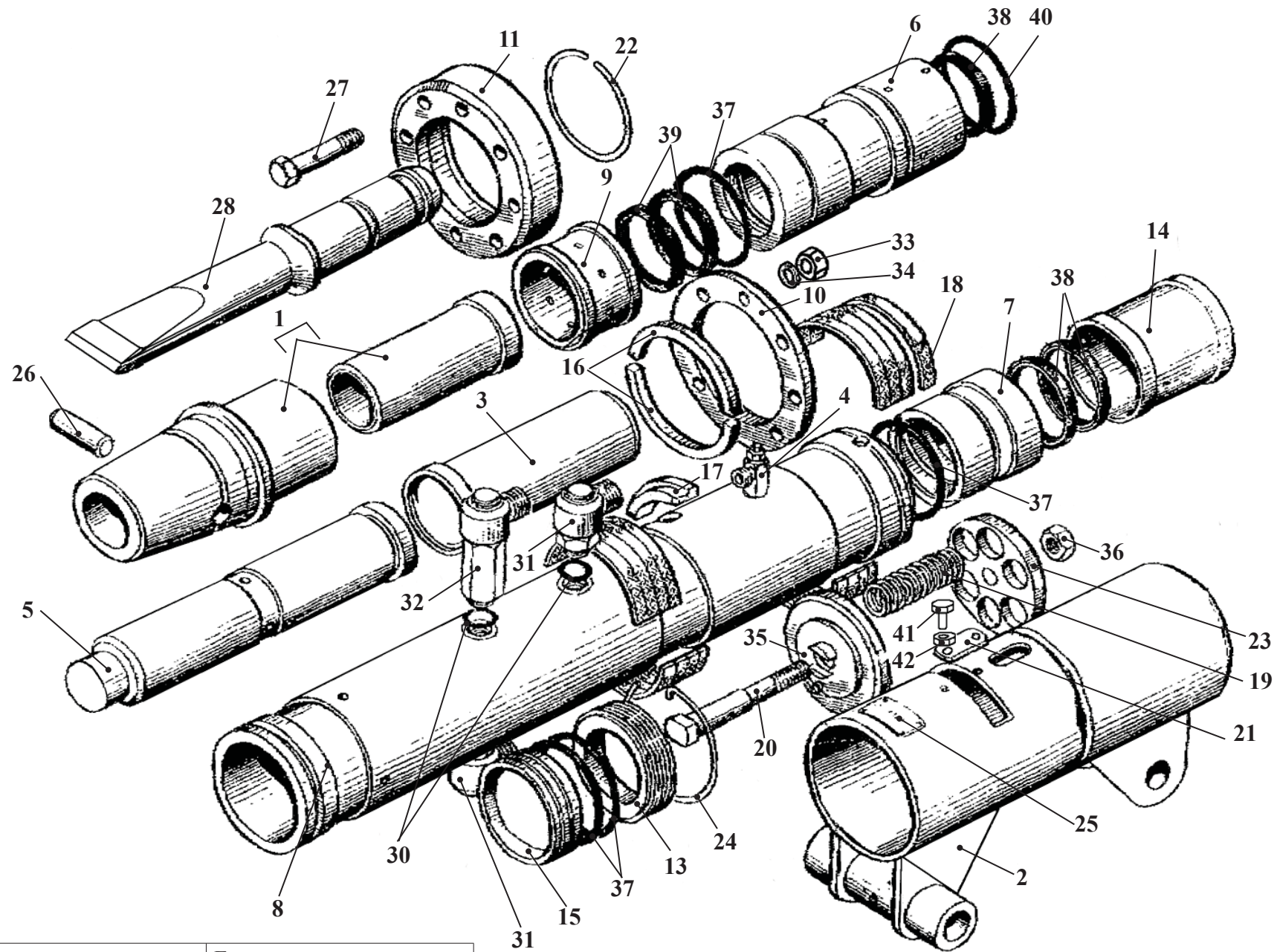


Рис. 1		Гидромолот
Fig. 1		Hydrohammer
Fig. 1	ГПМ-120	Hydromarteau
Fig. 1		Martillo hidraulico

**Гидромолот ГПМ-120
Hydrohammer ГПМ-120
Hydromarteau ГПМ-120
Martillo hidraulico ГПМ-120**

Таблица 1 / Table 1 / Tableau 1 / Tabla 1

	ГПМ-120			Гидромолот	Hydrohammer	Hydromarteau	Martillo hidraulico	
Рис. Fig. Fig. Dib.	№ поз. Ref. No Rep. n° N° Ref.	Обозначение Designation Référence Designación	Кол-во Qty Qté Cant.	Наименование	Description	Désignation	Descripción	Примечание Remark Note Observaciones
1	1	26.0201.050	1	Направляющая	Guide	Guide	Que dirige	
	2	26.0201.100A	1	Кронштейн	Bracket	Support	Soporte	
	3	26.0201.160	1	Клапан	Valve	Soupape	Válvula	
	4	26.0201.400A	1	Клапан	Valve	Soupape	Válvula	
	5	26.0201.001A	1	Боек	Striker	Frappe	Percusor	
	6	26.0201.002	1	Втулка	Bush	Moyeu	Casquillo	
	7	26.0201.003	1	Втулка	Bush	Moyeu	Casquillo	
	8	26.0201.005	1	Корпус	Housing	Boîtier	Cuerpo	
	9	26.0201.006	1	Втулка	Bush	Moyeu	Casquillo	
	10	26.0201.007	1	Фланец	Flange	Collerette	Brida	
	11	26.0201.008A	1	Фланец	Flange	Collerette	Brida	
	12	26.0201.009	4	Шайба	Washer	Rondelle	Arandela	
	13	26.0201.011	1	Гайка	Nut	Écrou	Tuerca	
	14	26.0201.012	1	Втулка	Bush	Moyeu	Casquillo	
	15	26.0201.013	1	Поршень	Piston	Piston	Émbolo	
	16	26.0201.014	2	Полукольцо	Half ring	Le demi-cercle	El semicírculo	
	17	26.0201.015Б	1	Упор	Stop	Arrêt	Tope	
	18	26.0201.033	20	Кольцо	Ring	Bague	Anillo	
	19	26.0201.017A	6	Пружина	Spring	Ressort	Resorte	
	20	26.0201.020Б	2	Болт специальный	Bolt special	Le boulon spécial	El bulón especial	
	21	26.0201.021	1	Планка	Rod	La chapa	La planchette	
	22	26.0201.022	1	Кольцо	Ring	Bague	Anillo	
	23	26.0201.037	1	Опора	Support	Support	Soporte	
	24	26.0201.027	1	Кольцо	Ring	Bague	Anillo	
	25	26.0201.031	1	Табличка	Plate	Plaque	Tablilla	
	26	26.0201.030A	1	Ось	Axle	Axe	Eje	
	27	26.0201.036	8	Болт специальный	Bolt special	Le boulon spécial	El bulón especial	

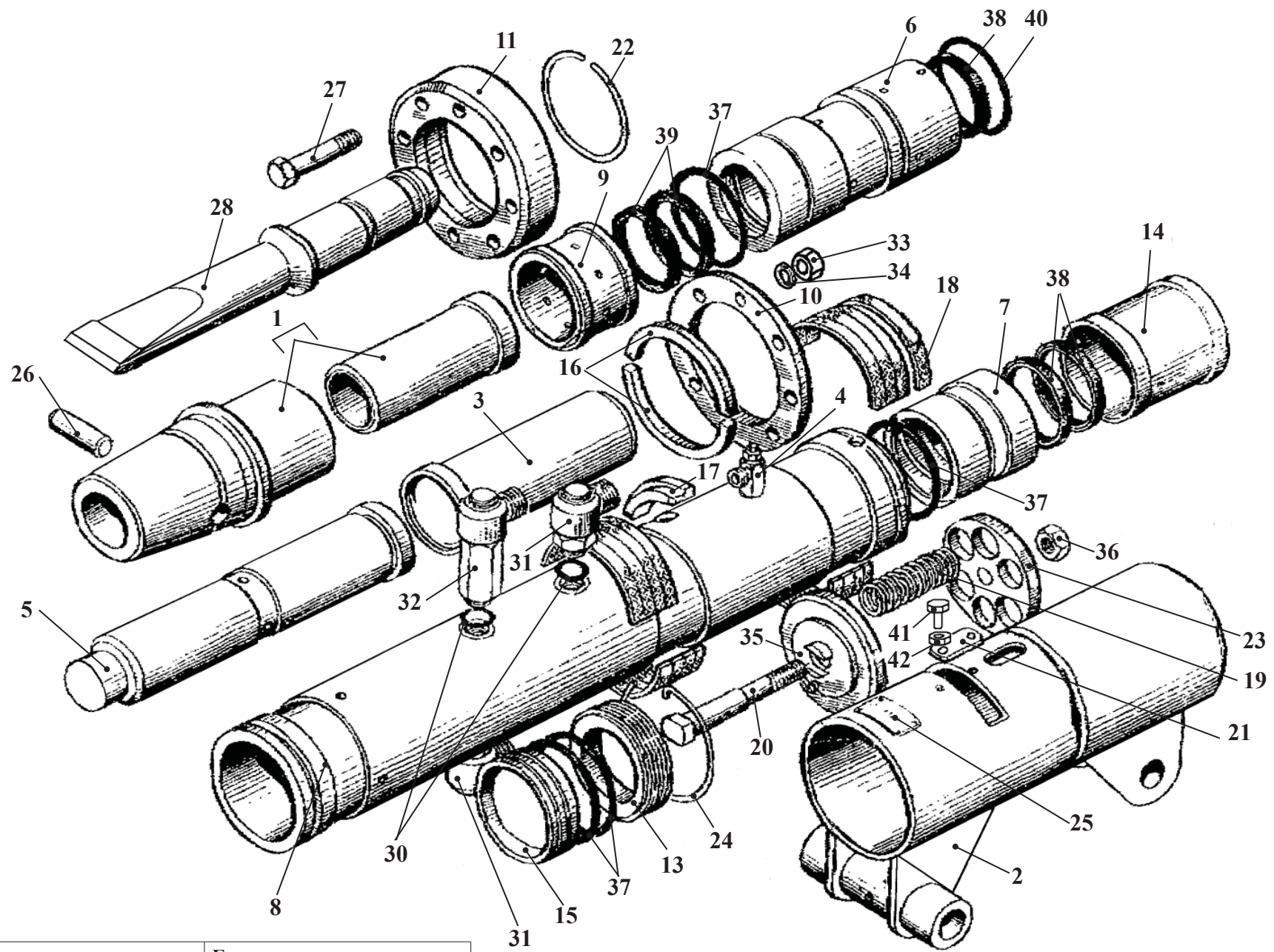


Рис. 2	ГПМ-120	Гидромолот
Fig. 2		Hydrohammer
Fig. 2		Hydromarteau
Fig. 2		Martillo hidraulico

		ГПМ-120		Гидромолот	Hydrohammer	Hydromarteau	Martillo hidraulico	
Рис. Fig. Fig. Dib.	№ поз. Ref. No Rep. n° N° Ref.	Обозначение Designation Référence Designación	Кол-во Qty Qté Cant.	Наименование	Description	Désignation	Descripción	Примечание Remark Note Observaciones
1	28	26.0201.019	1	Пика	Peak	La pique {Pic}	La lanza	
	29	26.0201.040	1	Кожух	Housing	Capot	Capota	
	30	040-043-19-2-2	3	Кольцо	Ring	Bague	Anillo	
	31	26.0201.190А	2	Соединение поворотное	Connection rotary	La liaison orientable	La unión rotatorio	
	32	26.0201.300А	1	Соединение поворотное	Connection rotary	La liaison orientable	La unión rotatorio	
	33	M20x1,5 6H.12 40x0,19 ГОСТ 15524-70	8	Гайка	Nut	Écrou	Tuerca	
	34	20.65Г.019 ГОСТ 6402-70	8	Шайба	Washer	Rondelle	Arandela	
	35	26.0201.500	1	Опора	Support	Support	Soporte	
	36	M24x1,5 6H 845.019	1	Гайка	Nut	Écrou	Tuerca	
	37	130x140-58-2-2	5	Кольцо	Ring	Bague	Anillo	
	38	120x100-4 ГОСТ 14896-74	4	Манжета	Collar	Manchette	Manguito	
	39	130x110-4 ГОСТ 14896-74	2	Манжета	Collar	Manchette	Manguito	
	40	140x150-58-2-2 ГОСТ 9833-73	2	Кольцо	Ring	Bague	Anillo	
	41	M10x20 ГОСТ 7798-70	4	Болт	Bolt	Boulon	Bulón	
	42	1065Г ГОСТ 6402-70	4	Шайба	Washer	Rondelle	Arandela	

КАТАЛОГ СБОРОЧНЫХ ЕДИНИЦ И ДЕТАЛЕЙ
CATALOG OF PARTS AND UNITS
CATALOGUE DE SOUS-ENSEMBLES
CATALOGO DE UNIDADES DE ENSAMBLAJE Y DETALLES

ОАО «Амкодор» ведет постоянную работу по совершенствованию выпускаемой техники и оставляет за собой право проводить изменения конструкции отдельных составных частей без предварительного уведомления потребителей. Некоторые обозначения, наименования и иллюстрации, приведенные в данном каталоге, могут отличаться от приобретенной Вами техники. Для получения подробной информации обращайтесь к нашему дилеру и пользуйтесь информационными бюллетенями, выпускаемыми ОАО «Амкодор» и рассылаемыми потребителям на постоянной основе.

Amkodor JSC has been continually improving its loaders and reserves the right to make any changes in design, specification and quotes without prior notification of customers. Certain designations, names and pictures in this Catalog may differ from those of your loader. For more detail, refer to your Dealer or Technical Newsletters published by Amkodor JSC and distributed between customers on a regular basis.

L'Amkodor SA tend à améliorer constamment ses produits et se réserve le droit d'apporter des modifications de configuration, de spécification et de prix sans préavis des utilisateurs. Le présent catalogue peut contenir des références, des désignations et des figures différentes de votre chargeuse. Veuillez vous adresser à votre concessionnaire pour plus de détails ou vous abonner aux bulletins d'information de l'Amkodor SA.

La «Amkodor» S.A. lleva a cabo permanentemente trabajos de perfeccionamiento de las máquinas que fabrica y se reserva el derecho de realizar cambios en las construcciones y partes componentes de las mismas, sin la previa notificación a sus clientes.

Algunas de las descripciones e ilustraciones que se muestran en el presente catálogo pueden no coincidir con la máquina adquirida por usted. Para la obtención de información detallada puede dirigirse al concesionario y utilizar además los boletines informativos que publica la Amkodor S.A. y que envía permanentemente a sus clientes.

- © ОАО «Амкодор», 2008 Все права резервированы. Эту книгу нельзя воспроизводить или копировать целиком или частично без письменного разрешения ОАО «Амкодор».
- © Amkodor JSC, 2008 All rights reserved. No part of this book may be copied or reproduced without prior written permission of Amkodor JSC.
- © Amkodor SA, 2008 Tous droits réservés. Il est interdit de reproduire ou de copier entièrement ou partiellement cet ouvrage sans la permission écrite de l'Amkodor SA.
- © «Amkodor» S.A. 2008 Todos los derechos reservados. Se prohíbe reproducir o copiar total o parcialmente este libro, sin la autorización por escrito de «Amkodor» S.A.



Joint-Stock Company "AMKODOR"
8 P.Brovki Str., Minsk, 220013, Republic of Belarus
Tel.: (+375 17) 280 87 01, Fax: (+375 17) 284 91 56

Открытое акционерное общество «Амкодор»
ул. П.Бровки, 8, 220013, г. Минск, Республика Беларусь
тел.: (+375 17) 280 87 01, факс: (+375 17) 284 91 56

www.amkodor.by