



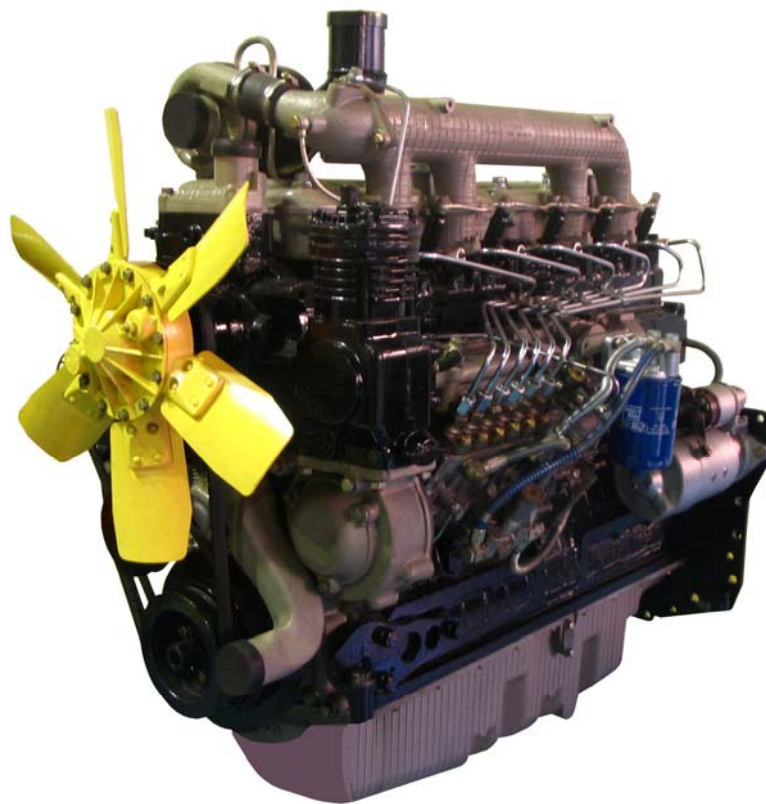
Производственное республиканское унитарное предприятие
“МИНСКИЙ МОТОРНЫЙ ЗАВОД”

Дизели

Д-260.1-158, Д-260.1-165

Д-260.2-141, Д-260.2-143

Каталог сборочных единиц и деталей



ПОРЯДОК ПОЛЬЗОВАНИЯ КАТАЛОГОМ

Настоящий каталог содержит основную номенклатуру сборочных единиц и деталей дизелей Д-260.1 и Д-260.2.

Сборочные единицы и детали расположены по группам и подгруппам в соответствии с номерами позиций на рисунках, что значительно облегчает поиск деталей в каталоге.

В графе «Наименование» применена система отступов. В первой строке указана самая крупная сборочная единица, а затем перечислены входящие в нее детали, например,

Наименование
1 2 3 4 5 6 7

Составная часть

Крепёжные детали

Сборочные единицы составной части

Крепёжные детали сборочной единицы

Более мелкое деление

Крепёжные детали

и т.д.

Цифры 1 2 3 4 5 6 7 указывают на принадлежность сборочных единиц и деталей к изделиям и служат для их отыскания. Крепёжные детали перечислены непосредственно под изделием (сборочной единицей), для крепления которого(ой) их используют, их перечисление предшествует перечислению деталей, входящих в это изделие. Крепёжные детали перечислены в том же столбце, что и изделия, с помощью которых оно крепиться под заголовком «Крепёжные детали».

Для дизелей принята семизначная система нумерации сборочных единиц и деталей. Номер состоит из следующих элементов:

- первые цифры до дефиса обозначают марку дизеля, на котором впервые была применена данная деталь;
- первые две цифры после дефиса - номер группы;
- вторые две цифры - номер подгруппы;
- последние три цифры - порядковый номер детали;
- стоящие за ними буквы и цифры обозначают модификацию и исполнение сборочной единицы или детали.

Например: 245-1002021-А1 - гильза

10 - номер группы

02 - номер подгруппы

021- номер детали

В комплектацию дизеля входят покупные сборочные единицы и детали. К ним относятся топливный насос, форсунка, электрооборудование и др. Эти сборочные единицы и детали обозначены так, как это принято на заводах-изготовителях.

ТЕХНИЧЕСКИЕ ХАРАКТЕРИСТИКИ ДИЗЕЛЯ

Наименование параметров	Д-260.1	Д-260.2
Тип дизеля	Четырёхтактный с турбонаддувом	
Способ смесеобразования	Непосредственный впрыск топлива	
Число цилиндров	6	
Порядок работы	1 - 5 - 3 - 6 - 2 - 4	
Диаметр цилиндра, мм	110	
Ход поршня, мм	125	
Рабочий объем, л	7,12	
Степень сжатия (расчетная)	15	
Номинальная мощность, кВт	114	96
Номинальная частота вращения, мин ⁻¹	2100	
Максимальный крутящий момент, Нм	622	500
Частота вращения при максимальном крутящем моменте, мин ⁻¹	1400	
Удельный расход топлива, г/(кВт.ч):	220	226
Масса, кг	650	

**УКАЗАТЕЛЬ ГРУПП, ПОДГРУПП,
СБОРОЧНЫХ ЕДИНИЦ И ДЕТАЛЕЙ**

Группа	Подгруппа	Наименование	Страница
		Механизмы дизеля	5
10	1001, 1002	Блок цилиндров.	5-7
	1003, 1007	Головка цилиндров. Клапаны и толкатели клапанов	7-8
	1003, 1008, 1014	Крышки головок цилиндров, коллектор и сапуны	8
	1004, 1005	Поршни и шатуны. Вал коленчатый и маховик	8-10
	1006	Распределительный механизм	10
	1008	Система впуска и выпуска	11
	3407	Установка крышки	11
		Система питания	11
11	1104, 1111	Топливные трубопроводы и установка топливной аппаратуры	11-13
	1105	Фильтр топливный грубой очистки	13
	1117	Фильтр топливный тонкой очистки	13
		Система охлаждения	13
13	1303, 1306	Труба водосборная и термостаты	13-14
	1307, 1308, 1310	Насос водяной. Установка вентилятора. Установка натяжителя	14-15
		Система смазывания	15
10, 14	1009, 1404	Установка картера масляного	15
10, 14	1010, 1011, 1403	Установка насоса масляного. Установка приёмника насоса масляного	15-16
10	1013	Установка теплообменника	16-17
10	1017	Установка фильтра очистки масла	17
10, 14	1028, 1404	Установка центробежного масляного фильтра	17-18
11	1118	Маслопроводы турбокомпрессора	18
		Пневмокомпрессор	18
35	3509	Установка пневмокомпрессора	18
		Электрооборудование	18
37	3701	Установка генератора	18-19
37	3708	Установка стартера	19
37	3707	Установка электрофакельного устройства	19

№ Позиции на рисунке.	Номер сборочной единицы, деталей	Наименование									Кол-во в группе
		1	2	3	4	5	6	7	8	9	
Группа 10. Механизмы дизеля Подгруппы 1001, 1002. Блок цилиндров (Рис. 1)											
	260-1002000-04	БЛОК ЦИЛИНДРОВ (для Д-260.2-143)									
	260-1002000-05	БЛОК ЦИЛИНДРОВ (для Д-260.1-165)									
	260-1002000-13	БЛОК ЦИЛИНДРОВ (для Д-260.1-158)									
	260-1002000-14	БЛОК ЦИЛИНДРОВ (для Д-260.2-141)									
	240-1002080-А	УСТАНОВКА ГОРЛОВИНЫ									1
1	240-1002082-А1	ПРОКЛАДКА ГОРЛОВИНЫ									1
2	240-1002085	СЕТКА									1
	240-1002115	ГОРЛОВИНА									1
3	240-1002088-В	ПАТРУБОК									1
4	А19.01.003	КОЛЬЦО ПРУЖИННОЕ									1
	А19.01.100	КРЫШКА									1
5	042-048-30-2-1	КОЛЬЦО									1
6	А19.01.001	ПРОБКА									1
7	М8-6gX 20.88.35.016	БОЛТ									2
8	8 65Г 06	ШАЙБА									2
	260-1002005	БЛОК ЦИЛИНДРОВ									1
9	50-1002034	ШТИФТ УСТАНОВОЧНЫЙ									2
10	50-1002318-Б	РЫМ									2
11	50-1002326-В	ЗАГЛУШКА									6
12	240-1002044	ШТИФТ									6
13	245-1002021-А1	ГИЛЬЗА БЛОКА ЦИЛИНДРОВ									6
14	245-1002022-А	КОЛЬЦО ГИЛЬЗЫ									12
15	245-1002051-Б1	ТРУБКА									6
	260-1002010	БЛОК ЦИЛИНДРОВ									1
16	260-1002015	БЛОК ЦИЛИНДРОВ									1
17	260-1002052	КРЫШКА ПОДШИПНИКА									6
18	260-1002069	ВТУЛКА ПЕРЕДНЯЯ									1
19	260-1002072	КРЫШКА ПОДШИПНИКА									1
20	260-1002159	БОЛТ ПОДШИПНИКА									14
21	260-1002161	ШАЙБА									14
22	50-1003119	ЗАГЛУШКА									1
23	50-1005019	ШТИФТ									2
24	50-1015598	ПРОКЛАДКА ПАТРУБКА									1
25	КГ 1/8".10КП.016	ПРОБКА									1
26	КГ 3/8".10КП.016	ПРОБКА									1
27	ПС7-0	КРАН									1
28	2.5X10	ШТИФТ									4
29	М8-6gX 20.88.35.016	БОЛТ									2
30	8 65Г 016	ШАЙБА									2
31	260-1002030	ЩИТ РАСПРЕДЕЛЕНИЯ									1
32	260-1002033	ПРОКЛАДКА ЩИТА									1
33	260-1002064	ПРОКЛАДКА КРЫШКИ									1
	260-1002070	КРЫШКА РАСПРЕДЕЛЕНИЯ (для Д-260.1-165, Д-260.2-143)									1
	260-1002070-02	КРЫШКА РАСПРЕДЕЛЕНИЯ (для Д-260.1-158, Д-260.2-141)									1
34	240-1002044	ШТИФТ									2
35	260-1002055	МАНЖЕТА 65X90-10									1

№ Позиции на рисунке.	Номер сборочной единицы, деталей	Наименование									Кол-во в группе
		1	2	3	4	5	6	7	8	9	
36	260-1002065	КРЫШКА РАСПРЕДЕЛЕНИЯ (для Д-260.1-165, Д-260.2-143)									1
	260-1002065-02	КРЫШКА РАСПРЕДЕЛЕНИЯ (для Д-260.1-158, Д-260.2-141)									1
	260-1002061	КРЫШКА РАСПРЕДЕЛЕНИЯ (для Д-260.1-165, Д-260.2-143)									1
	260-1002061-02	КРЫШКА РАСПРЕДЕЛЕНИЯ (для Д-260.1-158, Д-260.2-141)									1
37	260-1002324	ВСТАВКА									9
38	260-1002066	МАСЛООТРАЖАТЕЛЬ									1
39	260-1002318	ШТИФТ УСТАНОВОЧНЫЙ									1
40	260-1002079	КРЫШКА									1
41	260-1002083-А	ПРОКЛАДКА									1
42	260-1002150	КРЫШКА УПЛОТНЕНИЯ									1
	260-1002145	КРЫШКА УПЛОТНЕНИЯ									1
	260-1002141	КРЫШКА УПЛОТНЕНИЯ									1
43	260-1002324	ВСТАВКА									2
44	260-1002305	МАНЖЕТА 110X135-12									1
45	260-1002313	ЛИСТ ЗАДНИЙ									1
46	260-1002314	ПРОКЛАДКА ЛИСТА									1
47	260-1002315	ПРОКЛАДКА КРЫШКИ									1
48	260-1002316	КРЫШКА									1
49	260-1002317	ЗАГЛУШКА									1
50	260-1009020	МАСЛОМЕР									1
	260-1009050	СТЕРЖЕНЬ МАСЛОМЕРА									1
51	50-4609038	КОЛЬЦО УПЛОТНИТЕЛЬНОЕ									2
52	260-1001025	БОЛТ									6
53	245-1118034-Б	ПРОКЛАДКА									1
54	240-1002044	ШТИФТ									4
55	М 6-6gX12.88.35.016	БОЛТ									7
56	М 8-6gX16.88.35.016	БОЛТ									6
57	М 8-6gX40.88.35.016	БОЛТ									7
58	М10-6gX20.88.35.016	БОЛТ									4
59	М10-6gX35.88.35.016	БОЛТ									1
60	М10-6gX50.88.35.016	БОЛТ									2
61	М10-6gX65.88.35.016	БОЛТ									5
62	М12-6gX35.88.35.016	БОЛТ									14
63	6.01.08КП.016	ШАЙБА									7
64	8.01.08КП.016	ШАЙБА									7
65	10.01.08КП.016	ШАЙБА									8
66	6 65Г 016	ШАЙБА									7
67	8 65Г 016	ШАЙБА									13
68	10 65Г 016	ШАЙБА									12
69	12 65Г 016	ШАЙБА									14
70	14 65Г 016	ШАЙБА									6
71	260-1111206	КРЫШКА									1
72	260-1111207	ПРОКЛАДКА									1
73	50-1022067	КОЛЬЦО УПЛОТНИТЕЛЬНОЕ									3
74	М 8-6gX30.88.35.016	БОЛТ									3
75	260-3802000-01	УСТАНОВКА ПРИВОДА И СЧЁТЧИКА									1
	СЧ-114Б	СЧЁТЧИК МОТОЧАСОВ									

№ Позиции на рисунке.	Номер сборочной единицы, деталей	Наименование									Кол-во в группе
		1	2	3	4	5	6	7	8	9	
76	50-1021012	ПРОКЛАДКА									1
77	M 6-6gX 16.88.35.016	БОЛТ									3
78	6 65Г 06	ШАЙБА									3
Подгруппы 1003, 1007. Головка цилиндров. Клапаны и толкатели клапанов (Рис. 2)											
1	260-1003124-01	БОЛТ									26
2	245-1005128	ШАЙБА									26
3	260-1003025 или 7.12.260-1003025	ПРОКЛАДКА ГОЛОВОК									1
	260-1003012	ГОЛОВКА ЦИЛИНДРОВ									2
4	50-1003112	ШПИЛЬКА СТОЙКИ									6
	260-1003013	ГОЛОВКА ЦИЛИНДРОВ									2
5	50-1003103-А	СТАКАН									4
6	240-1003027-А2	ЗАГЛУШКА									4
7	240-1003037	ЗАГЛУШКА									4
8	240-1003281	ПРОБКА									4
9	245-1003018-Б1	СЕДЛО КЛАПАНА ВПУСКНОГО									6
10	245-1003019-Б1	СЕДЛО КЛАПАНА ВЫПУСКНОГО									6
11	260-1003015	ГОЛОВКА ЦИЛИНДРОВ									2
12	245-1007032	ВТУЛКА НАПРАВЛЯЮЩАЯ КЛАПАНА									12
13	36-1104788	ПРОКЛАДКА									4
14	45-08КП.Ц9.ХР	ЗАГЛУШКА									4
15	Д02-003-А	ЗАГЛУШКА									6
16	50-1007053-А2	СУХАРЬ КЛАПАНА									24
17	240-1007015-Б6	КЛАПАН ВЫПУСКНОЙ									6
18	240-1007020	МАНЖЕТА УПЛОТНИТЕЛЬНАЯ КЛАПАНА									12
19	240-1007045-А1	ПРУЖИНА КЛАПАНА НАРУЖНАЯ									12
20	240-1007046-А1	ПРУЖИНА КЛАПАНА ВНУТРЕННЯЯ									12
21	240-1007048	ТАРЕЛКА ПРУЖИН КЛАПАНА									12
22	240-1007054	ШАЙБА ПРУЖИНЫ КЛАПАНА НИЖНЯЯ									12
23	240-1007055	ШАЙБА ПРУЖИНЫ КЛАПАНА ВЕРХНЯЯ									12
24	260-1007014	КЛАПАН ВПУСКНОЙ									6
	260-1007100	МЕХАНИЗМ КОРОМЫСЕЛ									2
25	50-1007103-А	ПРУЖИНА ОСИ КОРОМЫСЕЛ									4
26	50-1007175-Б1	ВИНТ РЕГУЛИРОВОЧНЫЙ									12
27	50-1007182	ПРОБКА ОСИ КОРОМЫСЕЛ									4
28	50-1007183	ШАЙБА ПРОБКИ									4
29	50-1007212-А4	КОРОМЫСЛО КЛАПАНА СО ВТУЛКОЙ									12
30	240-1007151-Б-01	СТОЙКА ОСИ КОРОМЫСЕЛ КРАЙНЯЯ									4
31	240-1007152-Б-01	СТОЙКА ОСИ КОРОМЫСЕЛ СРЕДНЯЯ									2
32	240-1007185	ФИКСАТОР ОСИ КОРОМЫСЕЛ									2
33	240-1007375-А или 240-1007375-А1 или 240-1007375-А2	ТОЛКАТЕЛЬ КЛАПАНА									12
34	260-1007102-А	ОСЬ КОРОМЫСЕЛ									2
35	260-1007310 или 260-1007310-А	ШТАНГА									12
36	Д02-063	ГАЙКА									12
37	M12-6H.6(S18)	ГАЙКА									6

№ Позиции на рисунке.	Номер сборочной единицы, деталей	Наименование									Кол-во в группе
		1	2	3	4	5	6	7	8	9	
38	M12-6gX 85.88.35.016	БОЛТ									4
39	10 65Г 06	ШАЙБА									2
40	260-1003031-A1	КОЛЬЦО									6
Подгруппы 1003, 1008, 1014. Крышки головок цилиндров, коллектор и сапуны (Рис. 3)											
1	50-1003104-A	ГАЙКА КОЛПАКА									6
2	50-1003106	ШАЙБА									6
3	50-1003107-A	КОЛЬЦО									6
4	260-1003108	ПРОКЛАДКА КРЫШКИ									2
5	260-1003109	ПРОКЛАДКА КОЛПАКА									2
	260-1003140	КРЫШКА ГОЛОВКИ									1
6	240-1003031	ПРОКЛАДКА									4
7	260-1003032	КРЫШКА ГОЛОВКИ									2
8	260-1008033	ПРОКЛАДКА									1
	260-1008034-01	КОЛЛЕКТОР ВПУСКНОЙ									1
9	260-1008032	КОЛЛЕКТОР ВПУСКНОЙ									1
10	260-1008037	ВВЕРТЫШ									1
11	КГ 1/8".10КП.016	ПРОБКА									1
12	260-1008036-Б	ПАТРУБОК									1
13	M 8-6gX 25.88.35.016	БОЛТ									3
14	M 8-6gX 30.88.35.016	БОЛТ									8
15	2.5X10	ШТИФТ									4
16	8 65Г 016	ШАЙБА									11
17	8.01.08КП.016	ШАЙБА									11
	260-1014010-A	КОЛПАК С САПУНОМ									2
18	240-1002430-B	КОРПУС САПУНА С ТРУБКОЙ									2
19	240-1002444-A1	ПРОКЛАДКА									2
20	260-1003122	КОЛПАК КРЫШКИ									2
21	245-1014440	СТАКАН С ТРУБКОЙ									2
22	245-1014445	МАСЛООТРАЖАТЕЛЬ									2
23	M 8-6gX 16.88.35.016	БОЛТ									8
24	8 65Г 016	ШАЙБА									8
25	M 8-6gX 30.88.35.016	БОЛТ									4
26	M 8-6gX 75.88.35.016	БОЛТ									8
27	8 65Г 016	ШАЙБА									12
28	8.01.08КП.016	ШАЙБА									12
	260-1014005-A	УСТАНОВКА САПУНА									2
29	РУКАВ 20X29-1.6	РУКАВ 20X29-1.6 L=900 ММ									2
30	ХОМУТ 20-32 "NORMA-TORRO"	ХОМУТ									2
Подгруппы 1004, 1005. Поршни и шатуны. Вал коленчатый и маховик (Рис. 4)											
	260-1005015	ВАЛ КОЛЕНЧАТЫЙ									1
1	50-1005019	ШТИФТ									1
2	50-1005021-A	ЗАГЛУШКА									6
3	50-1005157-B	ЗАГЛУШКА									6
4	50-1005191-A	ТРУБКА КОЛЕНЧАТОГО ВАЛА									6

№ Позиции на рисунке.	Номер сборочной единицы, деталей	Наименование									Кол-во в группе
		1	2	3	4	5	6	7	8	9	
	260-1005014	ВАЛ КОЛЕНЧАТЫЙ									1
5	240-1005017	ПРОТИВОВЕС КОЛЕНЧАТОГО ВАЛА									4
6	240-1005018	БОЛТ КРЕПЛЕНИЯ ПРОТИВОВЕСА									8
7	240-1005024	ПЛАСТИНА СТОПОРНАЯ									8
8	260-1005020	ВАЛ КОЛЕНЧАТЫЙ									1
9	260-1005030	ШЕСТЕРНЯ КОЛЕНЧАТОГО ВАЛА									1
10	260-1005044	МАСЛООТРАЖАТЕЛЬ									1
11	4X22	ШПЛИНТ									6
12	6X9	ШПОНКА									2
	A23.01-78-260 или A23.01-78-260 сБС	КОМПЛЕКТ ШАТУННЫХ ВКЛАДЫШЕЙ									1
13	A23.01-7821 или A23.01-78.049	ВКЛАДЫШ ШАТУННОГО ПОДШИПНИКА									12
	A23.01-91-260 или A23.01-91-260сБС	КОМПЛЕКТ КОРЕННЫХ ВКЛАДЫШЕЙ									1
14	A23.01-9109 или A23.01-91.030	ВКЛАДЫШ КОРЕННОГО ПОДШИПНИКА									6
15	A23.01-9110 или A23.01-91.031	ВКЛАДЫШ КОРЕННОГО ПОДШИПНИКА									6
16	A23.01-9111 или A23.01-91.032	ВКЛАДЫШ КОРЕННОГО ПОДШИПНИКА									1
17	A23.01-9112 или A23.01-91.033	ВКЛАДЫШ КОРЕННОГО ПОДШИПНИКА									1
18	A23.01-12002	ПОЛУКОЛЬЦО УПОРНОЕ									4
	260-1004010 или 260-1004010-01 или (-02, -06, -07, -08)	ПОРШЕНЬ С ШАТУНОМ (для Д-260.2)									6
	260-1004010-03 или (-04, -05, -09, -10, -11)	ПОРШЕНЬ С ШАТУНОМ (для Д-260.1)									6
19	50-1004042-A1	ПАЛЕЦ ПОРШНЕВОЙ									6
20	240-1004022	КОЛЬЦО ПОРШНЕВОГО ПАЛЬЦА СТОПОРНОЕ									12
21	260-1004021-В или 260-1004021-В-01 или 260-1004021-В-02 260-1004021-В-03 или 260-1004021-В-04 или 260-1004021-В-05	ПОРШЕНЬ (для Д-260.2)									6
	260-1004100	ПОРШЕНЬ (для Д-260.1)									6
22	240-1004115-A	ШАТУН									6
	260-1004026	ВТУЛКА ВЕРХНЕЙ ГОЛОВКИ ШАТУНА									6
	260-1004182	БОЛТ ШАТУННЫЙ С ГАЙКОЙ									12
23	260-1004182	БОЛТ ШАТУННЫЙ									12
24	260-1004188	ГАЙКА ШАТУННОГО БОЛТА									12
25	260-1004112	ШАТУН									6
26	260-1004125	КРЫШКА ШАТУНА									6
27	260-1004190	ШАЙБА									12
28	СТ-260-1004062 или 260-1004062	КОЛЬЦО КОМПРЕССИОННОЕ									6
29	СТ-260-1004063 или 260-1004063	КОЛЬЦО КОМПРЕССИОННОЕ									6
30	СТ-260-1004080 или 260-1004080	КОЛЬЦО МАСЛОСЪЕМНОЕ									6
31	245-1005127	БОЛТ КРЕПЛЕНИЯ МАХОВИКА									9
32	245-1005128	ШАЙБА									9

№ Позиции на рисунке.	Номер сборочной единицы, деталей	Наименование									Кол-во в группе
		1	2	3	4	5	6	7	8	9	
33	260-1005033	ШЕСТЕРНЯ ВЕДУЩАЯ									1
34	260-1005042	МАСЛООТРАЖАТЕЛЬ									1
35	260-1005046	ГАЙКА									1
36	260-1005054	БОЛТ КОЛЕНЧАТОГО ВАЛА									1
37	260-1005055	ШАЙБА									1
	260.4-1005114-02	МАХОВИК									1
38	50-1005121-А	ВЕНЕЦ МАХОВИКА									1
39	260.4-1005120	МАХОВИК									1
	260-1005510	ДЕМПФЕР СО ШКИВОМ									1
40	260-1005141	СТУПИЦА ШКИВА									1
41	260-1005142-А	ШКИВ									1
42	260-1005405 или 260-1005400	ДЕМПФЕР СИЛИКОНОВЫЙ									1
43	2.10X25	ШТИФТ									1
44	M12-6gX 35.88.35.016	БОЛТ									6
45	12 65Г 016	ШАЙБА									6
Подгруппа 1006. Распределительный механизм (Рис. 5)											
	50-1006250-В	ПАЛЕЦ ПРОМЕЖУТОЧНОЙ ШЕСТЕРНИ									1
1	50-1006252-В1	ПАЛЕЦ ПРОМЕЖУТОЧНОЙ ШЕСТЕРНИ									1
2	50-1005021-А	ЗАГЛУШКА									1
3	50-1006253	КОЛЬЦО УПОРНОЕ									1
	260-1006240	ШЕСТЕРНЯ ПРОМЕЖУТОЧНАЯ СО ВТУЛКОЙ									1
4	50-1006246-Б	ВТУЛКА ПРОМЕЖУТОЧНОЙ ШЕСТЕРНИ									1
5	260-1006244	ШЕСТЕРНЯ ПРОМЕЖУТОЧНАЯ									1
6	50-1006254	ПЛАНКА									1
7	M 8-6gX 16.88.35.016	БОЛТ									2
8	8 65Г 06	ШАЙБА									2
	260-1006010	ВАЛ РАСПРЕДЕЛИТЕЛЬНЫЙ									1
9	50-1006018	ШАЙБА РАСПРЕДЕЛИТЕЛЬНОГО ВАЛА УПОРНАЯ									1
10	245-1006020	БОЛТ СПЕЦИАЛЬНЫЙ									1
11	260-1006015	ВАЛ РАСПРЕДЕЛИТЕЛЬНЫЙ									1
12	260-1006017	ШАЙБА									1
13	260-1006021	ПЛАНКА									1
14	260-1006214	ШЕСТЕРНЯ РАСПРЕДЕЛИТЕЛЬНОГО ВАЛА									1
15	6X9	ШПОНКА									1
16	M10-6gX 25.88.35.016	БОЛТ									2
17	10 65Г 06	ШАЙБА									2
18	260-1111104	ПРОКЛАДКА									1
	260-1006313	ШЕСТЕРНЯ ПРИВОДА КОМПРЕССОРА И ТОПЛИВНОГО НАСОСА (для Д-260.1-165, Д-260.2-143)									1
19	260-1006312-Г	ШЕСТЕРНЯ ПРИВОДА ТОПЛИВНОГО НАСОСА									1
20	260-1006316	ШЕСТЕРНЯ ПРИВОДА КОМПРЕССОРА (для Д-260.1-165, Д-260.2-143)									1
21	M 8-6gX 30.88.35.016	БОЛТ									4
22	8 65Г 06	ШАЙБА									4

№ Позиции на рисунке.	Номер сборочной единицы, деталей	Наименование									Кол-во в группе
		1	2	3	4	5	6	7	8	9	
Подгруппа 1008. Система впуска и выпуска (Рис. 6)											
1	260-1008006-02 700-1118010 (ТКР-7А) или К27-61-02	УСТАНОВКА ТУРБОКОМПРЕССОРА ТУРБОКОМПРЕССОР									1 1
2	245-1008016-А	ПРОКЛАДКА									1
3	245-1008023-А	БОЛТ									4
4	245-1008024	БОЛТ									4
5	260-1008007-А	ПРОКЛАДКА									6
6	260-1008020	КОЛЛЕКТОР ВЫПУСКНОЙ									1
6	260-1008021	КОЛЛЕКТОР									1
7	260-1008022	КОЛЛЕКТОР ЗАДНИЙ									1
8	260-1008023	КОМПЕНСАТОР									1
9	260-1008025	ПЕРЕХОДНИК									1
10	260-1008026-А	ПРОКЛАДКА									1
11	245-1008024	БОЛТ									2
12	260-1008027	БОЛТ									2
13	260-1008041-А	ФЛАНЕЦ (для ТКР-7А)									1
	260-1008044	КОМПЕНСАТОР (для К27-61-02, на рис. не показан)									1
14	260-1008042	БОЛТ (для ТКР-7А)									6
15	260-1008043	ПРОКЛАДКА (для ТКР-7А)									1
16	260-1008048	БОЛТ									5
17	260-1008048-02	БОЛТ									4
18	260-1008048-04	БОЛТ									3
19	260-1008061	ТРУБА ВЫХЛОПНАЯ									1
20	245-1002327-Б	ПЛАНКА									1
21	РД 50-61-75-0,2(2)	РУКАВ-ДЕТ.50-61-75-0,2(2)									1
22	ХС-57.019	ХОМУТ СТЯЖНОЙ									2
Подгруппа 3407. Установка крышки (Рис.7)											
1	260-3407050	УСТАНОВКА КРЫШКИ									1
1	260-3407068	КРЫШКА									1
2	260-3407075	ПРОКЛАДКА									1
3	М10-6Н.6.019	ГАЙКА									1
4	М 8-6gX 30.88.35.016	БОЛТ									2
5	М10-6gX 30.88.35.016	БОЛТ									1
6	М10-6gX 70.88.35.016	БОЛТ									1
7	8 65Г 06	ШАЙБА									2
8	10.01.08КП.016	ШАЙБА									1
9	10 65Г 06	ШАЙБА									2
Группа 11. Система питания											
Подгруппы 1104, 1111. Топливные трубопроводы и установка топливной аппаратуры (Рис.8)											
1	260-1111000-Б-06 260-1111000-Б-07	УСТАНОВКА ТОПЛИВНОЙ АППАРАТУРЫ (для Д-260.1) УСТАНОВКА ТОПЛИВНОЙ АППАРАТУРЫ (для Д-260.2)									1
2	260-1006320-Г 260-1006323-Г	ФЛАНЕЦ СО ШПИЛЬКАМИ ГАЙКА СПЕЦИАЛЬНАЯ									1

№ Позиции на рисунке.	Номер сборочной единицы, деталей	Наименование									Кол-во в группе
		1	2	3	4	5	6	7	8	9	
3	260-1104121	БОЛТ ШТУЦЕРА									2
4	260-1104300-Б1-07	ТОПЛИВОПРОВОД ВЫСОКОГО ДАВЛЕНИЯ									1
5	260-1104300-Б1-08	ТОПЛИВОПРОВОД ВЫСОКОГО ДАВЛЕНИЯ									1
6	260-1104300-Б1-09	ТОПЛИВОПРОВОД ВЫСОКОГО ДАВЛЕНИЯ									1
7	260-1104300-Б1-10	ТОПЛИВОПРОВОД ВЫСОКОГО ДАВЛЕНИЯ									1
8	260-1104300-Б1-11	ТОПЛИВОПРОВОД ВЫСОКОГО ДАВЛЕНИЯ									1
9	260-1104300-Б1-12	ТОПЛИВОПРОВОД ВЫСОКОГО ДАВЛЕНИЯ									1
10	260-1104320	ТОПЛИВОПРОВОД ДРЕНАЖНЫЙ									1
11	260-1104340-А	ТРУБКА ПНЕВМОКОРРЕКТОРА									1
12	260-1104350-А	ТРУБКА ПЕРЕПУСКНАЯ									1
13	260-1111108-В	КРОНШТЕЙН									1
14	260-1111208	ШАЙБА									2
15	260-1117001	КРОНШТЕЙН									1
16	260-3509232-01	ШТУЦЕР									1
17	245-1104180-А-01	ТРУБКА ТОПЛИВНАЯ НИЗКОГО ДАВЛЕНИЯ									1
18	245-1104180-А-03	ТРУБКА ТОПЛИВНАЯ НИЗКОГО ДАВЛЕНИЯ									1
19	245-1104180-А-07	ТРУБКА ТОПЛИВНАЯ НИЗКОГО ДАВЛЕНИЯ									1
20	245-1111020	ПРОКЛАДКА - ЭКРАН									6
21	245-1111113	ВТУЛКА ЗАЩИТНАЯ									1
22	240-1105010	ФИЛЬТР ТОПЛИВНЫЙ ГРУБОЙ ОЧИСТКИ									1
23	240-1111036-Б1	КОЛЬЦО ЗАЩИТНОЕ									6
24	240-1111101-Б	ХОМУТИК									2
25	240-1111105	КОЛОДКА									1
26	240-1111106	КОЛОДКА									1
27	240-1111120	КОЛОДКА									4
28	240-1111121-02	КОЛОДКА									4
29	240-1111112	ШТУЦЕР									1
30	240-1117010-А	ФИЛЬТР ТОПЛИВНЫЙ ТОНКОЙ ОЧИСТКИ									1
31	240-3509150-01	МАСЛОПРОВОД									1
32	171.1112010-01	ФОРСУНКА									6
33	36-1104787	БОЛТ ШТУЦЕРА									5
34	36-1104788	ПРОКЛАДКА									17
35	Д18-051-А	БОЛТ ПОВОРОТНОГО УГОЛЬНИКА									7
36	Д18-055-А	КОЛЬЦО УПЛОТНИТЕЛЬНОЕ									16
37	РР6М10Р1f-3491	НАСОС ТОПЛИВНЫЙ (для Д-260.1-158, Д-260.1-165)									1
	РР6М10Р1f-3492	НАСОС ТОПЛИВНЫЙ (для Д-260.2-141, Д-260.2-143)									1
38	М 8-6gX20.88.35.016	БОЛТ									2
39	М10-6gX25.88.35.016	БОЛТ									6
40	М10-6gX35.88.35.016	БОЛТ									12
41	М10-6gX40.88.35.016	БОЛТ									2
42	М10-6gX120.88.35.016	БОЛТ									2
43	М12-6gX 25.88.35.016	БОЛТ									2
44	М6-6Н.6.016(S10)	ГАЙКА									14
45	М10-6Н.6.016(S16)	ГАЙКА									1
46	8.01.08КП.016	ШАЙБА									2
47	10.01.08КП.016	ШАЙБА									2
48	6 65Г 016	ШАЙБА									14
49	8 65Г 016	ШАЙБА									4

№ Позиции на рисунке.	Номер сборочной единицы, деталей	Наименование									Кол-во в группе
		1	2	3	4	5	6	7	8	9	
50	10 65Г 016	ШАЙБА									8
51	12 65Г 016	ШАЙБА									2
Подгруппа 1105. Фильтр топливный грубой очистки (Рис. 9)											
	240-1105010	ФИЛЬТР ТОПЛИВНЫЙ ГРУБОЙ ОЧИСТКИ									1
1	M8-6gX 30.88.35.016	БОЛТ									4
2	M8-6H.6.016(S13)	ГАЙКА									4
3	8.65Г.016	ШАЙБА									4
4	240-1105015	КОРПУС									1
5	98-4-4-10Д	КОЛЬЦО									1
6	240-1105011	РАСSEИВАТЕЛЬ									1
7	240-1105025	ОТРАЖАТЕЛЬ									1
8	240-1105020	СТАКАН									1
9	240-1105030	ПРОБКА									1
10	260-1117134	КОЛЬЦО УПЛОТНИТЕЛЬНОЕ									1
11	Д16-111-А	ВТУЛКА ЗАЩИТНАЯ									2
12	Д18-051-А	БОЛТ ПОВОРОТНОГО УГОЛЬНИКА									2
13	Д18-055-А	КОЛЬЦО УПЛОТНИТЕЛЬНОЕ									4
Подгруппа 1117. Фильтр топливный тонкой очистки (Рис. 10)											
	240-1117010-А	ФИЛЬТР ТОПЛИВНЫЙ ТОНКОЙ ОЧИСТКИ									1
1	M8-6H.6.016(S13)	ГАЙКА									4
2	8.65Г.016	ШАЙБА									4
	240-1117020-А	КОРПУС ФИЛЬТРА									1
3	240-1117025-А1	КОРПУС ФИЛЬТРА									1
4	240-1117029	ШПИЛЬКА									4
5	240-1117030 или А65.01.100-10; -20	ЭЛЕМЕНТ ФИЛЬТРУЮЩИЙ									1
6	240-1117102	ПРОКЛАДКА									1
	240-1117180	КРЫШКА									1
7	36-1104788	ПРОКЛАДКА									1
8	240-1117101-А	БОЛТ ШТУЦЕРА									1
9	240-1117185-В	КРЫШКА ФИЛЬТРА									1
10	Д16-111-А	ВТУЛКА ЗАЩИТНАЯ									2
11	50-1117028	ПРОБКА РЕЗЬБОВАЯ									1
12	Д18-051-А	БОЛТ ПОВОРОТНОГО УГОЛЬНИКА									2
13	Д18-055-А	КОЛЬЦО УПЛОТНИТЕЛЬНОЕ									5
Группа 13. Система охлаждения											
Подгруппа 1303, 1306. Труба водосборная и термостаты (Рис. 11)											
	260-1303010	ТРУБА ВОДОСБОРНАЯ									1
1	260-1303031	ТРУБА ПЕРЕДНЯЯ									1
2	260-1303033	ТРУБА ЗАДНЯЯ									1
3	260-1303034	ЭКРАН									2
4	260-1303045	ПРОКЛАДКА									4
5	052-056-25-2-1	КОЛЬЦО									3
6	РД 55-66-60-0,2(2)	РУКАВ-ДЕТАЛЬ									2
7	ХС-61.019	ХОМУТ СТЯЖНОЙ									4

№ Позиции на рисунке.	Номер сборочной единицы, деталей	Наименование									Кол-во в группе
		1	2	3	4	5	6	7	8	9	
8	М 8-6gX 30.88.35.016	БОЛТ									8
9	8 65Г 016	ШАЙБА									8
10	8.01.08КП.016	ШАЙБА									8
	260-1306020	КОРПУС ТЕРМОСТАТОВ									1
11	260-1306057	КРЫШКА									1
12	260-1306058	КОРПУС ТЕРМОСТАТОВ									1
13	260-1306059	ПРОКЛАДКА									2
14	260-1306061	ПЛАСТИНА									1
15	ТС107-1306100-02	ТЕРМОСТАТ С ТВЕРДЫМ НАПОЛНИТЕЛЕМ									2
16	КГ 3/8".10КП.016	ПРОБКА									2
17	М10-6gX 16.88.35.016	БОЛТ									1
18	М10-6gX100.88.35.016	БОЛТ									3
19	10 65Г 016	ШАЙБА									4
20	10.01.08КП.016	ШАЙБА									3
Подгруппы 1307, 1308, 1310. Насос водяной. Установка вентилятора. Установка натяжителя (Рис. 12)											
	260-1307100-04	ПРИВОД НАСОСА									1
1	М12-6gX 65.88.35.016	БОЛТ									2
2	М12-6gX 70.88.35.016	БОЛТ									1
3	12 65Г 016	ШАЙБА									3
4	260-1307023	ПРОКЛАДКА НАСОСА									1
	260-1307115-05	НАСОС ВОДЯНОЙ									1
5	260-1307046	ПАТРУБОК									1
6	260-1307049	ПРОКЛАДКА									1
7	50-1401067	ШАЙБА									2
8	М 8-6gX 25.88.35.016	БОЛТ									2
9	8 65Г 016	ШАЙБА									2
	260-1307116-02	НАСОС ВОДЯНОЙ									1
10	260-1307124	ШКИВ									1
	260-1307117-01	НАСОС ВОДЯНОЙ									1
11	50-1005161	ШАЙБА									1
12	240-1307064	КОЛЬЦО СТОПОРНОЕ									1
13	240-1307075	ЗАГЛУШКА									1
14	245-1307094	КОЛЬЦО УПОРНОЕ									1
15	260-1307003	ШПОНКА									1
16	260-1307063	ШАЙБА									3
17	260-1307084	ВТУЛКА									1
18	260-1307120	КРЫШКА НАСОСА									1
19	260-1307121	КОРПУС НАСОСА									1
20	260-1307132-01	КРЫЛЬЧАТКА									1
21	260-1307151-А-01	ВАЛИК НАСОСА									1
22	Sp-1341	САЛЬНИК ВОДЯНОГО НАСОСА									1
23	115-120-30-2-1	КОЛЬЦО									1
24	45-08КП.Ц9.ХР	ЗАГЛУШКА									1
25	1160305	ПОДШИПНИК ШАРИКОВЫЙ РАДИАЛЬНЫЙ С ОДНОСТОРОННИМ УПЛОТНЕНИЕМ									3
26	КГ 3/8".10КП.016	ПРОБКА									1

№ Позиции на рисунке.	Номер сборочной единицы, деталей	Наименование									Кол-во в группе
		1	2	3	4	5	6	7	8	9	
27	M 16x1,5-6H.9.016					ГАЙКА					1
28	M 6-6gX 12.88.35.016					БОЛТ					3
29	6 65Г 016					ШАЙБА					3
	260-1308320-01					УСТАНОВКА ВЕНТИЛЯТОРА					1
30	260-1308050-A					ВЕНТИЛЯТОР					1
31	260-1308342					ПРОСТАВКА					1
32	M 8-6gX 25.88.35.016					БОЛТ					6
33	M 6-6gX 20.88.35.016					БОЛТ					6
34	8 65Г 016					ШАЙБА					6
35	6 65Г 016					ШАЙБА					6
	260-1310100					УСТАНОВКА НАТЯЖИТЕЛЯ					1
	260-1310105					НАТЯЖИТЕЛЬ					1
36	260-1310019					ПАЛЕЦ					1
37	260-1310021					ШКИВ НАТЯЖНОЙ					1
38	260-1310118					РЫЧАГ					1
39	260-1310122					ПЛАНКА					1
40	260.5-1310119					БОЛТ ЦЕНТРАЛЬНЫЙ (L=155мм)					1
41	6-180203K1C17					ПОДШИПНИК					2
42	B-1220 или П-16X11-1220					РЕМЕНЬ					1
43	M8-6H.6(S13)					ГАЙКА					1
44	M 8-6gX 20.88.35.016					БОЛТ					3
45	8.01.08КП.016					ШАЙБА					1
46	8 65Г 016					ШАЙБА					3
Группа 14. Система смазывания											
Подгруппа 1009, 1404. Установка картера масляного(Рис. 13)											
	260-1009000-A					УСТАНОВКА КАРТЕРА МАСЛЯНОГО					1
1	260-1009002					ПРОКЛАДКА КАРТЕРА					1
	260-1009010-A					КАРТЕР МАСЛЯНЫЙ					1
2	260-1009011-A					КАРТЕР МАСЛЯНЫЙ					1
3	50-1404075					ПРОБКА РЕДУКЦИОННОГО КЛАПАНА					1
4	Д09-035-A					ПРОКЛАДКА ПРОБКИ ПЕРЕПУСКНОГО КЛАПАНА					1
5	M 8-6gX 20.88.35.016					БОЛТ					30
6	8.01.08КП.016					ШАЙБА					30
7	8Т 65Г 06					ШАЙБА					30
Подгруппа 1010, 1011, 1403. Установка насоса масляного. Установка приёмника насоса масляного (Рис. 14)											
	260-1011000					УСТАНОВКА НАСОСА МАСЛЯНОГО					1
1	260-1010002					КРОНШТЕЙН					1
2	M 8-6gX 16.88.35.016					БОЛТ					2
3	8 65Г 06					ШАЙБА					2
	260-1011010					НАСОС С МАСЛОПРИЕМНИКОМ					1
4	260-1010010					МАСЛОПРИЁМНИК					1
5	260-1011012					ПРОКЛАДКА					1
6	M 8-6gX 55.88.35.016					БОЛТ					2
7	8Т 65Г 06					ШАЙБА					2

№ Позиции на рисунке.	Номер сборочной единицы, деталей	Наименование									Кол-во в группе
		1	2	3	4	5	6	7	8	9	
	260-1011020	НАСОС МАСЛЯНЫЙ									1
8	260-1011023	ПАЛЕЦ									1
9	260-1011024	ШАЙБА									1
10	260-1011027	ШТИФТ									2
	260-1011030	КОРПУС НАСОСА									1
11	260-1011032	КОРПУС НАСОСА									1
12	A57.03.026-A	ВТУЛКА КОРПУСА									1
	260-1011040	ШЕСТЕРНЯ ВЕДОМАЯ									1
13	260-1011042	ШЕСТЕРНЯ ВЕДОМАЯ									1
14	260-1011044	ВТУЛКА									1
	260-1011050	ВАЛ									1
15	260-1011021	ШЕСТЕРНЯ ВЕДУЩАЯ									1
16	260-1011022	ВАЛИК									1
	240-1403150	КРЫШКА МАСЛЯНОГО НАСОСА									1
17	50-1403019-Б	ВТУЛКА КРЫШКИ									1
18	240-1403155	КРЫШКА МАСЛЯНОГО НАСОСА									1
19	240-1403228	ШЕСТЕРНЯ ПРИВОДА МАСЛЯНОГО НАСОСА									1
20	260-1017017-01	КЛАПАН									1
21	50-1403233	ШТИФТ УСТАНОВОЧНЫЙ									2
22	50-1404075	ПРОБКА РЕДУКЦИОННОГО КЛАПАНА									1
23	50-1404081-A1	ПРУЖИНА КЛАПАНА ЦЕНТРОБЕЖНОГО ФИЛЬТРА									1
24	2-КГ 1/4".10КП.016	ПРОБКА									1
25	2-КГ 3/8".10КП.016	ПРОБКА									1
26	M 8-6gX 55.88.35.016	БОЛТ									4
27	5.01.08КП.016	ШАЙБА (не более 3-х шт)									3
28	8Т 65Г 06	ШАЙБА									4
29	245-3701069	ШАЙБА									2
30	020-025-30-2-5	КОЛЬЦО									1
31	M8-6H.6.016(S13)	ГАЙКА									2
32	M12-6gX 60.88.35.016	БОЛТ									2
33	8 65Г 06	ШАЙБА									2
34	8.01.08КП.016	ШАЙБА									2
Подгруппа 1013. Установка теплообменника. (Рис. 15)											
	260-1013000-04	УСТАНОВКА ТЕПЛООБМЕННИКА									1
1	260-1013002	ПРОКЛАДКА									1
	260-1013010-04	ТЕПЛООБМЕННИК									1
2	260-1013011-01	КРЫШКА ТЕПЛООБМЕННИКА									1
3	260-1013012-Б	СКОБА									2
4	260-1013017	ПРОБКА									1
5	260-1013018	БОЛТ ШТУЦЕРА									1
6	260-1013019	ПРОБКА									1
7	260-1013020-A	РАДИАТОР ЖИДКОСТНО-МАСЛЯНЫЙ									1
8	260-1013028	БОЛТ									4
9	260-1013111	ПРОБКА									1
10	260-1013112	УГОЛЬНИК									1
11	240-1003281	ПРОБКА									1
12	36-1104788-01	ПРОКЛАДКА									1

№ Позиции на рисунке.	Номер сборочной единицы, деталей	Наименование									Кол-во в группе
		1	2	3	4	5	6	7	8	9	
13	ПРОБКА КГ 1/4"	ПРОБКА КГ 1/4".10КП.016									2
14	ПРОБКА КГ 3/8"	ПРОБКА КГ 3/8".10КП.016									2
15	Д18-055-А-01	КОЛЬЦО УПЛОТНИТЕЛЬНОЕ									2
16	020-025-30-2-5	КОЛЬЦО									4
17	М 8-6gX 25.88.35.016	БОЛТ									19
18	8 65Г 016	ШАЙБА									19
19	8.01.08КП.016	ШАЙБА									19
Подгруппа 1017. Установка фильтра очистки масла (Рис. 16)											
1	260-1017000	УСТАНОВКА ФИЛЬТРА ОЧИСТКИ МАСЛА									1
	260-1017001	ПРОКЛАДКА									1
2	260-1017010	КОРПУС ФИЛЬТРА									1
	260-1013013	ВТУЛКА									1
3	260-1013018	БОЛТ ШТУЦЕРА									1
4	260-1017012	ШТУЦЕР									1
5	260-1017014	ПРОБКА									1
6	260-1017017	КЛАПАН									1
7	260-1017020	КОРПУС ФИЛЬТРА									1
8	50-1404083-А1	ПРУЖИНА СЛИВНОГО КЛАПАНА									1
9	ФМ035-1012005	ФИЛЬТР ОЧИСТКИ МАСЛА									1
10	Д09-035-А	ПРОКЛАДКА ПРОБКИ ПЕРЕПУСКНОГО КЛАПАНА									1
11	Д18-055-А-01	КОЛЬЦО УПЛОТНИТЕЛЬНОЕ									2
12	5.01.08КП.016	ШАЙБА (не более 2-х шт.)									2
13	М10-6gX 35.88.35.016	БОЛТ									3
14	10 65Г 016	ШАЙБА									3
15	10.01.08КП.016	ШАЙБА									3
Подгруппа 1028, 1404 Установка центробежного масляного фильтра (Рис. 17)											
1	260-1028000	УСТАНОВКА ЦЕНТРОБЕЖНОГО МАСЛЯНОГО ФИЛЬТРА									1
	260-1028001	ПРОКЛАДКА									1
2	260-1028010	ФИЛЬТР ОЧИСТКИ МАСЛА ЦЕНТРОБЕЖНЫЙ									1
	260-1028020	РОТОР С ОСЬЮ									1
3	260-1028030	ОСЬ РОТОРА									1
	260-1028040	НАСАДОК									1
4	240-1404012-В	ОСЬ РОТОРА									1
5	240-1404013-Б-01	ТРУБКА									1
6	240-1404019-Б	КРЫШКА КОРПУСА РОТОРА									1
7	240-1404028 или 5x8 П	ШТИФТ									1
	240-1404118	РОЛИК									1
8	240-1404118	КОЛЬЦО									1
	240-1404017-Б-01	КОРПУС РОТОРА									1
9	240-1404024	КРЫЛЬЧАТКА РОТОРА									1
10	240-1404030-А	СТАКАН РОТОРА									1
	240-1404023	СТАКАН РОТОРА									1
11	240-1404033	КОЛЬЦО УПОРНОЕ									1
12	240-1404035-А	ГАЙКА СПЕЦИАЛЬНАЯ									1
13	240-1404049	СТАКАН ВНУТРЕННИЙ									1
14	240-1404110	СЕТКА ФИЛЬТРУЮЩАЯ									1

№ Позиции на рисунке.	Номер сборочной единицы, деталей	Наименование									Кол-во в группе
		1	2	3	4	5	6	7	8	9	
15	240-1404113									КРЫШКА	1
16	115-120-30-2-1									КОЛЬЦО	1
17	Д37А-1407607-В									ШАЙБА УПОРНАЯ	1
18	В2.М6-6gx14.58									ВИНТ	3
19	М12Х1,25-6Н.6									ГАЙКА	1
20	260-1028032-Б									КОРПУС ЦЕНТРОБЕЖНОГО ФИЛЬТРА	1
21	240-1404027									КОЛПАК ЦЕНТРОБЕЖНОГО ФИЛЬТРА	1
22	240-1404088									ГАЙКА КОЛПАКА	1
23	50-1404059-Б1									ПРОКЛАДКА КОЛПАКА	1
24	М10-6gX 35.88.35.016									БОЛТ	3
25	10 65Г 016									ШАЙБА	3
26	10.01.08КП.016									ШАЙБА	3
Подгруппа 1118. Маслопроводы турбокомпрессора (Рис. 18)											
	260-1118005-В									МАСЛОПРОВОДЫ ТУРБОКОМПРЕССОРА	1
1	245-1118016									ПРОКЛАДКА	1
2	245-1118034-Б									ПРОКЛАДКА	2
3	245-1118050									ХОМУТ	1
4	260-1118010									ТРУБКА СЛИВНАЯ	1
5	260-1118015									ТРУБКА	1
6	260-1118030-В									ТРУБКА ПОДВОДЯЩАЯ	1
7	20Х29-1.6									РУКАВ L= 60 ММ	1
8	20-32 "NORMA"									ХОМУТ	2
9	М6-6Н.6.016(S10)									ГАЙКА	1
10	М 8-6gX 20.88.35.016									БОЛТ	6
11	6 65Г 06									ШАЙБА	1
12	8 65Г 016									ШАЙБА	6
Группа 3509 Пневмокомпрессор Подгруппа 3509. Установка пневмокомпрессора (только для Д-260.1-165, Д-260.2-143 Рис. 19)											
	260-3509015									УСТАНОВКА ПНЕВМОКОМПРЕССОРА	1
1	А29.05.000-БЗА									КОМПРЕССОР	1
2	260-3509232									ШТУЦЕР	1
3	240-3509037-А									ПРОКЛАДКА	1
4	240-3509150-02									МАСЛОПРОВОД (L=114мм)	1
5	36-1104787									БОЛТ ШТУЦЕРА	1
6	36-1104788									ПРОКЛАДКА	4
7	М10-6Н.6.016(S16)									ГАЙКА	3
8	М10-6gX 45.88.35.016									БОЛТ	1
9	10 65Г 06									ШАЙБА	3
Группа 37. Электрооборудование Подгруппа 3701. Установка генератора (Рис. 20)											
	260-3701050-А-04									УСТАНОВКА ГЕНЕРАТОРА	1
1	Г9945.3701-1									ГЕНЕРАТОР	1
2	50-1002073									ШАЙБА УПОРНАЯ	1

№ Позиции на рисунке.	Номер сборочной единицы, деталей	Наименование									Кол-во в группе
		1	2	3	4	5	6	7	8	9	
3	240-3701060-Б	ЩИТОК									1
4	260-3701056	КРОНШТЕЙН ГЕНЕРАТОРА									1
5	260-3701063-А	ПЛАНКА									1
6	260-3701068	БОЛТ СПЕЦИАЛЬНЫЙ									2
7	SPA-1157	РЕМЕНЬ									1
8	M10-6H.6.016(S17)	ГАЙКА									2
9	M 8-6gX 20.88.35.016	БОЛТ									1
10	M10-6gX 30.88.35.016	БОЛТ									2
11	M10-6gX 35.88.35.016	БОЛТ									1
12	M10-6gX 45.88.35.016	БОЛТ									1
13	8 65Г 06	ШАЙБА									1
14	10 65Г 06	ШАЙБА									6
Подгруппа 3708. Установка стартера (Рис. 21)											
	260-3708030-03	УСТАНОВКА СТАРТЕРА									1
1	СТ142Н	СТАРТЕР									1
2	M12-6H.6.016(S19)	ГАЙКА									1
3	M12-6gX 30.88.35.016	БОЛТ									2
4	M12-6gX 45.88.35.016	БОЛТ									1
5	12.65Г.06	ШАЙБА									3
Подгруппа 3707. Установка электрофакельного устройства (ЭФУ) (Рис. 22)											
	260-3707300-01	УСТАНОВКА ЭФУ									
1	260-3707130-Ж	ТРУБКА ФОРСУНКИ									1
2	260-3707130-З	ТРУБКА КЛАПАНА									1
3	260-3707155-А	КРОНШТЕЙН									1
4	36-1104787	БОЛТ ШТУЦЕРА									1
5	36-1104787-01	БОЛТ ШТУЦЕРА									2
6	36-1104788	ПРОКЛАДКА									6
7	Д18-052	ШТУЦЕР									1
8	1132.3740	СВЕЧА ФАКЕЛЬНАЯ ШТИФТОВАЯ									2
9	1102.3741	КЛАПАН ТОПЛИВНЫЙ ЭЛЕКТРОМАГНИТНЫЙ									1
10	M6-6gX 12.88.35.019	БОЛТ									2
11	M8-6gX 16.88.35.019	БОЛТ									2
12	6 65Г 06	ШАЙБА									2
13	8 65Г 06	ШАЙБА									2

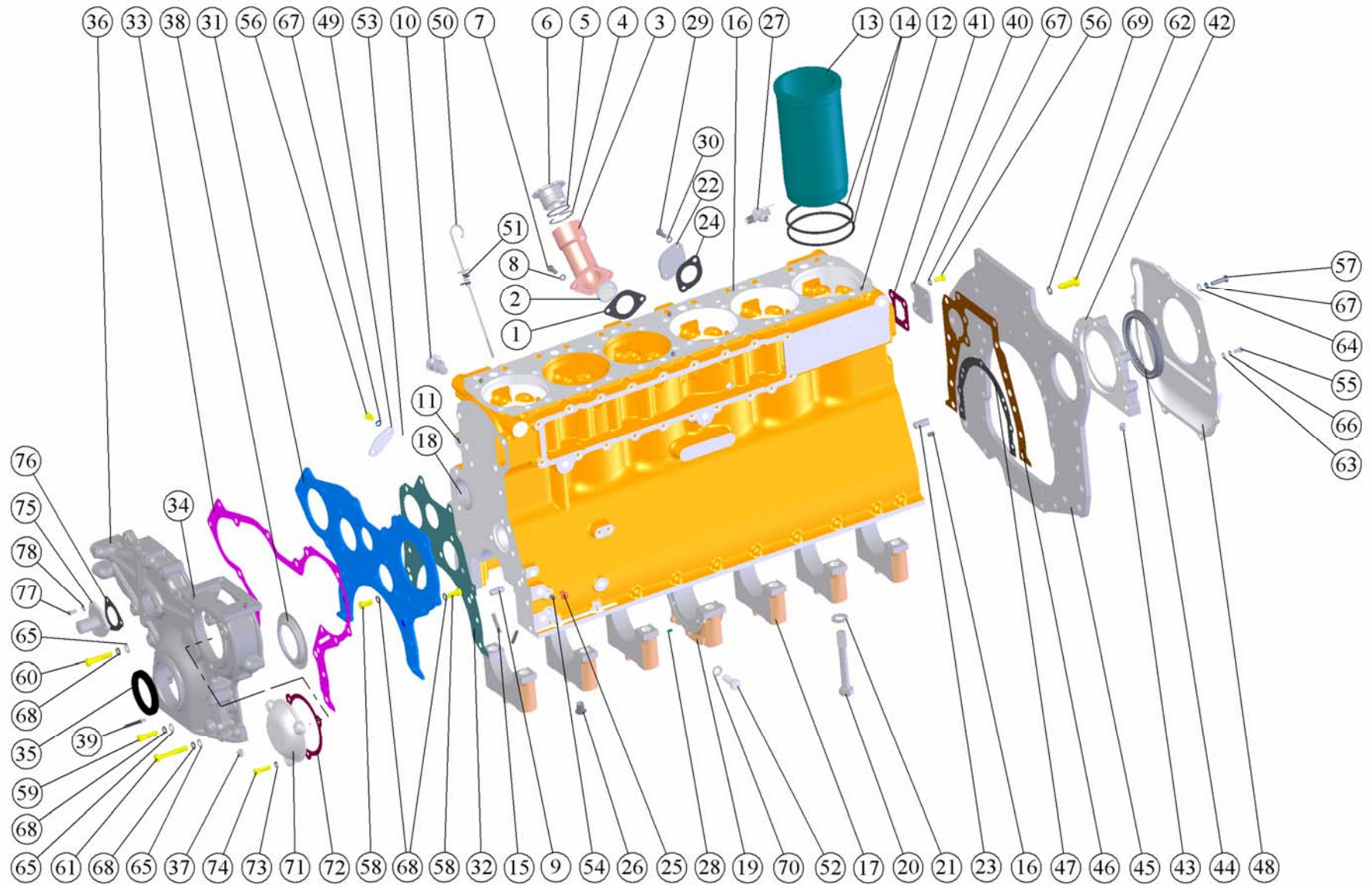


Рис. 1 Блок цилиндров

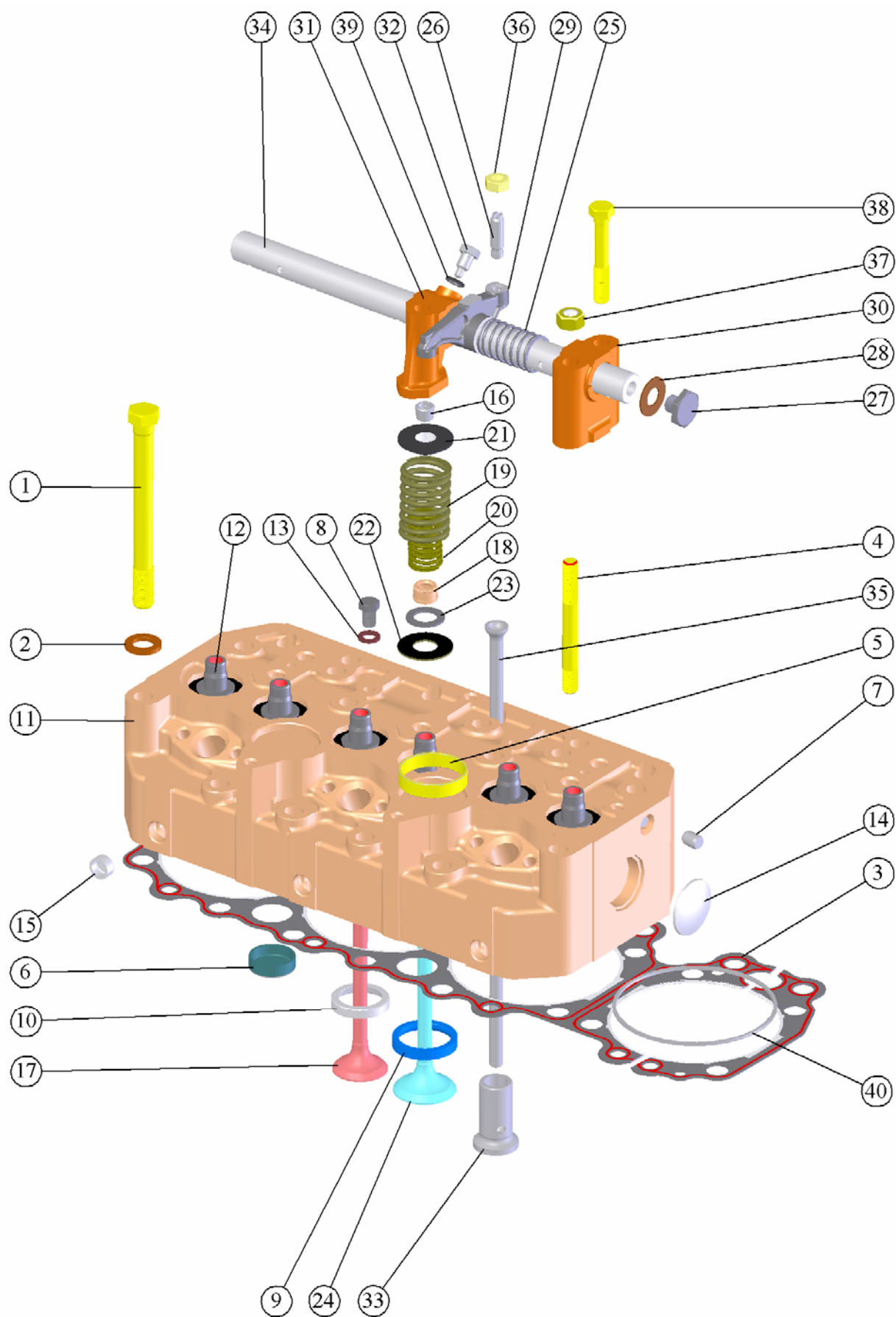


Рис. 2 Головка цилиндра. Клапаны и толкатели клапанов

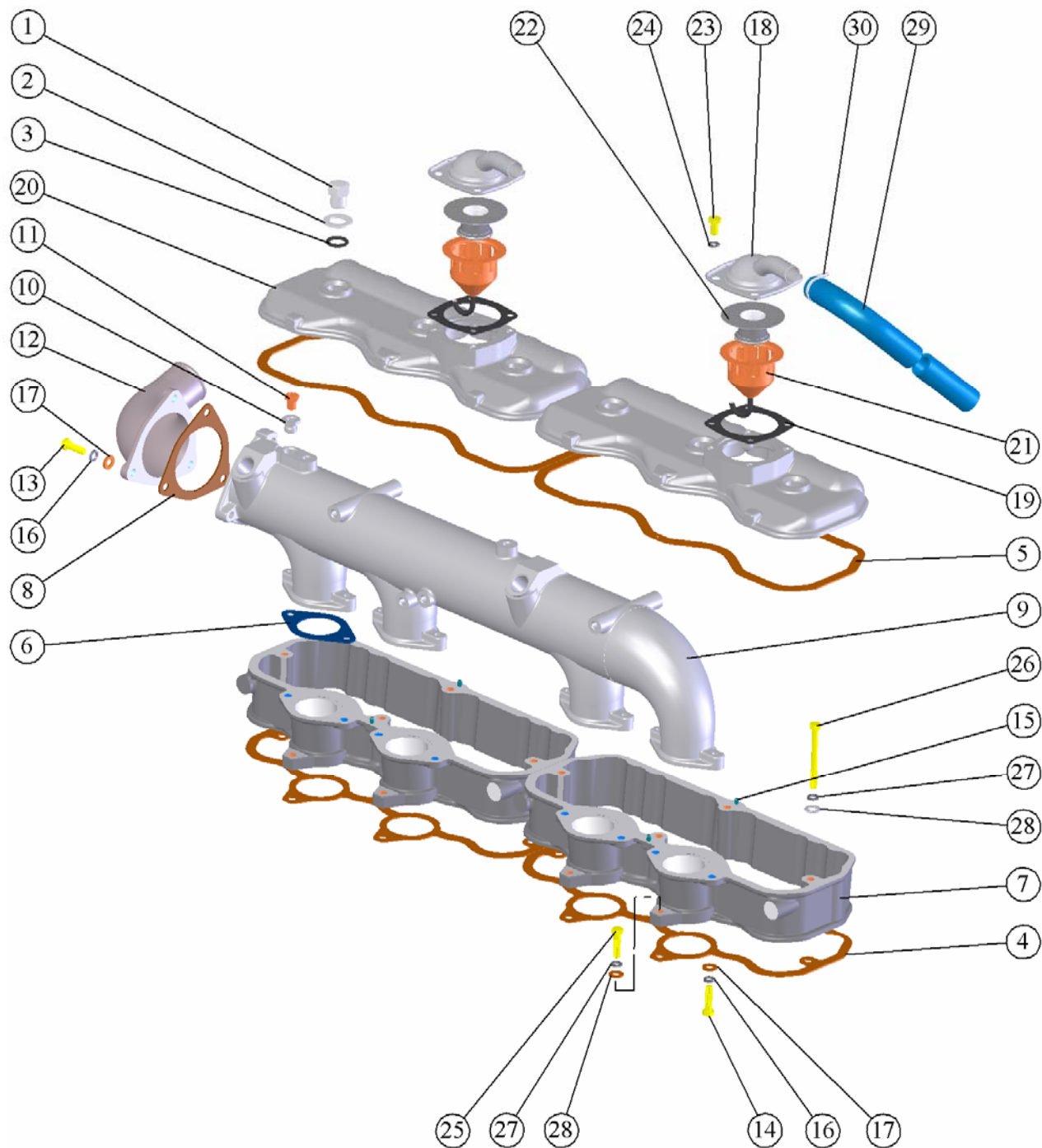


Рис. 3 Крышки головок цилиндров, коллектор и сапуны

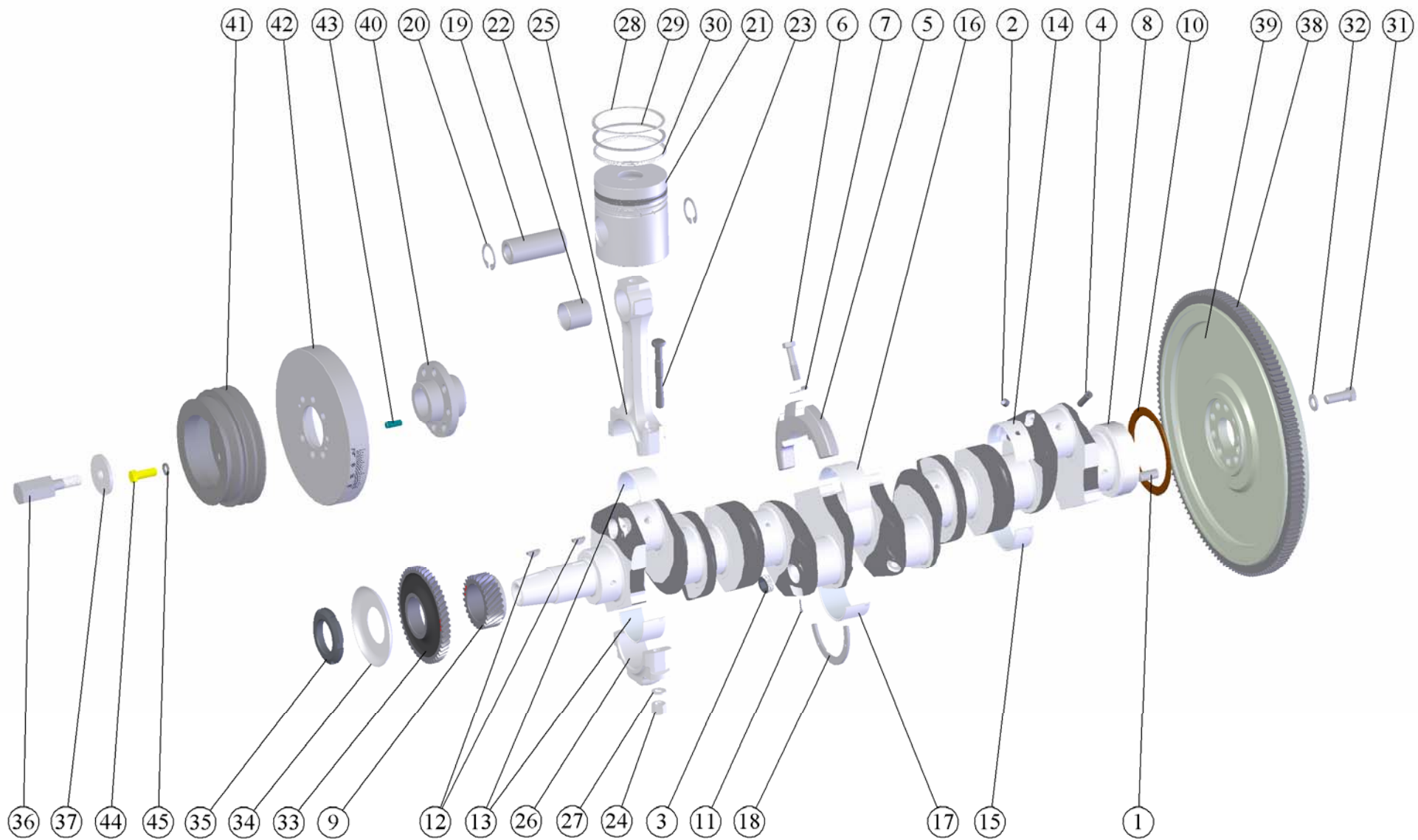


Рис. 4 Поршни и шатуны. Вал коленчатый и маховик

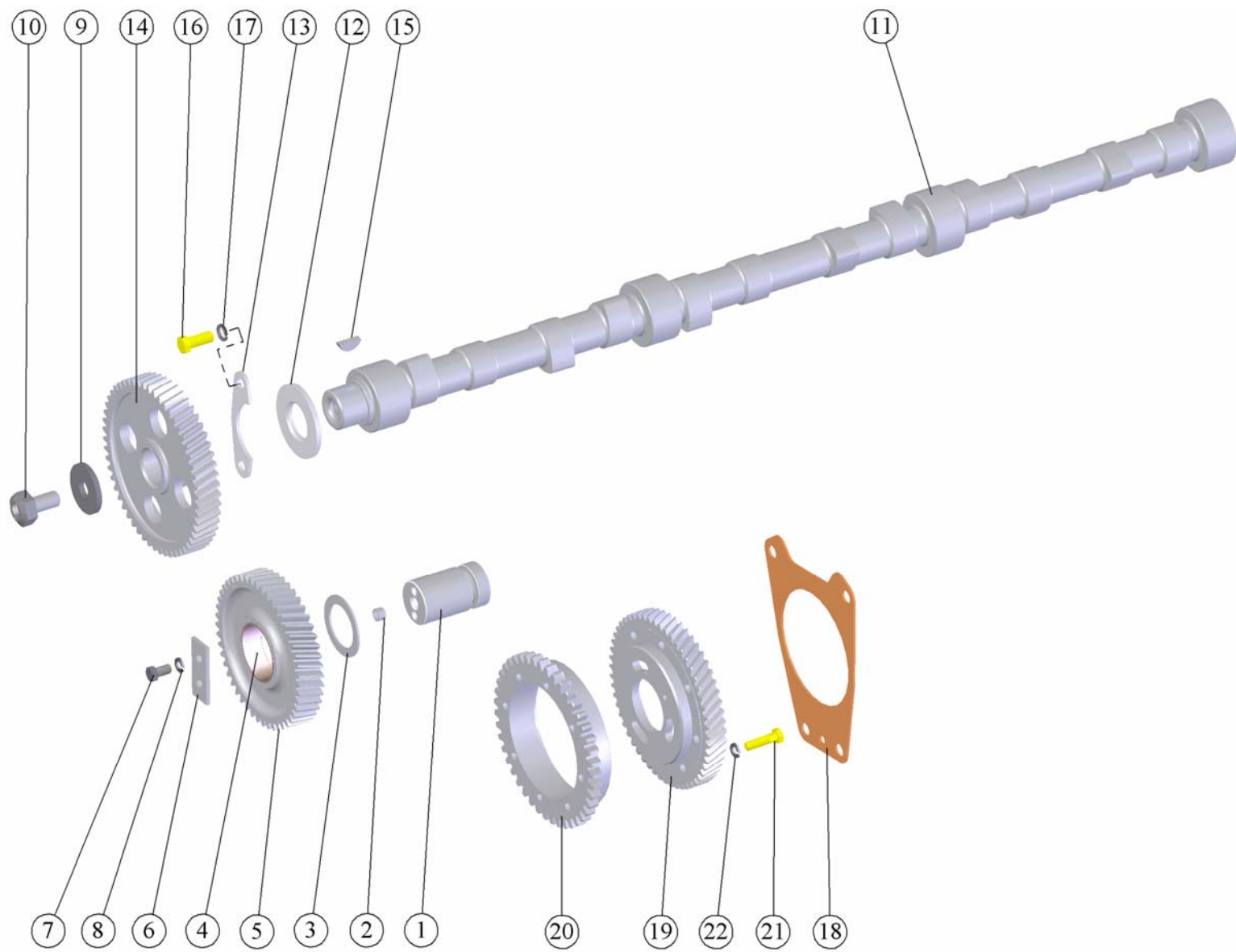


Рис. 5 Распределительный механизм

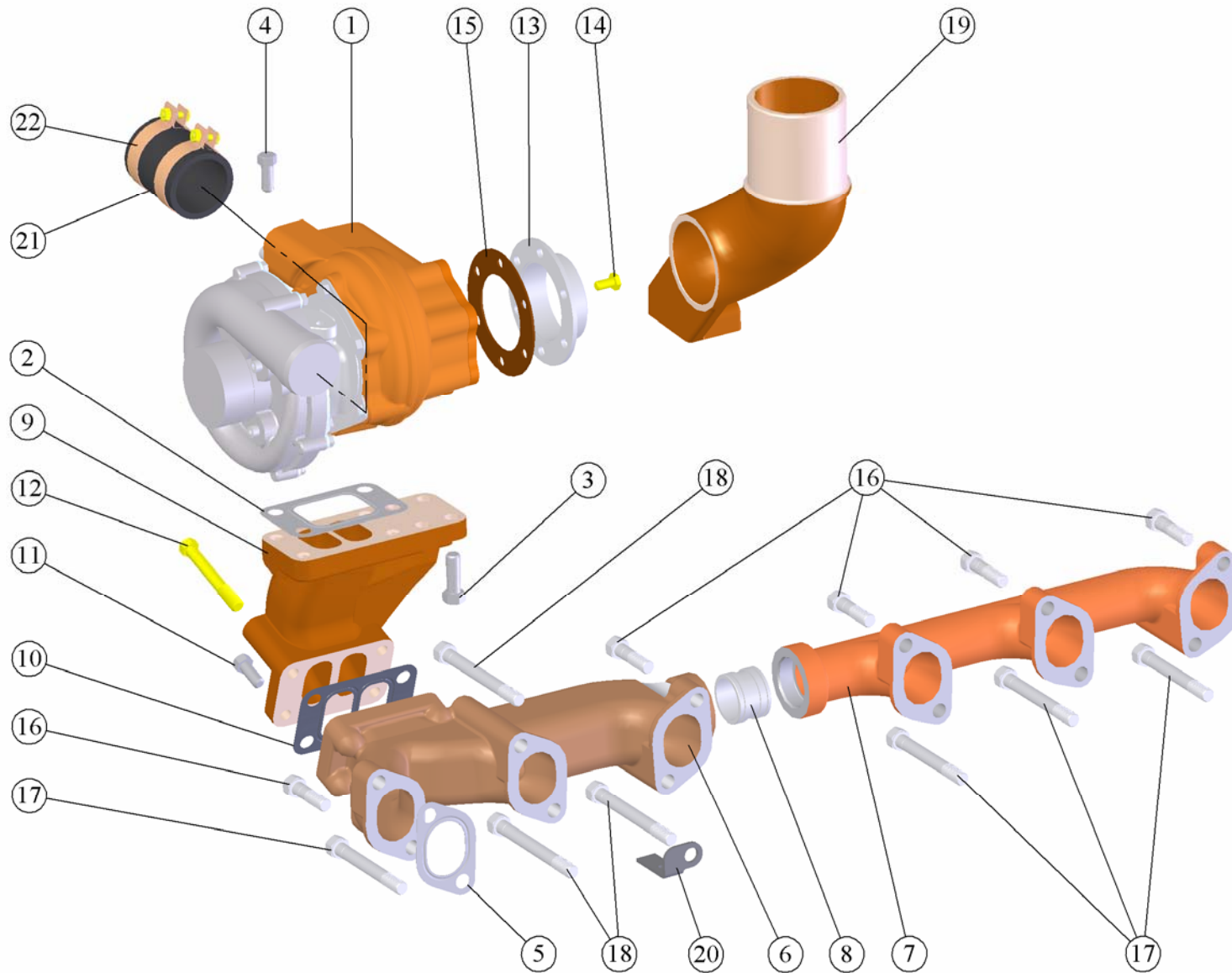


Рис. 6 Система впуска и выпуска

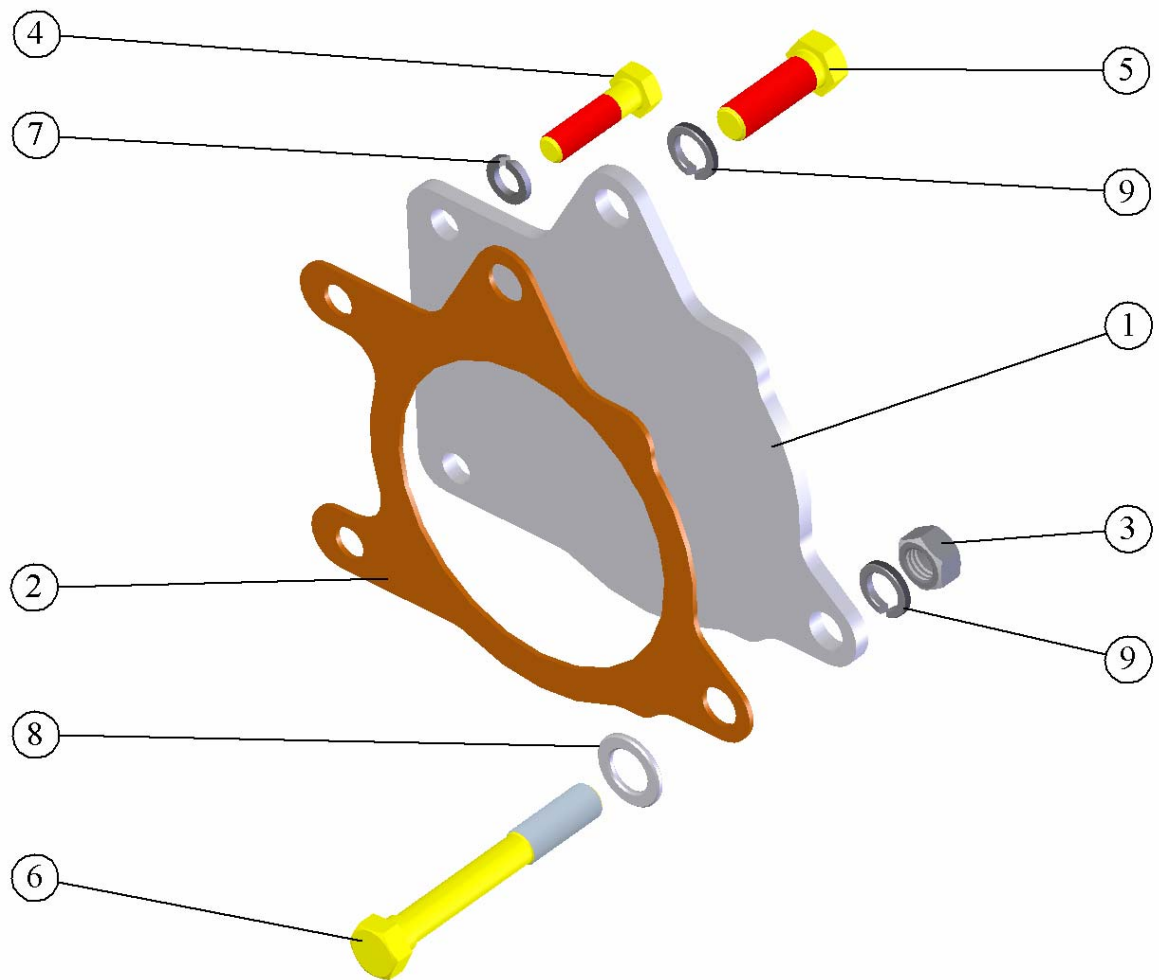


Рис. 7 Установка крышки

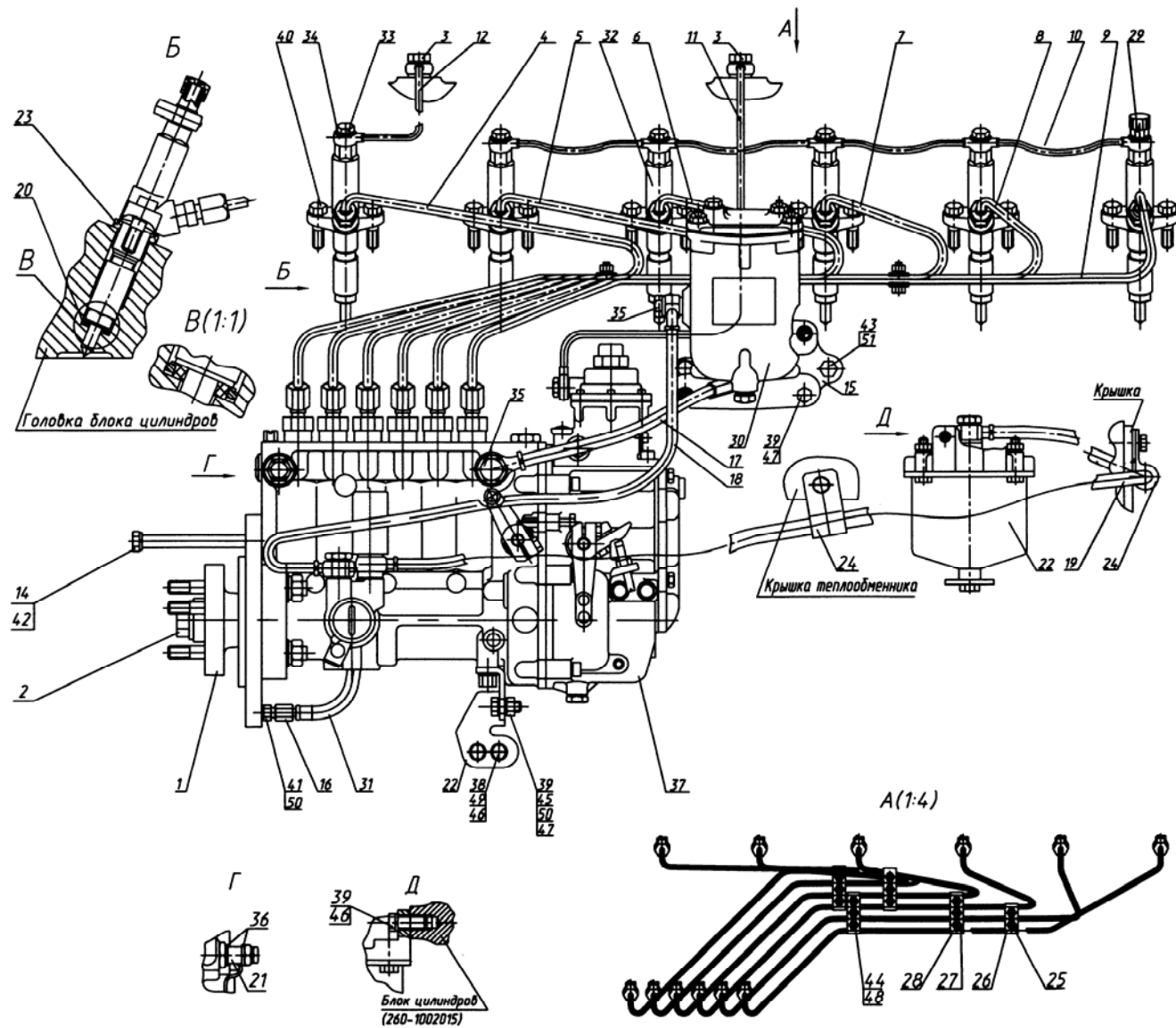


Рис. 8 Топливные трубопроводы и установка топливной аппаратуры

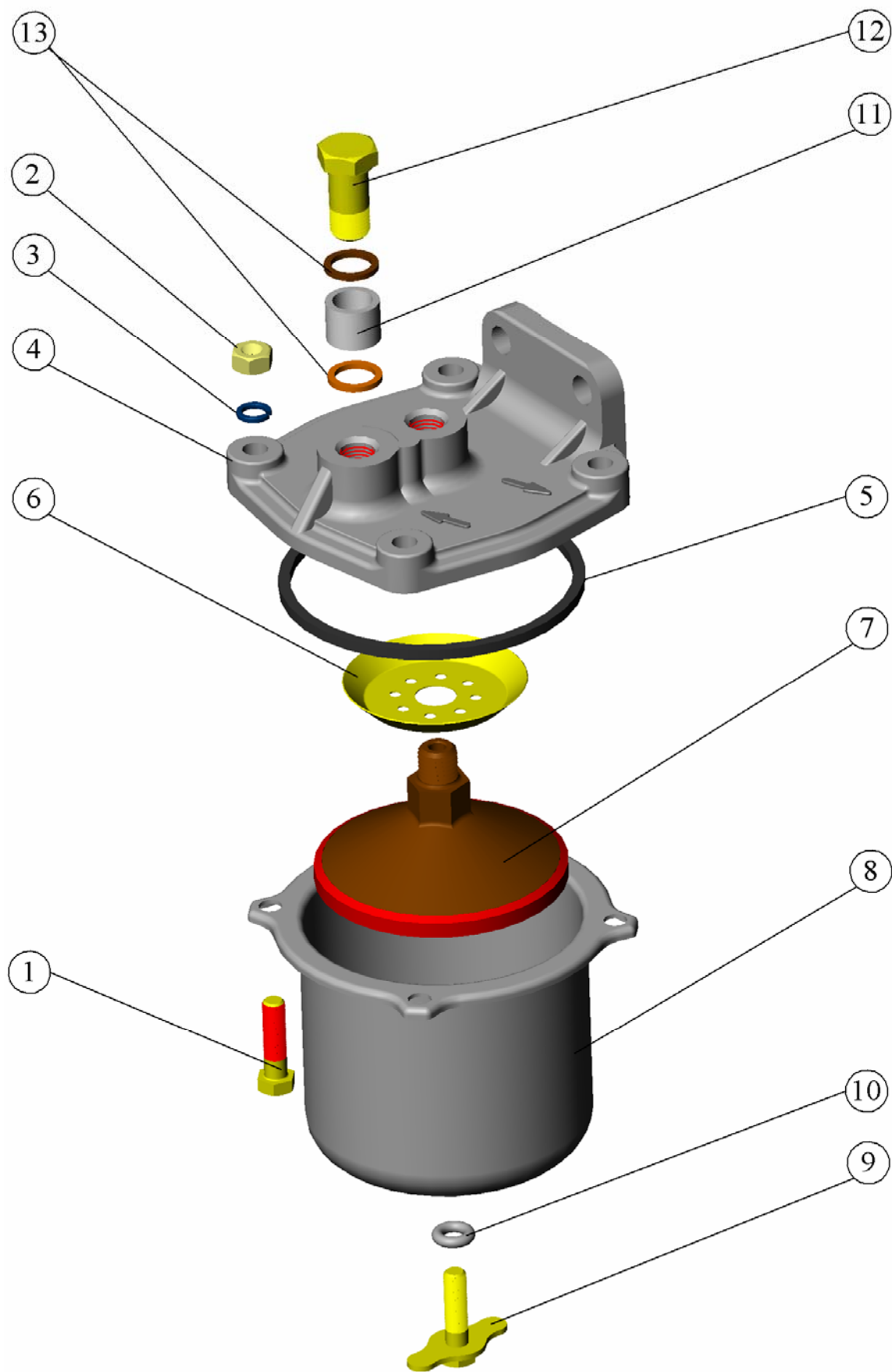


Рис. 9 Фильтр топливный грубой очистки

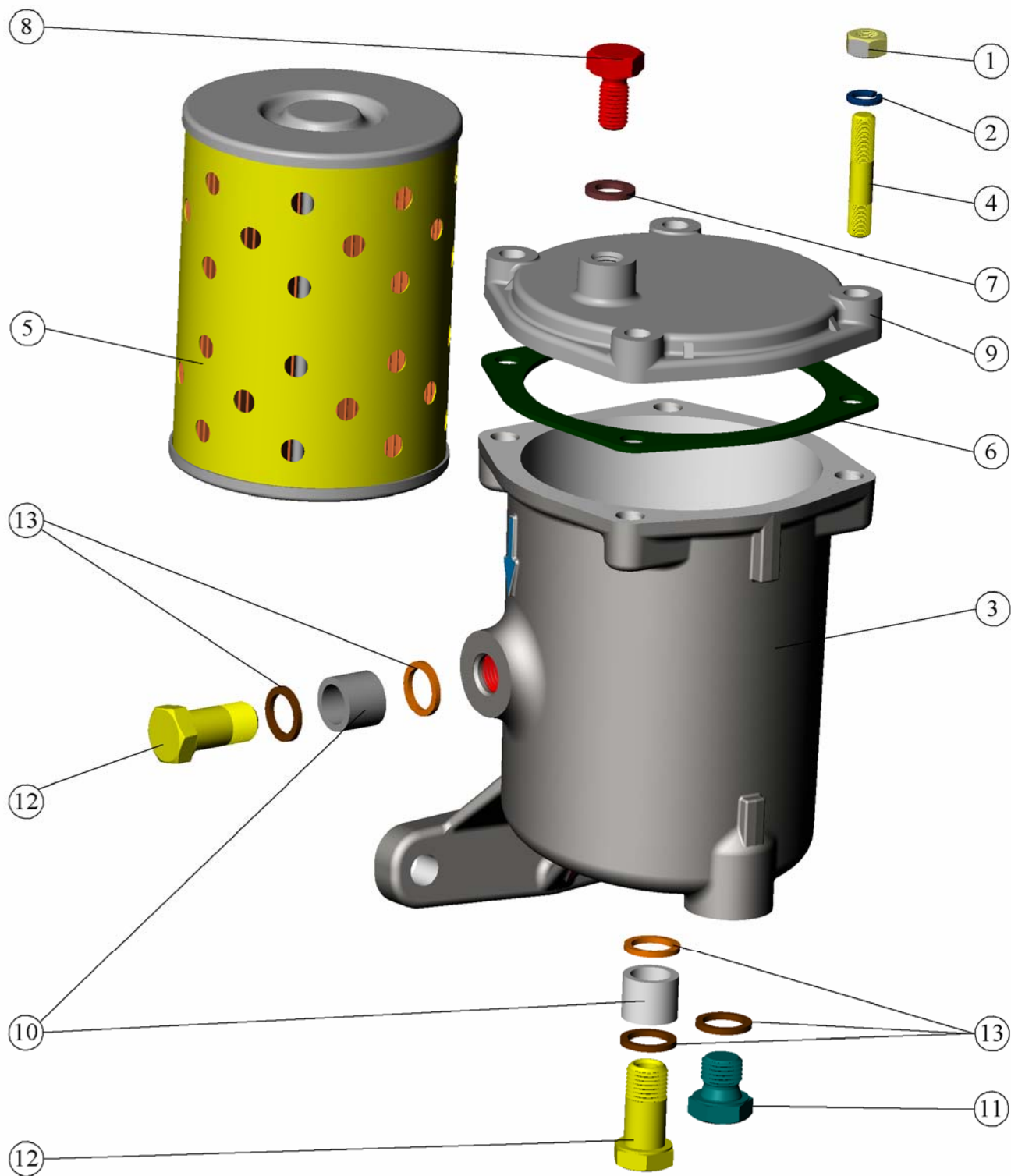


Рис. 10 Фильтр топливный тонкой очистки

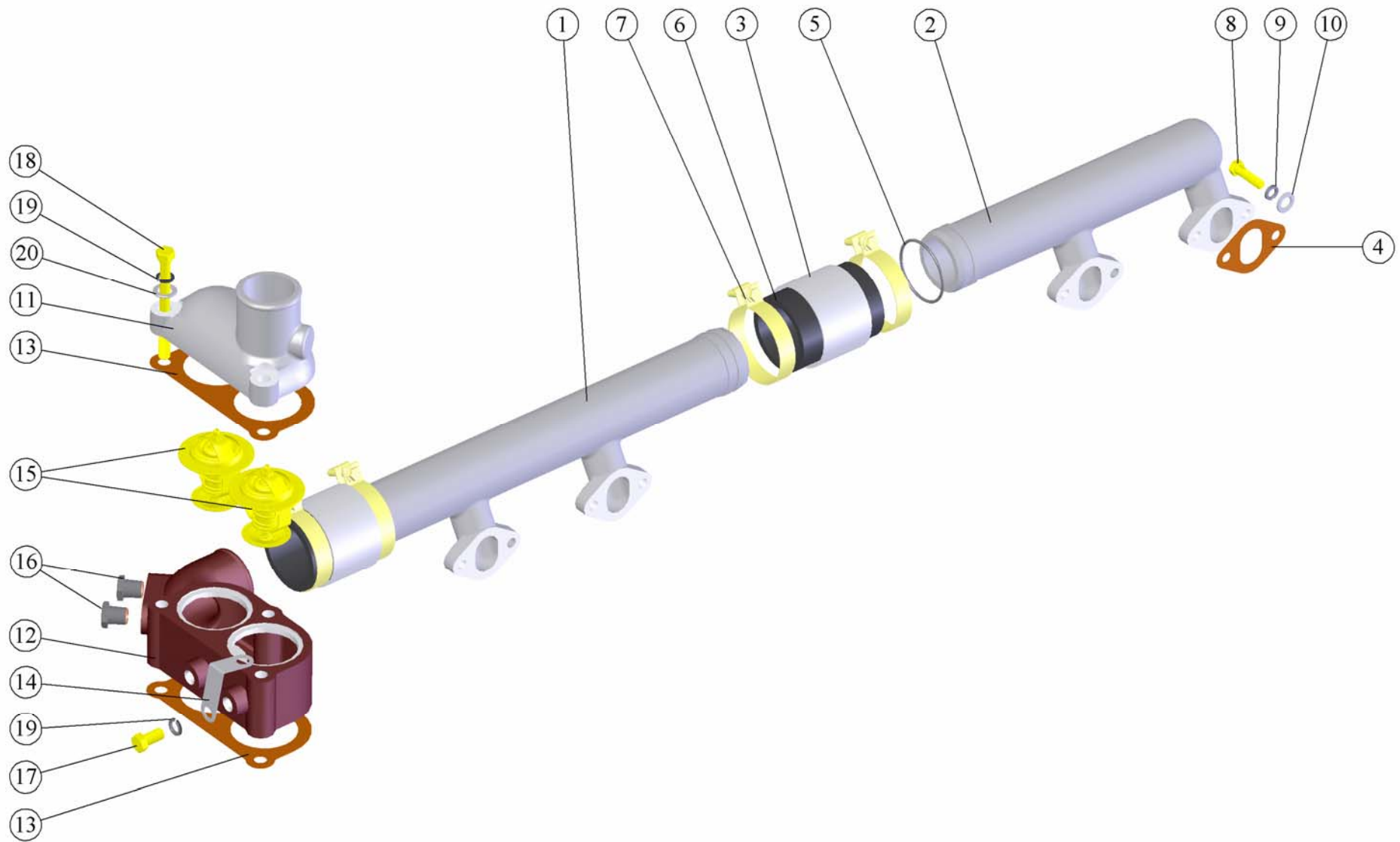


Рис. 11 Труба водосборная и термостаты

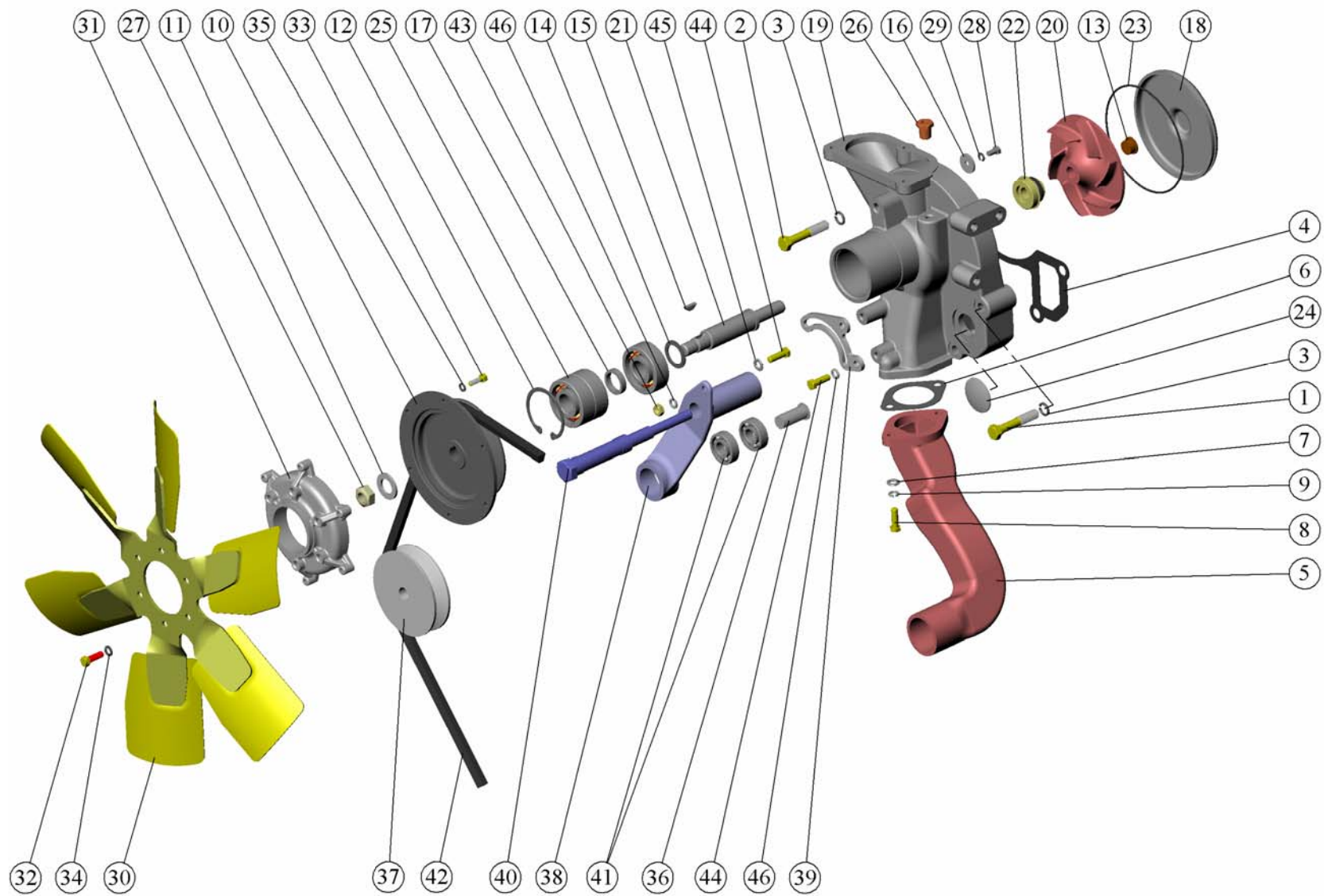


Рис. 12 Насос водяной. Установка вентилятора. Установка натяжителя

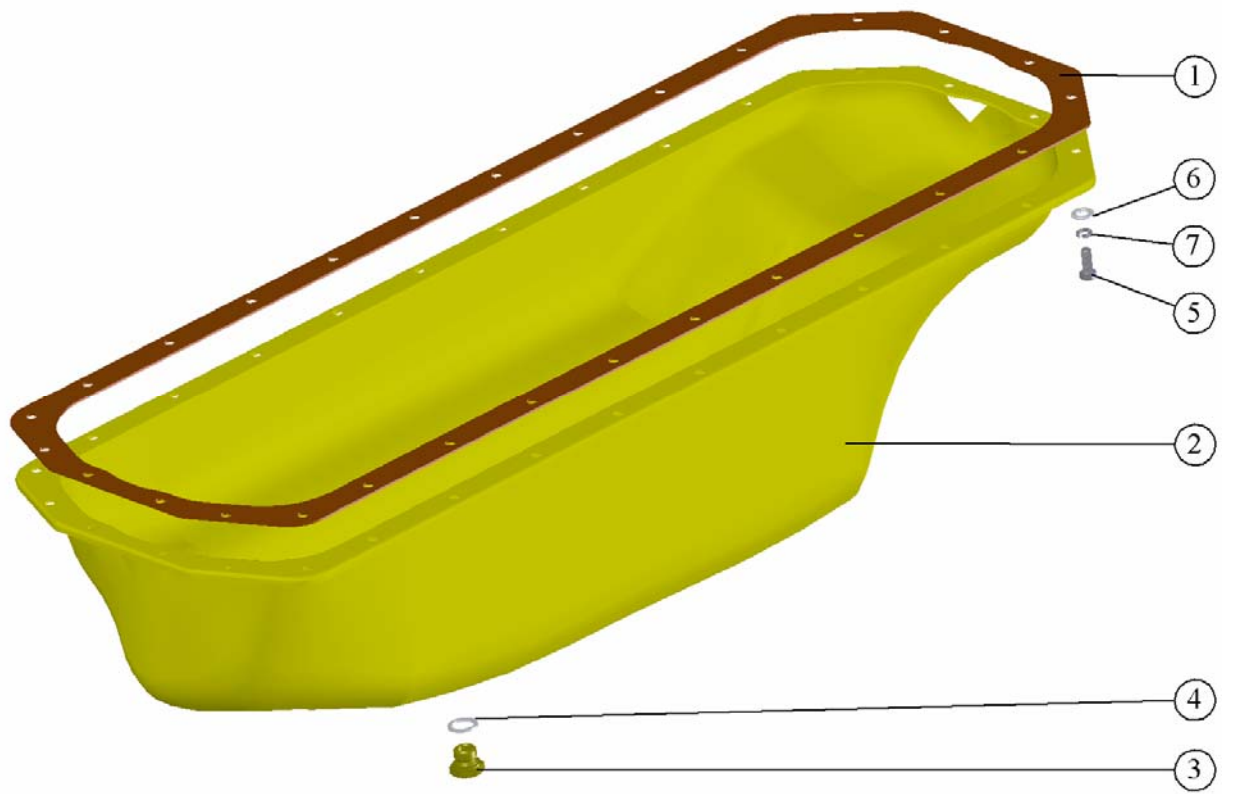


Рис. 13 Установка картера масляного

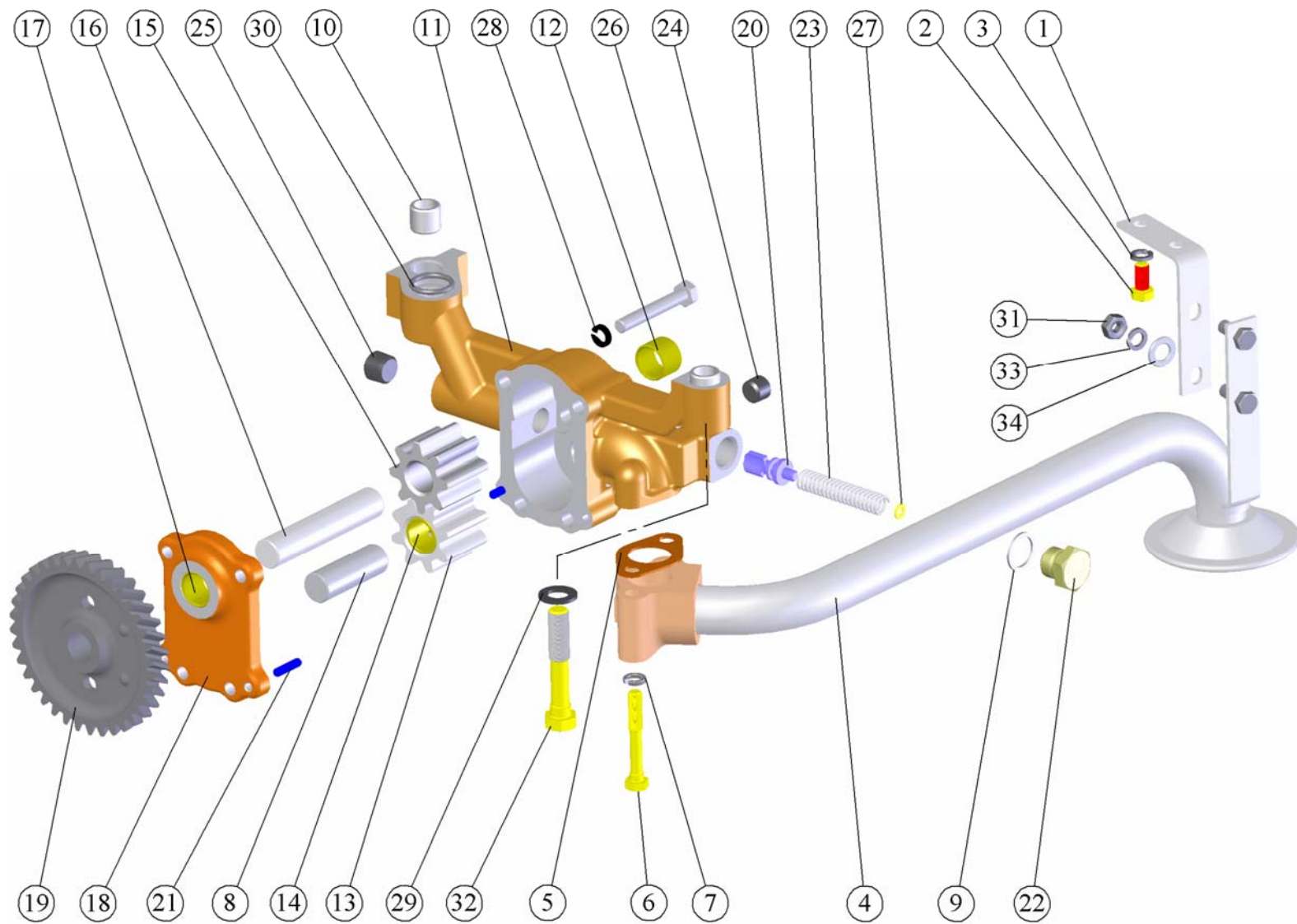
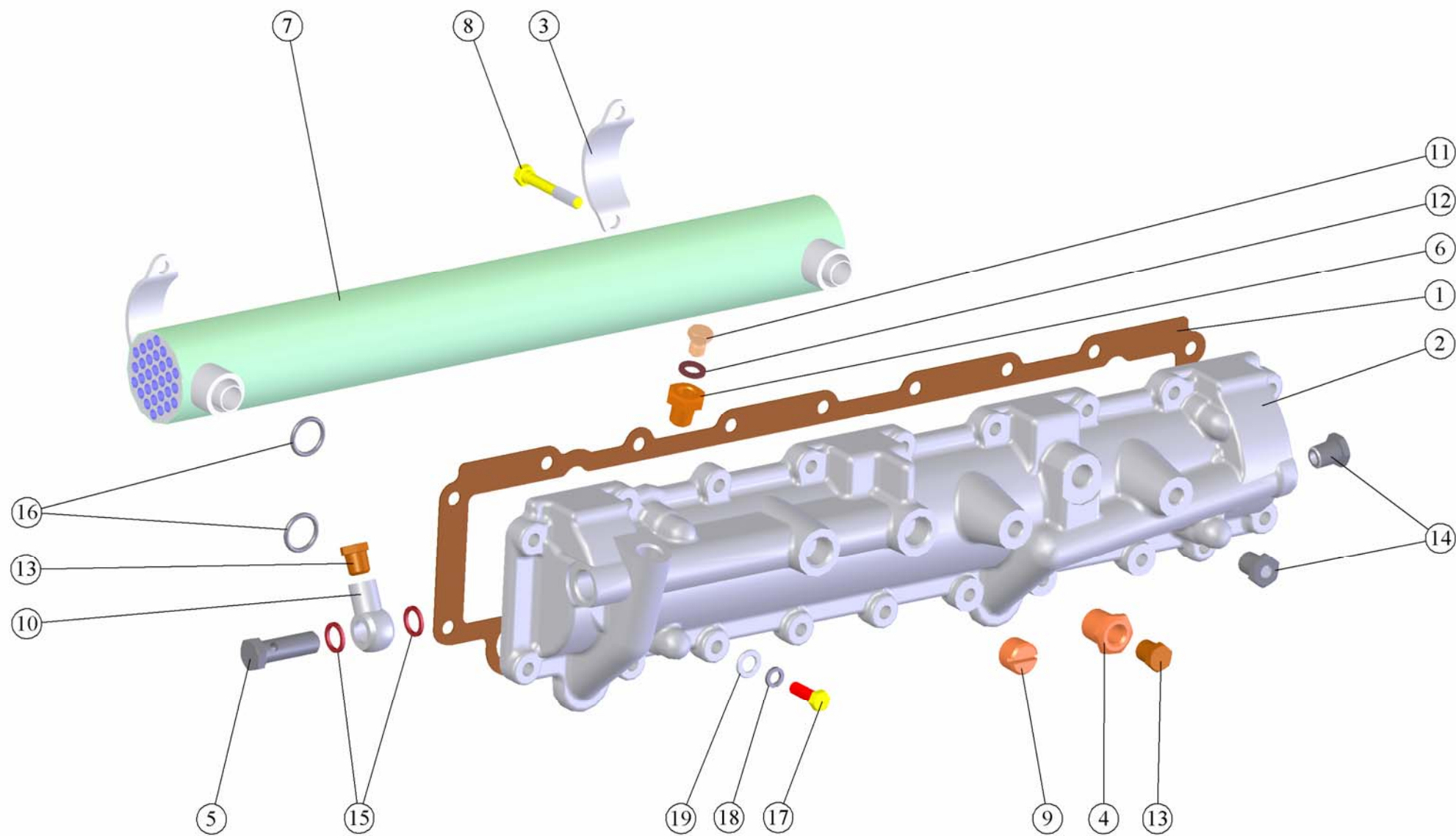


Рис. 14 Установка насоса масляного. Установка приёмника насоса масляного

Рис. 15 Установка теплообменника



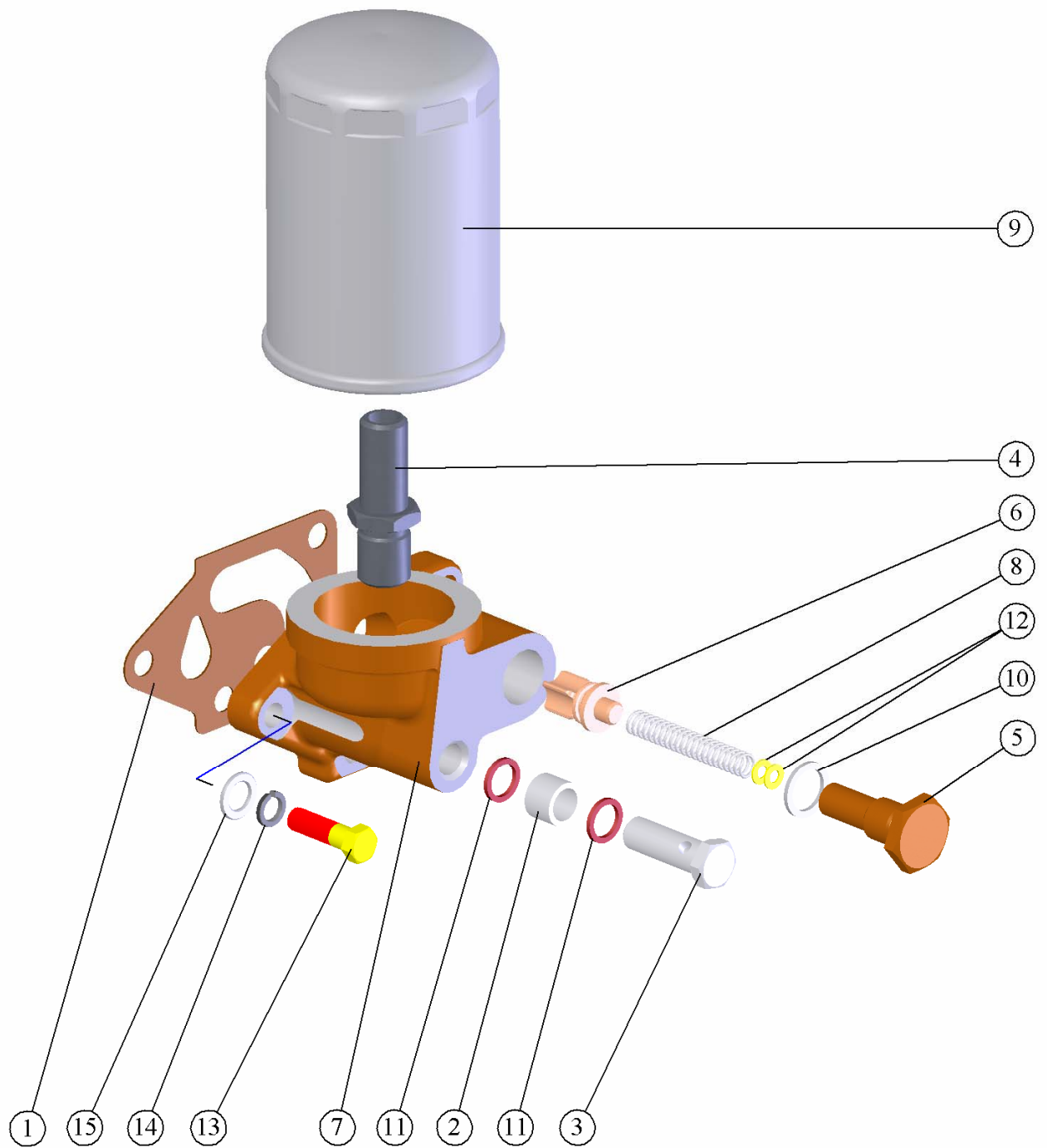


Рис. 16 Установка фильтра очистки масла

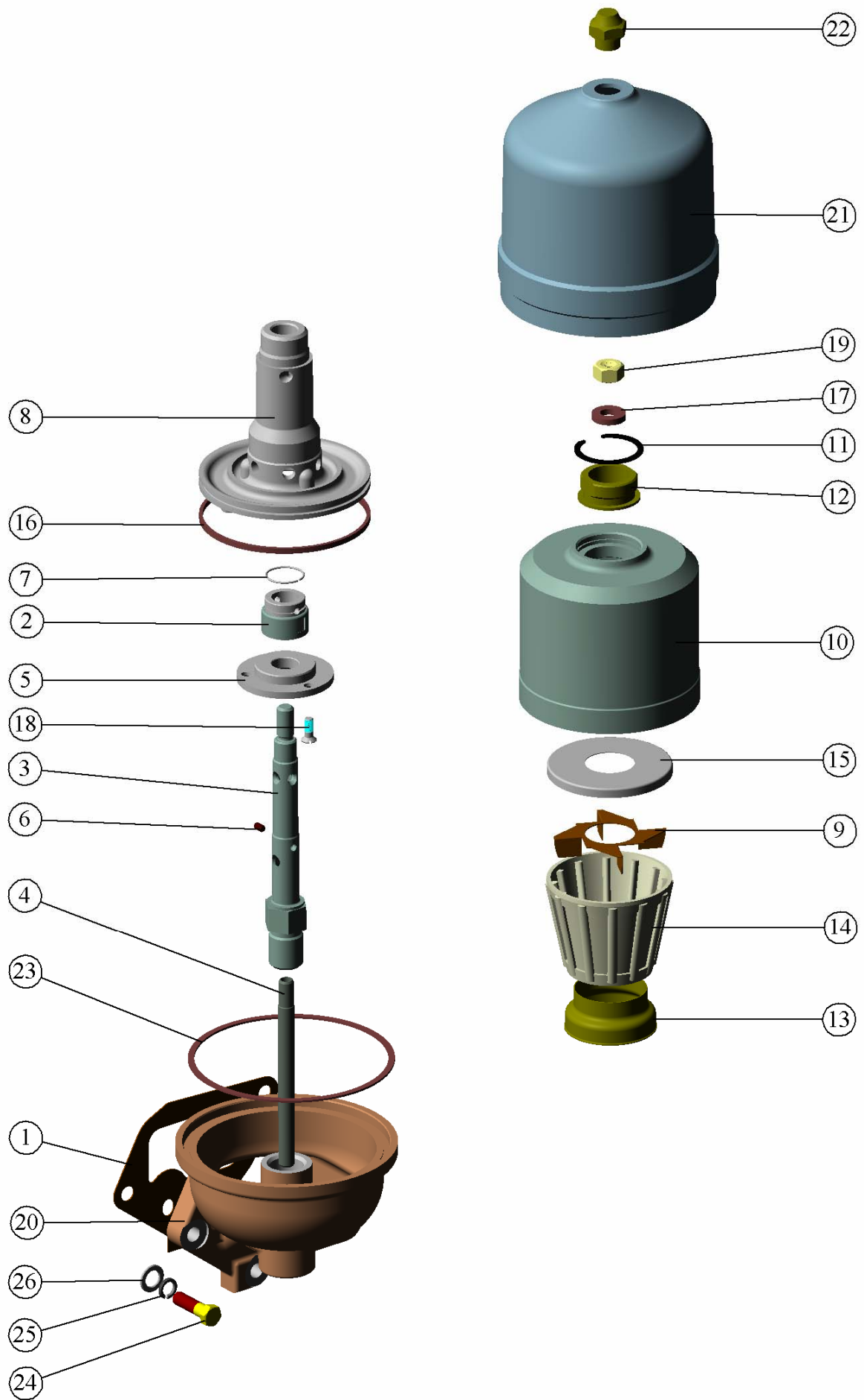


Рис. 17 Установка центробежного масляного фильтра

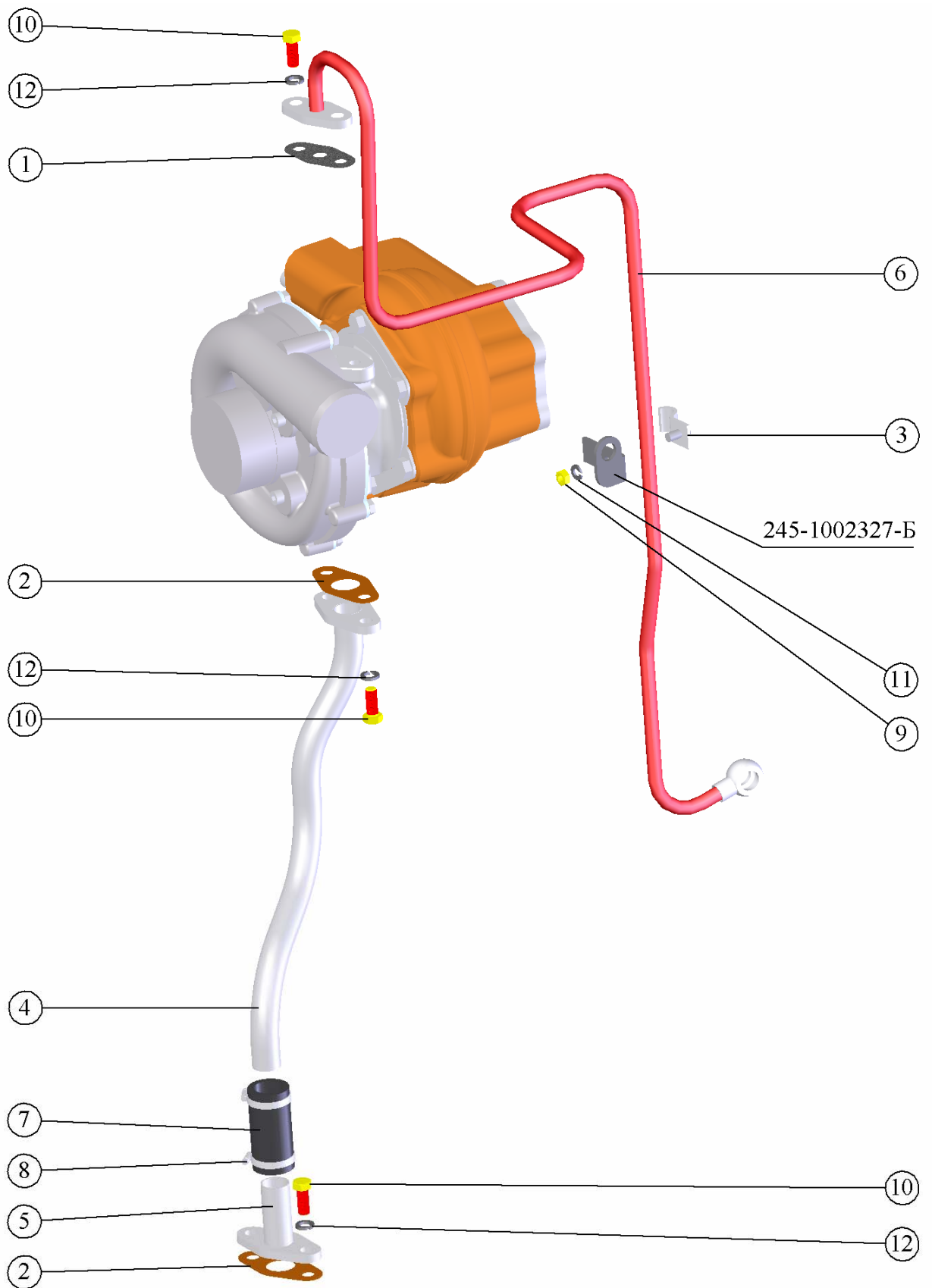


Рис. 18 Маслопроводы турбокомпрессора

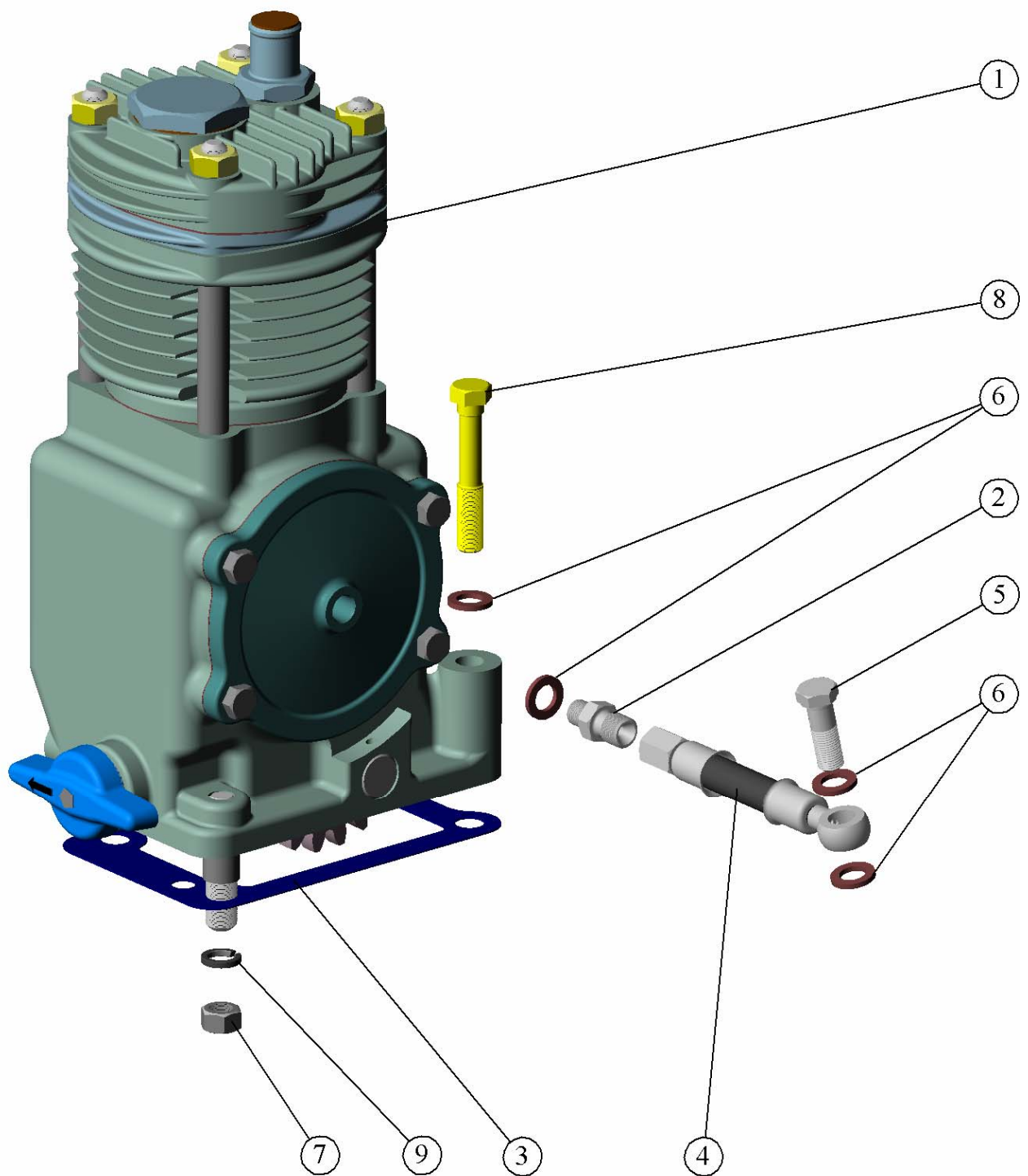


Рис. 19 Установка пневмокомпрессора

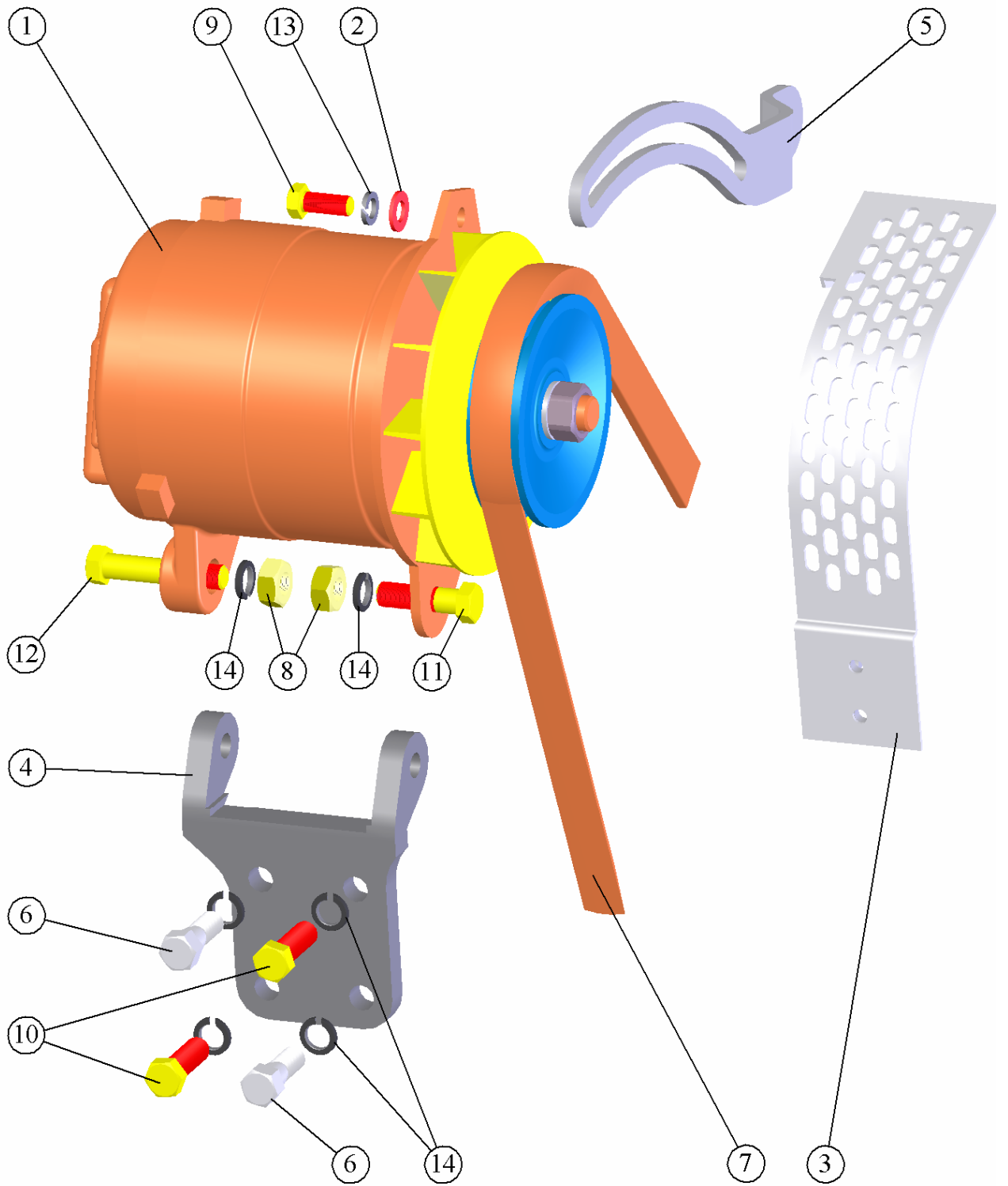


Рис. 20 Установка генератора

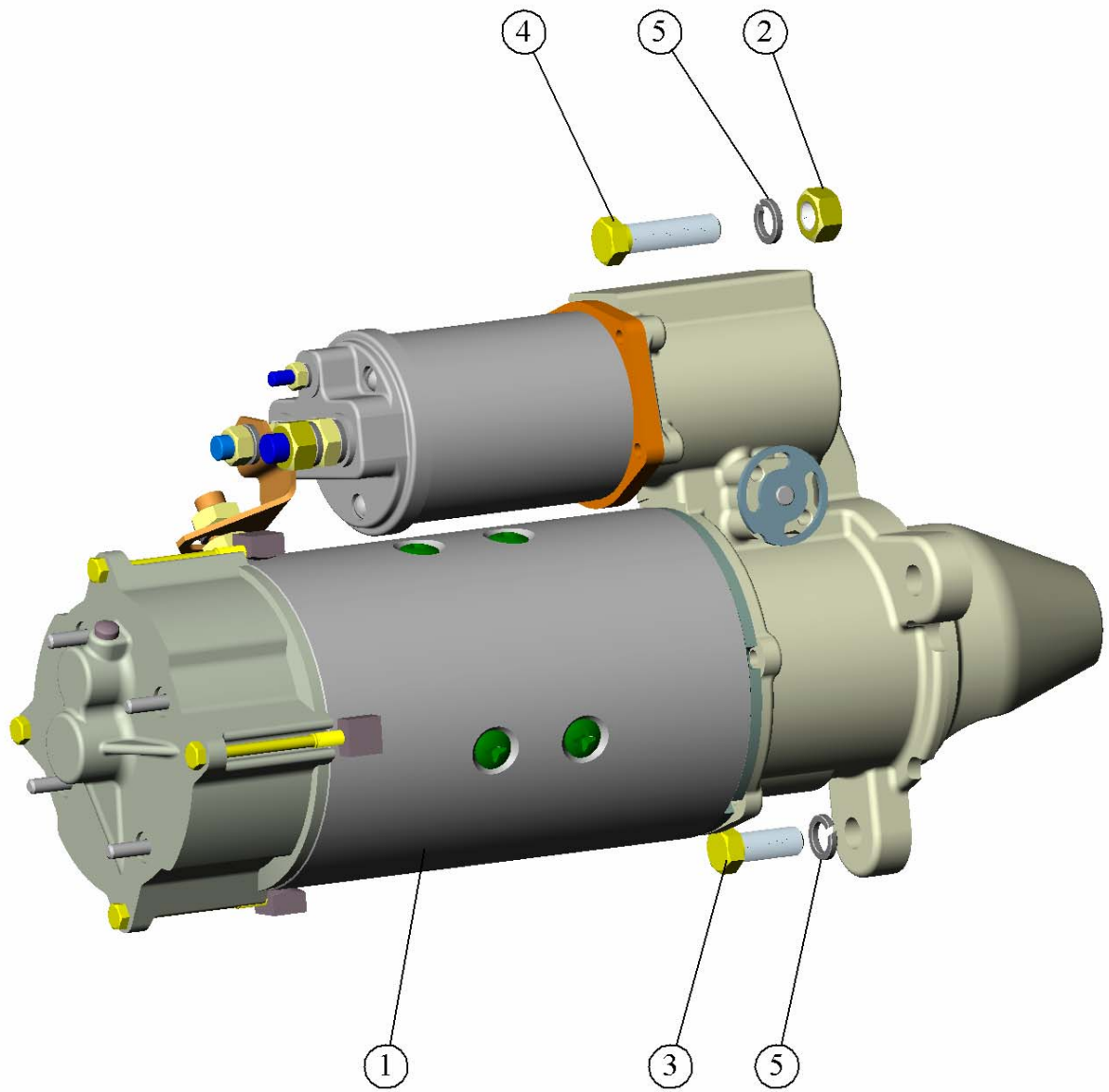


Рис. 21 Установка стартера

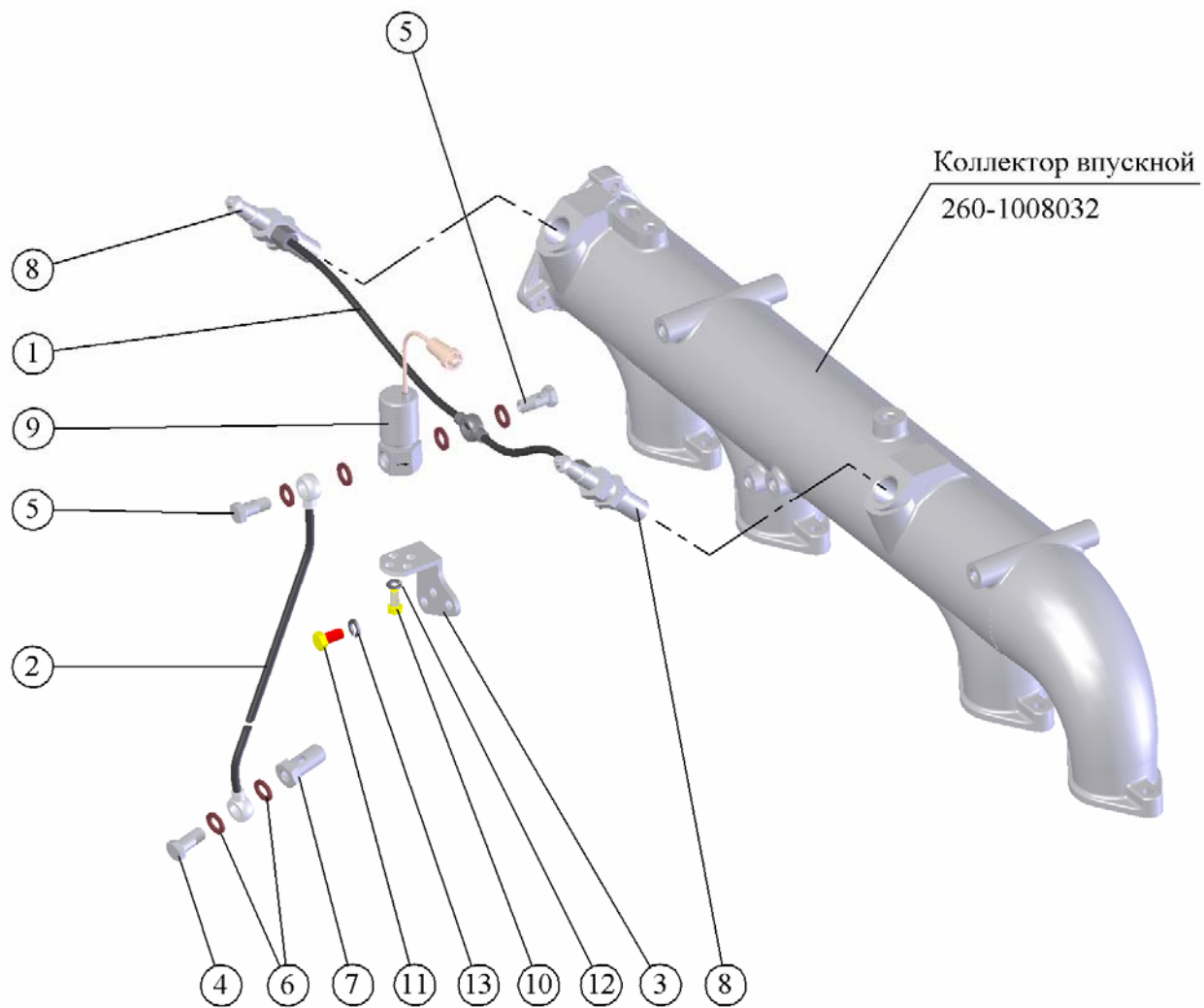


Рис. 22 Установка электрофакельного устройства