



Погрузчики фронтальные одноковшовые  
Wheel loaders  
Chargeurs frontaux à godet  
Los cargadores frontales con un solo cucharón

AMKODOR 371  
AMKODOR 371-01



КАТАЛОГ СБОРОЧНЫХ ЕДИНИЦ И ДЕТАЛЕЙ  
CATALOGUE DE SOUS-ENSAMBLES  
CATALOG OF PARTS AND UNITS  
CATALOGUE DE UNIDADES DE ENSAMBLAJE Y DETALLES

СЕГОДНЯ И ВСЕГДА!







**Погрузчики фронтальные одноковшовые  
АМКОДОР 371, АМКОДОР 371-01**

**371.00.00.000 КДС**

**КАТАЛОГ СБОРОЧНЫХ ЕДИНИЦ И ДЕТАЛЕЙ**

**CATALOGUE DE SOUS-ENSAMBLES**

**CATALOG OF PARTS AND UNITS**

**CATALOGUE DE UNIDADES DE ENSAMBLAJE Y DETALLES**

**Каталог является справочным пособием при изучении конструкции ,  
разборке и сборке узлов и систем, составлении заявок на запасные части  
погрузчиков фронтальных одноковшовых АМКОДОР 371 и АМКОДОР 371-01**

**Минск 2009 г.**

# СОДЕРЖАНИЕ

<b>1</b>	<b>Погрузчики фронтальные одноковшовые АМКОДОР 371, АМКОДОР 371-01. Общий вид. Состав машин .....</b>	<b>5</b>
<b>2</b>	<b>Рама 371.10.00.000-Б .....</b>	<b>7</b>
<b>3</b>	<b>Установка мостов и колес 361.20.50.000 .....</b>	<b>11</b>
3.1	Колесо 361.20.53.000, 361.20.53.000-01 .....	13
<b>4</b>	<b>Установка силовая 371.41.60.000-Б .....</b>	<b>15</b>
4.1	Редуктор отбора мощности 371.41.01.000 .....	21
4.2	Бак топливный 371.41.02.500 .....	25
4.3	Установка подогревателя 371.41.04.000 .....	27
4.4	Управление дизелем 371.41.06.000 .....	29
4.5	Установка радиаторов 371.41.53.000-Б .....	31
<b>5</b>	<b>Установка ГМП 371.38.00.000 .....</b>	<b>37</b>
<b>6</b>	<b>Установка карданных валов 371.22.00.000 .....</b>	<b>41</b>
6.1	Опора промежуточная 2661.04.03.000-01 .....	43
<b>7</b>	<b>Сводная таблица исполнений погрузочного оборудования для машин грузоподъемностью 7 т .....</b>	<b>45</b>
7.1	Погрузочное оборудование 371.60.00.000 (внедрено с 01.11.09), 371.60.70.000 (внедрено с 01.11.09) .....	47
7.2	Погрузочное оборудование 371.61.00.000 (анулировано с 01.11.09), 371.61.70.000 (анулировано с 01.11.09) .....	49
7.2.1	Стрела 361.60.01.000 .....	51
7.2.2	Стрела 361.60.01.000-10 .....	51
7.2.3	Стрела 371.60.71.000 .....	53
7.2.4	Тяга 361.60.02.000 .....	55
7.2.5	Рычаг 361.60.03.000-10 .....	55
<b>8</b>	<b>Ковш 371.60.10.000 (для погрузчика АМКОДОР 371 ) .....</b>	<b>57</b>
<b>9</b>	<b>Ковш 361.60.10.000 (для погрузчика АМКОДОР 371-01 ) .....</b>	<b>57</b>
<b>10</b>	<b>Системы централизованной смазки .....</b>	<b>58</b>
10.1	Система централизованной смазки 371.77.00.000 (внедрено с 01.11.09) .....	59
10.1.1	Трубопровод 361.77.00.100, 371.77.00.100 .....	63
10.1.2	Трубопровод 361.77.00.200, 371.77.00.200 .....	63
10.2	Система централизованной смазки 371.77.00.500 (анулировано с 01.11.2009) .....	65
<b>11</b>	<b>Гидросистема рабочего оборудования 371.45.00.000 (погрузчик АМКОДОР 371 ), 371.45.00.000-01 (погрузчик АМКОДОР 371-01 ) .....</b>	<b>67</b>
11.1	Гидростанция 361.45.10.000-01 .....	71
11.2	Гидробак 371.45.51.000Б .....	73
11.3	Клапан переливной 361.45.52.100 .....	75
11.4	Гидроцилиндр стрелы 361.45.66.000 .....	77
11.5	Гидроцилиндр ковша 361.45.68.000 (погрузчик АМКОДОР 371 ), 361.45.68.000-01 (погрузчик АМКОДОР 371-01 ) .....	79
11.5.1	Гидроцилиндр ЦГ-200.100x560.11 (погрузчик АМКОДОР 371 ), ЦГ-200.100x560.11-01 (погрузчик АМКОДОР 371-01 ) .....	81
11.5.2	Гидроцилиндр 361.45.68.100 (погрузчик АМКОДОР 371 ), 361.45.68.100-01 (погрузчик АМКОДОР 371-01 ) .....	83

<b>12</b>	<b>Гидросистема рулевого управления 371.74.00.000</b> .....	<b>85</b>
12.1	Гидроцилиндр рулевой левый 371.74.00.020, 371.74.00.020-01 .....	91
12.1.1	Гидроцилиндр ЦС 125063-00.000.....	93
12.1.2	Гидроцилиндр ЦГ-125.63x360.11, ЦГ-125.63x360.11-01 .....	95
12.2	Гидроцилиндр рулевой правый 371.74.00.030, 371.74.00.030-01 .....	97
12.3	Блок клапанов 361.74.20.100.....	99
<b>13</b>	<b>Гидросистема тормозов 361.75.20.000-01</b> .....	<b>101</b>
<b>14</b>	<b>Установка кабины 371.78.00.000</b> .....	<b>105</b>
14.1	Комплектация кабины 361.78.10.000 .....	105
14.1.1	Дверь У7810.7-9.01.01.000-01, У7810.7-9.01.02.000-01 .....	107
14.2	Комплектация подкабинника 371.78.50.000 .....	109
<b>15</b>	<b>Система обогрева кабины 371.79.00.100</b> .....	<b>111</b>
<b>16</b>	<b>Облицовка 371.88.60.000</b> .....	<b>113</b>
16.1	Маска радиатора 371.88.60.350.....	119
16.2	Площадка ходовая 371.88.60.450.....	119
16.3	Лестница 371.88.60.600 .....	121
<b>17</b>	<b>Электросистема погрузчиков фронтальных одноковшовых АМКОДОР 371, АМКОДОР 371-01</b> .....	<b>123</b>
17.1	Электросистема базовой машины 371.42.00.000 .....	123
17.1.1	Панель аппаратов 371.42.00.300.....	129
17.2	Электросистема кабины У7810.7-9.01.42.000-01.02.....	131
17.3	Электросистема подкабинника 371.78.91.000 .....	133

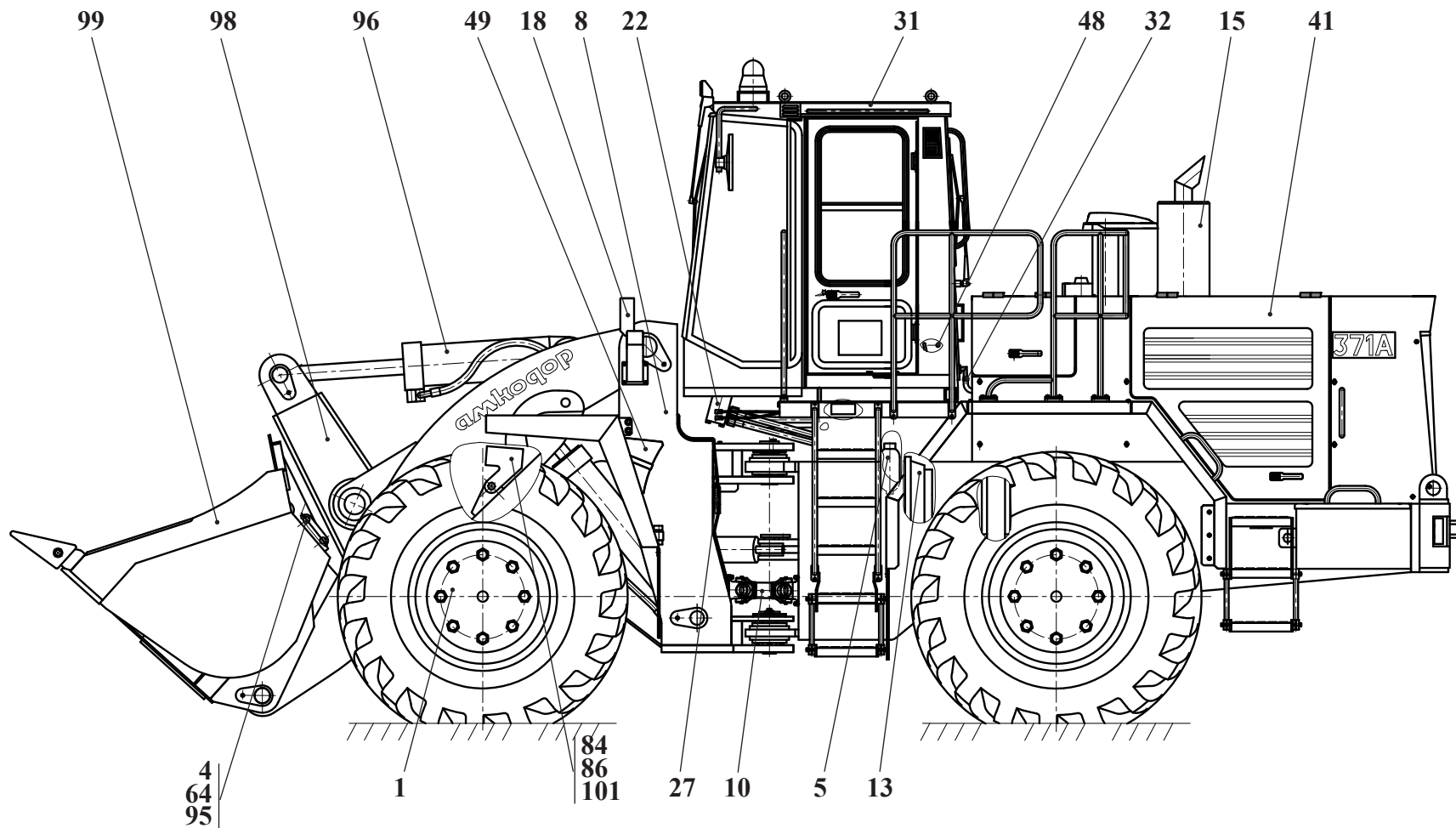
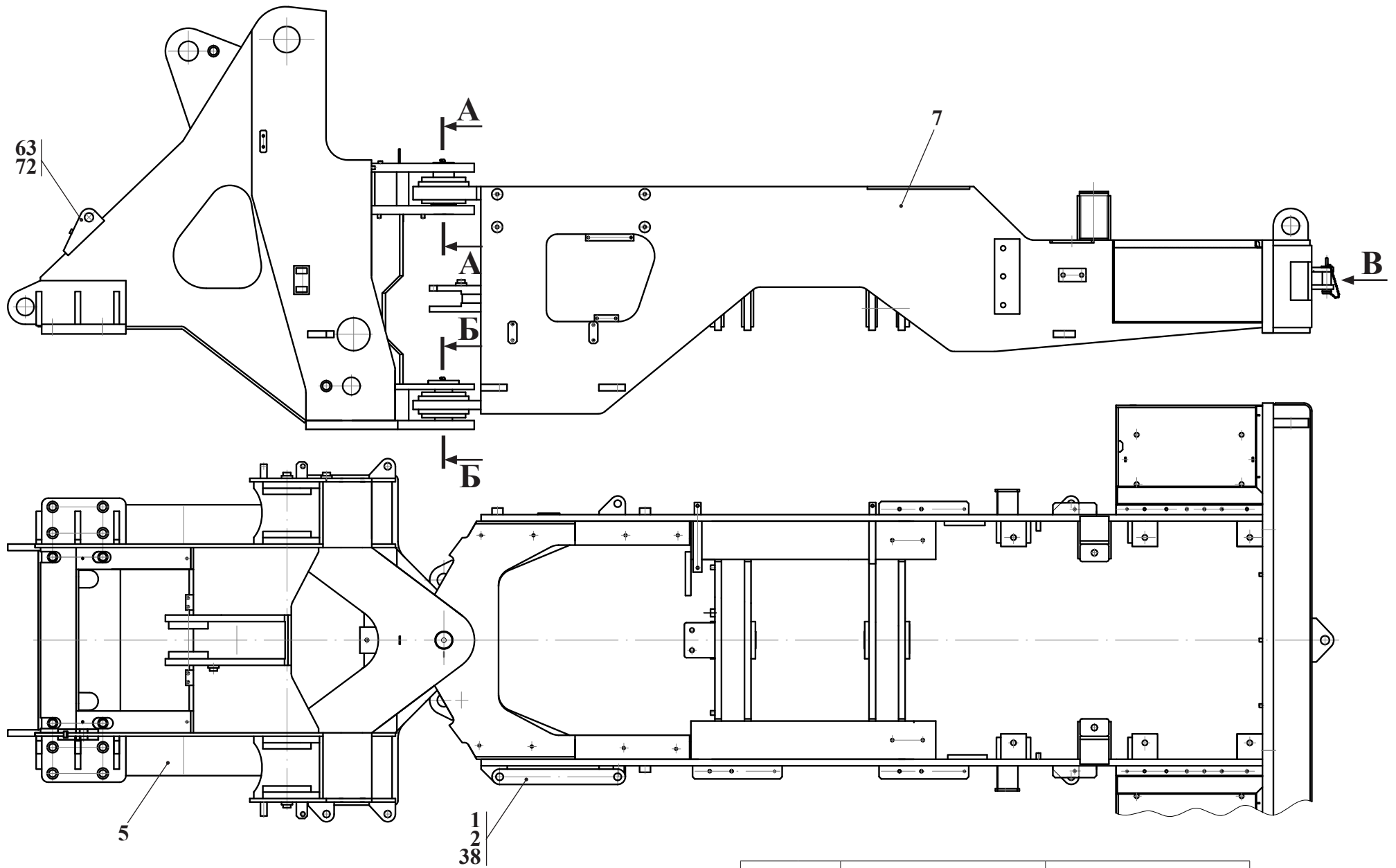


Рис. 1		Погрузчик фронтальный одноковшовый
Fig. 1	371.00.00.000	
Fig. 1	371.00.00.000-01	
Fig. 1		

1 Погрузчики фронтальные одноковшовые АМКОДОР 371, АМКОДОР 371-01. Общий вид. Состав машин

Таблица 1 / Table 1 / Tableau 1 / Tabla 1

Рис. Fig. Fig.	№ поз. Ref. No Rep. n° N° Ref.	371.00.00.000 371.00.00.000-01	371.00.00.000	371.00.00.000-01	Погрузчик фронтальный одноковшовый	Description	Désignation	Descripción	Примечание Remark Note Observaciones
					Обозначение Designation Référence Designación				
		Кол-во/Q-ty/Q-té/Cant.							
1	1	361.20.50.000	1	1	Установка мостов и колес				
	4	361.60.10.160	2	2	Палец				
	5	361.75.20.000-01	1	1	Гидросистема тормозов				
	8	371.10.00.000-Б	1	1	Рама				
	10	371.22.00.000	1	1	Установка карданных валов				
	13	371.38.00.000	1	1	Установка ГМП				
	15	371.41.60.000- Б	1	1	Установка силовая				
	18	371.42.00.000	1	1	Электросистема				
	22	371.74.00.000	1	1	Гидросистема рулевого управления				
	27	371.77.00.500 или 371.77.00.000	1	1	Система централизованной смазки (по особому заказу)				
	31	371.78.00.000	1	1	Установка кабины				
	32	371.79.00.100	1	1	Система обогрева кабины				
	41	371.88.60.000	1	1	Облицовка				
	48	ТО-18Д 00.00.200	2	2	Ключ				
	49	ТО-18Д 19.00.000	2	2	Башмак				
	64	ТО-18Б 01.00.003	2	2	Шплинт				
84	6-40d11x 75.45.Ц15ХР ГОСТ 9650-80	1	1	Ось					
86	6.3x50.019 ГОСТ 397-79	1	1	Шплинт					
95	361.60.10.140	1	-	Серьга					
95	371.60.10.140	-	1	Серьга					
96	371.45.00.000	1	-	Гидросистема рабочего оборудования					
96	371.45.00.000-01	-	1	Гидросистема рабочего оборудования					
98	371.61.00.000 или 371.60.00.000	1	-	Оборудование погрузочное					
98	371.61.70.000 или 371.60.70.000	-	1	Оборудование погрузочное					
99	371.60.10.000	1	-	Ковш					
99	361.60.10.000	-	1	Ковш					
101	361.10.00.009	1	-	Упор					
101	371.10.00.100	-	1	Упор					



Остальные виды, сечения и разрезы см. рис. 3

Рис. 2		Рама
Fig. 2	371.10.00.000-Б	
Fig. 2		
Fig. 2		



2 Рама 371.10.00.000-Б

Таблица 2 / Table 2 / Tableau 2 / Tabla 2

		371.10.00.000-Б		Рама				
Рис. Fig. Fig. Fig.	№ поз. Ref. No N° Ref. N° Pos.	Обозначение Designation Référence Signo convencional	Кол-во Qty Qté Cant.	Наименование	Description	Désignation	Descripción	Примечание Remark Note Observaciones
2 3	1	361.10.13.000	1	Звено безопасности				
	2	361.10.14.000	2	Палец				
	5	371.10.11.000	1	Рама передняя				
	7	371.10.13.000-Б	1	Рама задняя				
	8	ТО-18Б.01.03.000	1	Палец				
	9	ТО-18Б.01.05.000	1	Цепочка				
	10	ТО-27-1-02.04.00.000	2	Манжета				
	24	361.10.00.007	2	Прокладка				
	25	361.10.00.007-01	3	Прокладка				
	31	371.10.00.004	2	Втулка				
	32	371.10.00.005	1	Втулка				
	33	371.10.00.006	1	Шайба				
	34	371.10.00.007	2	Крышка				
	36	371.10.00.011	1	Палец				
	37	371.10.00.012	1	Палец				
	38	ТО-18Б.01.00.003	3	Шплинт				
	40	ТО-27-1-02.00.00.003	2	Крышка				
	48	M16x1,5-6gx40.109.40X.0115 ГОСТ 7796-70	24	Болт				
	50	M20x1,5-6gx60.109.40X.0115 ГОСТ 7796-70	6	Болт				
	51	M24-6gx60.88.35.0115 ГОСТ 7796-70	2	Болт				
	52	M6-6gx20.88.35.0115 ГОСТ 7796-70	1	Болт				
	57	16 65Г 0115 ГОСТ 6402-70	24	Шайба				
	59	24 65Г 0115 ГОСТ 6402-70	2	Шайба				
	60	С.6.02.Ст3.0115 ГОСТ 6958-78	1	Шайба				
	62	С.24.02.Ст3.0115 ГОСТ 6958-78	6	Шайба				
	63	6.3x50.019 ГОСТ 397-79	1	Шплинт				
	69	1.2-80x105-1 ГОСТ 8752-79/ОСТ 38 05146-78	2	Манжета				
	70	2.3.90.Ц6.хр ГОСТ 19853-74	2	Маслёнка				
	72	6-40d11x75.45.Ц15.хр ГОСТ 9650-80	1	Ось				
	73	ШСЛ 80 ТУ 37.553.130-90	2	Подшипник				

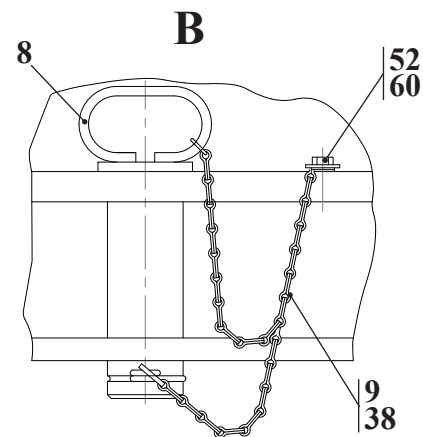
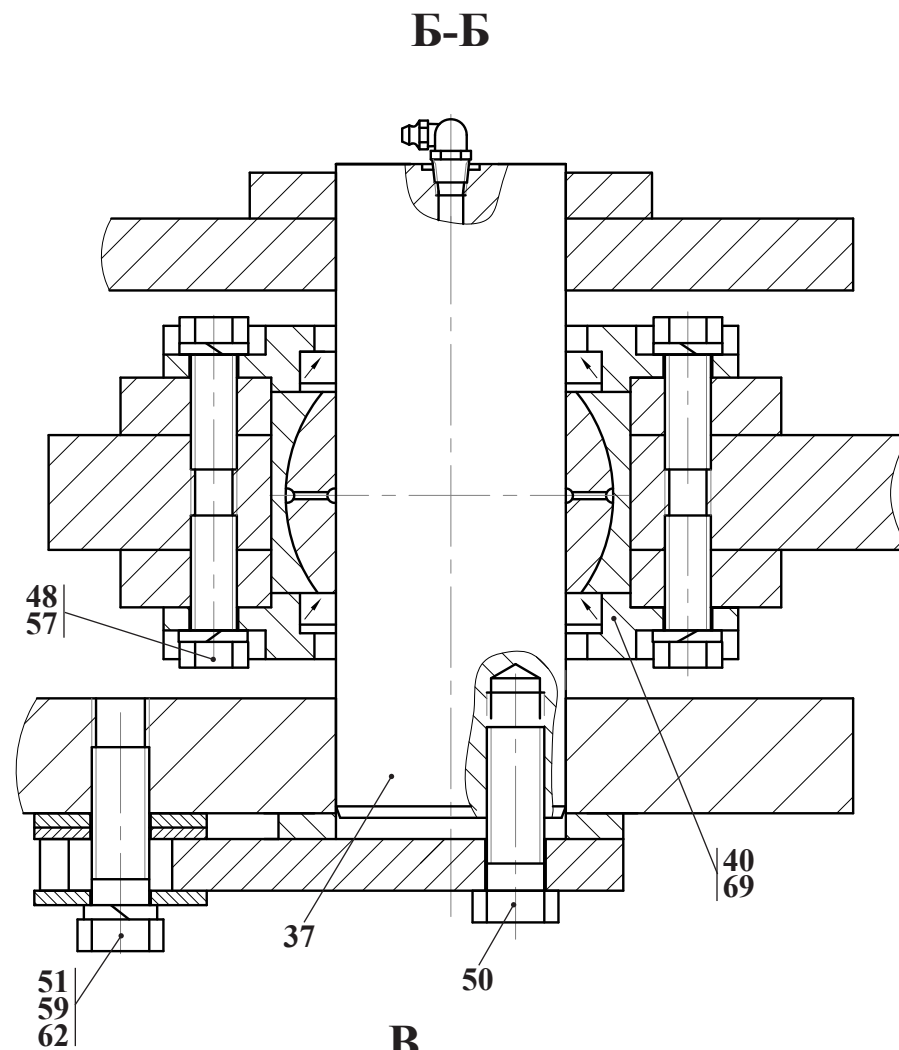
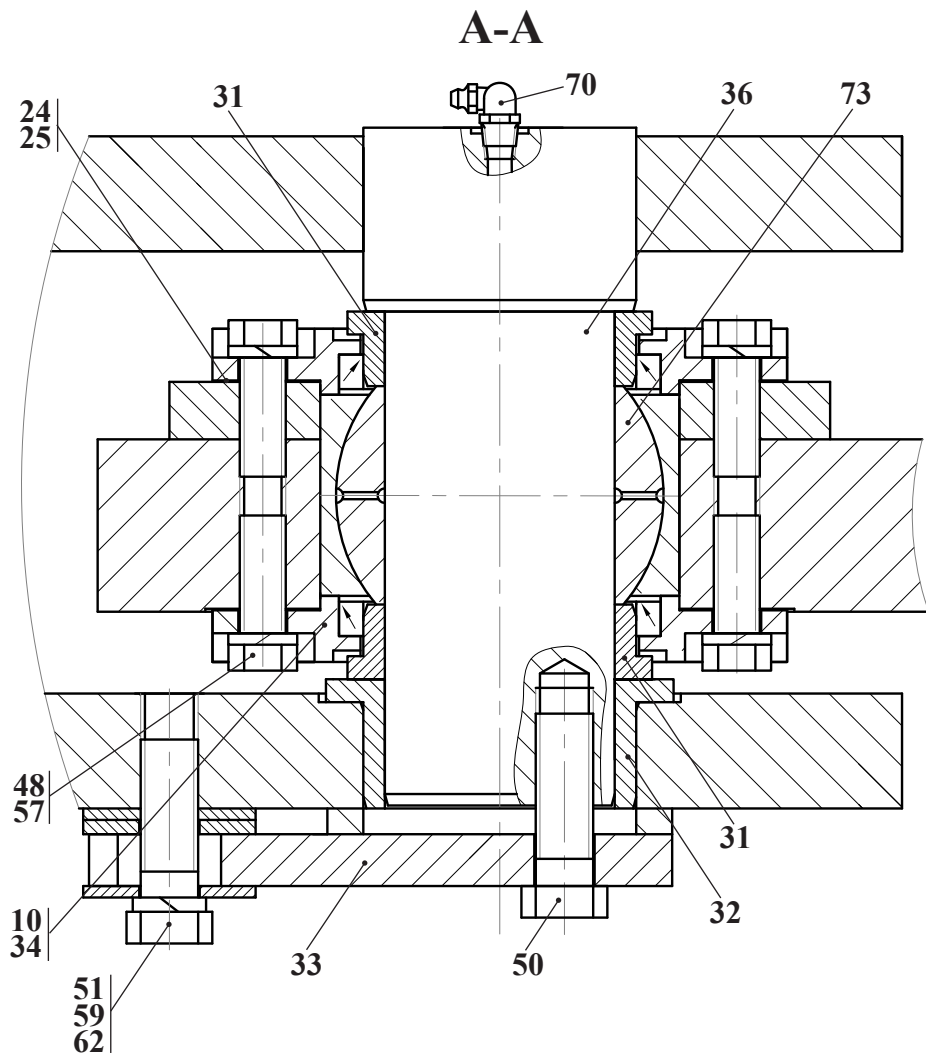
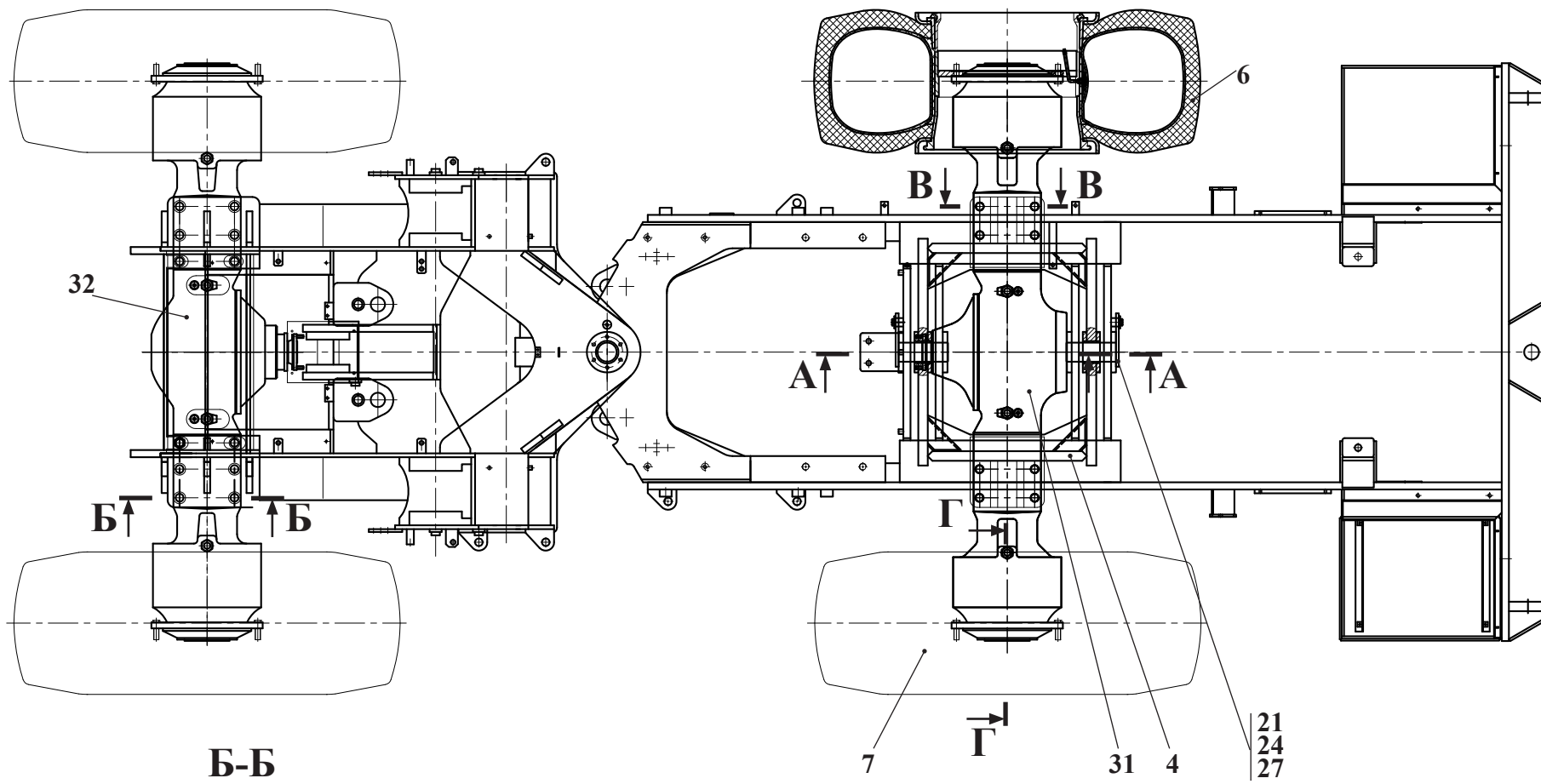
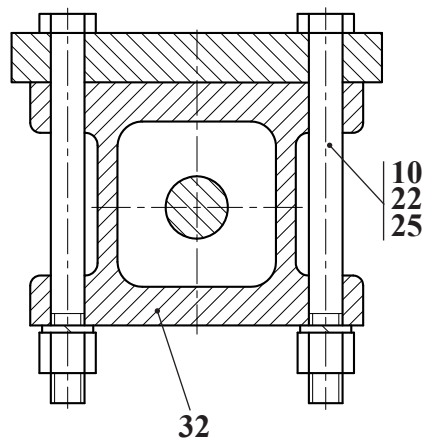


Рис. 3		Рама
Fig. 3	371.10.00.000-Б	
Fig. 3		
Fig. 3		

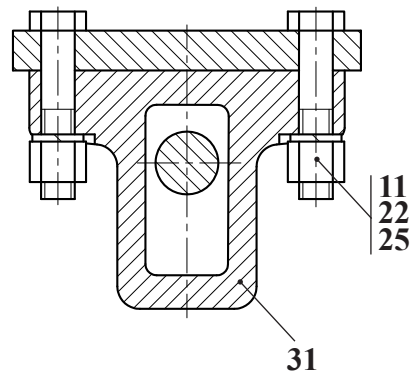




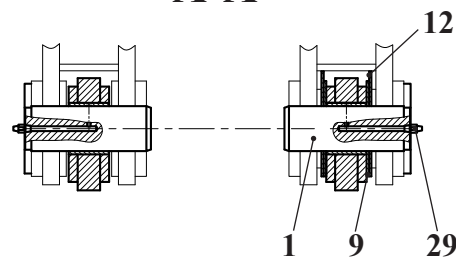
**Б-Б**



**В-В**



**А-А**



**Г-Г**

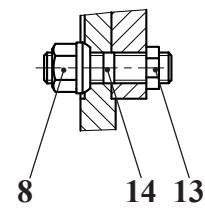
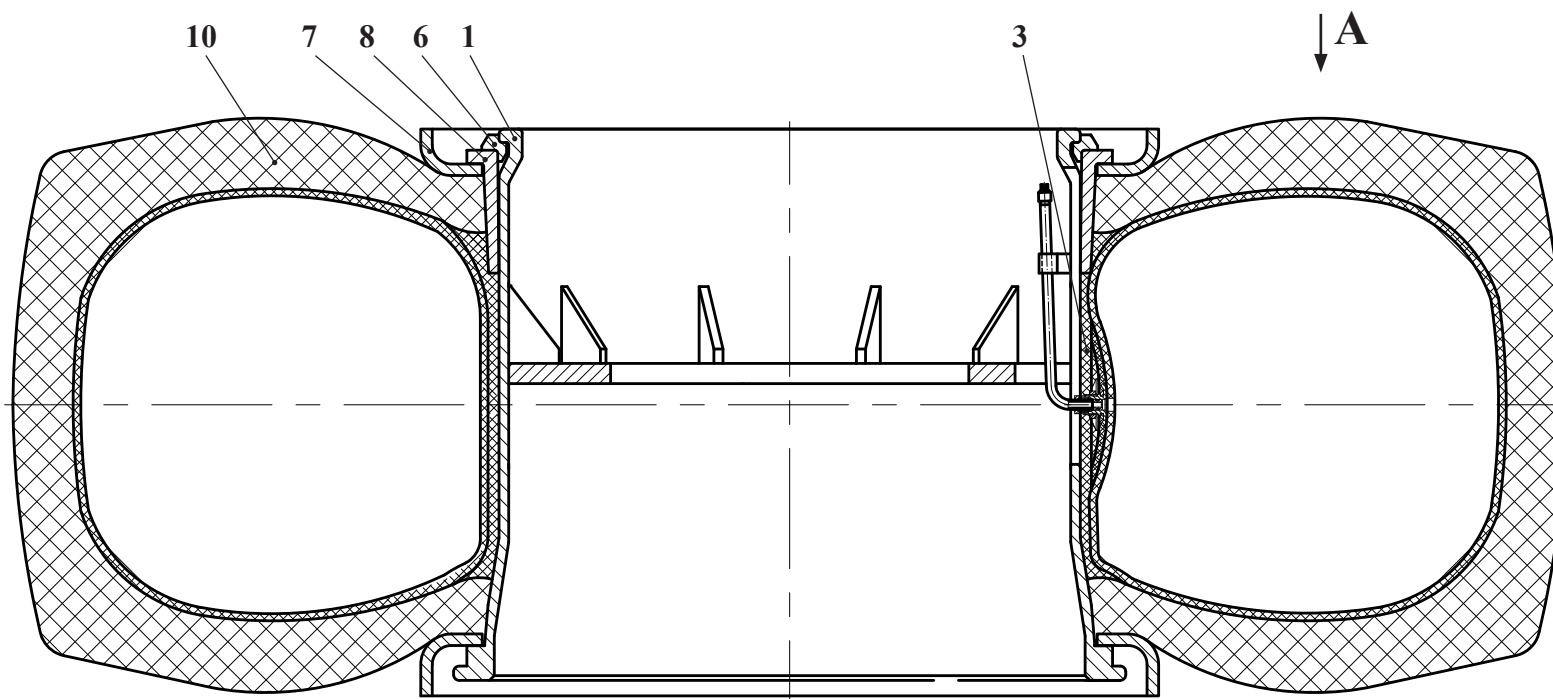


Рис. 4	361.20.50.000	Установка мостов и колес
Fig. 4		
Fig. 4		
Fig. 4		

3 Установка мостов и колес 361.20.50.000

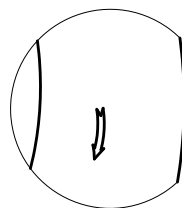
Таблица 3 / Table 3 / Tableau 3 / Tabla 3

		361.20.50.000	Установка мостов и колес					
Рис. Fig. Fig. Fig.	№ поз. Ref. No N° Ref. N° Pos.	Обозначение Designation Référence Signo convencional	Кол-во Qty Qté Cant.	Наименование	Description	Désignation	Descripción	Примечание Remark Note Observaciones
4	1	361.20.14.000	2	Палец				
	4	361.20.51.000	1	Балансир				
	6	<b>361.20.53.000</b>	<b>2</b>	<b>Колесо (см. рис. 5)</b>				
	7	<b>361.20.53.000-01</b>	<b>2</b>	<b>Колесо (см. рис. 5)</b>				
	8	350.05.00.001	80	Гайка				
	9	361.20.00.002	2	Шайба				
	10	361.20.00.003	12	Болт				
	11	361.20.00.003-01	8	Болт				
	12	361.20.10.001	2	Пластина				
	13	361.20.50.001	80	Гайка				
	14	361.20.50.002	80	Шпилька				
	21	M16x1,5-6gx25.109.40X.0115 ГОСТ 7796-70	2	Болт				
	22	M30x2-6H.10.40X.0115 ГОСТ 15524-70	20	Гайка				
	24	16 65Г 0115 ГОСТ 6402-70	2	Шайба				
	25	30 65Г 0115 ГОСТ 6402-70	20	Шайба				
	27	C.16.02.Ст3.0115 ГОСТ 6958-78	2	Шайба				
	29	1.3. Ц6хр. ГОСТ 19853-74	2	Масленка				
	31	<b>MT-L3095</b>	<b>1</b>	<b>Мост («ZF» Германия)</b>				
	32	<b>MT-L3105</b>	<b>1</b>	<b>Мост («ZF» Германия)</b>				



**A**

Исполнение колеса 361.20.53.000



Исполнение колеса 361.20.53.000-01

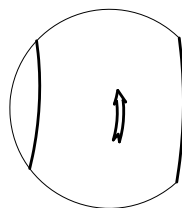


Рис. 5		Колесо
Fig. 5	361.20.53.000	
Fig. 5	361.20.53.000-01	
Fig. 5		

3.1 Колесо 361.20.53.000, 361.20.53.000-01

Таблица 4 / Table 4 / Tableau 4 / Tabla 4

		361.20.53.000 361.20.53.000-01	Колесо					
Рис. Fig. Fig. Fig.	№ поз. Ref. No N° Ref. N° Pos.	Обозначение Designation Réf érence Signo convencional	Кол-во Qty Qté Cant.	Наименование	Description	Désignation	Descripción	Примечание Remark Note Observaciones
5	1	361.20.53.100	1	Обод				
	или 1	361.20.53.500	1	Обод				
	3	361.20.53.001	1	Пластина				
	6	410.3101031	1	Кольцо замочное обода колеса				
	7	455.3101027	2	Кольцо бортовое обода колеса				
	8	455.3101035	1	Кольцо посадочное съемное обода колеса				
	10	23,5-25 ФБел-247-1 НС 24 ТУ РБ 700016217.214-2004	1	Шина пневматическая				

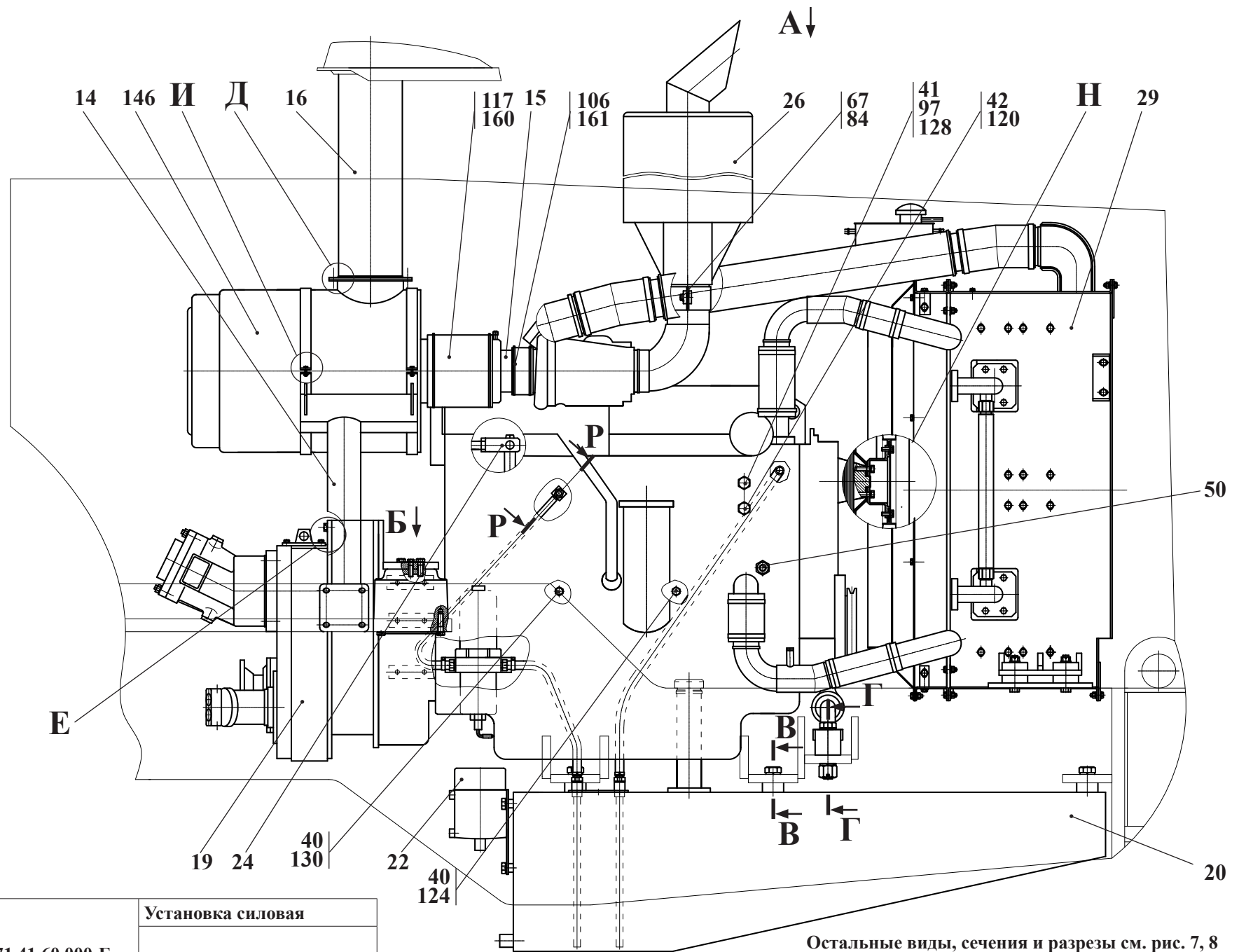


Рис. 6		Установка силовая
Fig. 6	371.41.60.000-Б	
Fig. 6		
Fig. 6		

Остальные виды, сечения и разрезы см. рис. 7, 8



## 4 Установка силовая 371.41.60.000-Б

Таблица 5 / Table 5 / Tableau 5 / Tabla 5

		371.41.60.000-Б		Установка силовая				
Рис. Fig. Fig. Fig.	№ поз. Ref. No N° Ref. N° Pos.	Обозначение Designation Réf érence Signo convencional	Кол-во Qty Qté Cant.	Наименование	Description	Désignation	Descripción	Примечание Remark Note Observaciones
	1	371.41.00.200	1	Муфта полужесткая (Входят поз. 2-11)				
6	- 2	- 361.41.01.105	1	- Кольцо				
7	- 3	- 361.41.01.106	5	- Планка стопорная				
8	- 4	- 361.41.50.202	1	- Шестерня				
	- 5	- 361.41.50.203	15	- Палец				
	- 6	- 361.41.50.204	15	- Амортизатор				
	- 7	- 371.41.00.201	1	- Диск				
	- 8	- M10-6gx20.88.35.0115 ГОСТ 7796-70	10	- Болт				
	- 9	- M12-6H.04.0115 ГОСТ 5919-73	15	- Гайка				
	- 10	- С.12.02.Ст3.0115 ГОСТ 11371-78	15	- Шайба				
	- 11	- 3,2x25.019 ГОСТ 397-79	15	- Шплинт				
	12	371.41.00.500	1	Траверса				
	13	371.41.00.600	2	Кронштейн				
	14	371.41.00.700	1	Кронштейн				
	15	371.41.00.750	1	Переходник				
	16	<b>371.41.00.850</b>	<b>1</b>	<b>Воздухозаборник (МАЗ)</b> комплектуется:				
	-	- 238Н-1109010-21	1	- Фильтр воздушный («Ремиз»)				
	-	- 543403-1109024	1	- Воздухозаборник				
	19	371.41.01.000	1	Редуктор отбора мощности (см. рис. 9-10)				
	20	371.41.02.500	1	Бак топливный (см. рис. 11)				
	22	371.41.04.000	1	Установка подогревателя (см. рис. 12)				
	24	371.41.06.000	1	Управление дизелем (см. рис. 13)				
	26	371.41.09.100	1	Глушитель				
	28	371.41.50.100	1	Переходник				
	29	371.41.53.000-Б	1	Установка радиаторов (см. рис. 14-16)				
	33	371.41.00.001	8	Болт				
	34	371.41.00.002	12	Болт				
	35	371.41.00.003	2	Пластина				
	37	371.41.00.004	2	Прокладка				
	38	371.41.00.005	2	Полоса				
	39	371.41.00.006-Б	1	Переходник				
	40	371.41.00.007	2	Переходник				

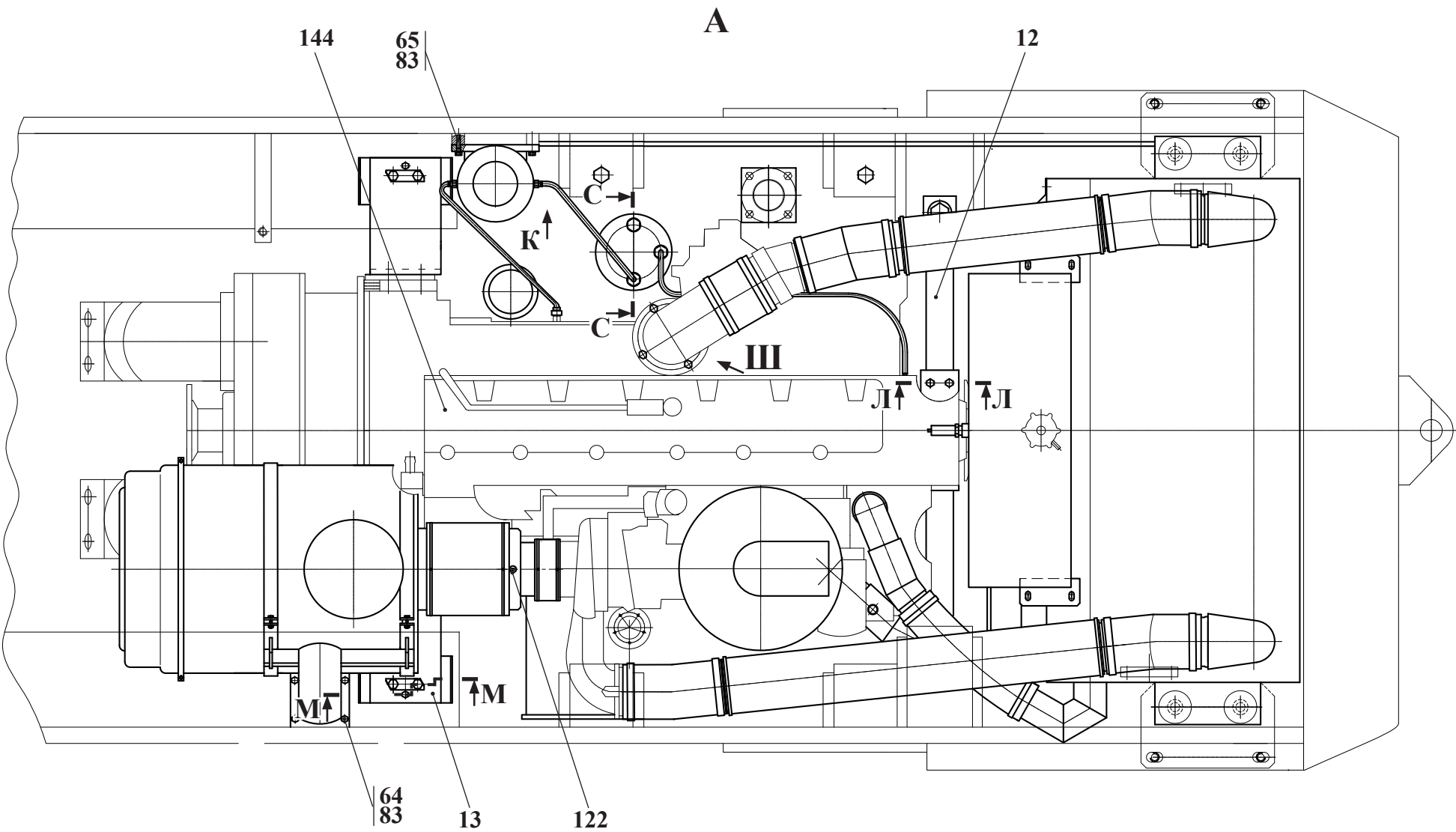


Рис. 7		Установка силовая
Fig. 7	371.41.60.000-Б	
Fig. 7		
Fig. 7		
Fig. 7		

		371.41.60.000-Б	Установка силовая					
Рис. Fig. Рис. Fig.	№ поз. Ref. No N° Ref. N° Pos.	Обозначение Designation Réf érence Signo convencional	Кол-во Qty Qté Cant.	Наименование	Description	Désignation	Descripción	Примечание Remark Note Observaciones
6	41	371.41.00.008	1	Переходник				
	42	371.41.00.009	1	Переходник				
7	44	371.41.00.012	4	Пластина				
	45	371.41.00.013	3	Пластина				
8	46	371.41.00.014	1	Прокладка				
	47	371.41.60.015	4	Болт				
	48	371.41.50.003	2	Штуцер				
	49	371.41.50.004	2	Прокладка				
	50	371.41.50.005	1	Штуцер				
	51	8047.02.00.018	2	Планка				
	53	Д-902-53.00.002	4	Планка закрепительная				
	54	ТО-27-1А.04.00.00.034	12	Планка				
	55	УДГ1-09.02.001	1	Заглушка				
	56	УДГ1-13.00.002	2	Штуцер				
	63	M8-6gx20.88.35.0115 ГОСТ 7796-70	10	Болт				
	64	M10-6gx25.88.35.0115 ГОСТ 7796-70	18	Болт				
	65	M10-6gx35.88.35.0115 ГОСТ 7796-70	14	Болт				
	67	M12-6gx30.88.35.0115 ГОСТ 7796-70	1	Болт				
	68	M12-6gx45.88.35.0115 ГОСТ 7796-70	4	Болт				
	69	3M12-6gx45.109.40X.0115ГОСТ 7796-70	4	Болт				
	70	M16-6gx40.88.35.0115 ГОСТ 7796-70	8	Болт				
	71	M20-6gx50.88.35.0115 ГОСТ 7796-70	6	Болт				
	72	2M24-6gx120.109.40X.0115ГОСТ 7796-70	2	Болт				
	76	M10-6H.8.35.0115 ГОСТ 5915-70	14	Гайка				
	80	M24-6H.8.35.0115 ГОСТ 5918-73	2	Гайка				
	82	8 65Г 0115 ГОСТ 6402-70	4	Шайба				
	83	10 65Г 0115 ГОСТ 6402-70	28	Шайба				
	84	12 65Г 0115 ГОСТ 6402-70	9	Шайба				
	85	20 65Г 0115 ГОСТ 6402-70	6	Шайба				
	86	24 65Г 0115 ГОСТ 6402-70	2	Шайба				
	87	10 ОТ 65Г 0115 ГОСТ 6402-70	4	Шайба				
	90	С.24.02.Ст3.0115 ГОСТ 11371-78	2	Шплинт				
	95	5x40.019 ГОСТ 397-79	2	Шплинт				
	97	14 МЗ ГОСТ 23358-87	4	Прокладка				
	98	16 МЗ ГОСТ 23358-87	2	Прокладка				
	102	10x18,5-1,6 ГОСТ 10362-76	3	Рукав				
	106	Б(1)-0,63-100-115У ГОСТ 18698-79	1	Рукав				

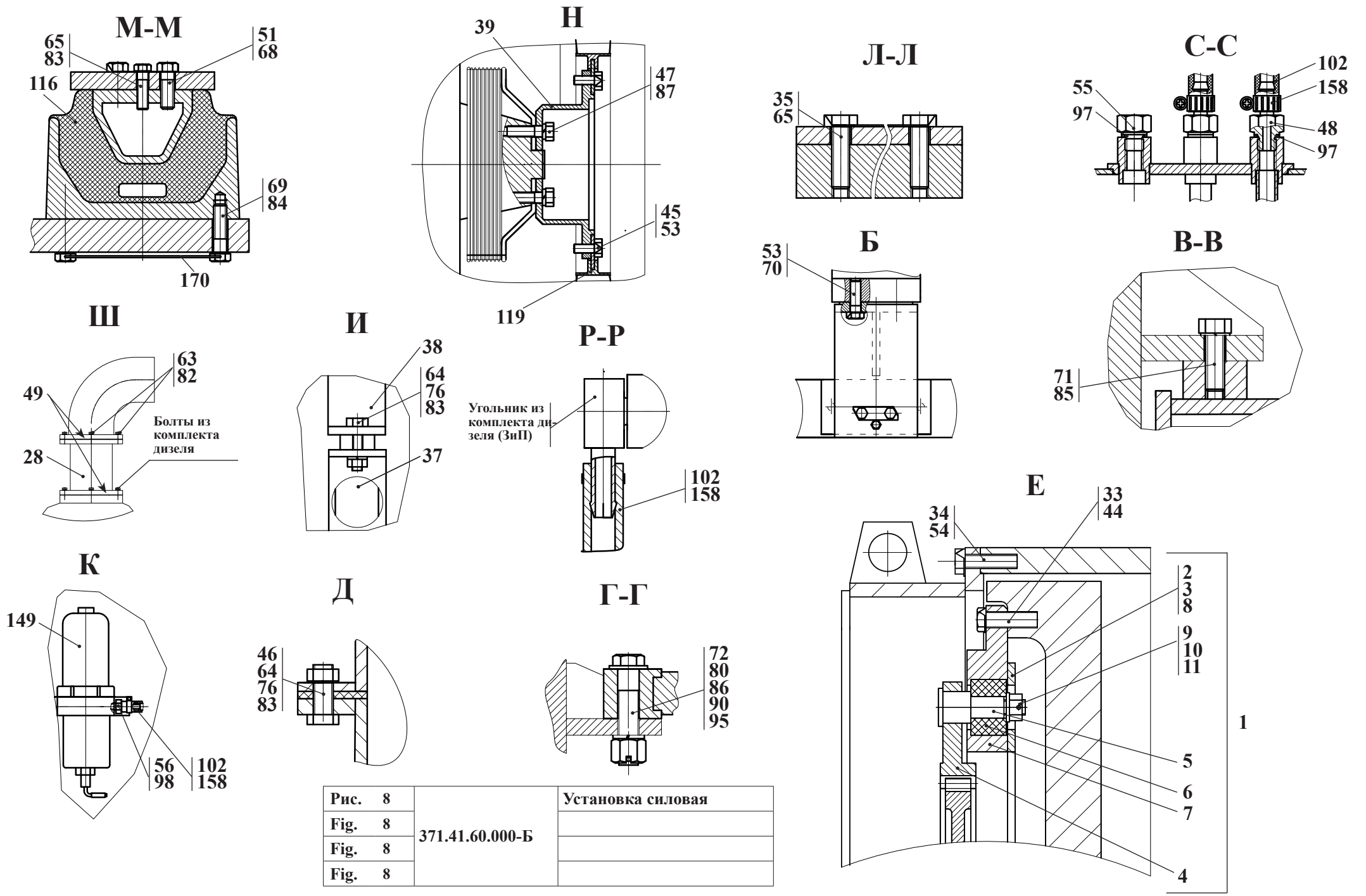
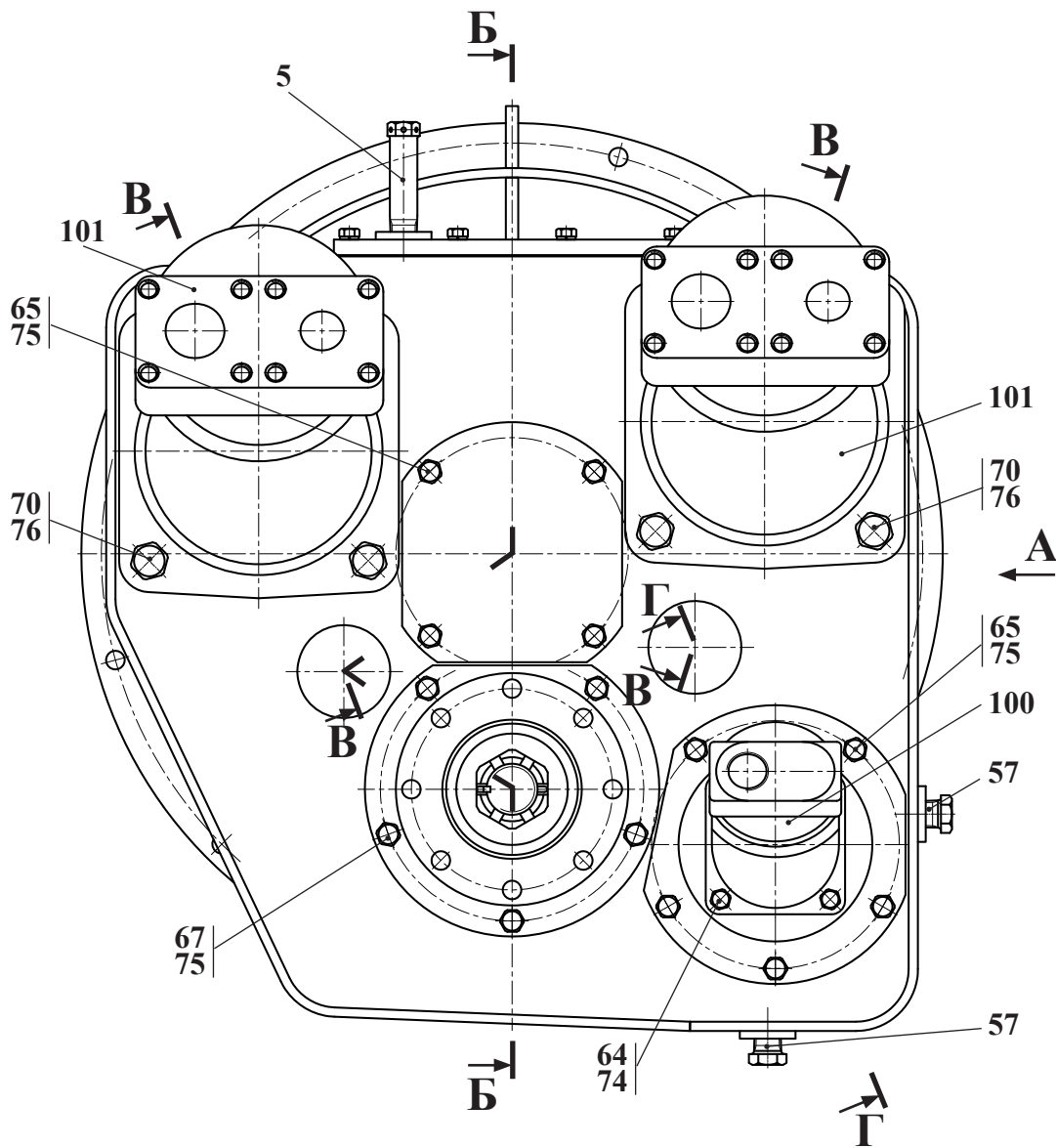


Рис. 8		Установка силовая
Fig. 8	371.41.60.000-Б	
Fig. 8		
Fig. 8		

		371.41.60.000-Б	Установка силовая					
Рис. Fig. Fig. Fig.	№ поз. Ref. No N° Ref. N° Pos.	Обозначение Designation Réf érence Signo convencional	Кол-во Qty Qté Cant.	Наименование	Description	Désignation	Descripción	Примечание Remark Note Observaciones
	116	6422-1001035	2	Подушка (МАЗ)				
6	117	6422-1109144-01	1	Переходник (МАЗ)				
7	119	4035-42600-AD	1	Вентилятор («Borg Warner» Германия)				
8	120	ДУТЖ ТУ РБ 07513211.001-95	1	Датчик				
	122	ДСФ-65 ТУ РБ 07513211.003-94	1	Датчик («Экран» г. Борисов)				
	124	ДАДМ ТУ РБ 07513211.004-94	1	Датчик («Экран» г. Борисов)				
	128	ДАТЖ ТУ РБ 07513211.011-97	1	Датчик («Экран» г. Борисов)				
	130	ДД-10-02 ТУ РБ 600417525.009-2000	1	Датчик («Экран» г. Борисов)				
	144	6СТАА8.3-С260	1	Двигатель («Cummins»)				
	146	238Н-1109010-21	1	Фильтр воздушный (ОАО «Ремиз»)				
	149	FN23304	1	Фильтр предварительной очистки топлива («Fleetguard»)				
	158	12-20/9-С7 W2	6	Зажим «TORRO» («NORMA» Германия)				
	160	100-120/12-С7 W2	4	Зажим «TORRO» («NORMA» Германия)				
	161	GBS N 117/25 W1 1cz	2	Зажим «TORRO» («NORMA» Германия)				
	170	3-О-С ГОСТ 3282-74	2	Проволока				



Остальные разрезы и сечения см. рис. 10

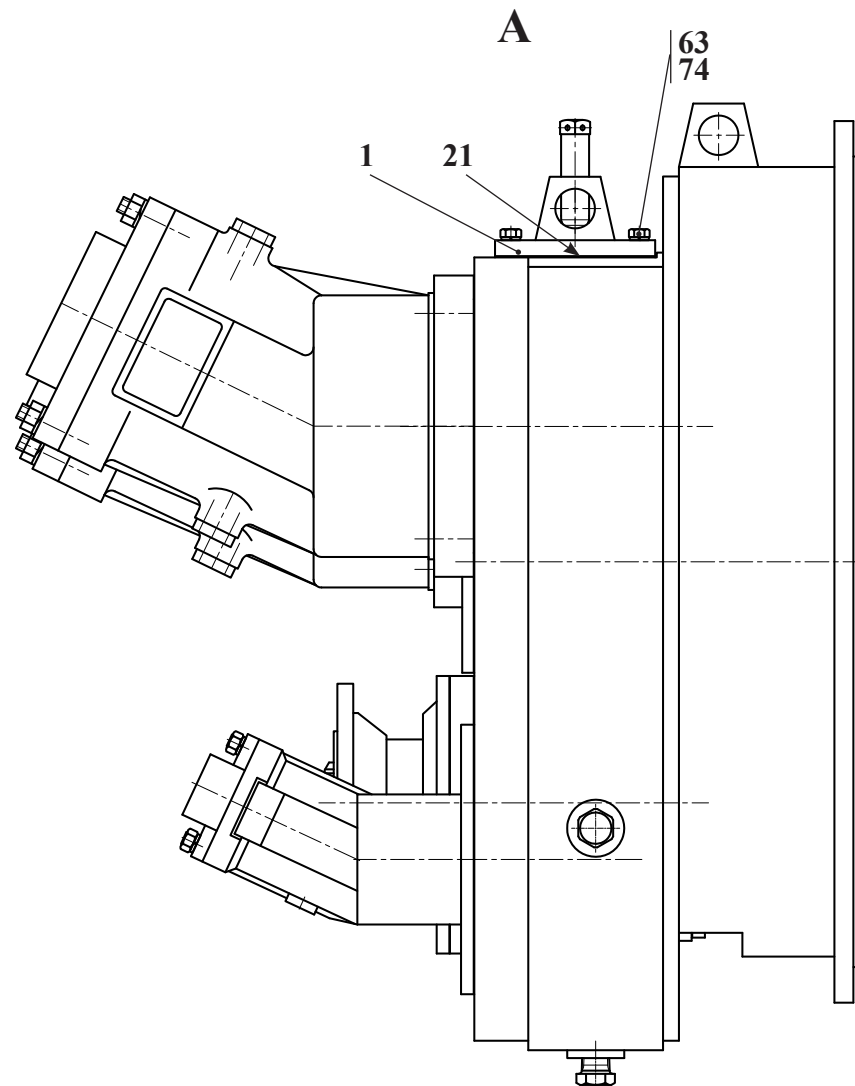


Рис. 9		Редуктор отбора мощности
Fig. 9	371.41.01.000	
Fig. 9		
Fig. 9		

#### 4.1 Редуктор отбора мощности 371.41.01.000

Таблица 6 / Table 6 / Tableau 6 / Tabla 6

		371.41.01.000	Редуктор отбора мощности					
Рис. Fig. Fig.	№ поз. Ref. No. N° Ref. N° Pos.	Обозначение Designation Référence Signo convencional	Кол-во Qty Qté Cant.	Наименование	Description	Désignation	Descripción	Примечание Remark Note Observaciones
9	1	361.41.51.200	1	Крышка				
	3	371.41.01.100	1	Корпус				
10	5	ВГ-1202А 11.10.300	1	Сапун				
	12	361.41.01.004	2	Шестерня				
	13	361.41.01.007	1	Стакан				
	15	361.41.01.012	6	Планка стопорная				
	16	361.41.01.013	1	Крышка				
	17	361.41.01.014	1	Шестерня				
	18	361.41.01.015	1	Втулка				
	19	361.41.01.017	2	Втулка				
	20	361.41.01.018	1	Крышка				
	21	361.41.01.021	1	Прокладка				
	22	361.41.01.023	2	Кольцо				
	23	361.41.01.026	2	Ось				
	26	361.41.01.033	1	Фланец				
	27	361.41.01.035	1	Шайба				
	28	361.41.01.036	1	Шайба стопорная				
	32	361.41.51.001	1	Прокладка				
	33	361.41.51.002	1	Крышка				
	34	361.41.51.003	1	Вал-шестерня				
	35	361.41.51.004	1	Прокладка				
	36	361.41.51.005	1	Прокладка				
	37	361.41.51.006	1	Крышка				
	38	361.41.51.007	1	Шайба				
	39	361.41.51.008	2	Прокладка				
	40	361.41.51.009	1	Вал-шестерня				
	41	361.41.51.011	2	Шайба				
	42	361.41.51.012	2	Шестерня				
	43	361.41.51.013	4	Планка стопорная				
	44	361.41.51.014	1	Прокладка				
	45	361.41.51.015	1	Прокладка				
	46	361.41.51.016	1	Шестерня				
	47	361.41.51.017	1	Переходник				
	48	361.41.51.018	1	Кольцо				
	50	ТО-18.02.04.905	2	Прокладка				

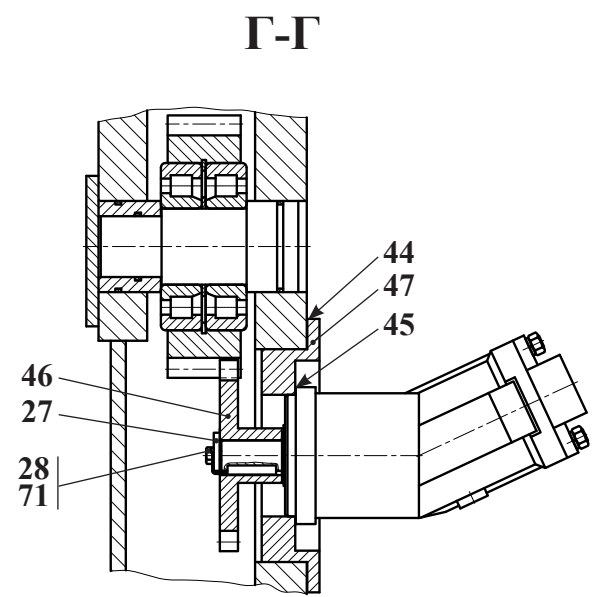
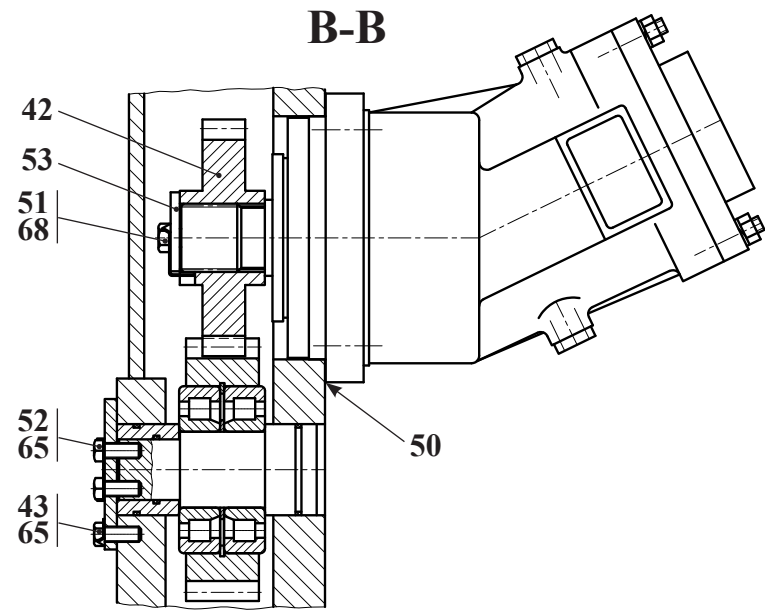
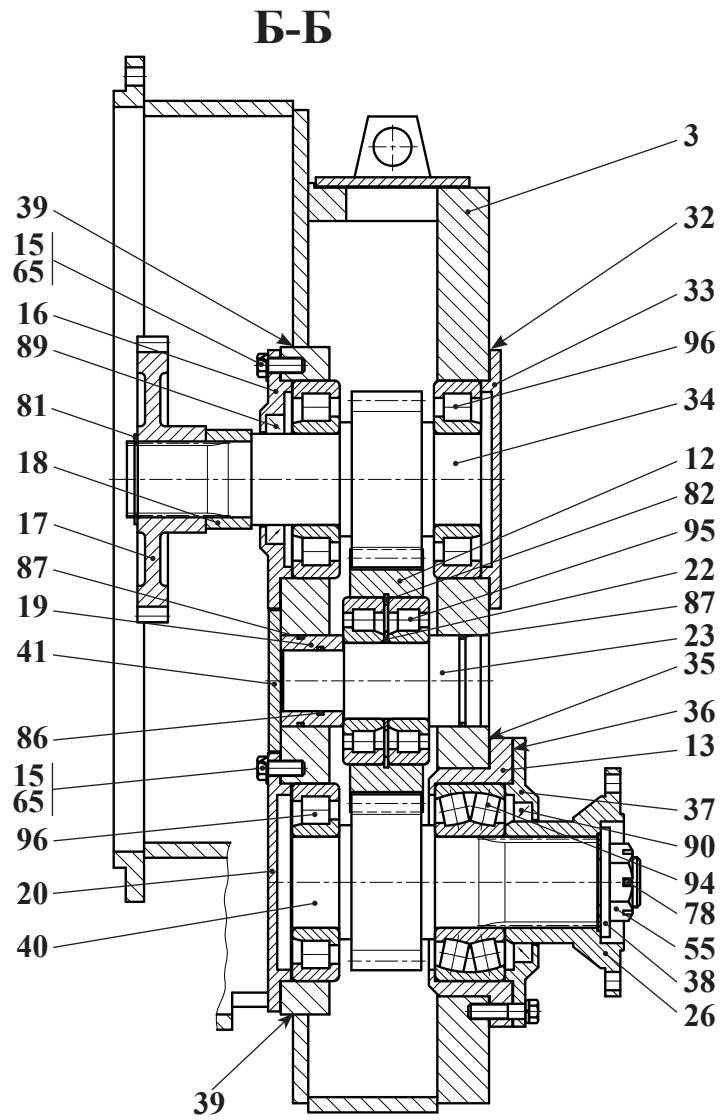


Рис. 10		Редуктор отбора мощности
Fig. 10	371.41.01.000	
Fig. 10		
Fig. 10		
Fig. 10		



		371.41.01.000		Редуктор отбора мощности				
Рис. Fig. Рис. Fig.	№ поз. Ref. No N° Ref. N° Pos.	Обозначение Designation Référence Signo convencional	Кол-во Qty Qté Cant.	Наименование	Description	Désignation	Descripción	Примечание Remark Note Observaciones
9	51	ТО-18.02.04.906	2	Шайба стопорная				
	52	ТО-27-1А-04 00.00.039	2	Шайба стопорная				
10	53	ТО-27-1А-04 00.00.049	2	Шайба				
	55	У35605-00.582	1	Гайка				
	57	УДГ1.09.03.005	2	Заглушка				
	63	М8-6gx25.56.0115 ГОСТ 7796-70	8	Болт				
	64	М8-6gx30.56.0115 ГОСТ 7796-70	4	Болт				
	65	М10-6gx25.88.35.0115 ГОСТ 7796-70	33	Болт				
	67	М10-6gx40.88.35.0115 ГОСТ 7796-70	5	Болт				
	68	М12-6gx30.88.35.0115 ГОСТ 7796-70	2	Болт				
	70	М16-6gx50.56.0115 ГОСТ 7796-70	8	Болт				
	71	М6-6gx20.56.0115 ГОСТ 7798-70	1	Болт				
	74	8 65Г 0115 ГОСТ 6402-70	12	Шайба				
	75	10 65Г 0115 ГОСТ 6402-70	14	Шайба				
	76	16 65Г 0115 ГОСТ 6402-70	8	Шайба				
	78	4x50.019 ГОСТ 397-79	1	Шплинт				
	81	В50 ГОСТ 13942-86	1	Кольцо				
	82	В110 ГОСТ 13943-86	2	Кольцо				
	86	040-045-30-2-2 ГОСТ 9833-73/ГОСТ 18829-73	2	Кольцо				
	87	055-060-30-2-2 ГОСТ 9833-73/ГОСТ 18829-73	4	Кольцо				
	89	1.2-60x85-1 ГОСТ 8752-79/ ОСТ 38 05146-78	1	Манжета				
	90	1.2-80x105-1 ГОСТ 8752-79/ ОСТ 38 05146-78	1	Манжета				
	94	3612 ГОСТ 5721-75	1	Подшипник				
	95	42310 ГОСТ 8328-75	4	Подшипник				
	96	42312 ГОСТ 8328-75	3	Подшипник				
	100	310.12.05.05 ТУ 22-1.020-100-95	1	Насос				
	101	310.3.112.03.06 ТУ 22-1.020-100-95	2	Насос				

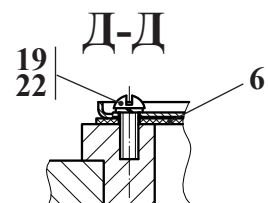
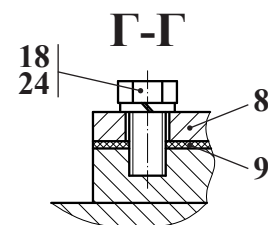
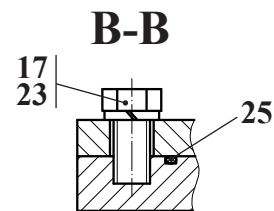
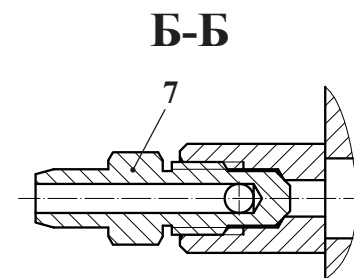
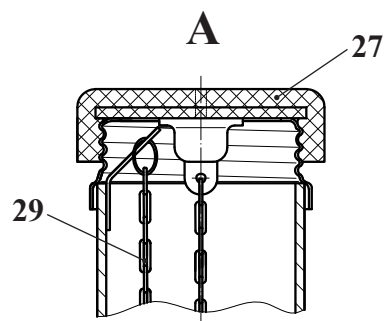
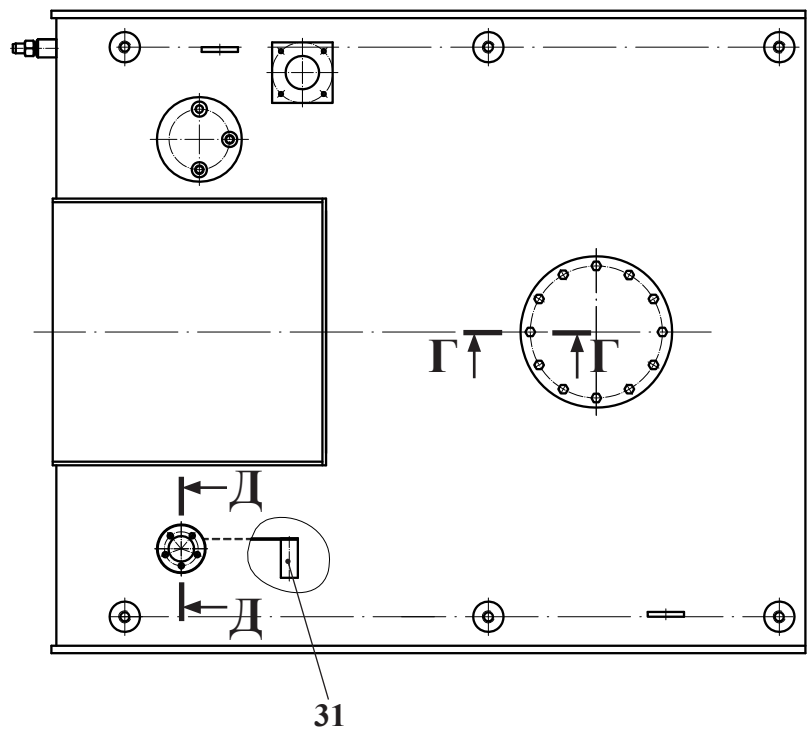
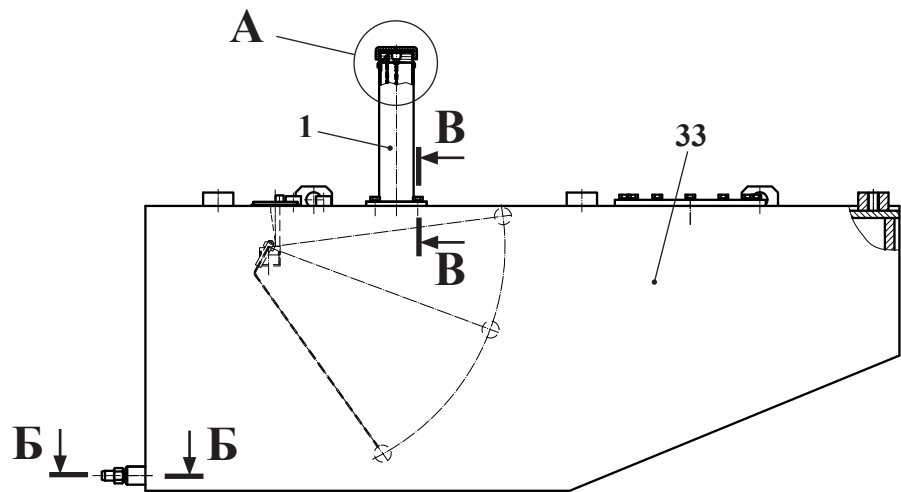
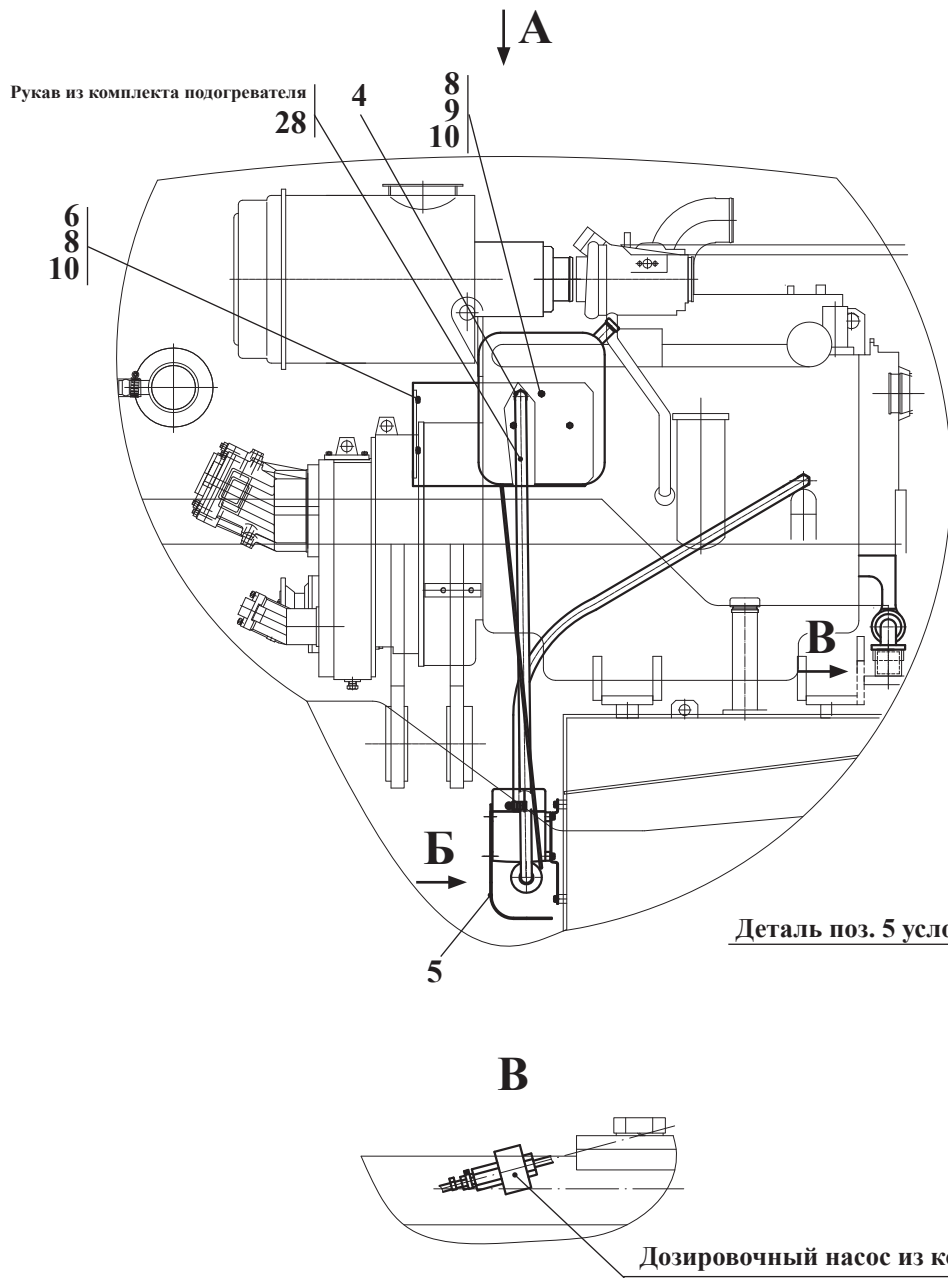


Рис.	11	371.41.02.500	Бак топливный
Fig.	11		
Fig.	11		
Fig.	11		

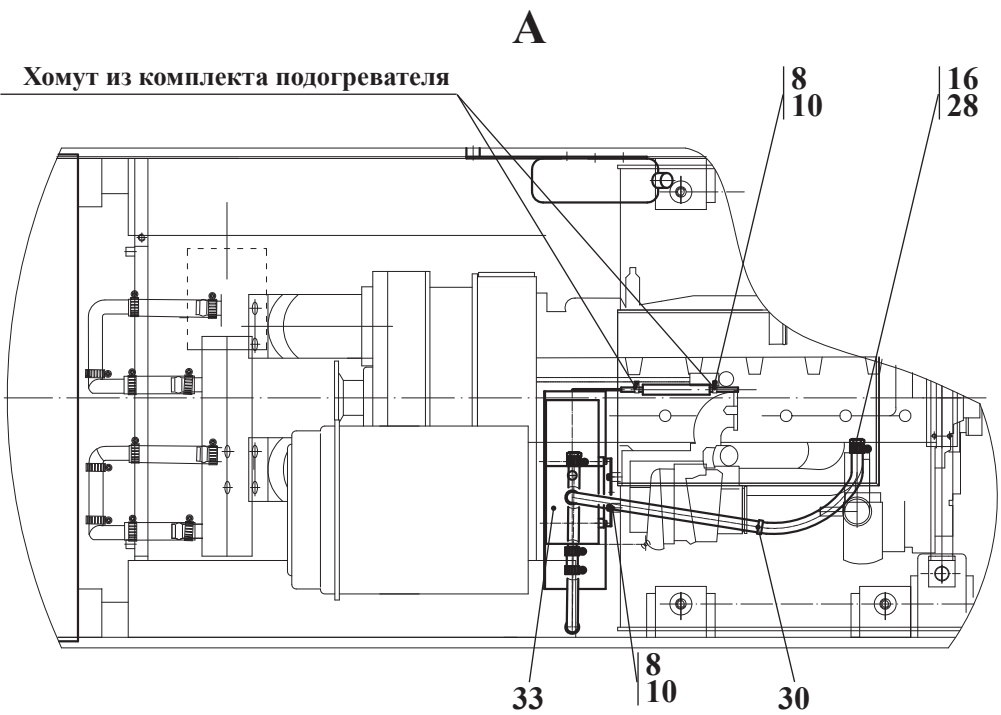
4.2 Бак топливный 371.41.02.500

Таблица 7 / Table 7 / Tableau 7 / Tabla 7

		371.41.02.500		Бак топливный				
Рис. Fig. Fig. Fig.	№ поз. Ref. No N° Ref. N° Pos.	Обозначение Designation Réf érence Signo convencional	Кол-во Qty Qté Cant.	Наименование	Description	Désignation	Descripción	Примечание Remark Note Observaciones
11	1	371.41.02.200	1	Крышка				
	6	TM-59.2000-08	1	Прокладка				
	7	TM-59.2000-13A	1	Штуцер				
	8	ТО-28А.02.02.002	1	Крышка				
	9	ТО-28А.02.02.003	1	Прокладка				
	17	M8-6gx20.88.35.0115 ГОСТ 7796-70	4	Болт				
	18	M10-6gx20.88.35.0115 ГОСТ 7796-70	12	Болт				
	19	B.M5-6gx14.46.0115 ГОСТ 17473-80	5	Винт				
	22	5 65Г 0115 ГОСТ 6402-70	5	Шайба				
	23	8 65Г 0115 ГОСТ 6402-70	4	Шайба				
	24	10 65Г 0115 ГОСТ 6402-70	12	Шайба				
	25	070-080-58-2-2 ГОСТ 9833-73 / ГОСТ 18829-73	1	Кольцо				
	27	082-1103010	1	Пробка (МТЗ)				
	29	36-1101070	1	Цепочка (МТЗ) (11 звеньев, L=170 мм)				
31	ДУМП-24М ТУ1-93 АДЮИ 400720.001	1	Датчик указателя уровня топлива					
33	371.41.02.510	1	Бак					

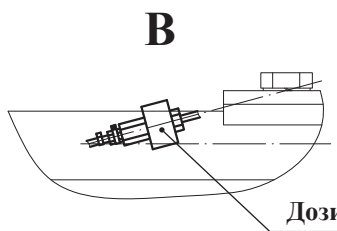


Рукав из комплекта подогревателя



Хомут из комплекта подогревателя

Деталь поз. 5 условно не показана



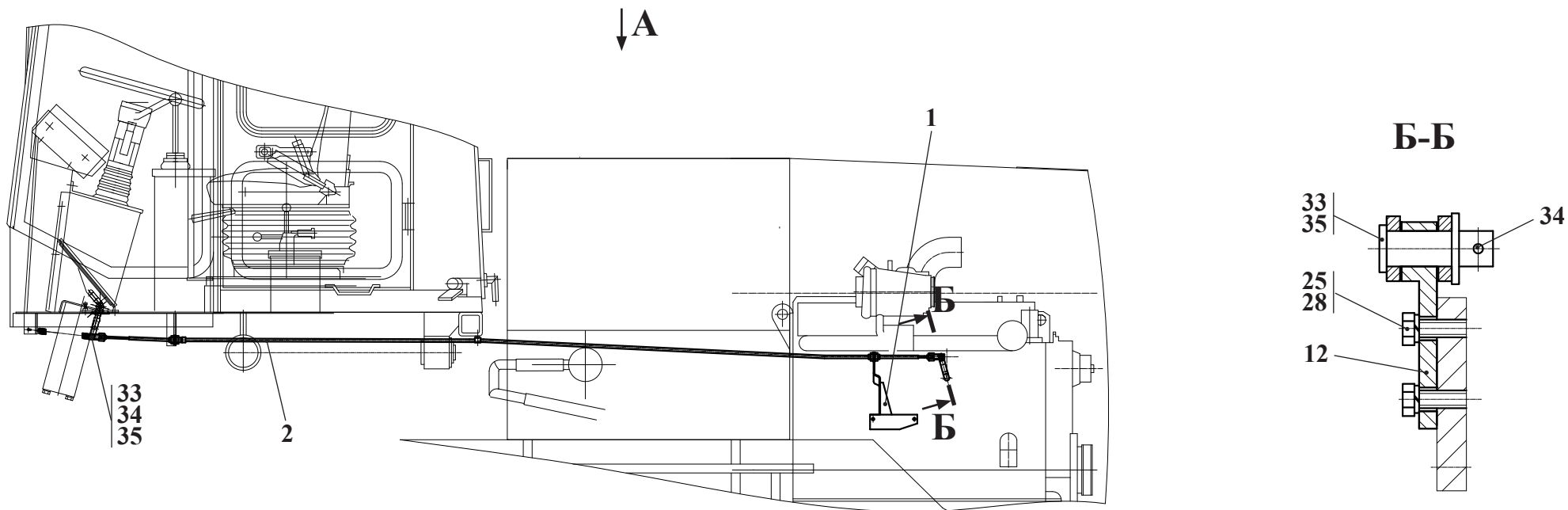
Дозировочный насос из комплекта подогревателя

Рис. 12		Установка подогревателя
Fig. 12	371.41.04.000	
Fig. 12		
Fig. 12		

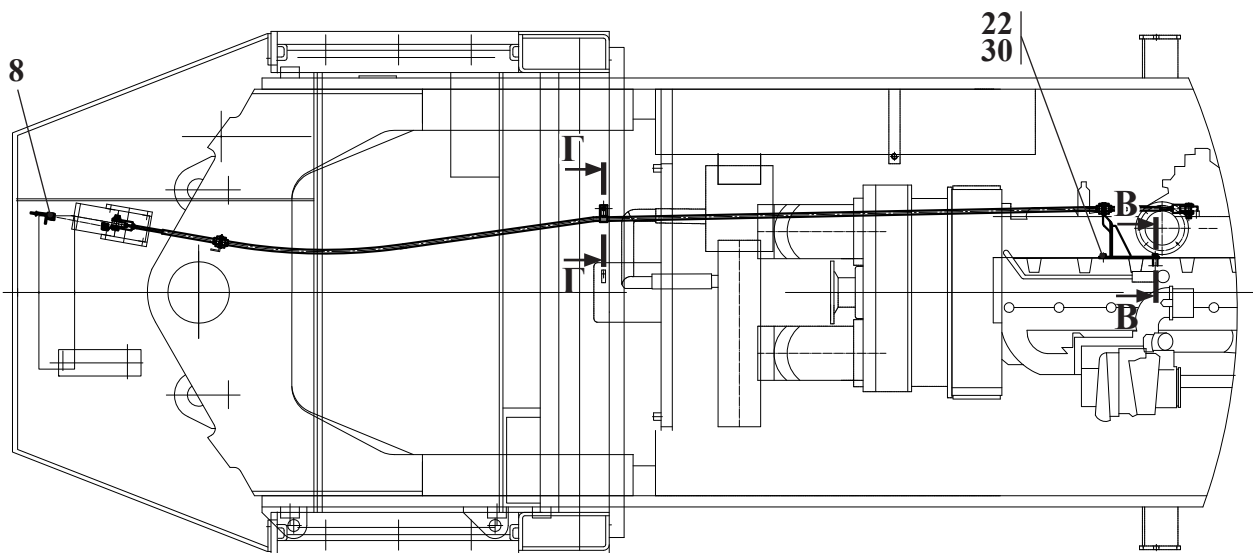
### 4.3 Установка подогревателя 371.41.04.000

Таблица 8 / Table 8 / Tableau 8 / Tabla 8

		371.41.04.000	Установка подогревателя					
Рис. Fig. Fig.	№ поз. Ref. No N° Ref. N° Pos.	Обозначение Designation Référence Signo convencional	Кол-во Qty Qté Cant.	Наименование	Description	Désignation	Descripción	Примечание Remark Note Observaciones
12	1	371.41.04.100	1	Трубопровод				
	4	371.41.04.001	2	Штуцер				
	5	371.41.04.002	1	Кожух				
	6	371.41.04.004	1	Кронштейн				
	8	M8-6gx16.56.0115 ГОСТ 7796-70	16	Болт				
	9	M8-6H.5.0115 ГОСТ 5915-70	3	Гайка				
	10	8 65Г 0115 ГОСТ 6402-70	16	Шайба				
	15	20x29-1,6 ГОСТ 10362-76	1	Рукав (L=100 мм)				
	16	20x29-1,6 ГОСТ 10362-76	1	Рукав (L=1400 мм)				
	24	ПС7-О (Кр-2-1305000) ТУРБ03973223.008-2000	1	Кран (УПП глухих г. Гомель)				
	28	20-32/9-С7W2	6	Зажим TORRO				
	30	TKUV 20/5	2	Кабельная стяжка				
33	«HYDRONIC 10»	1	Отопитель жидкостный (С комплектом 25.2160.80.00.00)					



**A**



**Г-Г**

**В-В**

Рис. 13		Управление дизелем
Fig. 13	371.41.06.000	
Fig. 13		
Fig. 13		

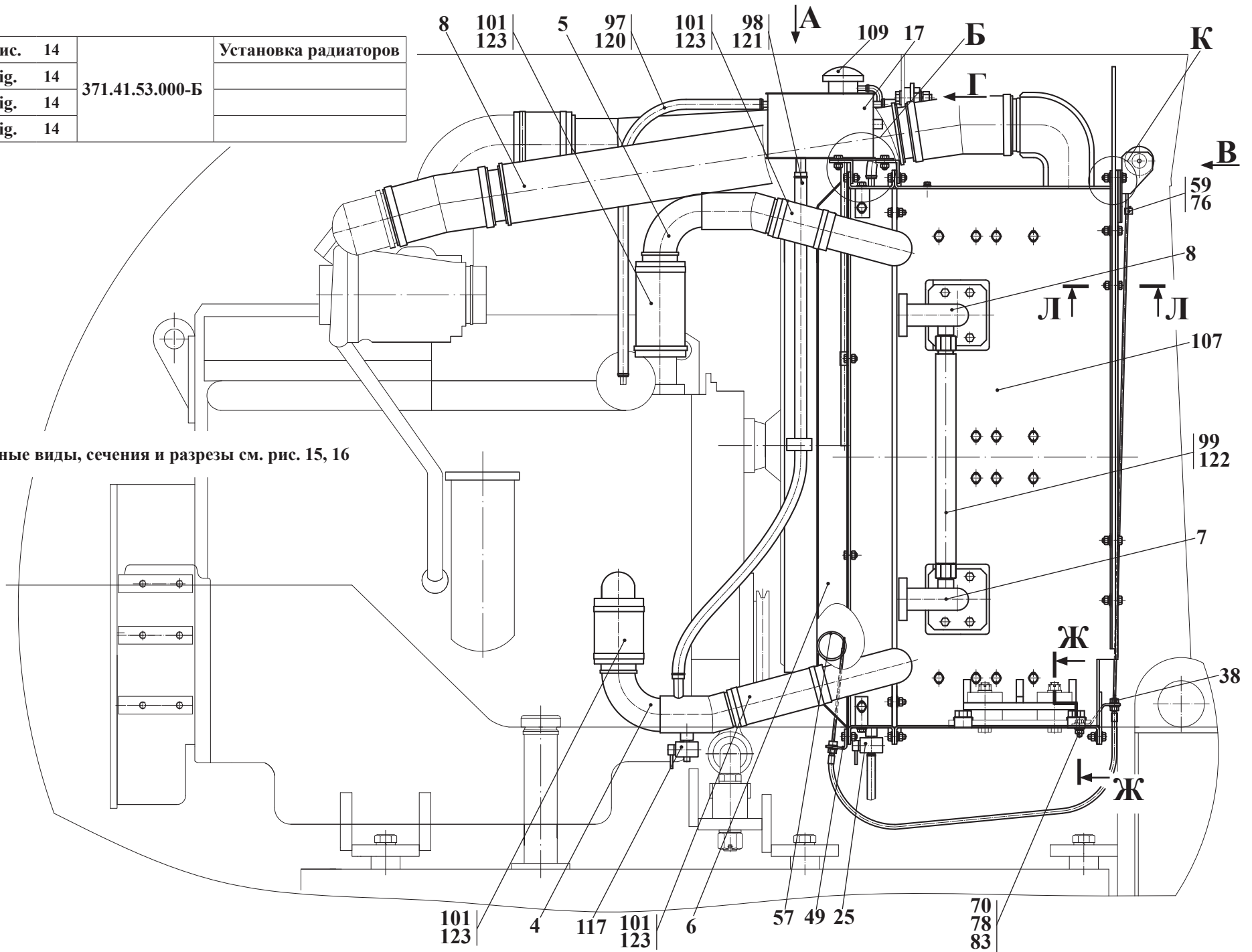
#### 4.4 Управление дизелем 371.41.06.000

Таблица 9 / Table 9 / Tableau 9 / Tabla 9

		371.41.06.000	Управление дизелем					
Рис. Fig. Fig. Fig.	№ поз. Ref. No N° Ref. N° Pos.	Обозначение Designation Référence Signo convencional	Кол-во Qty Qté Cant.	Наименование	Description	Désignation	Descripción	Примечание Remark Note Observaciones
13	1	371.41.06.100	1	Кронштейн				
	2	371.41.06.200	1	Трос (Состоит из:)				
	-	- 361.41.06.181	2	- Вилка				
	-	- М6-6Н.5.0115 ГОСТ 5915-70	2	- Гайка				
	-	- 112-100-03000 ТУ:У29.3-32200047-005-2004	1	- Трос дистанционного управления (г. Ровно)				
	8	330.02.06.009	1	Пружина				
	11	371.41.06.001	1	Втулка				
	12	371.41.06.002	1	Рычаг				
	17	Д-902.62.00.004	1	Хомут				
	20	М8-6gx16.56.0115 ГОСТ 7796-70	1	Болт				
	21	М8-6gx35.56.0115 ГОСТ 7796-70	1	Болт				
	22	М10-6gx16.56.0115 ГОСТ 7796-70	1	Болт				
	25	М6-6gx16.56.0115 ГОСТ 7798-70	2	Болт				
	28	6 65Г 0115 ГОСТ 6402-70	2	Шайба				
	29	8 65Г 0115 ГОСТ 6402-70	2	Шайба				
30	10 65Г 0115 ГОСТ 6402-70	1	Шайба					
33	С.12.02.Ст3.0115 ГОСТ 11371-78	2	Шайба					
34	3,2x20.019 ГОСТ 397-79	2	Шплинт					
35	6-12d11x36.45.Ц15хр ГОСТ 9650-80	2	Ось					

Рис. 14	371.41.53.000-Б	Установка радиаторов
Fig. 14		
Fig. 14		
Fig. 14		

Остальные виды, сечения и разрезы см. рис. 15, 16





4.5 Установка радиаторов 371.41.53.000-Б

Таблица 10 / Table 10 / Tableau 10 / Tabla 10

		371.41.53.000-Б	Установка радиаторов					
Рис. Fig. Fig. Fig.	№ поз. Ref. No N° Ref. N° Pos.	Обозначение Designation Référence Signo convencional	Кол-во Qty Qté Cant.	Наименование	Description	Désignation	Descripción	Примечание Remark Note Observaciones
14	3	371.41.53.100	2	Трубопровод				
	4	371.41.53.200	1	Трубопровод				
15	5	371.41.53.250	1	Трубопровод				
16	6	371.41.53.300	1	Диффузор				
	7	371.41.53.410	1	Трубопровод				
	8	371.41.53.420	1	Трубопровод				
	9	371.41.53.500	1	Трубопровод				
	10	371.41.53.550	1	Трубопровод				
	11	371.41.53.600	1	Трубопровод				
	15	371.41.53.850	2	Кронштейн				
	17	371.41.53.900	1	Бачок расширительный				
	18	371A.41.03.400	1	Шторка радиатора (Состоит из:)				
	-	- 371.41.53.710	1	- Барабан				
	-	- 371.41.53.703	1	- Полотно				
	-	- 371.41.53.731	1	- Планка				
	19	371A.41.03.450	1	Кронштейн				
	20	371A.41.03.450-01	1	Кронштейн				
	22	Д-565.3920-00	8	Подушка				
	25	ТО-28А.02.07.700	1	Кран (Состоит из:)				
	-	- 12x20-1,6 ГОСТ 10362-76	1	- Рукав (L=500 мм)				
	-	- ПС7-0 (Кр-2-1305000) ТУ РБ 03973223.008-2000	1	- Кран (УПП глухих г. Гомель)				
	-	- 12-20/9-С7W2	1	- Зажим TORRO				
	28	361-41.03.008	4	Амортизатор				
	30	371.41.53.001	2	Пластина				
	31	371.41.53.002	1	Штуцер				
	33	371.41.53.004	2	Пластина				
	35	371.41.53.005	4	Планка распорная				
	36	371.41.53.006	2	Втулка распорная				
	38	371.41.53.008	1	Кронштейн				
	40	371A.41.03.003	2	Пластина				
	41	371A.41.03.004	1	Пластина				
	45	371A.41.03.005	2	Планка				
	46	371A.41.03.006	1	Планка				
	49	371A.41.03.012	1	Уголок				

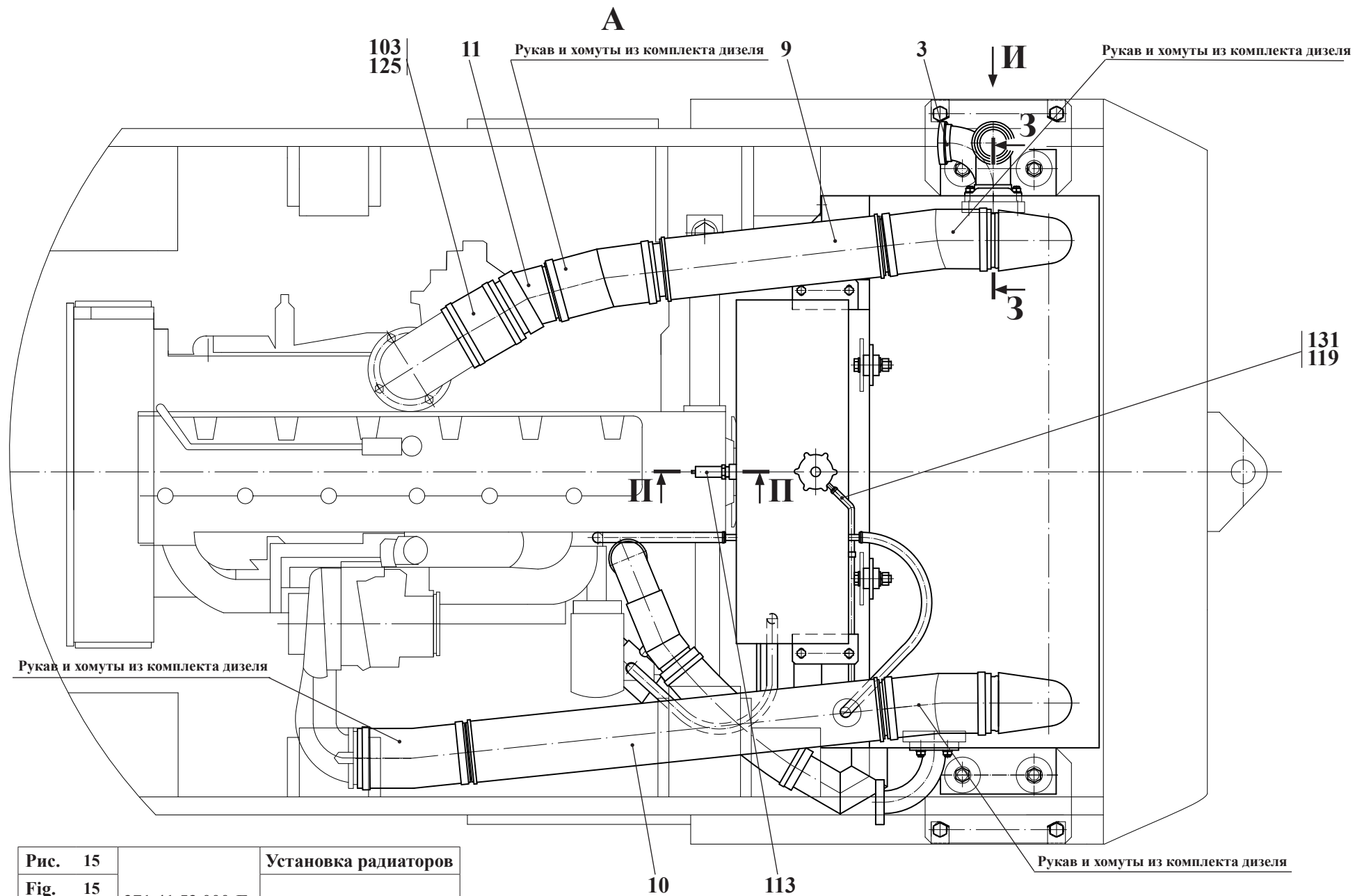


Рис. 15		Установка радиаторов
Fig. 15	371.41.53.000-Б	
Fig. 15		
Fig. 15		

		371.41.53.000-Б	Установка радиаторов					
Рис. Fig. Fig. Fig.	№ поз. Ref. No N° Ref. N° Pos.	Обозначение Designation Réf érence Signo convencional	Кол-во Qty Qté Cant.	Наименование	Description	Désignation	Descripción	Примечание Remark Note Observaciones
14	53	Д.565.3900-01	4	Втулка распорная				
	55	Д-902.62.00.004	1	Хомут				
15	57	ДЭ-214С.13.006	1	Кольцо				
16	59	ТО-18.10.00.012	1	Втулка				
	60	ТО-18.10.03.001	1	Втулка				
	61	ТО-18А.09.00.005	3	Кронштейн				
	70	М8-6gx20.88.35.0115 ГОСТ 7796-70	26	Болт				
	71	М8-6gx35.56.0115 ГОСТ 7796-70	12	Болт				
	72	М12-6gx55.88.35.0115 ГОСТ 7796-70	2	Болт				
	73	М16-6gx40.88.35.0115 ГОСТ 7796-70	4	Болт				
	74	2М16-6gx85.88.35.0115 ГОСТ 7796-70	4	Болт				
	76	М6-6gx20.56.0115 ГОСТ 7798-70	1	Болт				
	78	М8-6Н.04.0115 ГОСТ 5916-70	38	Гайка				
	79	М12-6Н.04.0115 ГОСТ 5916-70	18	Гайка				
	81	М16-6Н.05.35.0115 ГОСТ 5919-73	4	Гайка				
	83	8 65Г 0115 ГОСТ 6402-70	38	Шайба				
	84	12 65Г 0115 ГОСТ 6402-70	18	Шайба				
	86	С.8.02.Ст3 0115 ГОСТ 11371-78	16	Шайба				
	87	С.12.02.Ст3 0115 ГОСТ 11371-78	4	Шайба				
	88	С.16.02.Ст3 0115 ГОСТ 11371-78	12	Шайба				
	90	М12-6gx30.56.0115 ГОСТ 22034-76	16	Шпилька				
	92	2x16.019 ГОСТ 397-79	3	Шплинт				
	93	4x36.019 ГОСТ 397-79	4	Шплинт				
	95	057-063-36-2-2 ГОСТ 9833-73/18829-73	4	Кольцо				
	97	10x18,5-1,0 ГОСТ 10362-75	2	Рукав (L=900мм)				
	98	16x25-1,6 ГОСТ 10362-75	1	Рукав (L=1400мм)				
	99	25x35-1,6 ГОСТ 10362-75	1	Рукав (L=400мм)				
	101	60x73-0,49 ГОСТ 10362-75	3	Рукав (L=300мм)				
	103	Б(1)-6,3-100-115-У ГОСТ 18698-76	1	Рукав (L=150мм)				
	107	ТА 371-6.000	1	Блок радиаторов («Гаспо» г.Минск)				
	109	6430-1304010	1	Пробка радиатора (МАЗ)				
	111	ASF 306	4	Полуфланец (Италия)				
	113	ДГС-Т-411-24-01 ТУ РБ 100194961.059-2002	1	Датчик-гидросигнализатор (УП «Виток»)				
	115	L80-1108070-03 ТУ РБ 500018896.011-2004	1	Трос (ООО «Верас» пос. Гудогай)				

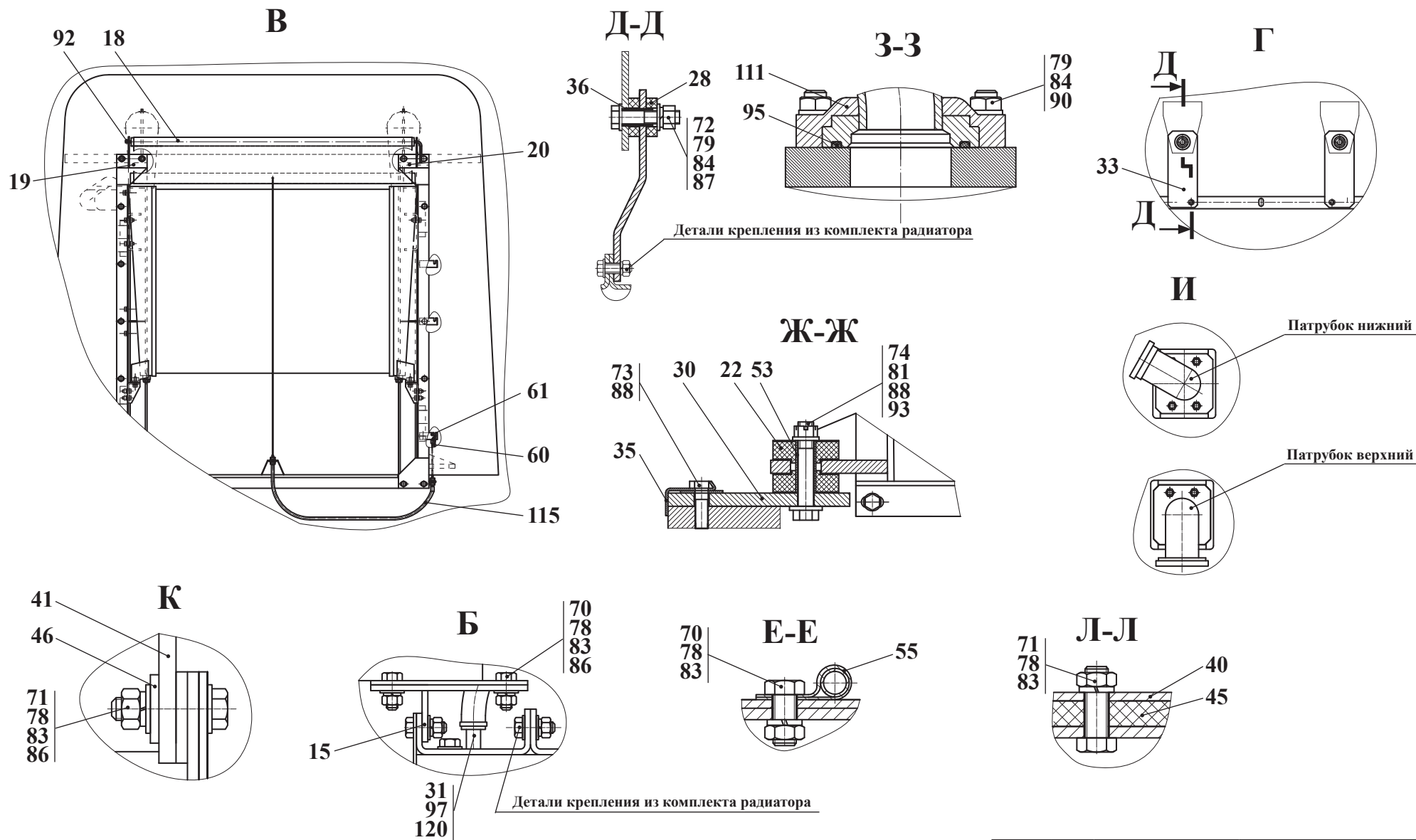


Рис. 16		Установка радиаторов
Fig. 16	371.41.53.000-Б	
Fig. 16		
Fig. 16		

		371.41.53.000-Б	Установка радиаторов					
Рис. Fig. Fig. Fig.	№ поз. Ref. No N° Ref. N° Pos.	Обозначение Designation Réf érence Signo convencional	Кол-во Qty Qté Cant.	Наименование	Description	Désignation	Descripción	Примечание Remark Note Observaciones
14	117	ПС7-0 Кр2-1305000 ТУ РБ 03973223.008-2000	2	Кран (УПП глухих г.Гомель)				
	119	8-16/9-C7W2	1	Зажим "TORRO"				
15	120	12x20/9-C7W2	4	Зажим "TORRO"				
16	121	20x32/9-C7W2	2	Зажим "TORRO"				
	122	32x50/9-C7W2	2	Зажим "TORRO"				
	123	60x80/12-C7W2	6	Зажим "TORRO"				
	125	GBS N 117/25 W1 1cz	2	Зажим "TORRO"				
	131	ПБ-2-8x1,8 ТУ РБ 500525429.001-2001	1	Трубка (L=1000мм)				

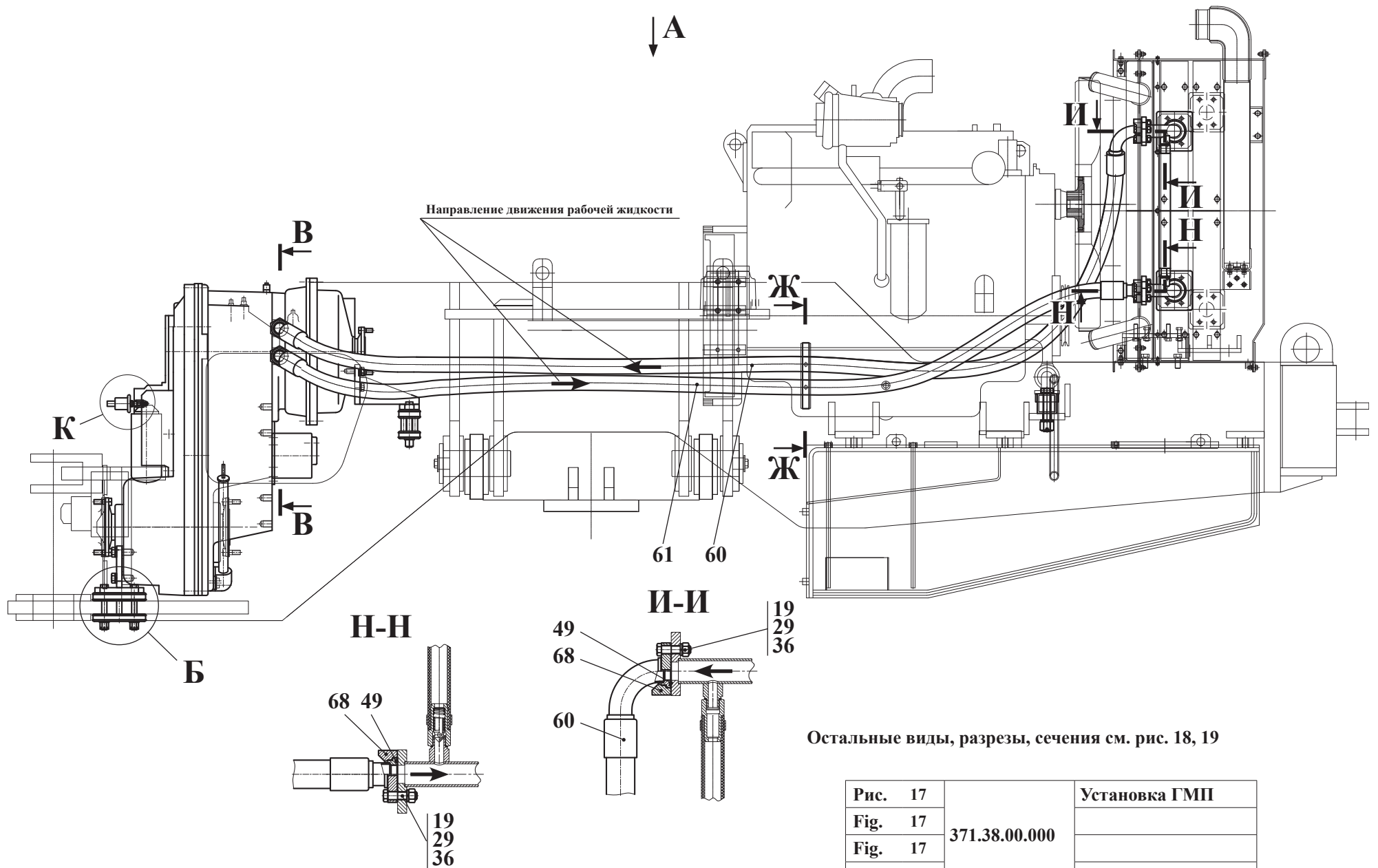


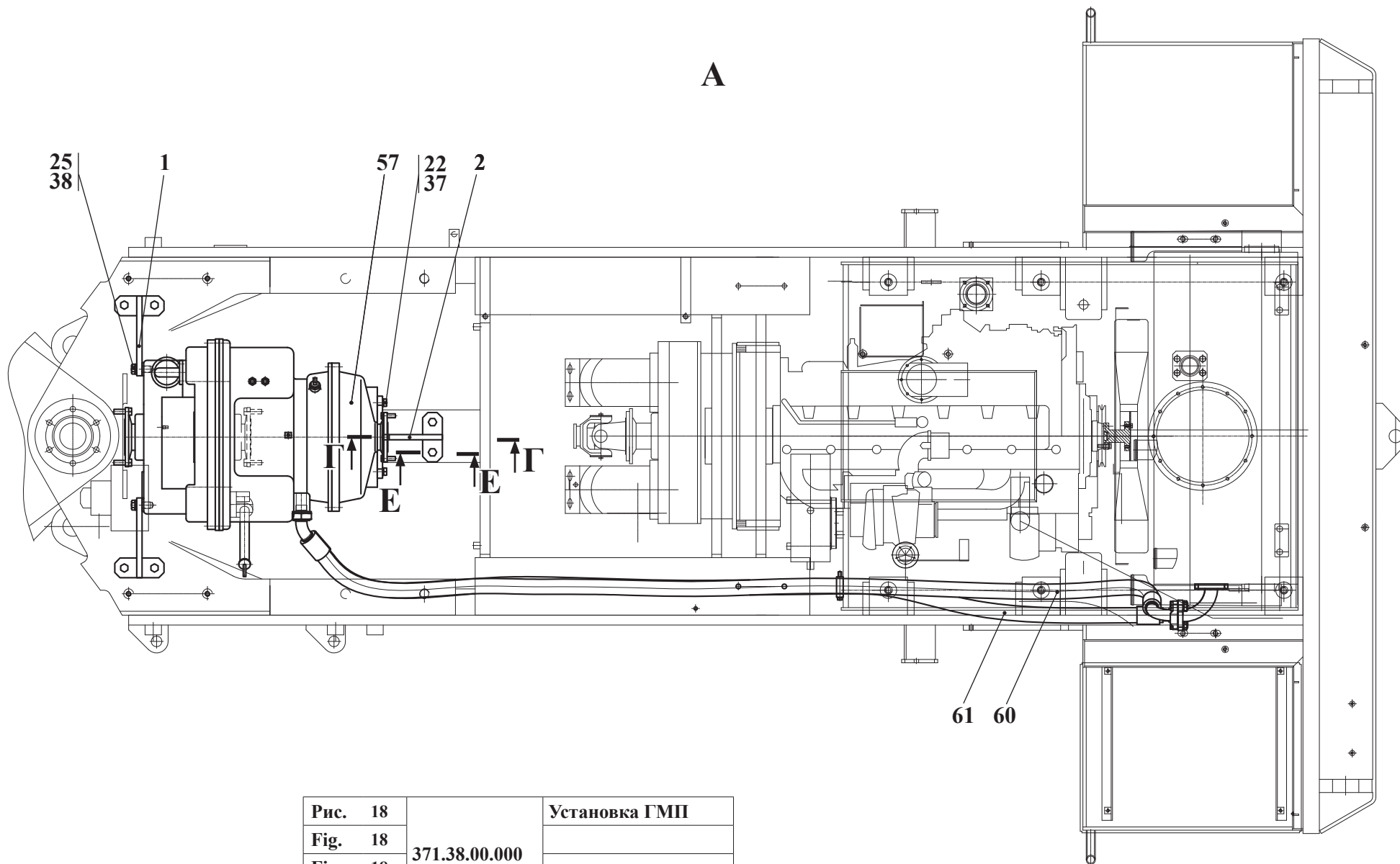
Рис. 17	371.38.00.000	Установка ГМП
Fig. 17		
Fig. 17		
Fig. 17		

5 Установка ГМП 371.38.00.000

Таблица 11 / Table 11 / Tableau 11 / Tabla 11

		371.38.00.000		Установка ГМП				
Рис. Fig. Рис. Fig. Рис. Fig.	№ поз. Ref. No N° Ref. N° Pos.	Обозначение Designation Référence Signo convencional	Кол-во Qty Qté Cant.	Наименование	Description	Désignation	Descripción	Примечание Remark Note Observaciones
17	1	361.38.00.100	2	Кронштейн				
	2	361.38.00.200	1	Кронштейн				
18	6	7548-10.01.420	6	Амортизатор нижний (БелАЗ)				
19	или 6	<b>ТО-28А.02.00.400</b>	<b>6</b>	<b>Амортизатор нижний (входят поз. 7-9)</b>				
	7	- ТО-28А.02.00.401	1	- Пластина				
	8	- ТО-28А.02.00.501	1	- Пластина				
	9	- 7-ИПР-1348 ОСТ 38 05361-84		- Резина				
	11	361.38.02.011	2	Штуцер				
	12	361.38.02.014	1	Штуцер				
	14	ТО-18Б.76.00.007	2	Пластина				
	15	ТО-27-1А-05.00.00.001	6	Прокладка регулировочная				
	16	УДГ1-17.05.009	1	Колодка				
	18	M10-6gx55.88.35.0115 ГОСТ 7796-70	2	Болт				
	19	M12-6gx45.56.0115 ГОСТ 7796-70	8	Болт				
	22	M16-6gx40.109.40X.0115 ГОСТ 7796-70	4	Болт				
	23	2M16x1,5-6gx130.109.40X.0115 ГОСТ 7796-70	6	Болт				
	25	M20-6gx45.109.40X.0115 ГОСТ 7796-70	4	Болт				
	29	M12-6H.5.0115 ГОСТ 5915-70	8	Гайка				
	30	M16x1,5-6H.10.40X.0115 ГОСТ 5918-73	6	Гайка				
	35	10 65Г 0115 ГОСТ 6402-70	2	Шайба				
	36	12 65Г 0115 ГОСТ 6402-70	8	Шайба				
	37	16 65Г 0115 ГОСТ 6402-70	4	Шайба				
	38	20 65Г 0115 ГОСТ 6402-40	4	Шайба				
	40	С.16.02.Ст3.0115 ГОСТ 11371-78	6	Шайба				
	42	4x36.019 ГОСТ 397-79	6	Шплинт				
	44	16x55 ГОСТ 3128-70	6	Штифт				
	48	030-035-30-2-2 ГОСТ 9833-73/ГОСТ 18829-73	2	Кольцо				
	49	039-045-36-2-2 ГОСТ 9833-73/ГОСТ 18829-73	2	Кольцо				
	54	ДД20 ТУ РБ 600417525.009-2000	1	Датчик давления				
	<b>57</b>	<b>ZF 4 WG-210</b>	<b>1</b>	<b>Передача гидромеханическая со стояночным тормозом (Германия)</b>				
	60	1SN NP32x3350 A73P11 270	1	Рукав (Fadip)				
	61	1SN NP32x3150 A73P10 270	1	Рукав (Fadip)				
	65	7,7X1,9 DIN 3770	1	Кольцо (из комплекта ГМП поз.57)				
	68	NP 32 P10 FIS 8184 SAE I 518b	4	Полуфланец (Fadip)				

**A**



<b>Рис. 18</b>		<b>Установка ГМП</b>
<b>Fig. 18</b>	<b>371.38.00.000</b>	
<b>Fig. 18</b>		
<b>Fig. 18</b>		



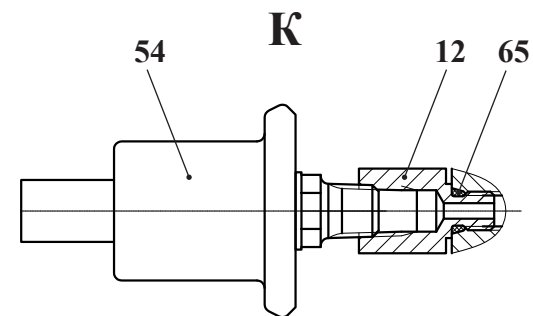
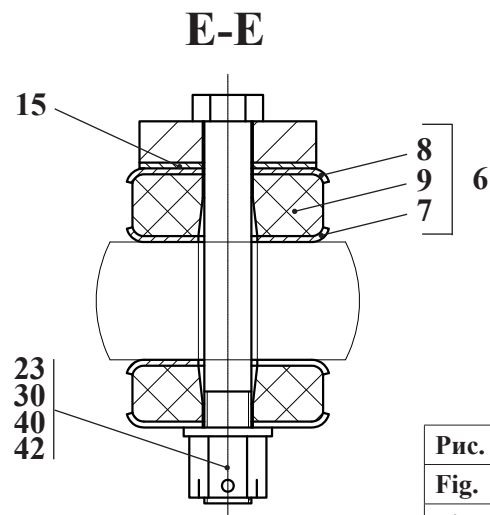
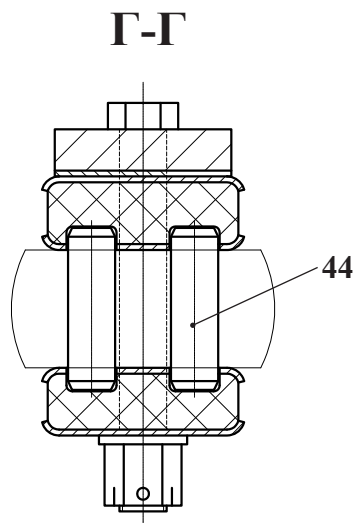
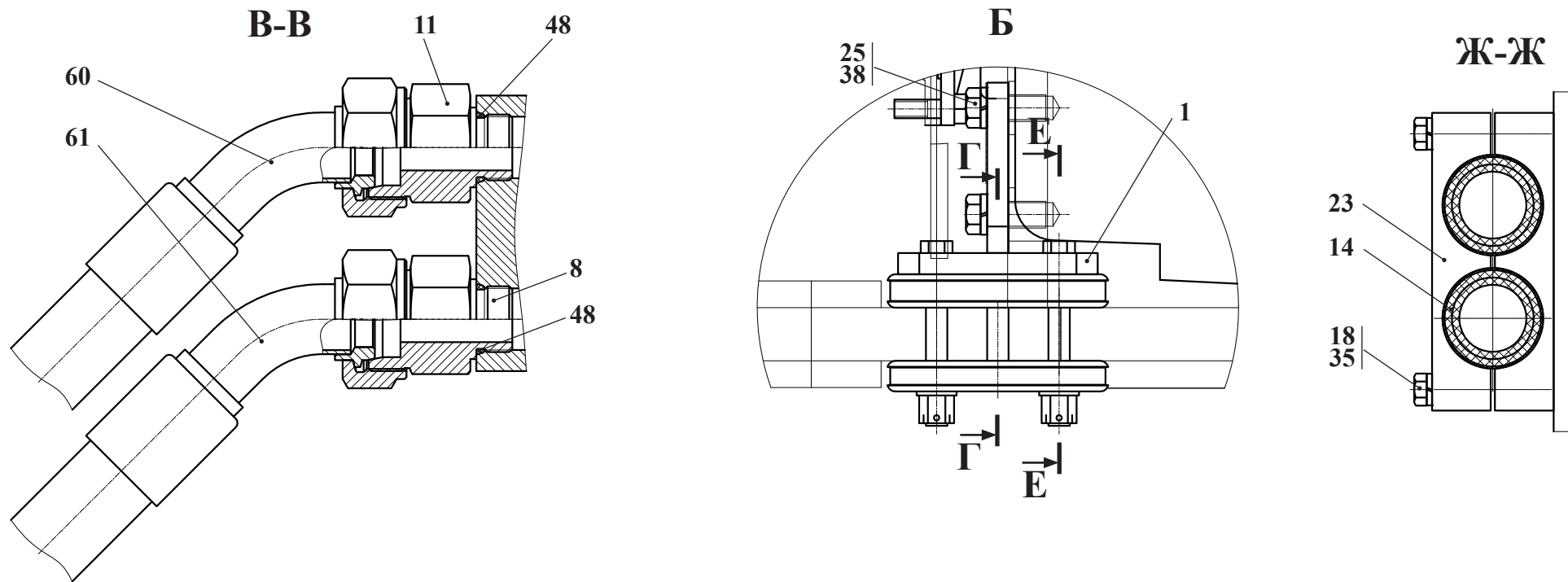


Рис.	19	371.38.00.000	Установка ГМП
Fig.	19		
Fig.	19		
Fig.	19		

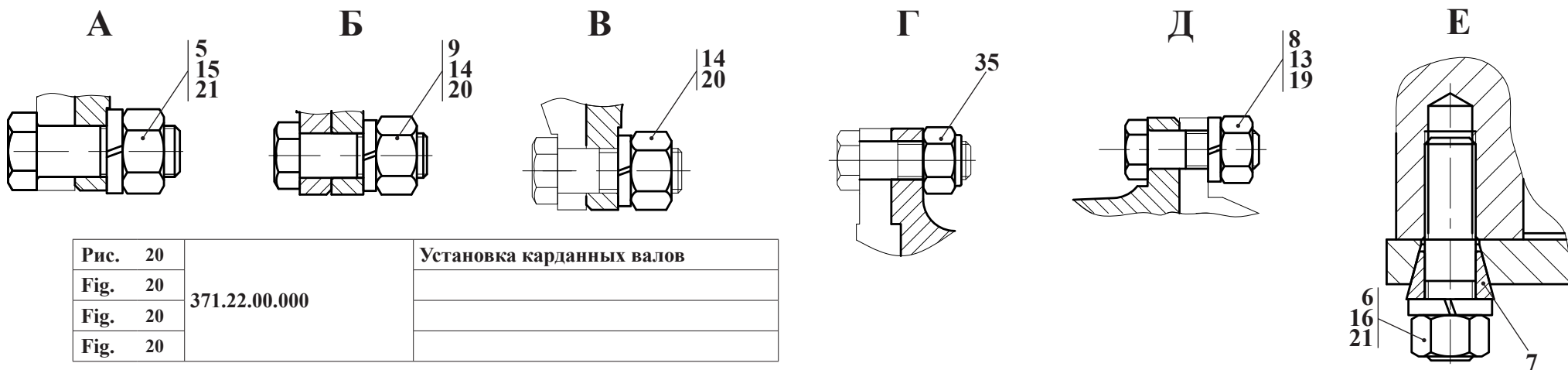
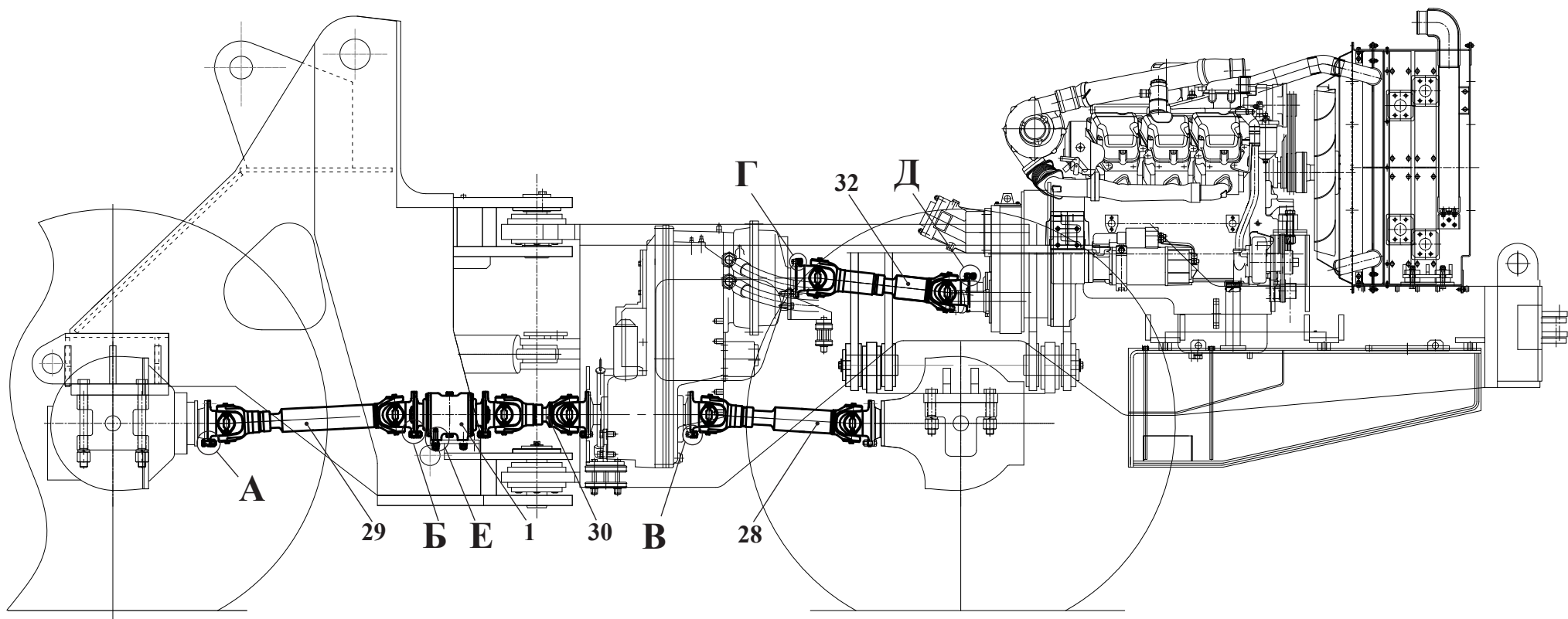


Рис. 20	371.22.00.000	Установка карданных валов
Fig. 20		
Fig. 20		
Fig. 20		

6 Установка карданных валов 371.22.00.000

Таблица 12 / Table 12 / Tableau 12 / Tabla 12

		371.22.00.000	Установка карданных валов					
Рис. Fig. Fig.	№ поз. Ref. No N° Ref. N° Pos.	Обозначение Designation Référence Signo convencional	Кол-во Qty Qté Cant.	Наименование	Description	Désignation	Descripción	Примечание Remark Note Observaciones
20	1	2661.04.03.000-01	1	Опора промежуточная (см. рис. 21)				
	5	371.22.00.002	20	Болт				
	6	2661.04.00.004	4	Шпилька				
	7	2661.04.00.005	4	Втулка				
	8	2661.04.00.006	8	Болт				
	9	ТО-18А.04.00.002	16	Болт				
	13	M12x1,25-6H.10.40X.0115 ГОСТ 5915-70	8	Гайка				
	14	M14x1,5-6H.8.35.0115 ГОСТ 5915-70	32	Гайка				
	15	M16x1,5-6H.8.35.0115 ГОСТ 5915-70	20	Гайка				
	16	M16-6H.8.35.0115 ГОСТ 5915-70	4	Гайка				
	19	12 ОТ 65Г 0115 ГОСТ 6402-70	8	Шайба				
	20	14 ОТ 65Г 0115 ГОСТ 6402-70	32	Шайба				
	21	16 ОТ 65Г 0115 ГОСТ 6402-70	24	Шайба				
	28	K371.22.00.040	1	Вал карданный (L=690 мм, ГЗКВ)				
	29	K371.22.00.040-10	1	Вал карданный (L=790 мм, ГЗКВ)				
30	K371.22.00.050	1	Вал карданный (L=381 мм, ГЗКВ)					
32	И260-2201010-01	1	Вал карданный (ГЗКВ)					
35	M12-8 DIN EN ISO 10511-1997	8	Гайка шестигранная самостопорящаяся					

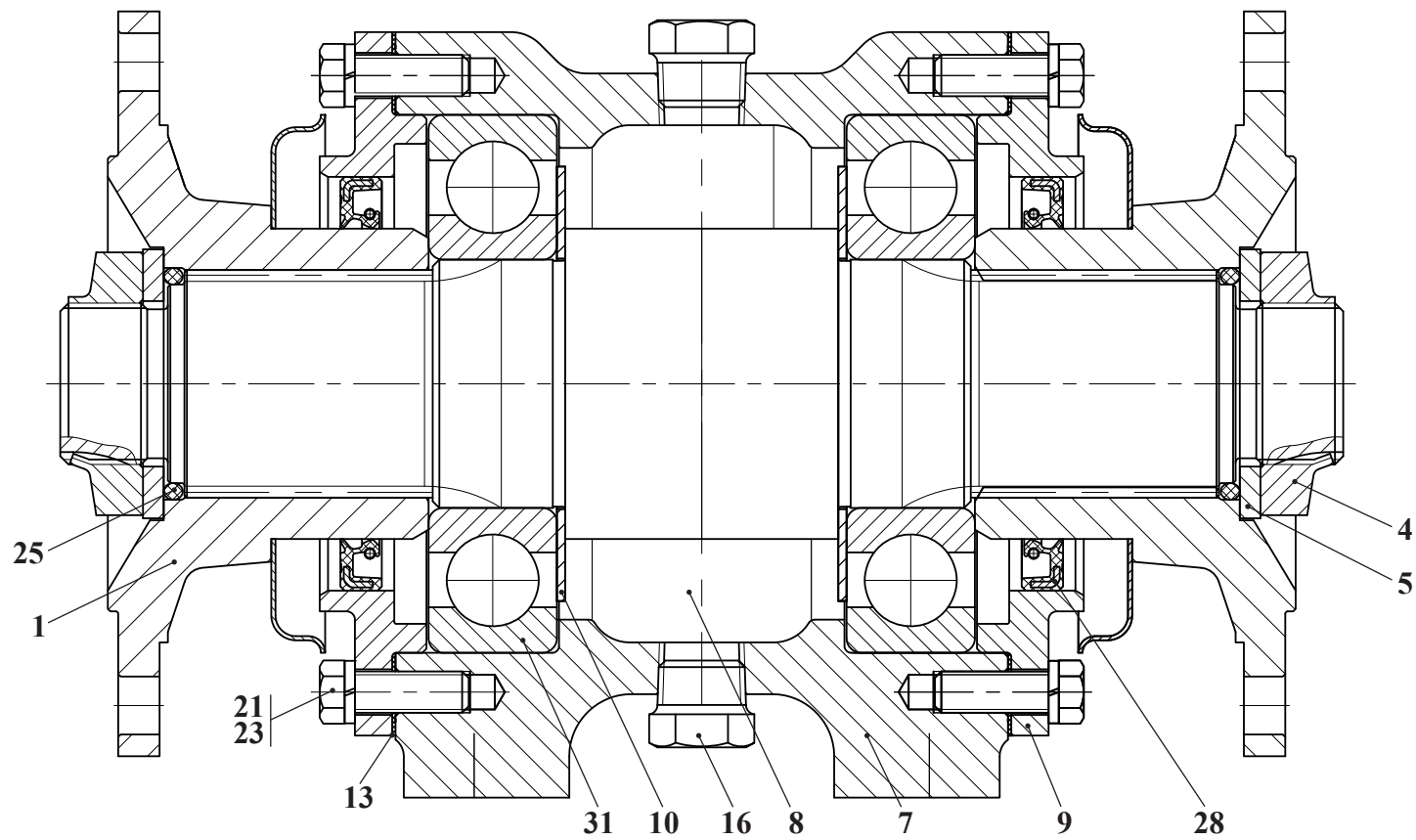
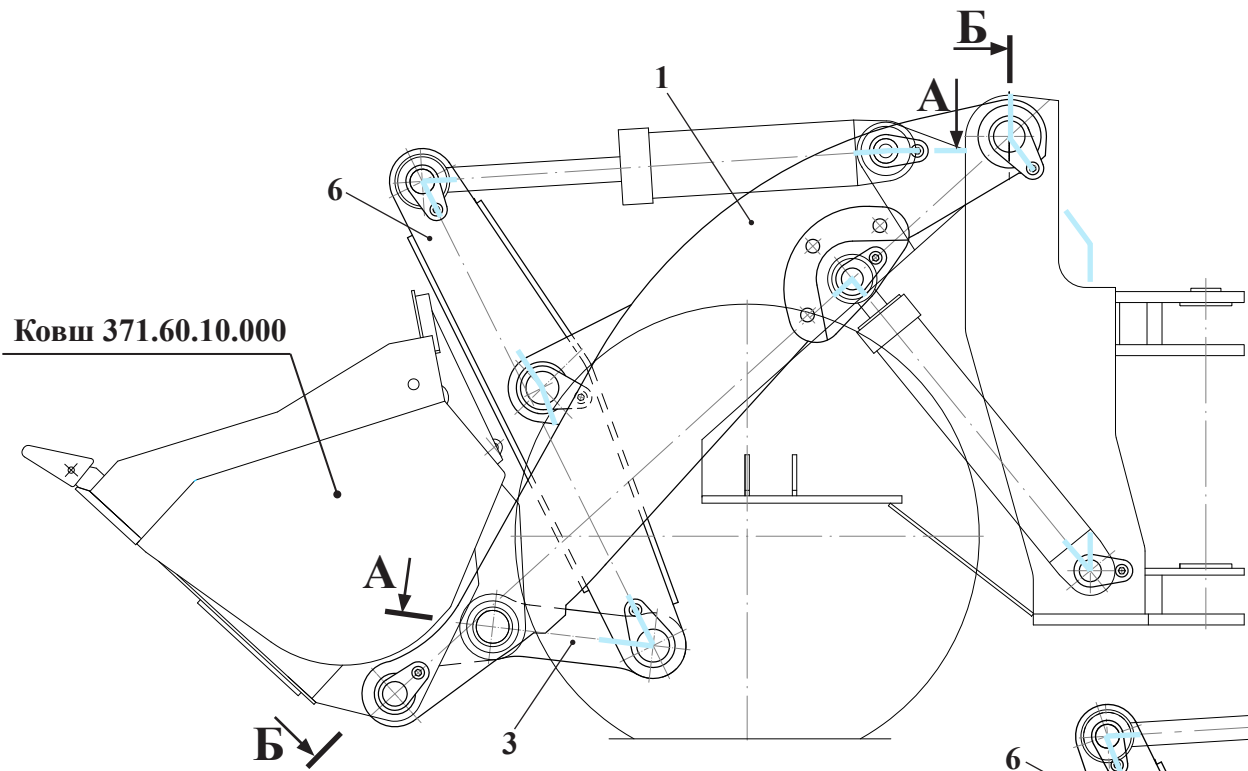


Рис. 21	2661.04.03.000-01	Опора промежуточная
Fig. 21		
Fig. 21		
Fig. 21		

6.1 Опора промежуточная 2661.04.03.000-01

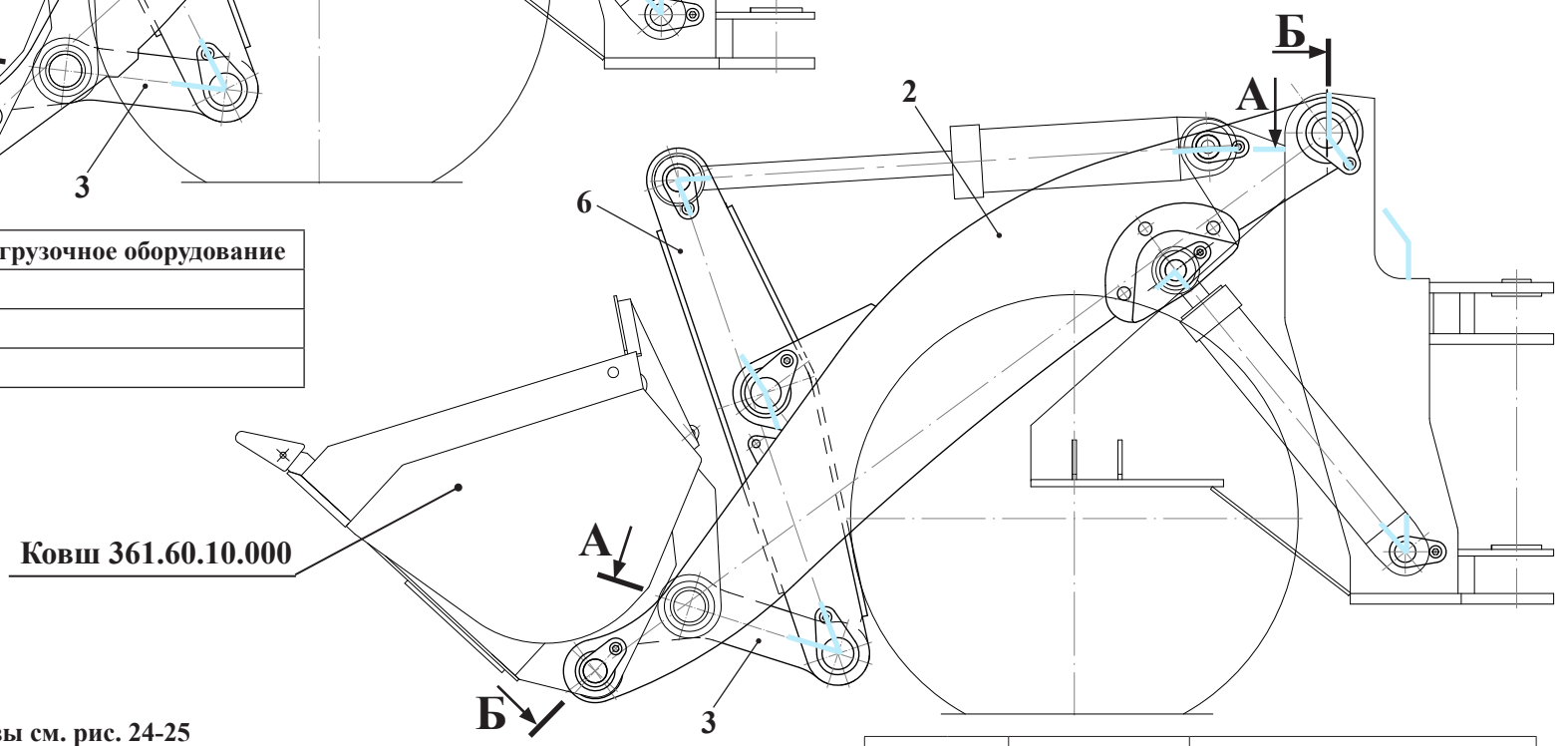
Таблица 13 / Table 13 / Tableau 13 / Tabla 13

		2661.04.03.000-01		Опора промежуточная				
Рис. Fig. Fig. Fig.	№ поз. Ref. No N° Ref. N° Pos.	Обозначение Designation Référence Signo convencional	Кол-во Qty Qté Cant.	Наименование	Description	Désignation	Descripción	Примечание Remark Note Observaciones
21	1	У35615-01.290-02	2	Фланец				
	4	371.22.00.012	2	Гайка				
	5	371.22.00.013	2	Шайба				
	7	2661.04.03.004	1	Корпус				
	8	2661.04.03.005	1	Вал				
	9	2661.04.03.006	2	Крышка				
	10	2661.04.03.007	2	Шайба				
	13	2661.04.03.011	2	Прокладка				
	16	УДГ1.09.03.006	3	Заглушка				
	21	M10-6gx30.109.40X.0115 ГОСТ 7796-70	12	Болт				
	23	10 ОТ 65Г 0115 ГОСТ 6402-70	12	Шайба				
	25	047-055-46-2-2 ГОСТ 9833-73/ГОСТ 18829-73	2	Кольцо				
	28	2.2-75x100-4 ГОСТ 8752-79/ ОСТ 38 05146-78	2	Манжета				
31	312А ГОСТ 8338-75	2	Подшипник					



Ковш 371.60.10.000

Рис. 22		Погрузочное оборудование
Fig. 22	371.60.00.000	
Fig. 22	371.61.00.000	
Fig. 22		



Ковш 361.60.10.000

Остальные сечения и разрезы см. рис. 24-25

Рис. 23		Погрузочное оборудование
Fig. 23	371.60.70.000	
Fig. 23	371.61.70.000	
Fig. 23		

7 Сводная таблица исполнений погрузочного оборудования для машин грузоподъемностью 7 т

Таблица 14 / Table 14 / Tableau 14 / Tabla 14

Оборудование погрузочное Working equipment Matériel de chargement Maquinaria de carga	Индекс машины / Index of machine / L'indice de la machine / El índice del coche				Примечание Remark Note Observaciones
	371	371-01	371A	371A-01	
371.61.00.000					Погрузочное оборудование со стандартной стрелой
371.61.70.000					Погрузочное оборудование с удлинённой стрелой
371.60.00.000					Погрузочное оборудование со стандартной стрелой
371.60.70.000					Погрузочное оборудование с удлинённой стрелой
<p>■ - применялось с 01.06.2008 г. по 01.11.2009 г.</p> <p>■ - применяется с 01.11.2009 г.</p>					

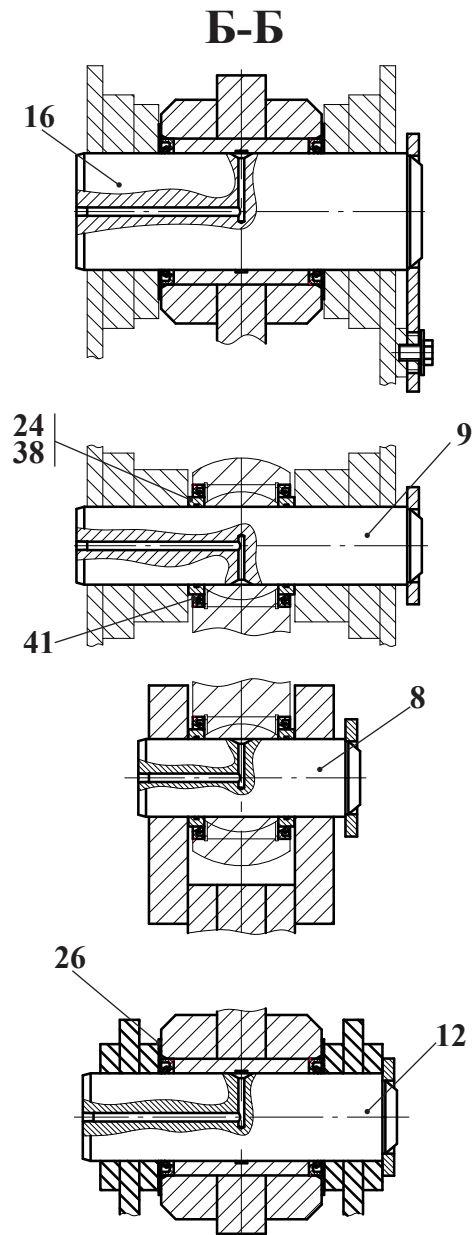
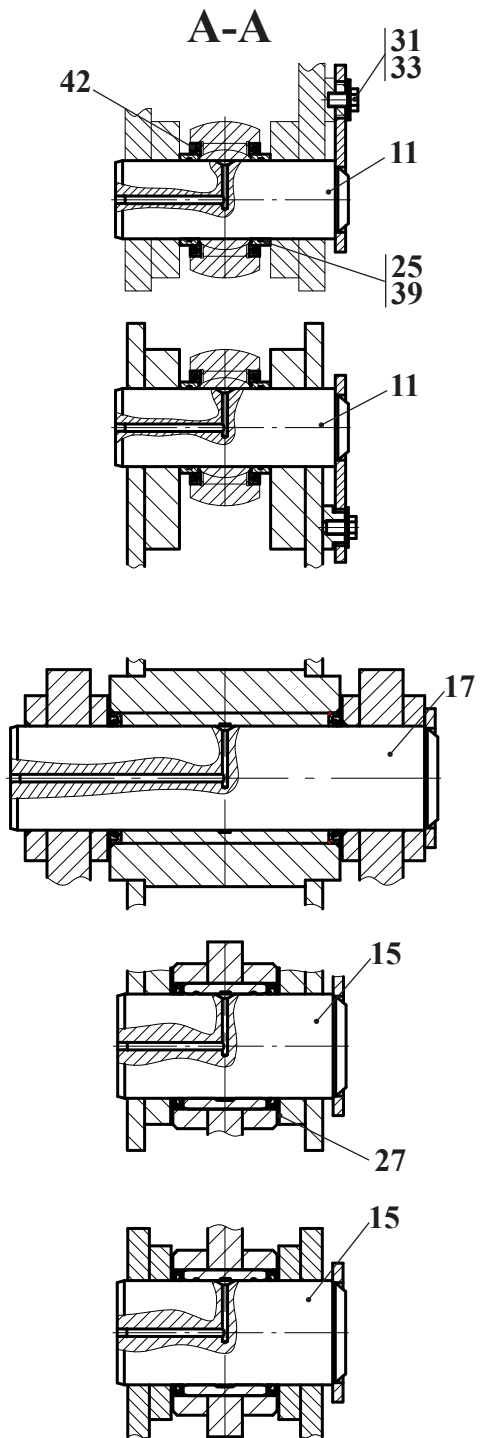


Рис. 24		Погрузочное оборудование
Fig. 24	371.60.00.000	
Fig. 24	371.60.70.000	
Fig. 24		



7.1 Погрузочное оборудование 371.60.00.000 (внедрено с 01.11.09), 371.60.70.000 (внедрено с 01.11.09)

Таблица 15 / Table 15 / Tableau 15 / Tabla 15

		371.60.00.000 371.60.70.000		Погрузочное оборудование				
Рис. Fig. Fig. Fig.	№ поз. Ref. No N° Ref. N° Pos.	Обозначение Designation Référence Signo convencional	Кол-во Qty Qté Cant.	Наименование	Description	Désignation	Descripción	Примечание Remark Note Observaciones
22	1	361.60.01.000 или/og 361.60.01.000-10	1	Стрела				
23	2*	371.60.71.000*	1	Стрела* (удлиненная)				*
24	3	361.60.02.000	1	Тяга				
	6	361.60.03.000-10	1	Рычаг				
	8	361.60.04.000	2	Палец				
	9	361.60.04.000-01	2	Палец				
	11	361.60.05.000	2	Палец				
	12	361.60.05.000-01	2	Палец				
	15	361.60.06.000	2	Палец				
	16	361.60.06.000-01	2	Палец				
	17	361.60.06.000-02	1	Палец				
	24	361.60.00.001	8	Втулка				
	25	361.60.00.002	4	Втулка				
	26	ТО-27-1-01.00.00.001	4	Шайба				
	27	ТО-27-1-01.00.00.002	10	Шайба				
	31	M16x1,5-6gx25.109.40X.0115 ГОСТ 7796-70	13	Болт				
	33	C.16.02.Ст3.0115 ГОСТ 6958-78	13	Шайба				
	38	080-085-30-2-3 ГОСТ 9833-73/ ГОСТ 18829-73	8	Кольцо				
	39	090-095-30-2-3 ГОСТ 9833-73/ ГОСТ 18829-73	4	Кольцо				
	41	1.2-100x125-1 ГОСТ 8752-79/ ОСТ 38 05146-78	8	Манжета				
	42	1.2-105x130-1 ГОСТ 8752-79/ ОСТ 38 05146-78	4	Манжета				

\* - Вариант исполнения стрелы для погрузочного оборудования 371.60.70.000 (погрузчики АМКОДОР 371-01, АМКОДОР 371А-01)

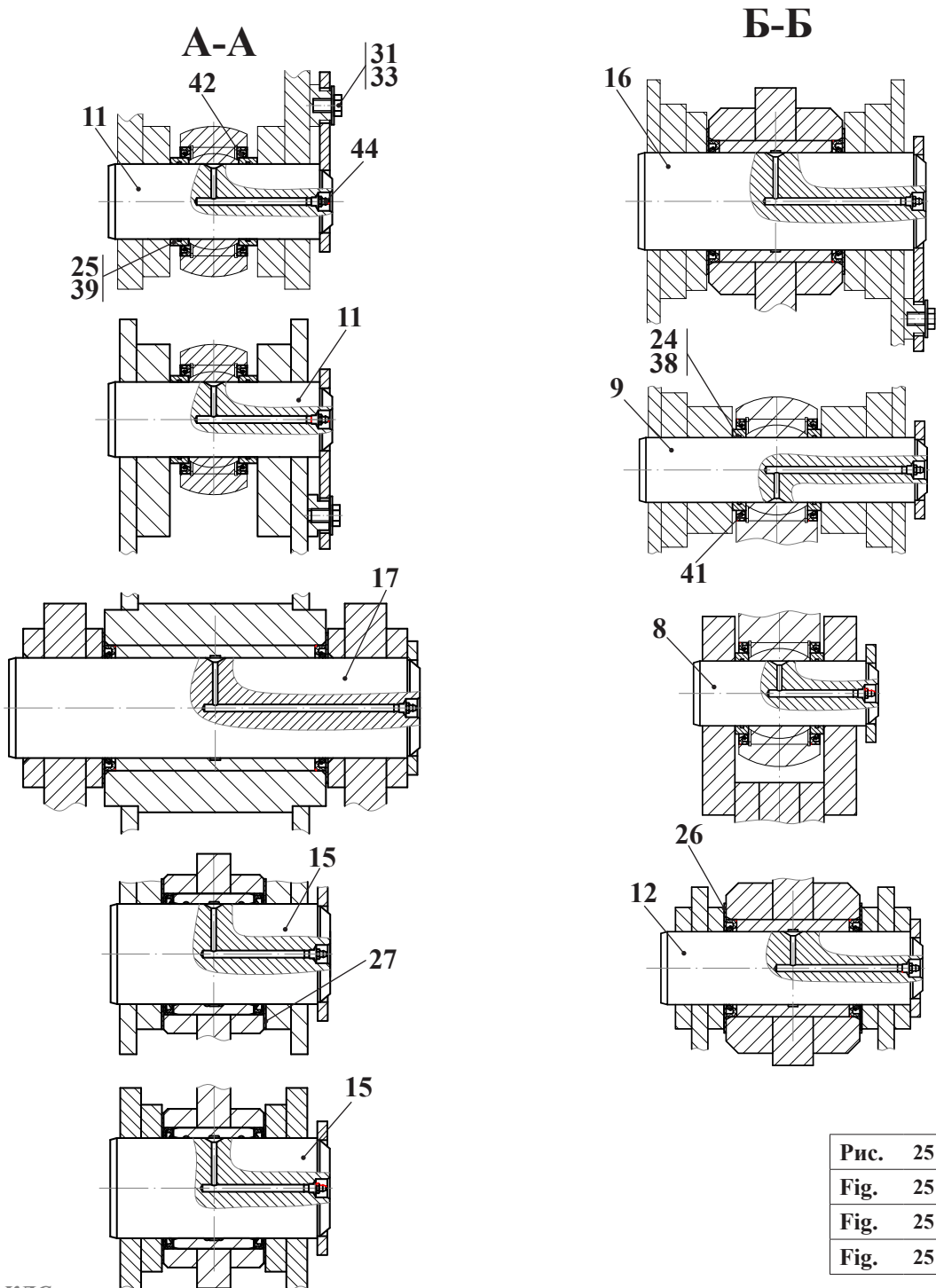


Рис. 25		Погрузочное оборудование
Fig. 25	371.61.00.000	
Fig. 25	371.61.70.000	
Fig. 25		

7.2 Погрузочное оборудование 371.61.00.000 (анулировано с 01.11.09), 371.61.70.000 (анулировано с 01.11.09)

Таблица 18 / Table 18 / Tableau 18 / Tabla 18

		371.61.00.000 371.61.70.000		Погрузочное оборудование				
Рис. Fig. Fig. Fig.	№ поз. Ref. No N° Ref. N° Pos.	Обозначение Designation Référence Signo convencional	Кол-во Qty Qté Cant.	Наименование	Description	Désignation	Descripción	Примечание Remark Note Observaciones
22 23 25	1	361.60.01.000-10	1	Стрела				
	2*	371.60.71.000*	1	Стрела* (удлиненная)				*
	3	361.60.02.000	1	Тяга				
	6	361.60.03.000-10	1	Рычаг				
	8	361.60.04.200	2	Палец				
	9	361.60.04.200-01	2	Палец				
	11	361.60.05.200	2	Палец				
	12	361.60.05.200-01	2	Палец				
	15	361.60.06.200	2	Палец				
	16	361.60.06.200-01	2	Палец				
	17	361.60.06.200-02	1	Палец				
	24	361.60.00.001	8	Втулка				
	25	361.60.00.002	4	Втулка				
	26	ТО-27-1-01.00.00.001	4	Шайба				
	27	ТО-27-1-01.00.00.002	10	Шайба				
	31	M16x1,5-6gx25.109.40X.0115 ГОСТ 7796-70	13	Болт				
	33	C.16.02.Ст3.0115 ГОСТ 6958-78	13	Шайба				
	38	080-085-30-2-3 ГОСТ 9833-73/ ГОСТ 18829-73	8	Кольцо				
	39	090-095-30-2-3 ГОСТ 9833-73/ ГОСТ 18829-73	4	Кольцо				
	41	1.2-100x125-1 ГОСТ 8752-79/ ОСТ 38 05146-78	8	Манжета				
	42	1.2-105x130-1 ГОСТ 8752-79/ ОСТ 38 05146-78	4	Манжета				
	44	1.3.Ц6хр ГОСТ 19853-74	13	Масленка				
* - Вариант исполнения стрелы для погрузочного оборудования 371.61.70.000 (погрузчики АМКОДОР 371-01, АМКОДОР 371А-01)								

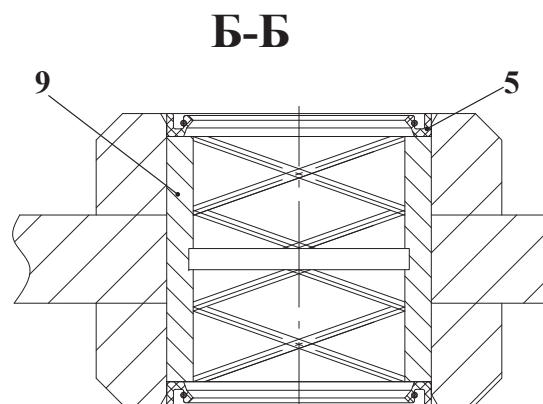
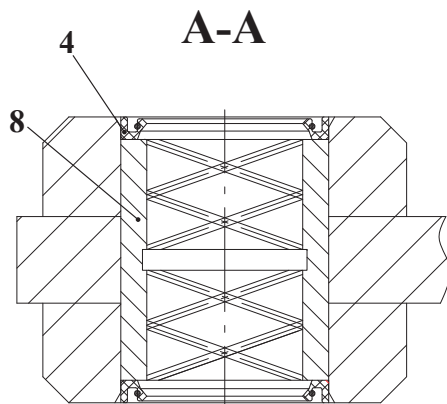
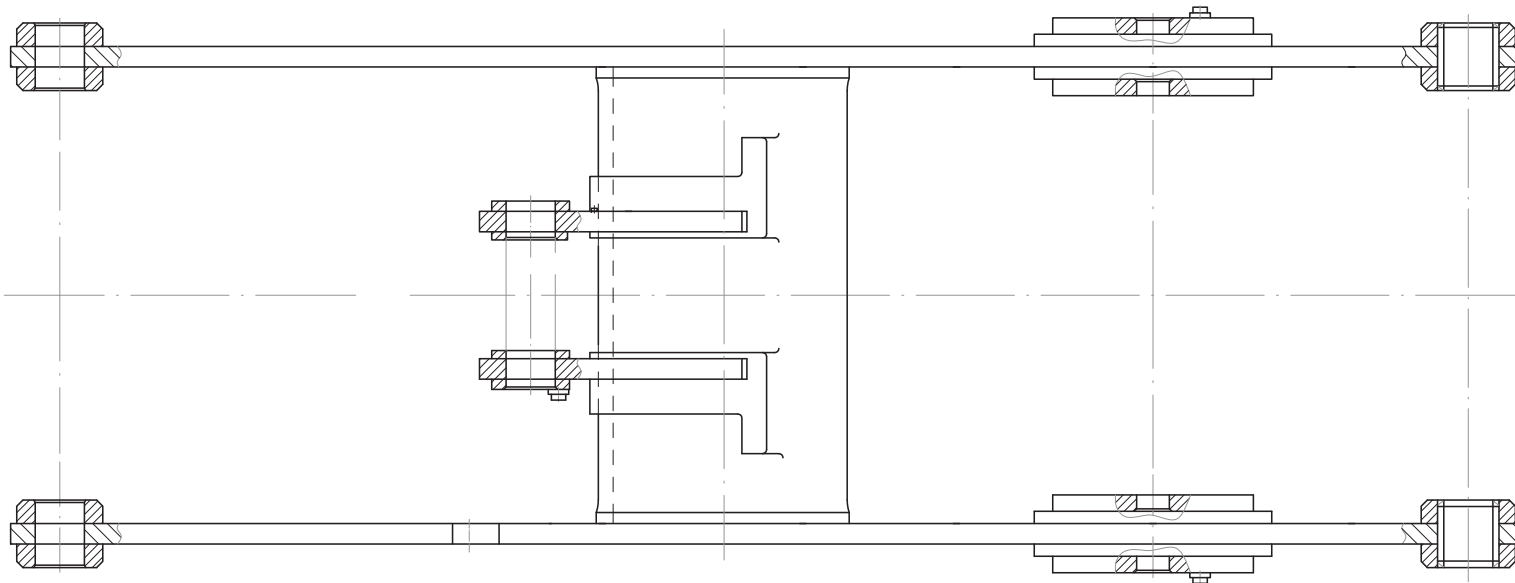
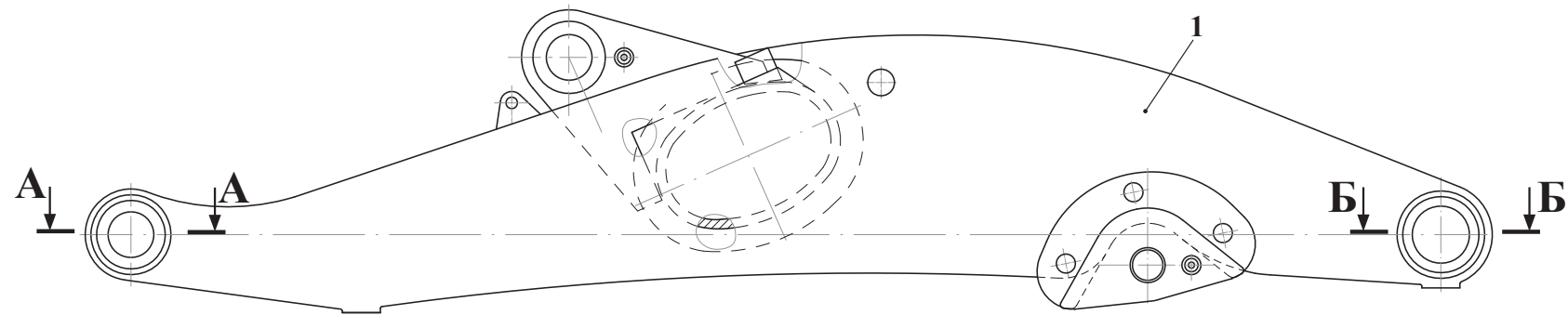


Рис. 28		Стрела
Fig. 28	361.60.01.000	
Fig. 28	361.60.01.000-10	
Fig. 28		

7.2.1 Стрела 361.60.01.000

Таблица 19 / Table 19 / Tableau 19 / Tabla 19

		361.60.01.000	Стрела					
Рис. Fig. Fig. Fig.	№ поз. Ref. No N° Ref. N° Pos.	Обозначение Designation Référence Signo convencional	Кол-во Qty Qté Cant.	Наименование	Description	Désignation	Descripción	Примечание Remark Note Observaciones
26	1	361.60.01.100	1	Стрела				*
	4	361.60.01.001	2	Втулка				
	5	361.60.01.002	2	Втулка				
	8	1,2-90x120-1 ГОСТ 8752-79/ОСТ 38-05746-78	4	Манжета				
	9	1,2-120x150-1 ГОСТ 8752-79/ОСТ 38-05746-78	4	Манжета				

7.2.2 Стрела 361.60.01.000-10

Таблица 20 / Table 20 / Tableau 20 / Tabla 20

		361.60.01.000-10	Стрела					
Рис. Fig. Fig. Fig.	№ поз. Ref. No N° Ref. N° Pos.	Обозначение Designation Référence Signo convencional	Кол-во Qty Qté Cant.	Наименование	Description	Désignation	Descripción	Примечание Remark Note Observaciones
26	1*	361.60.01.100 -10*	1	Стрела*				*
	или 1	361.60.01.100-20	1	Стрела (применялась с 01.04.08 г. по 01.11.09 г.)				
	4	361.60.01.001	2	Втулка				
	5	361.60.01.002	2	Втулка				
	8	1,2-90x120-1 ГОСТ 8752-79/ОСТ 38-05746-78	4	Манжета				
	9	1,2-120x150-1 ГОСТ 8752-79/ОСТ 38-05746-78	4	Манжета				

\* - При установке стрелы 361.60.01.100-10 применяется система централизованной смазки 371.77.00.500

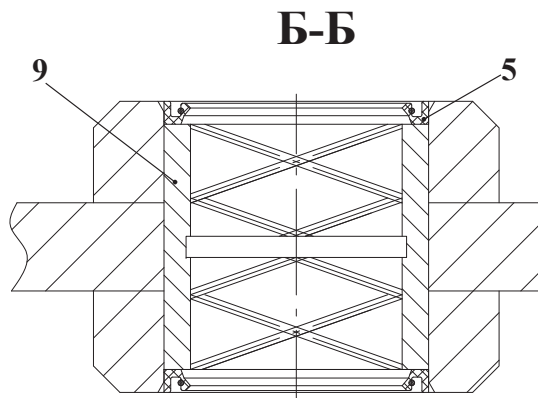
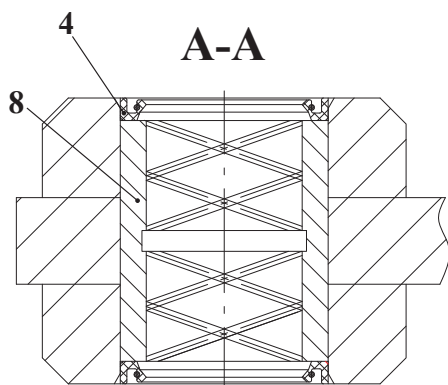
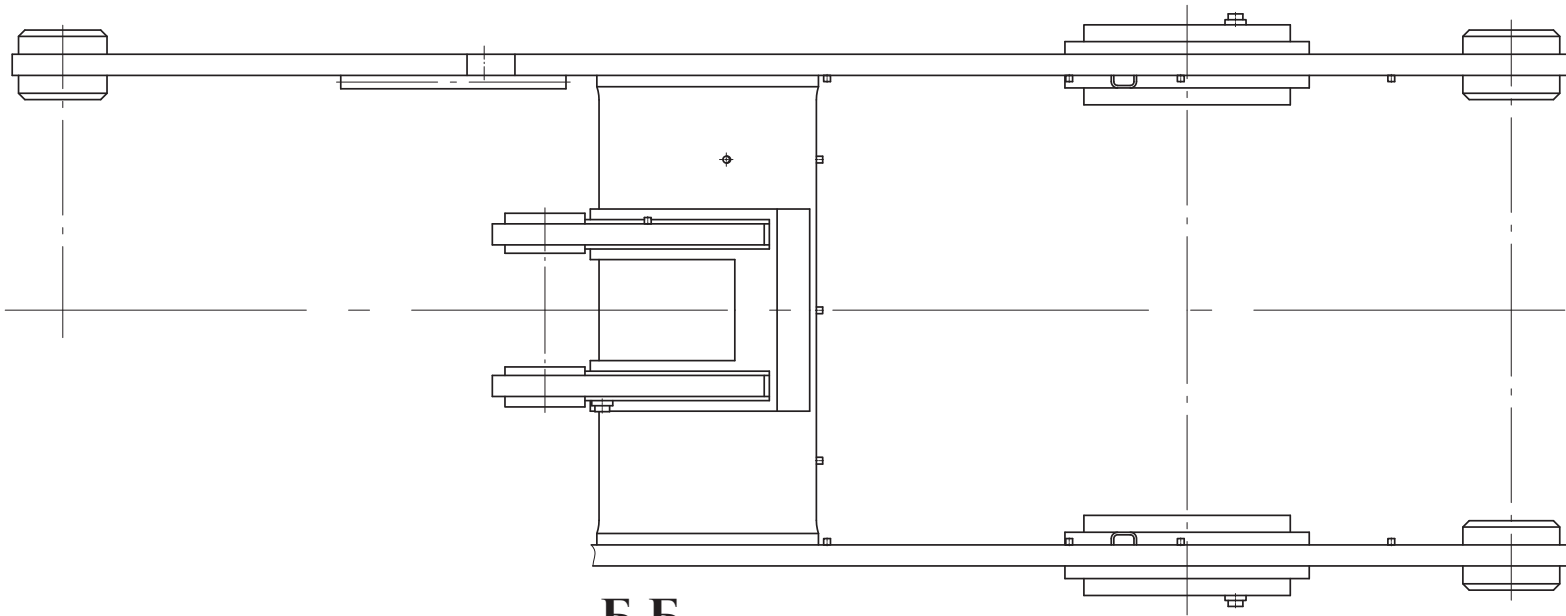
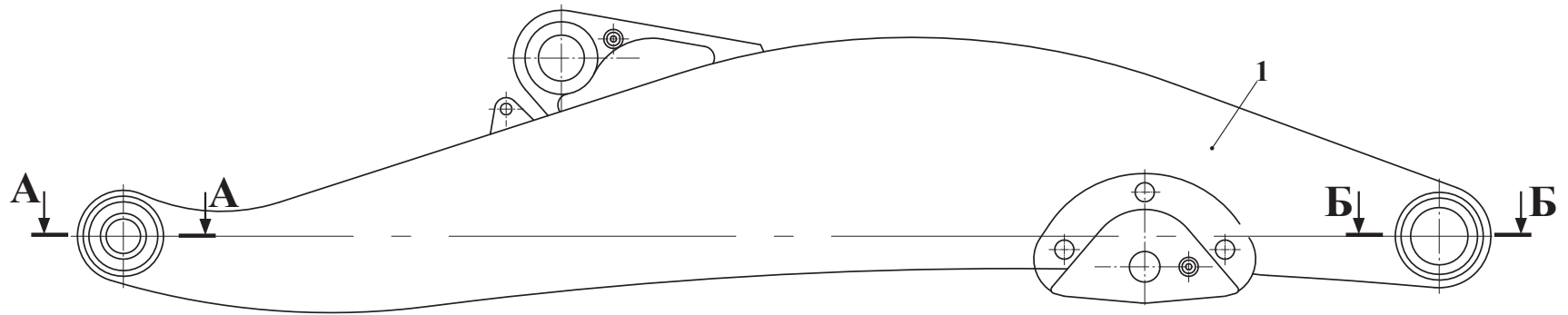


Рис. ""49		Стрела
Fig. ""49	371.60.71.000	
Fig. ""49		
Fig. ""49"		

7.2.3 Стрела 371.60.71.000

Таблица 21 / Table 21 / Tableau 21 / Tabla 21

		371.60.71.000		Стрела				
Рис. Fig. Fig. Fig.	№ поз. Ref. No N° Ref. N° Pos.	Обозначение Designation Référence Signo convencional	Кол-во Qty Qté Cant.	Наименование	Description	Désignation	Descripción	Примечание Remark Note Observaciones
	<b>1</b>	<b>371.60.71.100</b>	<b>1</b>	<b>Стрела</b>				
<b>27</b>	4	361.60.01.001	2	Втулка				
	5	361.60.01.002	2	Втулка				
	8	1.2-90x120-1 ГОСТ 8752-79/ОСТ 38 05146-78	4	Манжета				
	9	1.2-120x150-1 ГОСТ 8752-79/ОСТ 38 05146-78	4	Манжета				

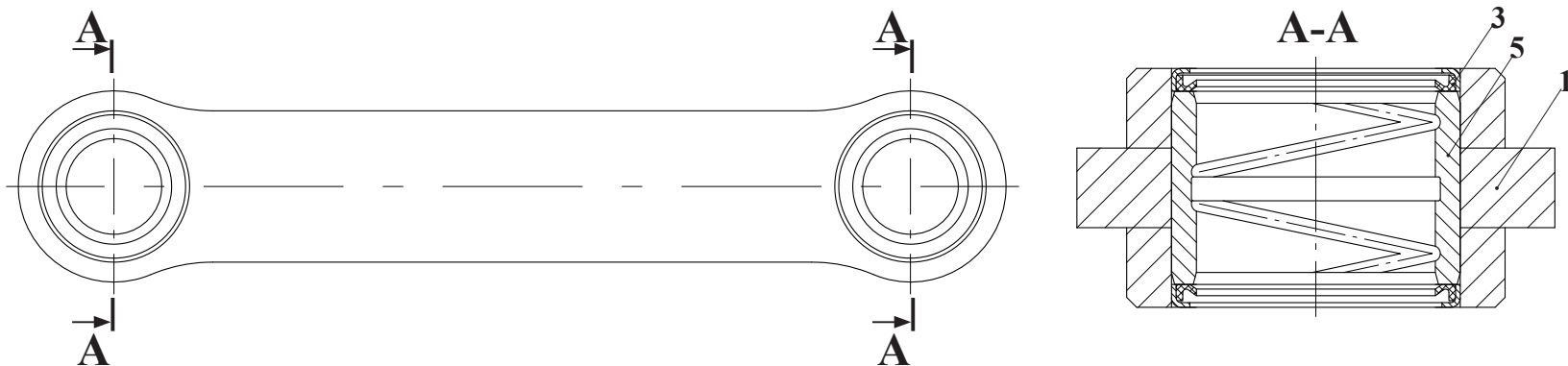


Рис. 28	361.60.02.000	Тяга
Fig. 28		
Fig. 28		
Fig. 28		

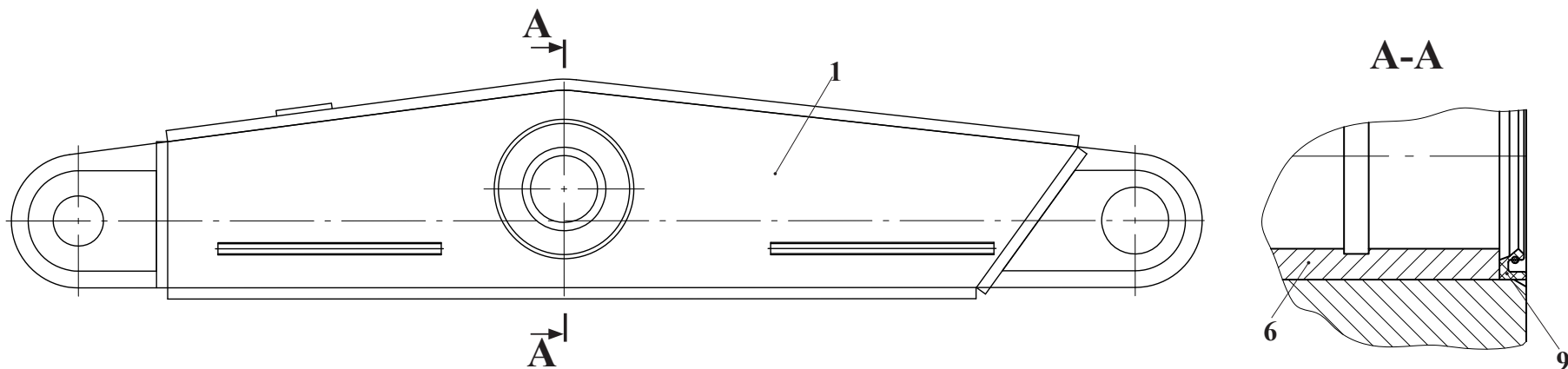


Рис. 29	361.60.03.000-10	Рычаг
Fig. 29		
Fig. 29		
Fig. 29		



#### 7.2.4 Тяга 361.60.02.000

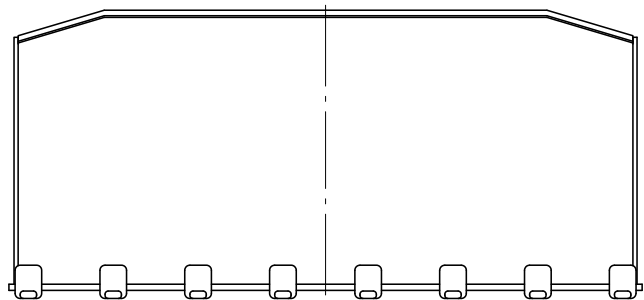
Таблица 22 / Table 22 / Tableau 22 / Tabla 22

361.60.02.000				Тяга				
Рис. Fig. Fig. Fig.	№ поз. Ref. No N° Ref. N° Pos.	Обозначение Designation Référence Signo convencional	Кол-во Qty Qté Cant.	Наименование	Description	Désignation	Descripción	Примечание Remark Note Observaciones
28	1	361.60.02.100	1	Тяга				
	3	ТО-27-1-01.07.01.100	4	Манжета				
	5	361.60.02.001	2	Втулка				

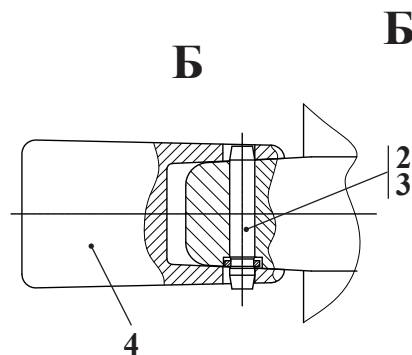
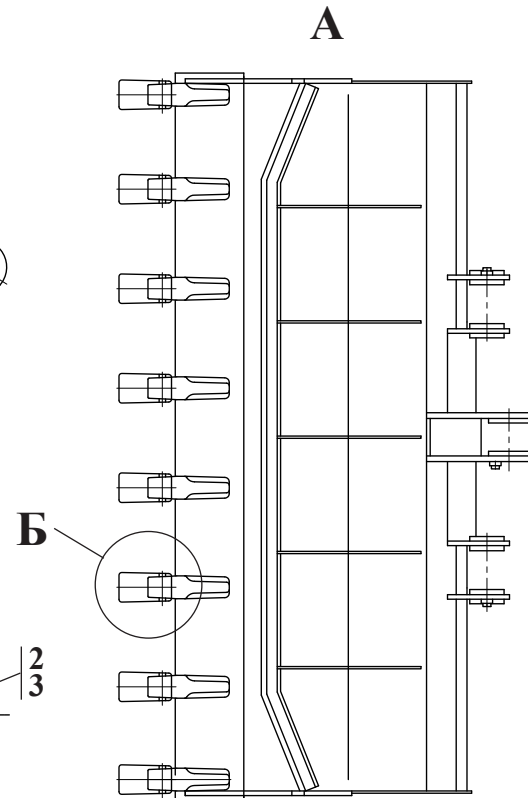
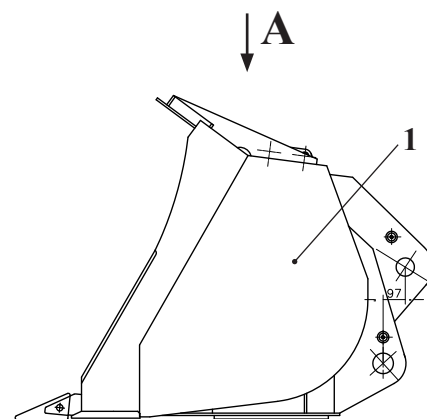
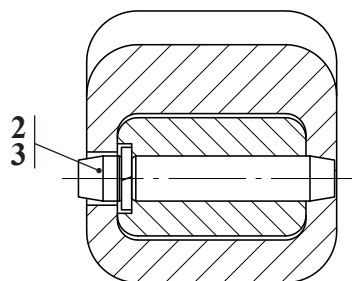
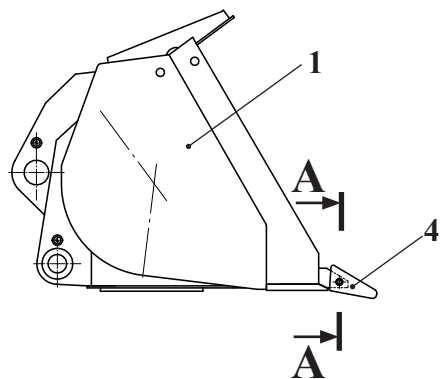
#### 7.2.5 Рычаг 361.60.03.000-10

Таблица 23 / Table 23 / Tableau 23 / Tabla 23

361.60.03.000-10				Рычаг				
Рис. Fig. Fig. Fig.	№ поз. Ref. No N° Ref. N° Pos.	Обозначение Designation Référence Signo convencional	Кол-во Qty Qté Cant.	Наименование	Description	Désignation	Descripción	Примечание Remark Note Observaciones
29	1	361.60.03.100-10	1	Рычаг				
	6	361.60.03.002	1	Втулка				
	9	1.2-120x150-1 ГОСТ 8752-79/ОСТ 38-05146-78	2	Манжета				



**A-A**



<b>Рис.</b> 30	<b>371.60.10.000</b>	<b>Ковш</b>
<b>Fig.</b> 30		
<b>Fig.</b> 30		
<b>Fig.</b> 30		

<b>Рис.</b> 31	<b>361.60.10.000</b>	<b>Ковш</b>
<b>Fig.</b> 31		
<b>Fig.</b> 31		
<b>Fig.</b> 31		

8 Ковш 371.60.10.000 (для погрузчика АМКООР 371 )

Таблица 24 / Table 24 / Tableau 24 / Tabla 24

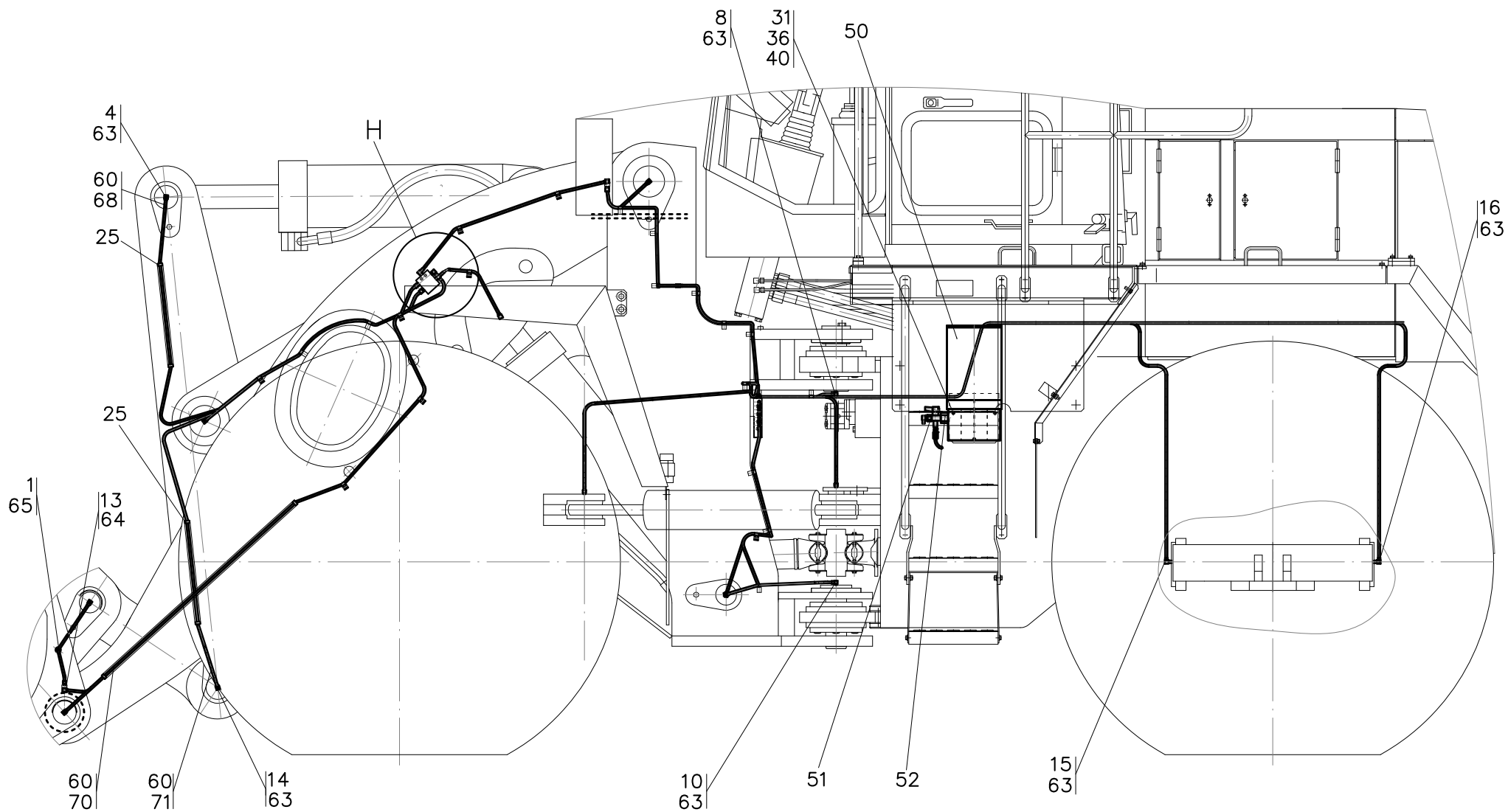
		371.60.10.000	Ковш					
Рис. Fig. Fig. Fig.	№ поз. Ref. No N° Ref. N° Pos.	Обозначение Designation Réf érence Signo convencional	Кол-во Qty Qté Cant.	Наименование	Description	Désignation	Descripción	Примечание Remark Note Observaciones
30	1	371.60.10.100	1	Ковш				
	2	361.60.10.004	8	Ось				
	3	20 65Г 0115 ГОСТ 6402-70	8	Шайба				
	4	6908-46.22.056	8	Наконечник зуба				

9 Ковш 361.60.10.000 (для погрузчика АМКООР 371-01 )

Таблица 25 / Table 25 / Tableau 25 / Tabla 25

		361.60.10.000	Ковш					
Рис. Fig. Fig. Fig.	№ поз. Ref. No N° Ref. N° Pos.	Обозначение Designation Réf érence Signo convencional	Кол-во Qty Qté Cant.	Наименование	Description	Désignation	Descripción	Примечание Remark Note Observaciones
31	1	361.60.10.100	1	Ковш				
	2	361.60.10.004	8	Ось				
	3	20 65Г 0115 ГОСТ 6402-70	8	Шайба				
	4	6908-46.22.056	8	Наконечник зуба				

## 10 Системы централизованной смазки



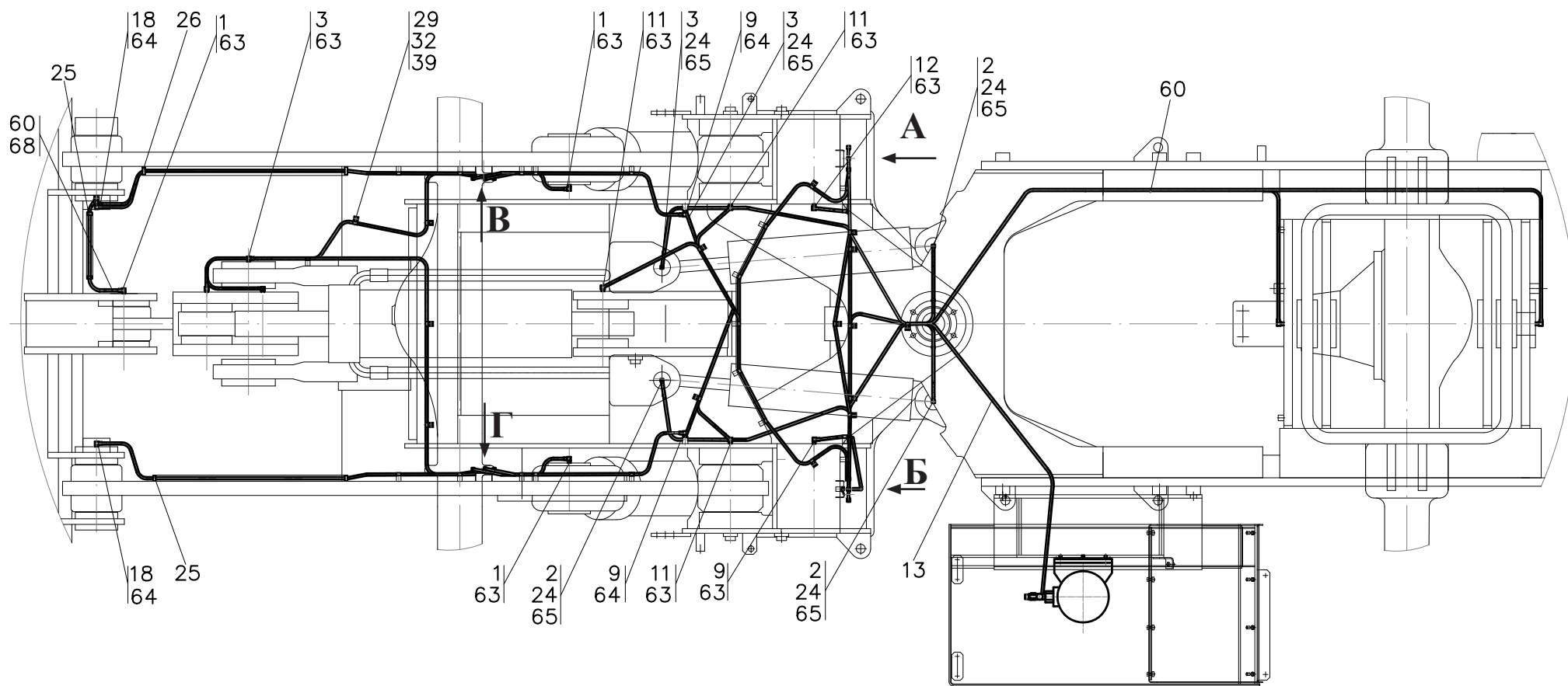
Остальные виды см. рис. 33, 34

Рис. 32		Система централизованной смазки
Fig. 32	371.77.00.000	
Fig. 32		
Fig. 32		

10.1 Система централизованной смазки 371.77.00.000 (внедрено с 01.11.09)

Таблица 26 / Table 26 / Tableau 26 / Tabla 26

371.77.00.000				Система централизованной смазки				
Рис. Fig. Fig.	№ поз. Ref. No N° Ref. N° Pos.	Обозначение Designation Réf érence Signo convencional	Кол-во Qty Qté Cant.	Наименование	Description	Désignation	Descripción	Примечание Remark Note Observaciones
	1	361.77.00.100	3	Трубопровод				
32	2	361.77.00.100-01	3	Трубопровод				
33	3	361.77.00.100-02	3	Трубопровод				
	4	361.77.00.100-03	1	Трубопровод				
34	5	361.77.00.100-04	1	Трубопровод				
	8	361.77.00.200	1	Трубопровод				
	9	361.77.00.200-01	3	Трубопровод				
	10	361.77.00.200-02	1	Трубопровод				
	11	361.77.00.200-03	5	Трубопровод				
	12	361.77.00.200-04	1	Трубопровод				
	13	361.77.00.200-05	1	Трубопровод				
	14	361.77.00.200-06	1	Трубопровод				
	15	361.77.00.200-07	1	Трубопровод				
	16	361.77.00.200-08	1	Трубопровод				
	18	371.77.00.100	2	Трубопровод				
	19	371.77.00.200	1	Трубопровод				
	24	ТО-28А.40.00.006	6	Переходник				
	25	У22-2.37-50.002-01	8	Втулка				
	29	У22-2.37-50.024-01	36	Хомут				
	31	M8-6gx30.56.0115 ГОСТ 7796-70	3	Болт				
	32	M6-6gx12.56.0115 ГОСТ 7798-70	36	Болт				
	33	M6-6gx40.56.0115 ГОСТ 7798-70	8	Болт				
	35	M6-6H.5.0115 ГОСТ 5915-70	8	Гайка				
	36	M8-6H.5.0115 ГОСТ 5915-70	3	Гайка				
	39	6 65Г 0115 ГОСТ 6402-70	44	Шайба				
	40	8 65Г 0115 ГОСТ 6402-70	3	Шайба				
	50	P-203-8-XNBO-1K6 24-2A1-10-V10	1	Насос смазки				
	51	SVTE 350R1/4-D6624-28894-1	1	Клапан предохранительный				
	52	S2520-1/4"-1/4"-25 226-14105-5	1	Переходник				
	54	SSV 6 619-26473-1	2	Дозатор				
	55	SSV 10 619-26841-1	1	Дозатор				
	56	SSV 18 619-28864-1	1	Дозатор				
	57	303-17499-3	16	Пробка				
	58	504-30344-4	25	Соединение для дозатора				
	60	226-12490-3	70	Лента стяжная				
	63	WE6-LLR 1/8KC 223-12485-9	15	Соединение угловое				
	64	1/8ix1/8a NPT 223-12567-1	5	Соединение угловое поворотное				
	65	GE6-LLR 1/8KC 223-12270-7	10	Соединение прямое				
	66	T6-LLC 223-12484-9	1	Тройник				
	68	113-35075-3(700 mm)	3	Спираль защитная				
	69	113-35075-3 (1500 mm)	8	Спираль защитная				
	70	113-35075-3 (2400 mm)	4	Спираль защитная				
	71	113-35075-3 (3400 mm)	1	Спираль защитная				



Остальные виды см. рис. 34

Рис. 33		Система централизованной смазки
Fig. 33	371.77.00.000	
Fig. 33		
Fig. 33		

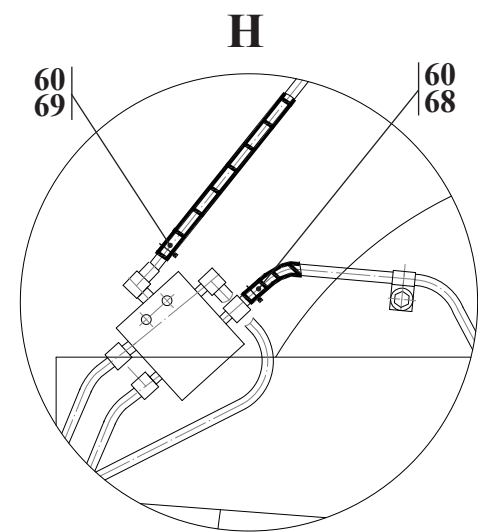
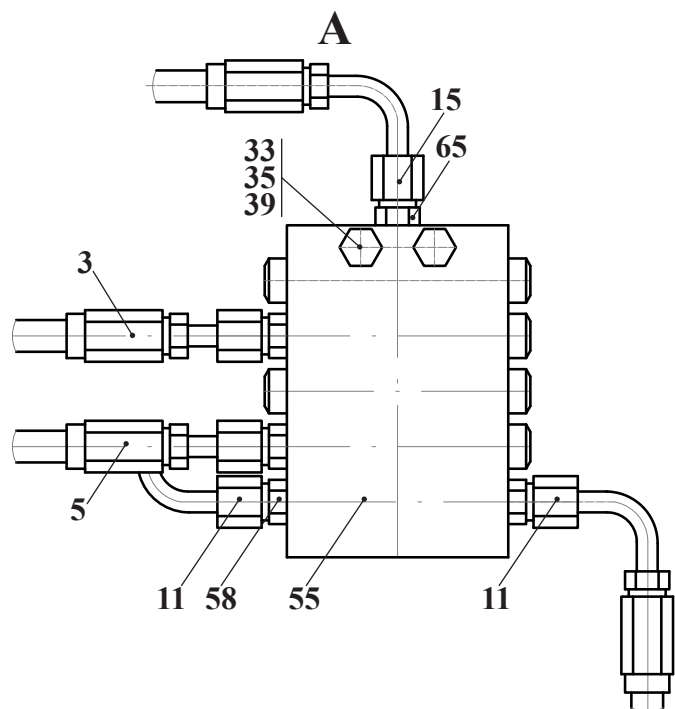
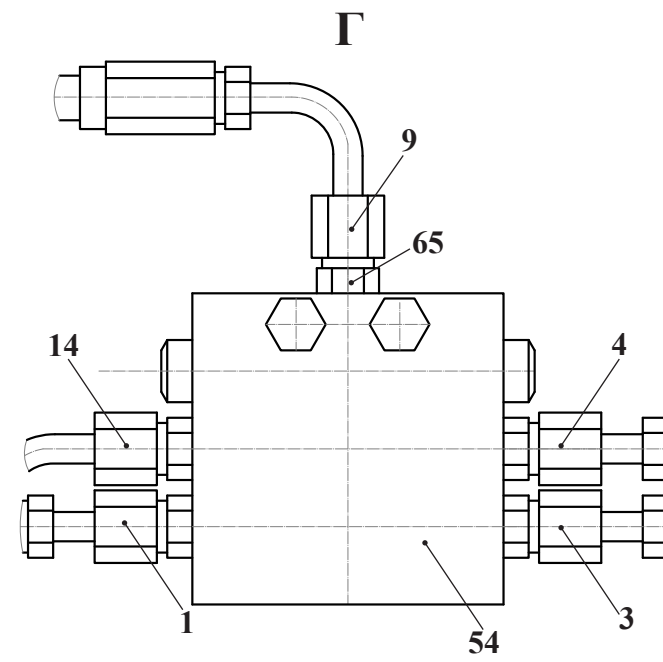
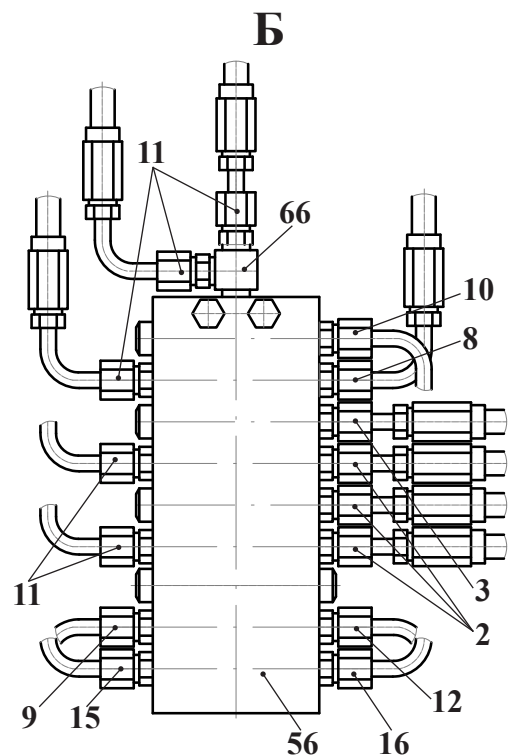
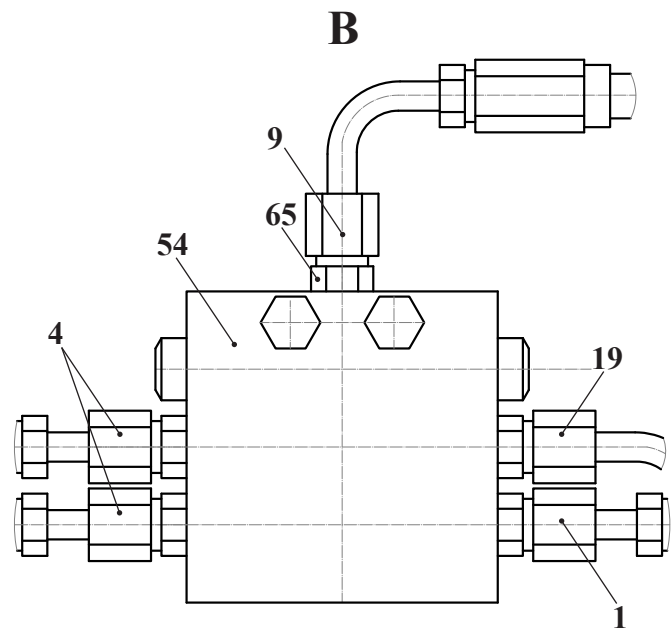
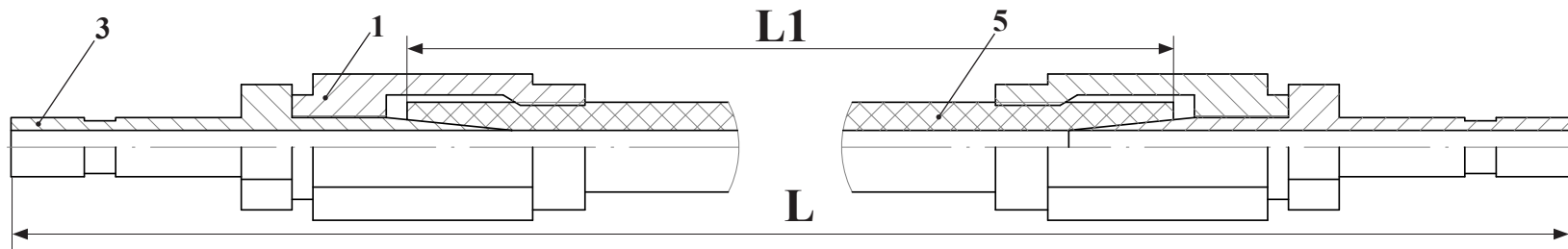
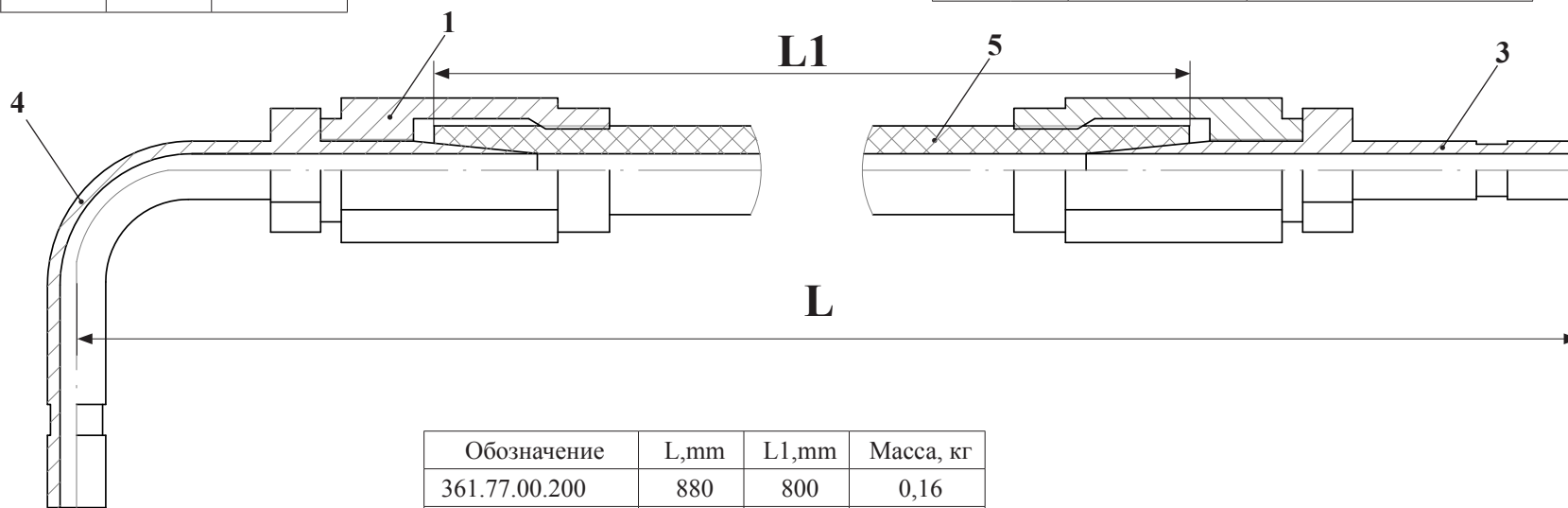


Рис. 34	371.77.00.000	Система централизованной смазки
Fig. 34		
Fig. 34		
Fig. 34		



Обозначение	L,mm	L1,mm	Масса, кг
361.77.00.100	730	650	0,15
-01	1380	1300	0,21
-02	2080	2000	0,28
-03	2480	2400	0,32
-04	3080	3000	0,38

Рис. 35	361.77.00.100 371.77.00.100	Трубопровод
Fig. 35		
Fig. 35		
Fig. 35		



Обозначение	L,mm	L1,mm	Масса, кг
361.77.00.200	880	800	0,16
-01	1280	1200	0,2
-02	1580	1500	0,23
-03	1980	1900	0,27
-04	2180	2100	0,29
-05	2480	2400	0,32
-06	3480	3400	0,42
-07	4380	4300	0,51
-08	5380	5300	0,6

Рис. 36	361.77.00.200 371.77.00.200	Трубопровод
Fig. 36		
Fig. 36		
Fig. 36		



10.1.1 Трубопровод 361.77.00.100, 371.77.00.100

Таблица 27 / Table 27 / Tableau 27 / Tabla 27

		361.77.00.100 371.77.00.100	Трубопровод					
Рис. Fig. Fig. Fig.	№ поз. Ref. No N° Ref. N° Pos.	Обозначение Designation Réf érence Signo convencional	Кол-во Qty Qté Cant.	Наименование	Description	Désignation	Descripción	Примечание Remark Note Observaciones
35	1	432-23031-1	2	Муфта резьбовая				
	3	432-24162-1	2	Наконечник шланговый				
	5	504-36033-3 (2800 mm)	1	Шланг высокого давления				

10.1.2 Трубопровод 361.77.00.200, 371.77.00.200

Таблица 28 / Table 28 / Tableau 28 / Tabla 28

		361.77.00.200 371.77.00.200	Трубопровод					
Рис. Fig. Fig. Fig.	№ поз. Ref. No N° Ref. N° Pos.	Обозначение Designation Réf érence Signo convencional	Кол-во Qty Qté Cant.	Наименование	Description	Désignation	Descripción	Примечание Remark Note Observaciones
36	1	432-23031-1	2	Муфта резьбовая				
	3	432-24162-1	1	Наконечник шланговый				
	4	532-30738-1	1	Наконечник шланговый 90°				
	5	504-36033-3 (2800 mm)	1	Шланг высокого давления				

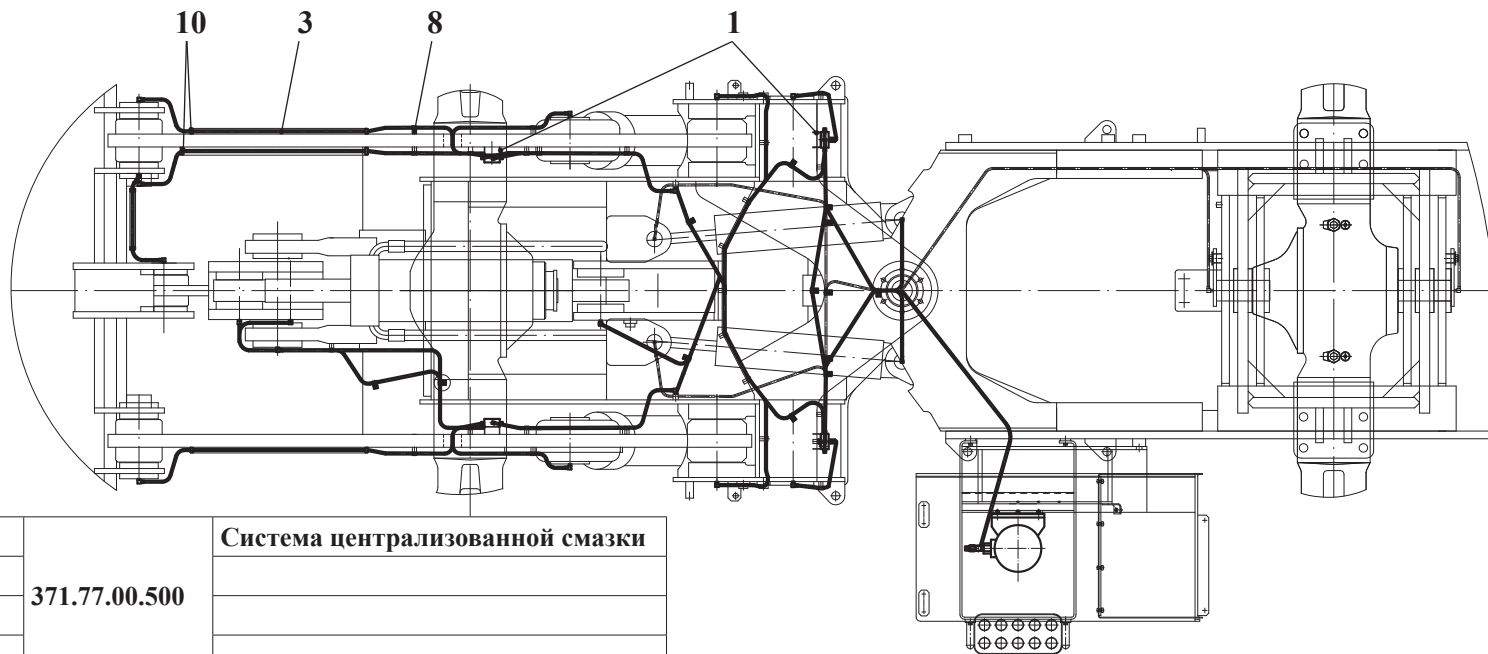
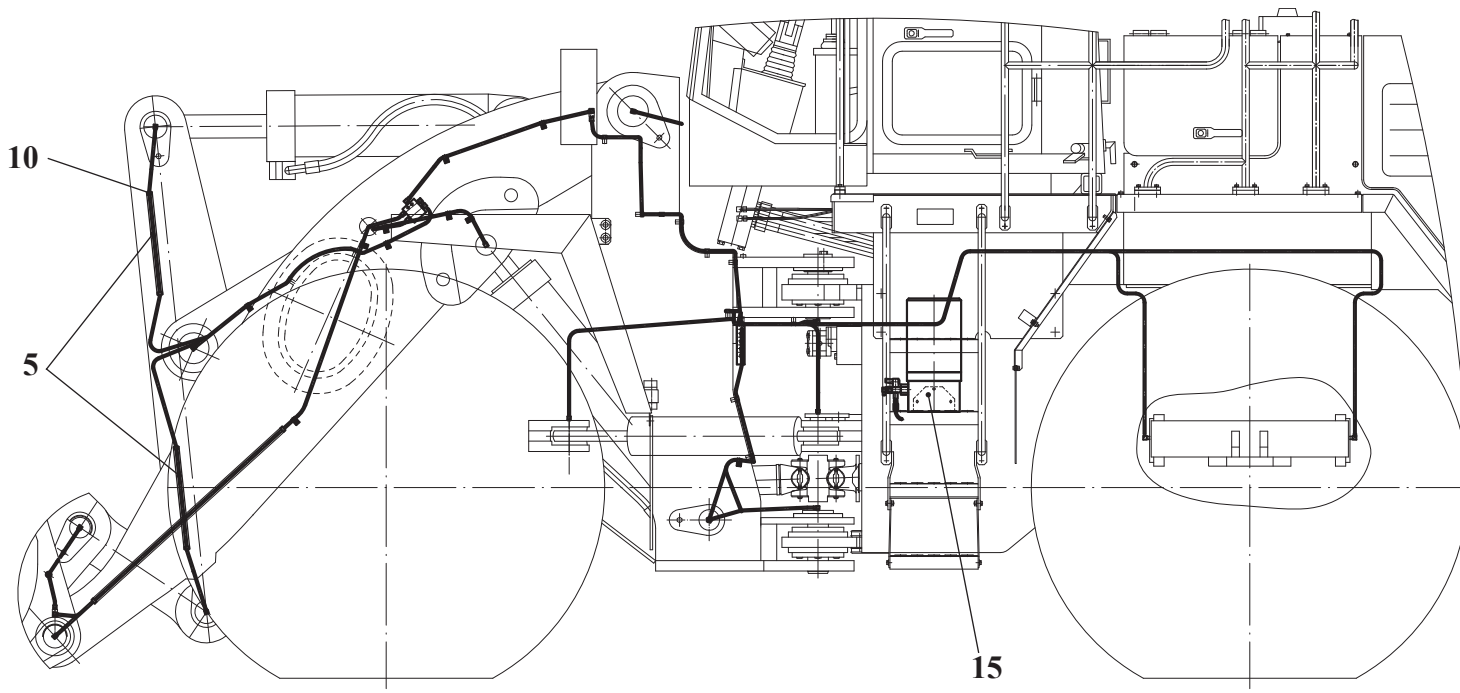
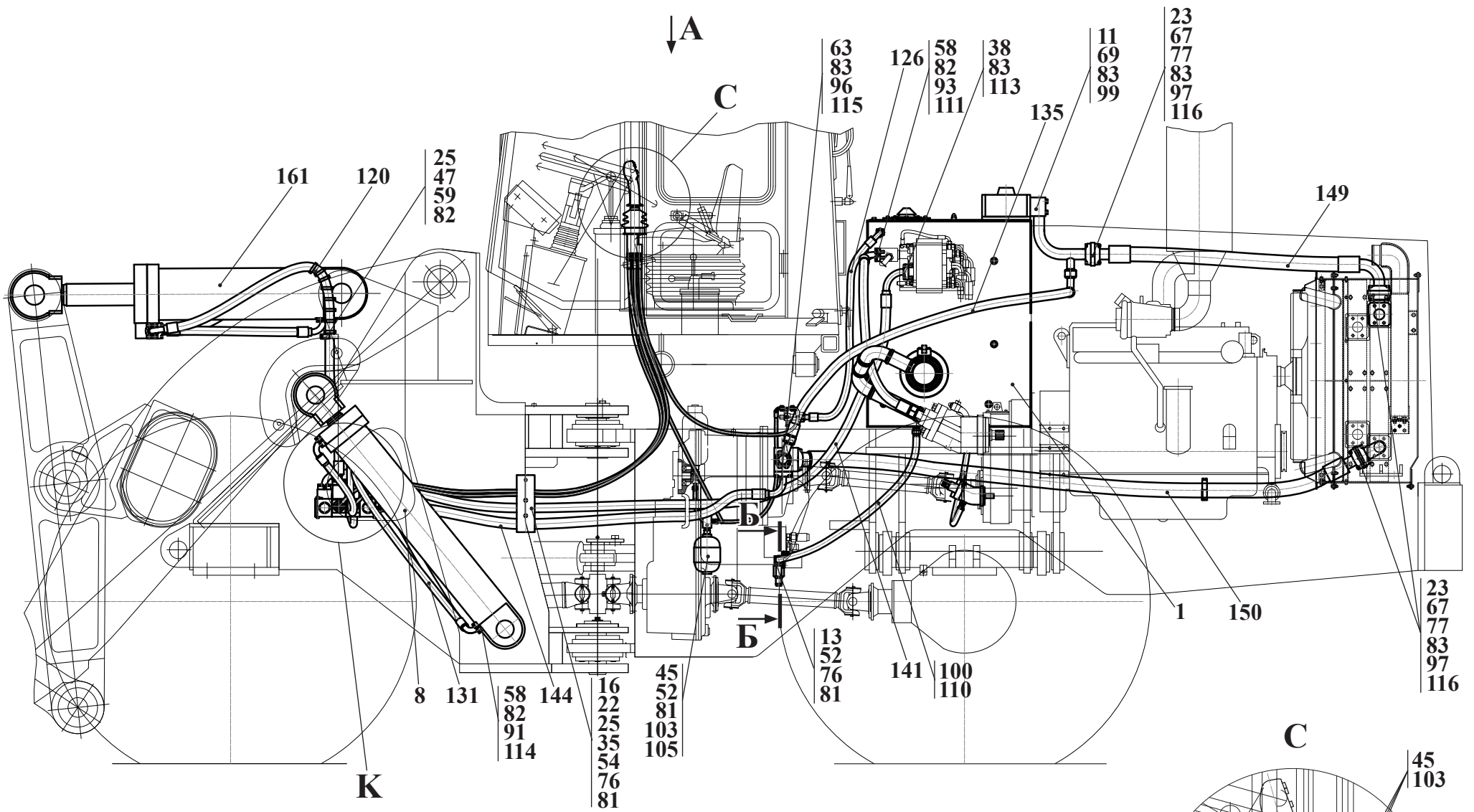


Рис. 37		Система централизованной смазки
Fig. 37	371.77.00.500	
Fig. 37		
Fig. 37		

10.2 Система централизованной смазки 371.77.00.500 (анулировано с 01.11.2009)

Таблица 29 / Table 29 / Tableau 29 / Tabla 29

		371.77.00.500	Система централизованной смазки					
Рис. Fig. Fig. Fig.	№ поз. Ref. No N° Ref. N° Pos.	Обозначение Designation Référence Signo convencional	Кол-во Qty Qté Cant.	Наименование	Description	Désignation	Descripción	Примечание Remark Note Observaciones
37	1	361.10.11.607	5	Кронштейн				
	3	361.60.01.106	3	Труба				
	5	361.60.03.109	2	Труба				
	8	У01.01.001-01	24	Бобышка				
	10	У22-2.37-50.002-01	12	Втулка				
	15	«LINCOLN»	1	Система централизованной смазки				
	или/от 15	«BEKA-MAX»	1	Система централизованной смазки				



Остальные виды, сечения и разрезы см. рис. 39

Рис. 38		Гидросистема рабочего оборудования
Fig. 38	371.45.00.000	
Fig. 38	371.45.00.000-01	
Fig. 38		

11 Гидросистема рабочего оборудования 371.45.00.000 (погрузчик АМКОДОР 371 ), 371.45.00.000-01 (погрузчик АМКОДОР 371-01 )

Таблица 30 / Table 30 / Tableau 30 / Tabla 30

		371.45.00.000 371.45.00.000-01		Гидросистема рабочего оборудования				
Рис. Fig. Fig.	№ поз. Ref. No N° Ref. N° Pos.	Обозначение Designation Référence Signo convencional	Кол-во Qty Qté Cant.	Наименование	Description	Désignation	Descripción	Примечание Remark Note Observaciones
38 39	1	361.45.10.000-01	1	Гидростанция (см. рис.40)				
	4	361.45.52.100	1	Клапан переливной (см. рис.42)				
	8	361.45.66.000 или ЦГ 160.80x900.11 ТУ 4143-005-00235466-2002	2	Гидроцилиндр стрелы (см. рис.43)				
	11	371.45.00.060	1	Коллектор				
	12	371.45.00.100	2	Коллектор				
	13	371.45.00.150	1	Угольник				
	16	361.45.00.003	2	Пластина				
	20	361.45.50.011	1	Скоба				
	22	361.45.50.016	1	Переходник				
	23	361.45.50.018	3	Прокладка				
	25	361.45.50.020	5	Пластина				
	26	361.45.50.022	1	Заглушка				
	35	371.45.00.002	2	Колодка				
	36	371.45.00.003	1	Пробка				
	37	371.45.00.004	1	Плита				
	38	371.45.00.006	4	Винт				
	41	371.45.00.009	2	Переходник				
	42	371.45.00.015	8	Винт				
	43	ТО-27-1-16 01.00.003	1	Шайба				
	44	ТО-27-1-16 01.00.004	1	Ниппель				
	45	УДГ1 01.17.001	13	Штуцер				
	46	УДГ1 09.03.001	1	Заглушка				
	47	УДГ1 17.04.011	2	Колодка верхняя				
	52	М 8-6gx 20.88.35.0115 ГОСТ 7796-70	4	Болт				
	53	М 8-6gx 60.56.0115 ГОСТ 7796-70	2	Болт				
	54	М 8-6gx100.56.0115 ГОСТ 7796-70	4	Болт				
	57	М10-6gx 30.56.0115 ГОСТ 7796-70	3	Болт				
	58	М10-6gx 35.88.35.0115 ГОСТ 7796-70	60	Болт				
	59	М10-6gx 50.56.0115 ГОСТ 7796-70	4	Болт				
	63	М12-6gx 35.88.35.0115 ГОСТ 7796-70	16	Болт				
	67	М12-6gx 60.56.0115 ГОСТ 7796-70	12	Болт				
	69	М12-6gx 85.56.0115 ГОСТ 7796-70	4	Болт				
70	М12-6gx110.56.0115 ГОСТ 7796-70	3	Болт					
73	В.М 6-6gx 16.46.0115 ГОСТ 17473-80	4	Винт					
76	М 8-6Н.5.0115 ГОСТ 5915-70	6	Гайка					
77	М12-6Н.5.0115 ГОСТ 5915-70	12	Гайка					
80	6.65Г.0115 ГОСТ 6402-70	4	Шайба					
81	8.65Г.0115 ГОСТ 6402-70	10	Шайба					
82	10.65Г.0115 ГОСТ 6402-70	67	Шайба					

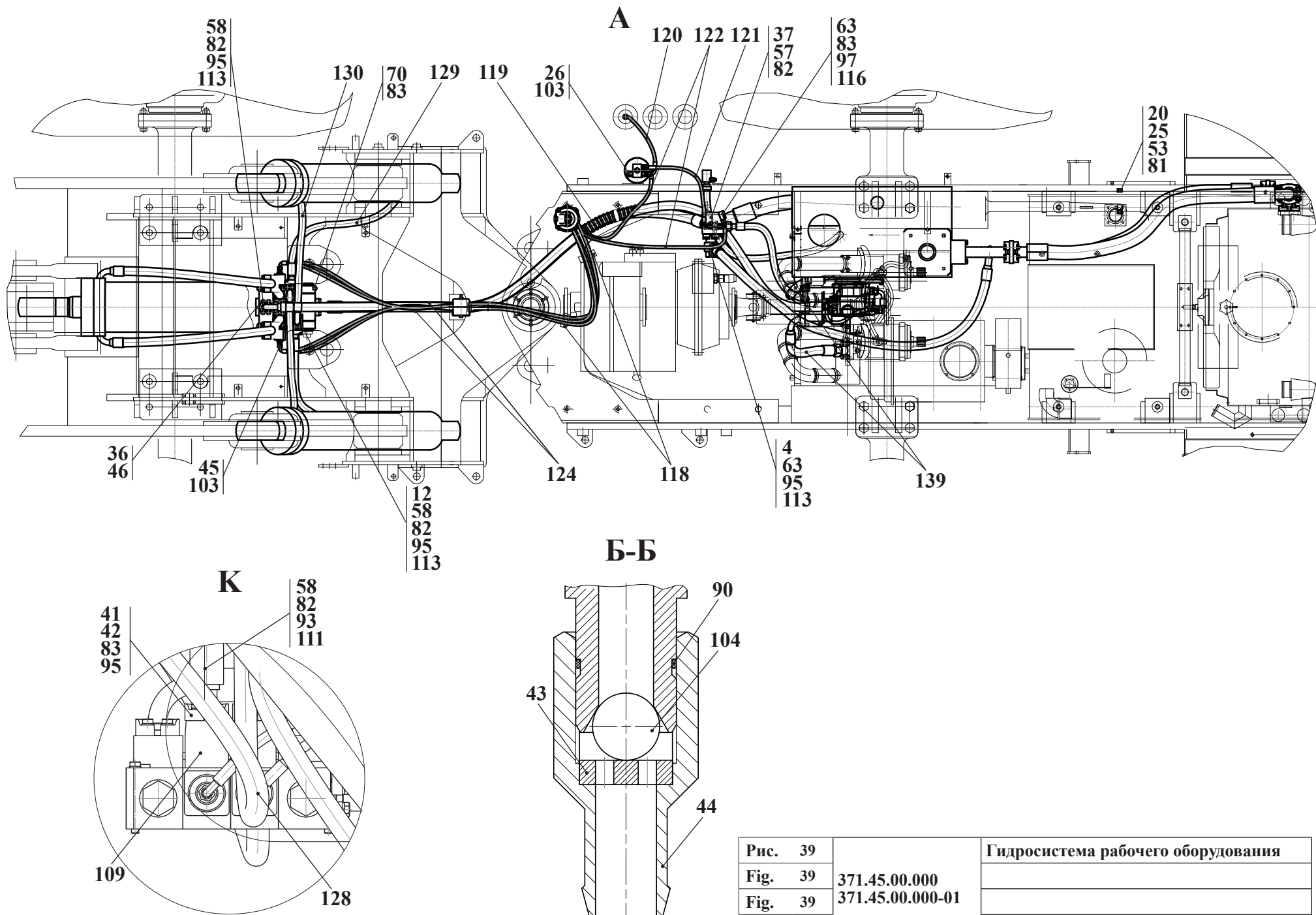


Рис. 39		Гидросистема рабочего оборудования
Fig. 39	371.45.00.000	
Fig. 39	371.45.00.000-01	
Fig. 39		

Рис. Fig. Рис. Fig.	№ поз. Ref. No N° Ref. N° Pos.	371.45.00.000 371.45.00.000-01	Кол-во Qty Qté Cant.	Гидросистема рабочего оборудования	Description	Désignation	Descripción	Примечание Remark Note Observaciones
		Обозначение Designation Référence Signo convencional		Наименование				
38 39	83	12.65Г.0115 ГОСТ 6402-70	47	Шайба				
	90	030-035-30-2-2 ГОСТ 9833-73/18829-73	1	Кольцо				
	91	025-031-36-2-2 ГОСТ 9833-73/18829-73	8	Кольцо				
	93	034-040-36-2-2 ГОСТ 9833-73/18829-73	4	Кольцо				
	95	039-045-36-2-2 ГОСТ 9833-73/18829-73	7	Кольцо				
	96	049-055-36-2-2 ГОСТ 9833-73/18829-73	2	Кольцо				
	97	057-063-36-2-2 ГОСТ 9833-73/18829-73	7	Кольцо				
	99	074-080-36-2-2 ГОСТ 9833-73/18829-73	1	Кольцо				
	100	20x29-1.6 L=1500 ГОСТ 10362-76	1	Рукав				
	103	14 МЗ ГОСТ 23358-87	14	Прокладка				
	104	22.225-100 ГОСТ 3722-81	1	Шарик				
	105	HC-SE2 V05 30RXG02	1	Блок питания				
	107	HC-RCX-02A22MB(A01MA)X3 FOOFOOR3 WF53RAG02	1	Блок управления				
	109	HC-D25/2-IR018(210)-AS07/W001A-H005- RPS07-04PA(140)-04PB(240) W012A-H005- RPS07-04PA(240)-04PB(240) TJ-CS09	1	Гидрораспределитель				
	110	20-32/9-C7W2	2	Зажим TORRO				
	111	NP25 СЕРИЯ 3000 или P10 FIS8184 L1 (NP25) SAEI 518B	8	Полуфланец				
	113	P10 FIS 8184 L11/4 (NP32) SAEI 518B	10	Полуфланец				
	114	ASF 302	16	Полуфланец				
	115	ASF 305	4	Полуфланец				
	116	ASF 306	14	Полуфланец				
	118	TKUV 30/8 (7.6X280)	5	Кабельная стяжка				
	119	SSK 50 (L= 500)	1	Лента защитная спиральная				
	120	SSK 40 (L= 600)	2	Лента защитная спиральная				
	121	1SNNP6x 650 A60A61	1	Рукав				
	122	1SNNP6x 850 A60A61	1	Рукав				
	123	1SNNP6x1850 A60A61	2	Рукав				
	124	1SNNP6x3000 A60A61	4	Рукав				
	126	2SNNP20x1300 A81A83 (90°)	1	Рукав				
	128	4SpNp20x1000 P10P11	1	Рукав				
	129	4SpNp20x1200 P10P11	1	Рукав				
	130	4SpNp20x1000 P11P11 125°	1	Рукав				
	131	4SpNp20x1400 P11P11 225°	1	Рукав				
	135	1SNNP25x1850 A70A71	1	Рукав				
	139	4SpNp25x 850 P11A70	2	Рукав				
	141	4SpNp32x3700 P11P11	1	Рукав				
	144	1SNNP40x2250 P10P11	1	Рукав				
	149	V1Np50x1400 P10P11	1	Рукав				
	150	V1Np50x2500 P10P10	1	Рукав				
	161	361.45.68.000	1	Гидроцилиндр ковша				
	или 161*	361.45.68.000-01	1	Гидроцилиндр ковша*				*

\* Вариант исполнения гидроцилиндра ковша для гидросистемы рабочего оборудования 371.45.00.000-01 (погрузчик АМКОДОР 371-01 )

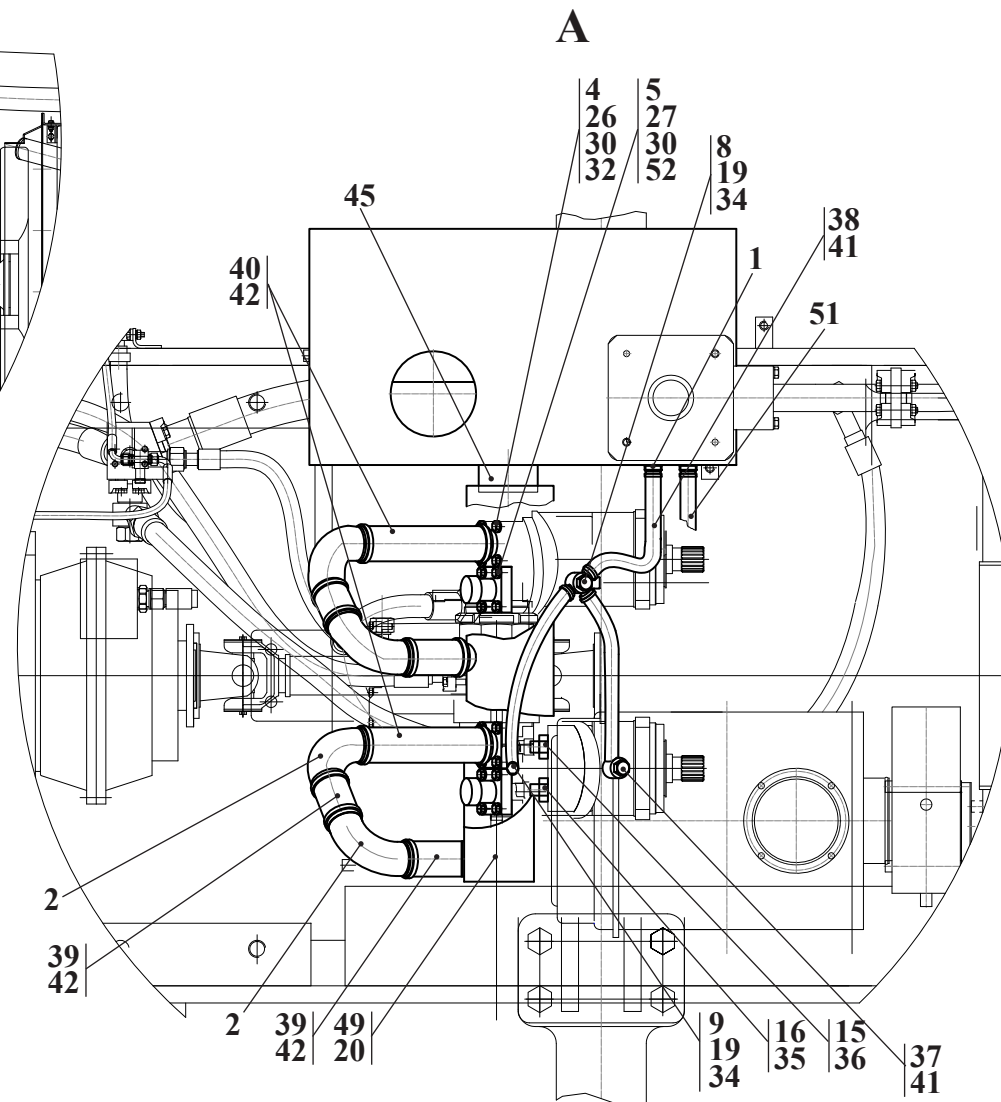
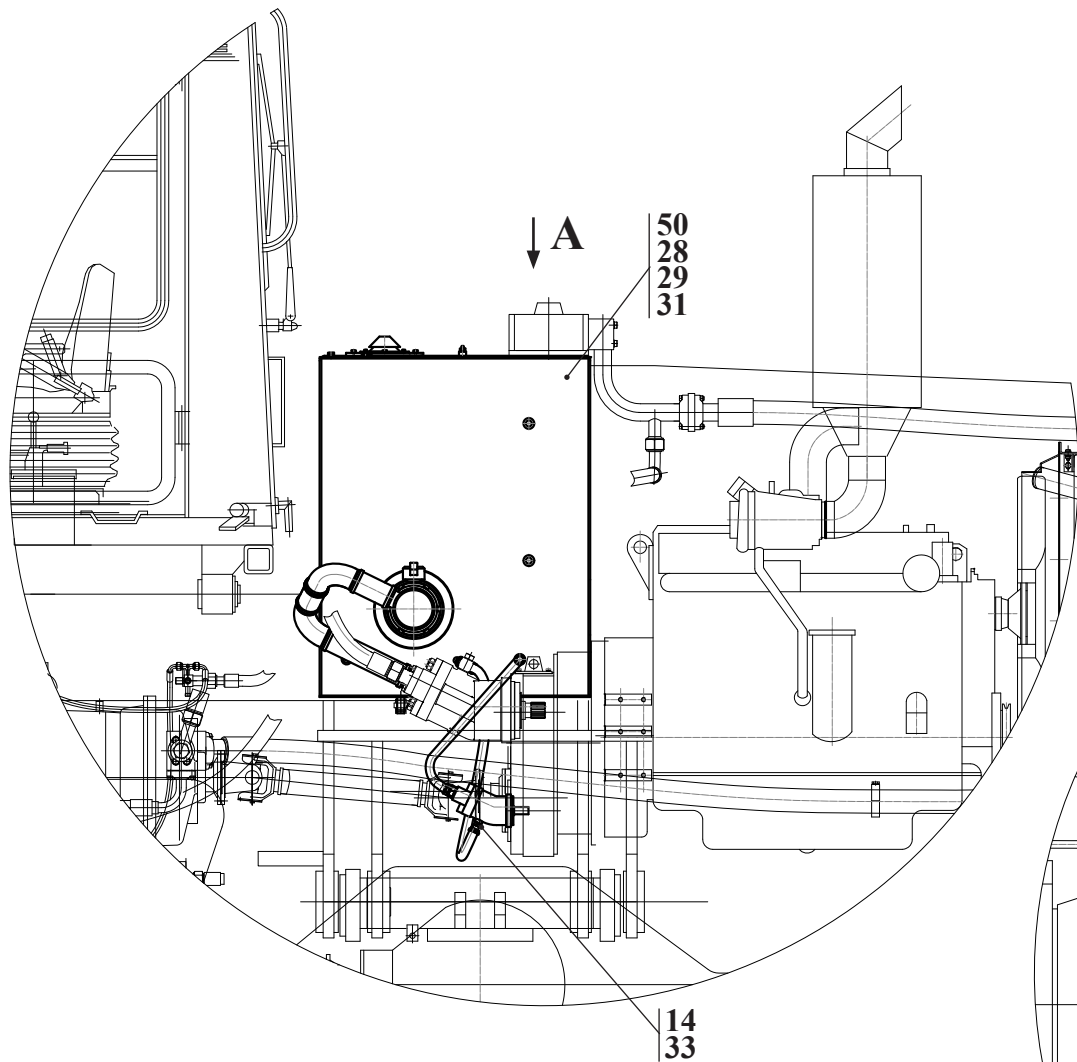


Рис. 40		Гидростанция
Fig. 40	361.45.10.000-01	
Fig. 40		
Fig. 40		



### 11.1 Гидростанция 361.45.10.000-01

Таблица 31 / Table 31 / Tableau 31 / Tabla 31

		361.45.10.000-01	Гидростанция					
Рис. Fig. Fig.	№ поз. Ref. No N° Ref. N° Pos.	Обозначение Designation Référence Signo convencional	Кол-во Qty Qté Cant.	Наименование	Description	Désignation	Descripción	Примечание Remark Note Observaciones
40	1	361.45.10.020	1	Соединение				
	2	361.45.10.030	4	Угольник				
	4	361.45.10.050	2	Фланец всасывания				
	5	361.45.10.060	2	Фланец нагнетания				
	8	361.45.10.070	1	Угольник поворотный				
	9	ТО-28.26.00.120	1	Угольник поворотный				
	14	361.45.10.001	1	Штуцер				
	15	УДГ1.01.02.011	1	Штуцер				
	16	УДГ1.01.02.008	1	Штуцер				
	19	ТО-28.26.00.005	2	Болт зажимной				
	20	361.45.50.004	2	Контргайка				
	26	M12-6gx40.56.0115 ГОСТ 7796-70	8	Болт				
	27	M12-6gx40.109.40X.0115 ГОСТ 7796-70	8	Болт				
	28	M16-6gx40.88.35.0115 ГОСТ 7796-70	4	Болт				
	29	M16-6H.5.0115 ГОСТ 5915-70	4	Гайка				
	30	12 65Г 0115 ГОСТ 6402-70	16	Шайба				
	31	16 65Г 0115 ГОСТ 6402-70	4	Шайба				
	32	050-060-58-2-2 ГОСТ 9833-73/ГОСТ 18829-73	2	Кольцо				
	33	12 М3 ГОСТ 23358-87	1	Прокладка				
	34	18 М3 ГОСТ 23358-87	4	Прокладка				
	35	22 М3 ГОСТ 23358-87	1	Прокладка				
	36	27 М3 ГОСТ 23358-87	1	Прокладка				
	37	16x25-1,6 ГОСТ 10362-76	1	Рукав				
	38	16x25-1,6 ГОСТ 10362-76	2	Рукав				
	39	48x62-1,47 ГОСТ 10362-76	4	Рукав				
	40	48x62-1,47 ГОСТ 10362-76	2	Рукав				
	41	16-27/9-С7W2	6	Зажим TORRO				
	42	50-70/9-С7W2	12	Зажим TORRO				
	45	DN 100	1	Кран шаровый				
	49	361.45.10.040-01	1	Коллектор				
	50	371.45.51.000Б	1	Гидробак (см. рис.41)				
	51	2SN NP20x950 A80A81	1	Рукав				
	52	039-045-36-2-2 ГОСТ 9833-73/ГОСТ 18829-73	2	Кольцо				

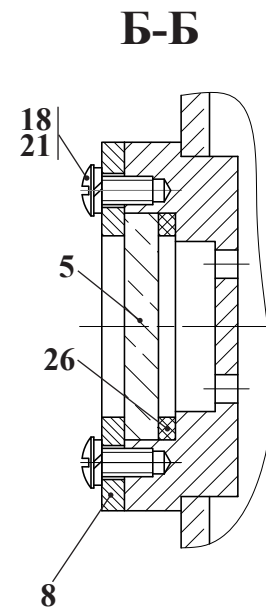
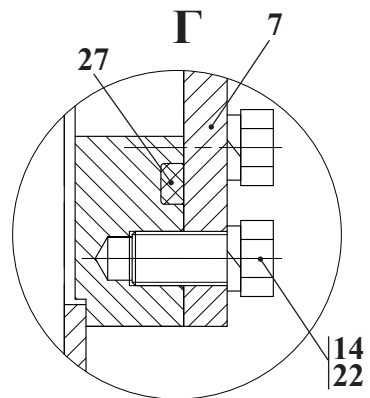
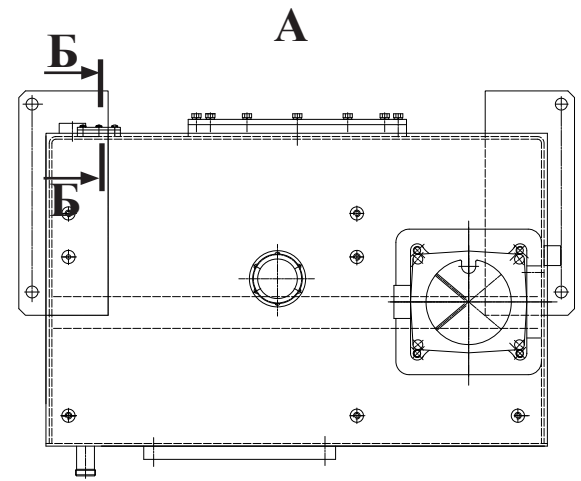
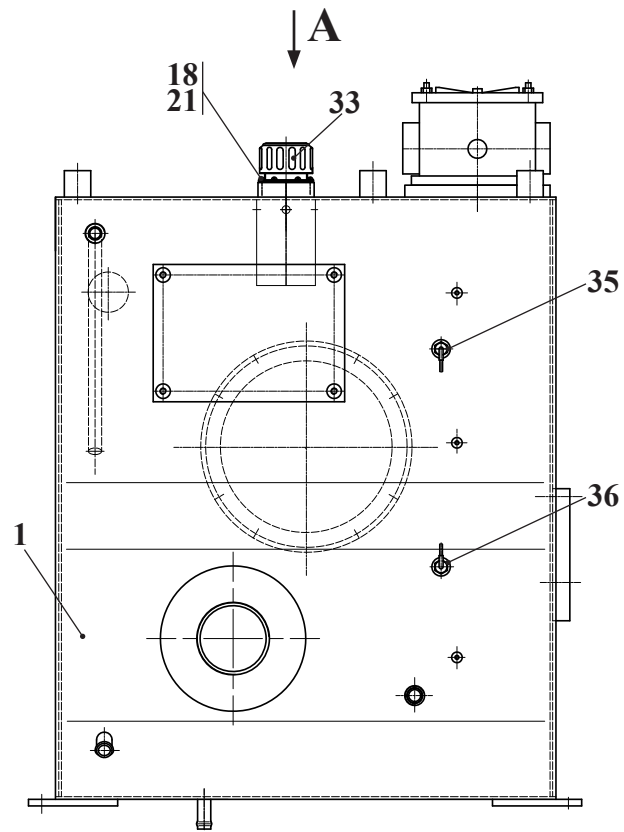
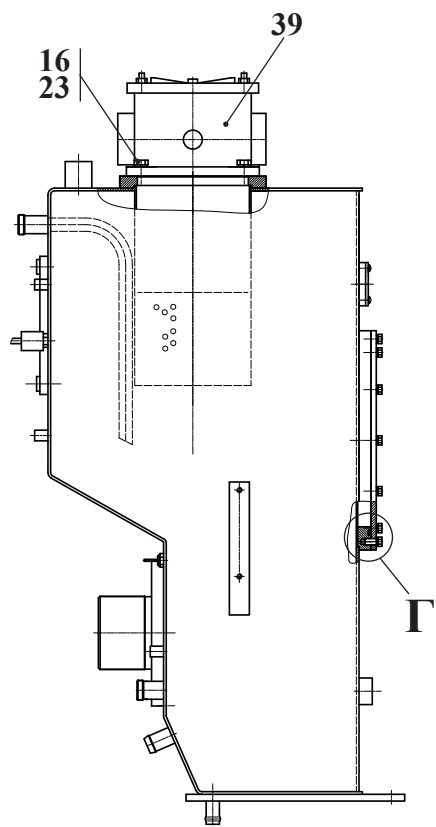


Рис. 41		Гидробак
Fig. 41	371.45.51.000Б	
Fig. 41		
Fig. 41		

## 11.2 Гидробак 371.45.51.000Б

Таблица 32 / Table 32 / Tableau 32 / Tabla 32

		371.45.51.000Б	Гидробак					
Рис. Fig. Fig. Fig.	№ поз. Ref. No N° Ref. N° Pos.	Обозначение Designation Référence Signo convencional	Кол-во Qty Qté Cant.	Наименование	Description	Désignation	Descripción	Примечание Remark Note Observaciones
41	1	371.45.51.100Б	1	Корпус гидробака				
	5	ТО-18А.26.01.004	1	Маслоуказатель				
	7	ТО-18Б.06.01.003	1	Крышка				
	8	ТО-18Б.2.06.01.003	1	Кольцо				
	14	M10-6gx20.88.35.0115 ГОСТ 7796-70	12	Болт				
	16	M12-6gx30.88.35.0115 ГОСТ 7796-70	4	Болт				
	18	В.М5-6gx10.46.0115 ГОСТ 17473-80	12	Винт				
	21	5 65Г 0115 ГОСТ 6402-70	12	Шайба				
	22	10 65Г 0115 ГОСТ 6402-70	12	Шайба				
	23	12 65Г 0115 ГОСТ 6402-70	4	Шайба				
	26	032-040-46-2-2 ГОСТ 9833-73/ГОСТ 18829-73	1	Кольцо				
	27	280-290-58-2-2 ГОСТ 9833-73/ГОСТ 18829-73	1	Кольцо				
	33	ТМ 478 G100P3	1	Горловина заправочная				
35	ДГС-М-311-24-01 ТУ РБ 100194961.059-2002	1	Датчик гидросигнализатор					
36	ДУТЖ ТУ РБ 07513211.001-95	1	Датчик					
39	RFC330CD1FF960C	1	Фильтр					

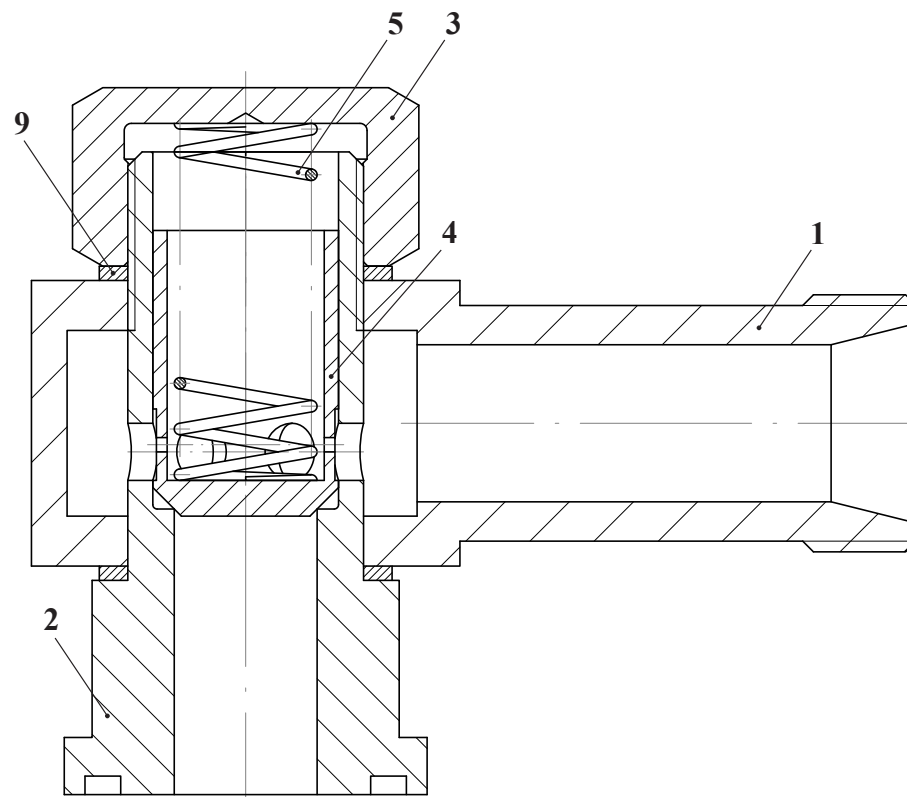


Рис. 42	361.45.52.100	Клапан переливной
Fig. 42		
Fig. 42		
Fig. 42		

### 11.3 Клапан переливной 361.45.52.100

Таблица 33 / Table 33 / Tableau 33 / Tabla 33

		361.45.52.100	Клапан переливной					
Рис. Fig. Fig. Fig.	№ поз. Ref. No N° Ref. N° Pos.	Обозначение Designation Référence Signo convencional	Кол-во Qty Qté Cant.	Наименование	Description	Désignation	Descripción	Примечание Remark Note Observaciones
42	1	361.45.52.120	1	Угольник поворотный				
	2	361.45.52.101	1	Фланец				
	3	361.45.52.102	1	Гайка				
	4	361.45.52.103	1	Клапан				
	5	361.45.52.104	1	Пружина				
	9	33 М3 ГОСТ 23358-87	2	Прокладка				

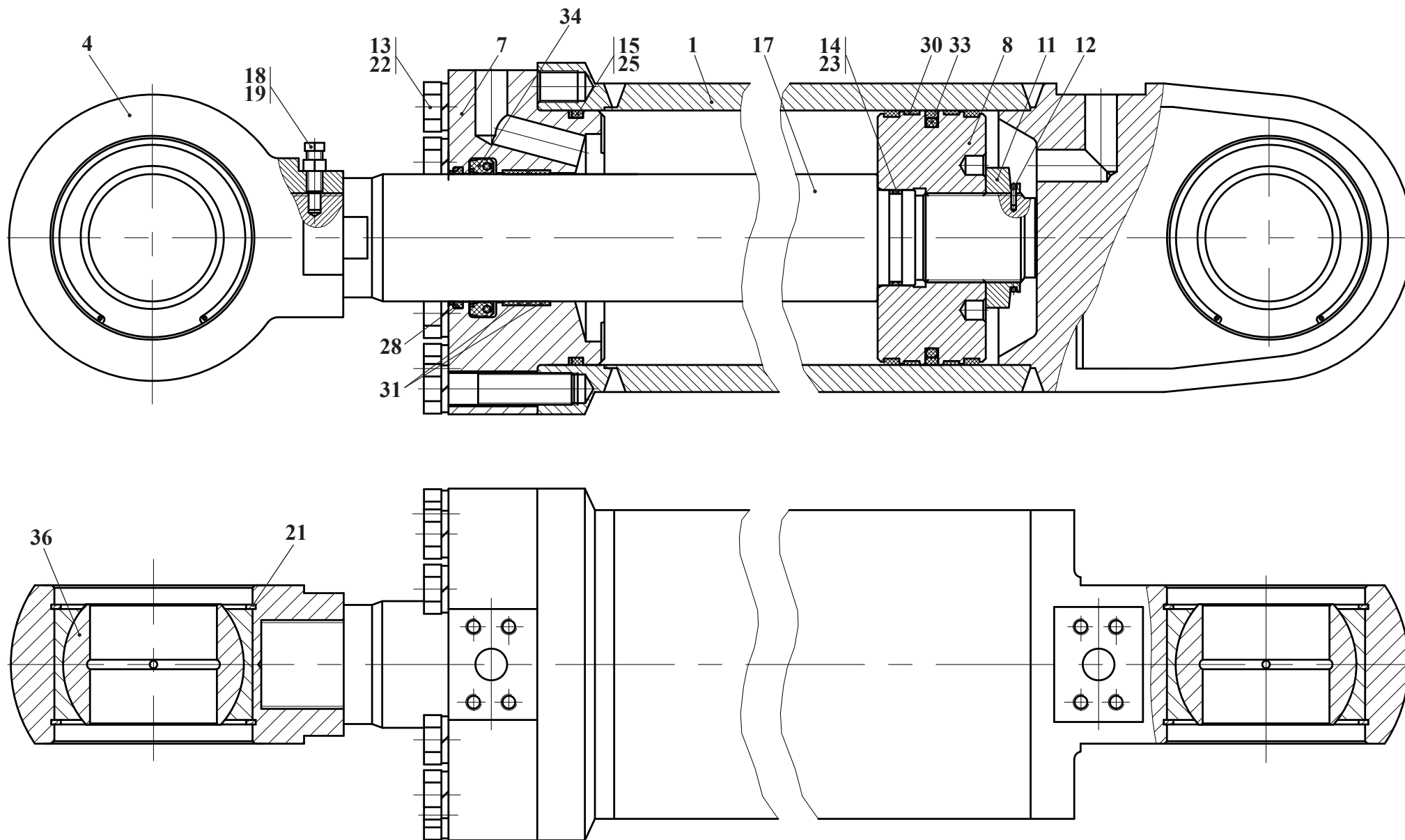


Рис. 43	361.45.66.000	Гидроцилиндр стрелы
Fig. 43		
Fig. 43		
Fig. 43		

### 11.4 Гидроцилиндр стрелы 361.45.66.000

Таблица 34 / Table 34 / Tableau 34 / Tabla 34

		361.45.66.000	Гидроцилиндр стрелы					
Рис. Fig. Fig. Fig.	№ поз. Ref. No N° Ref. N° Pos.	Обозначение Designation Référence Signo convencional	Кол-во Qty Qté Cant.	Наименование	Description	Désignation	Descripción	Примечание Remark Note Observaciones
43	1	ЦШ 160.080-00.100-02	1	Корпус				
	4	361.45.06.001	1	Проушина				
	7	ЦС 160.080-00.001	1	Крышка				
	8	ЦС 160.080-00.002	1	Поршень				
	11	ЦШ 160.080-00.003	1	Гайка				
	12	ЦШ 160.080-00.004	1	Кольцо				
	13	ЦШ 160.080-00.005	11	Болт				
	14	ЦШ 160.080-00.006	2	Кольцо защитное				
	15	ЦШ 160.080-00.007	1	Кольцо защитное				
	17	ЦШ 160.080-00.018-02	1	Шток				
	18	В.М10-6gx30.14Н.0115 ГОСТ 1481-84	1	Винт				
	19	М10-6Н.04.0115 ГОСТ 5916-70	1	Гайка				
	21	В125 ГОСТ 13943-86	4	Кольцо				
	22	20 65Г 0115 ГОСТ 6402-70	11	Шайба				
23	055-060-30-2-2 ГОСТ 9833-73/ГОСТ 18829-73	1	Кольцо					
25	150-160-58-2-2 ГОСТ 9833-73/ГОСТ 18829-73	1	Кольцо					
28	86196 ASOB 080-088-4-7	1	Грязесъемник					
30	24130970 KB 160-155-14,8	2	Кольцо опорно-направляющее поршневое					
31	24138557 SB 080-085-14,8	2	Кольцо опорно-направляющее штоковое					
33	416520 SIMKO 300 160-139-7,8	1	Уплотнение поршневое					
34	349890 KI 310 080-090-10,0	1	Уплотнение штоковое					
36	ШСЛ 80 ТУ 37.553.130-90	2	Подшипник					

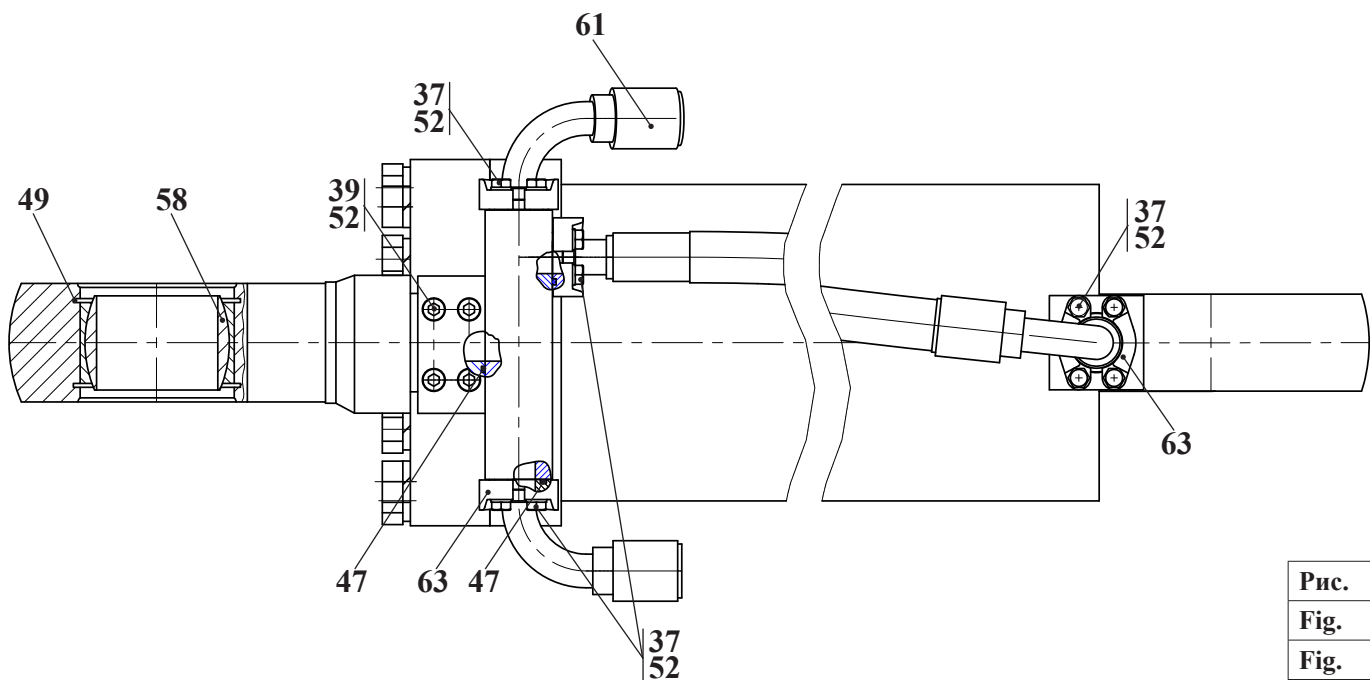
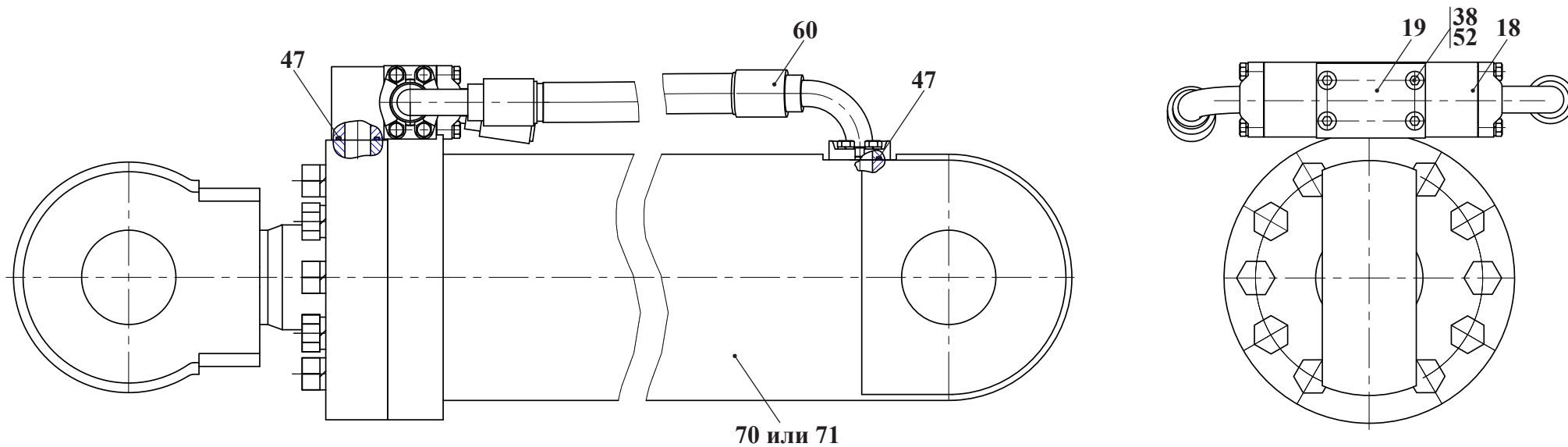


Рис. 44		Гидроцилиндр ковша
Fig. 44	361.45.68.000	
Fig. 44	361.45.68.000-01	
Fig. 44		



11.5 Гидроцилиндр ковша 361.45.68.000 (погрузчик АМКОДОР 371 ), 361.45.68.000-01 (погрузчик АМКОДОР 371-01 )

Таблица 35 / Table 35 / Tableau 35 / Tabla 35

		361.45.68.000 361.45.68.000-01		Гидроцилиндр ковша				
Рис. Fig. Fig. Fig.	№ поз. Ref. No N° Ref. N° Pos.	Обозначение Designation Référence Signo convencional	Кол-во Qty Qté Cant.	Наименование	Description	Désignation	Descripción	Примечание Remark Note Observaciones
44	18	361.45.58.002	1	Коллектор				
	19	361.45.58.003	1	Колодка				
	37	M10-6gx35.88.35.0115 ГОСТ 7796-70	16	Болт				
	38	M10-6gx70.88.35.0115 ГОСТ 11738-84	4	Винт				
	39	M10-6gx50.88.35.0115 ГОСТ 11738-84	4	Винт				
	47	034-040-36-2-2 ГОСТ 9833-73/ГОСТ 18829-73	6	Кольцо				
	52	10 65Г 0115 ГОСТ 6402-70	24	Шайба				
	60	4SP NP25x800 P10P11	1	Рукав				
	61	4SP NP25x2050 P10P11	2	Рукав				
	63	P10FIS8184 L1 (NP25) SAEI 518b	8	Полуфланец				
	70	361.45.68.100	1	Гидроцилиндр				
	или 70*	<b>361.45.68.100-01</b>	<b>1</b>	<b>Гидроцилиндр*</b>				*
	71	ЦГ-200.100x560.11 ТУ 4143-005-00235466-2002	1	Гидроцилиндр				
	или 71*	<b>ЦГ-200.100x560.11-01</b> <b>ТУ 4143-005-00235466-2002</b>	<b>1</b>	<b>Гидроцилиндр*</b>				*

\* Вариант исполнения для гидроцилиндра ковша 361.45.68.000-01 (погрузчик АМКОДОР 371-01 )

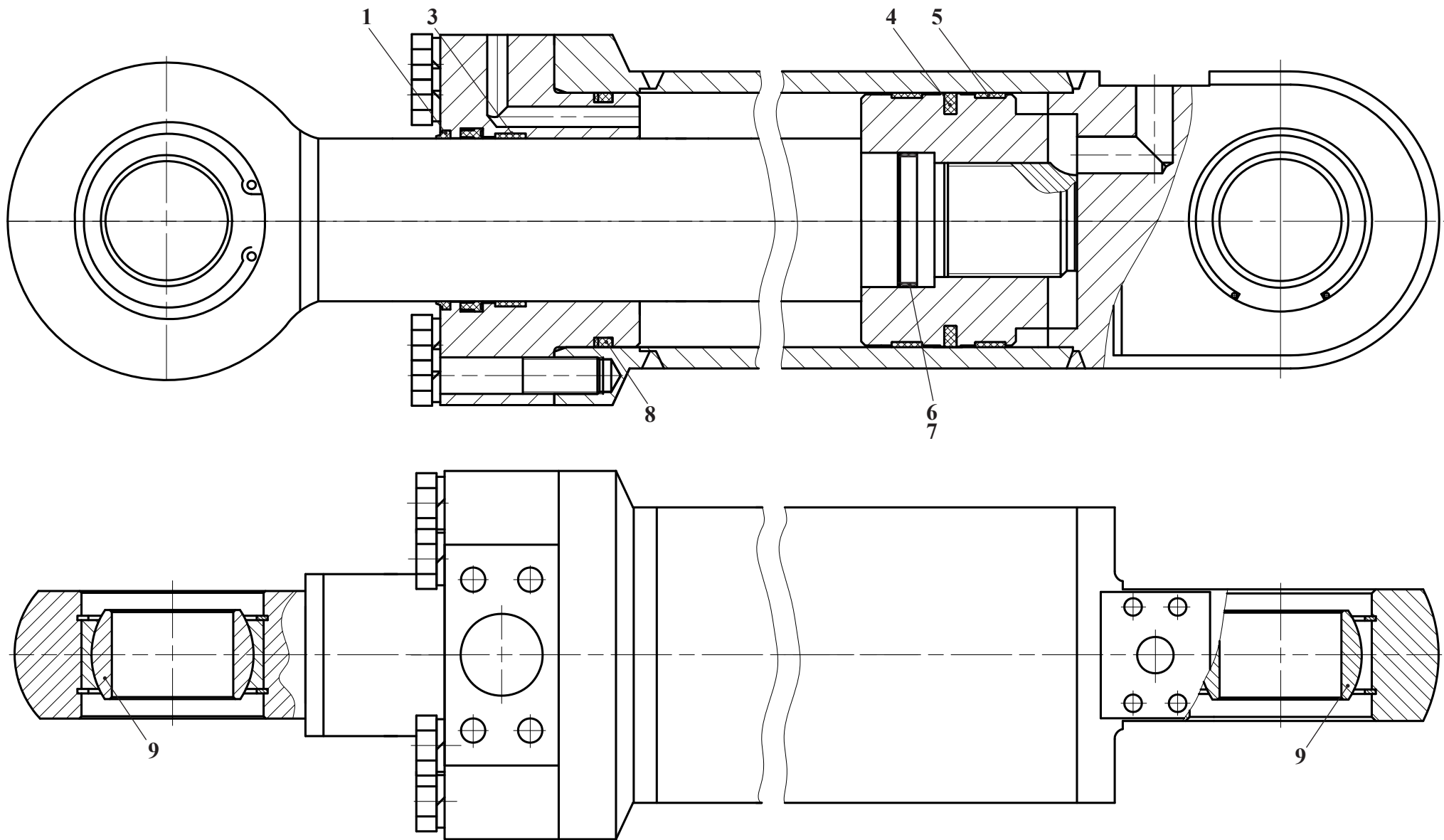


Рис. 45		Гидроцилиндр
Fig. 45	ЦГ-200.100x560.11	
Fig. 45	ЦГ-200.100x560.11-01	
Fig. 45		

11.5.1 Гидроцилиндр ЦГ-200.100x560.11 (погрузчик АМКОДОР 371 ), ЦГ-200.100x560.11-01 (погрузчик АМКОДОР 371-01 )

Таблица 36 / Table 36 / Tableau 36 / Tabla 36

		ЦГ-200.100x560.11 ЦГ-200.100x560.11-01		Гидроцилиндр					
Рис. Fig. Fig. Fig.	№ поз. Ref. No N° Ref. N° Pos.	Обозначение Designation Référence Signo convencional	Кол-во Qty Qté Cant.	Наименование	Description	Désignation	Descripción	Примечание Remark Note Observaciones	
45	1	SWP 100 120	1	Кольцо					
	3	1/G1 100 105-97-102	1	Кольцо					
	4	DBM 787 688	1	Кольцо					
	5	F/DWR 200/3-19.2	1	Кольцо					
	6	070-080-58-2-2 ГОСТ 9833-73	1	Кольцо					
	7	КЗ-15-04	1	Кольцо					
	8	190-200-58-2-3 ГОСТ 9833-73	1	Кольцо					
	9	ШСЛ-90	2	Подшипник					

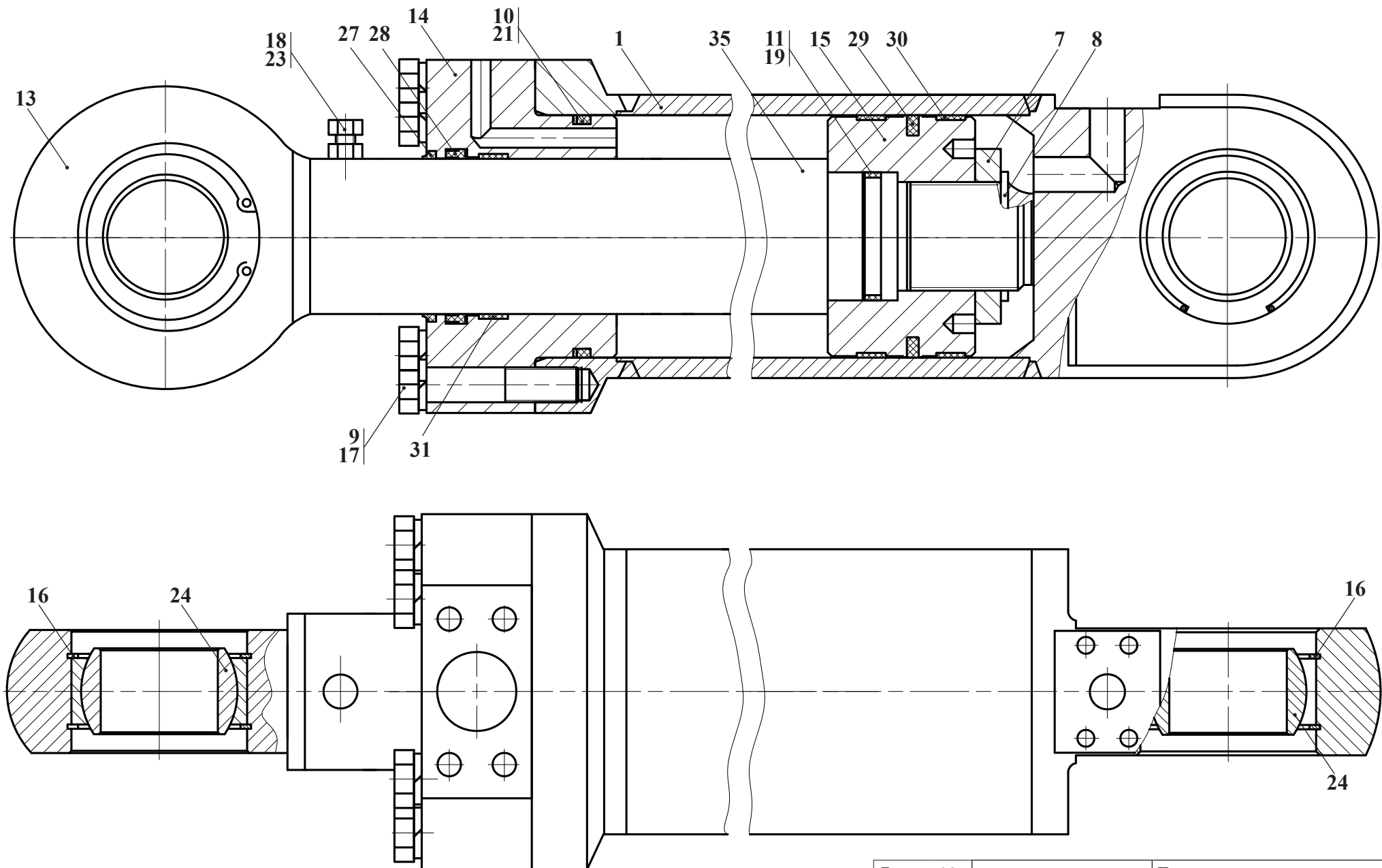


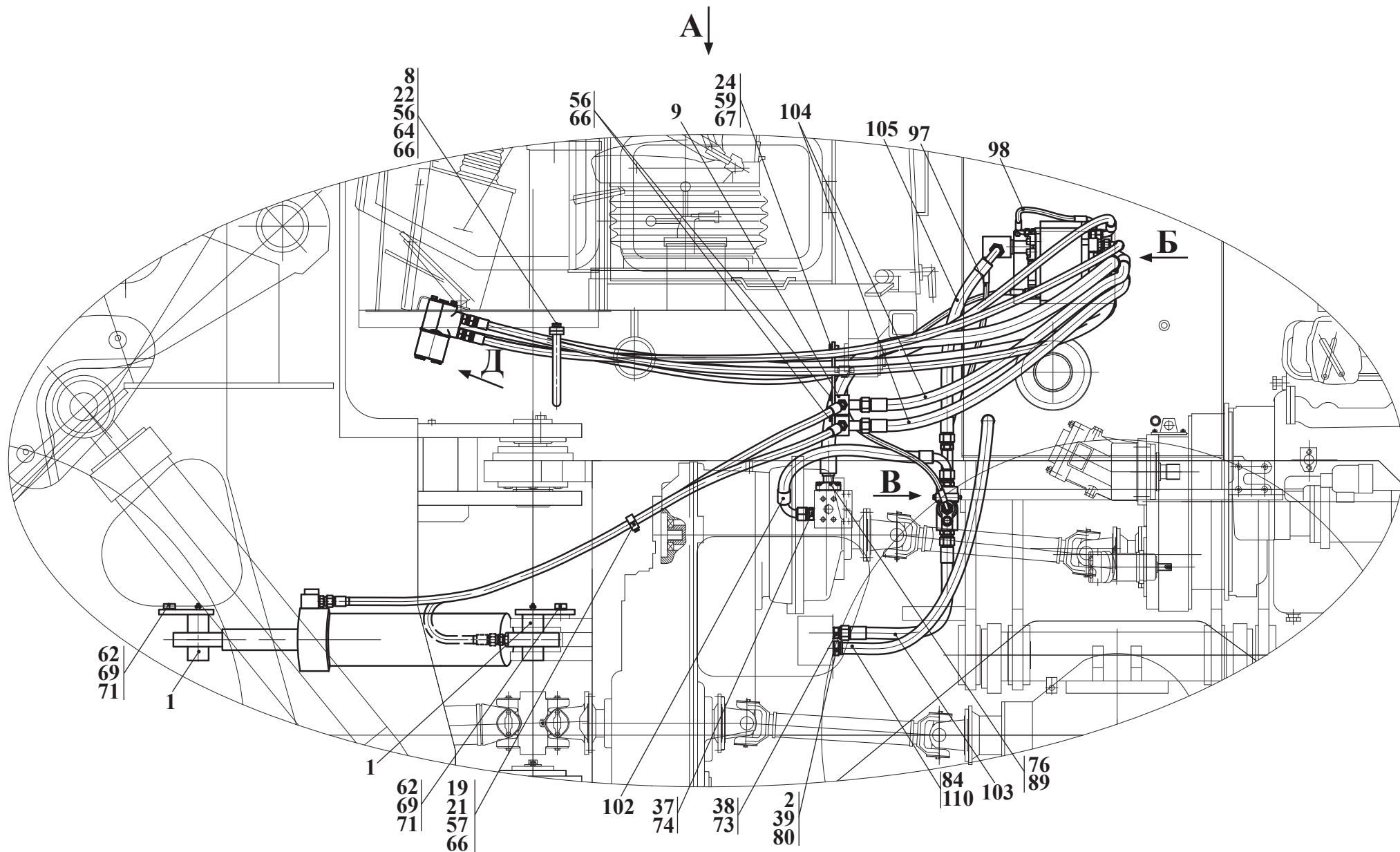
Рис. 46		Гидроцилиндр
Fig. 46	361.45.68.100	
Fig. 46	361.45.68.100-01	
Fig. 46		

11.5.2 Гидроцилиндр 361.45.68.100 (погрузчик АМКОДОР 371 ), 361.45.68.100-01 (погрузчик АМКОДОР 371-01 )

Таблица 37 / Table 37 / Tableau 37 / Tabla 37

		<b>361.45.68.100 361.45.68.100-01</b>		<b>Гидроцилиндр</b>				
<b>Рис. Fig. Fig. Fig.</b>	<b>№ поз. Ref. No N° Ref. N° Pos.</b>	<b>Обозначение Designation Référence Signo convencional</b>	<b>Кол-во Qty Qté Cant.</b>	<b>Наименование</b>	<b>Description</b>	<b>Désignation</b>	<b>Descripción</b>	<b>Примечание Remark Note Observaciones</b>
<b>46</b>	1	ЦЭ 200100-00.100	1	Корпус				
	7	ЦЭ 200100-00.003	1	Гайка				
	8	ЦЭ 200100-00.004	1	Кольцо				
	9	ЦЭ 200100-00.005	11	Болт				
	10	ЦЭ 200100-00.006	1	Кольцо защитное				
	11	ЦЭ 200100-00.007	2	Кольцо защитное				
	13	361.45.08.001	1	Проушина				
	14	ЦС 200100-00.001	1	Крышка				
	15	ЦС 200100-00.002	1	Поршень				
	16	В130 ГОСТ 13943-86	4	Кольцо				
	17	24 65Г 0115 ГОСТ 6402-70	11	Шайба				
	18	М6-6Н.04.0115 ГОСТ 5916-70	1	Гайка				
	19	068-076-46-2-2 ГОСТ 9833-73/ГОСТ 18829-73	1	Кольцо				
	21	190-200-58-2-2 ГОСТ 9833-73/ГОСТ 18829-73	1	Кольцо				
	23	В.М10-6gx30.14Н.0115 ГОСТ 1481-84	1	Винт				
	24	ШСЛ 90 ТУ 37.553.130-90	2	Подшипник				
	27	86198 АSOB 100-108-4-7	1	Грязесъемник				
	28	351901 KI 320 100-120-16,0	1	Уплотнение штоковое				
	29	418085 SIMKO 300 200-179-7,8	1	Уплотнение поршневое				
30	24350641 KB 200-195-19,5	3	Кольцо опорно-направляющее поршневое					
31	24294287 SB 100-105-24,5	2	Кольцо опорно-направляющее штоковое					
35	ЦЭ 200100-00.018	1	Шток					
<b>или 35*</b>	<b>ЦЭ 200100-00.018-03</b>	<b>1</b>	<b>Шток*</b>					*

\* Вариант исполнения штока для гидроцилиндра 361.45.68.100-01 (погрузчик АМКОДОР 371-01 )



Остальные виды, сечения и разрезы см. рис. 48 , 49

Рис. 47	371.74.00.000	Гидросистема рулевого управления
Fig. 47		
Fig. 47		
Fig. 47		

12 Гидросистема рулевого управления 371.74.00.000

Таблица 38 / Table 38 / Tableau 38 / Tabla 38

371.74.00.000			Гидросистема рулевого управления					
Рис. Fig. Fig. Fig.	№ поз. Ref. No N° Ref. N° Pos.	Обозначение Designation Référence Signo convencional	Кол-во Qty Qté Cant.	Наименование	Description	Désignation	Descripción	Примечание Remark Note Observaciones
47	1	361.74.05.000	4	Палец				
	2	371.74.00.010	1	Соединение				
48	8	361.74.10.060	1	Подвес				
49	9	361.74.10.070	2	Тройник				
	10	361.74.20.080	1	Переходник				
	11	361.74.20.100	1	Блок клапанов (см. рис. 54)				
	13	371.74.00.020 или/ог 371.74.00.020-01	1	Гидроцилиндр рулевой левый (см. рис. 50)				
	15	371.74.00.030 или/ог 371.74.00.030-01	1	Гидроцилиндр рулевой правый (см. рис. 51)				
	17	361.45.50.022	1	Заглушка				
	19	361.74.00.009	4	Колодка				
	21	361.74.00.013	4	Пластина				
	22	361.74.10.002	1	Пластина				
	24	361.74.10.005	1	Кронштейн				
	29	361.74.20.003	12	Винт				
	30	371.45.00.006	4	Винт				
	31	361.74.20.005	1	Штуцер				
	33	361.74.20.007	2	Переходник				
	34	361.74.20.008	1	Плита				
	35	371.74.00.001	1	Штуцер				
	36	371.74.00.002	1	Переходник				
	37	УДГ1 01.01.011	1	Штуцер				
	38	УДГ1 01.01.021	2	Штуцер				
	39	УДГ1 01.02.042	1	Штуцер				
	40	УДГ1 01.02.011	1	Штуцер				
	41	УДГ1 01.03.001	1	Штуцер				
	42	УДГ1 01.17.001	5	Штуцер				
	43	УДГ1 01.17.009	7	Штуцер				
	44	УДГ1 01.17.018	2	Штуцер				
	48	УДГ1 09.01.005	1	Заглушка				
	56	М 8-6gx 25.56.0115 ГОСТ 7796-70	6	Болт				

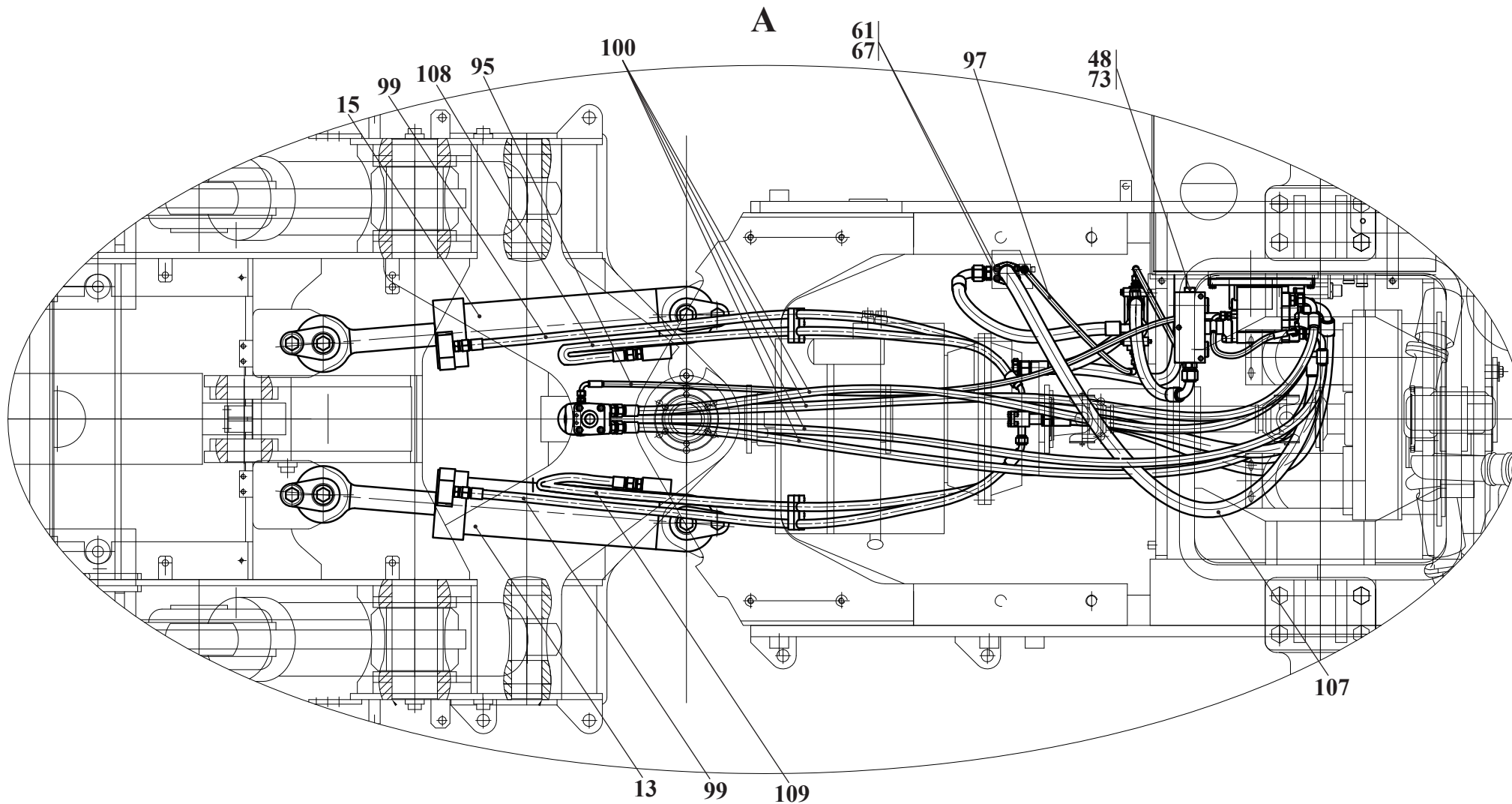


Рис.	48	371.74.00.000	Гидросистема рулевого управления
Fig.	48		
Fig.	48		
Fig.	48		



		371.74.00.000	Гидросистема рулевого управления					
Рис. Fig. Рис. Fig. Рис. Fig.	№ поз. Ref. No N° Ref. N° Pos.	Обозначение Designation Référence Signo convencional	Кол-во Qty Qté Cant.	Наименование	Description	Désignation	Descripción	Примечание Remark Note Observaciones
47	57	M 8-6gx 50.56.0115 ГОСТ 7796-70	4	Болт				
	58	M 8-6gx 80.56.0115 ГОСТ 7796-70	2	Болт				
48	59	M10-6gx 20.88.35.0115 ГОСТ 7796-70	6	Болт				
	60	M10-6gx 25.88.35.0115 ГОСТ 7796-70	3	Болт				
49	61	M10-6gx 30.56.0115 ГОСТ 7796-70	8	Болт				
	62	M16x1.5-6gx 25.109.40X.0115 ГОСТ 7796-70	4	Болт				
	64	M 8-6H.5.0115 ГОСТ 5915-70	2	Гайка				
	66	8.65Г.0115 ГОСТ 6402-70	12	Шайба				
	67	10.65Г.0115 ГОСТ 6402-70	17	Шайба				
	69	16.65Г.0115 ГОСТ 6402-70	4	Шайба				
	71	С.16.02.СТ3.0115 ГОСТ 6958-78	4	Шайба				
	73	019-023-25-2-2 ГОСТ 9833-73/18829-73	3	Кольцо				
	74	024-029-30-2-2 ГОСТ 9833-73/18829-73	1	Кольцо				
	76	034-040-36-2-2 ГОСТ 9833-73/18829-73	4	Кольцо				
	77	039-045-36-2-2 ГОСТ 9833-73/18829-73	1	Кольцо				
	78	10 М3 ГОСТ 23358-87	1	Прокладка				
	79	14 М3 ГОСТ 23358-87	6	Прокладка				
	80	26 М3 ГОСТ 23358-87	1	Прокладка				
	81	27 М3 ГОСТ 23358-87	2	Прокладка				
	82	G 1/2 М3 ГОСТ 23358-87	10	Прокладка				
	83	G 3/4 М3 ГОСТ 23358-87	2	Прокладка				
	84	25x35-1.6 L=1200 ГОСТ 10362-76	1	Рукав				
	85	OSPBX400LS 150-1085	1	Насос дозатор				
	86	OSQB5 150F0031	1	Усилитель потока				
	87	OLS 160 152В 100 5	1	Клапан приоритетн				
	88	8КО-16/3Т.05	1	Клапан обратный				
	89	P10 FIS8184 L1 (NP25) SAEI518	8	Полуфланец				
	90	P10 FIS 8184 L11/4 (NP32) SAEI 518B	2	Полуфланец				
	91	15440/2.5 Bar (NC) SAFIM	1	Датчик давления				
	95	1SNNP6x1850 A60A61	1	Рукав				
	97	1SNNP6x1050 A60A61	2	Рукав				
	98	1SNNP6x350 A61A61	1	Рукав				
	99	2SNNP13x1750 A60A63	2	Рукав				

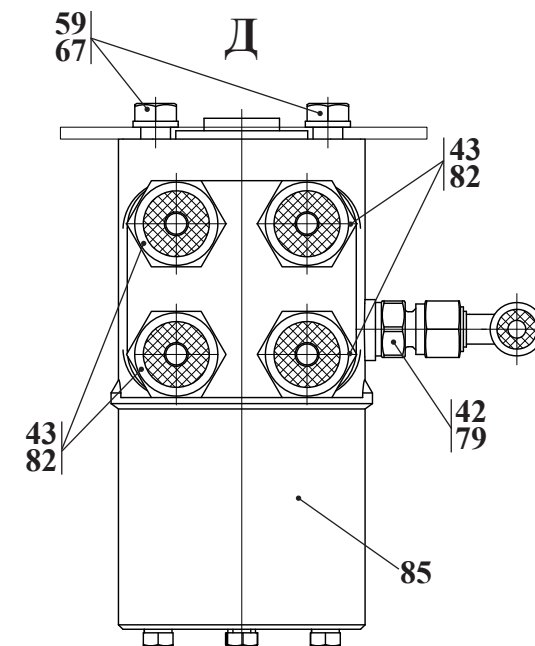
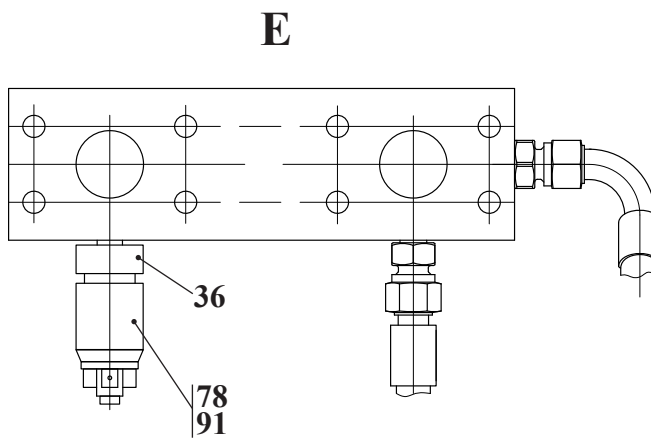
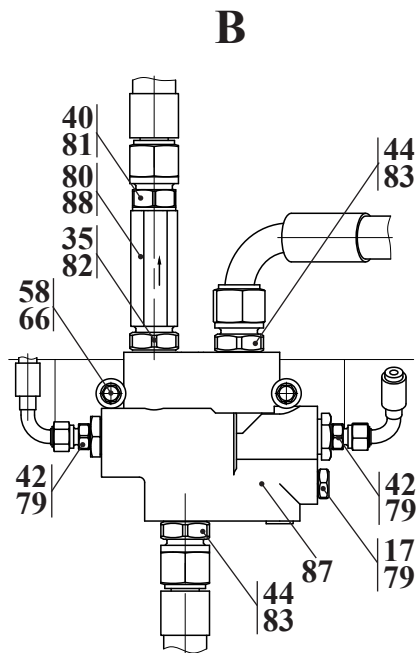
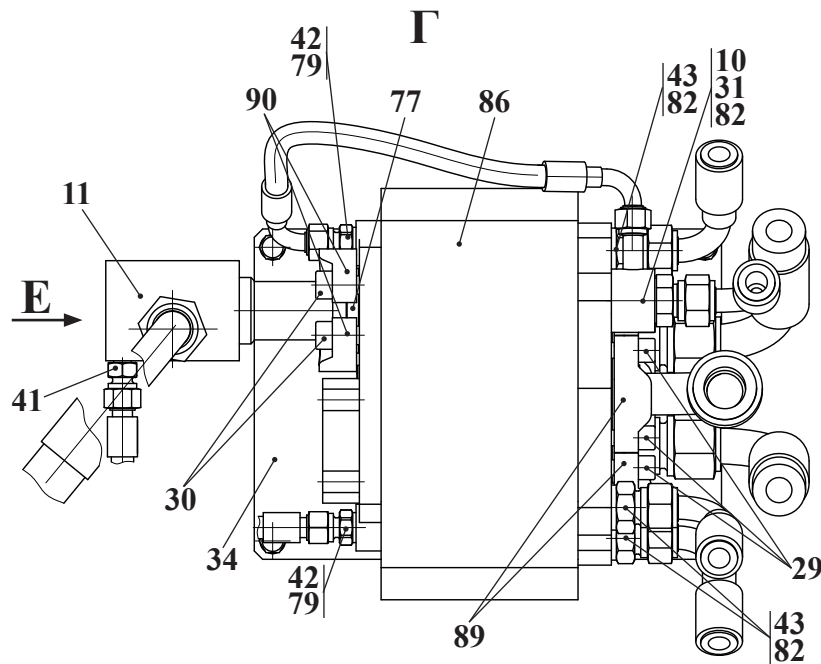
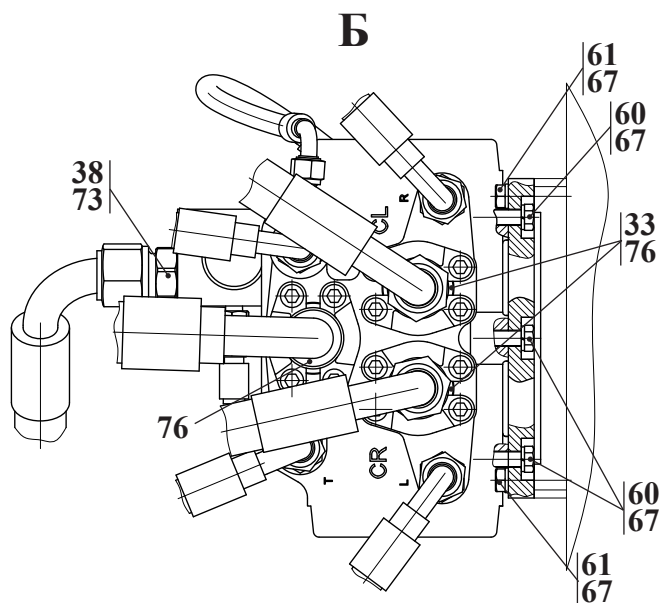


Рис.	49	371.74.00.000	Гидросистема рулевого управления
Fig.	49		
Fig.	49		
Fig.	49		

		371.74.00.000	Гидросистема рулевого управления					
Рис. Fig. Fig. Fig.	№ поз. Ref. No N° Ref. N° Pos.	Обозначение Designation Référence Signo convencional	Кол-во Qty Qté Cant.	Наименование	Description	Désignation	Descripción	Примечание Remark Note Observaciones
	100	2SNNP13x2200 A60A61	4	Рукав				
47	102	2SNNP20x650 A81A81	1	Рукав				
48	103	4SpNp20x 650 A80 A80	1	Рукав				
	104	2SNNP20x1150 A80 A81	2	Рукав				
49	105	4SpNp20x1000 A81 A83-270°	1	Рукав				
	107	1SNNP25x1700 P10P11	1	Рукав				
	108	2SNNP13x1400 A61A63-90°	1	Рукав				
	109	2SNNP13x1400 A61A63-270°	1	Рукав				
	110	32-50/9-C7W2	2	Зажим TORRO				

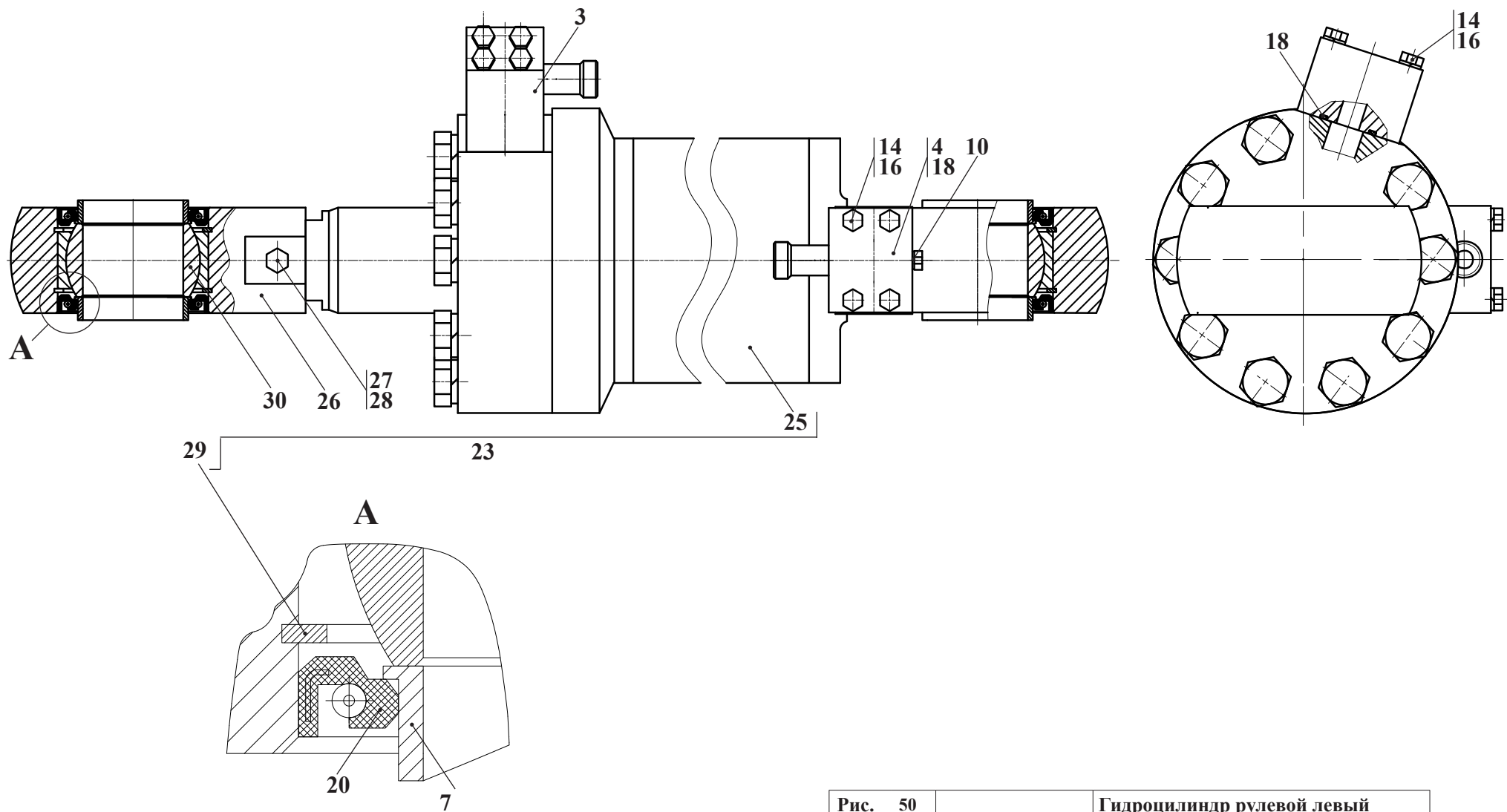


Рис. 50		Гидроцилиндр рулевой левый
Fig. 50	371.74.00.020	
Fig. 50	371.74.00.020-01	
Fig. 50		

12.1 Гидроцилиндр рулевой левый 371.74.00.020, 371.74.00.020-01

Таблица 39 / Table 39 / Tableau 39 / Tabla 39

		371.74.00.020 371.74.00.020-01		Гидроцилиндр рулевой левый					
Рис. Fig. Fig. Fig.	№ поз. Ref. No N° Ref. N° Pos.	Обозначение Designation Référence Signo convencional	Кол-во Qty Qté Cant.	Наименование	Description	Désignation	Descripción	Примечание Remark Note Observaciones	
50	3	371.74.00.070	1	Колодка					
	4	371.74.00.070-01	1	Колодка					
	7	ТО-27-1-10.08.00.003	4	Кольцо					
	10	УДГ1.09.03.001	1	Заглушка					
	14	M10-6gx55.88.35.0115 ГОСТ 7796-70	8	Болт					
	16	10 65Г 0115 ГОСТ 6402-70	8	Шайба					
	18	030-035-30-2-2 ГОСТ 9833-73/ГОСТ 18829-73	2	Кольцо					
	20	1.2-65x90-3 ГОСТ 8752-79/ОСТ 38-05146-78	4	Манжета					
	23	<b>371.74.00.050</b>	<b>1</b>	<b>Гидроцилиндр (Входят позиции 25-30)</b>					
	25	- ЦС 125063-00.000	1	- Гидроцилиндр					
	26	- 361.74.02.001	1	- Проушина					
	27	- В.М10-6gx30.14Н.0115 ГОСТ 1481-84	1	- Винт					
	28	- М10-6Н.5.0115 ГОСТ 5915-70	1	- Гайка					
	29	- В90 ГОСТ 13943-86	2	- Кольцо					
	30	- ШСЛ 60 ТУ РБ 05808863.001-99	1	- Подшипник					
	или/ог 23 *	ЦГ-125.63x360.11	1	Гидроцилиндр* (г. Елец) (см. рис. 52)				*	

\* Вариант комплектации левого рулевого гидроцилиндра 371.74.00.020-01

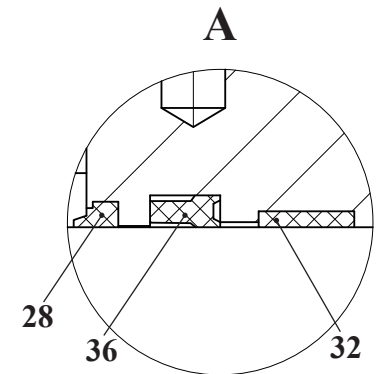
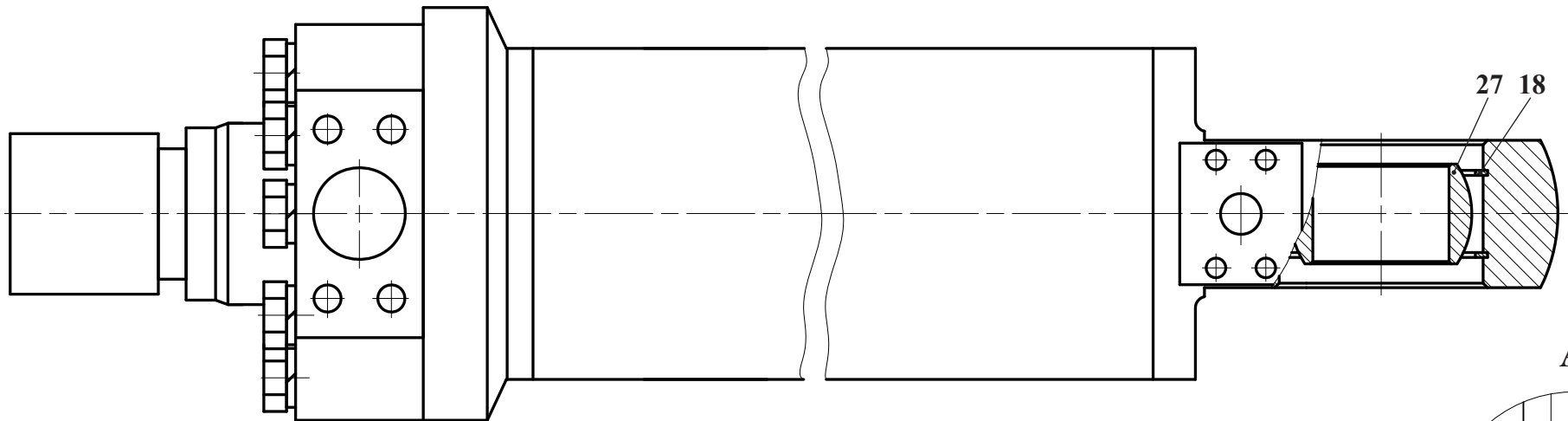
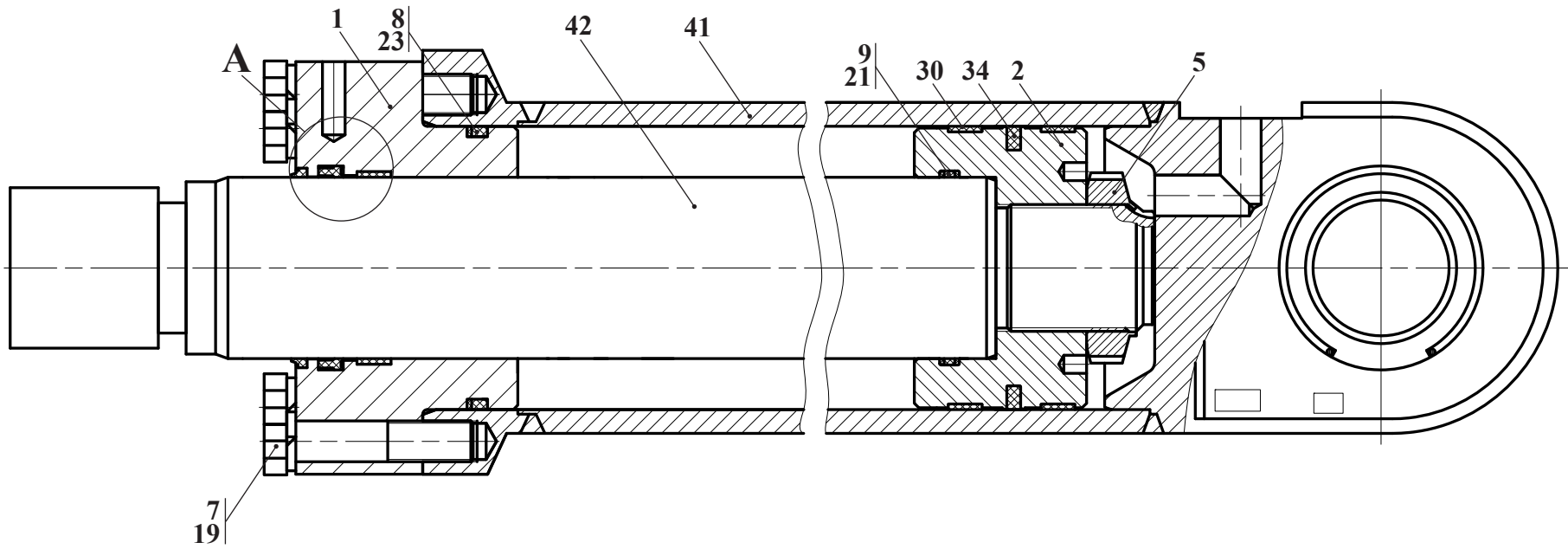


Рис. 51		Гидроцилиндр
Fig. 51	ЦС 125063-00.000	
Fig. 51		
Fig. 51		

12.1.1 Гидроцилиндр ЦС 125063-00.000

Таблица 40 / Table 40 / Tableau 40 / Tabla 40

		ЦС 125063-00.000	Гидроцилиндр					
Рис. Fig. Fig. Fig.	№ поз. Ref. No N° Ref. N° Pos.	Обозначение Designation Référence Signo convencional	Кол-во Qty Qté Cant.	Наименование	Description	Désignation	Descripción	Примечание Remark Note Observaciones
51	1	ЦС 125063-00.001	1	Крышка				
	2	ЦС 125063-00.002	1	Поршень				
	5	ЦС 125063-00.003	1	Гайка стопорная				
	7	ЦС 125063-00.005	9	Болт				
	8	ЦС 125063-00.006	1	Кольцо защитное				
	9	ЦС 125063-00.007	2	Кольцо защитное				
	18	В90 ГОСТ 13943-86	2	Кольцо				
	19	18.65Г.0115 ГОСТ 6402-70	9	Шайба				
	21	045-050-30-2-2 ГОСТ 9833-73/18829-7	1	Кольцо				
	23	115-125-58-2-2 ГОСТ 9833-73/18829-7	1	Кольцо				
	27	ШСЛ 60 ТУ РБ 05808863.001-99	1	Подшипник				
	28	86194 АSOB 063-071-4-7	1	Грязесъемник				
	30	KB 125-120-14.8 (24130961)	2	Кольцо				
	32	SB 063-068- 9.6	2	Кольцо				
	34	300 125-104- 7.8 (466516)	1	Уплотнение поршневое				
	36	KI 310 063-071- 8.0 (325758)	1	Уплотнение				

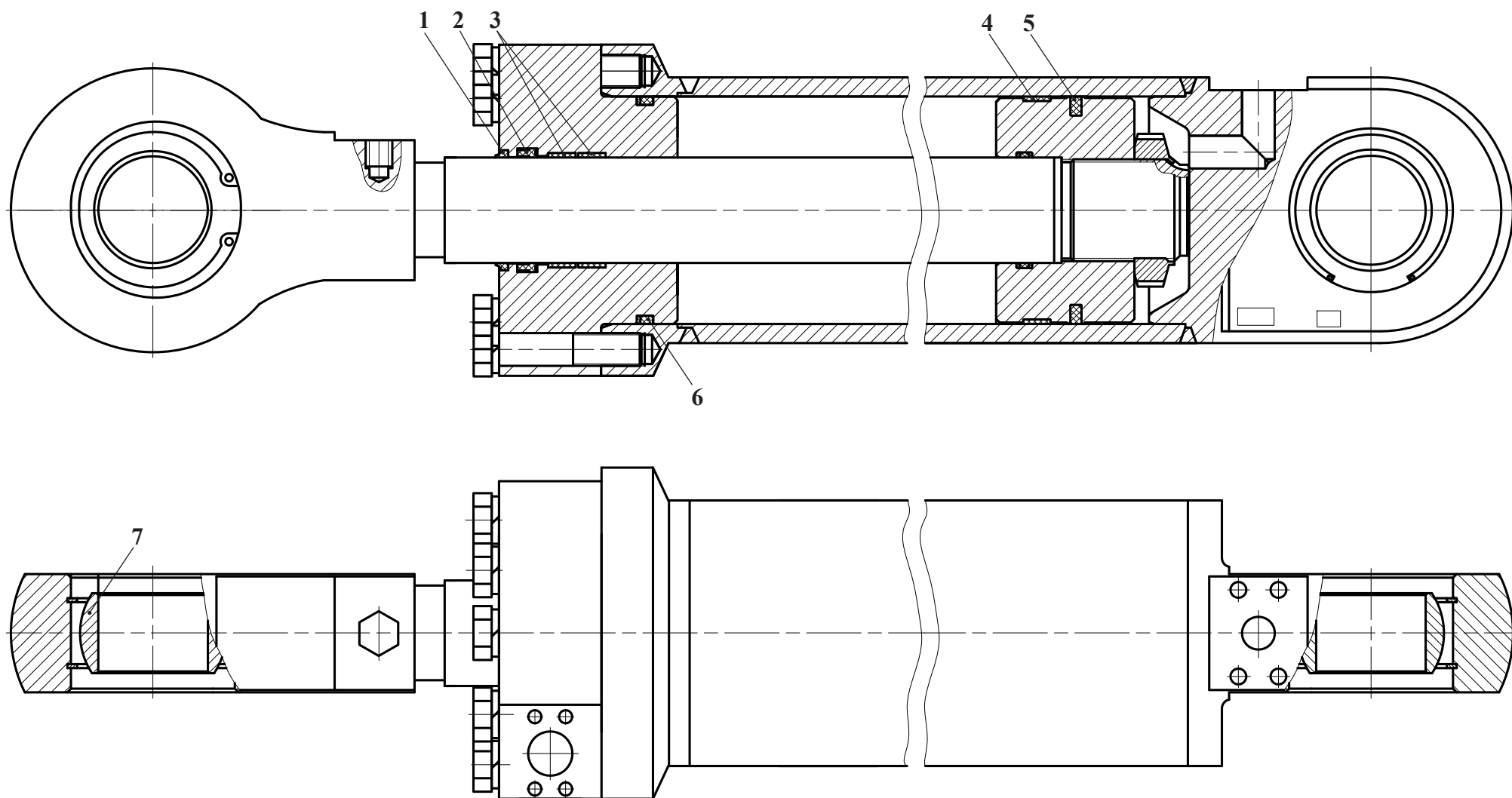


Рис. 52		Гидроцилиндр
Fig. 52	ЦГ-125.63x360.11	
Fig. 52	ЦГ-125.63x360.11-01	
Fig. 52		



12.1.2 Гидроцилиндр ЦГ-125.63x360.11, ЦГ-125.63x360.11-01

Таблица 41 / Table 41 / Tableau 41 / Tabla 41

		ЦГ-125.63x360.11 ЦГ-125.63x360.11-01		Гидроцилиндр				
Рис. Fig. Fig. Fig.	№ поз. Ref. No N° Ref. N° Pos.	Обозначение Designation Référence Signo convencional	Кол-во Qty Qté Cant.	Наименование	Description	Désignation	Descripción	Примечание Remark Note Observaciones
52	1	SWP 63 78	1	Кольцо				
	2	EU 63 75	1	Кольцо				
	3	1/GT 63x67-6,3/102	2	Кольцо				
	4	045-050-30-2-2 ГОСТ 9833-73	1	Кольцо				
	5	DBM 492 393	1	Кольцо				
	6	125-115-58-2-3 ГОСТ 9833-73	1	Кольцо				
	7	ШСЛ-60	2	Подшипник				

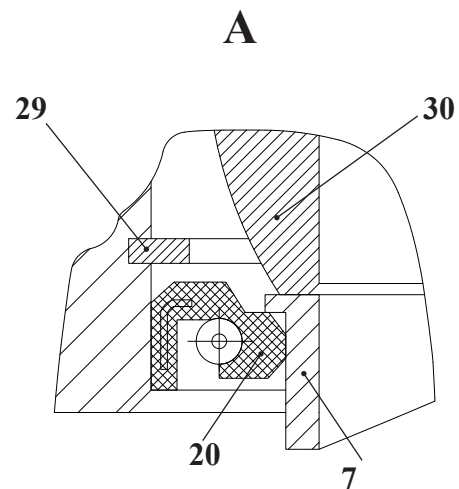
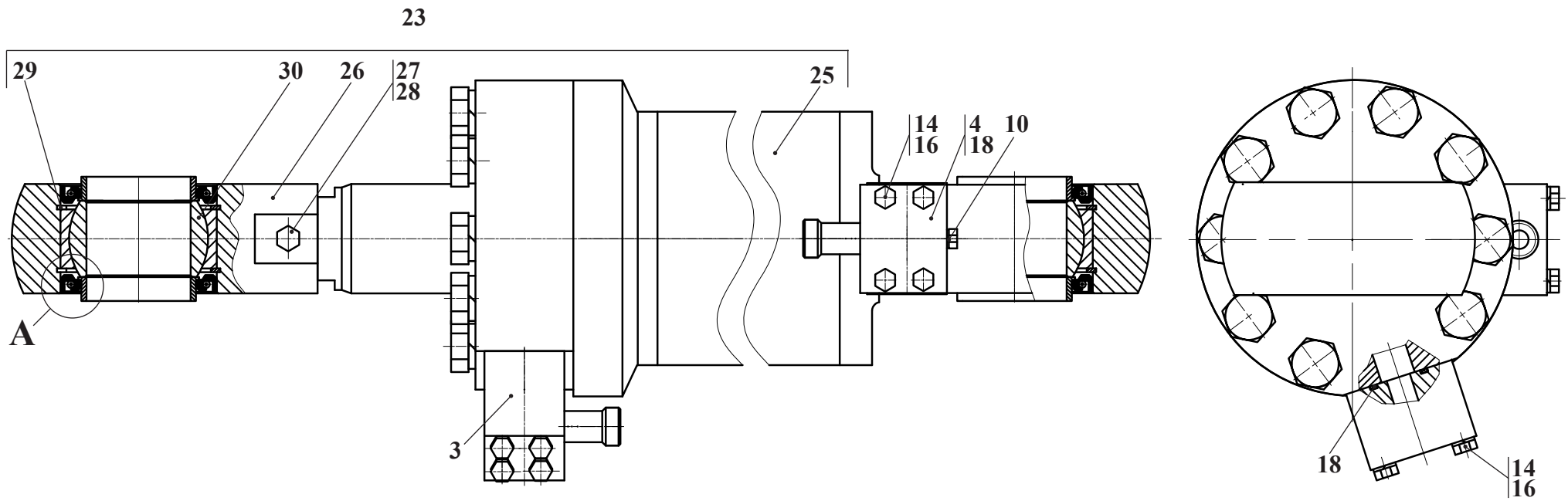


Рис. 53		Гидроцилиндр рулевой правый
Fig. 53	371.74.00.030	
Fig. 53	371.74.00.030-01	
Fig. 53		

12.2 Гидроцилиндр рулевой правый 371.74.00.030, 371.74.00.030-01

Таблица 42 / Table 42 / Tableau 42 / Tabla 42

		<b>371.74.00.030 371.74.00.030-01</b>		<b>Гидроцилиндр рулевой правый</b>				
<b>Рис. Fig. Fig. Fig.</b>	<b>№ поз. Ref. No N° Ref. N° Pos.</b>	<b>Обозначение Designation Référence Signo convencional</b>	<b>Кол-во Qty Qté Cant.</b>	<b>Наименование</b>	<b>Description</b>	<b>Désignation</b>	<b>Descripción</b>	<b>Примечание Remark Note Observaciones</b>
<b>53</b>	3	371.74.00.070	1	Колодка				
	4	371.74.00.070-01	1	Колодка				
	7	ТО-27-1-10.08.00.003	4	Кольцо				
	10	УДГ1.09.03.001	1	Заглушка				
	14	M10-6gx55.88.35.0115 ГОСТ 7796-70	8	Болт				
	16	10 65Г 0115 ГОСТ 6402-70	8	Шайба				
	18	030-035-30-2-2 ГОСТ 9833-73/ГОСТ 18829-73	2	Кольцо				
	20	1.2-65x90-3 ГОСТ 8752-79/ОСТ 38-05146-78	4	Манжета				
	<b>23</b>	<b>371.74.00.050-01</b>	<b>1</b>	<b>Гидроцилиндр (Входят позиции 25-30)</b>				
	25	- ЦС 125063-00.000	1	- Гидроцилиндр (см. рис. 51)				
	26	- 361.74.02.001	1	- Проушина				
	27	- В.М10-6gx30.14Н.0115 ГОСТ 1481-84	1	- Винт				
	28	- М10-6Н.5.0115 ГОСТ 5915-70	1	- Гайка				
	29	- В90 ГОСТ 13943-86	2	- Кольцо				
	30	- ШСЛ 60 ТУ РБ 05808863.001-99	1	- Подшипник				
	<b>или 23 *</b>	<b>ЦГ-125.63x360.11-01</b>	<b>1</b>	<b>Гидроцилиндр* (г. Елец) (См. рис. 52)</b>				<b>*</b>

\* Вариант исполнения гидроцилиндра для правого рулевого гидроцилиндра 371.74.00.030-01

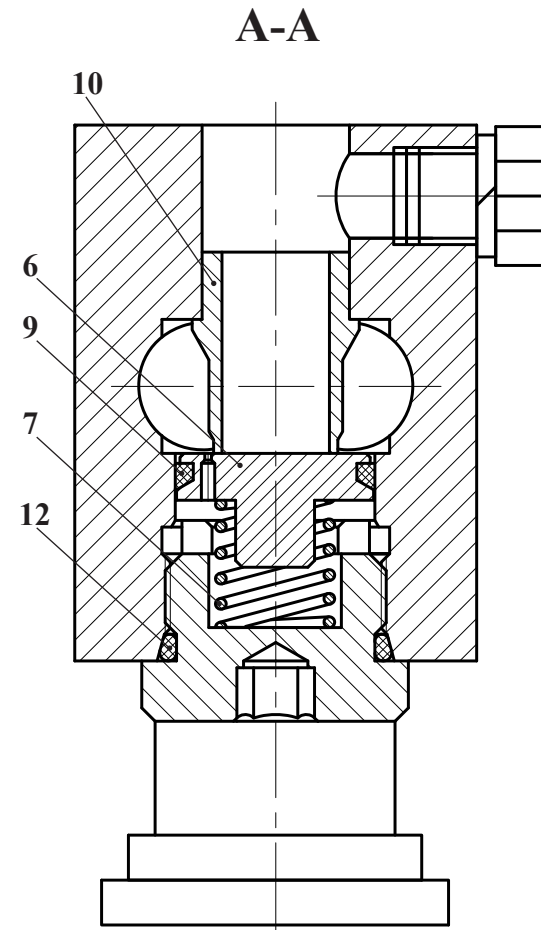
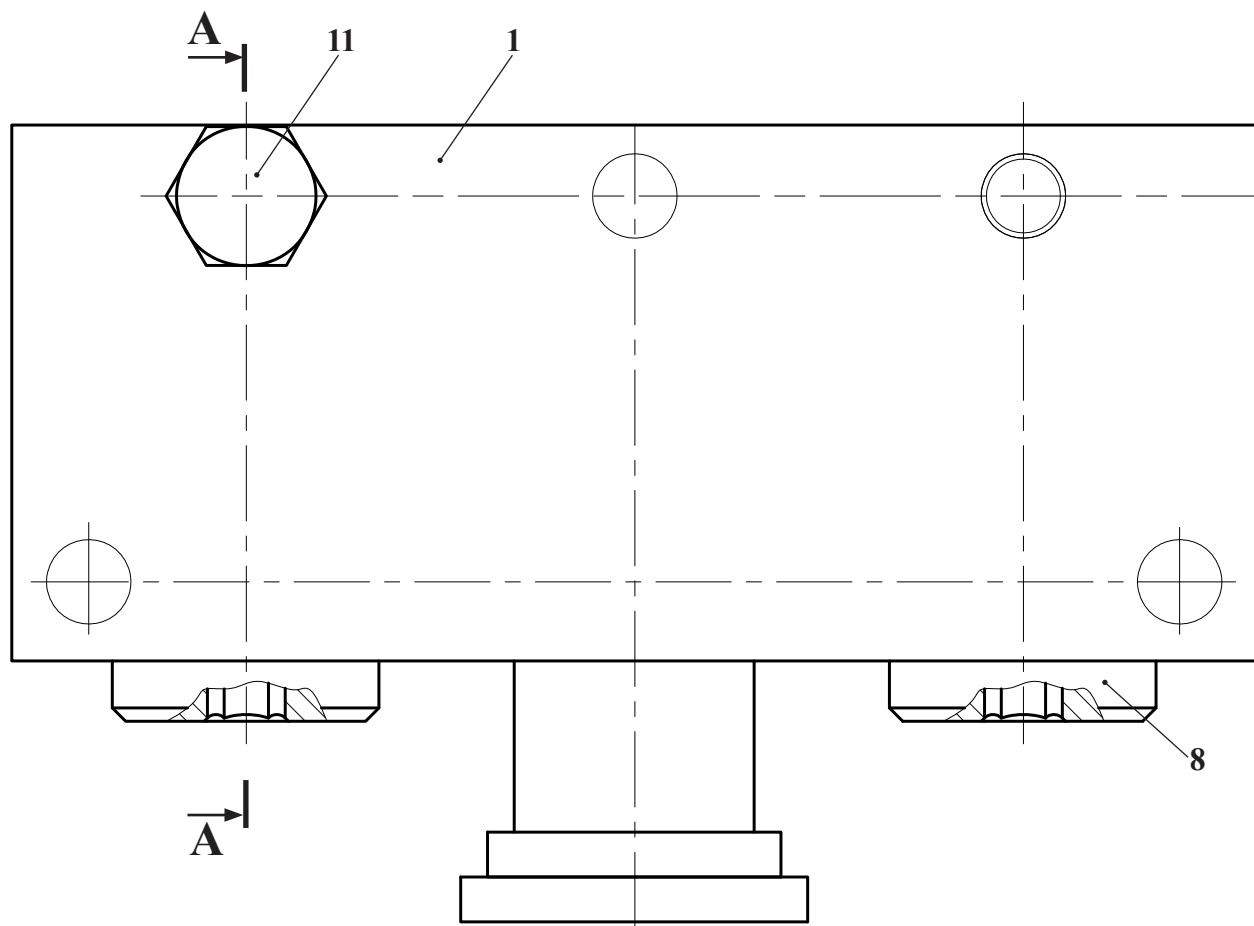
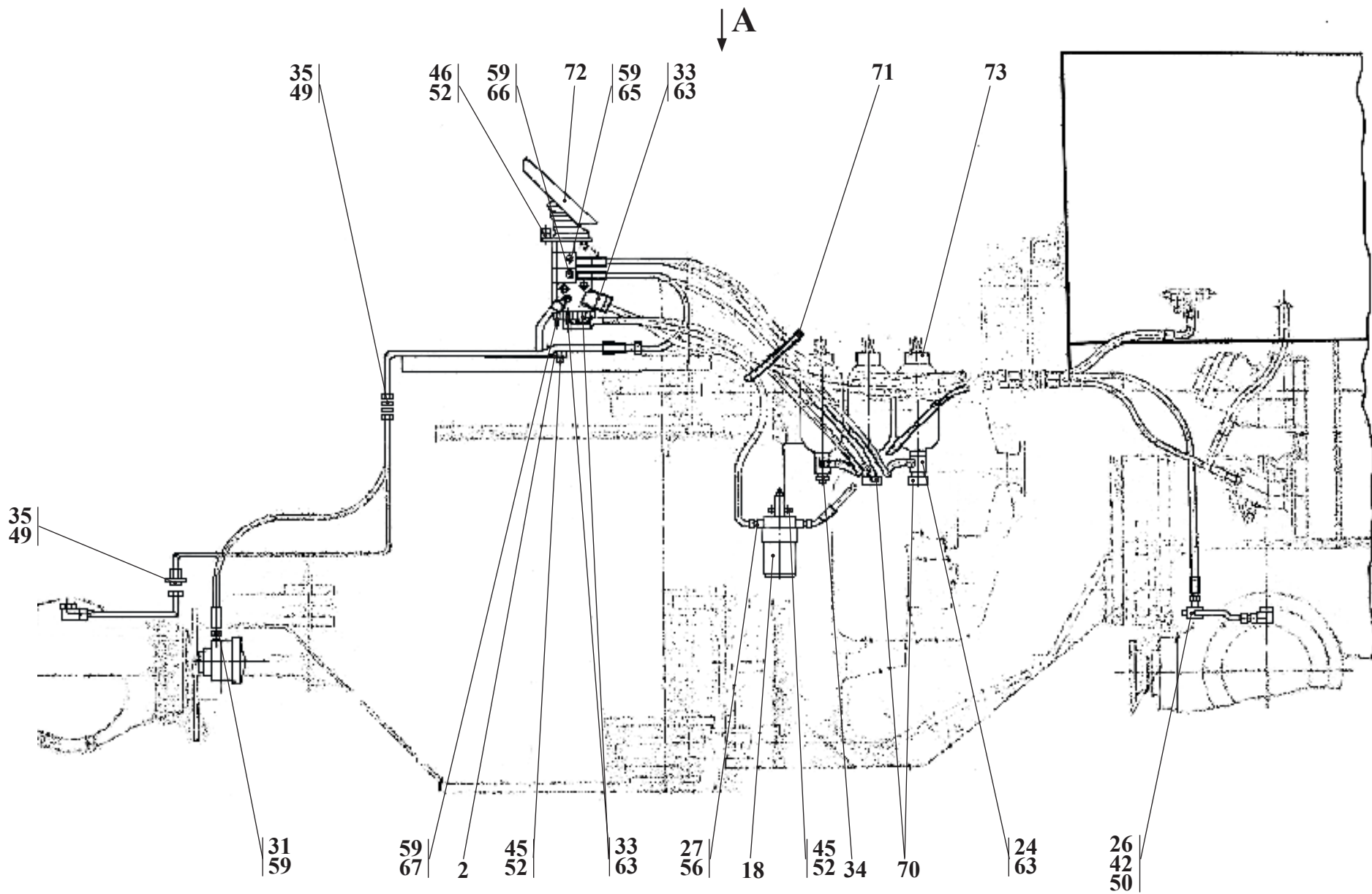


Рис. 54	361.74.20.100	Блок клапанов
Fig. 54		
Fig. 54		
Fig. 54		

12.3 Блок клапанов 361.74.20.100

Таблица 43 / Table 43 / Tableau 43 / Tabla 43

		361.74.20.100	Блок клапанов					
Рис. Fig. Fig. Fig.	№ поз. Ref. No N° Ref. N° Pos.	Обозначение Designation Référence Signo convencional	Кол-во Qty Qté Cant.	Наименование	Description	Désignation	Descripción	Примечание Remark Note Observaciones
54	1	361.74.20.110	1	Корпус				
	6	РГС 25-12.01.113	2	Клапан				
	7	РГС 25-12.01.114	2	Пружина				
	8	РГС 25-12.01.115	2	Пробка				
	9	РГС 25-12.01.116	2	Кольцо защитное				
	10	361.74.20.101	2	Седло				
	11	УДГ1 09.03.001	1	Заглушка				
	12	030-035-30-2-2 ГОСТ 9833-73/18829-7	2	Кольцо				



Вид А см. рис. 56

Рис. 55	361.75.20.000-01	Гидросистема тормозов
Fig. 55		
Fig. 55		
Fig. 55		

13 Гидросистема тормозов 361.75.20.000-01

Таблица 44 / Table 44 / Tableau 44 / Tabla 44

		361.75.20.000-01	Гидросистема тормозов					
Рис. Fig. Fig. Fig.	№ поз. Ref. No N° Ref. N° Pos.	Обозначение Designation Référence Signo convencional	Кол-во Qty Qté Cant.	Наименование	Description	Désignation	Descripción	Примечание Remark Note Observaciones
55 56	2	361.75.10.060	1	Кронштейн				
	5	361.75.10.090	1	Трубопровод				
	6	361.75.10.100	1	Трубопровод				
	7	361.75.10.110	2	Трубопровод				
	11	361.75.20.070	4	Угольник поворотный				
	13	361.75.20.130	1	Трубопровод				
	14	361.75.20.140	1	Трубопровод				
	16	361.75.20.170	1	Трубопровод				
	18	УГА1.08.01.000	1	Фильтр				
	20	361.75.10.001	1	Прижим				
22	361.75.10.003	6	Прокладка					
24	361.75.10.006	3	Переходник					
25	361.75.20.005	4	Болт зажимной					
26	ТО-28А.40.00.008	2	Тройник					
27	УДГ1.01.01.004	5	Штуцер					
30	УДГ1.01.02.003	4	Штуцер					
31	УДГ1.01.02.037	1	Штуцер					
33	УДГ1.01.02.028	2	Штуцер					
34	УДГ1.01.03.003	1	Штуцер					
35	УДГ1.01.06.001	4	Штуцер					
36	УДГ1.01.06.003	2	Штуцер					
37	УДГ1.01.07.002	1	Штуцер					
39	УДГ1.01.17.011	2	Штуцер					
41	УДГ1.09.01.003	3	Заглушка					
42	УДГ1.09.03.001	2	Заглушка					
45	M8-6gx16.56.0115 ГОСТ 7796-70	4	Болт					
46	M8-6gx20.88.35.0115 ГОСТ 7796-70	4	Болт					
48	M10-6gx130.56.0115 ГОСТ 7796-70	2	Болт					
49	M14 ГОСТ 15803-76	4	Контргайка					
50	M18 ГОСТ 15803-76	5	Контргайка					
52	8 65Г 0115 ГОСТ 6402-70	8	Шайба					
54	С.10.01.08 кп 0115 ГОСТ 13463-77	2	Шайба					
56	013-017-25-2-2 ГОСТ 9833-73/ГОСТ 18829-73	8	Кольцо					

A

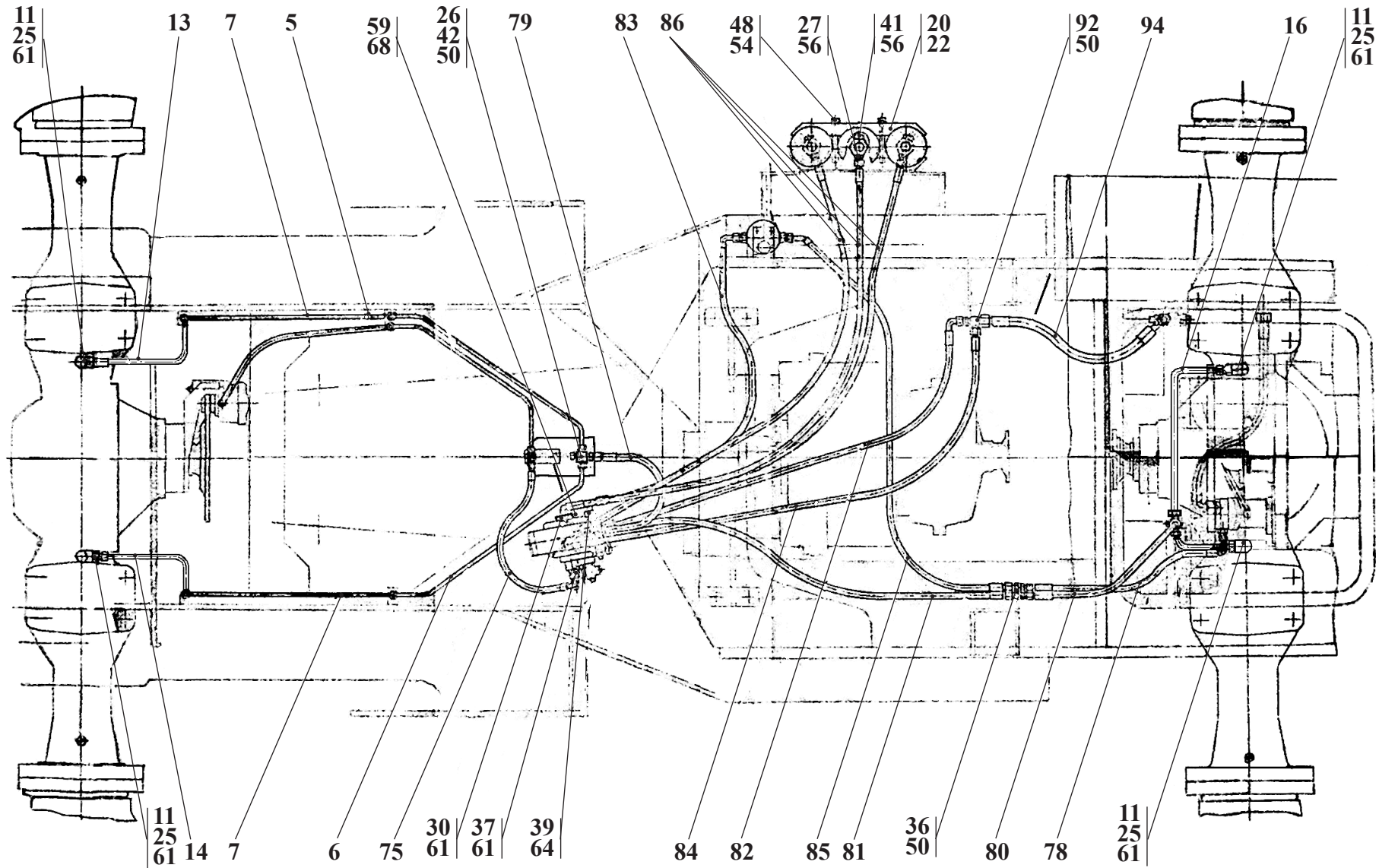



Рис. 56	361.75.20.000-01	Гидросистема тормозов
Fig. 56		
Fig. 56		
Fig. 56		



		361.75.20.000-01	Гидросистема тормозов					
Рис. Fig. Рис. Fig. Рис. Fig.	№ поз. Ref. No N° Ref. N° Pos.	Обозначение Designation Référence Signo convencional	Кол-во Qty Qté Cant.	Наименование	Description	Désignation	Descripción	Примечание Remark Note Observaciones
55 56	59	10 М3 ГОСТ 23358-87	5	Прокладка				
	61	14 М3 ГОСТ 23358-87	13	Прокладка				
	63	18 М3 ГОСТ 23358-87	6	Прокладка				
	64	G1/2 М3 ГОСТ 23358-87	2	Прокладка				
	65	МО 15298/3 Bar (NA)	1	Датчик давления				
	66	МО 15343/15 Bar (NA)	1	Датчик давления				
	67	МО 15385/120 Bar (NA)	1	Датчик давления				
	68	МО 15290/130 Bar (NC)	1	Датчик давления				
	70	16.02.3829 ТУ 37.453.043-80	2	Датчик указателя давления				
	71	TKUV 30/8	1	Кабельная стяжка				
	72	S6 12576; \ 3/352 	1	Клапан гидравлический тормозной				
	73	МО15734 (LA 1.5)	3	Пневмогидроаккумулятор				
	75	1SN NP6x350 A60A61	1	Рукав				
	77	1SN NP6x1550 A61A61 270°	1	Рукав				
	78	1SN NP10x700 A60A61	1	Рукав				
	79	1SN NP10x700 A60A60	1	Рукав				
	80	1SN NP10x1000 A60A60	1	Рукав				
	81	1SN NP10x1300 A60A60	1	Рукав				
	82	1SN NP10x1300 A61A61 270°	1	Рукав				
	83	1SN NP10x1800 A61A61	1	Рукав				
	84	1SN NP10x1450 A60A61	1	Рукав				
	85	1SN NP10x1500 A60A63	1	Рукав				
	86	1SN NP10x1800 A60A61	3	Рукав				
	92	361.75.20.050	1	Коллектор				

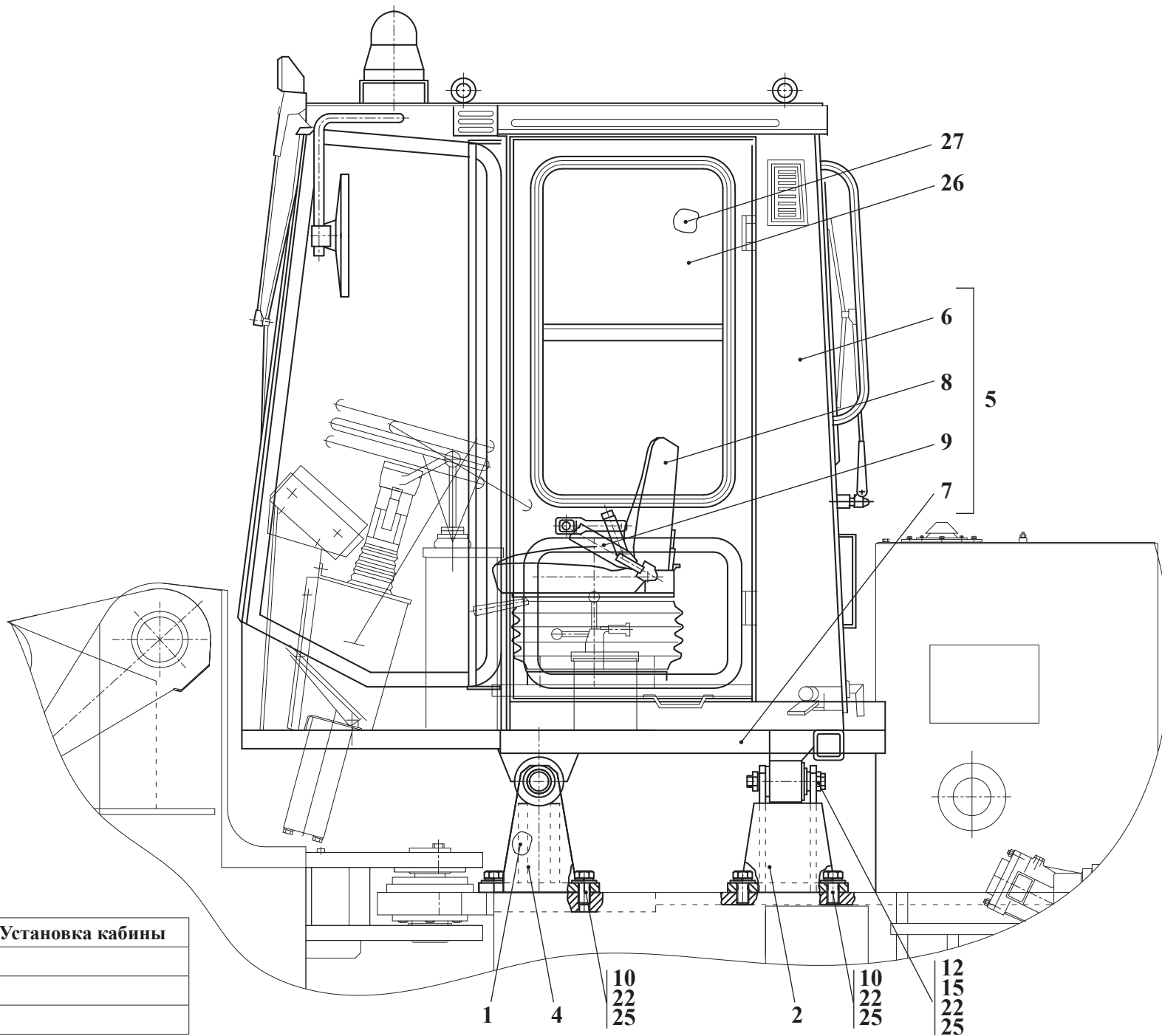


Рис. 57		Установка кабины
Fig. 57	371.78.00.000	
Fig. 57		
Fig. 57		

14 Установка кабины 371.78.00.000

Таблица 45 / Table 45 / Tableau 45 / Tabla 45

		371.78.00.000		Установка кабины				
Рис. Fig. Fig. Fig.	№ поз. Ref. No N° Ref. N° Pos.	Обозначение Designation Référence Signo convencional	Кол-во Qty Qté Cant.	Наименование	Description	Désignation	Descripción	Примечание Remark Note Observaciones
57	1	361.78.00.100	1	Опора				
	2	361.78.00.200	2	Опора				
	4	361.78.00.400	1	Опора				
	<b>5</b>	<b>371.78.01.000</b>	<b>1</b>	<b>Кабина (входят поз. 6-9)</b>				
	6	- 361.78.10.000	1	- Кабина				
	7	- 371.78.50.000	1	- Подкабинник (см. рис. 59)				
	8	- COBO SC 95 M200 E8083.890	1	- Сиденье оператора (Италия)				
	или 8	- УНВ 102М.01.20.00.00 ТУ РБ 600023282.001-2001	1	- Сиденье оператора (УНИС)				
	9	- 95.241-060	1	- Комплект поясного статического ремня безопасности				
	10	M30-6gx70.109.40X.0115 ГОСТ 7796-70	8	Болт				
	12	M30-6gx190.109.40X.0115 ГОСТ 7796-70	4	Болт				
	15	M30-6H.10.40X.0115 ГОСТ 5915-70	4	Гайка				
	22	30 65Г 0115 ГОСТ 6402-70	12	Шайба				
	25	C.30.02.Ст3.0115 ГОСТ 11371-78	12	Шайба				

14.1 Комплектация кабины 361.78.10.000

Таблица 46 / Table 46 / Tableau 46 / Tabla 46

		361.78.10.000		Кабина				
Рис. Fig. Fig. Fig.	№ поз. Ref. No N° Ref. N° Pos.	Обозначение Designation Référence Signo convencional	Кол-во Qty Qté Cant.	Наименование	Description	Désignation	Descripción	Примечание Remark Note Observaciones
57	26	У7810.7-9.01.01.000-01	1	Дверь (см. рис. 58)				
	27	У7810.7-9.01.02.000-01	1	Дверь (см. рис. 58)				
	-	У7810.7-9.01.00.055-01	1	Стекло лобовое				
	-	У7810.7-9.01.00.003-01	1	Стекло заднее				
	-	У7810.7-9.01.00.056-01	2	Стекло боковое				

Каркас кабины  
Skeleton of a cabin  
Carcasse de la cabine  
Armazón de la cabina

Фиксация двери в открытом положении  
Door stop in open position  
L'arrêt de la porte dans la position ouverte  
La parada de la puerta en la posición abierta

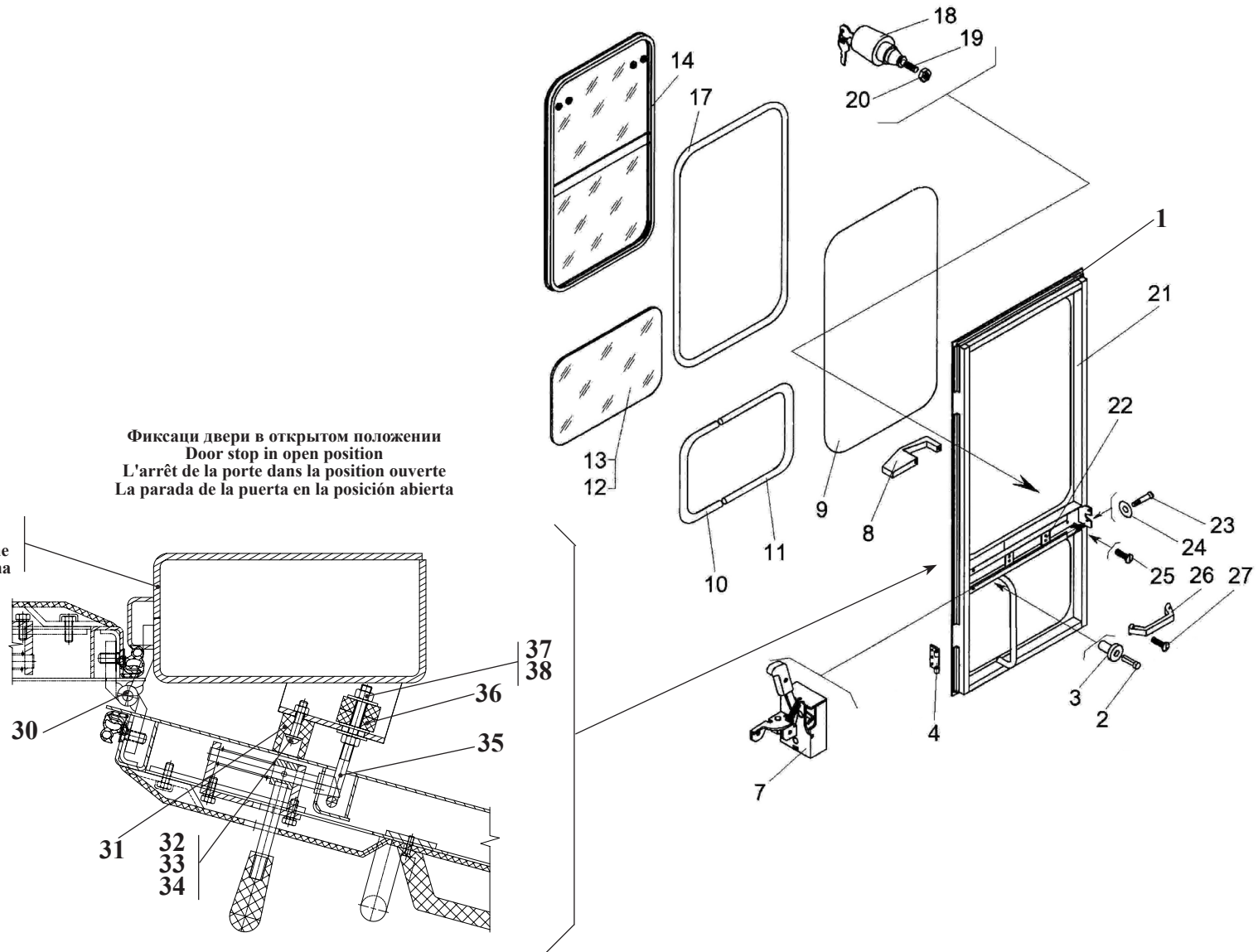
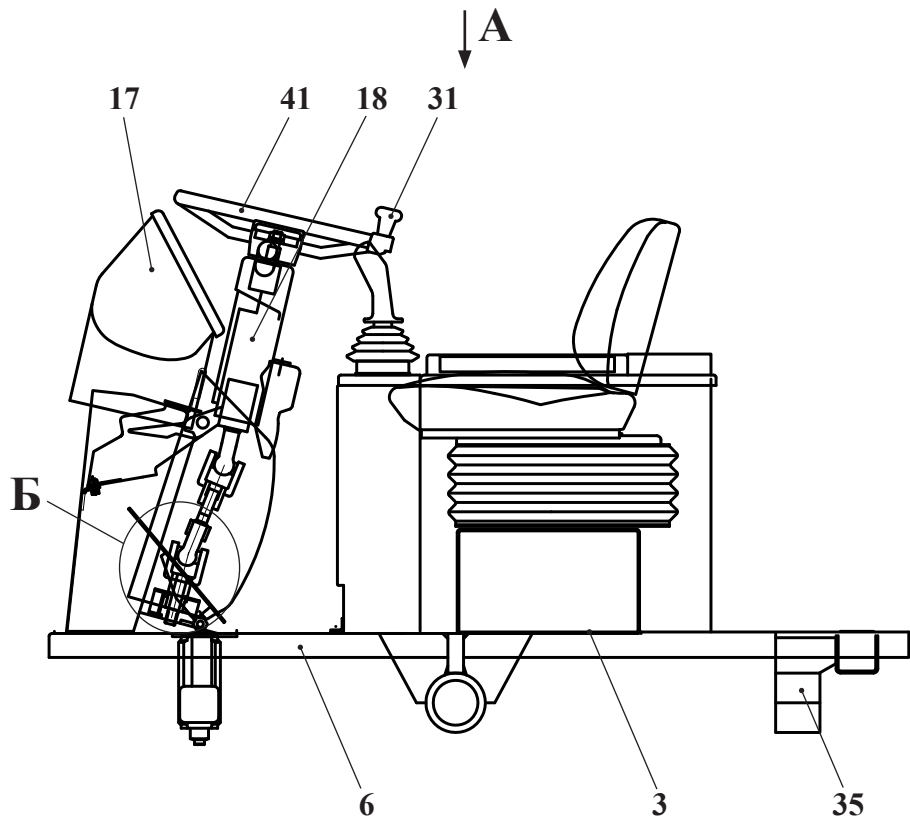


Рис. 58		Дверь
Fig. 58	У7810.7-9.01.01.000-01	Door
Fig. 58	У7810.7-9.01.02.000-01	Porte
Fig. 58		Puerta

14.1.1 Дверь У7810.7-9.01.01.000-01, У7810.7-9.01.02.000-01

Таблица 47 / Table 47 / Tableau 47 / Tabla 47

Рис. Fig. Fig.	№ поз. Ref. No N° Ref. N° Pos.	У7810.7-9.01.01.000-01 У7810.7-9.01.02.000-01	Дверь	Door	Porte	Puerta	Кол-во / Qty / Qté / Cant.	
		Обозначение Designation Référence Signo convencional	Наименование	Description	Désignation	Descripción	У7810.7-9.01.01.000-01	У7810.7-9.01.02.000-01
58	1	У7810.7-9.01.01.219-01	Панель	Panel	Panneau	Panel	1	1
	4	У7810.7-9.01.01.290-01	Петля	Hinge	Anneau	Bisagra	2	2
	4	У7810.7-9.01.01.205-01	Петля	Hinge	Anneau	Bisagra	2	2
	7	80-6105050	Замок двери	Door lock	Serrure de porte	Cerradura de puerta	-	1
	7	80-6105050-01	Замок двери	Door lock	Serrure de porte	Cerradura de puerta	1	-
	8	8132-8203107	Ручка	Handle	Manette	Mango	1	1
	9	У7810.7-9.01.01.008	Замок уплотнителя	Weatherstrip lock	Serrure du compacteur	Cerradura del compactador	1	1
	10	У7810.7-9.01.01.017-01	Уплотнитель	Weatherstrip	Compacteur	Compactador	1	1
	11	У7810.7-9.01.01.021-02	Уплотнитель	Weatherstrip	Compacteur	Compactador	1	1
	12	У7810.7-9.01.01.018-01	Стекло	Glass	Vitre	Cristal	1	1
	14	У7810.7-9.01.01.600-01	Окно	Window	Fenêtre	Ventanilla	1	1
	17	У7810.7-9.01.01.007	Уплотнитель	Weatherstrip	Compacteur	Compactador	1	1
	18	80-6105330A1	Ручка наружная	Outer handle	Manette extérieure	Mango exterior	-	1
	18	80-6105300A1	Ручка наружная с ключами	Outer handle	Manette extérieure	Mango exterior	1	-
	19	У7810.7-9.01.01.500-01	Толкатель	Pusher	Avanceur	Empujador	1	1
	20	М6-6Н.5.0115 ГОСТ 5915-70	Гайка	Nut	Écrou	Tuerca	1	1
	21	У7810.7-9.01.02.200-01	Каркас	Framework	Carcasse	Armazón	-	1
	21	У7810.7-9.01.01.200-01	Каркас	Framework	Carcasse	Armazón	1	-
	22	У7810.7-9.01.01.019-01	Кожух	Housing	Capot	Capota	1	1
	23	М4x16.17475	Винт	Screw	Vis	Tornillo	4	4
	24	6.11371	Шайба	Washer	Rondelle	Arandela	2	2
	25	ВМ6-6gx10.46.0115 ГОСТ 17473-80	Винт	Screw	Vis	Tornillo	2	2
	26	8132-8202107	Ручка	Handle	Manette	Mango	1	1
	27	ВМ4-6gx16.46.0115 ГОСТ 17475	Винт	Screw	Vis	Tornillo	4	4
	30	70-6708789	Ось	Axle	Axe	Eje	4	4
	31	535А-5713062	Буфер	Buffer	Coussin	Tope	2	2
	32	В.М6-6gx30.46.0115 ГОСТ 17473-80	Винт	Screw	Vis	Tornillo	2	2
	33	М6-6Н.5.0115 ГОСТ 5915-70	Гайка	Nut	Écrou	Tuerca	2	2
	34	С.6.02.Ст3.0115 ГОСТ 11371-78	Шайба	Washer	Rondelle	Arandela	2	2
	35	У7810.7-9.01.00.021-01	Скоба	Clamp	Agrafe	Laña	2	2
	36	У7810.7-9.01.00.028-01	Шайба	Washer	Rondelle	Arandela	4	4
	37	М8-6Н.5.0115 ГОСТ 5915-70	Гайка	Nut	Écrou	Tuerca	2	2
	38	С.8.02.Ст3.0115 ГОСТ 6958-78	Шайба	Washer	Rondelle	Arandela	2	2



**Б**

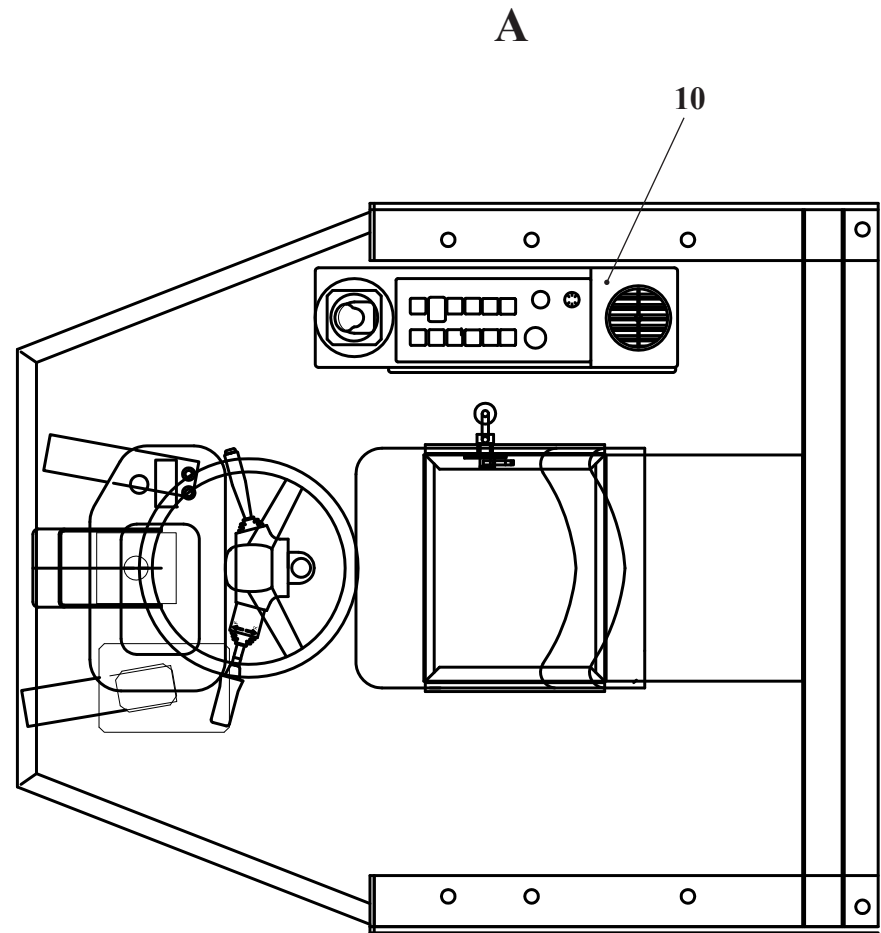
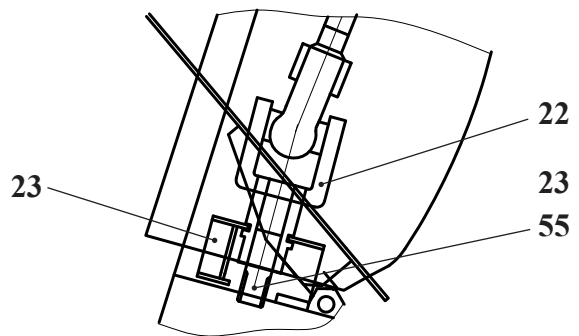


Рис. 59	371.78.50.000	Подкабинник
Fig. 59		
Fig. 59		
Fig. 59		

14.2 Комплектация подкабинника 371.78.50.000

Таблица 48 / Table 48 / Tableau 48 / Tabla 48

		371.78.50.000		Подкабинник				
Рис. Fig. Fig. Fig.	№ поз. Ref. No N° Ref. N° Pos.	Обозначение Designation Référence Signo convencional	Кол-во Qty Qté Cant.	Наименование	Description	Désignation	Descripción	Примечание Remark Note Observaciones
59	3	361.78.50.700	1	Полик				
	6	361.78.60.000	1	Подкабинник				
	10	361.78.72.000	1	Блок управления (комплектуется воздухораспределителем 150.95301 «ОЛАЙНЕ» )				
	17	У10.78.70.000	1	Каркас пульта				
18		<b>У10.78.71.000</b>	<b>1</b>	<b>Привод гидроруля</b>				
		- 330.14.04.202	1	- Бобышка				
		- М10-6gx 35.88.35.0115 ГОСТ 7796-70	1	- Болт				
		- М10-6Н.5.0115 ГОСТ 5915-70	1	- Гайка				
		- 642213403008	1	- Кронштейн с колонкой (МАЗ)				
		- У10.78.71.001	1	- Планка				
		- У10.78.71.002	1	- Втулка				
		- У10.78.71.003	2	- Шайба стопорная				
		- У10.78.71.100	1	- Вал				
		- 53363444054	1	- Шарнир карданный (ОЗАА)				
22		<b>У10.78.75.000</b>	<b>1</b>	<b>Шарнир карданный</b>				
		- М10-6gx 35.88.35.0115 ГОСТ 7796-70	1	- Болт				
		- М10-6Н.5.0115 ГОСТ 5915-70	1	- Гайка				
		- У10.78.71.003	2	- Шайба стопорная				
		- У10.78.75.001	1	- Втулка				
		- У10.78.75.002	1	- Хвостовик				
		- 53363444054	1	- Шарнир карданный (ОЗАА)				
		- 5x 7.5 ГОСТ 24071-80	1	- Шпонка				
	23	У10.78.76.000	2	Упор				
	31	У7810.7-5.02.00.740	1	Ручка				
	35	У7810.7-9.02.00.100	4	Амортизатор				
	36	У7810.7-9.02.00.350-01	1	Педадь				
	41	У7810.7-9.02.00.450-01	1	Колесо рулевое				
	55	У10.78.50.002	1	Валик				

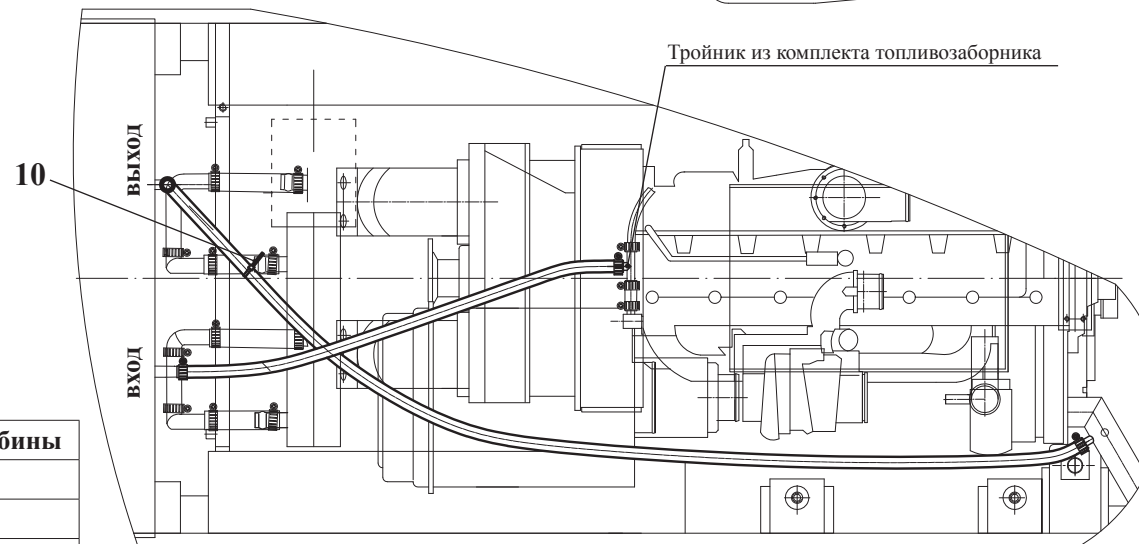
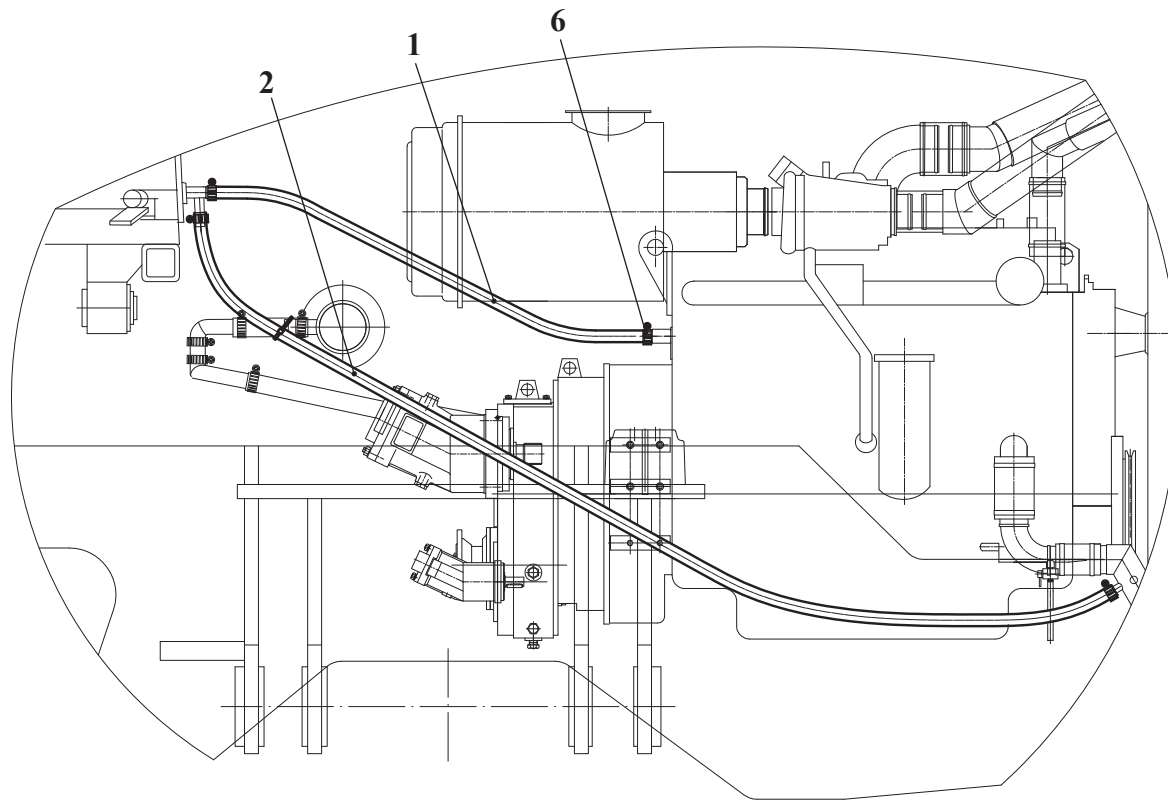


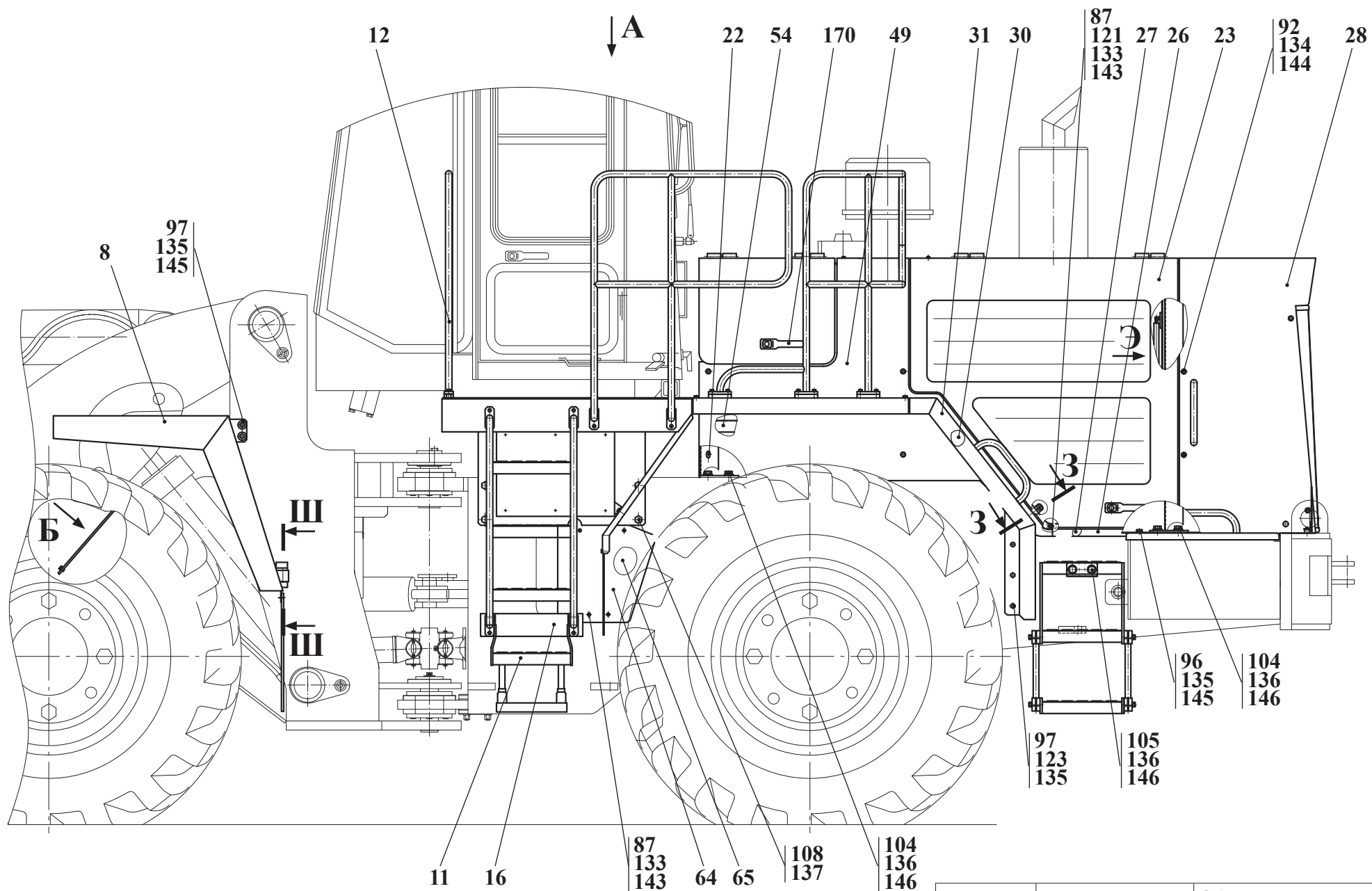
Рис. 60	371.79.00.100	Система обогрева кабины
Fig. 60		
Fig. 60		
Fig. 60		



15 Система обогрева кабины 371.79.00.100

Таблица 49 / Table 49 / Tableau 49 / Tabla 49

		371.79.00.100	Система обогрева кабины					
Рис. Fig. Fig. Fig.	№ поз. Ref. No N° Ref. N° Pos.	Обозначение Designation Réf érence Signo convencional	Кол-во Qty Qté Cant.	Наименование	Description	Désignation	Descripción	Примечание Remark Note Observaciones
60	1	16x25-1,6 ГОСТ 10362-76	1	Рукав (L=1100мм)				
	2	16x25-1,6 ГОСТ 10362-76	1	Рукав (L=2200мм)				
	6	20X32/9-C7W2	4	Зажим «TORRO»				
	10	20\5	1	Стяжка кабельная «NORMA»				



Остальные виды, сечения и разрезы см. рис. 62, 63

Рис. 61		Облицовка
Fig. 61	371.88.60.000	
Fig. 61		
Fig. 61		

## 16 Облицовка 371.88.60.000

Таблица 50 / Table 50 / Tableau 50 / Tabla 50

		371.88.60.000		Облицовка				
Рис. Fig. Рис. Fig.	№ поз. Ref. No N° Ref. N° Pos.	Обозначение Designation Réf érence Signo convencional	Кол-во Qty Qté Cant.	Наименование	Description	Désignation	Descripción	Примечание Remark Note Observaciones
61	1	332C4.13.05.000	1	Петля				
62	2	332C4.13.05.000-01	1	Петля				
63	3	332C4.13.18.000	2	Толкатель				
	7	361.88.01.000	1	Крыло				
	8	361.88.01.000-01	1	Крыло				
	11	361.88.25.000	2	Лестница				
	12	361.88.26.000	2	Поручень				
	13	361.88.27.000	1	Поручень				
	14	361.88.27.000-01	1	Поручень				
	15	361.88.28.000	1	Площадка ходовая				
	16	361.88.29.000	2	Кронштейн				
	17	361.88.46.000	1	Крышка				
	21	371.88.60.100	1	Каркас				
	22	371.88.60.150	1	Опора				
	23	371.88.60.200	1	Дверь				
	24	371.88.60.200-01	1	Дверь				
	25	371.88.60.250	1	Дверь				
	26	371.88.60.300	1	Кронштейн				
	27	371.88.60.300-01	1	Кронштейн				
	28	371.88.60.350	1	Маска радиатора (см. рис.64)				
	30	371.88.60.400	1	Крыло				
	31	371.88.60.400-01	1	Крыло				
	32	371.88.60.450	1	Площадка ходовая (см. рис.65)				
	34	371.88.60.500	1	Площадка				
	35	371.88.60.500-01	1	Площадка				
	37	371.88.60.550	1	Поручень				
	38	371.88.60.550-01	1	Поручень				
	40	371.88.60.600	2	Лестница (см. рис.66)				
	41	371.88.60.650	2	Крышка				
	42	371.88.60.700	1	Крышка				
	43	371.88.60.750	1	Люк				
	44	371.88.60.780	2	Фиксатор				
	49	371.88.60.800	1	Лист				
	50	371.88.60.850	1	Обшивка				
	52	371.88.60.900	1	Толкатель				
	53	371.88.60.950	1	Фиксатор				

А

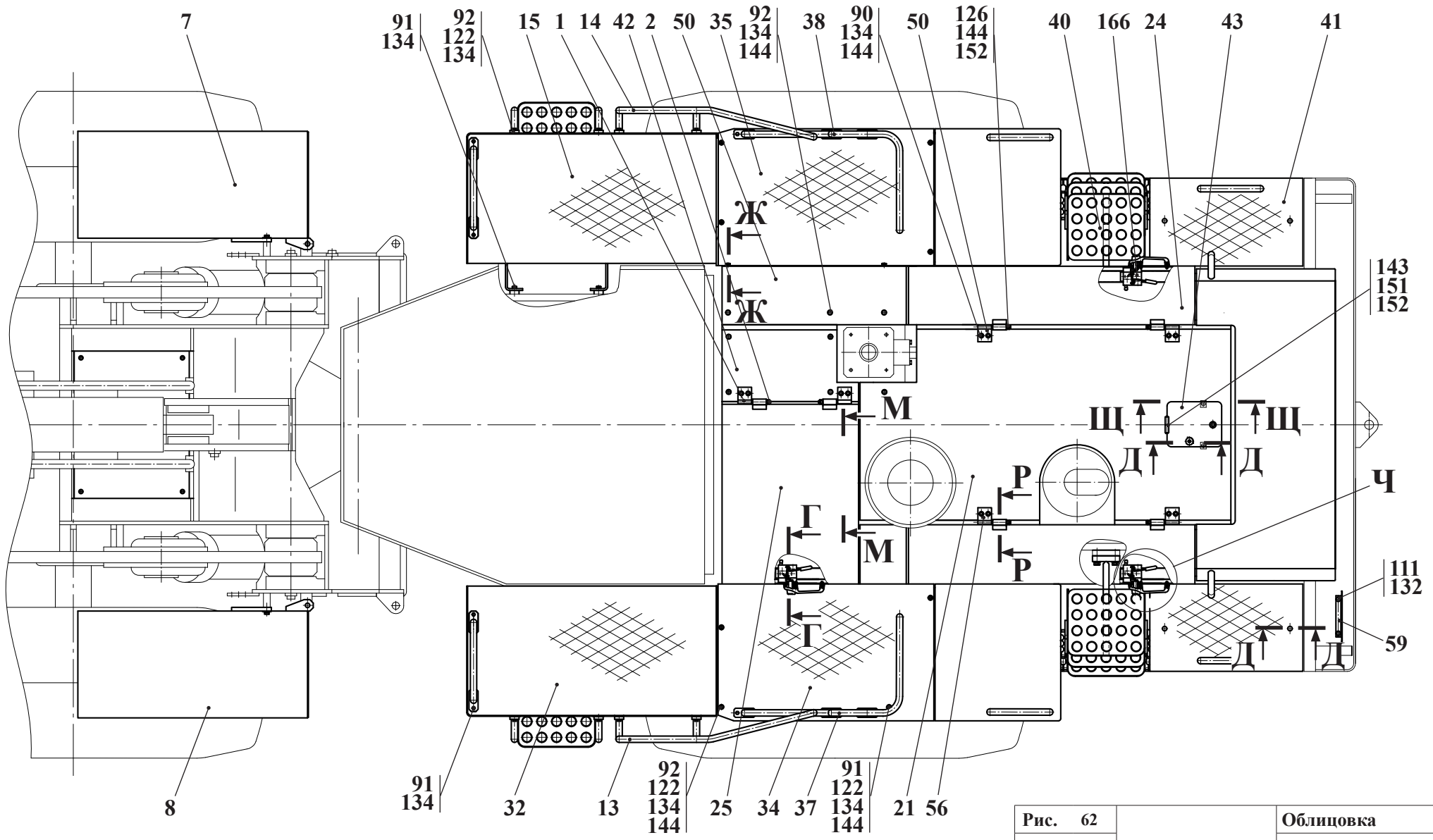


Рис. 62	371.88.60.000	Облицовка
Fig. 62		
Fig. 62		
Fig. 62		

		371.88.60.000		Облицовка				
Рис. Fig. Рис. Fig.	№ поз. Ref. No N° Ref. N° Ref.	Обозначение Designation Référence Signo convencional	Кол-во Qty Qté Cant.	Наименование	Description	Désignation	Descripción	Примечание Remark Note Observaciones
61	54	371.88.60.960	1	Уголок				
62	55	371.88.60.970	2	Петля				
63	56	371.88.60.970-01	2	Петля				
	57	371.88.60.980	4	Петля				
	59	371.88.60.990	1	Кронштейн				
	64	361-88.00.002	1	Крышка				
	65	371.88.60.001	1	Крышка				
	66	371.88.60.002	1	Втулка				
	70	ЛО-16.80.70.201	5	Пружина				
	71	ТО-18Д.13.00.003	5	Ось				
	72	ТО-18Д.13.00.005	5	Защелка				
	87	M8-6gx16.56.0115 ГОСТ 7796-70	10	Болт				
	88	M8-6gx25.56.0115 ГОСТ 7796-70	6	Болт				
	90	M10-6gx16.56.0115 ГОСТ 7796-70	8	Болт				
	91	M10-6gx25.88.35.0115 ГОСТ 7796-70	44	Болт				
	92	M10-6gx35.88.35.0115 ГОСТ 7796-70	44	Болт				
	96	M12-6gx25.56.0115 ГОСТ 7796-70	8	Болт				
	97	M12-6gx35.88.35.0115 ГОСТ 7796-70	10	Болт				
	98	M12-6gx110.56.0115 ГОСТ 7796-70	1	Болт				
	104	M16-6gx35.56.0115 ГОСТ 7796-70	10	Болт				
	105	M16-6gx55.56.0115 ГОСТ 7796-70	4	Болт				
	108	M20-6gx40.56.0115 ГОСТ 7796-70	8	Болт				
	111	M6-6gx16.56.0115 ГОСТ 7798-70	2	Болт				
	114	B.M6-6gx10.46.0115 ГОСТ 17473-80	3	Винт				
	115	B.M6-6gx30.46.0115 ГОСТ 17473-80	12	Винт				
	116	B.M8-6gx16.46.0115 ГОСТ 17473-80	6	Винт				
	120	M6-6H.5.0115 ГОСТ 5915-70	15	Гайка				
	121	M8-6H.5.0115 ГОСТ 5915-70	8	Гайка				
	122	M10-6H.5.0115 ГОСТ 5915-70	32	Гайка				
	123	M12-6H.5.0115 ГОСТ 5915-70	8	Гайка				
	126	M10-6H.04.0115 ГОСТ 5919-73	6	Гайка				
	132	6 65Г 0115 ГОСТ 6402-70	17	Шайба				
	133	8 65Г 0115 ГОСТ 6402-70	18	Шайба				
	134	10 65Г 0115 ГОСТ 6402-70	111	Шайба				
	135	12 65Г 0115 ГОСТ 6402-70	18	Шайба				
	136	16 65Г 0115 ГОСТ 6402-70	14	Шайба				
	137	20 65Г 0115 ГОСТ 6402-70	8	Шайба				
	142	C.6.02.Cr3.0115 ГОСТ 11371-78	3	Шайба				
	143	C.8.02.Cr3.0115 ГОСТ 11371-78	18	Шайба				

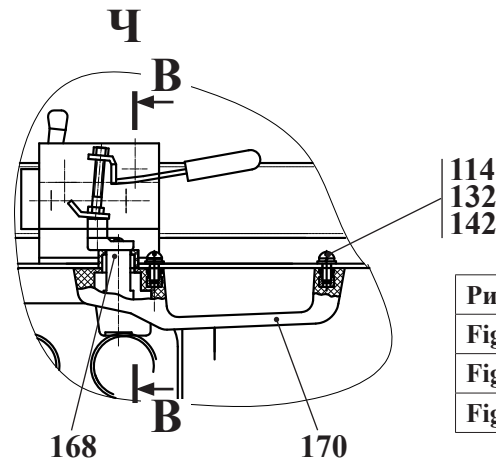
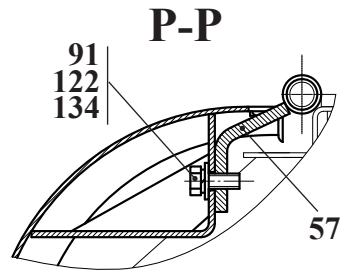
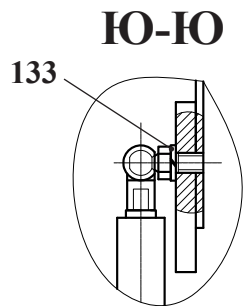
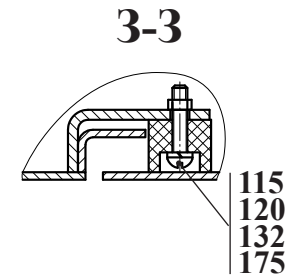
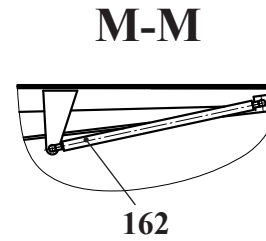
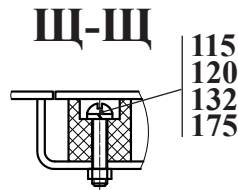
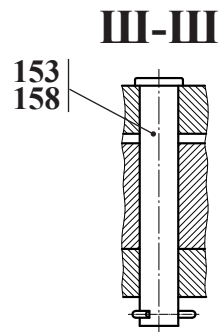
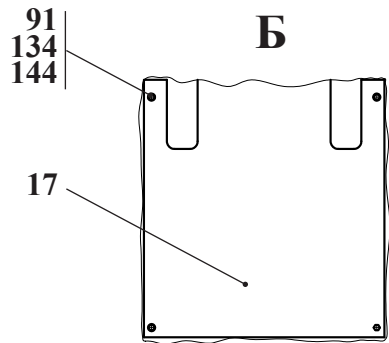
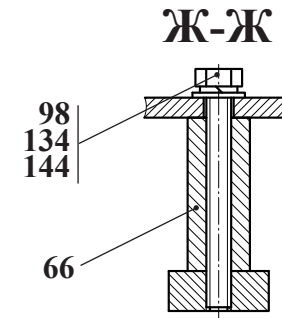
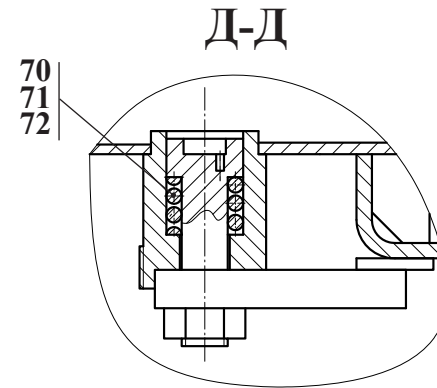
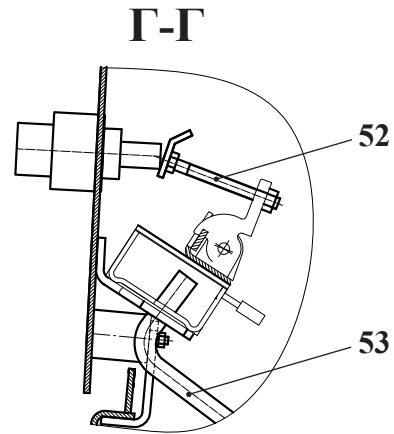
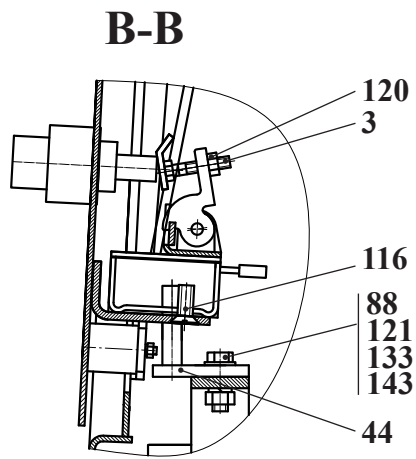


Рис. 63		Облицовка
Fig. 63	371.88.60.000	
Fig. 63		
Fig. 63		

		371.88.60.000		Облицовка				
Рис. Fig. Fig. Fig.	№ поз. Ref. No N° Ref. N° Pos.	Обозначение Designation Référence Signo convencional	Кол-во Qty Qté Cant.	Наименование	Description	Désignation	Descripción	Примечание Remark Note Observaciones
61 62 63	144	C.10.02.Ст3.0115 ГОСТ 11371-78	79	Шайба				
	145	C.12.02.Ст3.0115 ГОСТ 11371-78	12	Шайба				
	146	C.16.02.Ст3.0115 ГОСТ 11371-78	14	Шайба				
	151	2x20.019 ГОСТ 397-79	1	Шплинт				
	152	3,2x20.019 ГОСТ 397-79	6	Шплинт				
	153	4x32.019 ГОСТ 397-79	2	Шплинт				
	157	6-8d11x80.45.Ц15.хр. ГОСТ 9650-80	1	Ось				
	158	6-20d11x125.45.Ц15.хр. ГОСТ 9650-80	2	Ось				
	162	11.6308010	1	Пружина газовая (РУП ГЗАА г.Гродно)				
	163	08/19-A8a-B8a-300-700-600 (21306 )	2	Упор газовый («STOMIL» Польша)				
166	80-61 05050	1	Замок двери					
168	80-61 05050-01	2	Замок двери					
170	80-61 05300 A1	3	Ручка наружная с ключом (с единым кодом ключа для 3 шт. г.Волковыск)					
175	535A-5713062	12	Буфер (г.Бобруйск)					

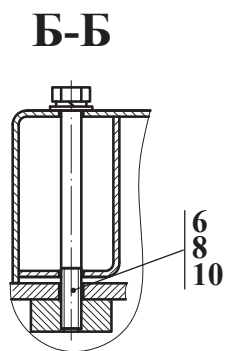
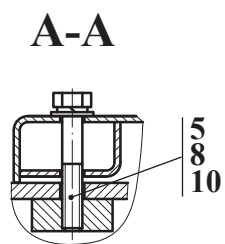
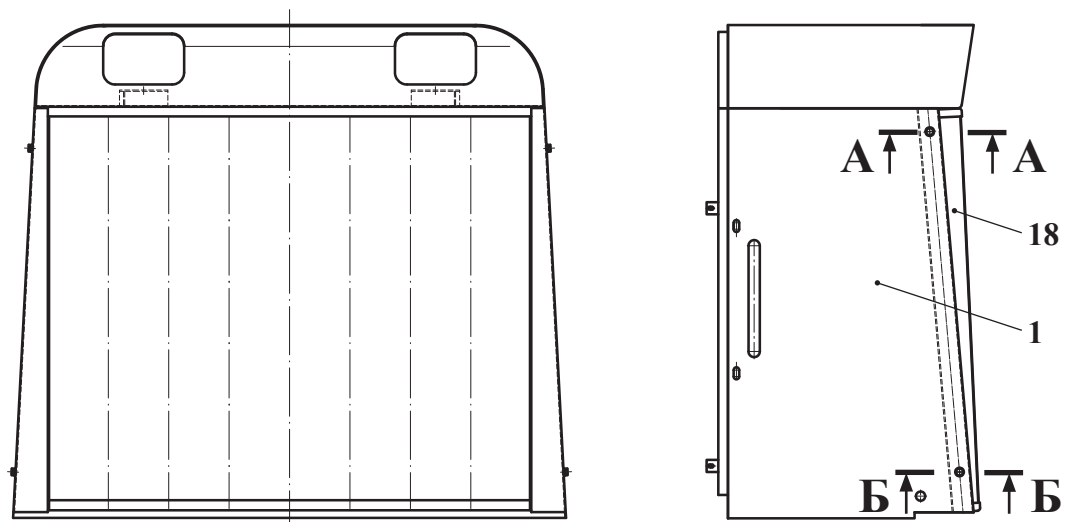


Рис. 64		Маска радиатора
Fig. 64	371.88.60.350	
Fig. 64		
Fig. 64		

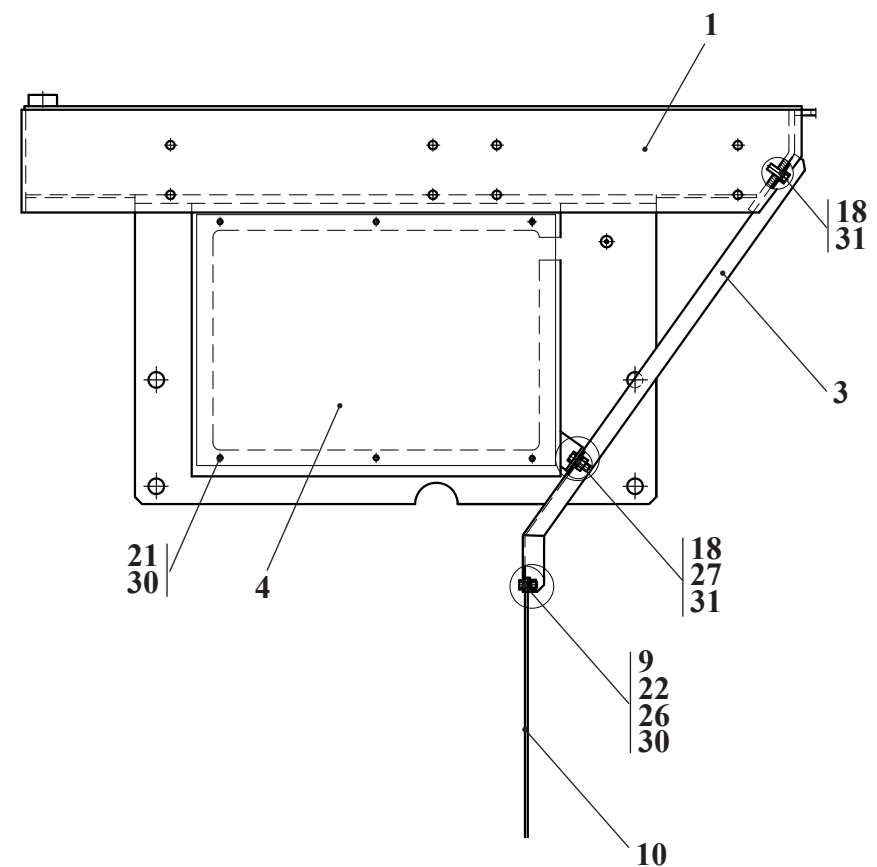


Рис. 65		Площадка ходовая
Fig. 65	371.88.60.450	
Fig. 65		
Fig. 65		



### 16.1 Маска радиатора 371.88.60.350

Таблица 51 / Table 51 / Tableau 51 / Tabla 51

		371.88.60.350	Маска радиатора					
Рис. Fig. Fig.	№ поз. Ref. No N° Ref. N° Pos.	Обозначение Designation Référence Signo convencional	Кол-во Qty Qté Cant.	Наименование	Description	Désignation	Descripción	Примечание Remark Note Observaciones
64	1	371.88.60.360	1	Каркас				
	5	M10-6gx50.56.0115 ГОСТ 7796-70	2	Болт				
	6	M10-6gx95.56.0115 ГОСТ 7796-70	2	Болт				
	8	10 65Г 0115 ГОСТ 6402-70	4	Шайба				
	10	C.10.02.Ст3.0115 ГОСТ 11371-78	4	Шайба				
	18	88.60.450	1	Решетка («Ремиз» г.Жодино)				

### 16.2 Площадка ходовая 371.88.60.450

Таблица 52 / Table 52 / Tableau 52 / Tabla 52

		371.88.60.450	Площадка ходовая					
Рис. Fig. Fig.	№ поз. Ref. No N° Ref. N° Pos.	Обозначение Designation Référence Signo convencional	Кол-во Qty Qté Cant.	Наименование	Description	Désignation	Descripción	Примечание Remark Note Observaciones
65	1	371.88.60.460	1	Площадка				
	3	371.88.60.451	1	Крыло				
	4	371.88.60.452	1	Крышка				
	9	ТО-18Б.83.09.003	1	Уголок				
	10	ТО-18Б.83.09.005	1	Брызговик				
	18	M10-6gx25.56.0115 ГОСТ 7796-70	5	Болт				
	21	M6-6gx16.56.0115 ГОСТ 7798-70	6	Болт				
	22	M6-6gx25.56.0115 ГОСТ 7798-70	4	Болт				
	26	M6-6H.5.0115 ГОСТ 5915-70	4	Гайка				
	27	M10-6H.5.0115 ГОСТ 5915-70	1	Гайка				
	30	6 65Г 0115 ГОСТ 6402-70	10	Шайба				
	31	10 65Г 0115 ГОСТ 6402-70	5	Шайба				

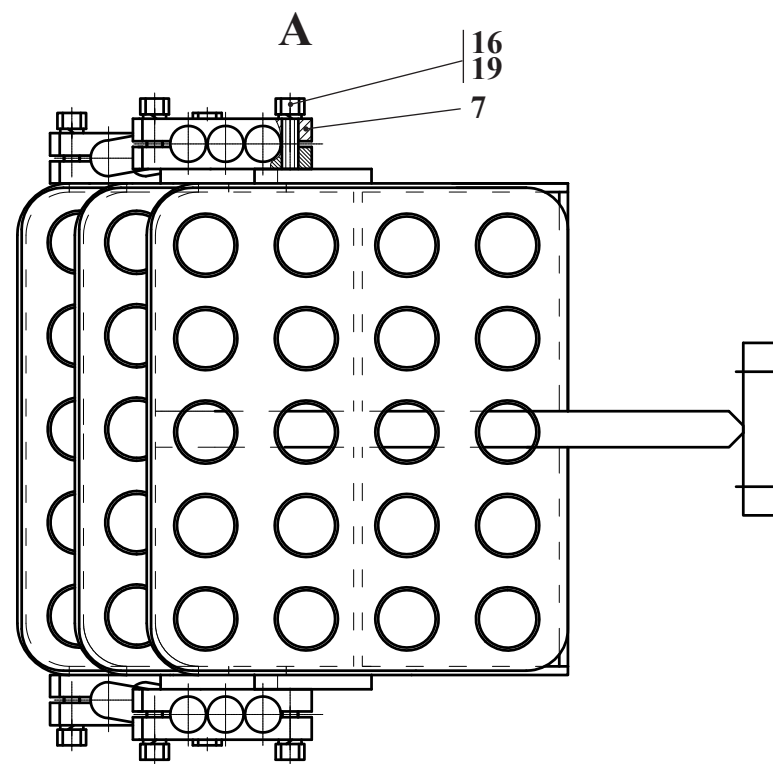
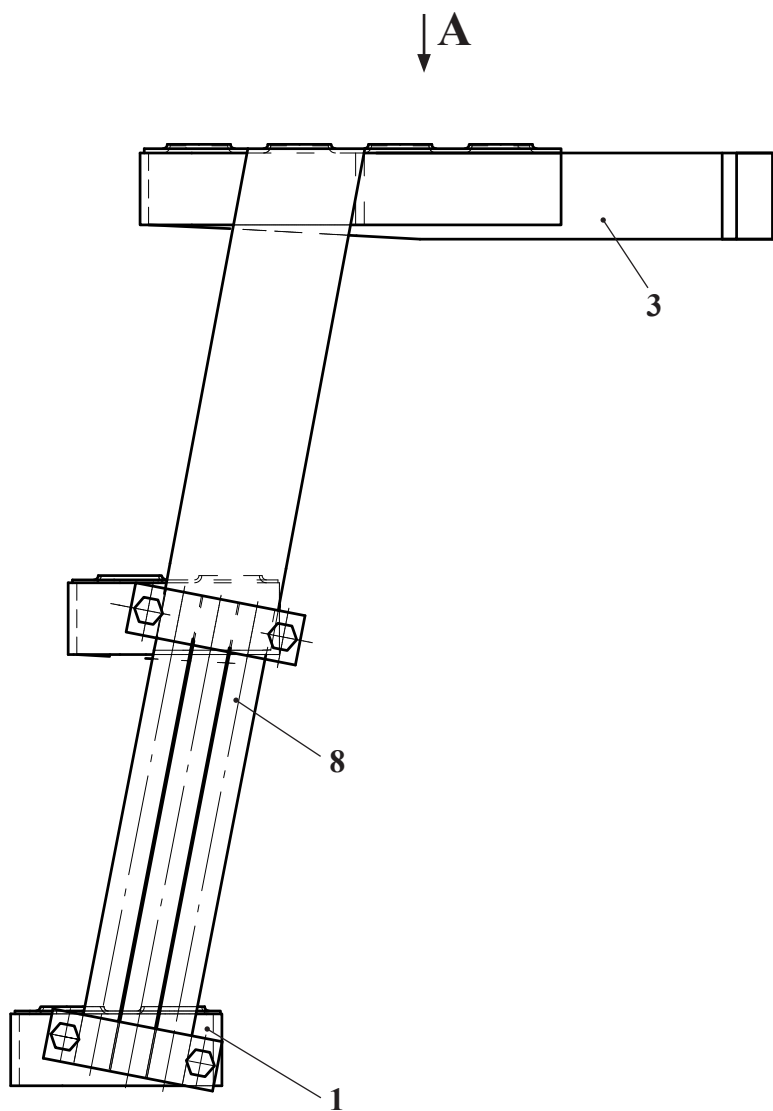
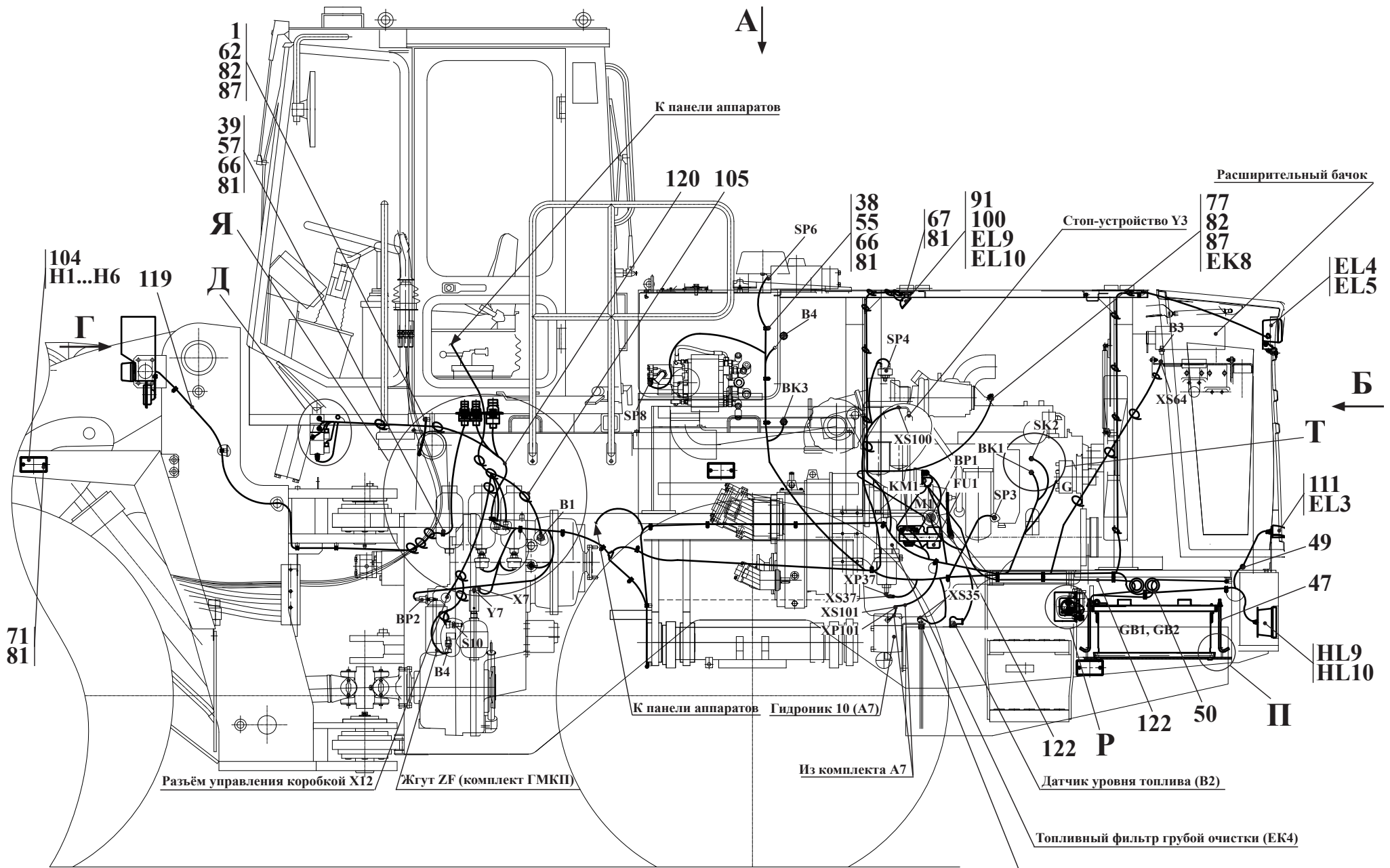


Рис. 66	371.88.60.600	Лестница
Fig. 66		
Fig. 66		
Fig. 66		

16.3 Лестница 371.88.60.600

Таблица 53 / Table 53 / Tableau 53 / Tabla 53

		371.88.60.600	Лестница					
Рис. Fig. Fig. Fig.	№ поз. Ref. No N° Ref. N° Pos.	Обозначение Designation Réf érence Signo convencional	Кол-во Qty Qté Cant.	Наименование	Description	Désignation	Descripción	Примечание Remark Note Observaciones
66	1	351.13.06.870	1	Ступенька				
	3	371.88.60.610	1	Лестница				
	7	351.13.06.801	4	Пластина				
	8	351.13.06.802	6	Канат				
	16	M12-6gx30.88.35.0115 ГОСТ 7796-70	8	Болт				
	19	12 65Г 0115 ГОСТ 6402-70	8	Шайба				



Остальные виды, сечения и разрезы см. рис. 68, 69, 70

Рис. 67		Электросистема
Fig. 67	371.42.00.000	
Fig. 67		
Fig. 67		

17 Электросистема погрузчиков фронтальных одноковшовых АМКОДОР 371, АМКОДОР 371-01

17.1 Электросистема базовой машины 371.42.00.000

Таблица 54 / Table 54 / Tableau 54 / Tabla 54

371.42.00.000				Электросистема				
Рис. Fig. Fig. Fig.	№ поз. Ref. No N° Ref. N° Pos.	Обозначение Designation Référence Signo convencional	Кол-во Qty Qté Cant.	Наименование	Description	Désignation	Descripción	Примечание Remark Note Observaciones
67 68 69 70	1	208А-37.00.800	1	Провод М-2				
	3	361.42.00.100	1	Кронштейн правый				
	4	361.42.00.200	1	Кронштейн левый				
	7	371.42.00.300	1	Панель аппаратов (см. рис. 71)				
	19	371.42.00.980	1	Провод 0-1				
	21	371.42.02.000	1	Доработка жгута				
	22	371.42.04.000	1	Кабель				
	24	ТО-18Б.81.00.100	2	Рамка				
	25	ТО-27-2АУХЛ-12.00.02.750	1	Провод М-2				
	28	ТО-28А.01.05.000	1	Кронштейн				
	29	ТО-28А.01.06.000	1	Кронштейн				
	31	361-42.00.001	2	Пластина				
	36	371.42.00.001	1	Проставка				
	37	Д-565.4100-07	1	Втулка				
	38	ДЭ-224А.47.00.002	4	Втулка				
	39	ДЭ-224А.47.00.003	50	Втулка				
	40	ЛО-16.80.00.003	1	Втулка				
	43	ТО-18А.42.00.005-02	4	Тяга				
	44	ТО-18Б.81.00.002	2	Коврик				
	47	У22-2.37-50.002	2	Втулка				
	48	У22-2.37-50.002-01	1	Втулка				
	49	У22-2.37-50.002-02	1	Втулка				
	50	У22-2.37-50.002-06	4	Втулка				
	55	У22-2.37-50.025-01	4	Хомут				
	56	У22-2.37-50.025-02	11	Хомут				
	57	У22-2.37-50.025-03	20	Хомут				
	58	У22-2.37-50.025-04	19	Хомут				
	61	М8-6gx16.56.0115 ГОСТ 7796-70	9	Болт				
	62	М8-6gx25.56.0115 ГОСТ 7796-70	6	Болт				
	63	М12-6gx20.56.0115 ГОСТ 7796-70	9	Болт				
	66	М6-6gx12.56.0115 ГОСТ 7798-70	42	Болт				
	67	М6-6gx16.56.0115 ГОСТ 7798-70	24	Болт				
	70	В.М5-6gx12.46.0115 ГОСТ 17473-80	4	Винт				
	71	В.М6-6gx12.46.0115 ГОСТ 17473-80	14	Винт				
	77	М8-6Н.5.0115 ГОСТ 5915-70	9	Гайка				
	78	М12-6Н.5.0115 ГОСТ 5915-70	1	Гайка				
	80	5 65Г 0115 ГОСТ 6402-70	4	Шайба				



		371.42.00.000	Электросистема					
Рис. Fig. Рис. Fig.	№ поз. Ref. No N° Ref. N° Pos.	Обозначение Designation Référence Signo convencional	Кол-во Qty Qté Cant.	Наименование	Description	Désignation	Descripción	Примечание Remark Note Observaciones
67 68 69 70	81	6 65Г 0115 ГОСТ 6402-70	80	Шайба				
	82	8 65Г 0115 ГОСТ 6402-70	28	Шайба				
	83	12 65Г 0115 ГОСТ 6402-70	10	Шайба				
	86	С.6.02.Сг3.0115 ГОСТ 11371-78	17	Шайба				
	87	С.8.02.Сг3.0115 ГОСТ 11371-78	11	Шайба				
	88	С.12.02.Сг3.0115 ГОСТ 11371-78	2	Шайба				
	91	A24-5 ГОСТ 2023.1-88	2	Лампа				
	93	6СТ-190А ТУ 16-729.384-83	2	Батарея аккумуляторная				
	94	БП-11-02, 2x60А ТУ РБ 03428193.095-97	1	Блок предохранителей				
	95	64221-3748125	1	Уплотнитель				
	97	1212.3737-02 ТУ РБ 07513211.006-97	1	Выключатель				
	98	КТ 127 ТУ 37.003.573-74	1	Контактор				
	99	64221-3748122	1	Крышка выключателя «массы»				
	100	ПД 308-Б ТУ 37.458.037-82	2	Лампа подкапотная				EL9, EL10
	101	С313/С314 ТУ 37.003.688-75	1	Комплект звуковых сигналов				HA1,HA2
	102	901.3747-01 ТУ 37.003.1418-94	6	Реле				
	103	С313 ТУ 37.003.688-75	1	Сигнал звуковой				
	104	3212.3731 ТУ РБ 05882559.008-95	6	Световозвращатель боковой				
	105	КСЧ-300	100	Стяжка кабельная				
109	8703.302/6-01 ТУ РБ 05544354.002-95	1	Фара дорожная правая					
110	8703.302/06-01 ТУ РБ 05544354.002-95	1	Фара дорожная левая					
111	112.00.05 ТУ РБ 600124825.027-2002	1	Фонарь освещения заднего номерного знака					
113	8724.304/014 ТУ РБ 28927023.003-98	2	Фара рабочая					
114	3733.3712 ТУ РБ 05882559.010-95	2	Фонарь передний с боковым повторителем указателя поворота					
115	7462.3716-08 ТУ РБ 05882559.009-95	1	Фонарь задний					
116	7472.3716-08 ТУ РБ 05882559.009-95	1	Фонарь задний					
119	371.42.00.500	1	Жгут 1					
120	371.42.00.600	1	Жгут 2					
122	371.42.00.700	1	Провод 3					
123	371.42.00.750	1	Провод 3-1					
124	371.42.00.800	1	Провод 3-2					
125	371.42.00.850	1	Провод 4					
126	371.42.00.900	1	Провод 6					
127	371.42.00.950	1	Провод 73					
129	ТО-28.47.07.400	1	Провод 1					

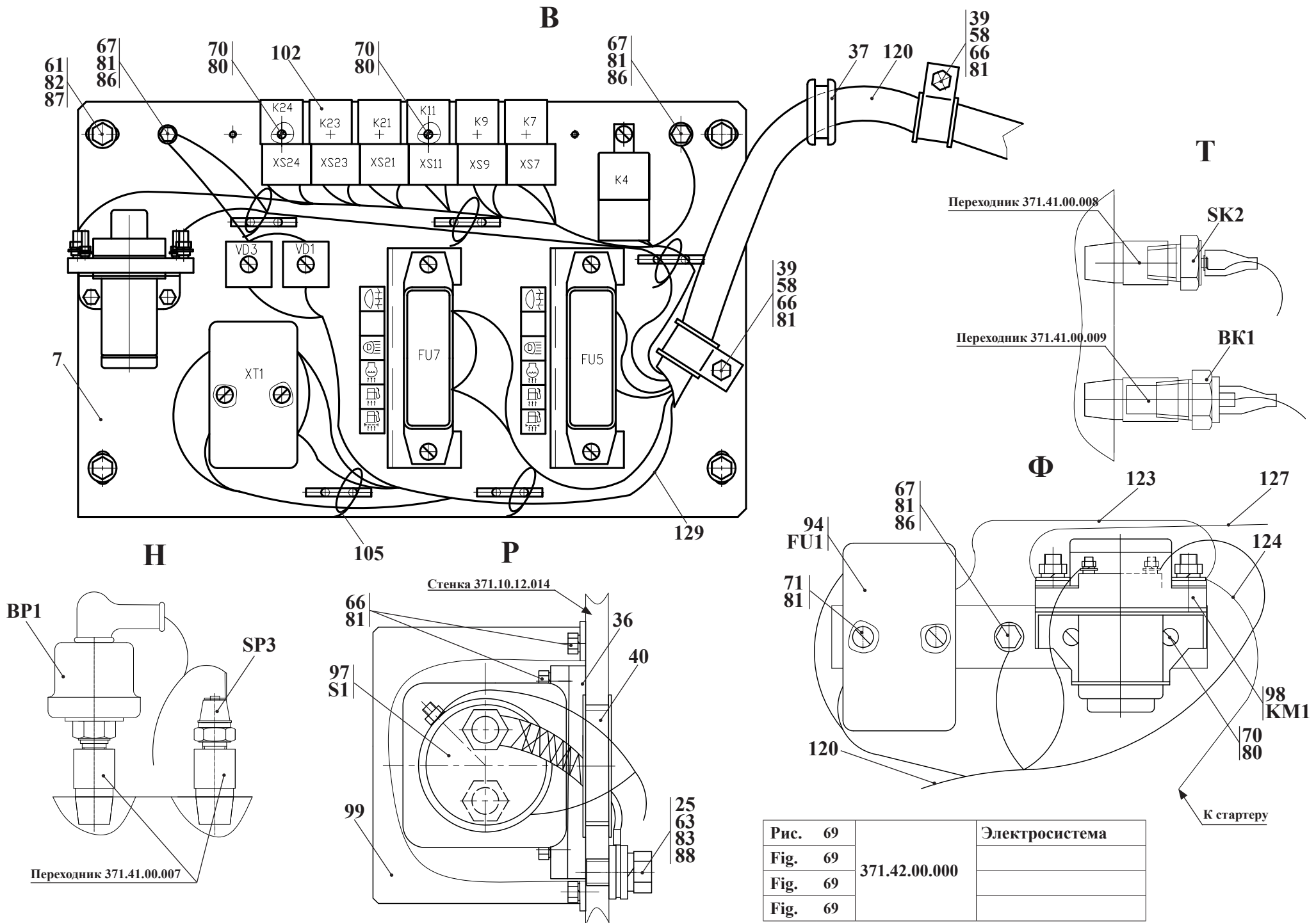


Рис. 69		Электросистема
Fig. 69	371.42.00.000	
Fig. 69		
Fig. 69		



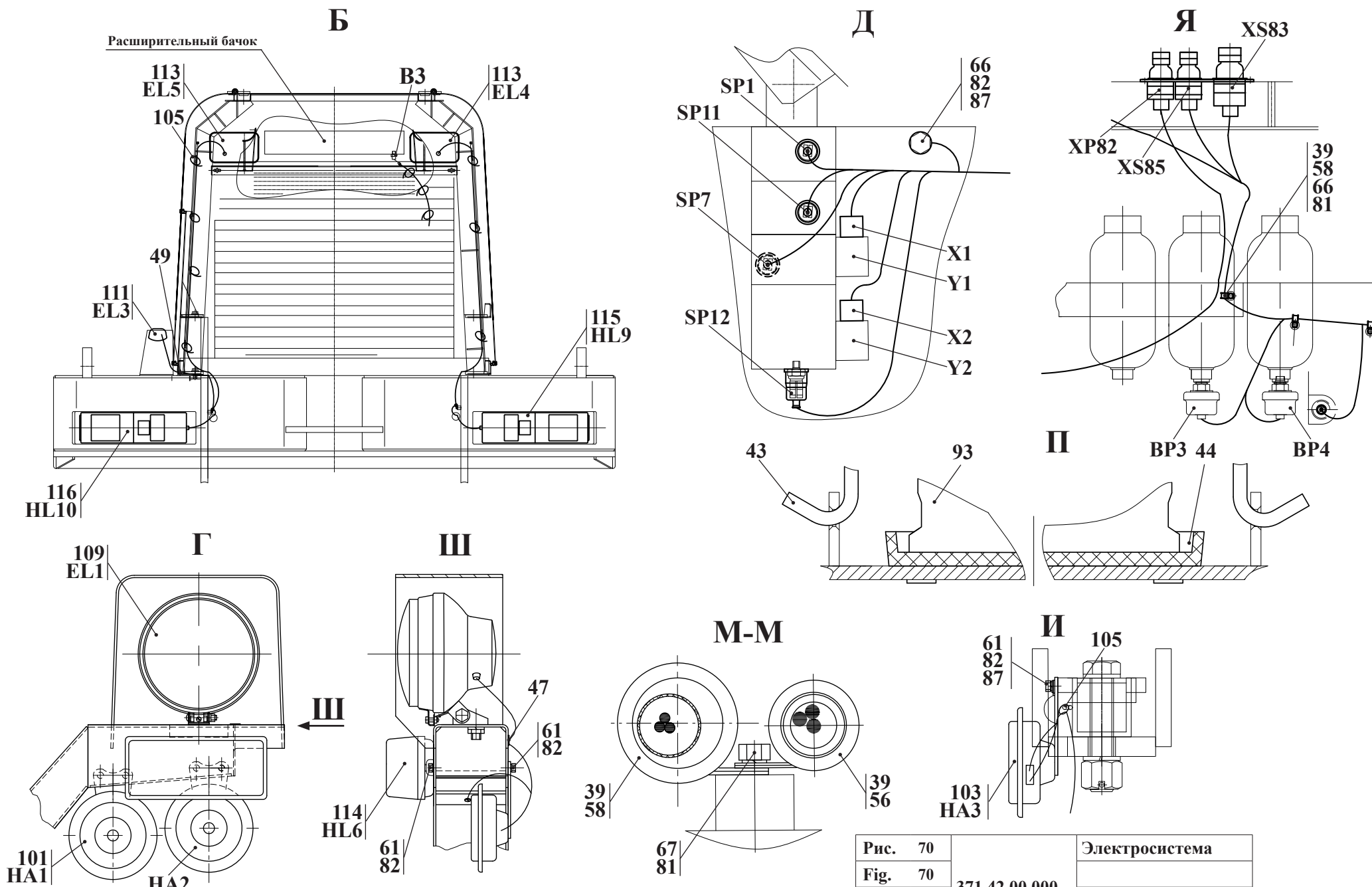


Рис. 70	371.42.00.000	Электросистема
Fig. 70		
Fig. 70		
Fig. 70		

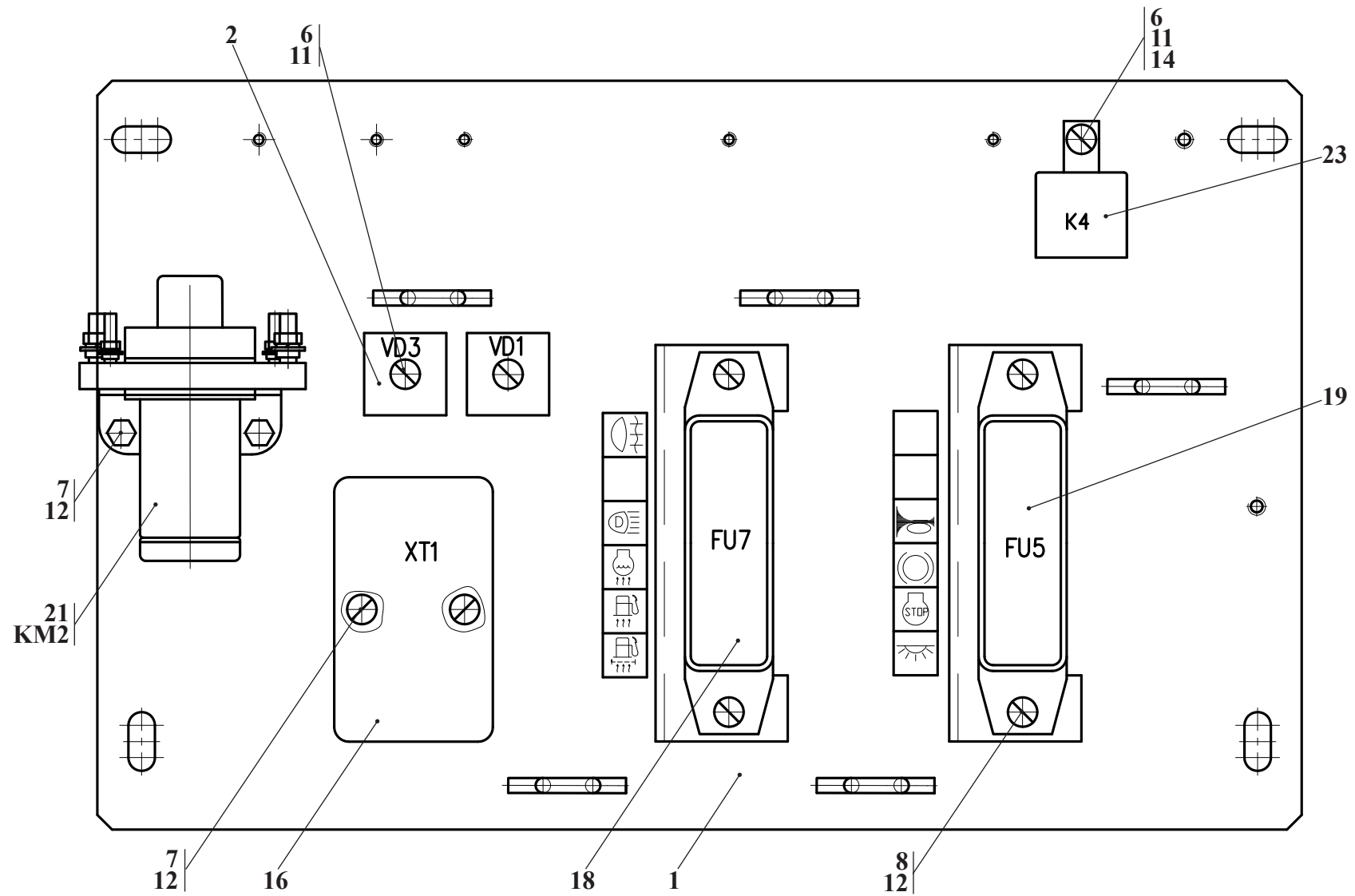
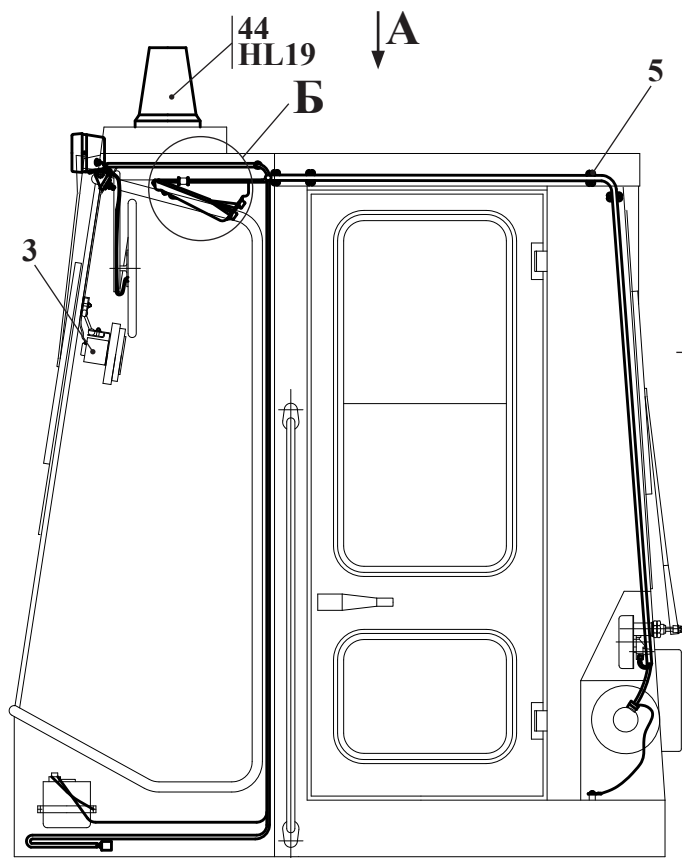


Рис. 71	371.42.00.300	Панель аппаратов
Fig. 71		
Fig. 71		
Fig. 71		

17.1.1 Панель аппаратов 371.42.00.300

Таблица 55 / Table 55 / Tableau 55 / Tabla 55

		371.42.00.300	Панель аппаратов					
Рис. Fig. Fig. Fig.	№ поз. Ref. No N° Ref. N° Pos.	Обозначение Designation Référence Signo convencional	Кол-во Qty Qté Cant.	Наименование	Description	Désignation	Descripción	Примечание Remark Note Observaciones
71	1	371.42.00.310	1	Панель				
	2	9463.42.07.000	2	Модуль диодный				
	6	В.М5-6gx12.46.0115 ГОСТ 17473-80	3	Винт				
	7	В.М6-6gx12.46.0115 ГОСТ 17473-80	4	Винт				
	8	В.М6-6gx16.46.0115 ГОСТ 17473-80	4	Винт				
	11	5 65Г 0115 ГОСТ 6402-70	3	Шайба				
	12	6 65Г 0115 ГОСТ 6402-70	8	Шайба				
	14	С.5.02.Ст3.0115 ГОСТ 11371-78	1	Шайба				
	16	БП-11-02, 2x60А ТУ РБ 03428193.095-97	1	Блок предохранителей				
	18	БП-1 ТУ РБ 03428193.095-97	1	Блок предохранителей				
	19	БП-4 ТУ РБ 03428193.095-97	1	Блок предохранителей				
	21	КТ 127 с угольником ТУ 37.003.573-74	1	Контактор				
	23	711.3747-11 ТУ 37.469.053-2002	1	Реле				



Электросистема подкабиника  
371.78.91.000

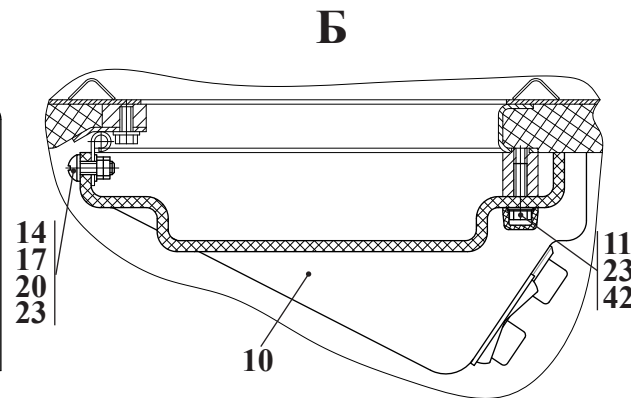
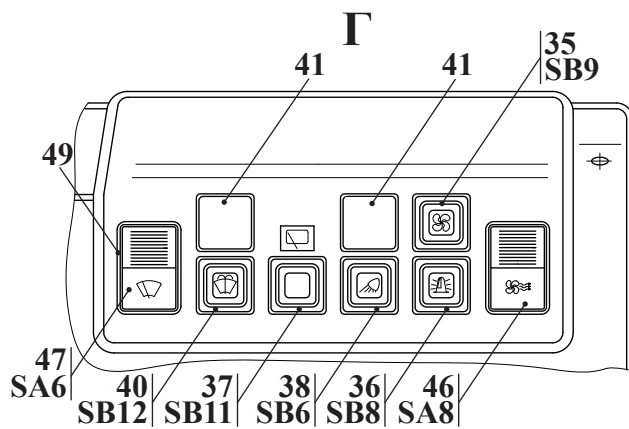
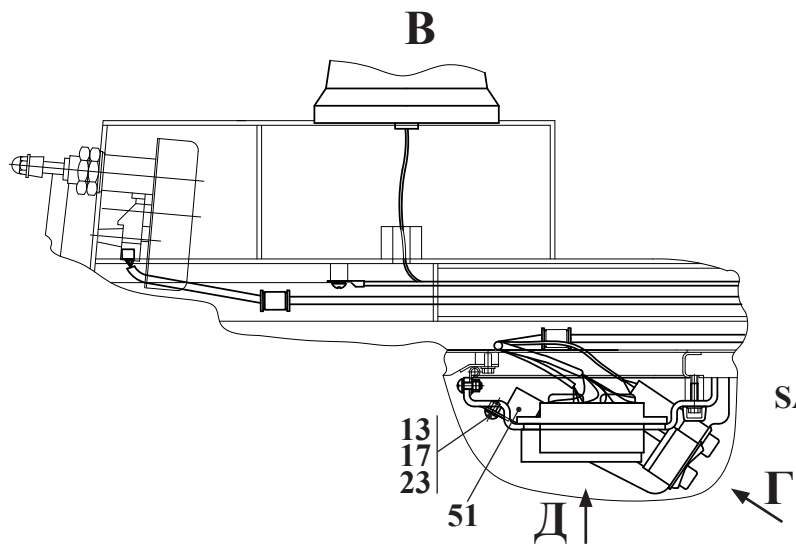
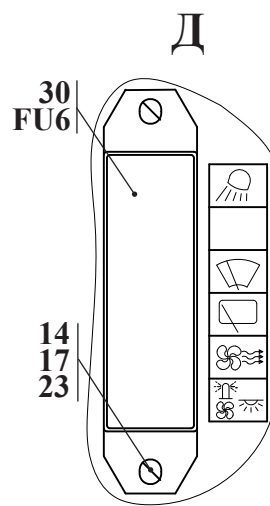
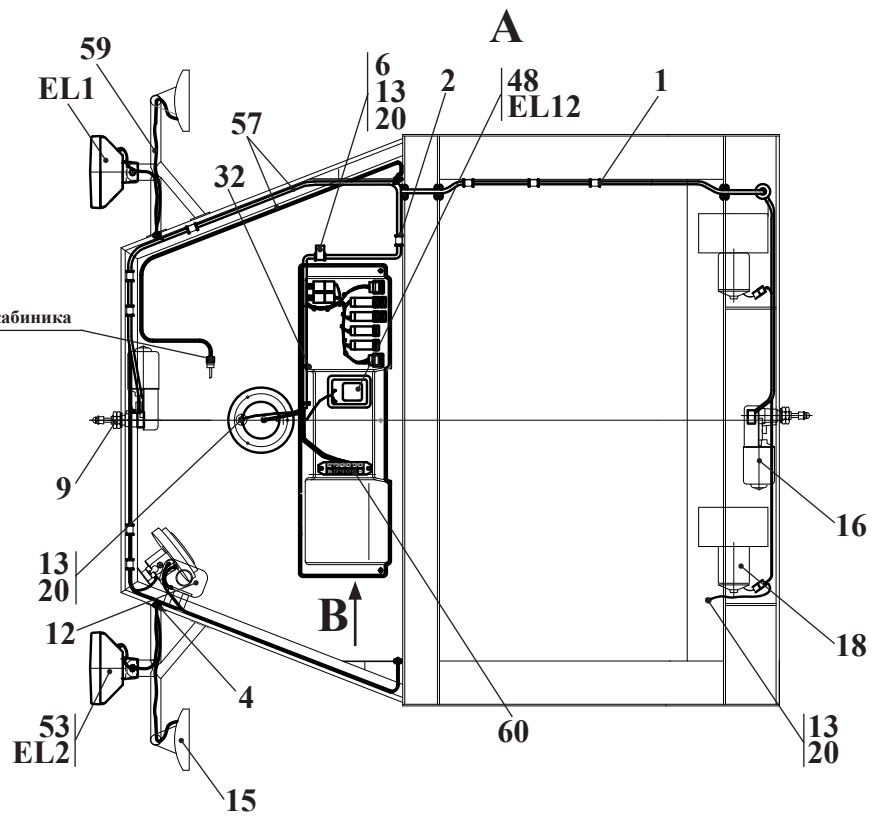
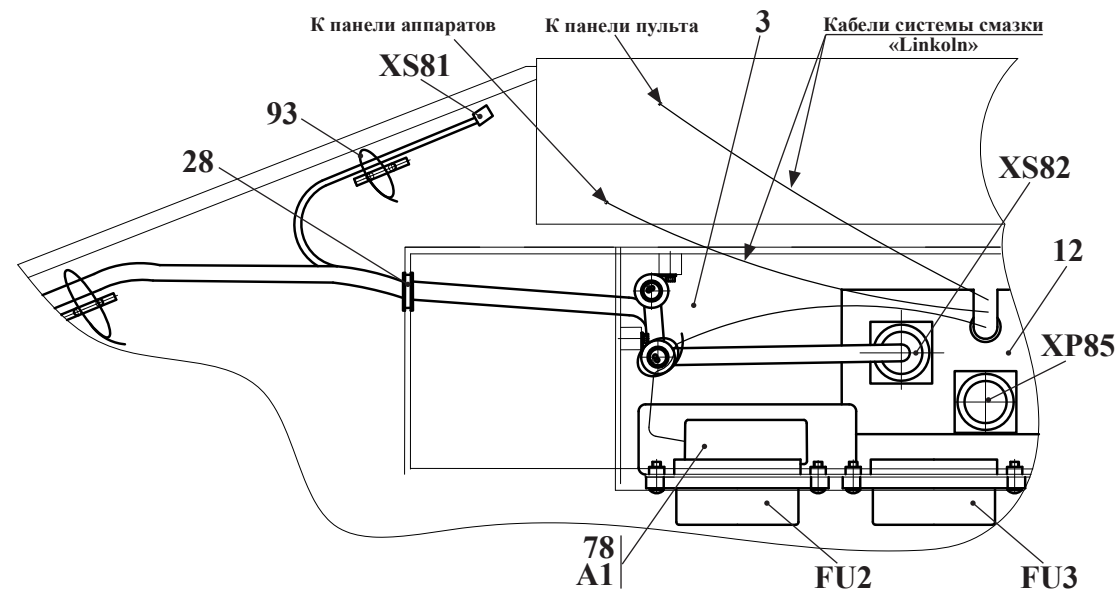
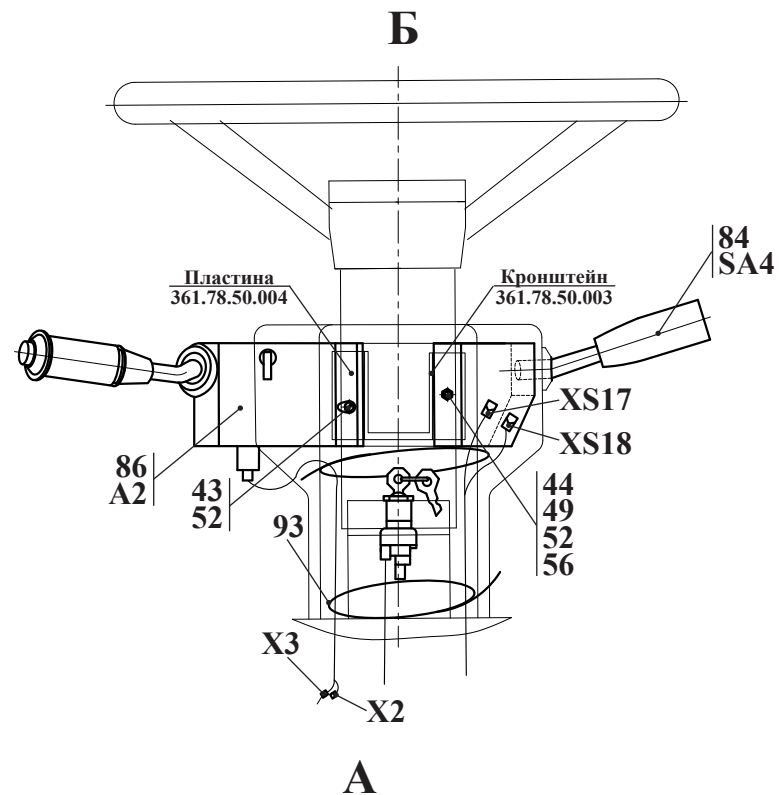
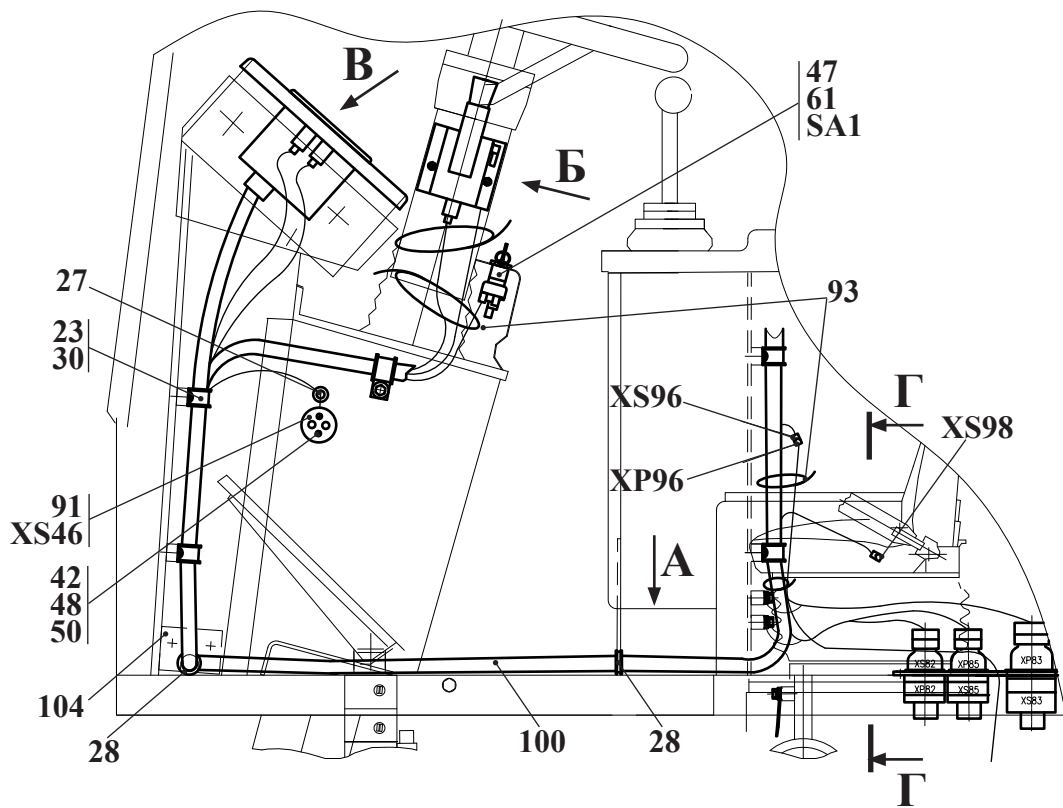


Рис. 72		Электросистема кабины
Fig. 72	У7810.7-9.01.42.000-01.02	
Fig. 72		
Fig. 72		

## 17.2 Электросистема кабины У7810.7-9.01.42.000-01.02

Таблица 56 / Table 56 / Tableau 56 / Tabla 56

		У7810.7-9.01.42.000-01.02	Электросистема кабины					
Рис. Fig. Fig. Fig.	№ поз. Ref. No N° Ref. N° Pos.	Обозначение Designation Référence Signo convencional	Кол-во Qty Qté Cant.	Наименование	Description	Désignation	Descripción	Примечание Remark Note Observaciones
72	1	ДЭ-224А.47.00.002	15	Втулка				
	2	ДЭ-224А.47.00.003	1	Втулка				
	3	526-8104210	1	Вентилятор				
	4	У22-2.37-50.002	6	Втулка				
	5	У22-2.37-50.003-01	4	Втулка				
	6	У22-2.37-50.025-01	1	Хомут				
	9	189 080 050		Моторедуктор стеклоочистителя				
	10	У7810.7-9.01.42.001-01.02	1	Панель				
	11	М6-6gx16.88.35.0115 ГОСТ 7798-70	3	Болт				
	12	СЭАТ-04	2	Стекло				
	13	В.М6-6gx12.46.0115 ГОСТ 17473-80	5	Винт				
	14	В.М6-6gx20.46.0115 ГОСТ 17473-80	6	Винт				
	15	СКАД-458.201.030-01	2	Зеркало				
	16	6002.3730А	1	Моторедуктор стеклоочистителя				
	17	М6-6Н.8.35.0115 ГОСТ 5915-70	8	Гайка				
	18	490.3730	1	Электродвигатель				
	20	6 65Г 0115 ГОСТ 6402-70	7	Шайба				
	23	С.6.02.Ст3.0115 ГОСТ 11371-78	11	Шайба				
	30	БП-1-02 ТУ РБ 03428193.095-97	1	Блок предохранителей				FU6
	32	SEL.3.223 (200x4,5)	4	Кабельная стяжка				
	35	3812.3710-02.13 ТУ РБ 07526946.101-96	1	Выключатель				SB9
	36	3812.3710-02.80 ТУ РБ 07526946.101-96	1	Выключатель				SB8
	37	3812.3710-10 ТУ РБ 07526946.101-96	1	Выключатель				SB11
	38	3812.3710-10.83 ТУ РБ 07526946.101-96	1	Выключатель				SB6
	40	3812.3710-11.18 ТУ РБ 07526946.101-96	1	Выключатель				SB12
	41	3037.01.00.001 ТУ РБ 28567903.021-99	2	Заглушка				
	42	А30.04.017 ТУ 6-05-1538-77	3	Колпачок				
	44	МС-2-24-0 ТУ РБ 07526946.049-94	1	Маяк сигнальный				HL19
	46	П147М-04.11 ТУ РБ 14795799.001-97	1	Переключатель				SA8
	47	П147М-09.09 ТУ РБ 14795799.001-97	1	Переключатель				SA6
	48	11.3714 О2 ТУ РБ 500227068.031-2004	1	Лампа				EL12
	49	5336-3710015	2	Рамка выключателей				
	51	903.3747 ТУ 37.003.1418-94	2	Реле				K10,K14
	53	8724.3.09 ТУ РБ 28927023.003-98	2	Фара рабочая				EL1,EL2
	57	У7810.7-9.01.42.100-01.02	1	Жгут 15				
	59	У7810.7-9.01.42.200-01	1	Жгут 16				
	60	У7810.7-9.02.43.600-01	2	Провод 1				



Остальные виды, разрезы и сечения см. рис. 74, 75

Рис. 73	371.78.91.000	Электросистема подкабиника
Fig. 73		
Fig. 73		
Fig. 73		

## 17.3 Электросистема подкабинника 371.78.91.000

Таблица 57 / Table 57 / Tableau 57 / Tabla 57

		371.78.91.000		Электросистема подкабинника				
Рис. Fig. Fig.	№ поз. Ref. No N° Ref. N° Pos.	Обозначение Designation Référence Signo convencional	Кол-во Qty Qté Cant.	Наименование	Description	Désignation	Descripción	Примечание Remark Note Observaciones
	3	371.78.91.400	1	Доработка жгута				
73	7	361.78.91.001	1	Панель				
	10	361.78.91.007	1	Пластина				
74	12	361.78.91.009	1	Пластина				
	13	361.78.91.010	1	Кольцо				
75	21	371.78.91.006	1	Скоба				
	22	371.78.91.007	1	Панель				
	23	ДЭ-224А 47.00.003	9	Втулка				
	25	МПУ-1 10.74.002	1	Гайка				
	27	У22-2.37-50.002	1	Втулка				
	28	У22-2.37-50.002-03	2	Втулка				
	30	У22-2.37-50.025-03	9	Хомут				
	32	У7810.7-9 02.42.001-01	1	Планка				
	33	371.78.91.008	1	Трубка				
	37	М 6-6gx12.56.0115 ГОСТ 7798-70	11	Болт				
	38	М 6-6gx16.56.0115 ГОСТ 7798-70	2	Болт				
	40	М 4-6gx 6.14Н.0115 ГОСТ 1477-84	1	Винт				
	41	В.М 3-6gx 10.46.0115 ГОСТ 17473-80	2	Винт				
	42	В.М 3-6gx 30.46.0115 ГОСТ 17473-80	3	Винт				
	43	В.М 5-6gx 10.46.0115 ГОСТ 17473-80	2	Винт				
	44	В.М 5-6gx 12.46.0115 ГОСТ 17473-80	8	Винт				
	45	В.М 5-6gx 20.46.0115 ГОСТ 17473-80	4	Винт				
	46	В.М 6-6gx 12.46.0115 ГОСТ 17473-80	24	Винт				
	47	В.М 4-6gx 10.46.0115 ГОСТ 17473-80	3	Винт				
	48	М 3-6Н.5.0115 ГОСТ 5915-70	3	Гайка				
	49	М 5-6Н.5.0115 ГОСТ 5915-70	6	Гайка				
	50	3.65Г.0115 ГОСТ 6402-70	5	Шайба				
	52	5.65Г.0115 ГОСТ 6402-70	14	Шайба				
	53	6.65Г.0115 ГОСТ 6402-70	37	Шайба				
	56	С 5.02.СТ3 0115 ГОСТ 11371-78	2	Шайба				
	57	С 6.02.СТ3 0115 ГОСТ 11371-78	4	Шайба				
	60	БП-1 ТУ РБ 0342819395-96	2	Блок предохранителей				
	61	Г2101-3704	1	Выключатель зажигания				
	62	32.3710М ТУ РБ 28567903.008-97	1	Выключатель аварийной сигнализации				
	63	БП-2 ТУ РБ 03428193.095-97	1	Блок предохранителей				
	64	3842.3710-02.04М	1	Выключатель				

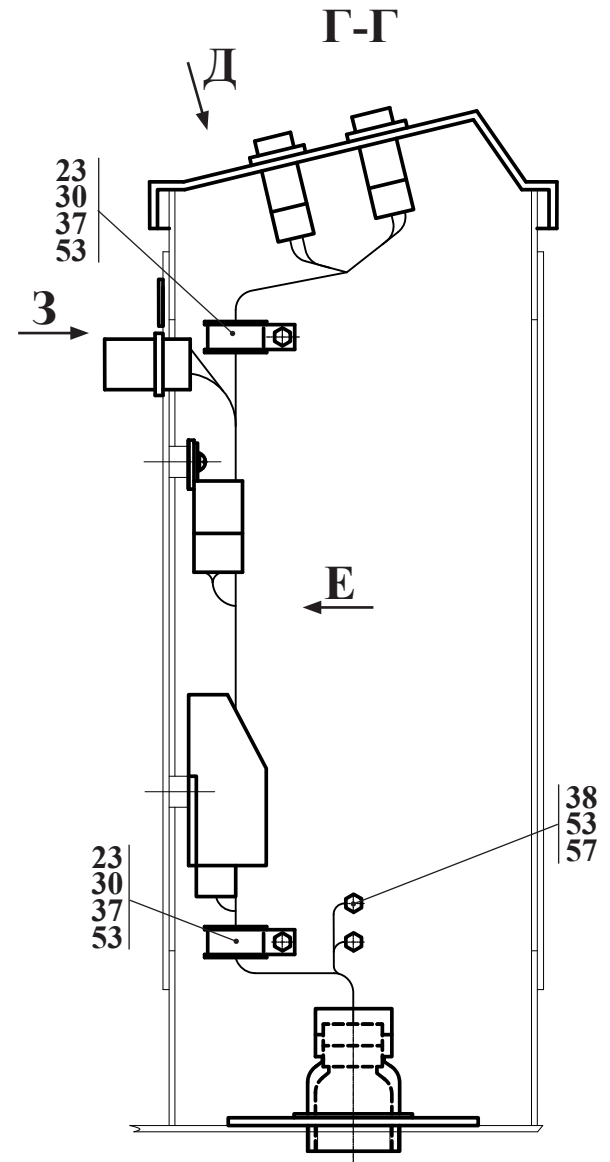
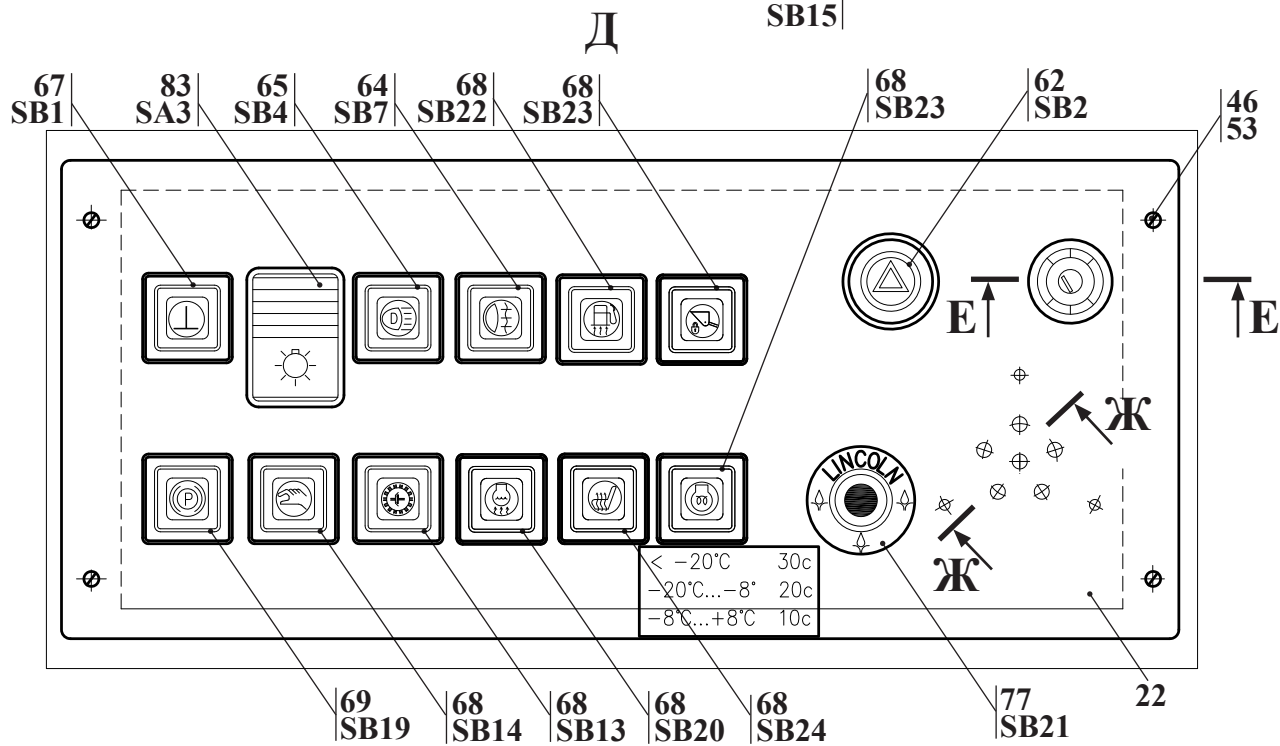
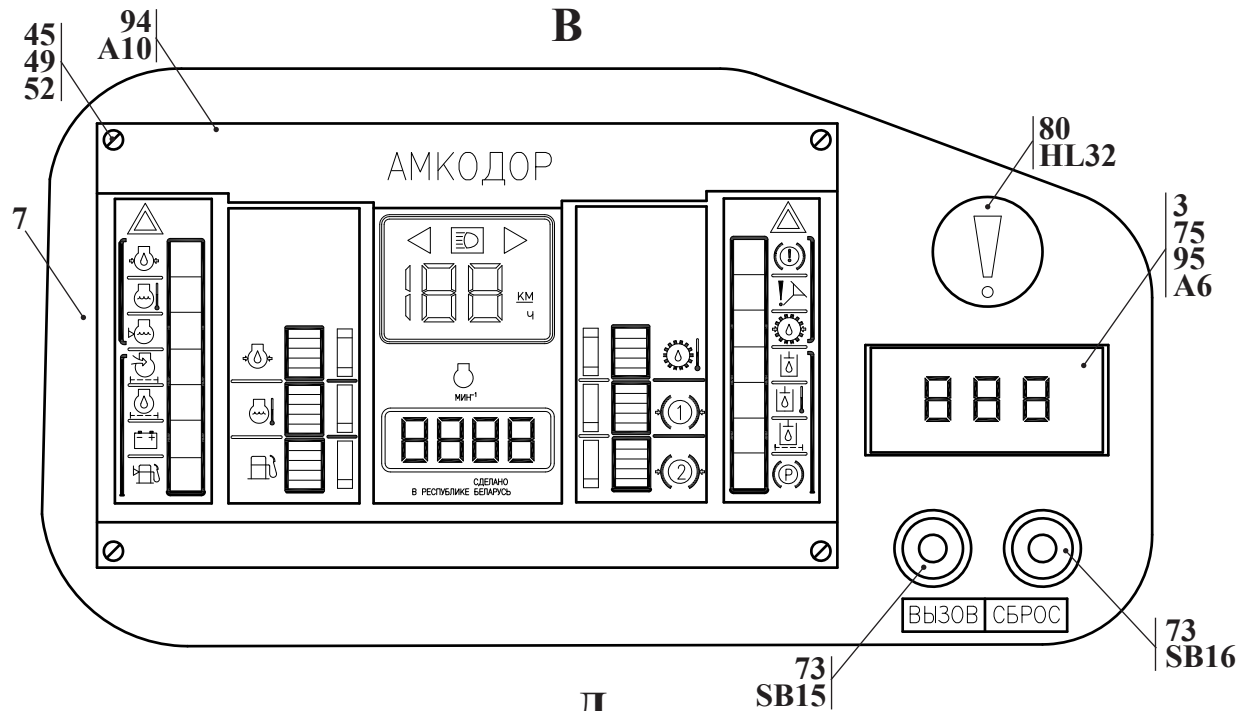
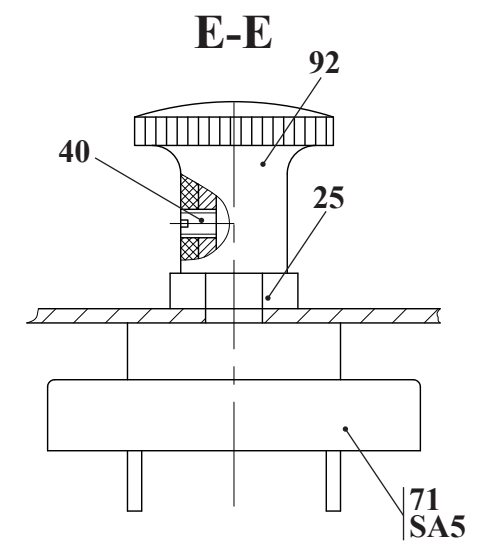
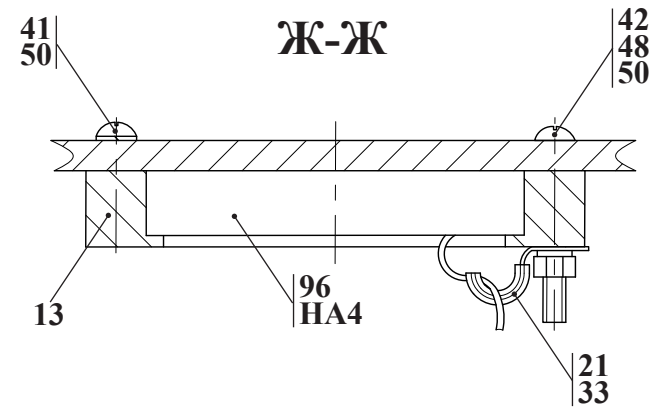
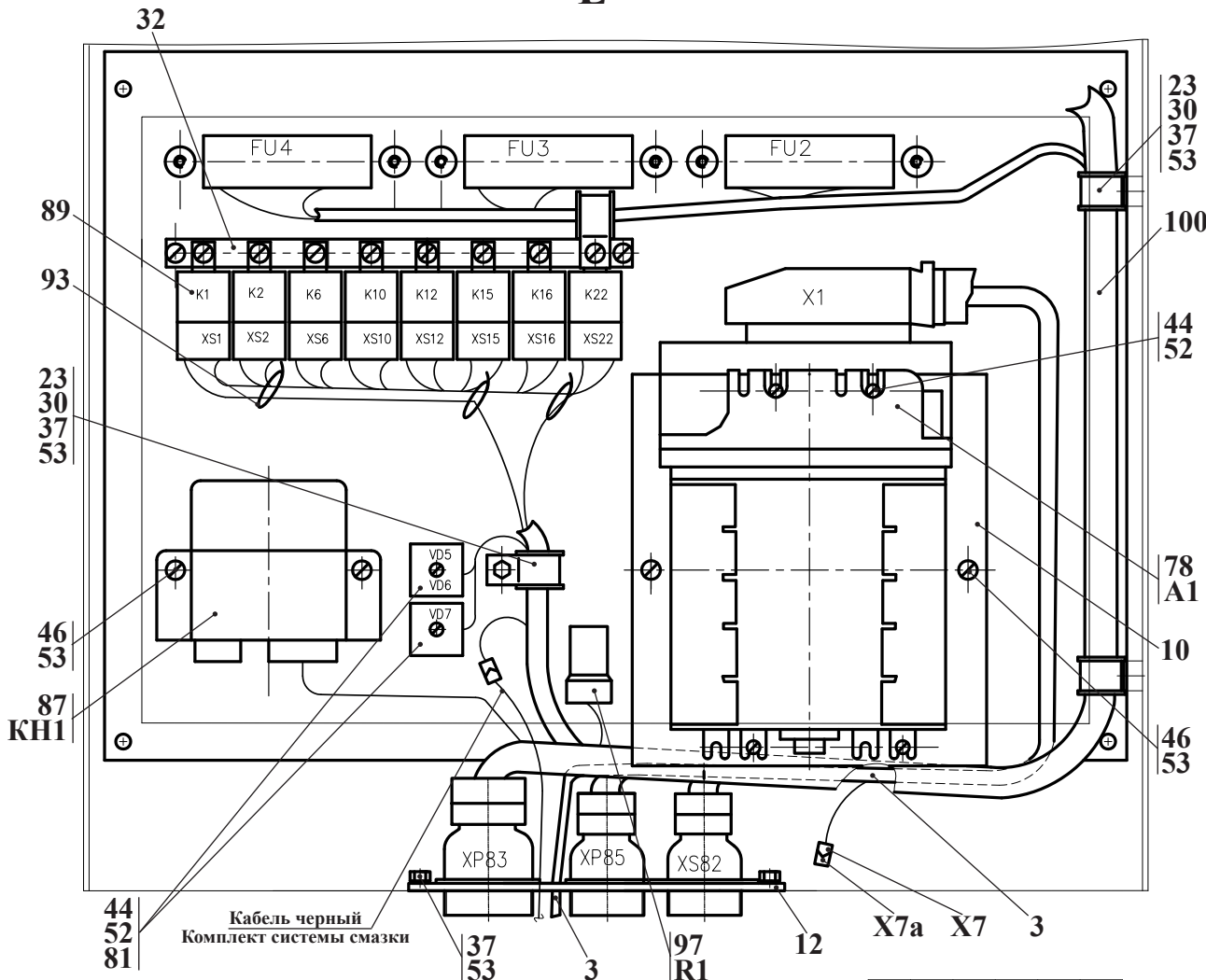


Рис. 74		Электросистема подкабинника
Fig. 74	371.78.91.000	
Fig. 74		
Fig. 74		



		371.78.91.000		Электросистема подкабиника				
Рис. Fig. Fig.	№ поз. Ref. No N° Ref. N° Pos.	Обозначение Designation Référence Signo convencional	Кол-во Qty Qté Cant.	Наименование	Description	Désignation	Descripción	Примечание Remark Note Observaciones
73	65	3842.3710-02.06M	1	Выключатель				
	67	3842.3710-08.39M	1	Выключатель				
74	68	3842.3710-02.00M	7	Выключатель				
	69	3842.3710-02.71M	1	Выключатель				
75	71	ВК416М-01 ТУ РБ 28567903.007-97	1	Выключатель				
	73	ВК12-1-01 ЦИКС 642241.001 ТУ	2	Выключатель				
	75	6007.203.236	1	Дисплей				
	77		1	Кнопка принудительного запуска				
	78	EST-37	1	Контроллер				
	80	21.02.3803 ТУ 37.458.037-82	1	Лампа				
	81	МД4-5 ТУ РБ05798043.046-99	2	Модуль диодный				
	83	0974-01.02 ТУРБ 07526946.100-96	1	Переключатель				
	84	ПКП-4 ТУРБ100093400.016-03	1	Переключатель подрулевой				
	86	DW3	1	Переключатель передач				
	87	ПЭУП4 ТУРБ 07513211.020-00	1	Прерыватель орога				
	89	901.3747 ТУ 37.003.1418-94	8	Реле				
	91	РНЦ 10-001 ТУ РБ14801235-064-93	1	Розетка автомобильная				
	92	5428-3710021	1	Ручка выключателя				
	93	КСЧ-300	60	Кабельная стяжка				
	94	ИБКС.00.00.012-0 1	1	Щиток				
	95	6007.203.236	1	Жгут				
	96	361.78.91.100	1	Динамик				
	97	361.78.91.200	1	Резистор				
	100	371.78.91.300	1	Жгут 11				
	103	ТО-28 47.07.400	1	Провод 1				
	104	У 10.78.50.008	1	Крышка				

**E**



**3**

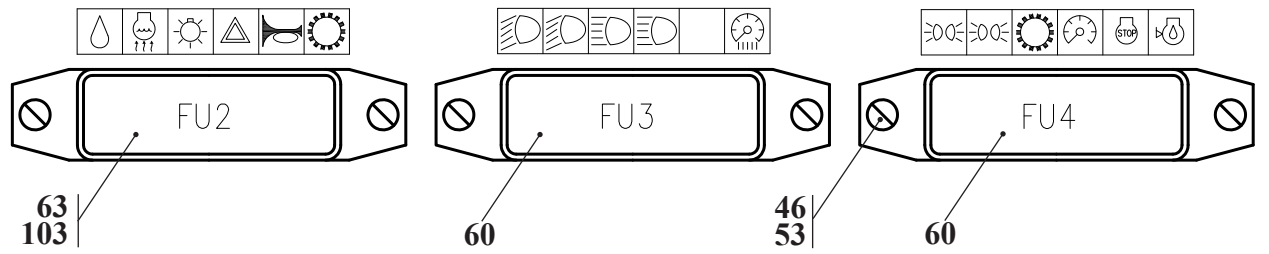


Рис. 75		Электросистема подкабиника
Fig. 75	371.78.91.000	
Fig. 75		
Fig. 75		





**КАТАЛОГ СБОРОЧНЫХ ЕДИНИЦ И ДЕТАЛЕЙ  
CATALOG OF PARTS AND UNITS  
CATALOGUE DE SOUS-ENSEMBLES  
CATALOGO DE UNIDADES DE ENSAMBLAJE Y DETALLES**

ОАО «Амкодор» ведет постоянную работу по совершенствованию выпускаемой техники и оставляет за собой право проводить изменения конструкции отдельных составных частей без предварительного уведомления потребителей. Некоторые обозначения, наименования и иллюстрации, приведенные в данном каталоге, могут отличаться от приобретенной Вами техники. Для получения подробной информации обращайтесь к нашему дилеру и пользуйтесь информационными бюллетенями, выпускаемыми ОАО «Амкодор» и рассылаемыми потребителям на постоянной основе.

Amkodor JSC has been continually improving its loaders and reserves the right to make any changes in design, specification and quotes without prior notification of customers. Certain designations, names and pictures in this Catalog may differ from those of your loader. For more detail, refer to your Dealer or Technical Newsletters published by Amkodor JSC and distributed between customers on a regular basis.

L'Amkodor SA tend à améliorer constamment ses produits et se réserve le droit d'apporter des modifications de configuration, de spécification et de prix sans préavis des utilisateurs. Le présent catalogue peut contenir des références, des désignations et des figures différentes de votre chargeuse. Veuillez vous adresser à votre concessionnaire pour plus de détails ou vous abonner aux bulletins d'information de l'Amkodor SA.

La «Amkodor» S.A. lleva a cabo permanentemente trabajos de perfeccionamiento de las máquinas que fabrica y se reserva el derecho de realizar cambios en las construcciones y partes componentes de las mismas, sin la previa notificación a sus clientes. Algunas de las descripciones e ilustraciones que se muestran en el presente catálogo pueden no coincidir con la máquina adquirida por usted. Para la obtención de información detallada puede dirigirse al concesionario y utilizar además los boletines informativos que publica la Amkodor S.A. y que envía permanentemente a sus clientes.

- © ОАО «Амкодор», 2009 Все права резервированы. Эту книгу нельзя воспроизводить или копировать целиком или частично без письменного разрешения ОАО «Амкодор».
- © Amkodor JSC, 2009 All rights reserved. No part of this book may be copied or reproduced without prior written permission of Amkodor JSC.
- © Amkodor SA, 2009 Tous droits réservés. Il est interdit de reproduire ou de copier entièrement ou partiellement cet ouvrage sans la permission écrite de l'Amkodor SA.
- © «Amkodor» S.A. 2009 Todos los derechos reservados. Se prohíbe reproducir o copiar total o parcialmente este libro, sin la autorización por escrito de «Amkodor» S.A.



Joint-Stock Company "AMKODOR"  
8 P.Brovki Str., Minsk, 220013, Repablik of Belarus  
Tel.: (+375 17) 280 87 01, Fax: (+375 17) 284 91 56

Открытое акционерное общество «Амкодор»  
ул. П.Бровки, 8, 220013, г. Минск, Республика Беларусь  
тел.: (+375 17) 280 87 01, факс: (+375 17) 284 91 56