

Экскаватор-бульдозер АМКОДОР 702ЕВ
Backhoe-bulldozer AMKODOR 702EB



Каталог сборочных единиц и деталей
Spare Parts Catalogue

ОАО «АМКОДОР»-управляющая компания холдинга»

СОДЕРЖАНИЕ

1.	ПОРЯДОК ПОЛЬЗОВАНИЯ КАТАЛОГОМ	2
2.	НАЗНАЧЕНИЕ	2
3.	ТЕХНИЧЕСКАЯ ХАРАКТЕРИСТИКА	3
4.	ПЕРЕЧЕНЬ СБОРОЧНЫХ ЕДИНИЦ	5
5.	СБОРОЧНЫЕ ЕДИНИЦЫ И ДЕТАЛИ	6

CONTENTS

1.	HOW TO USE CATALOGUE	2
2.	APPLICATION	2
3.	TECHNICAL DATA	3
4.	LIST OF ASSEMBLY UNITS	5
5.	ASSEMBLY UNITS AND PARTS	6

1. ПОРЯДОК ПОЛЬЗОВАНИЯ КАТАЛОГОМ

Каталог содержит полную номенклатуру сборочных единиц и деталей экскаватора-бульдозера АМКОДОР 702ЕВ, которые могут быть заказаны как запасные части при эксплуатации и ремонте.

Для удобства пользования каталогом в нем приведен раздел "Перечень сборочных единиц" с указанием обозначений и наименований, изображенных на рисунках сборочных единиц и номеров рисунков, на которых они изображены.

В разделе "Сборочные единицы и детали" сборочные единицы с входящими в них деталями изображены на рисунках. Найдя на рисунке деталь или сборочную единицу и ее позицию, по спецификации к рисунку можно определить ее наименование и количество на сборочную единицу. Сложные сборочные единицы изображены на нескольких иллюстрациях.

Колесный трактор 92П «Беларус» имеет самостоятельный каталог деталей и сборочных единиц.

2. НАЗНАЧЕНИЕ

Экскаватор-бульдозер АМКОДОР 702ЕВ предназначен для выполнения земляных работ на грунтах I и II категории (бульдозерным отвалом) и на грунтах I...IV категории (экскаваторным оборудованием).

Машины могут использоваться в строительстве, сельском и коммунальном хозяйстве в различных климатических условиях при температуре от -40° до +40°С.

1. HOW TO USE CATALOGUE

The catalogue contains the full nomenclature of assembly units and details of backhoe-bulldozer АМКОДОР 702ЕV, which can be ordered as spare parts for needs of operation and repair.

To make the Catalogue handy in use it is furnished with Section "List of assembly units" giving designations and descriptions of assembly units and numbers of figures in which they are depicted.

In Section "Assembly units and parts" the assembly units and parts incorporated therein are illustrated in the Figures. Having found in the Figure a part (or an assembly unit) and the reference to its location one can identify its description and quantity per assembly unit by the Specification to the Figure.

The 92P Belarus wheel tractor is furnished with its individual catalogue of assembly units and parts.

2. APPLICATION

The АМКОDOR 702ЕV backhoe-bulldozer is designed for earth-moving operations in soils of I and II categories (bulldozer blade), and in soils of I...IV categories (excavating equipment).

The machines can be used in construction, agriculture and municipal economy under various climatic conditions at temperatures from -40° to +40°.

4. ПЕРЕЧЕНЬ СБОРОЧНЫХ ЕДИНИЦ / LIST OF ASSEMBLY UNITS

Рис. / Fig.	Обозначение / Part Number	Наименование / Description	Стр. / Page
1	702ЕВ.00.00.000-05	ЭКСКАВАТОР-БУЛЬДОЗЕР / BACKHOE-BULLDOZER_____	6
2	702ЕА.02.01.000	РАМА / FRAME_____	8
3	702ЕА.02.02.000	БАШМАК ОПОРНЫЙ / SUPPORTING SHOE_____	10
4	702ЕА.02.03.000	КОЛОНКА / BRACKET_____	12
5	702ЕА.02.04.000	РУКОЯТЬ / ARM_____	14
6	702ЕА.02.05.100	СТРЕЛА / BOOM_____	16
7	702ЕА.02.16.000	КОВШ / BUCKET_____	18
8	702ЕА.02.12.500	ГИДРОБАК / HYDRAULIC TANK_____	20
9	702ЕА.02.17.000	УСТАНОВКА НАСОСА / PUMP SETUP_____	22
10	702ЕА.02.12.000	ГИДРОСИСТЕМА / HYDRAULIC SYSTEM_____	24
11	702ЕВ.01.00.000	БУЛЬДОЗЕРНОЕ ОБОРУДОВАНИЕ / BULLDOZERING EQUIPMENT_____	32
12	702ЕВ.01.00.000-02	БУЛЬДОЗЕРНОЕ ОБОРУДОВАНИЕ / BULLDOZERING EQUIPMENT_____	35
13	702ЕВ.01.01.000	ОТВАЛ / BULLDOZER BLADE_____	38
14	702ЕВ.01.03.000	ОТВАЛ / BULLDOZER BLADE_____	40
15	702ЕВ.01.00.700	ГИДРОСИСТЕМА / HYDRAULIC SYSTEM_____	42
16	702ЕВ.01.00.700-01	ГИДРОСИСТЕМА / HYDRAULIC SYSTEM_____	44
17	702ЕА.04.01.000	УСТАНОВКА ГИДРОРАСПРЕДЕЛИТЕЛЯ / HYDRAULIC CONTROL VALVE SETUP_____	46
18	702ЕА.44.00.000	УСТАНОВКА ГИДРОМОЛОТА ГПМ-120 / HYDRAULIC HAMMER SETUP_____	48

5. СБОРОЧНЫЕ ЕДИНИЦЫ И ДЕТАЛИ /
ASSEMBLY UNITS AND PARTS

702EB Экскаватор-бульдозер / Backhoe-bulldozer



Рис.1 / Fig.1

702EB.00.00.000 Экскаватор-бульдозер / Backhoe-bulldozer

Рис.1
Fig.1

<i>Ref № поз</i>	<i>Part Number Обозначение</i>	<i>Q-ty Кол-во</i>	<i>Наименование</i>	<i>Description</i>	<i>Примечание Notes</i>
1	702EB.01.00.000	1	Бульдозерное оборудование	Bulldozing equipment	
2	702EA.02.00.000	1	Экскаватор	Excavator	
3	702EB.01.00.700	1	Гидросистема	Hydraulic system	
4	702EA.02.12.000	1	Гидросистема	Hydraulic system	
5	M16-6gx55.88.35.0115 ГОСТ 7796-70	16	Болт	Bolt	
6	16 65Г 0115 ГОСТ 6402-70	16	Шайба	Washer	
7	M16-6H.8.35.0115 ГОСТ 5915-70	16	Гайка	Nut	

702EB.00.00.000-02 Экскаватор-бульдозер / Backhoe-bulldozer

Рис.1
Fig.1

<i>Ref № поз</i>	<i>Part Number Обозначение</i>	<i>Q-ty Кол-во</i>	<i>Наименование</i>	<i>Description</i>	<i>Примечание Notes</i>
1	702EB.01.00.000-02	1	Бульдозерное оборудование	Bulldozing equipment	
2	702EA.02.00.000	1	Экскаватор	Excavator	
3	702EB.01.00.700-01	1	Гидросистема	Hydraulic system	
4	702EA.02.12.000	1	Гидросистема	Hydraulic system	
5	M16-6gx55.88.35.0115 ГОСТ 7796-70	16	Болт	Bolt	
6	16 65Г 0115 ГОСТ 6402-70	16	Шайба	Washer	
7	M16-6H.8.35.0115 ГОСТ 5915-70	16	Гайка	Nut	

702EA.02.15.100B Pama / Frame

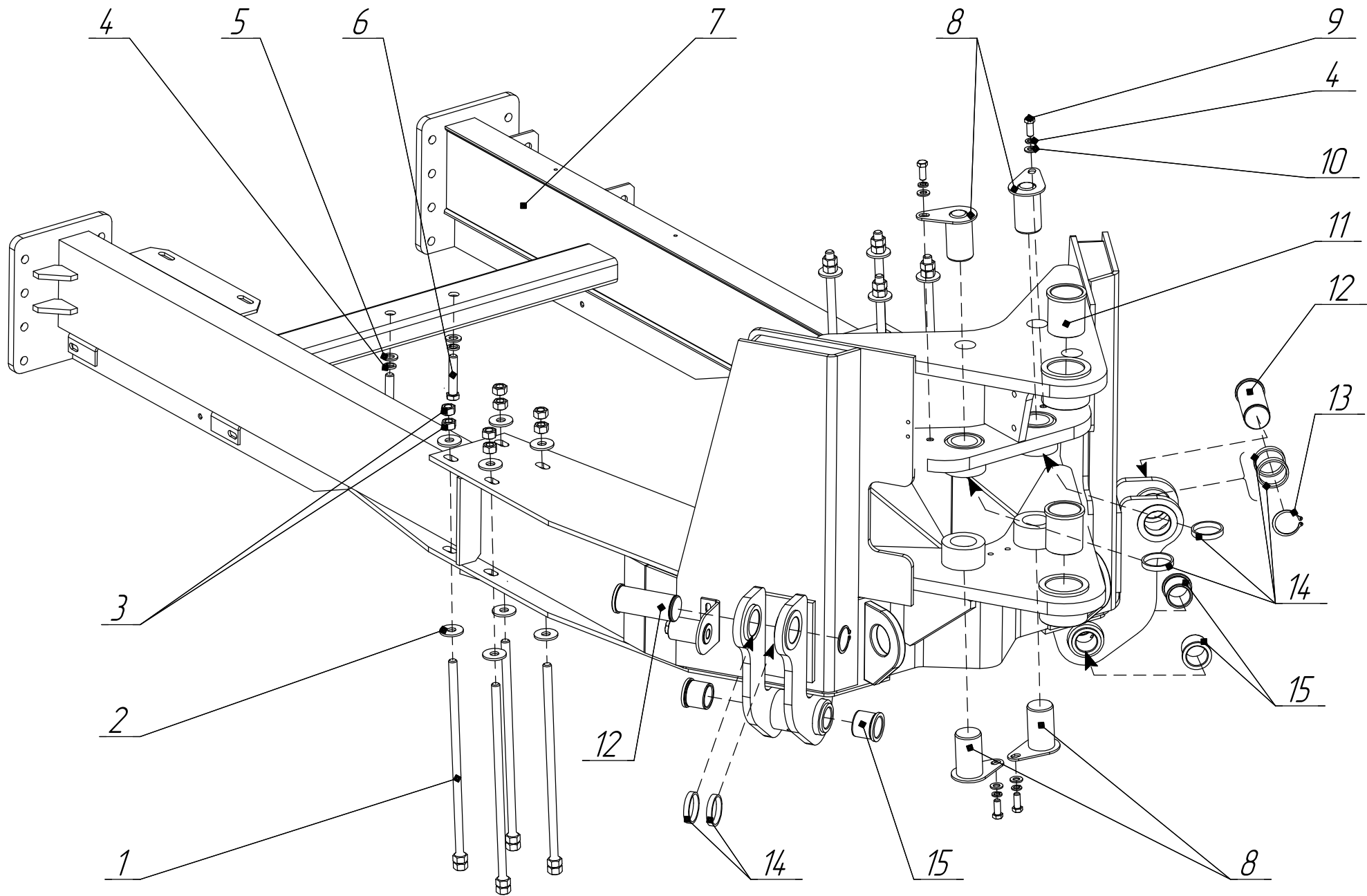


Рис.2 / Fig.2

<i>Ref № поз</i>	<i>Part Number Обозначение</i>	<i>Q-ty Кол-во</i>	<i>Наименование</i>	<i>Description</i>	<i>Примечание Notes</i>
1	702EA.02.11.000	8	Болт	Bolt	входим в/including 702EA.02.00.000
2	ПДУ-06.001	16	Шайба	Washer	входим в/including 702EA.02.00.000
3	M16-6H.5.0115 ГОСТ 5915-70	16	Гайка	Nut	
4	12 65Г 0115 ГОСТ 6402-70	6	Шайба	Washer	
5	С.16.02.См3.0115 ГОСТ 11371-78	2	Шайба	Washer	
6	M16-6gx80.109.40X.0115 ГОСТ 7796-70	2	Болт	Bolt	
7	702EA.02.15.100B	1	Рама	Frame	
8	702EA.02.27.000	4	Палец	Pin	входим в/including 702EA.02.00.000
9	M12-6gx30.88.35.0115 ГОСТ 7796-70	4	Болт	Bolt	
10	С.12.02.См3.0115 ГОСТ 11371-78	4	Шайба	Washer	
11	702EA.02.01.001	2	Втулка	Bush	
12	702EA.02.00.005	2	Палец	Pin	входим в/including 702EA.02.00.000
13	B50 DIN 471	2	Кольцо	Ring	
14	702EA.02.00.017-01	6	Кольцо	Ring	входим в/including 702EA.02.00.000
15	702EA.02.01.301	4	Втулка	Bush	входим в/including 702EA.02.01.300

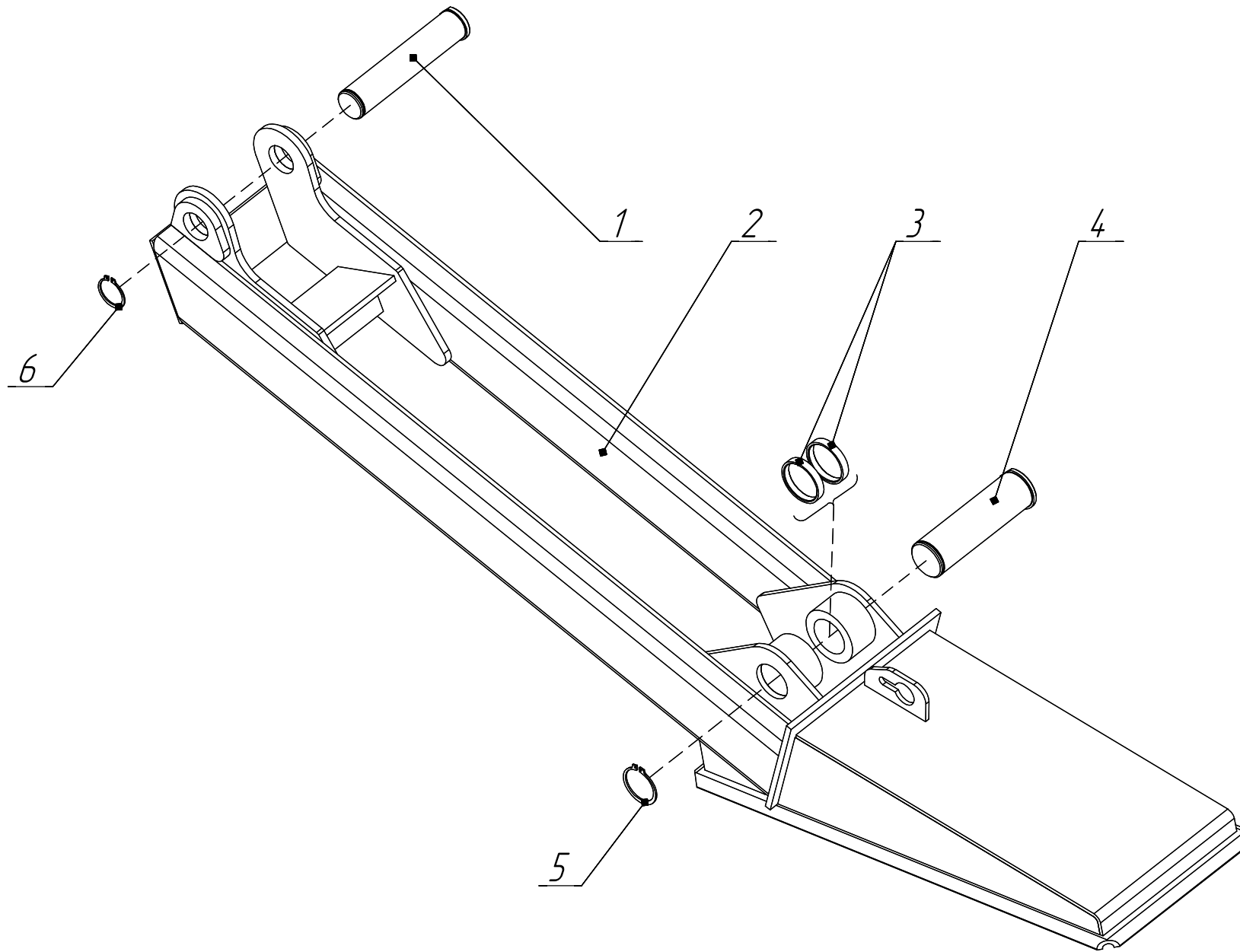


Рис.3 / Fig.3

702EA.02.02.000 Башмак опорный / Supporting shoe

Рис.3
Fig.3

<i>Ref № поз</i>	<i>Part Number Обозначение</i>	<i>Q-ty Кол-во</i>	<i>Наименование</i>	<i>Description</i>	<i>Примечание Notes</i>
1	702EA.02.00.001	1	Палец	Pin	входит в/including 702EA.02.00.000
2	702EA.02.02.000	1	Башмак опорный	Supporting shoe	
3	702EA.02.00.017-01	2	Кольцо	Ring	входит в/including 702EA.02.00.000
4	702EA.02.00.002	1	Палец	Pin	входит в/including 702EA.02.00.000
5	B50 DIN 471	1	Кольцо	Ring	входит в/including 702EA.02.00.000
6	B40 DIN 471	1	Кольцо	Ring	входит в/including 702EA.02.00.000

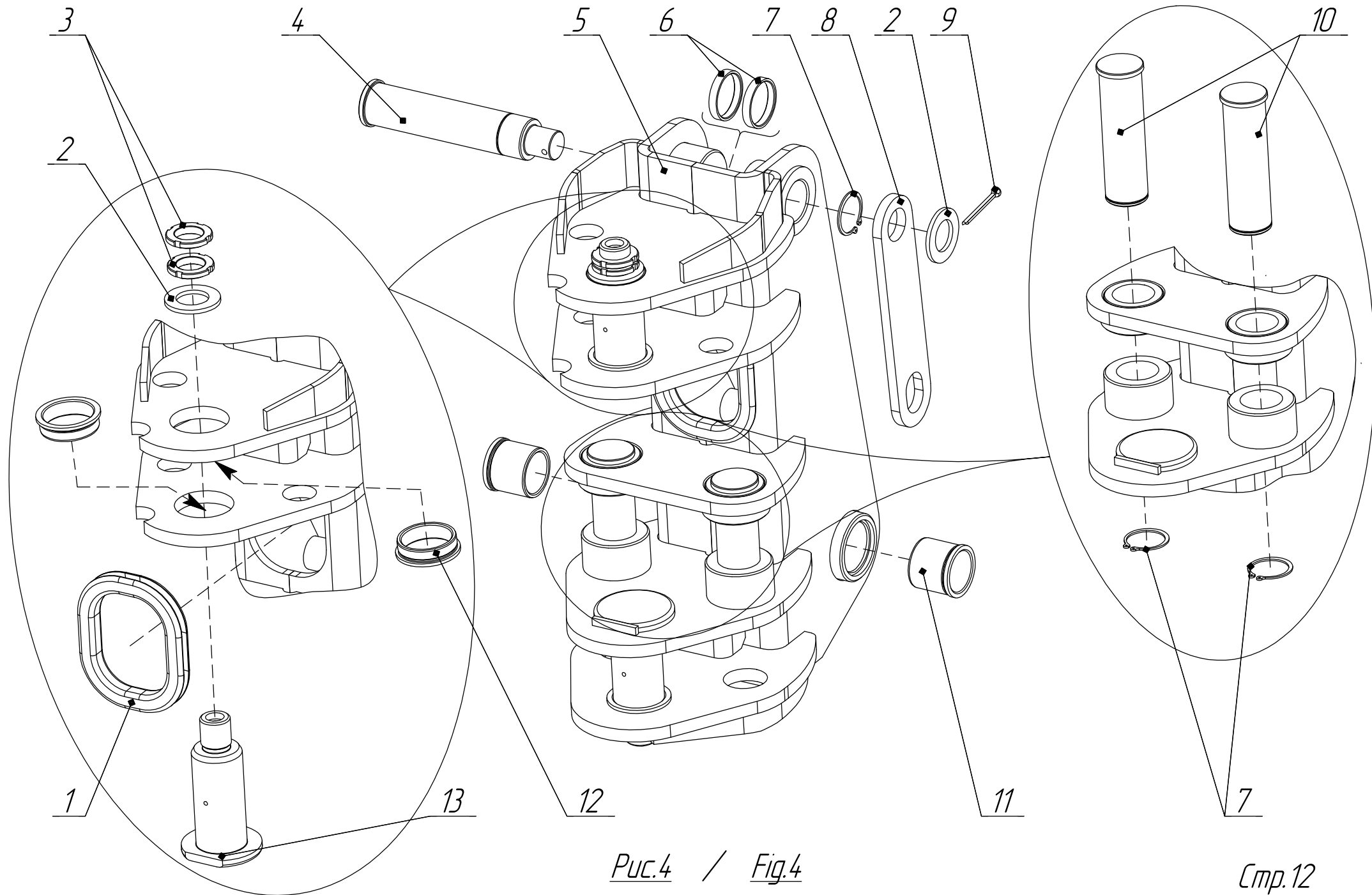


Рис.4 / Fig.4

702EA.02.03.000 Колонка / Bracket

Рис.4
Fig.4

<i>Ref № поз</i>	<i>Part Number Обозначение</i>	<i>Q-ty Кол-во</i>	<i>Наименование</i>	<i>Description</i>	<i>Примечание Notes</i>
1	702EA.02.03.005	1	Кольцо	Ring	
2	С.36.02.Ст3.0115 ГОСТ 11371-78	2	Шайба	Washer	
3	M36x15-6H.05.0115 ГОСТ 11871-88	4	Гайка	Nut	
4	702EA.02.00.009	1	Палец	Pin	входит в/including 702EA.02.00.000
5	702EA.02.03.100	1	Колонка	Bracket	
6	702EA.02.00.017-01	2	Кольцо	Ring	входит в/including 702EA.02.00.000
7	B50 DIN 471	3	Кольцо	Ring	
8	702EA.02.00.012	1	Тяга	Rod	входит в/including 702EA.02.00.000
9	6,3x63.019 ГОСТ 397-79	1	Шплинт	Cotter pin	
10	702EA.02.00.005-03	2	Палец	Pin	входит в/including 702EA.02.00.000
11	702EA.02.03.001	2	Втулка	Bush	
12	702EA.02.03.002	4	Втулка	Bush	
13	702EA.02.00.003	2	Ось	Pin	входит в/including 702EA.02.00.000

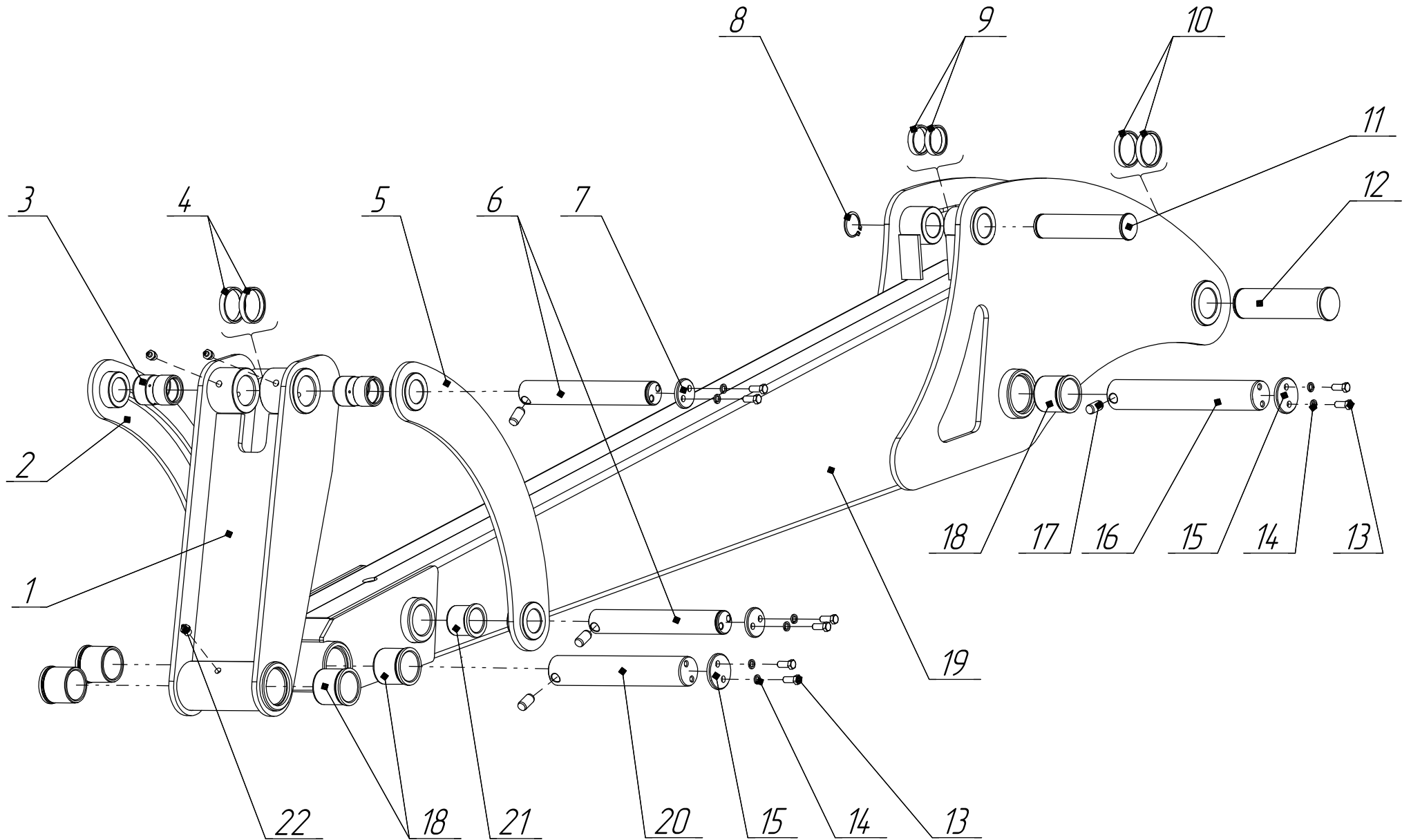


Рис.5 / Fig.5

<i>Ref № поз</i>	<i>Part Number Обозначение</i>	<i>Q-ty Кол-во</i>	<i>Наименование</i>	<i>Description</i>	<i>Примечание Notes</i>
1	702EA.02.08.010	1	Тяга	Rod	Входим в/including 702EA.02.08.000
2	702EA.02.07.000-01	1	Тяга	Rod	Входим в/including 702EA.02.00.000
3	702EA.02.08.001	2	Втулка	Bush	Входим в/including 702EA.02.08.000
4	702EA.01.00.001-02	2	Кольцо	Ring	Входим в/including 702EA.02.00.000
5	702EA.02.07.000	1	Тяга	Rod	Входим в/including 702EA.02.00.000
6	702EA.02.00.006	2	Палец	Pin	Входим в/including 702EA.02.00.000
7	702EA.02.00.007	2	Шайба	Washer	Входим в/including 702EA.02.00.000
8	B40 DIN 471	1	Кольцо	Ring	Входим в/including 702EA.02.00.000
9	702EA.01.00.001	2	Кольцо	Ring	Входим в/including 702EA.02.00.000
10	702EA.02.00.017-01	2	Кольцо	Ring	Входим в/including 702EA.02.00.000
11	702EA.02.00.004	1	Палец	Pin	Входим в/including 702EA.02.00.000
12	702EA.02.00.005-01	1	Палец	Pin	Входим в/including 702EA.02.00.000
13	M10-6gx25.88.35.0115 ГОСТ 7796-70	8	Болт	Bolt	
14	10 65Г 0115 ГОСТ 6402-70	8	Шайба	Washer	
15	702EA.02.00.007-01	2	Шайба	Washer	Входим в/including 702EA.02.00.000
16	702EA.02.00.008	1	Палец	Pin	Входим в/including 702EA.02.00.000
17	2.16x30 ГОСТ 3128-70	4	Штифт	Pin	
18	702EA.02.03.001	6	Втулка	Bush	Входим в/including 702EA.02.08.000
19	702EA.02.04.110	1	Рукоять	Arm	
20	702EA.02.00.008-01	1	Палец	Pin	Входим в/including 702EA.02.00.000
21	702EA.02.01.301	2	Втулка	Bush	
22	1.2Ц6.хр ГОСТ 19853-74	3	Масленка	Grease fitting	

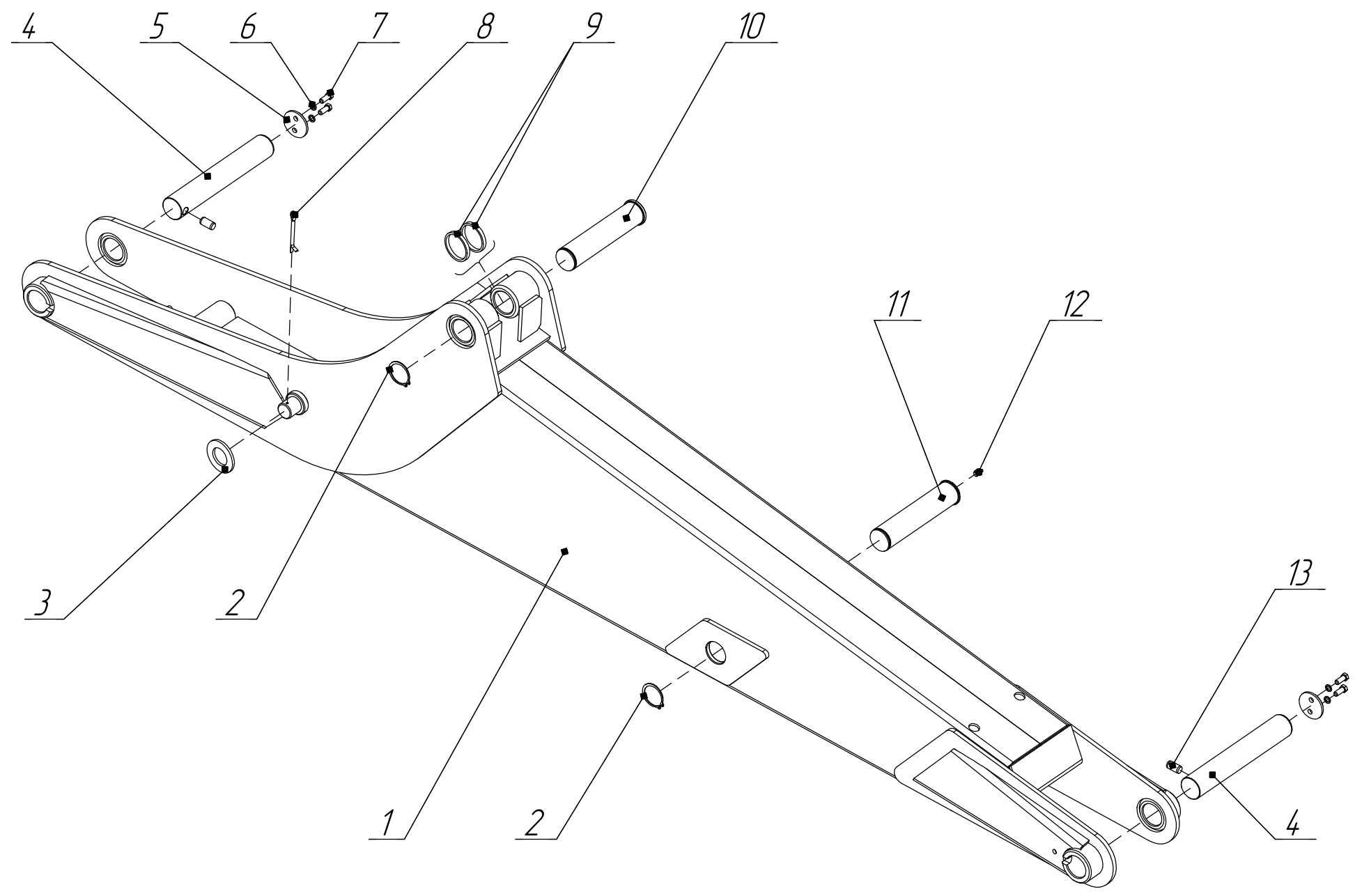


Рис.6 / Fig.6

<i>Ref № поз</i>	<i>Part Number Обозначение</i>	<i>Q-ty Кол-во</i>	<i>Наименование</i>	<i>Description</i>	<i>Примечание Notes</i>
1	702EA.02.05.100	1	Стрела	Boom	
2	B50 DIN 471	2	Кольцо	Ring	
3	С.36.02См3.0115 ГОСТ 11371-78	1	Шайба	Washer	
4	702EA.02.00.008	2	Палец	Pin	входим в/including 702EA.02.00.000
5	702EA.02.00.007-01	2	Шайба	Washer	входим в/including 702EA.02.00.000
6	10 65Г 0115 ГОСТ 6402-70	4	Шайба	Washer	
7	M10-6gx25.88.35.0115 ГОСТ 7796-70	4	Болт	Bolt	
8	6,3x63.019 ГОСТ 397-79	1	Шплинт	Cotter pin	
9	702EA.02.00.017	2	Кольцо	Ring	входим в/including 702EA.02.00.000
10	702EA.02.00.005-02	1	Палец	Pin	входим в/including 702EA.02.00.000
11	702EA.02.00.011A	1	Палец	Pin	входим в/including 702EA.02.00.000
12	1.2Ц6.хр ГОСТ 19853-74	1	Масленка	Grease fitting	
13	2.16x30 ГОСТ 3128-70	2	Штифт	Pin	

702EA.02.16.000 Ковш / Bucket

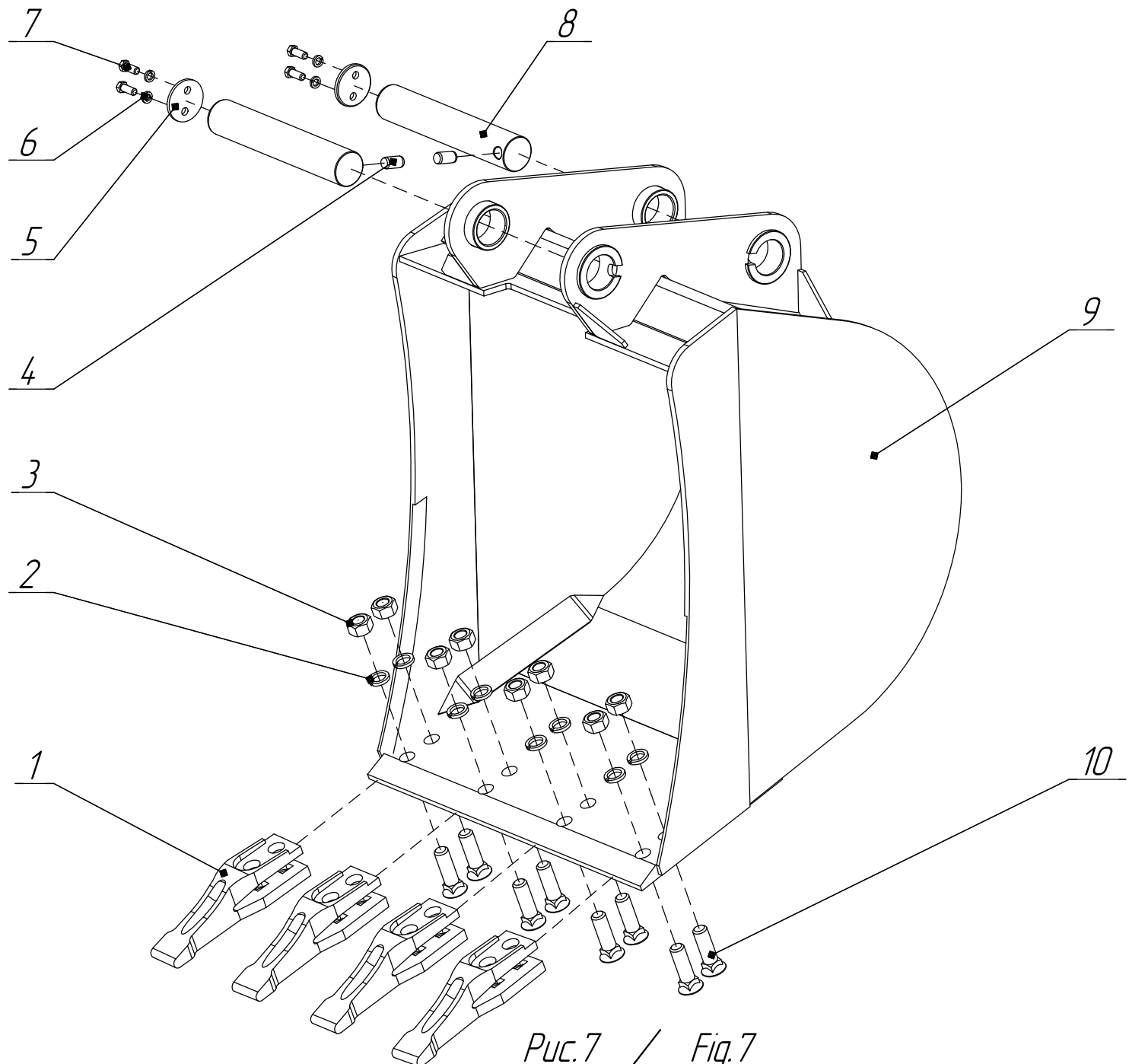


Рис.7 / Fig.7

702EA.02.16.000 Ковш / Bucket

Рис. 7
Fig. 7

<i>Ref №поз.</i>	<i>Part Number Обозначение</i>	<i>Q-ty Кол-во</i>	<i>Наименование</i>	<i>Description</i>	<i>Примечание Notes</i>
1	702EA.01.08.012	4	Зуб	Tooth	
2	20 65Г 0115 ГОСТ 6402-70	8	Шайба	Washer	
3	M20-6H.8.35.0115 ГОСТ 5915-70	8	Гайка	Nut	
4	2.16x30 ГОСТ 3128-70	2	Штифт	Pin	
5	702EA.02.00.007-01	2	Шайба	Washer	входим в/including 702EA.02.00.000
6	10 65Г 0115 ГОСТ 6402-70	4	Шайба	Washer	
7	M10-6gx25.88.35.0115 ГОСТ 7796-70	4	Болт	Bolt	
8	702EA.02.00.008-01	2	Палец	Pin	входим в/including 702EA.02.00.000
9	702EA.02.16.100	1	Ковш	Bucket	
10	M20-6gx75.88.35.0115 ГОСТ 7786-81	8	Болт	Bolt	

702EA.02.12.500 Гидробак / Hydraulic tank

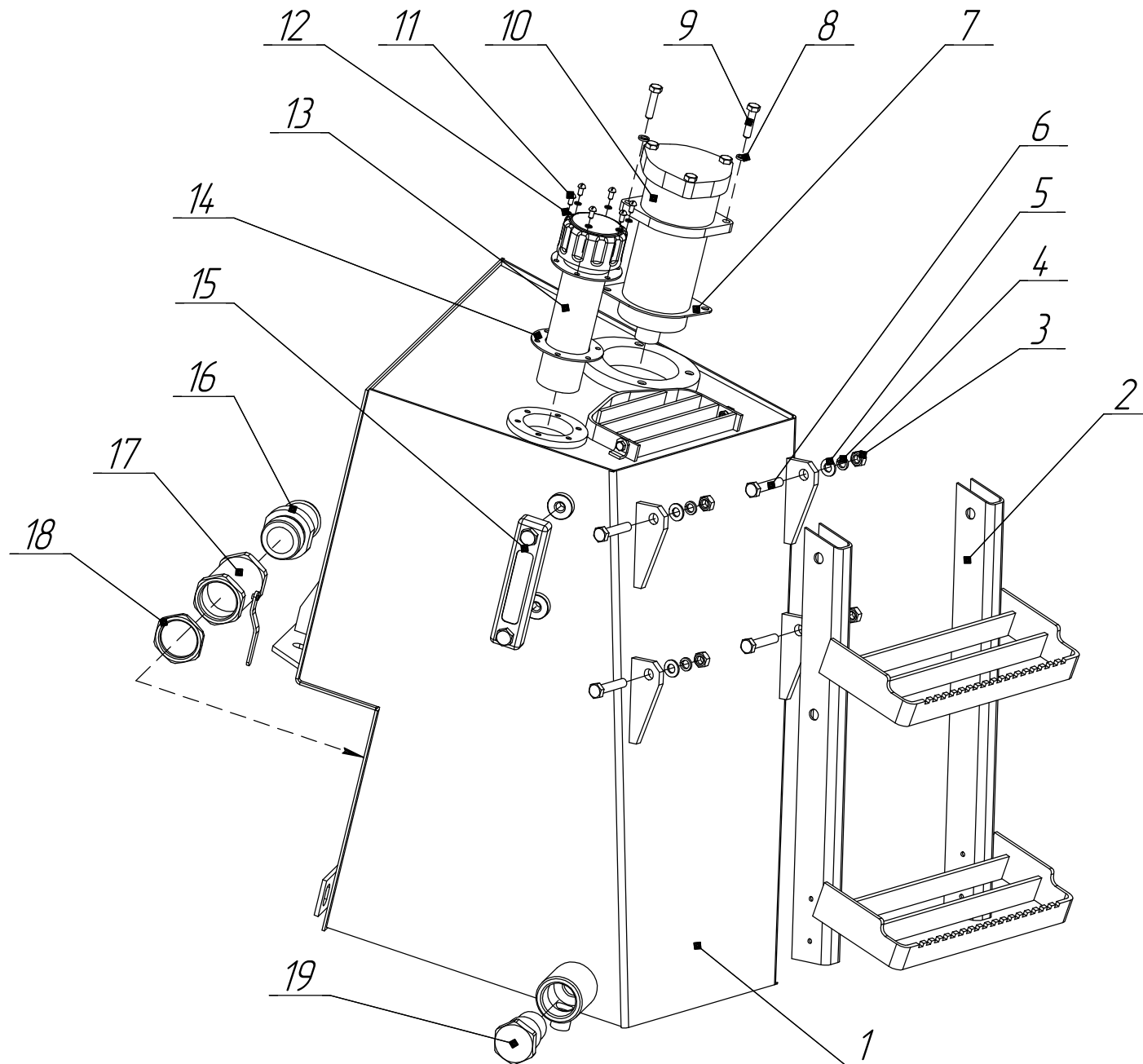


Рис.8 / Fig.8

702EA.02.12.500 Гидробак / Hydraulic tank

Рис.8
Fig.8

Ref № поз	Part Number Обозначение	Q-ty Кол-во	Наименование	Description	Примечание Notes
1	702EA.02.12.550	1	Корпус бака	Tank frame	
2	70-84.05.110	1	Подножка	Footstep	
3	M10-6H.8.35.0115 ГОСТ 5615-70	4	Гайка	Nut	
4	10 65Г 0115 ГОСТ 6402-70	4	Шайба	Washer	
5	С.10.02.См3.0115 ГОСТ 11371-78	4	Шайба	Washer	
6	M10-6gx45.88.35.0115 ГОСТ 7796-70	4	Болт	Bolt	
7	702EM.02.12.508	1	Прокладка	Gasket	
8	8 65Г 0115 ГОСТ 6402-70	2	Шайба	Washer	
9	M8-6gx25.88.35.0115 ГОСТ 7796-70	2	Болт	Bolt	
10	RFM30 CD1BB 532S	1	Фильтр сливной	Drain filter	
11	M5x16 ГОСТ 17473-80	6	Винт	Screw	
12	5 65Г 0115 ГОСТ 6402-70	6	Шайба	Washer	
13	TM178 G100	1	Фильтр сапун	Filter breather	
14	702EM.02.12.507	1	Прокладка	Gasket	
15	LS127-1W-M12	1	Маслоуказатель	Oil indicator	
16	702EA.02.12.503	1	Штуцер	Union	
17	Dy 40	1	Кран шаровый	Crane	
18	702EA.02.12.502	1	Контргайка	Counternut	
19	702EA.02.12.501	1	Пробка	Plug fitting	

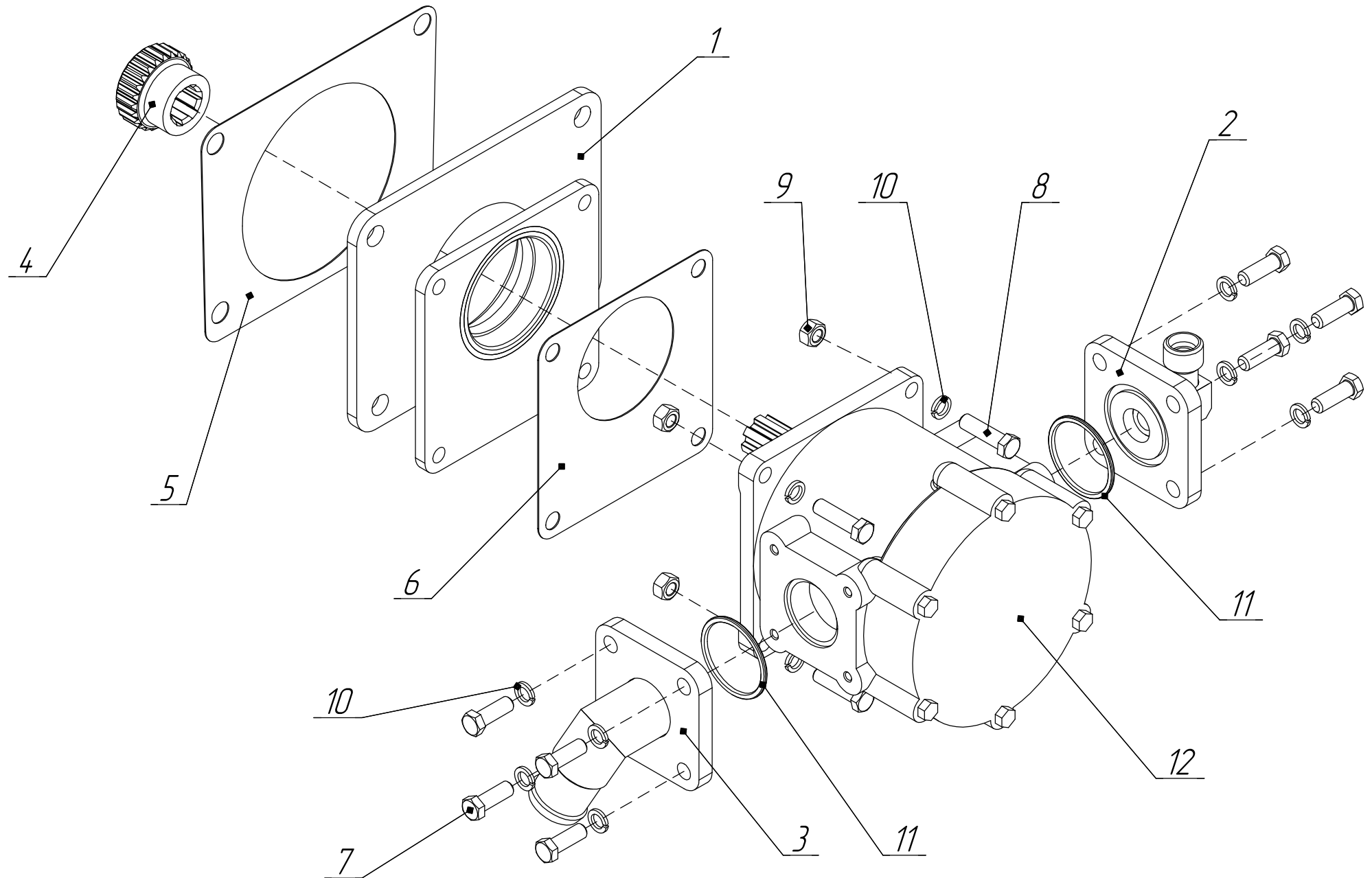


Рис.9 / Fig.9

<i>Ref № поз</i>	<i>Part Number Обозначение</i>	<i>Q-ty Кол-во</i>	<i>Наименование</i>	<i>Description</i>	<i>Примечание Notes</i>
1	702EA.02.17.100	1	Корпус	Housing	
2	702EA.02.12.650	1	Фланец	Flange	
3	702EA.02.12.600	1	Фланец	Flange	
4	702E.02.12.201	1	Хвостовик	Shank	
5	702EA.02.17.002	1	Прокладка	Gasket	
6	702EA.02.17.003	1	Прокладка	Gasket	
7	M12-6gx35.88.35.0115 ГОСТ 7796-70	8	Болт	Bolt	
8	M12-6gx45.88.35.0115 ГОСТ 7796-70	4	Болт	Bolt	
9	M12-6H.8.35.0115 ГОСТ 5915-70	4	Гайка	Nut	
10	12 65Г 0115 ГОСТ 6402-70	12	Шайба	Washer	
11	060-068-046-2-2 $\frac{\text{ГОСТ9833-73}}{\text{ГОСТ18829-73}}$	2	Кольцо	Ring	
12	НШ-100 Л	1	Насос	Pump	

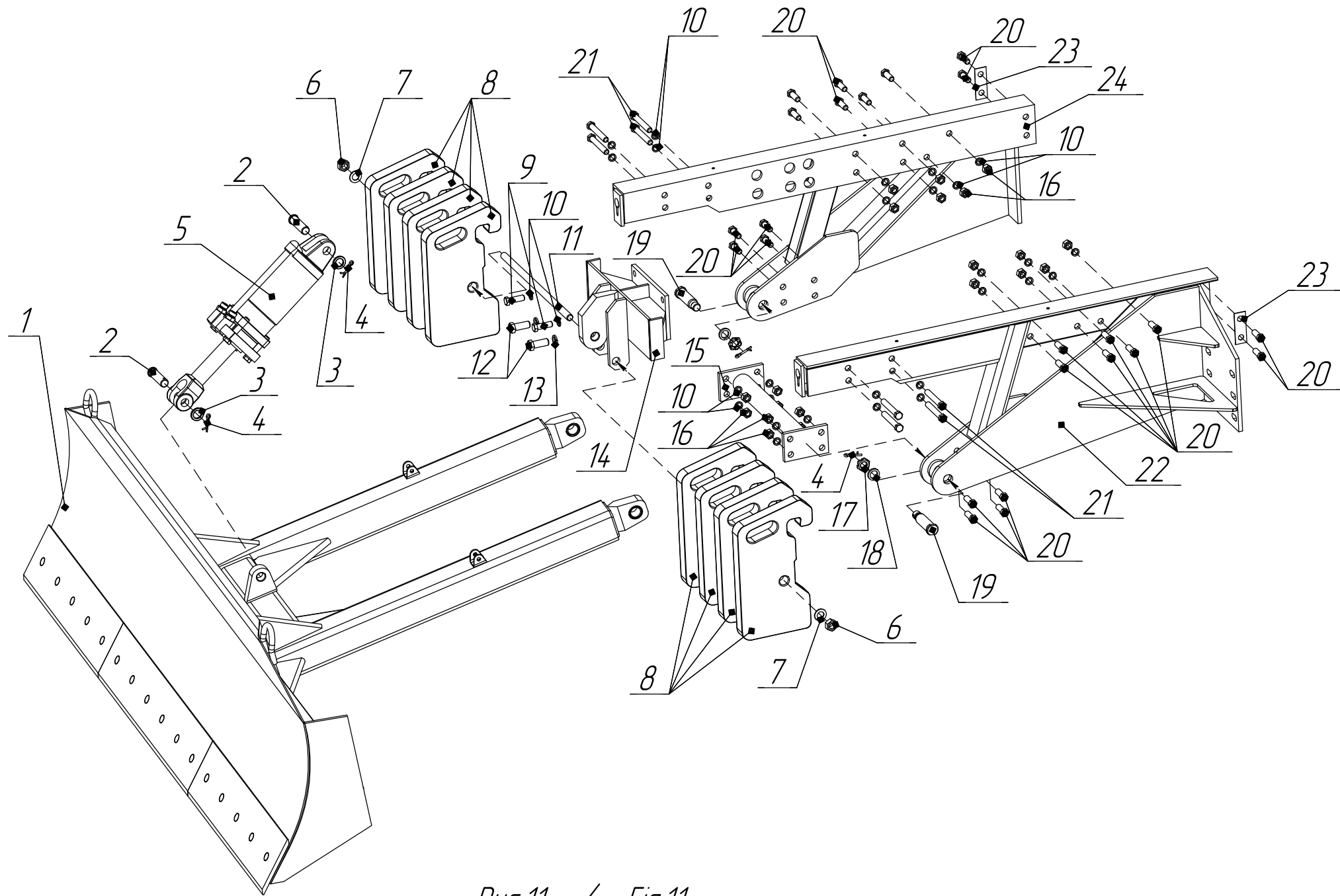


Рис.11 / Fig.11

<i>Ref № поз</i>	<i>Part Number Обозначение</i>	<i>Q-ty Кол-во</i>	<i>Наименование</i>	<i>Description</i>	<i>Примечание Notes</i>
1	702EB.01.01.100	1	Отвал	Bulldozer blade	
2	702EB.01.00.003	2	Палец	Pin	
3	702EB.01.00.008	2	Шайба	Washer	
4	5x50 ГОСТ 397-79	4	Шплинт	Cotter pin	
5	Ц100x200-2	1	Гидроцилиндр	Hydraulic cylinder	входит в/including 702EB.01.00.700-01
6	M20-6H.8.35.0115 ГОСТ 5915-70	2	Гайка	Nut	
7	C.20.01.0115 ГОСТ 11371-78	2	Шайба	Washer	
8	702EB.01.00.002	8	Груз	Cargo	
9	M16-6gx50.88.35.0115 ГОСТ 7796-70	2	Болт	Bolt	
10	16 65Г 0115 ГОСТ 6402-70	30	Шайба	Washer	
11	702EB.01.00.001	1	Шпилька	Stud	
12	M20-6gx50.88.35.0115 ГОСТ 7796-70	2	Болт	Bolt	
13	20 65Г 0115 ГОСТ 6402-70	2	Шайба	Washer	
14	702EB.01.01.300-01	1	Кронштейн	Bracket	
15	702EB.01.01.400	1	Балка распорная	Beam	
16	M16-6H.8.35.0115 ГОСТ 5915-70	20	Гайка	Nut	
17	M24-6H.8.35.0115 ГОСТ 5915-70	2	Гайка	Nut	
18	24 65Г 0115 ГОСТ 6402-70	2	Шайба	Washer	
19	702EB.01.00.004	2	Палец	Pin	
20	M16-6gx45.88.35.0115 ГОСТ 7796-70	24	Болт	Bolt	
21	M16-6gx110.88.35.0115 ГОСТ 7796-70	8	Болт	Bolt	

<i>Ref № поз</i>	<i>Part Number Обозначение</i>	<i>Q-ty Кол-во</i>	<i>Наименование</i>	<i>Description</i>	<i>Примечание Notes</i>
22	702EB.01.01.200-01	1	Рама	Frame	
23	702EB.01.00.005	2	Планка закрепительная	Locking strip	
24	702EB.01.01.200	1	Рама	Frame	

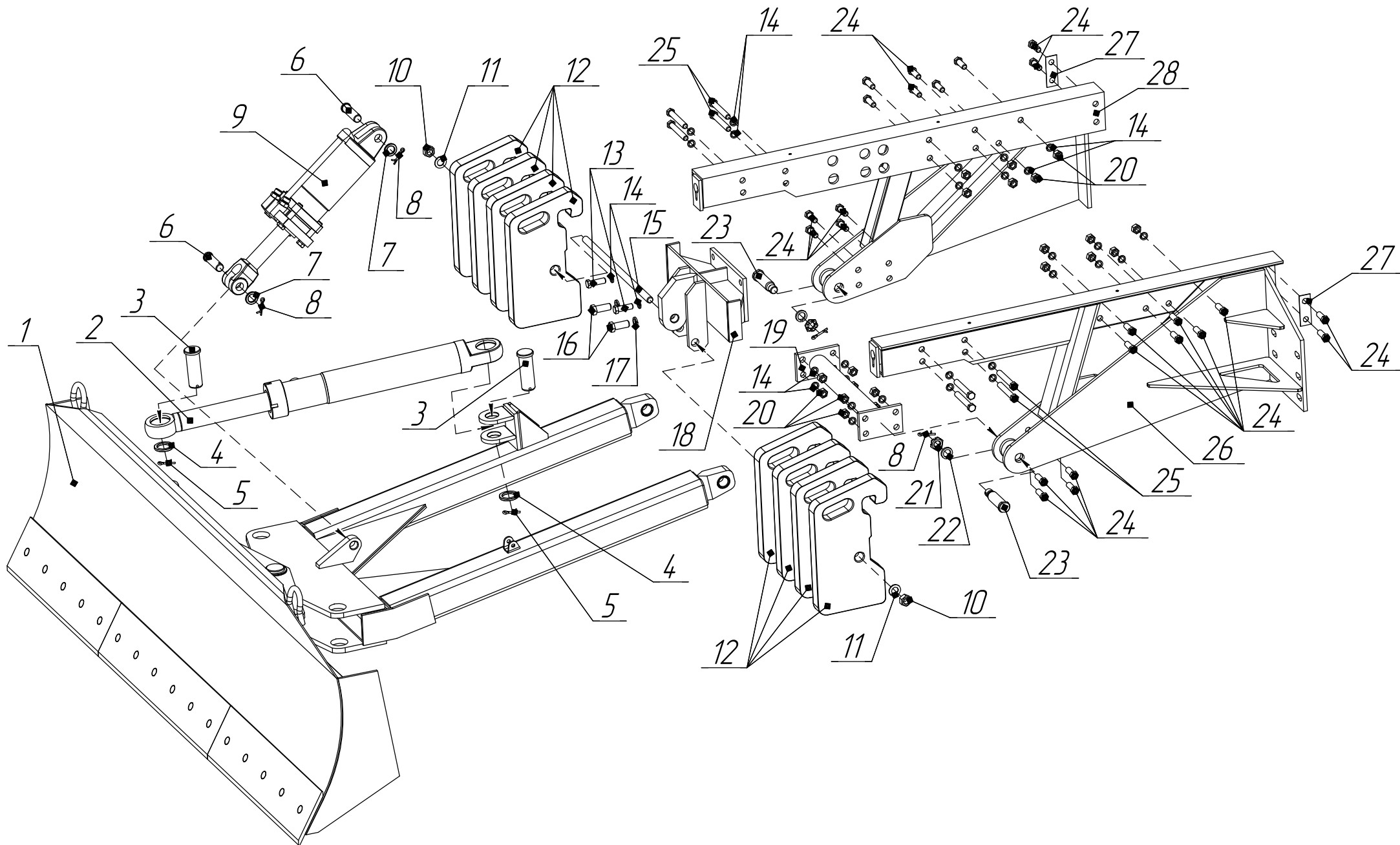


Рис.12 / Fig.12

<i>Ref № поз</i>	<i>Part Number Обозначение</i>	<i>Q-ty Кол-во</i>	<i>Наименование</i>	<i>Description</i>	<i>Примечание Notes</i>
1	702EB.01.03.000	1	Отвал	Bulldozer blade	
2	КГЦ329-02.80-56-400	1	Гидроцилиндр	Hydraulic cylinder	входит в/including 702EB.01.00.700-01
3	702EB.01.00.007	2	Палец	Pin	
4	702EB.01.02.005	2	Шайба	Washer	
5	5x50.019 ГОСТ 397-79	2	Шплинт	Cotter pin	
6	702EB.01.00.003	2	Палец	Pin	
7	702EB.01.00.008	2	Шайба	Washer	
8	5x50 ГОСТ 397-79	4	Шплинт	Cotter pin	
9	Ц100x200-2	1	Гидроцилиндр	Hydraulic cylinder	входит в/including 702EB.01.00.700-01
10	M20-6H.8.35.0115 ГОСТ 5915-70	2	Гайка	Nut	
11	С.20.01.0115 ГОСТ 11371-78	2	Шайба	Washer	
12	702EB.01.00.002	8	Груз	Cargo	
13	M16-6gx50.88.35.0115 ГОСТ 7796-70	2	Болт	Bolt	
14	16 65Г 0115 ГОСТ 6402-70	30	Шайба	Washer	
15	702EB.01.00.001	1	Шпилька	Stud	
16	M20-6gx50.88.35.0115 ГОСТ 7796-70	2	Болт	Bolt	
17	20 65Г 0115 ГОСТ 6402-70	2	Шайба	Washer	
18	702EB.01.01.300-01	1	Кронштейн	Bracket	
19	702EB.01.01.400	1	Балка распорная	Beam	
20	M16-6H.8.35.0115 ГОСТ 5915-70	20	Гайка	Nut	
21	M24-6H.8.35.0115 ГОСТ 5915-70	2	Гайка	Nut	

<i>Ref № поз</i>	<i>Part Number Обозначение</i>	<i>Q-ty Кол-во</i>	<i>Наименование</i>	<i>Description</i>	<i>Примечание Notes</i>
22	24 65Г 0115 ГОСТ 6402-70	2	Шайба	Washer	
23	702EB.01.00.004	2	Палец	Pin	
24	M16-6gx45.88.35.0115 ГОСТ 7796-70	24	Болт	Bolt	
25	M16-6gx110.88.35.0115 ГОСТ 7796-70	8	Болт	Bolt	
26	702EB.01.01.200-01	1	Рама	Frame	
27	702EB.01.00.005	2	Планка закрепительная	Locking strip	
28	702EB.01.01.200	1	Рама	Frame	

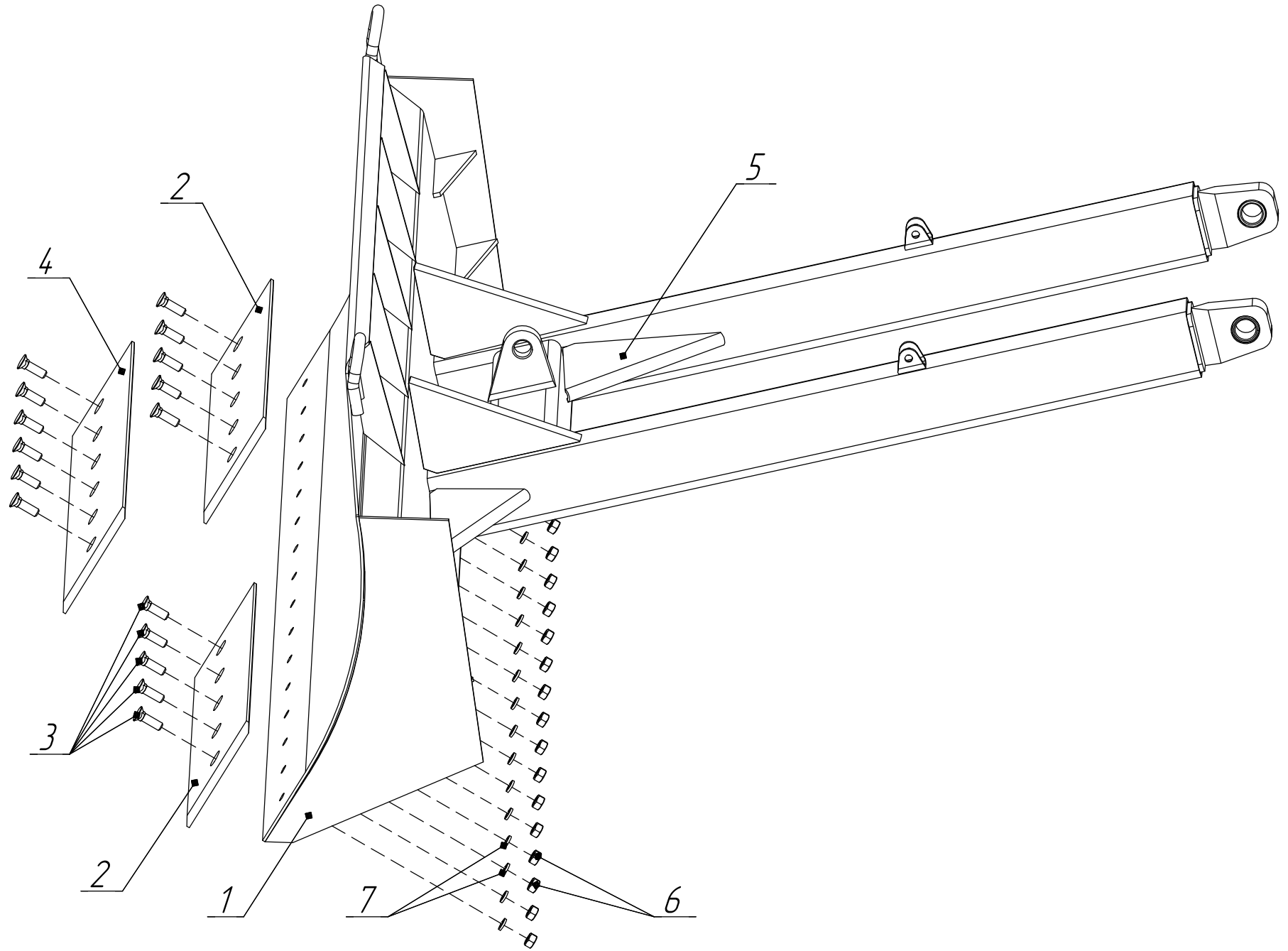


Рис.13 / Fig.13

702EB.01.01.000 Отвал / Bulldozer blade

Рис.13
Fig.13

<i>Ref № поз</i>	<i>Part Number Обозначение</i>	<i>Q-ty Кол-во</i>	<i>Наименование</i>	<i>Description</i>	<i>Примечание Notes</i>
1	702EB.01.03.100	1	Отвал	Bulldozer blade	
2	702EB.01.01.102	2	Нож	Cutting edge	
3	M12-6gx40.88.35.0115 ГОСТ 7786-81	16	Болт	Bolt	
4	702EB.01.01.101	1	Нож средний	Middle cutting edge	
5	702EB.01.01.140	1	Рама толкающая	Pushing frame	
6	M12-6H.8.35.0115 ГОСТ 5915-70	16	Гайка	Nut	
7	12 65Г.019 ГОСТ 6402-70	16	Шайба	Washer	

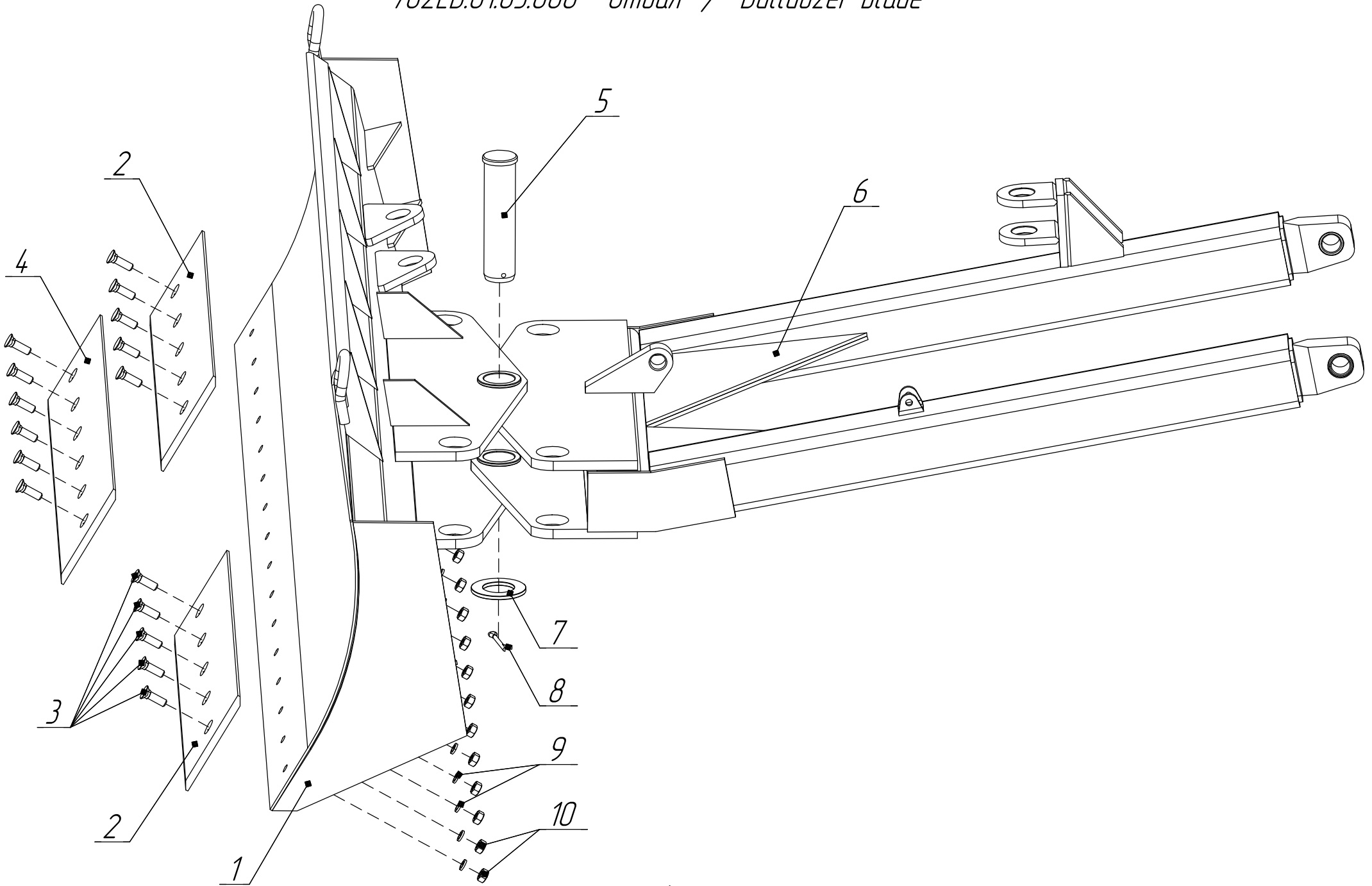


Рис.14 / Fig.14

702EB.01.03.000 Отвал / Bulldozer blade

Рис.14
Fig.14

<i>Ref № поз</i>	<i>Part Number Обозначение</i>	<i>Q-ty Кол-во</i>	<i>Наименование</i>	<i>Description</i>	<i>Примечание Notes</i>
1	702EB.01.03.100	1	Отвал	Bulldozer blade	
2	702EB.01.01.102	2	Нож	Cutting edge	
3	M12-6gx40.88.35.0115 ГОСТ 7786-81	16	Болт	Bolt	
4	702EB.01.01.101	1	Нож средний	Middle cutting edge	
5	702EB.01.02.003	1	Палец	Pin	
6	702EB.01.03.200	1	Рама толкающая	Pushing frame	
7	702EB.01.02.001	1	Шайба	Washer	
8	6,3x60 ГОСТ 397-79	1	Шплинт	Cotter pin	
9	12 65Г.019 ГОСТ 6402-70	16	Шайба	Washer	
10	M12-6H.8.35.0115 ГОСТ 5915-70	16	Гайка	Nut	

702EB.01.00.700 Гидросистема / Hydraulic system

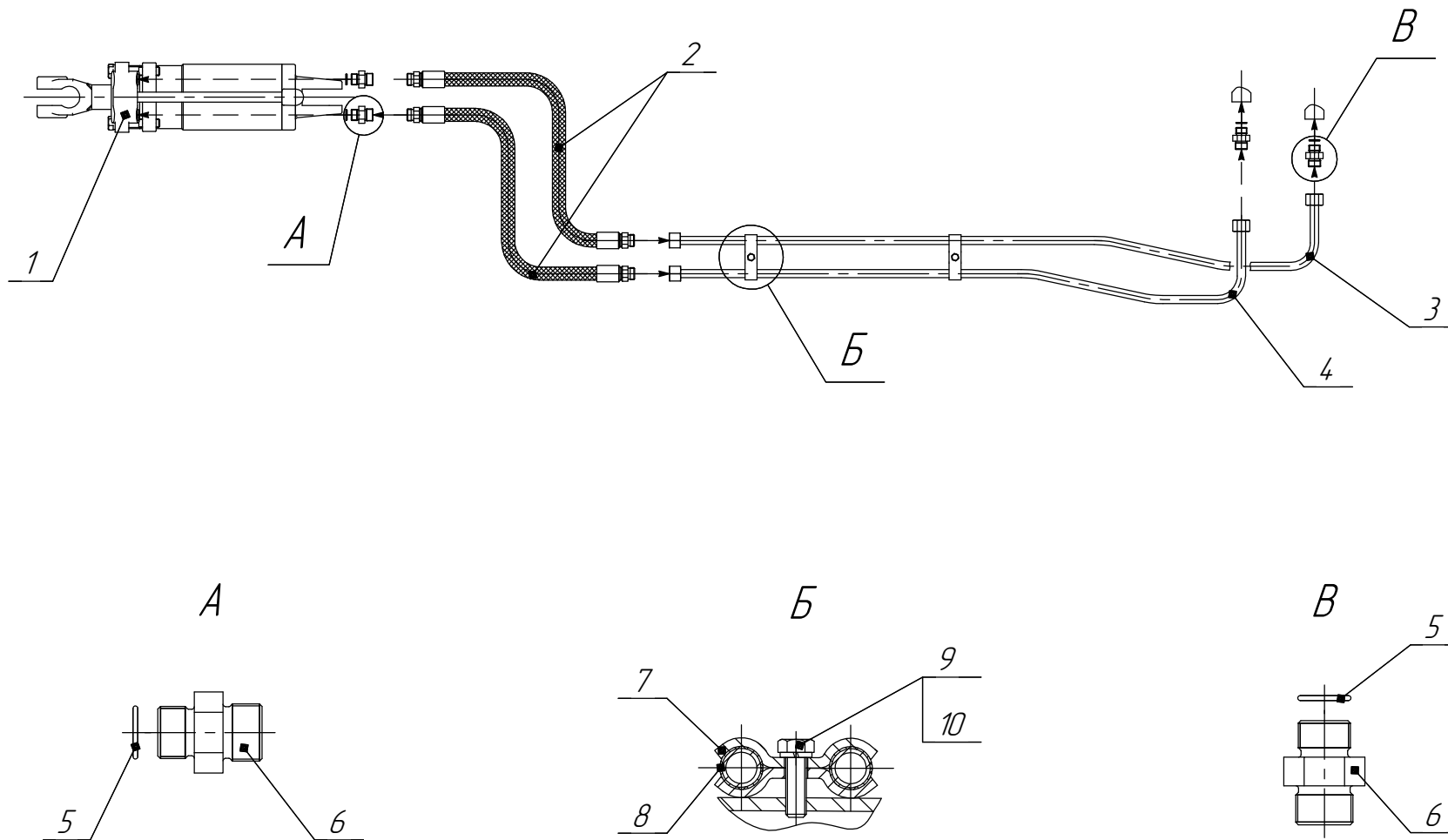


Рис.15 / Fig.15

<i>Ref № поз</i>	<i>Part Number Обозначение</i>	<i>Q-ty Кол-во</i>	<i>Наименование</i>	<i>Description</i>	<i>Примечание Notes</i>
1	Ц100x200-2	1	Гидроцилиндр	Hydraulic cylinder	
2	2SN NP13x850 A60 J10	2	Рукав	Hose	
3	702EB.01.00.730	1	Трубопровод	Pipeline	
4	702EB.01.00.720	1	Трубопровод	Pipeline	
5	017-020-19-2-2 ГОСТ 9833-73/ГОСТ18829-73	4	Кольцо	O-ring	
6	ПГЧ1-01.037	4	Штуцер	Union	
7	ПДЧ-09.001	4	Скоба	Clamp	
8	702EA.02.12.701	4	Прокладка	Gasket	
9	M8-6gx25.88.35.0115 ГОСТ 7796-70	2	Болт	Bolt	
10	8.65Г.0115 ГОСТ 6402-70	2	Шайба	Washer	

702EB.01.00.700-01 Гидросистема / Hydraulic system

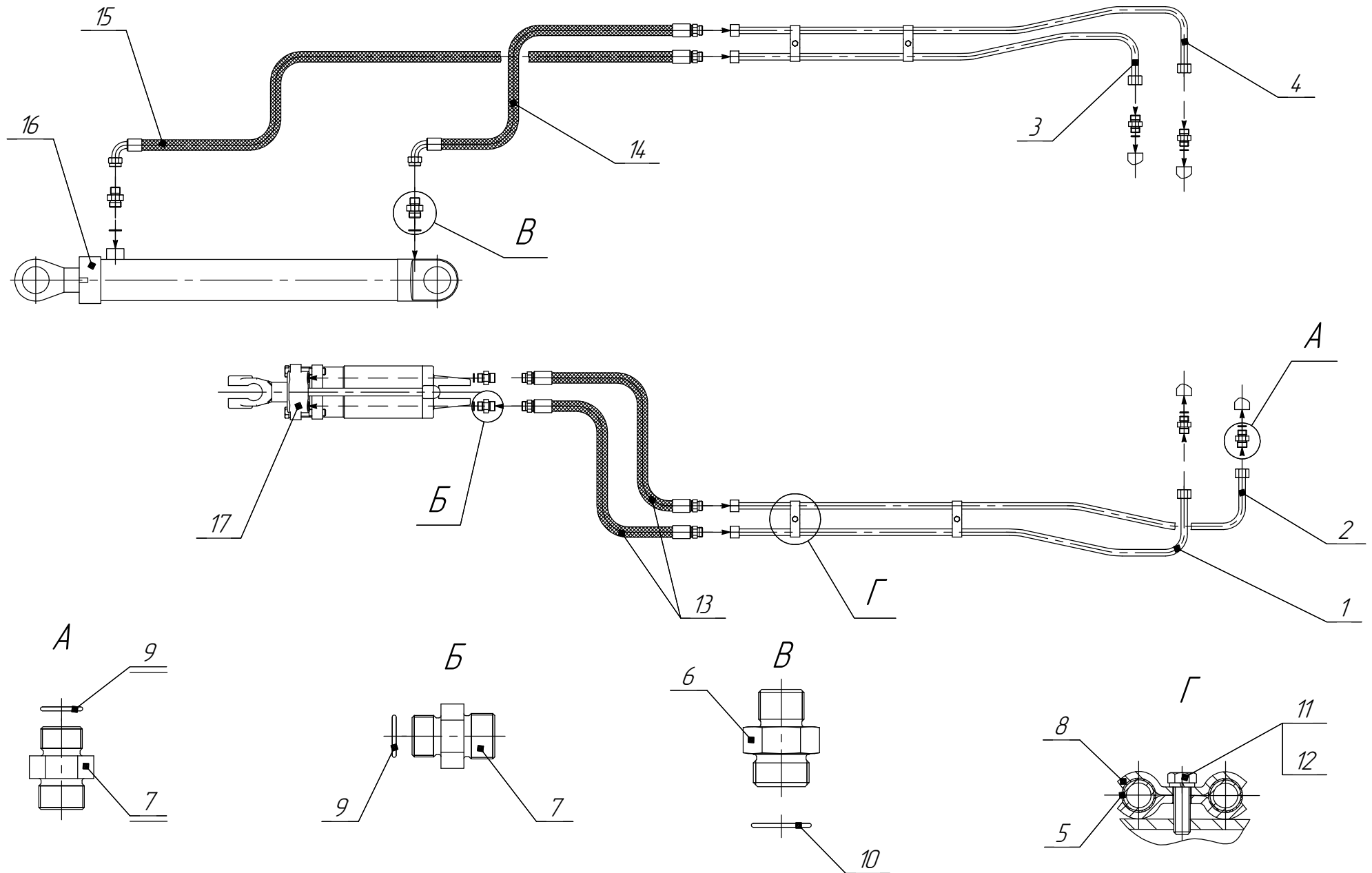


Рис.16 / Fig.16

<i>Ref № поз</i>	<i>Part Number Обозначение</i>	<i>Q-ty Кол-во</i>	<i>Наименование</i>	<i>Description</i>	<i>Примечание Notes</i>
1	702EB.01.00.720	1	Трубопровод	Pipeline	
2	702EB.01.00.730	1	Трубопровод	Pipeline	
3	702EB.01.00.740	1	Трубопровод	Pipeline	
4	702EB.01.00.750	1	Трубопровод	Pipeline	
5	702EA.02.12.701	8	Прокладка	Gasket	
6	ПГУ1-01.016	2	Штуцер	Union	
7	ПГУ1-01.037	6	Штуцер	Union	
8	ПДЧ-09.001	8	Скоба	Clamp	
9	017-020-19-2-2 ГОСТ 9833-73/ГОСТ18829-73	6	Кольцо	O-ring	
10	024-029-30-2-2 ГОСТ 9833-73/ГОСТ18829-73	2	Кольцо	O-ring	
11	M8-6g x 25.88.35.0115 ГОСТ 7796-70	4	Болт	Bolt	
12	8 65Г.0115 ГОСТ 6402-70	4	Шайба	Washer	
13	2SN NP13x850 A60 J10	2	Рукав	Hose	
14	2SN NP13x850 A61 J10	1	Рукав	Hose	
15	2SN NP13x1050 A61 J10	1	Рукав	Hose	
16	КГЦ329-02.80-56-400	1	Гидроцилиндр	Hydraulic cylinder	
17	Ц100x200-2	1	Гидроцилиндр	Hydraulic cylinder	

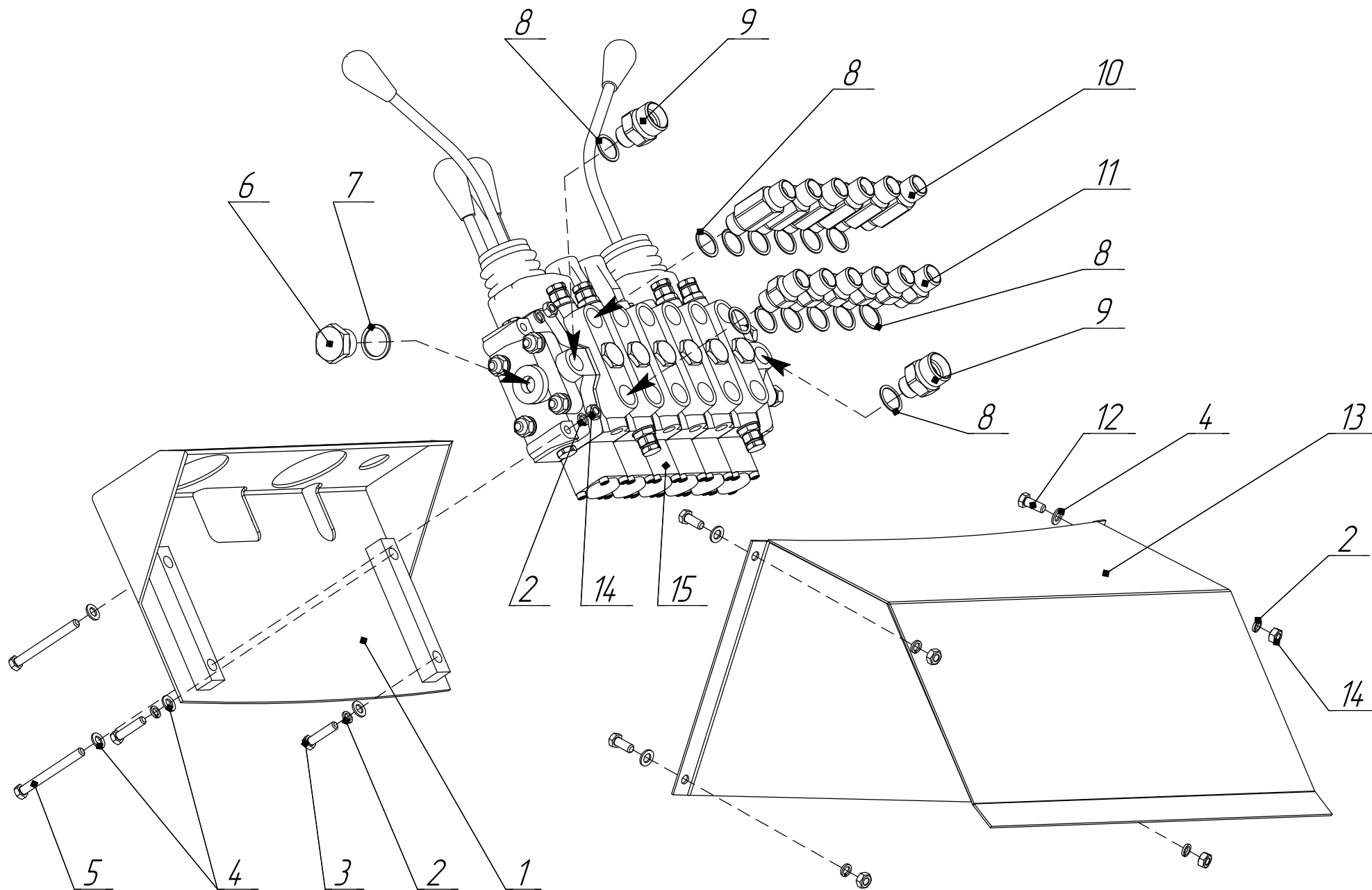


Рис.17 / Fig.17

Ref № поз	Part Number Обозначение	Q-ty Кол-во	Наименование	Description	Примечание Notes
1	702EA.04.04.100	1	Кронштейн	Bracket	
2	8 65Г 0115 ГОСТ 6402-70	8	Шайба	Washer	
3	M8-6gx35.88.35.0115 ГОСТ 7796-70	2	Болт	Bolt	
4	С.8.02.См3.0115 ГОСТ 11371-78	8	Шайба	Washer	
5	M8-6gx80.88.35.0115 ГОСТ 7796-70	2	Болт	Bolt	
6	ПГЧ1-21.014	1	Пробка	Plug fitting	Входим в/including 702EM.02.12.000
7	G3/4 M3	1	Прокладка	Gasket	Входим в/including 702EM.02.12.000
8	G1/2 ГОСТ 23358-87	14	Прокладка	Gasket	Входим в/including 702EM.02.12.000
9	ПГЧ1-01.013	2	Штуцер	Union	Входим в/including 702EM.02.12.000
10	ПГЧ-01.014-01	6	Штуцер	Union	Входим в/including 702EM.02.12.000
11	ПГЧ-01.014	6	Штуцер	Union	Входим в/including 702EM.02.12.000
12	M8-6gx20.88.35.0115 ГОСТ 7796-70	4	Болт	Bolt	
13	702EA.04.04.400	1	Кожух	Housing	
14	M8-6H.8.35.0115 ГОСТ 5915-70	6	Гайка	Nut	
15	IL 009(160) B G05 W009B H011 F001A RP G04 01PA(030) 01PB(130) W009B H120 F001A 01PA(160) 05PB W001A H002 F001A RP G04 W001A H002 F001A RP G04 W009B H120 F001A RP G04 01PA(160) 01PB(160) W009B H012 F001A RP G04 01PA(140) 05PB TK A G05	1	Гидрораспределитель	Hydraulic control valve	

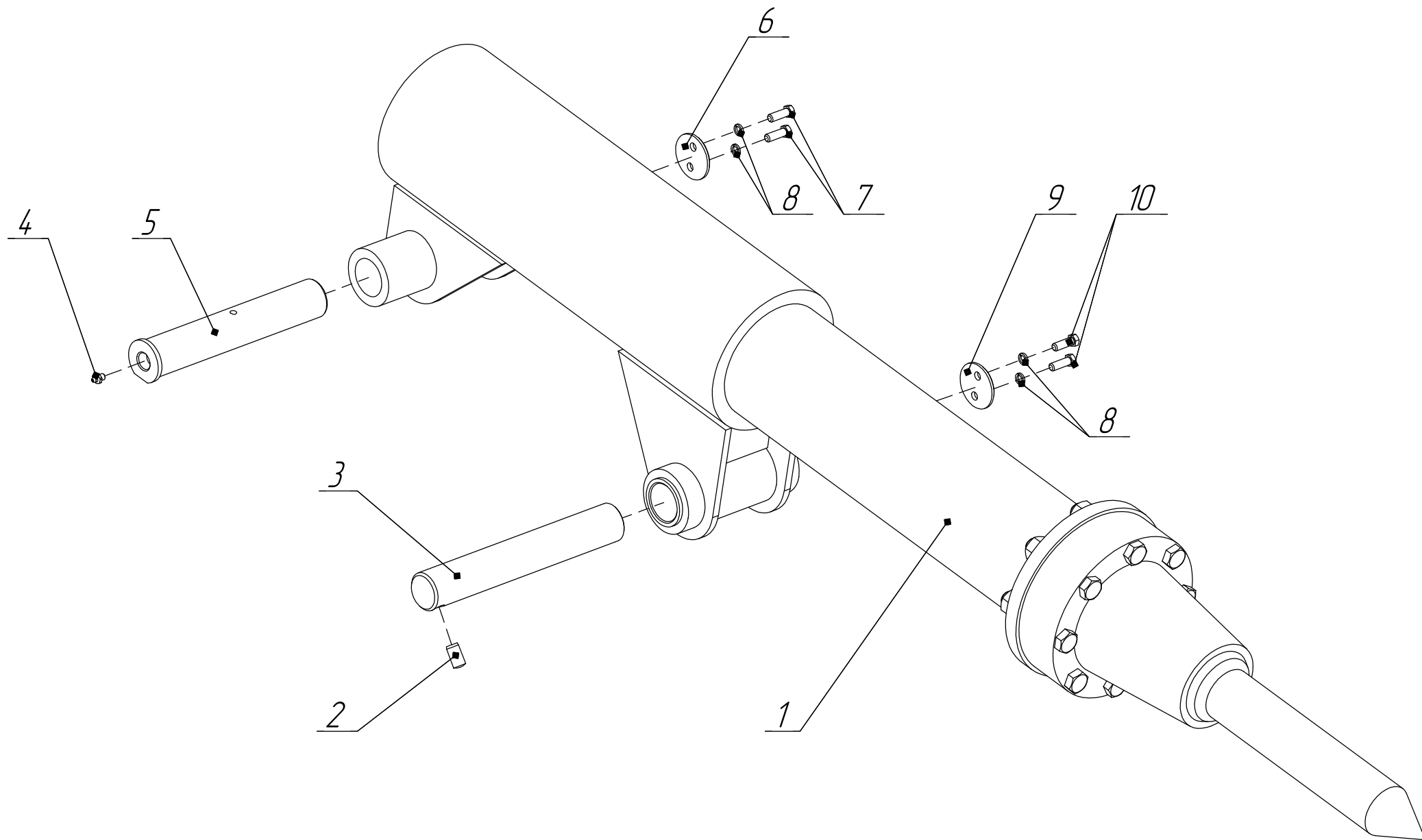


Рис.18 / Fig.18

<i>Ref № поз</i>	<i>Part Number Обозначение</i>	<i>Q-ty Кол-во</i>	<i>Наименование</i>	<i>Description</i>	<i>Примечание Notes</i>
1	702EA.44.00.100	1	Доработка гидромолота ГПМ-120	Completion of the hydraulic hammer	
2	16x30 Хим.Окс.прм. ГОСТ 3128-70	1	Штифт	Pin	входим в/including 702EM.02.00.000
3	702EA.02.00.008	1	Палец	Pin	входим в/including 702EM.02.00.000
4	12.Ц6 ГОСТ 19853-74	1	Масленка	Grease fitting	
5	702EA.44.00.001	1	Палец	Pin	
6	702EA.44.00.002	1	Шайба	Washer	
7	M10-6gx30.88.35.0115 ГОСТ 7796-70	2	Болт	Bolt	
8	10 65Г 0115 ГОСТ 6402-70	4	Шайба	Washer	
9	702EA.02.00.007-01	1	Шайба	Washer	входим в/including 702EA.02.00.000
10	M10-6gx25.88.35.0115 ГОСТ 7796-70	2	Болт	Bolt	

Экскаватор-бульдозер АМКОДОР 702ЕВ Backhoe-buldozer АМКОДОР 702ЕВ

Каталог сборочных единиц и деталей / Spare Parts Catalogue

ОАО «АМКОДОР» - управляющая компания холдинга» ведет постоянную работу по совершенствованию выпускаемой техники и оставляет за собой право проводить изменения конструкции отдельных составных частей без предварительного уведомления потребителей.

Некоторые обозначения, наименования и иллюстрации, приведенные в данном каталоге, могут отличаться от приобретенной Вами техники. Для получения подробной информации обращайтесь к нашему дилеру. Также можно воспользоваться информационными бюллетенями, выпускаемыми ОАО «АМКОДОР» - управляющая компания холдинга» и рассылаемыми потребителям на постоянной основе.

Subject to change without prior notice

© ОАО «АМКОДОР» - управляющая компания холдинга», 2012

Все права защищены.

Эту книгу нельзя воспроизводить или копировать целиком или частично без письменного разрешения ОАО «АМКОДОР» - управляющая компания холдинга».

All rights reserved.