



Apisonadora vibrante autopropulsada AMKODOR 6622A
Apisonadora vibrante autopropulsada combinada AMKODOR 6632
(Versión trópica)

Catálogo de unidades de ensamblaje y piezas
Spare Parts Catalogue

Содержание

1	Общий вид АМКОДОР 6622А	6
2	Агрегат силовой 6622.11.00.000	10
	2.1 Установка насосов 6622.11.09.000-02	14
	2.2 Редуктор привода насосов ВГ-1202А.11.10.000-04	16
3	Кабина 6622.15.01.000	22
	3.1 Кабина 6622.15.02.000	24
	3.2 Кабина 6622.15.02.000	28
	3.3 Кабина 6622.15.02.000	30
	3.4 Кабина 6622.15.02.000	32
	3.5 Панель 6622.15.02.200	34
	3.6 Дверь У7810.7-9.01.01.000-01	38
	3.7 Дверь У7810.7-9.01.02.000	40
	3.8 Окно У7810.7-9.01.01.600-01	42
	3.9 Подкабинник 6622.15.05.000	44
	3.9.1 Блок рычагов 6622А.14.30.000	52
4	Система топливная 6622.16.00.000	56
5	Система смачивания 6622.17.00.000	60
6	Установка гидробака 6622.27.00.000	62
7	Облицовка 6622.38.00.000	64
8	Механизм обработки кромки 6622.55.00.000	68
9	Блокировка кабины 6622А.00.00.200	74
10	Рама 6622А.10.00.000	76
	10.1 Колодка 6622.10.03.000	80
	10.2 Блок гидрораспределителя 6622А.10.06.000	82
	10.3 Коробка клапанная 6622А.10.07.000	84
	10.4 Коробка клапанная 6622А.10.08.000	86
	10.5 Гидропанель 6622А.10.09.000	88
	10.6 Блок гидрораспределителя ВГ-1202Э.11.10.200	90
11	Управление 6622А.14.00.000	92
12	Установка вальца 6622А.20.00.000	94
	2.1 Валец 6622А.20.01.000	96
13	Гидросистема 6622А.40.00.000	106
14	Общий вид АМКОДОР 6632	112
15	Рама 6632.10.00.000	116
16	Мост 6632.21.00.000	120
17	Гидросистема 6632.40.00.000	124
18	Пневмосистема 6641.26.00.000	130
19	Система смачивания 6631.17.00.000	132
20	Система кондиционирования 6622А.81.00.010	136
21	Электросистема 6622.18.00.000	138
	21.1 Электросистема подкабинника 6622.18.01.000	142
	21.2 Электросистема кабины 6622.15.07.000	146

Содержание

1	Общий вид АМКОДОР 6622А	6
2	Агрегат силовой 6622.11.00.000	10
	2.1 Установка насосов 6622.11.09.000-02	14
	2.2 Редуктор привода насосов ВГ-1202А.11.10.000-04	16
3	Кабина 6622.15.01.000	22
	3.1 Кабина 6622.15.02.000	24
	3.2 Кабина 6622.15.02.000	28
	3.3 Кабина 6622.15.02.000	30
	3.4 Кабина 6622.15.02.000	32
	3.5 Панель 6622.15.02.200	34
	3.6 Дверь У7810.7-9.01.01.000-01	38
	3.7 Дверь У7810.7-9.01.02.000	40
	3.8 Окно У7810.7-9.01.01.600-01	42
	3.9 Подкабинник 6622.15.05.000	44
	3.9.1 Блок рычагов 6622А.14.30.000	52
4	Система топливная 6622.16.00.000	56
5	Система смачивания 6622.17.00.000	60
6	Установка гидробака 6622.27.00.000	62
7	Облицовка 6622.38.00.000	64
8	Механизм обработки кромки 6622.55.00.000	68
9	Блокировка кабины 6622А.00.00.200	74
10	Рама 6622А.10.00.000	76
	10.1 Колодка 6622.10.03.000	80
	10.2 Блок гидрораспределителя 6622А.10.06.000	82
	10.3 Коробка клапанная 6622А.10.07.000	84
	10.4 Коробка клапанная 6622А.10.08.000	86
	10.5 Гидропанель 6622А.10.09.000	88
	10.6 Блок гидрораспределителя ВГ-1202Э.11.10.200	90
11	Управление 6622А.14.00.000	92
12	Установка вальца 6622А.20.00.000	94
	2.1 Валец 6622А.20.01.000	96
13	Гидросистема 6622А.40.00.000	106
14	Общий вид АМКОДОР 6632	112
15	Рама 6632.10.00.000	116
16	Мост 6632.21.00.000	120
17	Гидросистема 6632.40.00.000	124
18	Пневмосистема 6641.26.00.000	130
19	Система смачивания 6631.17.00.000	132
20	Система кондиционирования 6622А.81.00.010	136
21	Электросистема 6622.18.00.000	138
	21.1 Электросистема подкабинника 6622.18.01.000	142
	21.2 Электросистема кабины 6622.15.07.000	146

Содержание

1	Общий вид АМКОДОР 6622А	6
2	Агрегат силовой 6622.11.00.000	10
	2.1 Установка насосов 6622.11.09.000-02	14
	2.2 Редуктор привода насосов ВГ-1202А.11.10.000-04	16
3	Кабина 6622.15.01.000	22
	3.1 Кабина 6622.15.02.000	24
	3.2 Кабина 6622.15.02.000	28
	3.3 Кабина 6622.15.02.000	30
	3.4 Кабина 6622.15.02.000	32
	3.5 Панель 6622.15.02.200	34
	3.6 Дверь У7810.7-9.01.01.000-01	38
	3.7 Дверь У7810.7-9.01.02.000	40
	3.8 Окно У7810.7-9.01.01.600-01	42
	3.9 Подкабинник 6622.15.05.000	44
	3.9.1 Блок рычагов 6622А.14.30.000	52
4	Система топливная 6622.16.00.000	56
5	Система смачивания 6622.17.00.000	60
6	Установка гидробака 6622.27.00.000	62
7	Облицовка 6622.38.00.000	64
8	Механизм обработки кромки 6622.55.00.000	68
9	Блокировка кабины 6622А.00.00.200	74
10	Рама 6622А.10.00.000	76
	10.1 Колодка 6622.10.03.000	80
	10.2 Блок гидрораспределителя 6622А.10.06.000	82
	10.3 Коробка клапанная 6622А.10.07.000	84
	10.4 Коробка клапанная 6622А.10.08.000	86
	10.5 Гидропанель 6622А.10.09.000	88
	10.6 Блок гидрораспределителя ВГ-1202Э.11.10.200	90
11	Управление 6622А.14.00.000	92
12	Установка вальца 6622А.20.00.000	94
	2.1 Валец 6622А.20.01.000	96
13	Гидросистема 6622А.40.00.000	106
14	Общий вид АМКОДОР 6632	112
15	Рама 6632.10.00.000	116
16	Мост 6632.21.00.000	120
17	Гидросистема 6632.40.00.000	124
18	Пневмосистема 6641.26.00.000	130
19	Система смачивания 6631.17.00.000	132
20	Система кондиционирования 6622А.81.00.010	136
21	Электросистема 6622.18.00.000	138
	21.1 Электросистема подкабинника 6622.18.01.000	142
	21.2 Электросистема кабины 6622.15.07.000	146

Índice

1	Aspecto general AMKODOR 6622A	6
2	Planta de potencia 6622.11.00.000	10
	2.1 Instalación de bombas 6622.11.09.000-02	14
	2.2 Reductor de accionamiento de bombas БГ-1202А.11.10.000-04	16
3	Cabina 6622.15.01.000	22
	3.1 Cabina 6622.15.02.000	24
	3.2 Cabina 6622.15.02.000	28
	3.3 Cabina 6622.15.02.000	30
	3.4 Cabina 6622.15.02.000	32
	3.5 Panel 6622.15.02.200	34
	3.6 Puerta У7810.7-9.01.01.000-01	38
	3.7 Puerta У7810.7-9.01.02.000	40
	3.8 Ventana У7810.7-9.01.01.600-01	42
	3.9 Base de cabina 6622.15.05.000	44
	3.9.1 Bloque de palancas 6622А.14.30.000	52
4	Sistema de combustible 6622.16.00.000	56
5	Sistema de humectación 6622.17.00.000	60
6	Instalación del hidrodépósito 6622.27.00.000	62
7	Revestido 6622.38.00.000	64
8	Mecanismo de formación de borde 6622.55.00.000	68
9	Bloqueo de la cabina кабины 6622А.00.00.200	74
10	Bastidor 6622А.10.00.000	76
	10.1 Zapata 6622.10.03.000	80
	10.2 Bloque del hidrodistribuidor 6622А.10.06.000	82
	10.3 Caja de válvulas 6622А.10.07.000	84
	10.4 Caja de válvulas 6622А.10.08.000	86
	10.5 Hidropanel 6622А.10.09.000	88
	10.6 Bloque del hidrodistribuidor БГ-1202Э.11.10.200	90
11	Diracción 6622А.14.00.000	92
12	Instalación del rodillo 6622А.20.00.000	94
	2.1 Rodillo 6622А.20.01.000	96
13	Hidrosistema 6622А.40.00.000	106
14	Aspecto general AMKODOR 6632	112
15	Bastidor 6632.10.00.000	116
16	Puente 6632.21.00.000	120
17	Hidrosistema 6632.40.00.000	124
18	Neumosistema 6641.26.00.000	130
19	Sistema de humectación 6631.17.00.000	132
20	Sistema de acondicionamiento 6622А.81.00.010	136
21	Electrosistema 6622.18.00.000	138
	21.1 Electrosistema de base de cabina 6622.18.01.000	142
	21.2 Electrosistema de cabina 6622.15.07.000	146

Catálogo de unidades de ensamblaje y piezas

Spare Parts Catalogue

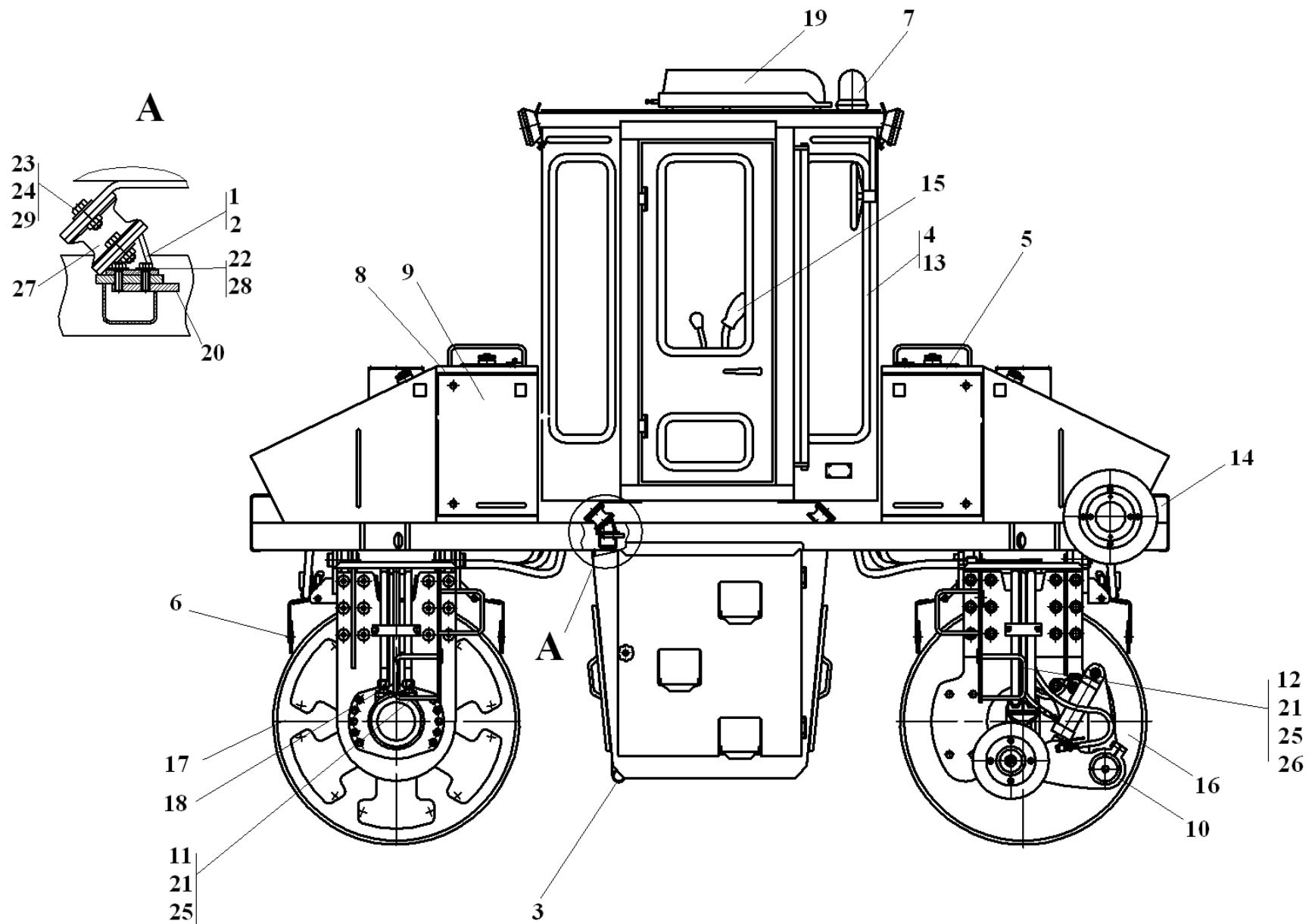


Рис.1	Общий вид АМКОДОР 6622А
Fig.1	
Fig.1	
Fig.1	Aspecto general АМКОДОР 6622А

1 Общий вид
1 Aspecto general

Таблица 1/Table 1/Tableau 1/Tabla 1

		6622A.00.00.000					Общий вид			Aspecto general		
Рис. Fig. Fig. Dib.	№ поз. Ref. No Rep. nº Nº Ref.	Обозначение Designation Référence Designación	Кол- во Qty Qté Cant.					Наименование	Description	Désignation	Descripción	Примечание Remark Note Observaciones
1	1	6622.00.00.100	2					Опора			Apoyo	
	2	6622.00.00.100-01	2					Опора			Apoyo	
	3	6622.11.00.000-07	1					Агрегат силовой			Planta de potencia	
	4	6622.15.01.000	1					Кабина			Cabina	
	5	6622.16.00.000	1					Система топливная			Sistema de combustible	
	6	6622.17.00.000-01	1					Система смачивания			Sistema de humectación	
	7	6622.18.00.000	1					Электросистема			Electrosistema	
	8	6622.27.00.000	1					Установка гидробака			Instalación de hidrodépósito	
	9	6622.38.00.000	1					Облицовка			Revestido	
	10	6622.55.00.000	1					Механизм обработки кромки			Mecanismo de tratamiento de borde	Доп. оборудование
	11	6622A.00.00.100	1					Лестница			Escalera	
	12	6622A.00.00.100-01	1					Лестница			Escalera	
	13	6622A.00.00.200	1					Блокировка кабины			Bloqueo de cabina	
	14	6622A.10.00.000	1					Рама			Bastidor	
	15	6622A.14.00.000	1					Управление			Dirección	
	16	6622A.20.00.000	1					Установка вальца			Instalación de rodillo	
	17	6622A.20.00.000-01	1					Установка вальца			Instalación de rodillo	
	18	6622A.40.00.000	1					Гидросистема			Hidrosistema	
	19	6622A.81.00.010	1					Система кондиционирования			Sistema de acondicionamiento	Доп. оборудование
	20	6622.00.00.002	8					Планка			Chapa	
	21	M12-6gx30.88.35.0115 ГОСТ 7796-70	4					Болт			Perno	
	22	M12-6gx40.109.40X.0115 ГОСТ 7796-70	16					Болт			Perno	
	23	M16-6gx35.109.40X.0115 ГОСТ 7796-70	16					Болт			Perno	
	24	M16-6H.8.35.0115 ГОСТ 5915-70	16					Гайка			Tuerca	

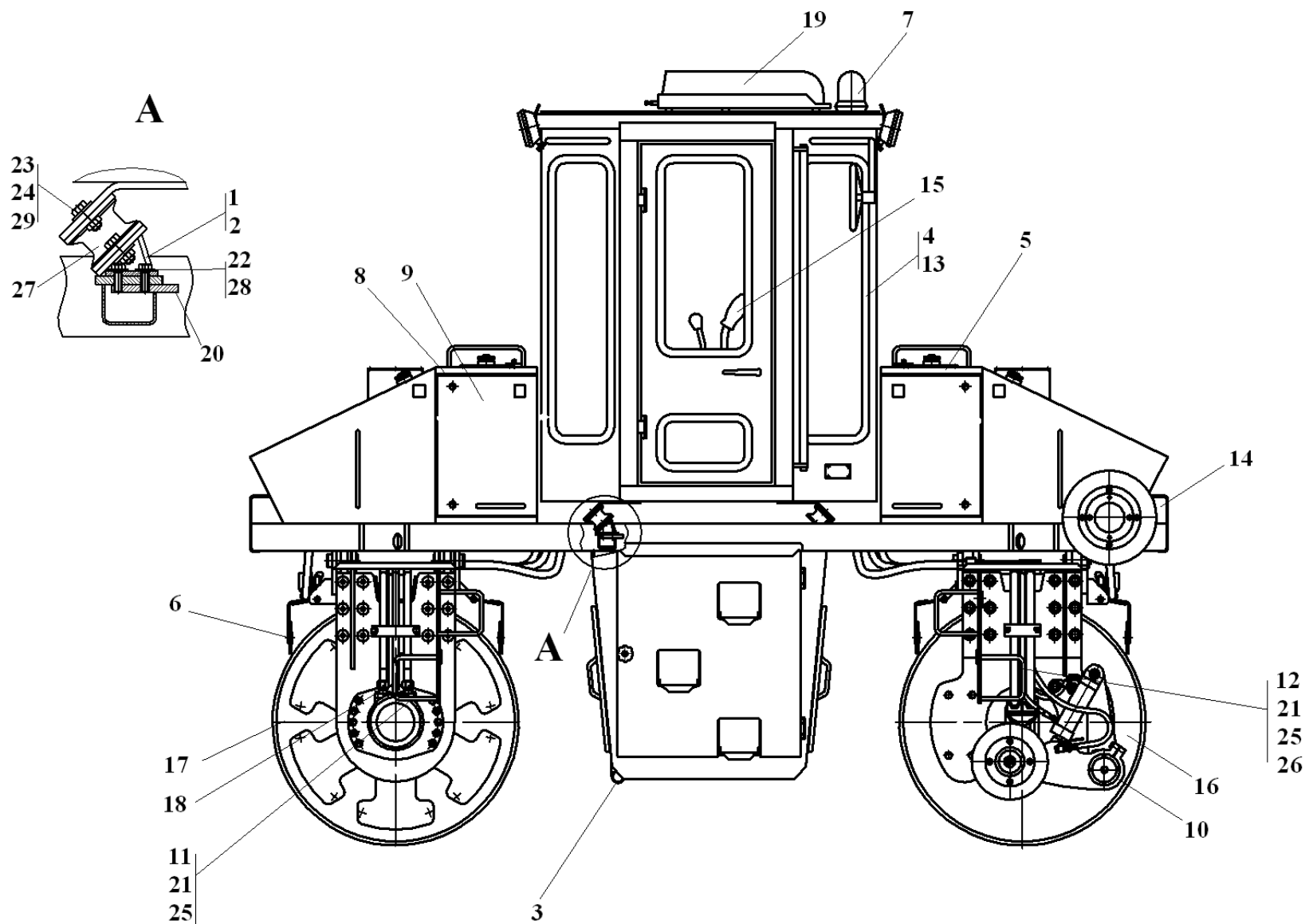


Рис.1	Общий вид
Fig.1	
Fig.1	
Fig.1	Aspecto general

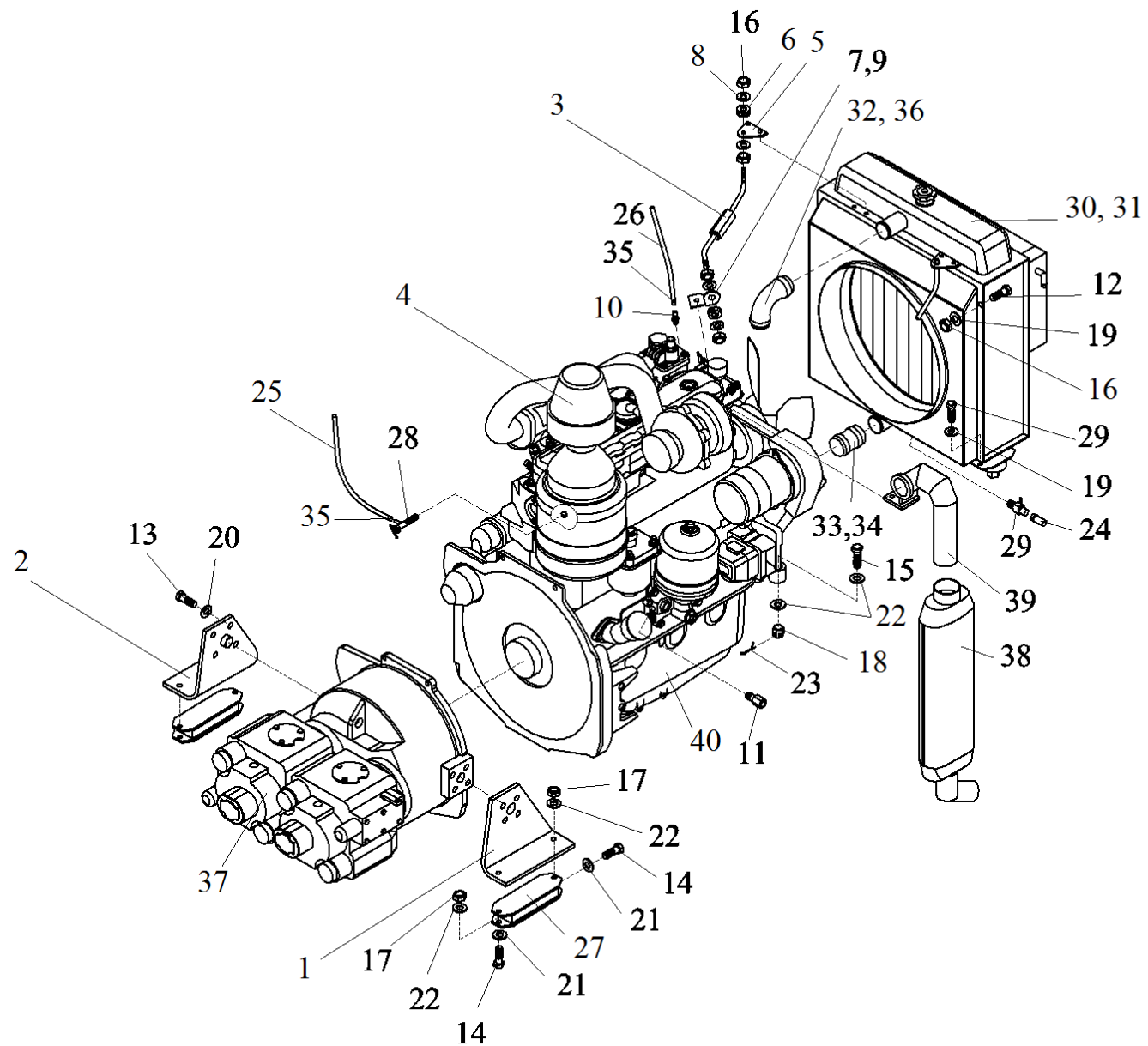


Рис. 2	Агрегат силовой
Fig. 2	
Fig. 2	
Fig. 2	Planta de potencia

**2 Агрегат силовой
2 Planta de potencia**

Таблица 2/Table 2/Tableau 2/Tabla 2

		6622A.11.00.000-07		Агрегат силовой			Planta de potencia	
Рис. Fig. Fig. Dib.	№ поз. Ref. No Rep. nº Nº Ref.	Обозначение Designation Référence Designación	Кол- во Qty Qté Cant.	Наименование	Description	Désignation	Descripción	Примечание Remark Note Observaciones
2	1	6622.11.00.200	1	Опора			Apoyo	
	2	6622.11.00.200-01	1	Опора			Apoyo	
	3	BA-9001.11.04.000	2	Растяжка			Telera	
	4	BA-9001.11.05.000	1	Воздухоочиститель			Purificador del aire	
	5	BA-9001.11.00.001	2	Кронштейн			Soporte	
	6	BA-9001.11.00.005	4	Амортизатор			Amortiguador	
	7	BA-9001.11.00.006	1	Кронштейн			Soporte	
	8	BA-9001.11.00.007	8	Шайба			Arandela	
	9	BA-9001.11.00.011	1	Кронштейн			Soporte	
	10	УДГ1-14.00.009	1	Штуцер			Tubo de empalme	
	11	ТО-18Д.11.00.006	1	Переходник			Adaptador	
	12	M8-6gx16.88.35.0115 ГОСТ 7796-70	8	Болт			Perno	
	13	M14-6gx30.88.35.0115 ГОСТ 7796-70	8	Болт			Perno	
	14	M16x1,5-6gx40.109.40x.0115 ГОСТ 7796-70	8	Болт			Perno	
	15	2M16-6gx80.88.35.0115 ГОСТ 7796-70	2	Болт			Perno	
	16	M8-6H.8.35.0115 ГОСТ 5915-70	20	Гайка			Tuerca	
	17	M16x1,5-6H.8.35.0115 ГОСТ 5915-70	8	Гайка			Tuerca	
	18	M16-6H.8.35.0115 ГОСТ 5918-73	2	Гайка			Tuerca	
	19	8 65Г 0115 ГОСТ 6402-70	8	Шайба			Arandela	
	20	14 65Г 0115 ГОСТ 6402-70	8	Шайба			Arandela	
	21	16 65Г 0115 ГОСТ 6402-70	8	Шайба			Arandela	
	22	С.16.02Сг3.0115 ГОСТ 11371-78	12	Шайба			Arandela	
	23	4x40.019 ГОСТ 397-79	2	Шплинт			Clavija	
	24	12x20-1,6 ГОСТ 10362-76	1	Рукав (L=300 мм)			Manguera (L=300 mm)	
	25	16x25-1,6 ГОСТ 10362-76	1	Рукав (L=2500 мм)			Manguera (L=2500 mm)	
	26	16x25-1,6 ГОСТ 10362-76	1	Рукав (L=2800 мм)			Manguera (L=2800 mm)	
	27	Д-728-05-50	2	Амортизатор			Amortiguador	Г.Ярославль
	28	BC 11 (Кр 29) ОСТ 37.001.241-81	1	Кран			Grifo	

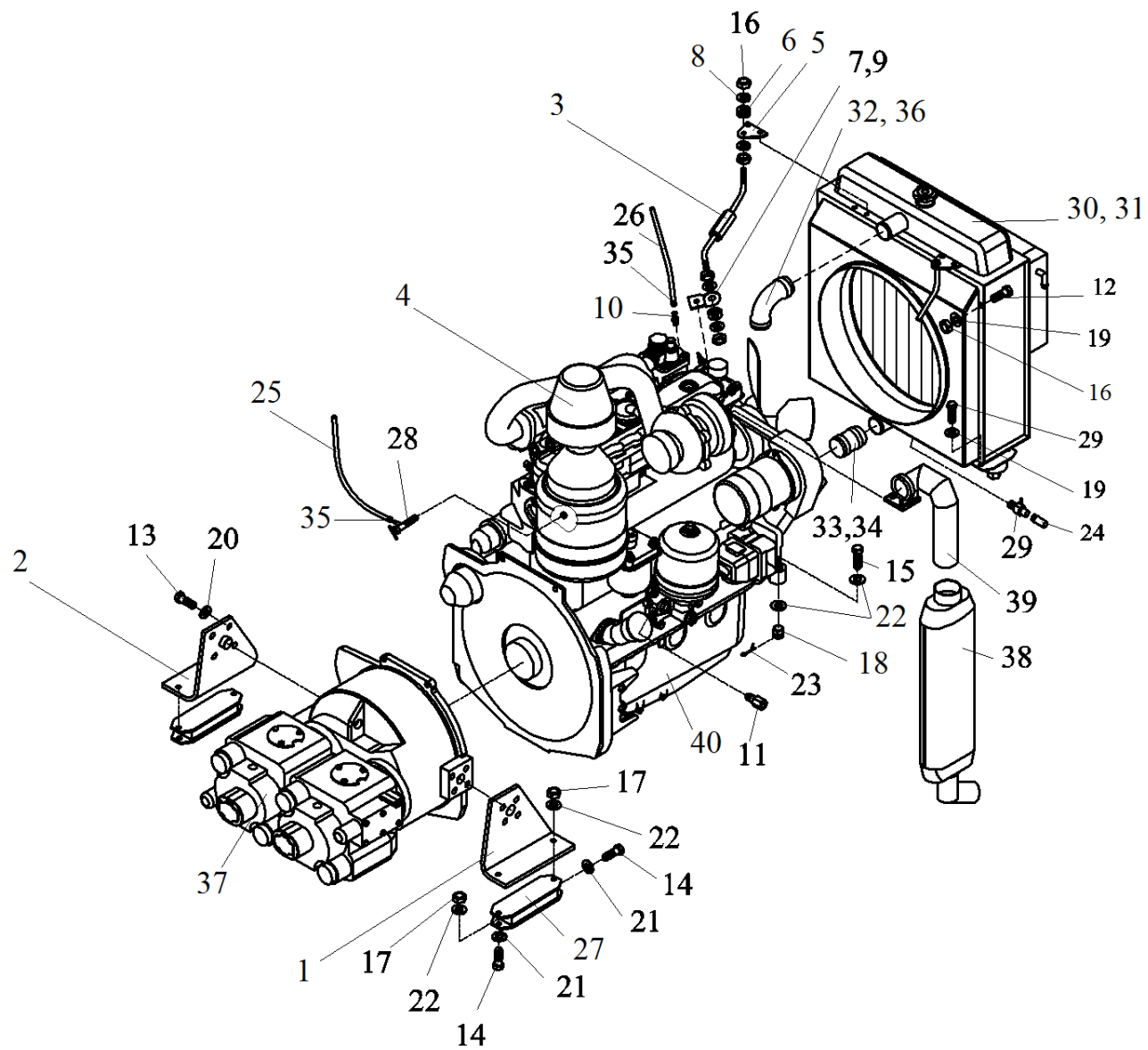


Рис. 2	Агрегат силовой
Fig. 2	
Fig. 2	
Fig. 2	Planta de potencia

		6622A.11.00.000-07		Агрегат силовой			Planta de potencia	
Рис. Fig. Fig. Dib.	№ поз. Ref. No Rep. n° N° Ref.	Обозначение Designation Référence Designación	Кол-во Qty Qté Cant.	Наименование	Description	Désignation	Descripción	Примечание Remark Note Observaciones
2	29	ПС 7 (Кр 2) ОСТ 37.001.241-81	1	Кран			Grifo	
	30	РВ-КМ-Д-243-04	1	Радиатор (блок с медным водяным радиатором)			Radiador (bloque con radiador de cobre de agua)	
	31	85-1309080	1	Кожух			Caja	
	32	I(38)-85-1303001	1	Шланг			Manguera	
	33	I(60)-85-1303010	1	Шланг			Manguera	
	34	TORRO 16-27/9C7W2	1	Хомут			Collar	
	35	TORRO 20-32/9C7W2	4	Хомут			Collar	
	36	TORRO 32-50/9C7W2	4	Хомут			Collar	
	37	6622.11.09.000-02	1	Установка насосов			Instalación de bomba	
	38	6622A.11.01.000	1	Глушитель			Amortiguador	
	39	6622A.11.02.000	1	Переходник			Adaptador	
	40	Д-245-962 (для 6622A.00.00.000)	1	Двигатель экспортного тропического исполнения			Motor de versión trópica de exportación	ММЗ, г. Минск
		Д-243-818 (для 6632.00.00.000)	1					

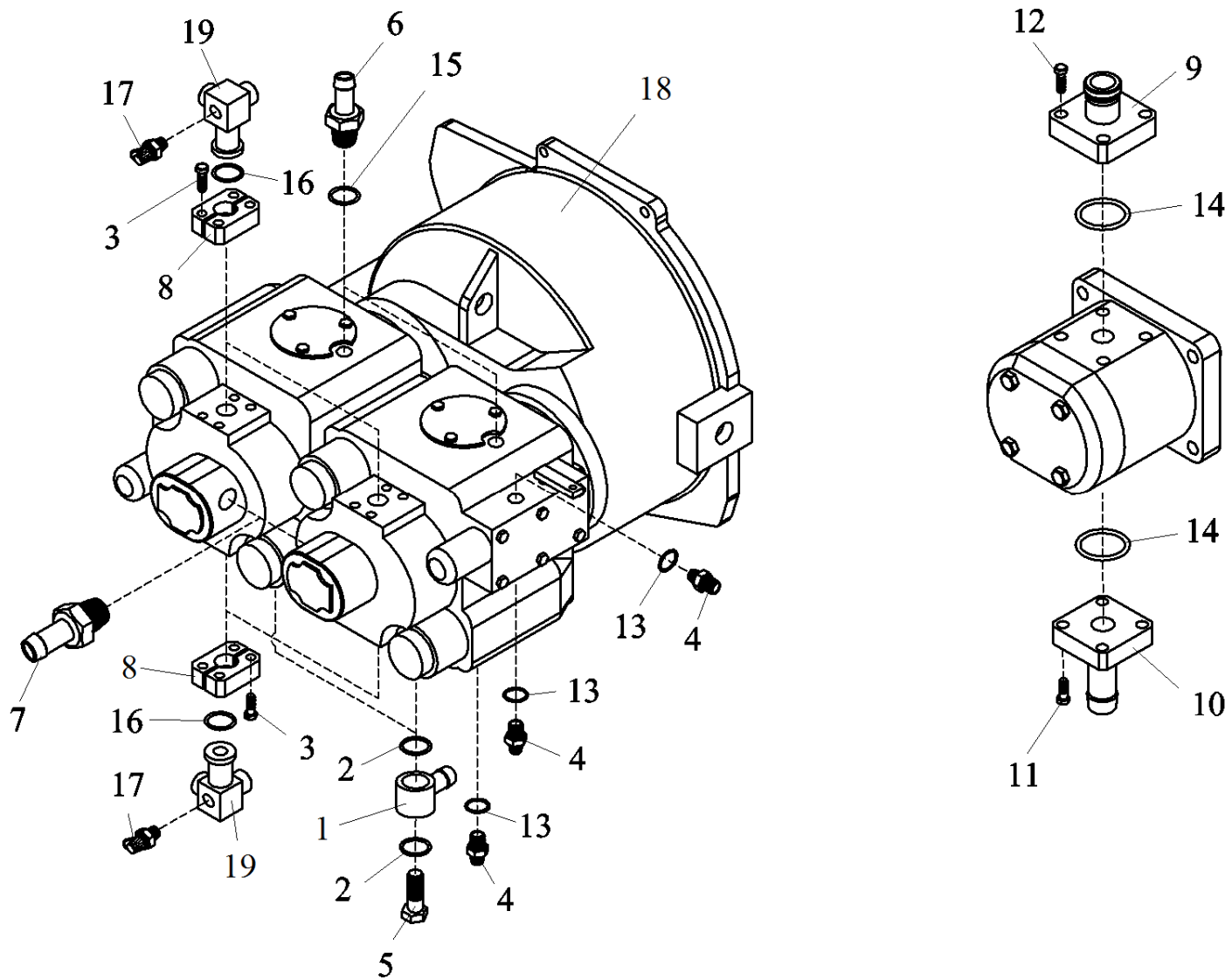


Рис. 3	Установка насосов
Fig. 3	
Fig. 3	
Fig. 3	Instalación de bombas

2.1 Установка насосов
2.1 Instalación de bombas

Таблица 3/Table 3/Tableau 3/Tabla 3

6622.11.09.000-02				Установка насосов			Instalación de bombas	
Рис. Fig. Fig. Dib.	№ поз. Ref. No Rep. nº N° Ref.	Обозначение Designation Référence Designación	Кол-во Qty Qté Cant.	Наименование	Description	Désignation	Descripción	Примечание Remark Note Observaciones
3	1	6622.11.09.100	2	Угольник			Codo	
	2	6622.11.09.001	4	Прокладка			Junta	
	3	BA-251.41.00.044	16	Болт			Perno	
	4	УДГ1-01.09.001	5	Штуцер			Tubo de empalme	
	5	УДГ1-05.01.011	2	Болт зажимной			Perno de presión	
	6	УДГ1-11.00.011	2	Штуцер			Tubo de empalme	
	7	УДГ1-11.00.012	2	Штуцер			Tubo de empalme	
	8	УДГ1-18.01.007	8	Полуфланец			Semibrida	
	9	УДГ1-20.01.005	1	Фланец			Brida	
	10	УДГ1-20.02.004	1	Фланец			Brida	
	11	M8-6gx20.88.35.0115 ГОСТ 7796-70	4	Болт			Perno	
	12	M8-6gx25.88.35.0115 ГОСТ 7796-70	4	Болт			Perno	
	13	6,8x2,4 NB90	5	Кольцо (DICHTOMATIK)			Anillo (DICHTOMATIK)	
	14	16.7x2.5 NB90	2	Кольцо (DICHTOMATIK)			Anillo (DICHTOMATIK)	
	15	18,5x2,5 NB90	4	Кольцо (DICHTOMATIK)			Anillo (DICHTOMATIK)	
	16	31x2,5 NB90	4	Кольцо			Anillo	
	17	620.01.204.21	4	Клапан контроля давления			Válvula de control de presión	«Oleotec»
	18	ВГ-1202А.11.10.000-04	1	Редуктор привода насосов			Reductor de accionamiento de bombas	
	19	BA-9002.11.09.001	4	Тройник			Tubo en T	

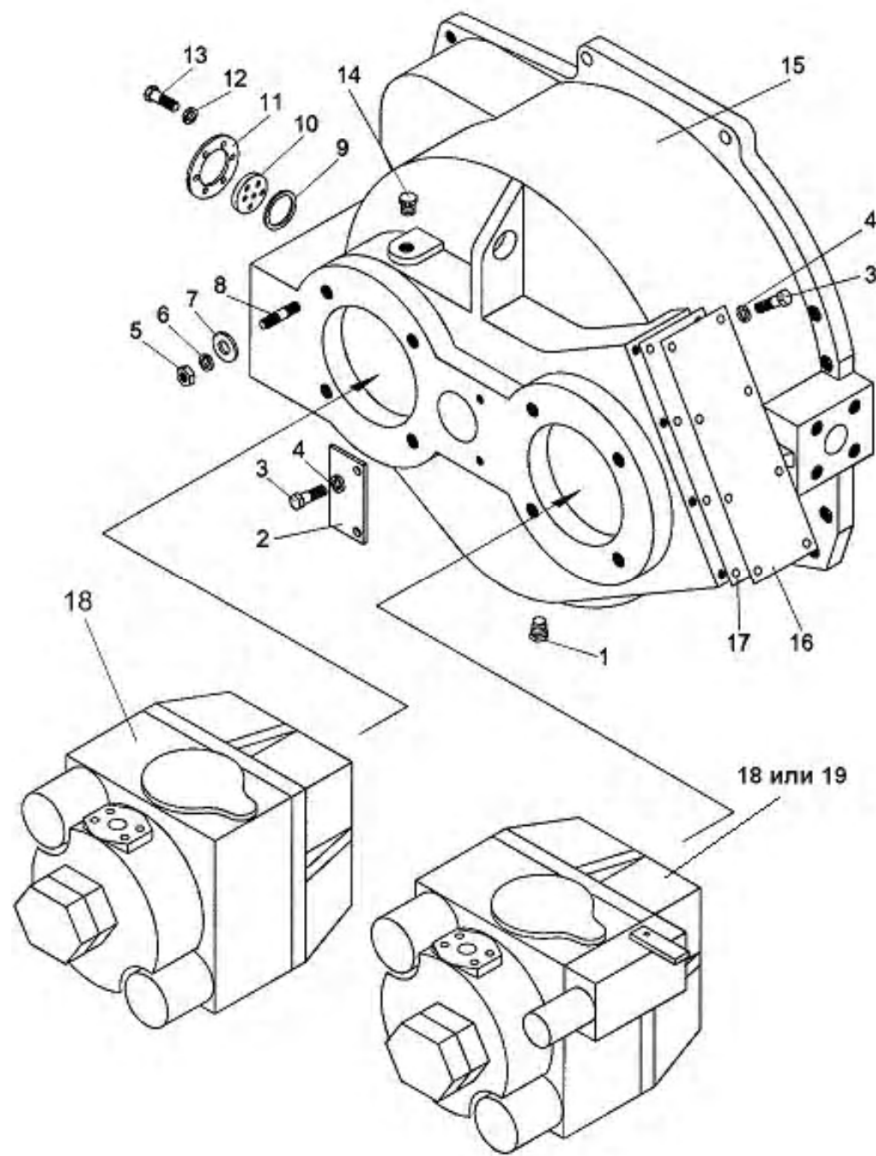


Рис. 4	Редуктор привода насосов
Fig. 4	
Fig. 4	
Fig. 4	Reductor de accionamiento de bombas

2.2 Редуктор привода насосов
2.2 Reductor de accionamiento de bombas

Таблица 4/Table 4/Tableau 4/Tabla 4

ВГ-1202А.11.10.000-04				Редуктор привода насосов			Reductor de accionamiento de bombas	
Рис. Fig. Fig. Dib.	№ поз. Ref. No Rep. n° N° Ref.	Обозначение Designation Référence Designación	Кол-во Qty Qté Cant.	Наименование	Description	Désignation	Descripción	Примечание Remark Note Observaciones
4	1	2-3/8" OCT22-1624.18-84	1	Пробка			Tapón	
	2	ВГ-1202А.11.10.005	1	Крышка			Tapa	
	3	M8-6gx16.88.35.0115 ГОСТ 7796-70	10	Болт			Perno	
	4	8 65Г 0115 ГОСТ 6402-70	10	Шайба			Arandela	
	5	M14-6H.8.35.0115 ГОСТ 5915-70	8	Гайка			Tuerca	
	6	14 65Г 0115 ГОСТ 6402-70	8	Шайба			Arandela	
	7	ВГ-1202А.11.10.008	8	Шайба			Arandela	
	8	M14-6gx45.56.ГОСТ 22034-76	8	Шпилька			Espárrago	
	9	032-040-046-2-2 ГОСТ 9833-73/ ГОСТ 18829-73	1	Кольцо			Anillo	
	10	ТО-18А.26.01.004	1	Маслоуказатель			Espárrago	
	11	ТО-18А.26.01.003	1	Кольцо			Anillo	
	12	5 65Г 0115 ГОСТ 6402-70	6	Шайба			Arandela	
	13	M5-6gx12.46.0115 ГОСТ 17473-80	6	Винт			Tornillo	
	14	ВГ-1202.11.10.300	1	Сапун			Respiradero	
	15	ВГ-1202А.11.10.001	1	Корпус			Cuerpo	
	16	ВГ-1202А.11.10.007	1	Крышка			Tapa	
	17	ВГ-1202А.11.10.006	1	Прокладка			Junta	
	18	NP90.1ER2L/D2AC BN1 (без электрораспределителя) ТУ 3 Украина 278606.010-93	1	Насос			Bomba	
	19	NP112.5MHL/D2AC BN1 ТУ 3 Украина 278606.010-93	1	Насос			Bomba	

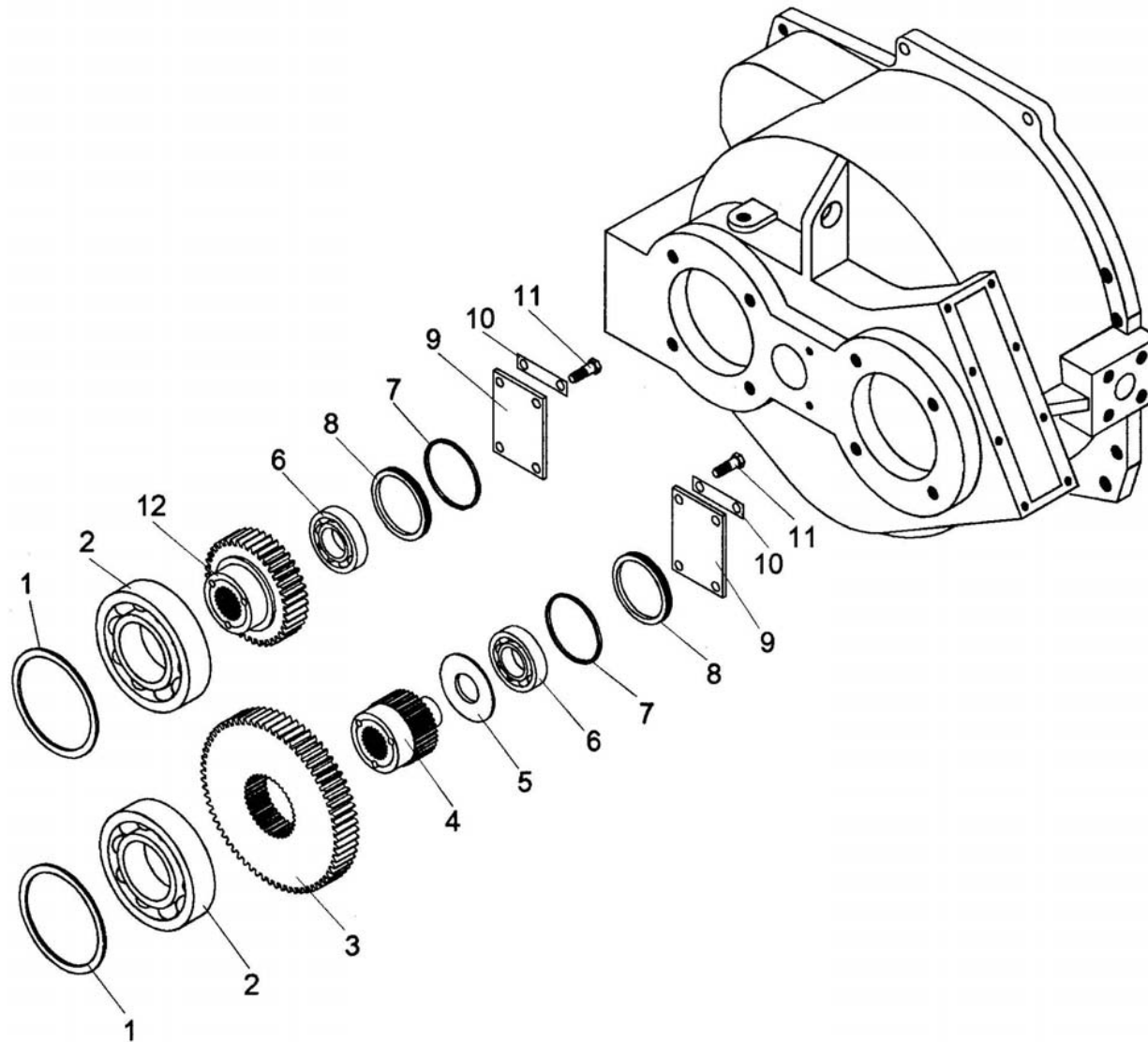


Рис. 5	ВГ-1202А.11.10.000-04	Редуктор привода насосов
Fig. 5		
Fig. 5		
Fig. 5		Reductor de accionamiento de bombas

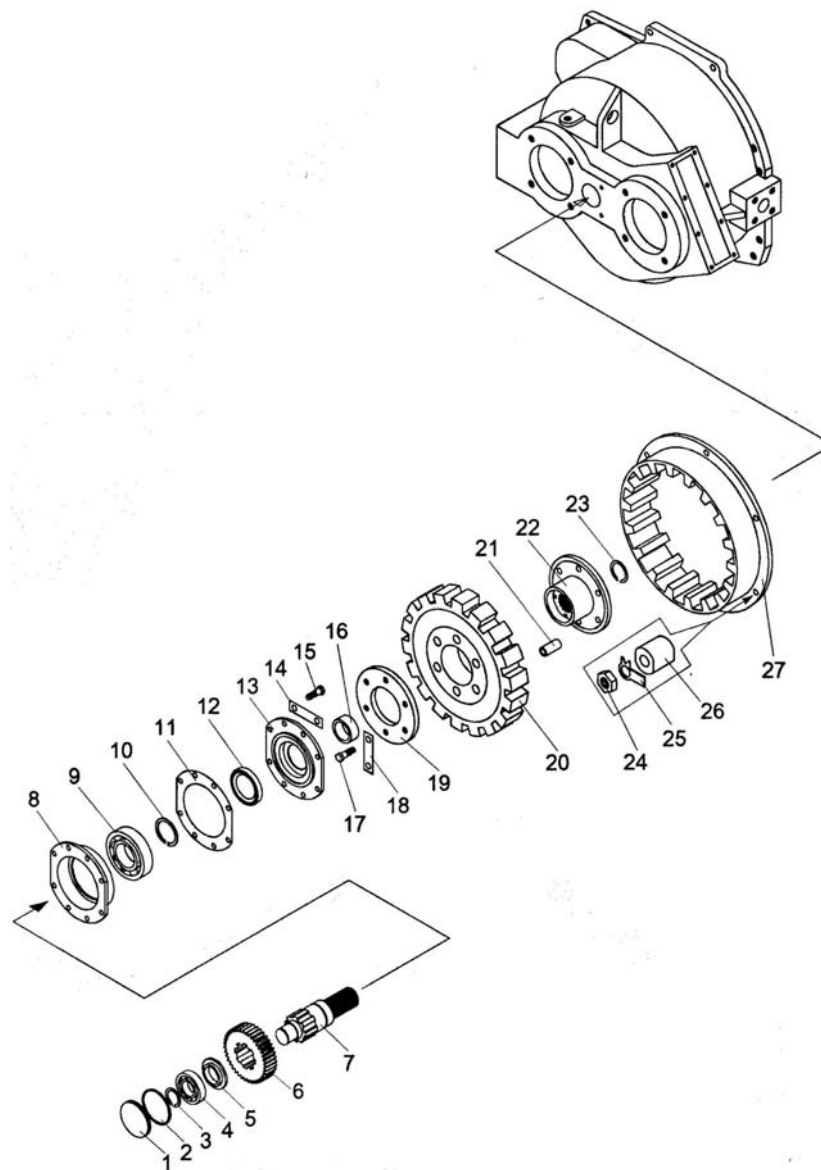


Рис. 6	ВГ-1202А.11.10.000-04	Редуктор привода насосов
Fig. 6		
Fig. 6		
Fig. 6		Reductor de accionamiento de bombas

2.2 Редуктор привода насосов
2.2 Reductor de accionamiento de bombas

Таблица 6/Table 6/Tableau 6/Tabla 6

		ВГ-1202А.11.10.000-04			Редуктор привода насосов			Reductor de accionamiento de bombas		
Рис. Fig. Fig. Dib.	№ поз. Ref. No Rep. n° N° Ref.	Обозначение Designation Référence Designación	Кол-во Qty Qté Cant.	Наименование	Description	Désignation	Descripción	Примечание Remark Note Observaciones		
6	1	6622.11.10.011	1	Крышка			Tapa			
	2	075-080-30-2-2 ГОСТ 9833-73/ ГОСТ 18829-73	1	Кольцо			Anillo			
	3	B35 ГОСТ 13940-86	1	Кольцо			Anillo			
	4	307 ГОСТ 8338-75	1	Подшипник			Cojinete			
	5	6622.11.10.012	1	Втулка			Casquillo			
	6	ВГ-1202А.11.10.004	1	Шестерня			Piñón			
	7	6622.11.10.003	1	Вал			Árbol			
	8	6622.11.10.008	1	Стакан			Copa			
	9	311 ГОСТ 8338-75	1	Подшипник			Cojinete			
	10	B55 ГОСТ 13940-86	1	Кольцо			Anillo			
	11	6622.11.10.023	1	Прокладка			Junta			
	12	1.1-55x80-2 ГОСТ 8752-79/ОСТ 38-05146-78	1	Манжета			Manguito			
	13	6622.11.10.007	1	Крышка			Tapa			
	14	6622.11.10.002	4	Планка			Chapa			
	15	M10-6gx30.88.35.0115ГОСТ 7796-70	8	Болт			Perno			
	16	6622.11.10.004	1	Втулка			Casquillo			
	17	M12-6gx70.88.35.0115ГОСТ 7796-70	6	Болт			Perno			
	18	ДР-650.01.55.105	3	Планка стопорная			Chapa de retención			
	19	ДР-650.01.55.103	1	Диск			Disco			
	20	ДР-650.01.55.108	1	Демпфер			Damper			
	21	ДР-650.01.55.104	6	Втулка			Casquillo			
	22	ДР-650.01.55.101	1	Ступица			Cubo			
	23	B42 ГОСТ 13940-86	1	Кольцо			Anillo			
	24	M12x1,25-6H.8.35.0115 ГОСТ5915-70	6	Гайка			Tuerca			
	25	12.01.08кп.0115 ГОСТ13463-77	6	Шайба			Arandela			
	26	6622.11.10.006	6	Втулка			Casquillo			
	27	МЭР-24.01.65.000	1	Муфта эластичная резиновая			Manguito elástico de caucho			

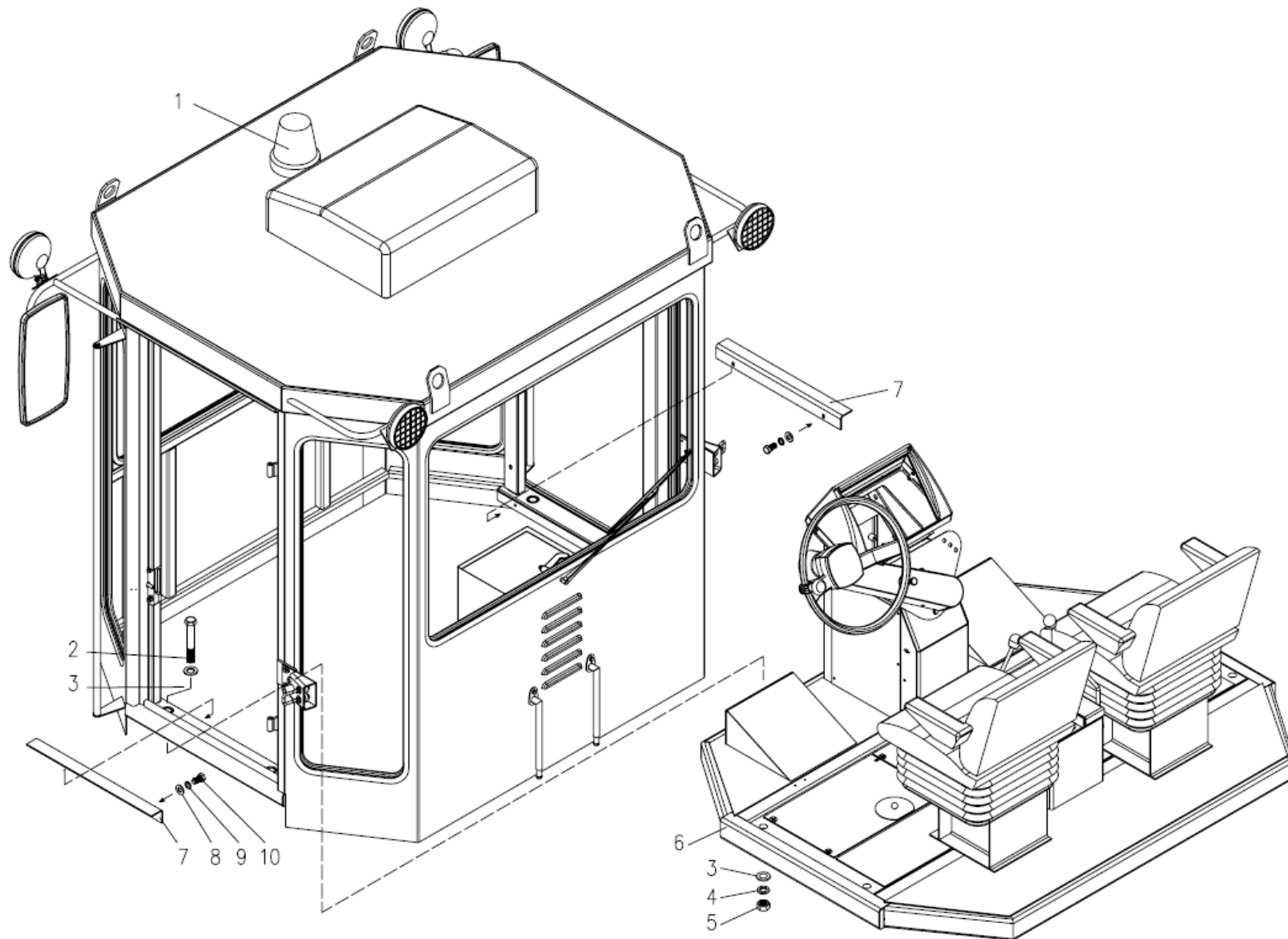


Рис. 7	6622.15.01.000	Кабина
Fig. 7		
Fig. 7		
Fig. 7		Cabina

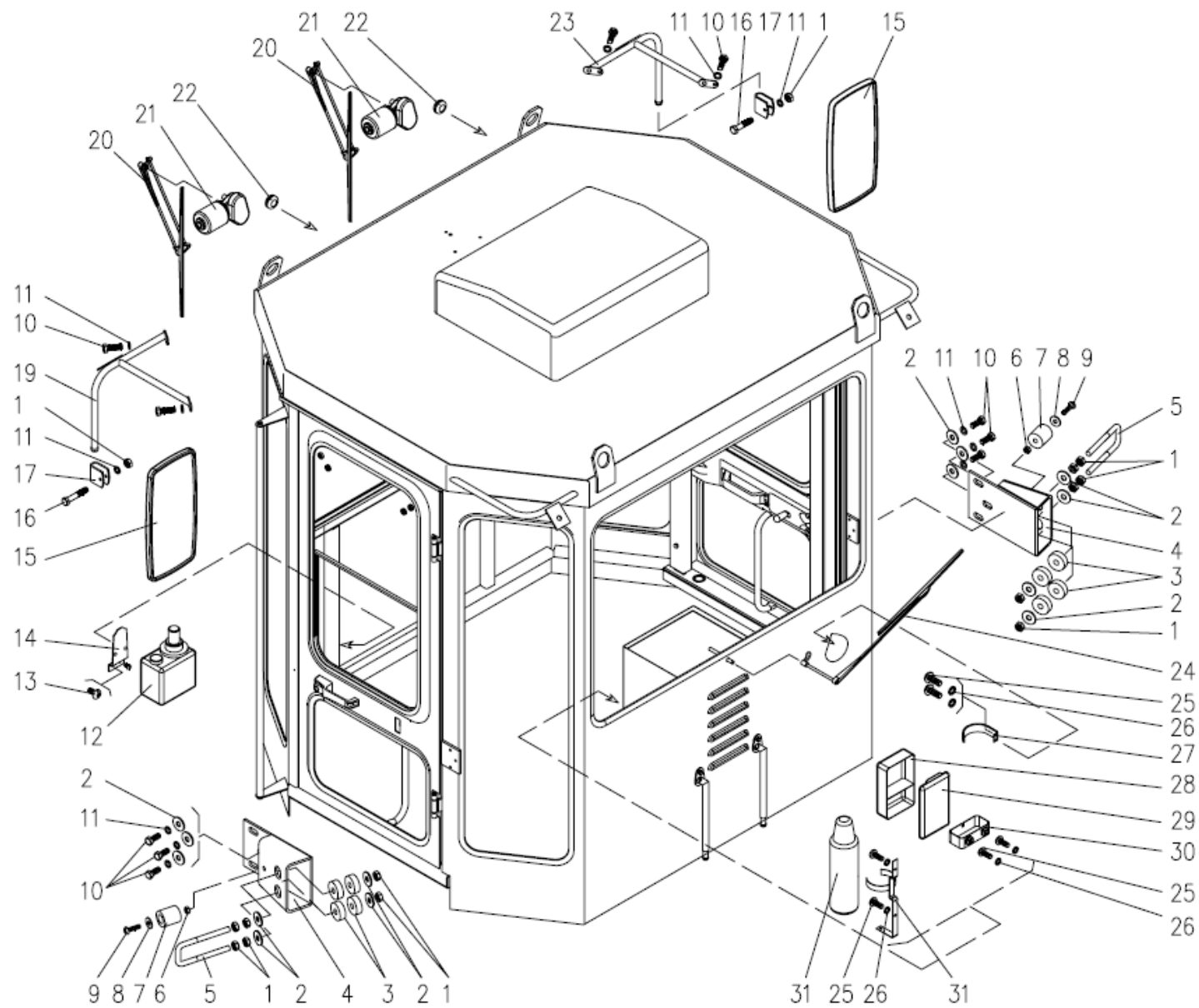


Рис. 8	6622.15.02.000	Кабина
Fig. 8		
Fig. 8		
Fig. 8		Сабина

3.1 Кабина
3.1 Cabina

Таблица 8/Table 8/Tableau 8/Tabla 8

		6622.15.02.000	Кабина		Cabina			
Рис. Fig. Fig. Dib.	№ поз. Ref. No Rep. n° N° Ref.	Обозначение Designation Référéncie Designación	Кол-во Qty Qté Cant.	Наименование	Description	Désignation	Descripción	Примечание Remark Note Observaciones
8	1	M8-6H.5.0115 ГОСТ 5915-70	14	Гайка			Tuerca	
	2	C8.02.Ст3.0115 ГОСТ 11371-78	14	Шайба			Arandela	
	3	У7810.7-9.01.00.028-01	4	Шайба			Arandela	
	4	6622.15.02.980	2	Кронштейн			Soporte	
	5	У7810.7-9.01.00.021-01	2	Скоба			Abrazadera	
	6	M6-6H.5.0115 ГОСТ 5915-70	2	Гайка			Tuerca	
	7	535A-5713062	2	Буфер			Tope	
	8	C6.02.Ст3.0115 ГОСТ 11371-78	2	Шайба			Arandela	
	9	В.М6-6gx25.46.0115 ГОСТ 17473-80	2	Винт			Tornillo	
	10	M8-6gx20.56.0115 ГОСТ 7796-70	6	Болт			Perno	
	11	8 65Г 0115 ГОСТ 6402-70	6	Шайба			Arandela	
	12	СЭАТ-10 А ДЮИ.062841001	2	Омыватель электрический			Lavaparabrisas eléctrico	
	13	В.М8-6gx16.46.0115 ГОСТ 17473-80	8	Винт			Tornillo	
	14	ТМ-3.20.05.002	2	Кронштейн			Soporte	
	15	ВРЕИ203621008 или САКД-458.201.001	2	Зеркало наружное			Espejo exterior	
	16	M8-6gx25.56.0115 ГОСТ 7796-70	2	Болт			Perno	
	17	У7810.7-9.01.03.003-01	2	Кронштейн			Soporte	
	19	6622.15.02.950	1	Кронштейн			Soporte	
	20	40.5205.800-01	4	Пантографное устройство стеклоочистителя			Dispositivo pantógrafo del limpiaparabrisas	
	21	6002.3730.000-02 ТУ 370031323-87	2	Моторедуктор стеклоочистителя			Motoreductor del limpiaparabrisas	
	22	У22-237-50.002	2	Втулка			Casquillo	
	23	6622.15.02.950-01	1	Кронштейн			Soporte	
	24	6002.3730.000-02 ТУ 370031323-87	2	Моторедуктор стеклоочистителя			Motoreductor del limpiaparabrisas	
	25	В.М6-6gx16.46.0115 ГОСТ 17473-80	6	Винт			Tornillo	

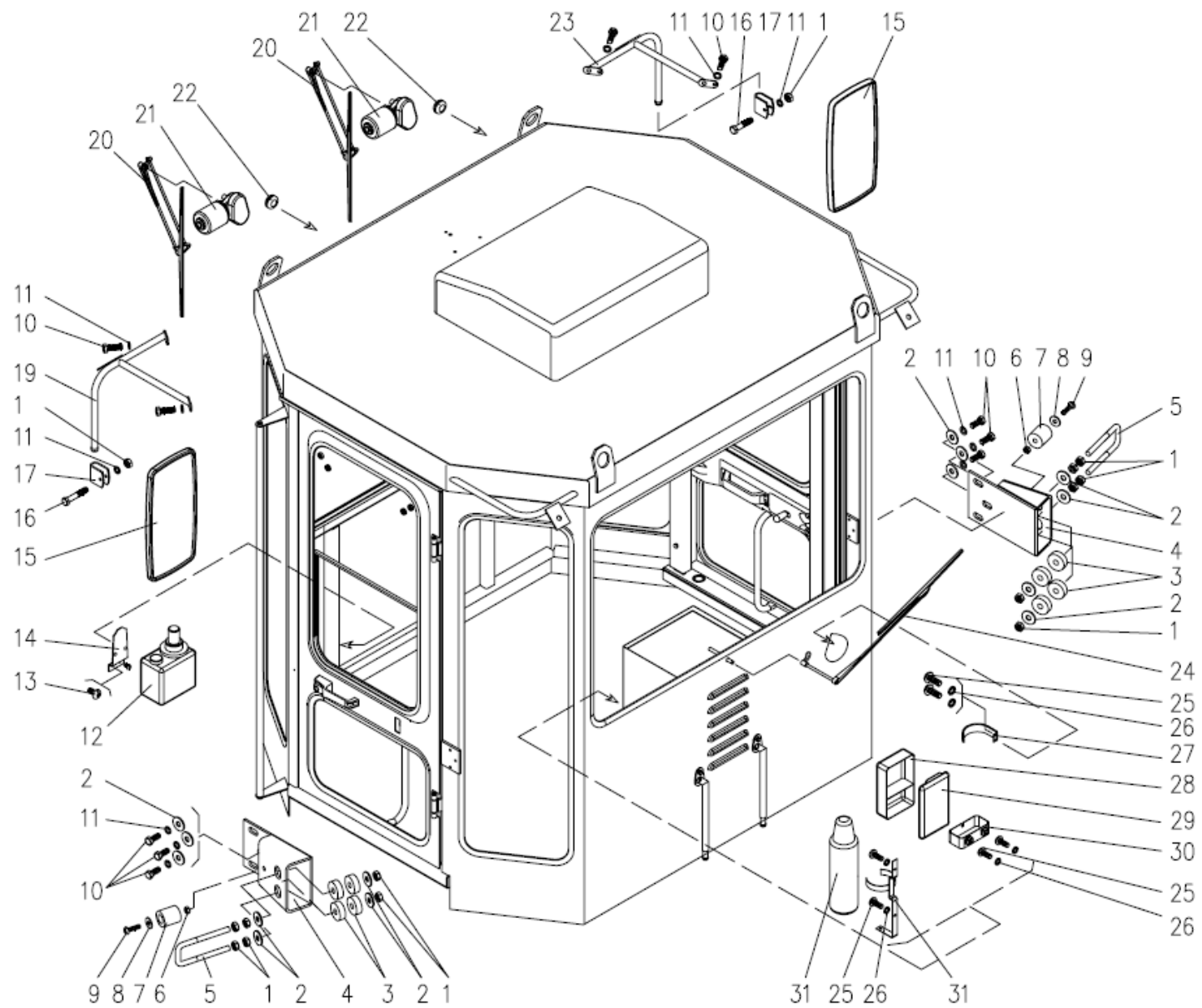


Рис. 8	6622.15.02.000	Кабина
Fig. 8		
Fig. 8		
Fig. 8		Сабина

6622.15.02.000			Кабина			Cabina		
Рис. Fig. Fig. Dib.	№ поз. Ref. No Rep. n° N° Ref.	Обозначение Designation Référence Designación	Кол-во Qty Qté Cant.	Наименование	Description	Désignation	Descripción	Примечание Remark Note Observaciones
8	26	6 65Г 0115 ГОСТ 6402-70	6	Шайба			Arandela	
	27	У7810.7-9.01.00.850-01	1	Кронштейн			Soporte	
	28	70-3912152	1	Корпус аптечки			Cuerpo del botiquín	
	29	70-3912151	1	Крышка аптечки			Tapa del botiquín	
	30	70-3912153	1	Кронштейн аптечки			Soporte del botiquín	
	31	ОП-18 «Момент-2»		Огнетушитель порошковый			Extintor de polvo	По заказу потребителя

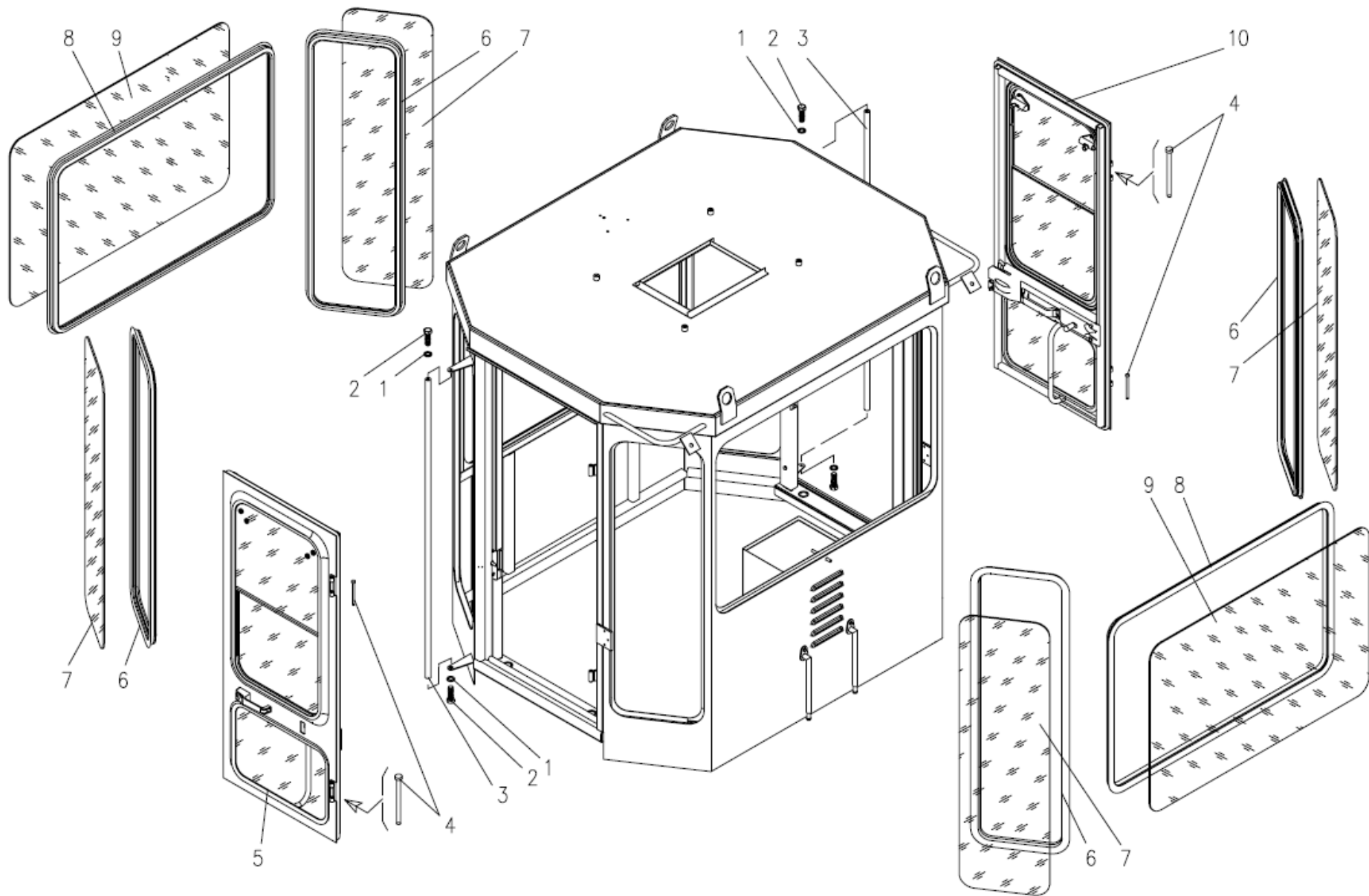


Рис. 9		Кабина
Fig. 9	6622.15.02.000	
Fig. 9		
Fig. 9		Cabina

3.2 Кабина
3.2 Cabina

Таблица 9/Table 9/Tableau 9/Tabla 9

		6622.15.02.000		Кабина			Cabina	
Рис. Fig. Fig. Dib.	№ поз. Ref. No Rep. n° N° Ref.	Обозначение Designation Référence Designación	Кол-во Qty Qté Cant.	Наименование	Description	Désignation	Descripción	Примечание Remark Note Observaciones
9	1	8 65Г 0115 ГОСТ 6402-70	4	Шайба			Arandela	
	2	M8-6gx25.56.0115 ГОСТ 7796-70	2	Болт			Perno	
	3	6622.15.02.250	2	Поручень			Pasamano	
	4	У7810.7-9.02.00.401	4	Ось			Eje	
	5	6622.15.04.000	1	Дверь			Puerta	
	6	6622.15.02.004	4	Уплотнитель			Espesador	
	7	6622.15.02.002	4	Стекло боковое			Vidrio lateral	
	8	6622.15.02.003	2	Уплотнитель			Espesador	
	9	6622.15.02.001	2	Стекло ветровое			Parabrisas	
	10	6622.15.04.000-01	1	Дверь			Puerta	
	11							
	12							
	13							
	14							
	15							
	16							
	17							
	19							
	20							
	21							
	22							
	23							
	24							
	25							

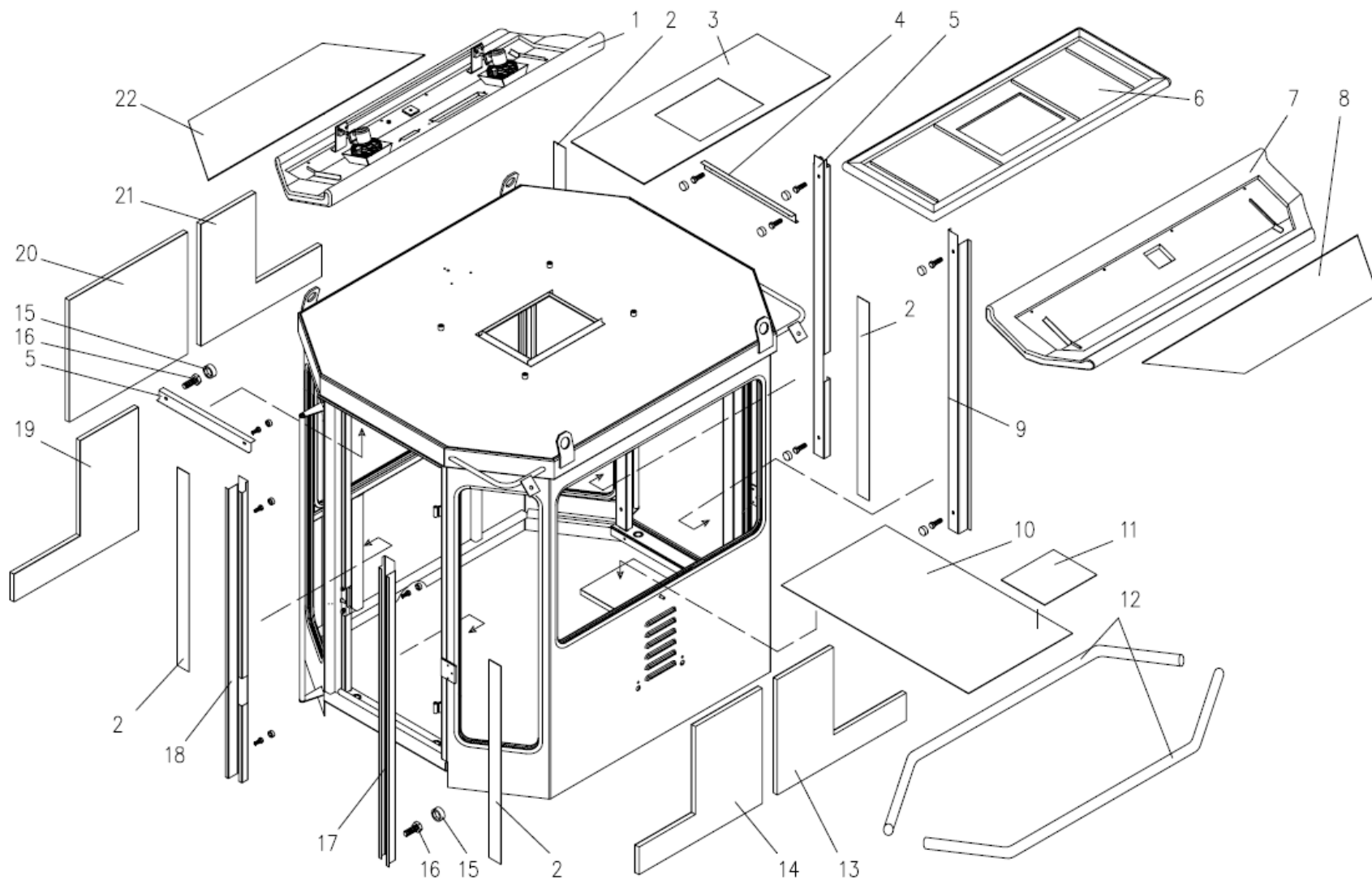


Рис. 10	6622.15.02.000	Кабина
Fig. 10		
Fig. 10		
Fig. 10		Cabina

3.3 Кабина
3.3 Cabina

Таблица 10/Table 10/Tableau 10/Tabla 10

		6622.15.02.000		Кабина			Cabina	
Рис. Fig. Fig. Dib.	№ поз. Ref. No Rep. n° N° Ref.	Обозначение Designation Référence Designación	Кол-во Qty Qté Cant.	Наименование	Description	Désignation	Descripción	Примечание Remark Note Observaciones
10	1	6622.15.02.050	1	Панель			Panel	
	2	6622.15.02.005	4	Обивка			Tapicería	
	3	6622.15.02.018 или 6622.15.02.021	1	Прокладка			Junta	
	4	6622.15.02.800	2	Обивка			Tapicería	
	5	6622.15.02.500	1	Обивка			Tapicería	
	6	6622.15.02.150 или 6622.15.02.960	1	Панель			Panel	
	7	6622.15.02.200	1	Панель			Panel	
	8	6622.15.02.016	2	Прокладка			Junta	
	9	6622.15.02.450-01	1	Обивка			Tapicería	
	10	6622.15.02.007	1	Прокладка			Junta	
	11	6622.15.02.006	1	Обивка			Tapicería	
	12	6622.15.02.008	2	Уплотнение			Empaquetadura	
	13	6622.15.02.012	1	Обивка			Tapicería	
	14	6622.15.02.011	1	Обивка			Tapicería	
	15	A30.04.017	14	Колпачок			Capacete	
	16	M8-6gx25.56.0115 ГОСТ 7796-70	42	Болт			Perno	
	17	6622.15.02.450	1	Обивка			Tapicería	
	18	6622.15.02.500	1	Обивка			Tapicería	
	19	6622.15.02.013	1	Обивка			Tapicería	
	20	6622.15.02.009	1	Обивка			Tapicería	
	21	6622.15.02.014	1	Прокладка			Junta	
	22	6622.15.02.016	2	Прокладка			Junta	

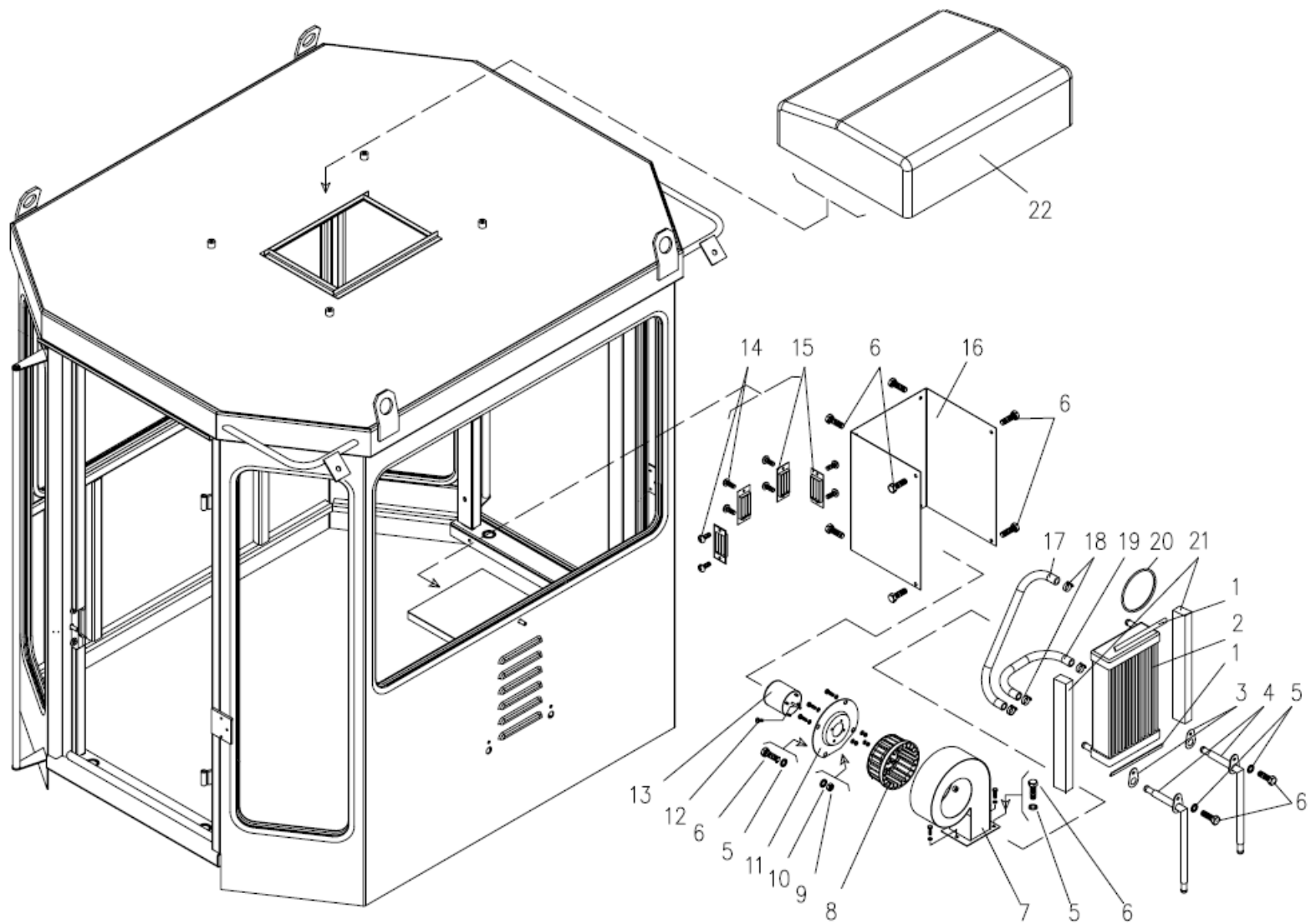


Рис. 11	6622.15.02.000	Кабина
Fig. 11		
Fig. 11		
Fig. 11		Cabina

3.4 Кабина
3.4 Cabina

Таблица 11/Table 11/Tableau 11/Tabla 11

		6622.15.02.000		Кабина			Cabina	
Рис. Fig. Fig. Dib.	№ поз. Ref. No Rep. n° N° Ref.	Обозначение Designation Référence Designación	Кол-во Qty Qté Cant.	Наименование	Description	Désignation	Descripción	Примечание Remark Note Observaciones
11	1	У7810.7-5.01.00.024-01	2	Уплотнитель			Espesador	
	2	504В-8101060 или 64221А-8101060	1	Радиатор отопителя			Radiador del calentador	
	3	6622.15.02.014	1	Прокладка			Junta	
	4	6622.15.02.400	2	Патрубок			Tubuladura	
	5	8 65Г 0115 ГОСТ 6402-70	20	Шайба			Arandela	
	6	M8-6gx25.56.0115 ГОСТ 7796-70	17	Болт			Perno	
	7	6622.15.02.300	1	Корпус вентилятора			Cuerpo del ventilador	
	8	70-8115220	1	Ротор вентилятора			Rotor del ventilador	
	9	M6-6H.5.0115 ГОСТ 5915-70	4	Гайка			Tuerca	
	10	6 65Г 0115 ГОСТ 6402-70	4	Шайба			Arandela	
	11	У7810.7-9.01.00.255	1	Стакан вентилятора			Copa del ventilador	
	12	В.М5-6gx10.14H.0115 ГОСТ 1476-93	1	Винт			Tornillo	
	13	МЭ 250 ТУ 37.003.789-76	1	Электродвигатель			Electromotor	
	14	В.М6-6gx16.46.0115 ГОСТ 17473-80	8	Винт			Tornillo	
	15	У7810.7-9.01.00.254	4	Панель			Panel	
	16	6622.15.02.350	1	Кожух			Caja	
	17	16-24-460-03(0,3)	1	Рукав-деталь			Manguera-pieza	
	19	ТО-18.02.02.000-01	4	Хомут			Collar	
	20	120-130-58-2-2 ГОСТ 9833-73/ГОСТ 18829-73	3	Кольцо			Anillo	
	21	6622.15.02.017	2	Уплотнитель			Espesador	

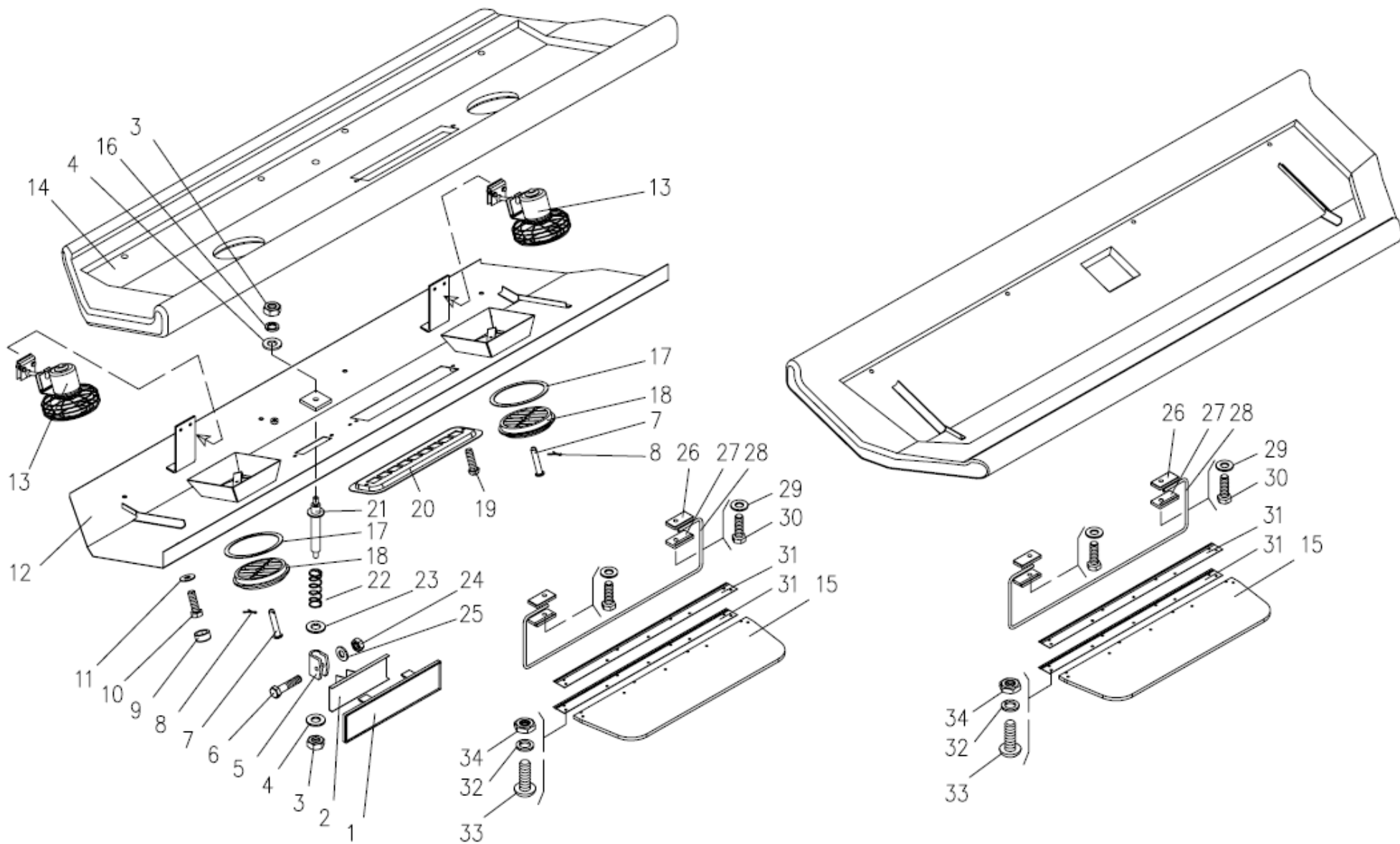


Рис. 12		Панель
Fig. 12	6622.15.02.200	
Fig. 12		
Fig. 12		Panel

3.5 Панель
3.5 Panel

Таблица 12/Table 12/Tableau 12/Tabla 12

		6622.15.02.200		Панель			Panel	
Рис. Fig. Fig. Dib.	№ поз. Ref. No Rep. n° N° Ref.	Обозначение Designation Référence Designación	Кол-во Qty Qté Cant.	Наименование	Description	Désignation	Descripción	Примечание Remark Note Observaciones
12	1	«Полесье-4» или 80-8201035	1	Зеркало внутреннее			Espejo interior	
	2	У7810.7-9.01.00.900-01	1	Кронштейн			Soporte	
	3	M10-6H.5.0115 ГОСТ 5915-70	6	Гайка			Tuerca	
	4	C10.02.Ст3.0115 ГОСТ 11371-78	2	Шайба			Arandela	
	5	У7810.7-501.04.001	3	Хомут			Collar	
	6	M8-6gx45.88.35.0115 ГОСТ 7798-70	3	Болт			Perno	
	7	6-6d11x22.45\Ц15.хр ГОСТ 9650-80	2	Ось			Eje	
	8	1,6x16.019 ГОСТ 397-79	2	Шплинт			Clavija	
	9	A30.04.017	6	Колпачок			Capacete	
	10	M8-6gx25.88.35.0115 ГОСТ 7798-70	6	Болт			Perno	
	11	C8.02.Ст3.0115 ГОСТ 11371-78	6	Шайба			Arandela	
	12	6622.15.02.100	1	Каркас			Carcasa	
	13	526-81-04210	2	Вентилятор			Ventilador	
	14	6622.15.02.051	1	Обивка			Tapicería	
	15	У7810.7-9.01.00.710	4	Козырек			Visera	
	16	10 65Г 0115 ГОСТ 6402-70	1	Шайба			Arandela	
	17	У7810.7-5.01.00.253	2	Кольцо			Anillo	
	18	150-95301	2	Воздухораспределитель			Distribuidor del aire	
	19	B.M6-6gx20.46.0115 ГОСТ 17473-80	1	Винт			Tornillo	
	20	6622.15.02.120	1	Панель			Panel	
	21	6622.15.02.130	1	Ось			Eje	
	22	6622.15.02.015	1	Пружина			Muelle	
	23	C20.02.Ст3.0115 ГОСТ 11371-78	1	Шайба			Arandela	
	24	M8-6H.5.0115 ГОСТ 5915-70	3	Гайка			Tuerca	
	25	8 65Г 0115 ГОСТ 6402-70	15	Шайба			Arandela	
	26	ТО-18.17.00.023	8	Прижим			Sujetador	
	27	ТО-18.17.00.023	8	Прижим			Sujetador	

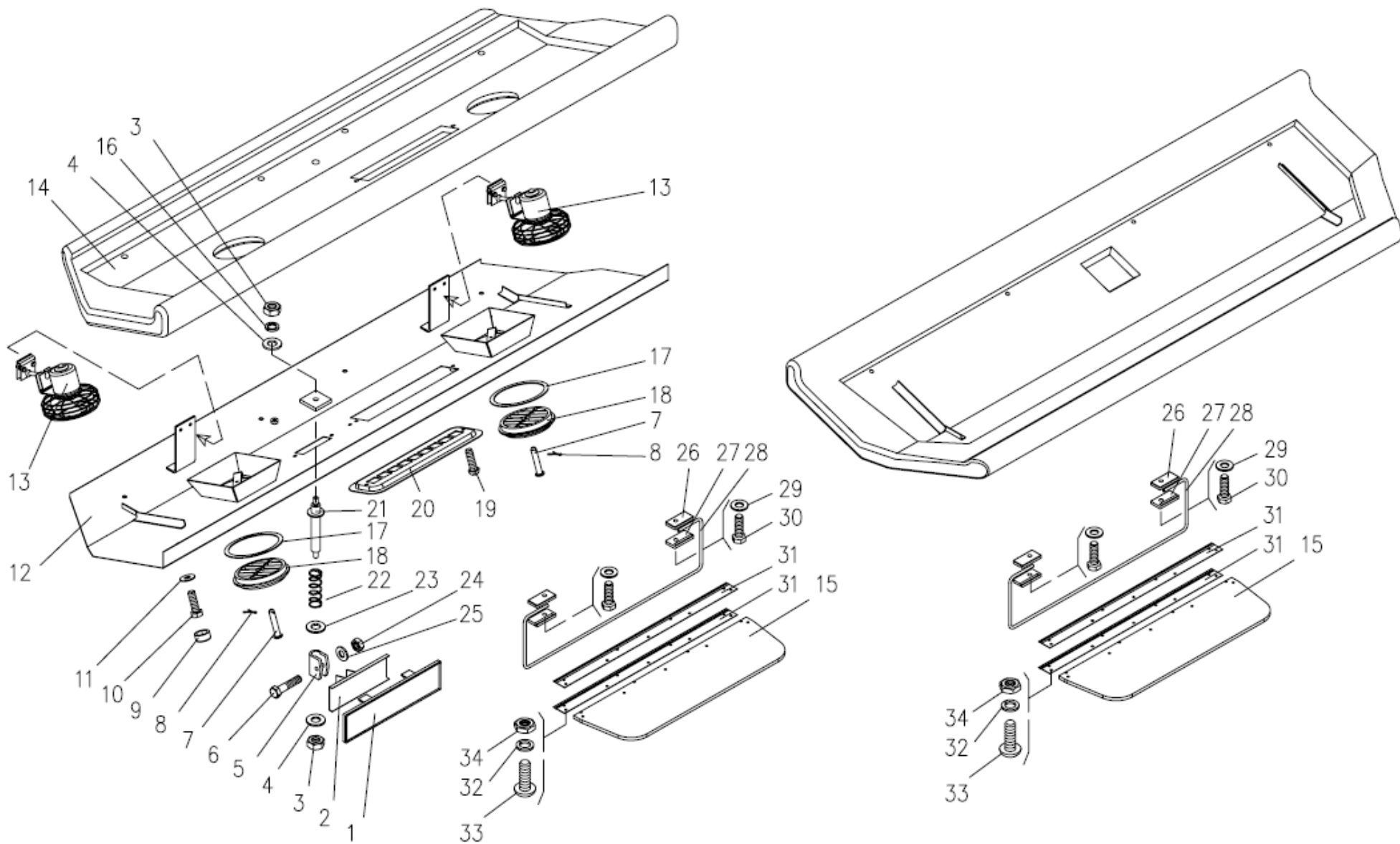


Рис. 12	6622.15.02.200	Панель
Fig. 12		
Fig. 12		
Fig. 12		Panel

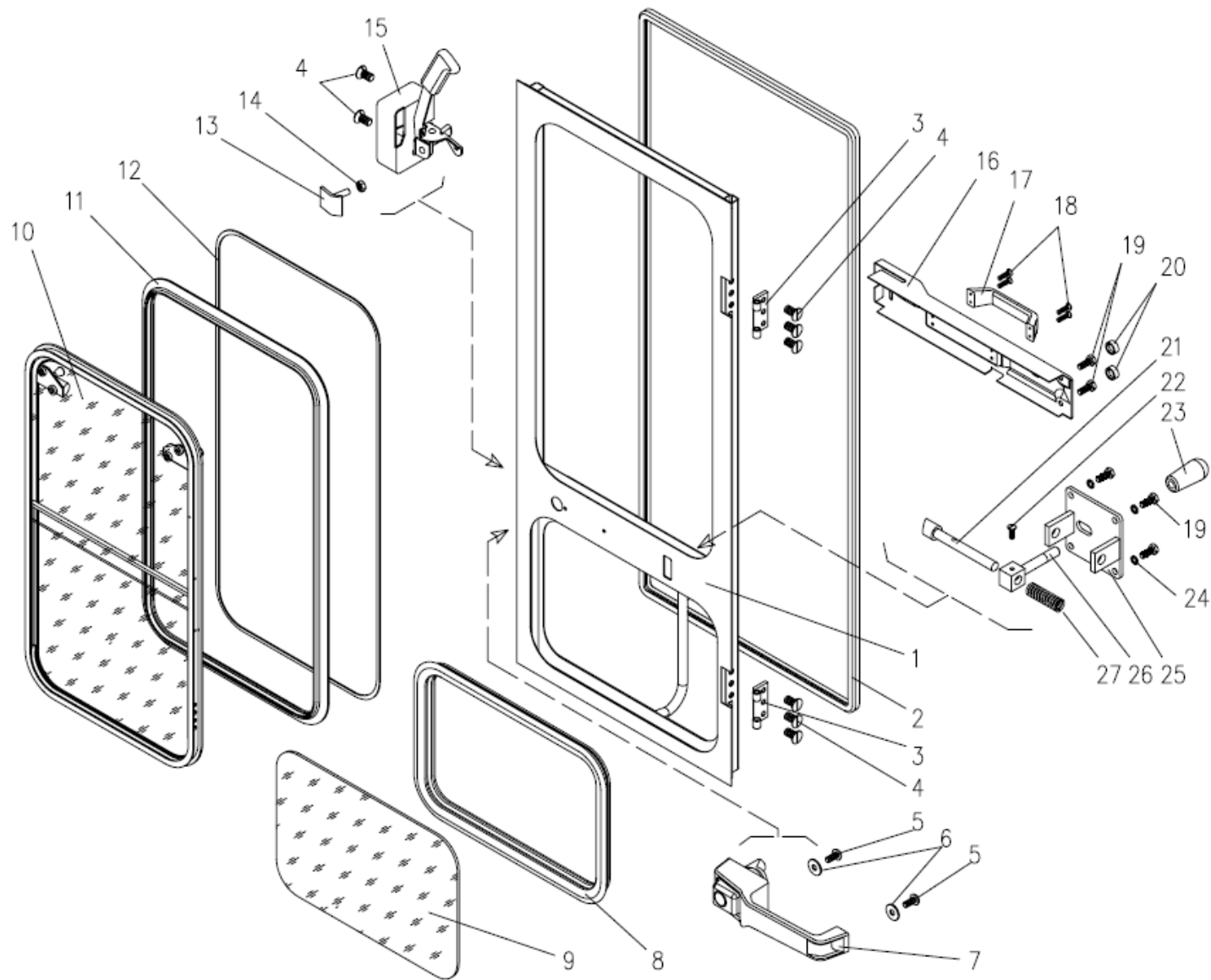


Рис. 13	У7810.7-9.01.01.000-01	Дверь
Fig. 13		
Fig. 13		
Fig. 13		Puerta

3.6 Дверь
3.6 Puerta

Таблица 13/Table 13/Tableau 13/Tabla 13

		У7810.7-9.01.01.000-01		Дверь			Puerta		
Рис. Fig. Fig. Dib.	№ поз. Ref. No Rep. n° N° Ref.	Обозначение Designation Référence Designación	Кол-во Qty Qté Cant.	Наименование	Description	Désignation	Descripción	Примечание Remark Note Observaciones	
13	1	У7810.7-9.01.01.200-01	1	Каркас			Carcasa		
	2	У7810.7-9.01.01.021-02	1	Уплотнитель			Espesador		
	3	У7810.7-9.01.01.400-01 или У7810.5-9.01.01.005	2	Петля			Bisagra		
	4	В.М8-6г.16.46.0115 ГОСТ 17475-80	8	Винт			Tornillo		
	5	В. М6-6г.10.46.0115 ГОСТ 17473-80	8	Винт			Tornillo		
	6	С6.02.Ст3.0115 ГОСТ 11371-78	2	Шайба			Arandela		
	7	80-6105300А1	1	Ручка наружная с ключами			Mango exterior con llaves		
	8	У7810.7-9.01.01.017-01	1	Уплотнитель			Espesador		
	9	У7810.7-9.01.01.009-01 или У7810.7-9.01.01.018-01	1	Стекло			Vidrio		
	10	У7810.7-9.01.01.600-01	1	Окно			Ventana		
	11	У7810.7-9.01.01.007	1	Уплотнитель			Espesador		
	12	У7810.7-9.01.01.008	1	Замок уплотнителя			Cierre de espesador		
	13	У7810.7-9.01.01.500-01	1	Толкатель			Empujador		
	14	М6-6Н.5.0115 ГОСТ 5915-70	1	Гайка			Tuerca		
	15	80-6105050-01	1	Замок двери			Cierre de puerta		
	16	У7810.7-9.01.01.019-01	1	Кожух			Caja		
	17	8132-8203107	1	Ручка			Mango		
	18	В.М4-6г.16.46.0115 ГОСТ 17475-80	4	Винт			Tornillo		
	19	М6-6гх16.88.35.0115 ГОСТ 7798-70	6	Болт			Perno		
	20	А30.04.017	2	Колпачок			Capacete		
	21	У7810.7-9.01.01.710-10	1	Зашелка			Linguete		
	22	В.М4-6гх16.46.0115 ГОСТ 17473-80	1	Винт			Tornillo		
	23	ТО-18А.05.050	1	Ручка			Mango		
	24	6 65Г 0115 ГОСТ 6402-70	4	Шайба			Arandela		
	25	У7810.7-9.01.01.720-01	1	Опора			Apoyo		
	26	У7810.7-9.01.01.710-01	1	Рычаг			Palanca		
	27	У7810.7-9.01.01.702-10	1	Пружина			Muelle		

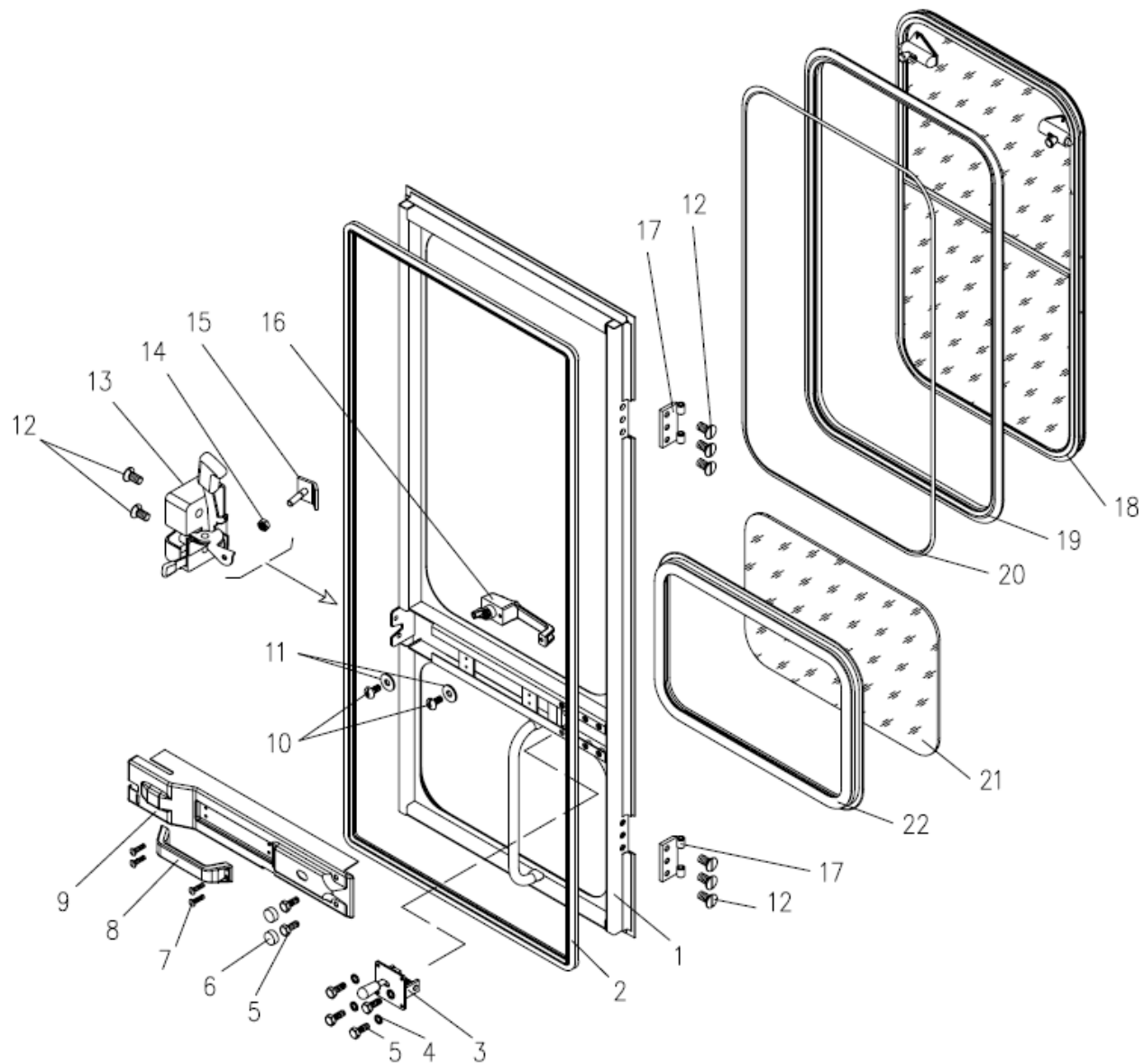


Рис. 14	У7810.7-9.01.02.000-01	Дверь
Fig. 14		
Fig. 14		
Fig. 14		Puerta

3.7 Дверь
3.7 Puerta

Таблица 14/Table 14/Tableau 14/Tabla 14

Рис. Fig. Fig. Dib.	№ поз. Ref. No Rep. n° N° Ref.	У7810.7-9.01.02.000-01		Дверь			Puerta		Примечание Remark Note Observaciones
		Обозначение Designation Référence Designación	Кол-во Qty Qté Cant.	Наименование	Description	Désignation	Descripción		
14	1	У7810.7-9.01.01.200-01	1	Каркас			Carcasa		
	2	У7810.7-9.01.01.021-02	1	Уплотнитель			Espesador		
	3	У7810.7-9.01.01.700-01	1	Фиксатор			Fijador		
	4	6 65Г 0115 ГОСТ 6402-70	4	Шайба			Arandela		
	5	М6-6gx16.88.35.0115 ГОСТ 7798-70	6	Болт			Perno		
	6	A30.04.017	2	Колпачок			Capacete		
	7	В.М4-6г.16.46.0115 ГОСТ 17475-80	4	Винт			Tornillo		
	8	8132-8203107	1	Ручка			Mango		
	9	У7810.7-9.01.01.019-01	1	Кожух			Caja		
	10	В. М6-6г.10.46.0115 ГОСТ 17473-80	8	Винт			Tornillo		
	11	С6.02.Ст3.0115 ГОСТ 11371-78	2	Шайба			Arandela		
	12	В.М8-6г.16.46.0115 ГОСТ 17475-80	8	Винт			Tornillo		
	13	80-6105050	1	Замок двери			Cierre de puerta		
	14	М6-6Н.5.0115 ГОСТ 5915-70	1	Гайка			Tuerca		
	15	У7810.7-9.01.01.500-01	1	Толкатель			Empujador		
	16	80-6105330А1	1	Ручка наружная			Mango exterior		
	17	У7810.7-9.01.01.400-01 или У7810.5-9.01.01.005	2	Петля			Bisagra		
	18	У7810.7-9.01.01.600-01	1	Окно			Ventana		
	19	У7810.7-9.01.01.007	1	Уплотнитель			Espesador		
	20	У7810.7-9.01.01.008	1	Замок уплотнителя			Cierre de espesor		
	21	У7810.7-9.01.01.009-01	1	Стекло			Vidrio		
	22	У7810.7-9.01.01.017-01	1	Уплотнитель			Espesador		

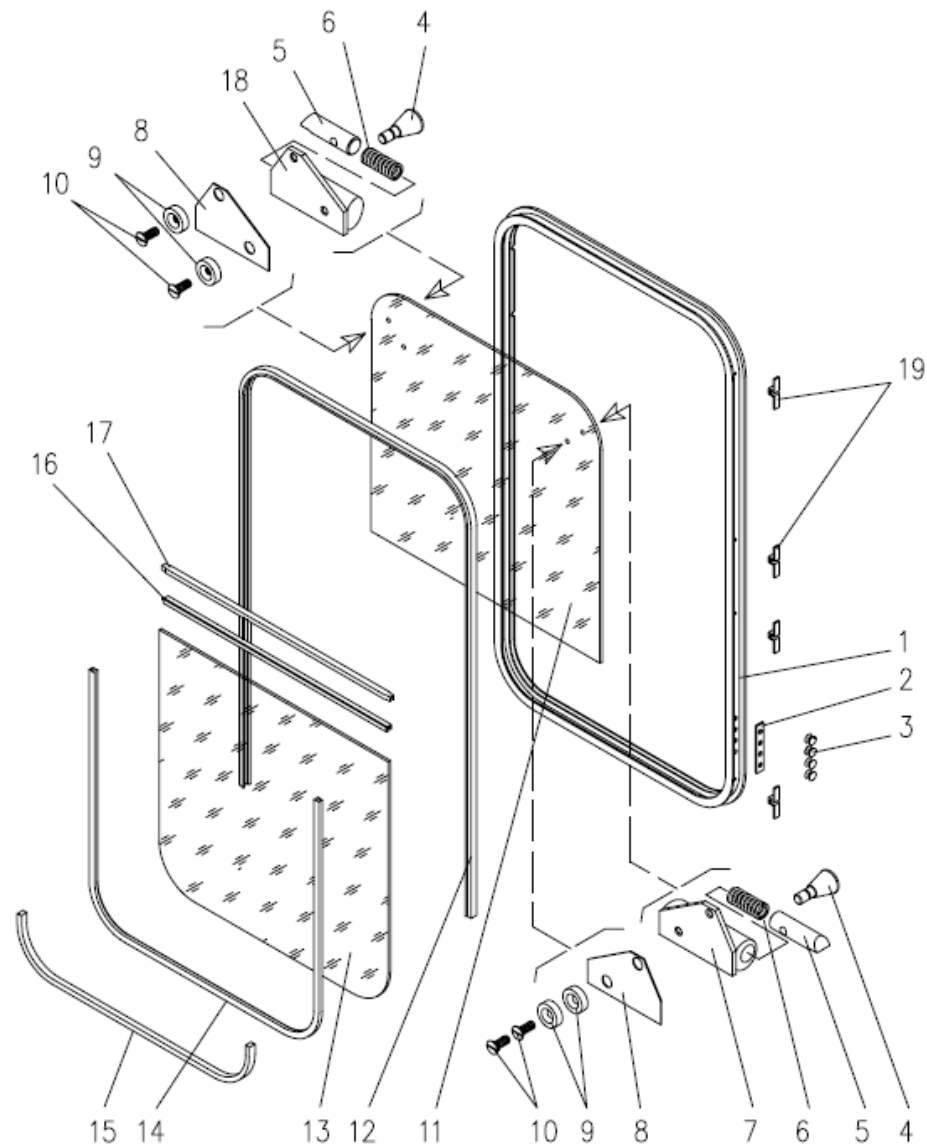


Рис. 15	У7810.7-9.01.01.600-01	Окно
Fig. 15		
Fig. 15		
Fig. 15		Ventana

3.7 Окно
3.7 Ventana

Таблица 15/Table 15/Tableau 15/Tabla 15

		У7810.7-9.01.01.600-01		Окно		Ventana		
Рис. Fig. Fig. Dib.	№ поз. Ref. No Rep. n° N° Ref.	Обозначение Designation Référence Designación	Кол-во Qty Qté Cant.	Наименование	Description	Désignation	Descripción	Примечание Remark Note Observaciones
15	1	У7810.7-9.01.01.631-01	1	Рамка			Marco	
	2	У7810.7-9.01.01.122	1	Планка			Chapa	
	3	4x8.36.Ан.Окс.хр ГОСТ 10300-80	4	Заклепка			Remache	
	4	У7810.7-9.01.01.611-01	2	Кнопка			Botón	
	5	У7810.7-9.01.01.603-01	2	Поршень			Pistón	
	6	У7810.7-9.01.01.604-01	2	Пружина			Muelle	
	7	У7810.7-9.01.01.690-01	1	Корпус			Cuerpo	
	8	У7810.7-9.01.01.612-01	2	Прокладка			Junta	
	9	У7810.7-9.01.01.607-01	4	Шайба			Arandela	
	10	В.М6-6г.16.46.0115 ГОСТ 17475-80	4	Винт			Tornillo	
	11	У7810.7-9.01.01.601-01 или У7810.7-9.01.01.602-01	1	Стекло			Vidrio	
	12	У7810.7-9.01.01.019	1	Желоб			Ranura	
	13	У7810.7-9.01.01.101-01 или У7810.7-9.01.01.102-01	1	Стекло			Vidrio	
	14	У7810.7-9.01.01.118	1	Уплотнитель			Espesador	
	15	У7810.7-9.01.01.105	1	Вкладыш			Buje	
	16	У7810.7-9.01.01.106	1	Уплотнитель			Espesador	
	17	У7810.7-9.01.01.107	1	Профиль			Perfil	
	18	У7810.7-9.01.01.690-01-01	1	Корпус			Cuerpo	

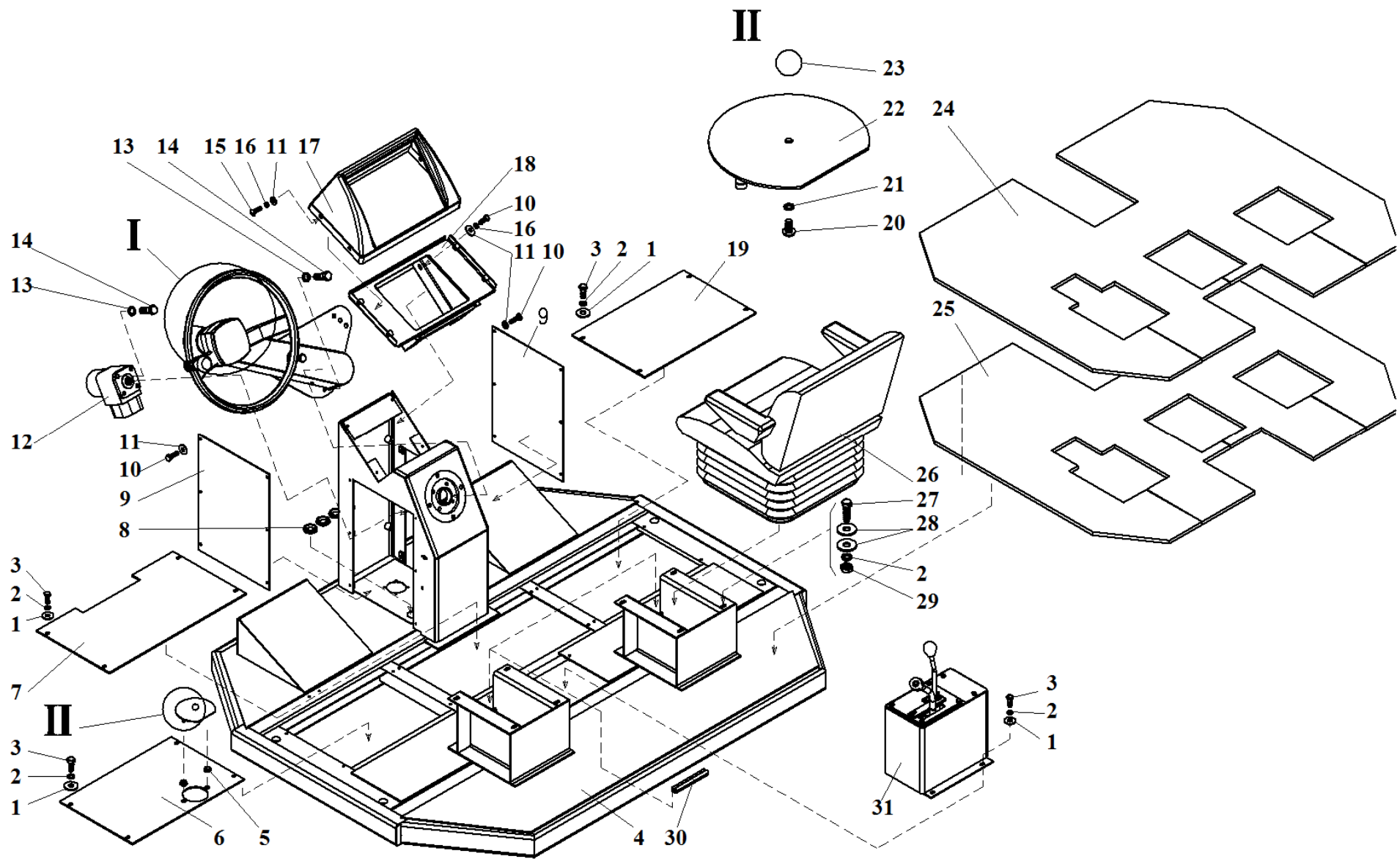


Рис. 16		Подкабинник
Fig. 16	6622.15.05.000	
Fig. 16		
Fig. 16		Base de cabina

3.8 Подкабинник
3.8 Base de cabina

Таблица 16/Table 16/Tableau 16/Tabla 16

		6622.15.05.000	Подкабинник		Base de cabina			
Рис. Fig. Fig. Dib.	№ поз. Ref. No Rep. n° N° Ref.	Обозначение Designation Référence Designación	Кол-во Qty Qté Cant.	Наименование	Description	Désignation	Descripción	Примечание Remark Note Observaciones
16	1	C8.02.Ст3.0115 ГОСТ 11371-78	4	Шайба			Arandela	
	2	8 65Г 0115 ГОСТ 6402-70	8	Шайба			Arandela	
	3	M8-6gx20.88.35.0115 ГОСТ 7796-70	4	Болт			Perno	
	4	6622.15.05.100	1	Подкабинник			Base de cabina	
	5	У22-2.37-50.02-01	2	Втулка			Casquillo	
	6	6622.15.05.011	1	Крышка			Tapa	
	7	6622.15.05.013	1	Крышка			Tapa	
	8	У22-2.37-50.02-04	4	Втулка			Casquillo	
	9	6622.15.05.750	2	Крышка			Tapa	
	10	M6-6gx20.88.35.0115 ГОСТ 7798-70	16	Болт			Perno	
	11	C.6.02.Ст3.0115 ГОСТ 11371-78	20	Шайба			Arandela	
	12	STA ON 250G4 или 1132 250 H ON или 1132 250 H ON HH	1	Руль гидравлический			Dirección hidráulica	
	13	10 65Г 0115 ГОСТ 6402-70	8	Шайба			Arandela	
	14	M10-6gx30.88.35.0115 ГОСТ 7796-70	8	Болт			Perno	
	15	B. M6-6g.20.46.0115 ГОСТ 17473-80	4	Винт			Tornillo	
	16	6 65Г 0115 ГОСТ 6402-70	8	Шайба			Arandela	
	17	6622.78.05.002	1	Панель			Panel	
	18	6622.78.05.300	1	Основание			Base	
	19	6622.15.05.012	1	Крышка			Tapa	
	20	B. M5-6g.10.46.0115 ГОСТ 17473-80	1	Винт			Tornillo	
	21	5 65Г 0115 ГОСТ 6402-70	1	Шайба			Arandela	
	22	6622.15.05.770	1	Крышка			Tapa	
	23	Д-565.4211-170	1	Ручка			Mango	
	24	662.15.05.001	1	Коврик			Alfombra	
	25	6622.15.05.002	1	Подкладка			Placa de apoyo	
	26	УНВ 102МС.01.20.00.00	2	Сиденье оператора			Asiento del operador	
	27	M8-6gx25.88.35.0115 ГОСТ 7796-70	8	Болт			Perno	

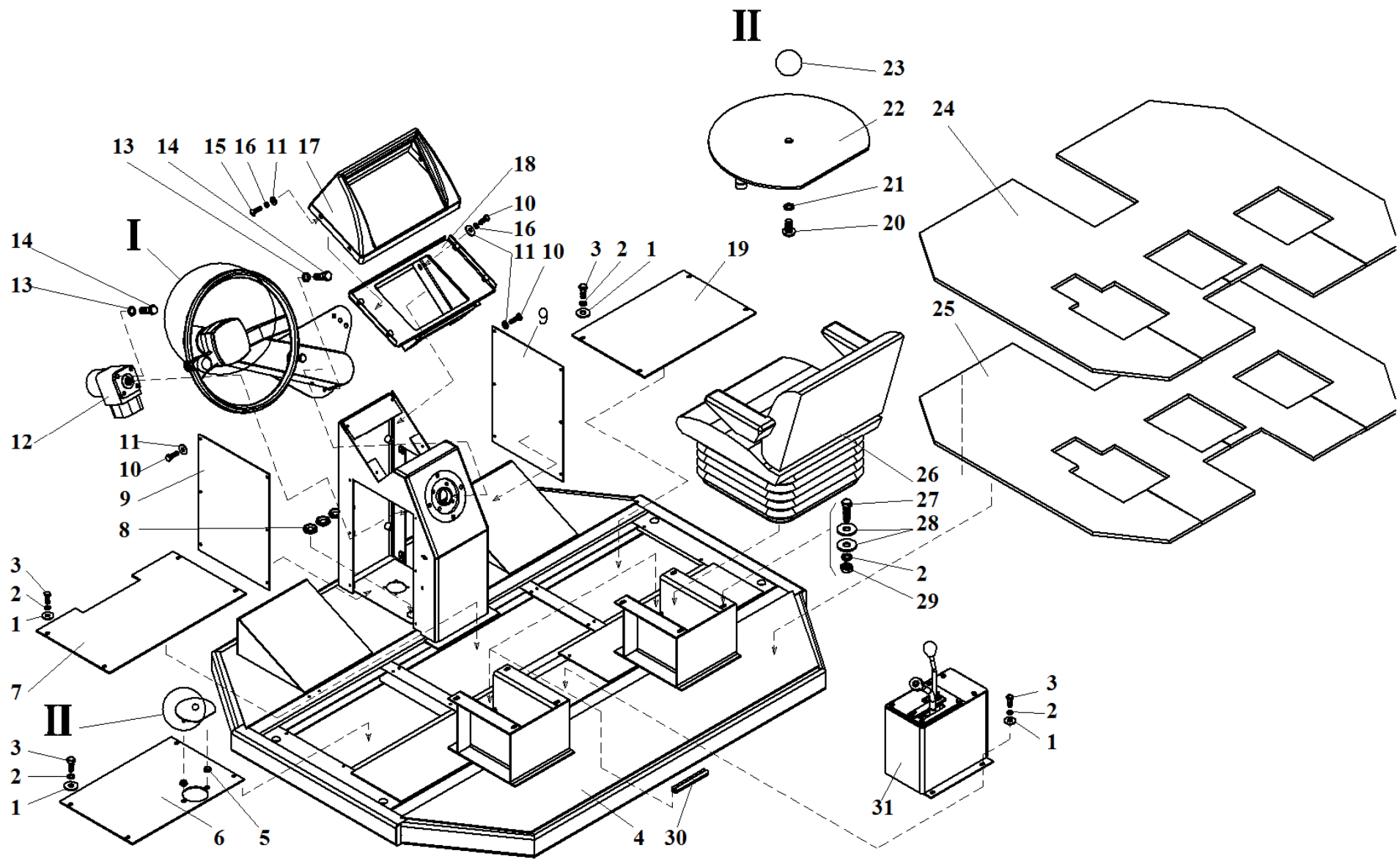


Рис. 16		Подкабинник
Fig. 16	6622.15.05.000	
Fig. 16		
Fig. 16		Base de cabina

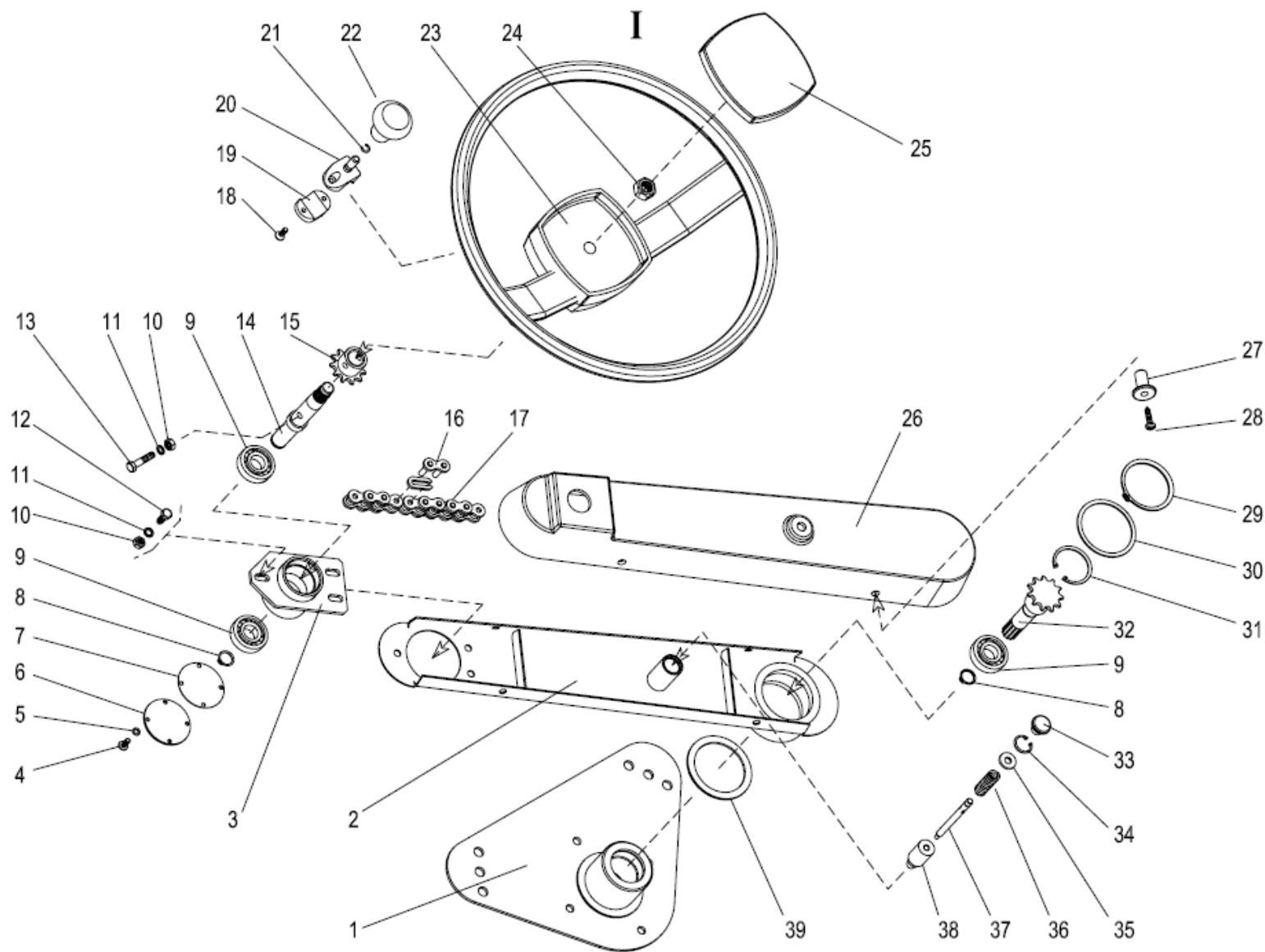


Рис. 17	6622.15.05.000	Подкабинник
Fig. 17		
Fig. 17		
Fig. 17		Base de cabina

3.9 Подкабинник
3.9 Base de cabina

Таблица 17/Table 17/Tableau 17/Tabla 17

6622.15.05.000				Подкабинник			Base de cabina		
Рис. Fig. Fig. Dib.	№ поз. Ref. No Rep. n° N° Ref.	Обозначение Designation Référence Designación	Кол-во Qty Qté Cant.	Наименование	Description	Désignation	Descripción	Примечание Remark Note Observaciones	
17	1	6622.15.05.350	1	Опора			Apoyo		
	2	6622.78.05.250	1	Основание			Base		
	3	6622.78.05.400	1	Стакан			Copa		
	4	В. М4-6г.10.46.0115 ГОСТ 17473-80	4	Винт			Tornillo		
	5	4 65Г 0115 ГОСТ 6402-70	4	Шайба			Arandela		
	6	ВА-9001.13.00.012	1	Пластина			Placa		
	7	ВА-901.13.00.019	1	Прокладка			Junta		
	8	В20 ГОСТ 13942-86	2	Кольцо			Anillo		
	9	204 ГОСТ 8338-75	3	Подшипник			Cojinete		
	10	М8-6Н.5.0115 ГОСТ 5915-70	3	Гайка			Tuerca		
	11	8 65Г 0115 ГОСТ 6402-70	3	Шайба			Arandela		
	12	М8-6gx20.88.35.0115 ГОСТ 7796-70	3	Болт			Perno		
	13	М8-6gx40.88.35.0115 ГОСТ 7796-70	1	Болт			Perno		
	14	ВА-9001.13.00.018	1	Вал			Árbol		
	15	ВА-9001.13.00.004	1	Звездочка			Rueda de estrella		
	16	СПР-12,7-1820 ГОСТ 13568-75	1	Звено			Eslabón		
	17	ПР-12,7-1820-1 ГОСТ 13568-75	1	Цепь (L=1117,6 мм, m=88)			Cadena (L=1117,6 mm, m=88)		
	18	В.М5-6г.16.46.0115 ГОСТ 17475-80	2	Винт			Tornillo		
	19	У7810.7-9.02.00.003-01	1	Зажим			Fijador		
	20	У7810.7-9.02.03.500-01	1	Основание			Base		
	21	ВА-9001.13.00.015	1	Кольцо			Anillo		
	22	ВА-9001.13.00.180	1	Ручка			Mango		
	23	М16-6Н.5.0115 ГОСТ 5915-70	1	Гайка			Tuerca		
	24	80-34.02.015	1	Колесо рулевое			Volante de dirección		
	25	84-34.01.082	1	Крышка			Tapa		
	26	6622.78.05.001	1	Крышка			Tapa		
	27	A37.10.031	8	Бонка			Realce		

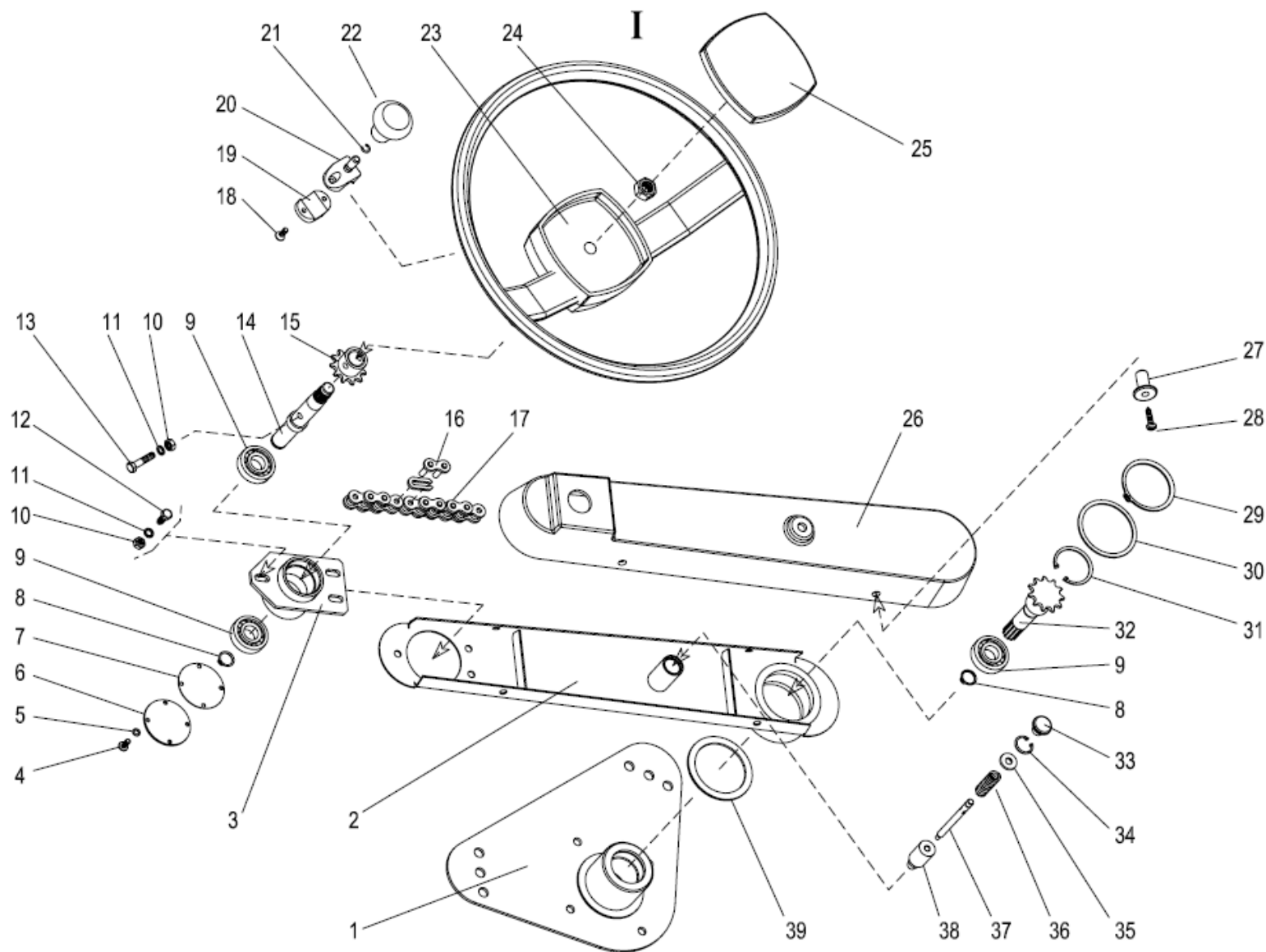


Рис. 17	6622.15.05.000	Подкабинник
Fig. 17		
Fig. 17		
Fig. 17		Base de cabina

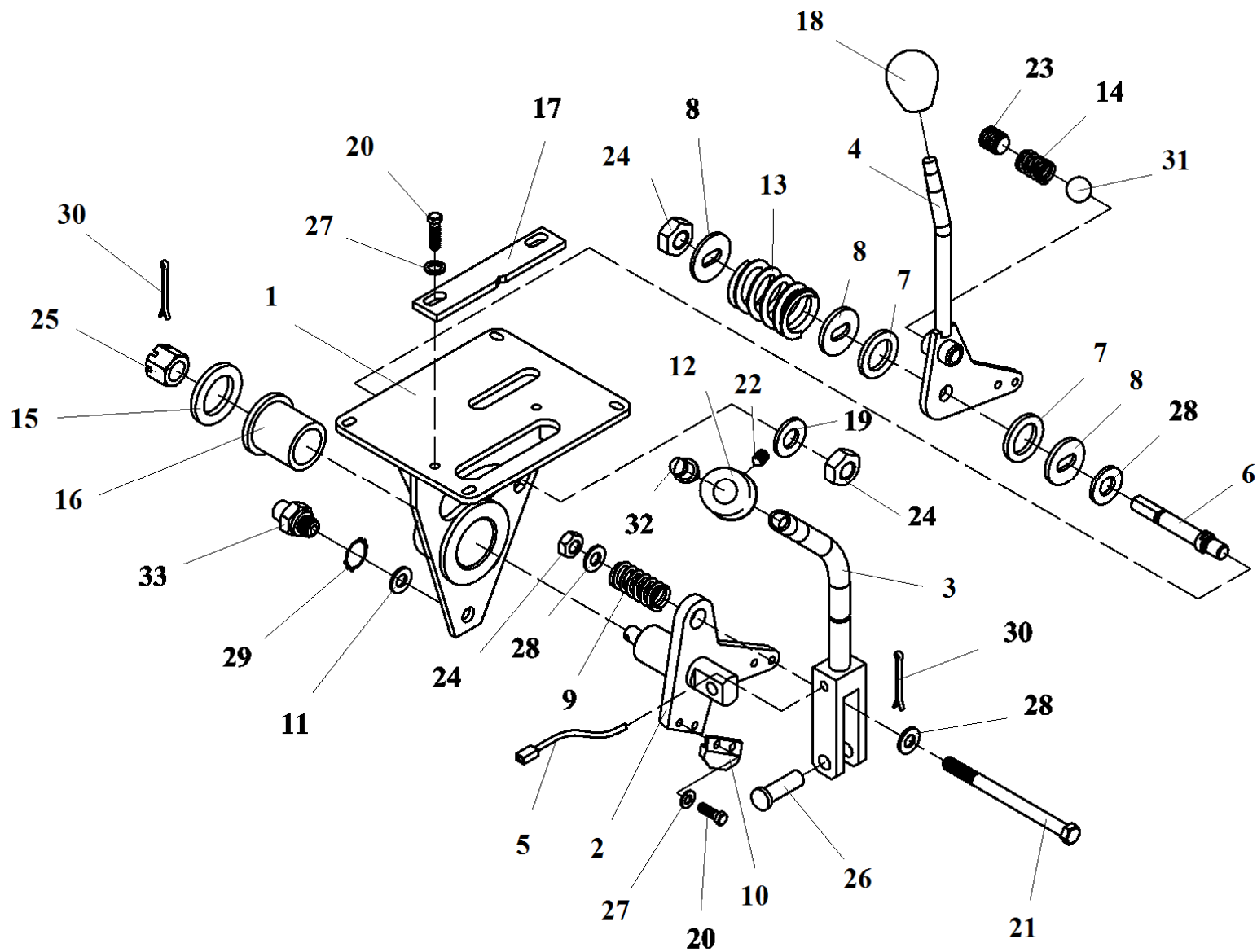


Рис.18	Блок рычагов
Fig.18	
Fig.18	
Fig.18	Bloque de palancas

3.9.1 Блок рычагов
3.9.1 Bloque de palancas

Таблица 18/Table 18/Tableau 1/Tabla 18

		6622A.14.30.000	Блок рычагов			Bloque de palancas									
Рис. Fig. Fig. Dib.	№ поз. Ref. No Rep. n° N° Ref.	Обозначение Designation Référence Designación	Наименование	Description	Désignation	Descripción	№ узла/ № узла/№ узла/ № de mudo/								
								- 01							
18	1	6622A.14.30.010	Основание			Base	1								
	1	6622A.14.30.020	Основание			Base		1							
	2	6622A.14.30.040	Опора			Apoyo	1	1							
	3	6622A.14.30.060	Рычаг			Palanca	1								
	3	6622A.14.30.070	Рычаг			Palanca		1							
	4	6622A.14.30.120	Рычаг			Palanca	1	1							
	5	6622A.14.30.140	Жгут рычага хода			Cordón palancaa de marcha	1	1							
	6	6122A.30.01.001	Ось			Eje	1	1							
	7	6122A.30.01.002	Прокладка			Junta	2	2							
	8	6122A.30.01.003	Шайба			Arandela	3	3							
	9	6122A.30.01.004	Пружина			Muelle	1	1							
	10	6622A.14.30.001	Упор			Tope	1	1							
	11	6622A.14.30.002	Прокладка			Junta	4	4							
	12	6622A.14.30.003	Ручка			Mango	1	1							
	13	BA-251.30.00.004	Пружина			Muelle	1	1							
	14	BA-252.30.00.004	Пружина			Muelle	1	1							
	15	BA-252.30.00.027-01	Шайба			Arandela	1	1							
	16	BA-252.30.00.029-01	Втулка			Casquillo	1	1							
	17	BA-252.30.00.037	Пластина			Placa	1	1							
	18	TO-28.15.10.007	Ручка			Mango	1	1							
	19	У01.02.011	Шайба			Arandela	1	1							
	20	M8-6gx16.88.35.0115 ГОСТ 7796-70	Болт			Perno	4	4							
	21	M12-6gx110.88.35.0115 ГОСТ 7796-70	Болт			Perno	1	1							

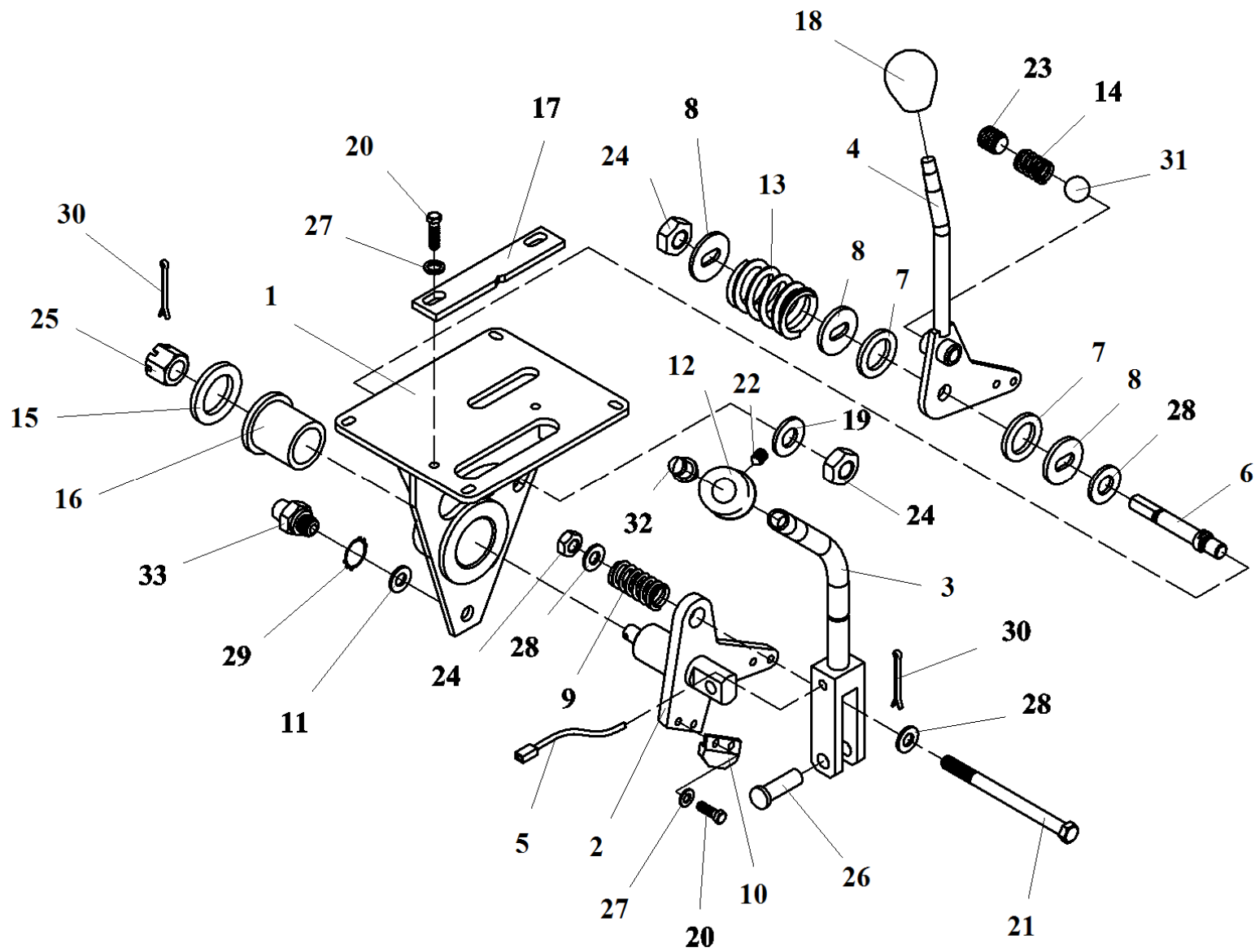


Рис.18	Блок рычагов
Fig.18	
Fig.18	
Fig.18	Bloque de palancas

6622A.14.30.000		Блок рычагов			Bloque de palancas								
Рис. Fig. Fig. Dib.	№ поз. Rep. No Rep. n° N° Ref.	Обозначение Designation Référéncé Designación	Наименование	Description	Désignation	Descripción	№ узла/ № узла/№ узла/ № de nudo/						
							.	- 01					
	22	M6-6gx12.14H.0115 ГОСТ 1476-93	Винт			Tornillo	1	1					
	23	M12-6gx12.14H.0115 ГОСТ 1476-93	Винт			Tornillo	1	1					
	24	M12-6H.8.35.0115 ГОСТ 5915-70	Гайка			Tuerca	3	3					
	25	M12-6H.05.35.0115 ГОСТ 5919-73	Гайка			Tuerca	1	1					
	26	6-12d11x40.45.Ц15.Хр ГОСТ 9650-80	Ось			Eje	1	1					
	27	8 65г 0115 ГОСТ 6402-70	Шайба			Arandela	4	4					
	28	C.12.02.Ст3.0115 ГОСТ 11371-78	Шайба			Arandela	3	3					
	29	16.01.08кп.0115 ГОСТ 13463-77	Шайба			Arandela	1	1					
	30	3,2x25.019 ГОСТ 397-79	Шплинт			Clavija	2	2					
	31	10-3 ГОСТ 3722-81	Шарик			Bola	1	1					
	32	BK12-1 ТУ 107-93 ЦИКС.642241.001-ТУ	Выключатель			Interruptor	1	1					
	33	BK12-4 ТУ РБ 37334210.015-97	Выключатель			Interruptor	1	1					

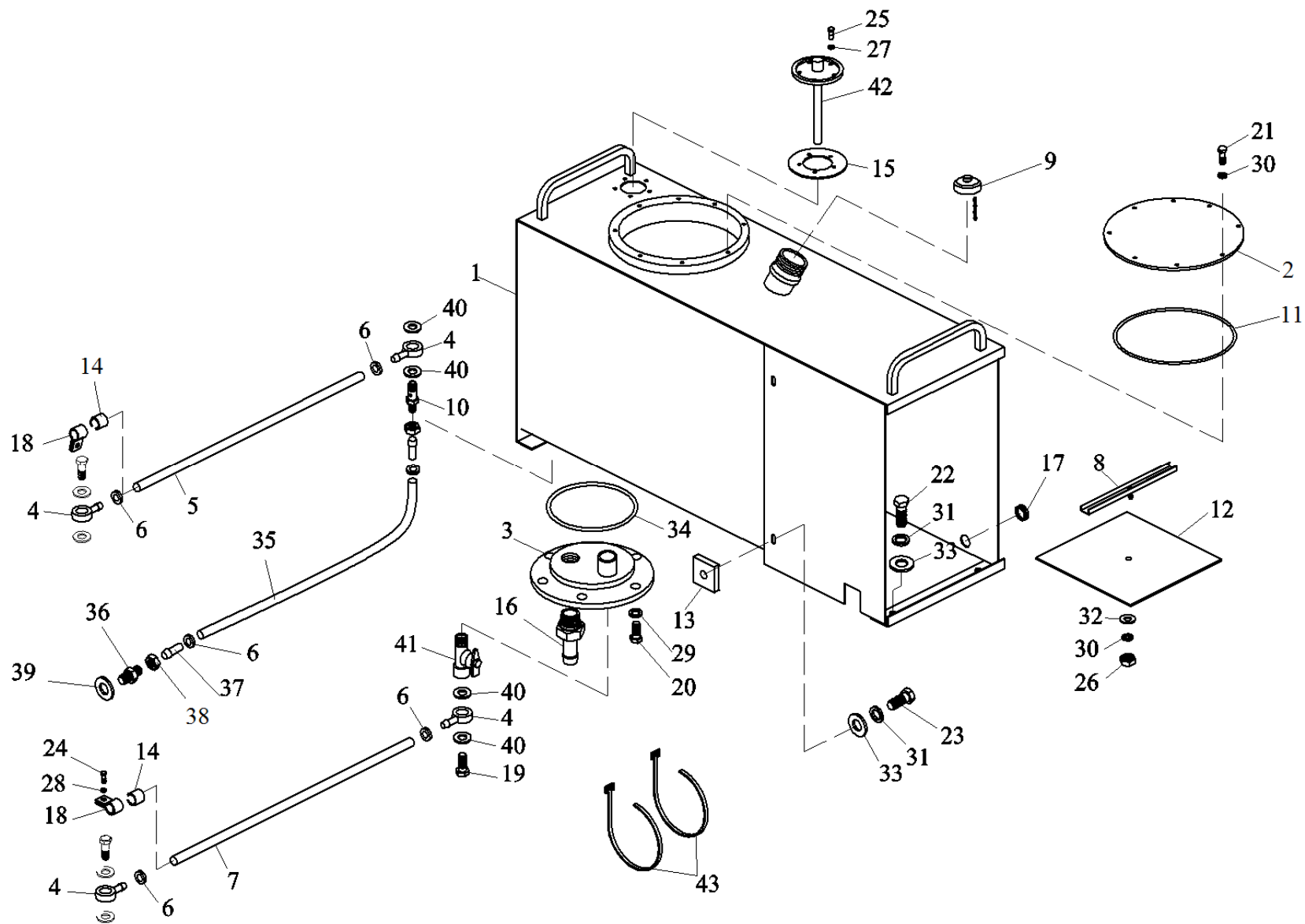


Рис. 19	6622.16.00.000	Система топливная
Fig. 19		
Fig. 19		
Fig. 19		Sistema de combustible

4 Система топливная
4 Sistema de combustible

Таблица 19/Table 19/Tableau 19/Tabla 19

		6622.16.00.000	Система топливная		Sistema de combustible			
Рис. Fig. Fig. Dib.	№ поз. Ref. No Rep. n° N° Ref.	Обозначение Designation Référence Designación	Кол-во Qty Qté Cant.	Наименование	Description	Désignation	Descripción	Примечание Remark Note Observaciones
19	1	6622.16.01.000	1	Бак топливный			Depósito de combustible	
	2	ТО-18Б.06.01.003	1	Крышка			Tapa	
	3	6622.16.03.000	1	Крышка			Tapa	
	4	Д-565.4100-15Б	4	Угольник поворотный			Codo giratorio	
	5	ПБ-2-8x1,8 ТУ РБ 500525.429.001-2001	1	Трубка (L=1700 мм)			Tubo (L=1700 mm)	
	6	8-16/9-С7W2	6	Хомут TORRO			Collar TORRO	
	7	ПБ-2-8x1,8 ТУ РБ 500525.429.001-2001	1	Трубка (L=1900 мм)			Tubo (L=1900 mm)	
	8	6622.16.06.000	1	Прижим			Sujetador	
	9	082-1103010	1	Пробка			Tapón	
	10	ТО-28А.02.00.009	1	Штуцер			Tubo de empalme	
	11	280-290-58-2-2 ГОСТ 9833-73/ГОСТ 18829-73	1	Кольцо			Anillo	
	12	6622.16.00.001	1	Коврик			Alfombra	
	13	ВА-9002.16.00.001	1	Гайка			Tuerca	
	14	ДЭ-224А.47.00.002	2	Втулка			Casquillo	
	15	МД-41.03.101	1	Прокладка			Junta	
	16	ТМ-59-2000-13А	1	Штуцер			Tubo de empalme	
	17	У22-2.37-50.002-04	1	Втулка			Casquillo	
	18	У22-2.37-50.024-03	2	Хомут			Collar	
	19	УДГ1-05.00.002	1	Болт зажимной			Perno de presión	
	20	M8-6gx20.88.35.0115 ГОСТ 7796-70	6	Болт			Perno	
	21	M10-6gx20.88.35.0115 ГОСТ 7796-70	12	Болт			Perno	
	22	M12-6gx20.88.35.0115 ГОСТ 7796-70	4	Болт			Perno	
	23	M12-6gx30.88.35.0115 ГОСТ 7796-70	2	Болт			Perno	
	24	M6-6gx16.88.35.0115 ГОСТ 7798-70	1	Болт			Perno	
	25	В.М5-6gx12.46.0115 ГОСТ 17473-80	5	Винт			Tornillo	
	26	M10-6H.8.35.0115 ГОСТ 5915-70	1	Гайка			Tuerca	
	27	5 65Г 0115 ГОСТ 6402-70	5	Шайба			Arandela	

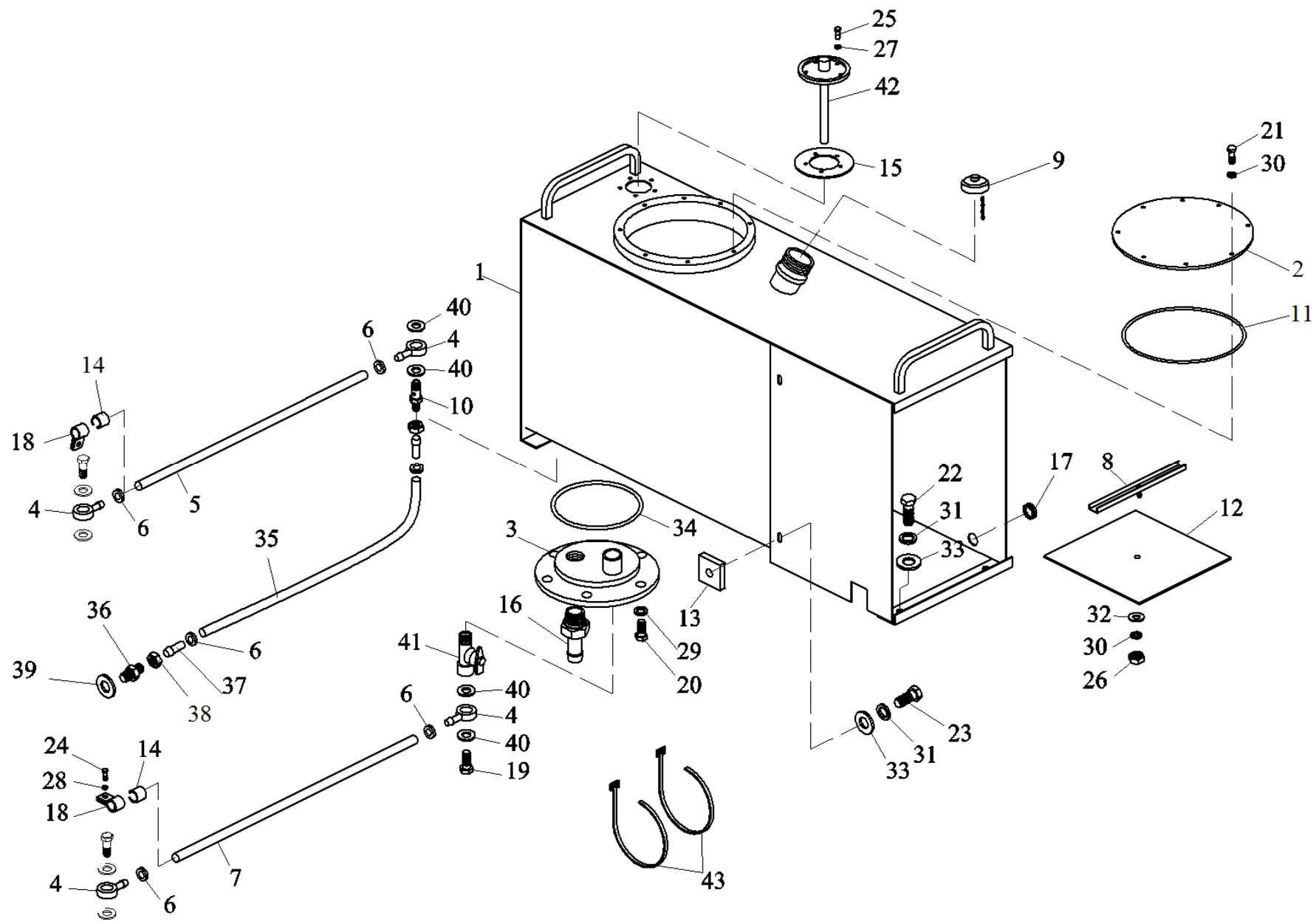


Рис. 19		Система топливная
Fig. 19	6622.16.00.000	
Fig. 19		
Fig. 19		Sistema de combustible

6622.16.00.000				Система топливная			Sistema de combustible	
Рис. Fig. Dib.	№ поз. Ref. No Rep. nº N° Ref.	Обозначение Designation Référence Designación	Кол-во Qty Qté Cant.	Наименование	Description	Désignation	Descripción	Примечание Remark Note Observaciones
19	28	6 65Г 0115 ГОСТ 6402-70	1	Шайба			Arandela	
	29	8 65Г 0115 ГОСТ 6402-70	6	Шайба			Arandela	
	30	10 65Г 0115 ГОСТ 6402-70	13	Шайба			Arandela	
	31	10 65Г 0115 ГОСТ 6402-70	6	Шайба			Arandela	
	32	C10.02.Ст3.0115 ГОСТ 11371-78	1	Шайба			Arandela	
	33	C12.02.Ст3.0115 ГОСТ 11371-78	6	Шайба			Arandela	
	34	115-120-30-2-2 ГОСТ 9833-73/ГОСТ 18829-73	1	Кольцо			Anillo	
	35	ПБ-2-5х1,3 ТУ РБ 500525429.001-2001	1	Трубка (L=1500 мм)			Tubo (L=1500 mm)	
	36	Д-565.4100-44	1	Штуцер			Tubo de empalme	
	37	Д-565.7760-02	2	Штуцер			Tubo de empalme	
	38	Д-565.7760-03	2	Гайка			Tuerca	
	39	10 М3 ГОСТ 23358-87	1	Прокладка			Junta	
	40	14 М3 ГОСТ 23358-87	6	Прокладка			Junta	
	41	ПП6-I (Кр-25) ОСТ 37.001.240-81	1	Кран			Grifo	
	42	ДУМП-07 ТУ 1-93 АДЮИ.400720.001ТУ	1	Датчик			Sensor	
	43	80-3723045	2	Манжета			Manguito	МТЗ

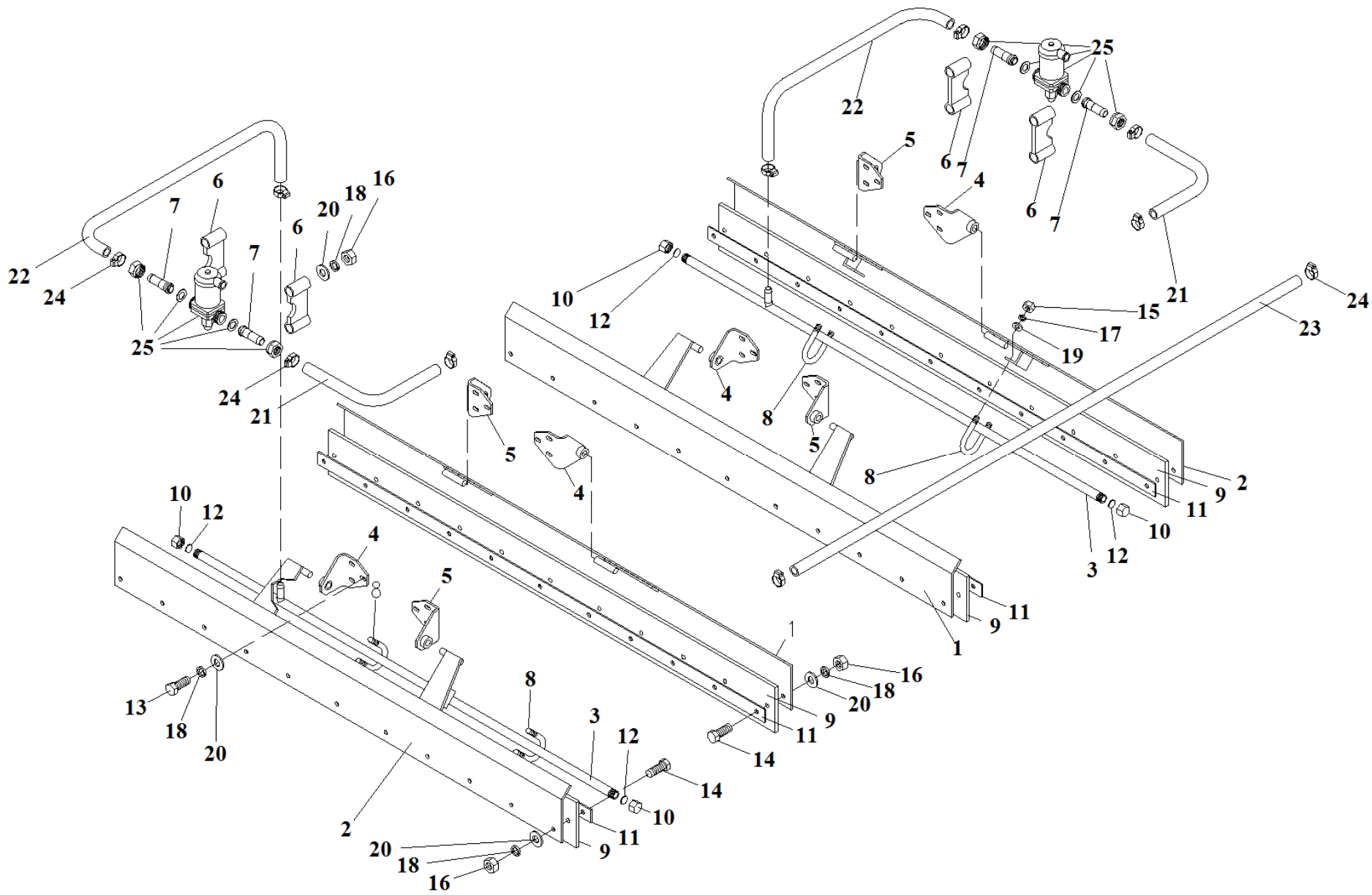


Рис. 20	6622.17.00.000	Система смачивания
Fig. 20		
Fig. 20		
Fig. 20		Система de humectación

5 Система смачивания
5 Sistema de humectación

Таблица 20/Table 20/Tableau 20/Tabla 20

		6622.17.00.000			Система смачивания			Sistema de humectación		
Рис. Fig. Fig. Dib.	№ поз. Ref. No Rep. n° N° Ref.	Обозначение Designation Référence Designación	Кол-во Qty Qté Cant.	Наименование	Description	Désignation	Descripción	Примечание Remark Note Observaciones		
20	1	6622.17.00.100	2	Скребок			Rascador			
	2	6622.17.00.100-01	2	Скребок			Rascador			
	3	6622.17.00.200	2	Трубопровод			Tubería			
	4	6622.17.00.300	4	Кронштейн			Soporte			
	5	6622.17.00.300-01	4	Кронштейн			Soporte			
	6	6622.17.00.400	4	Прижим			Sujetador			
	7	6622.17.00.001	4	Штуцер			Tubo de empalme			
	8	6622.17.00.002	4	Хомут			Collar			
	9	BA-9001.17.00.151-01	4	Скребок			Rascador			
	10	BA-9002.17.00.001	4	Колпак			Capacete			
	11	BA-9001.17.00.152	4	Пластина			Placa			
	12	BA-9002.17.00.003	4	Прокладка			Junta			
	13	M10-6gx25.88.35.0115 ГОСТ 7796-70	24	Болт			Perno			
	14	M10-6gx35.88.35.0115 ГОСТ 7796-70	44	Болт			Perno			
	15	M8-6H.8.35.0115 ГОСТ 5915-70	8	Гайка			Tuerca			
	16	M10-6H.8.35.0115 ГОСТ 5915-70	52	Гайка			Tuerca			
	17	8 65Г 0115 ГОСТ 6402-70	8	Шайба			Arandela			
	18	10 65Г 0115 ГОСТ 6402-70	76	Шайба			Arandela			
	19	C8.02.Cт3.0115 ГОСТ 11371-78	8	Шайба			Arandela			
	20	C10.02.Cт3.0115 ГОСТ 11371-78	76	Шайба			Arandela			
	21	20x29-1,6 ГОСТ 10362-76	2	Рукав (L=340 мм)			Manguera (L=340 mm)			
	22	20x29-1,6 ГОСТ 10362-76	2	Рукав (L=880 мм)			Manguera (L=880 mm)			
	23	20x29-1,6 ГОСТ 10362-76	2	Рукав (L=2600 мм)			Manguera (L=2600 mm)			
	24	20-32/9-C7W1	10	Зажим TORRO			Fijador TORRO			
	25	Клапан EV210B код 03203620 – 2 шт. Катушка BB024D код 042N7457 – 2 шт.	2	Вентиль запорный мембранный			Grifo de cierre de membrana		«Danfoss»	

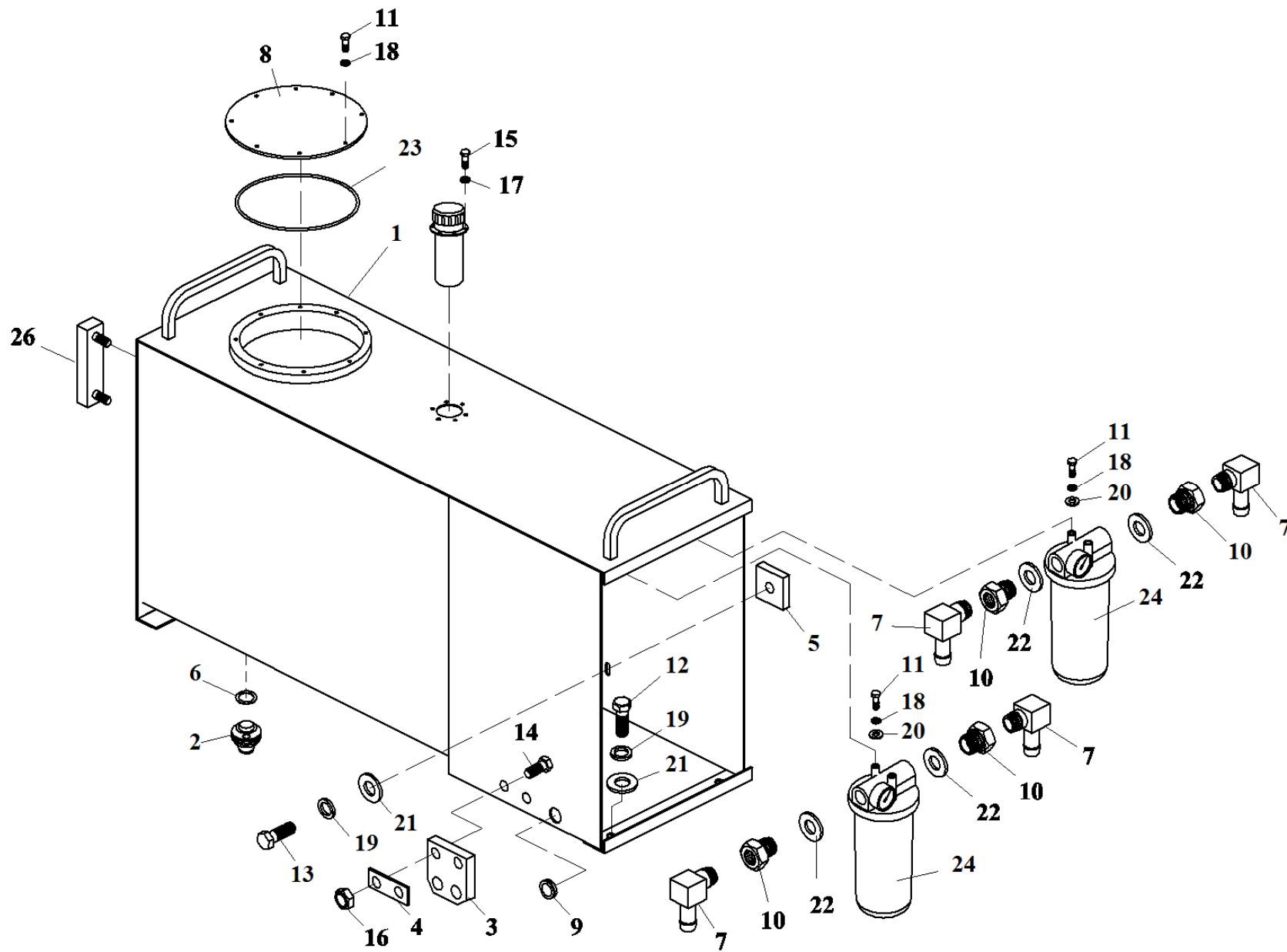


Рис. 21	6622.27.00.000	Установка гидробака
Fig. 21		
Fig. 21		
Fig. 21		Instalación del hidridepósito

**6 Установка гидробака
6 Instalación del hidridepósito**

Таблица 21/Table 21/Tableau 21/Tabla 21

		6622.27.00.000			Установка гидробака			Instalación del hidridepósito		
Рис. Fig. Fig. Dib.	№ поз. Ref. No Rep. n° N° Ref.	Обозначение Designation Référence Designación	Кол-во Qty Qté Cant.	Наименование	Description	Désignation	Descripción	Примечание Remark Note Observaciones		
21	1	6622.27.01.000	1	Корпус гидробака			Cuerpo del hidrodépósito			
	2	BA-9002.27.03.000-01	1	Пробка сливная			Tapón de vaciado			
	3	6622.27.00.001	1	Держатель			Portador			
	4	6622.27.00.002	1	Планка			Chapa			
	5	BA-9002.16.00.001	2	Гайка			Tuerca			
	6	BA-9002.27.00.001	1	Прокладка			Junta			
	7	BГ-1202A.16.01.001	4	Угольник			Codo			
	8	ТО-18Б.06.01.003	1	Крышка			Tapa			
	9	У22-2.37-50.002-04	1	Втулка			Casquillo			
	10	6712A.10.00.006	4	Штуцер			Tubo de empalme			
	11	M10-6gx20.88.35.0115 ГОСТ 7796-70	16	Болт			Perno			
	12	M12-6gx20.88.35.0115 ГОСТ 7796-70	4	Болт			Perno			
	13	M12-6gx30.88.35.0115 ГОСТ 7796-70	2	Болт			Perno			
	14	M6-6gx25.88.35.0115 ГОСТ 7798-70	2	болт			Perno			
	15	B.M5-6gx16.46.0115 ГОСТ 17473-80	6	Винт			Tornillo			
	16	M6-6H.8.35.0115 ГОСТ 5915-70	2	Гайка			Tuerca			
	17	5 65Г 0115 ГОСТ 6402-70	6	Шайба			Arandela			
	18	10 65Г 0115 ГОСТ 6402-70	16	Шайба			Arandela			
	19	12 65Г 0115 ГОСТ 6402-70	6	Шайба			Arandela			
	20	C.10.02.Cr3.0115 ГОСТ 11371-78	4	Шайба			Arandela			
	21	C.12.02.Cr3.0115 ГОСТ 11371-78	6	Шайба			Arandela			
	22	42 МЗ ГОСТ 23358-87	4	Прокладка			Junta			
	23	280-290-58-2-2 ГОСТ 9833-73/ГОСТ 18829-73	1	Кольцо			Anillo			
	24	AMF 30.1ECD1SB690X	2	Фильтр масляный			Filtro de aceite	SOFIMA		
	25	TM 178 G150	1	Фильтр-сапун			Filtro -respiradero			
	26	LS 127 1-T-M12	1	Уровнемер			Indicador de nivel			

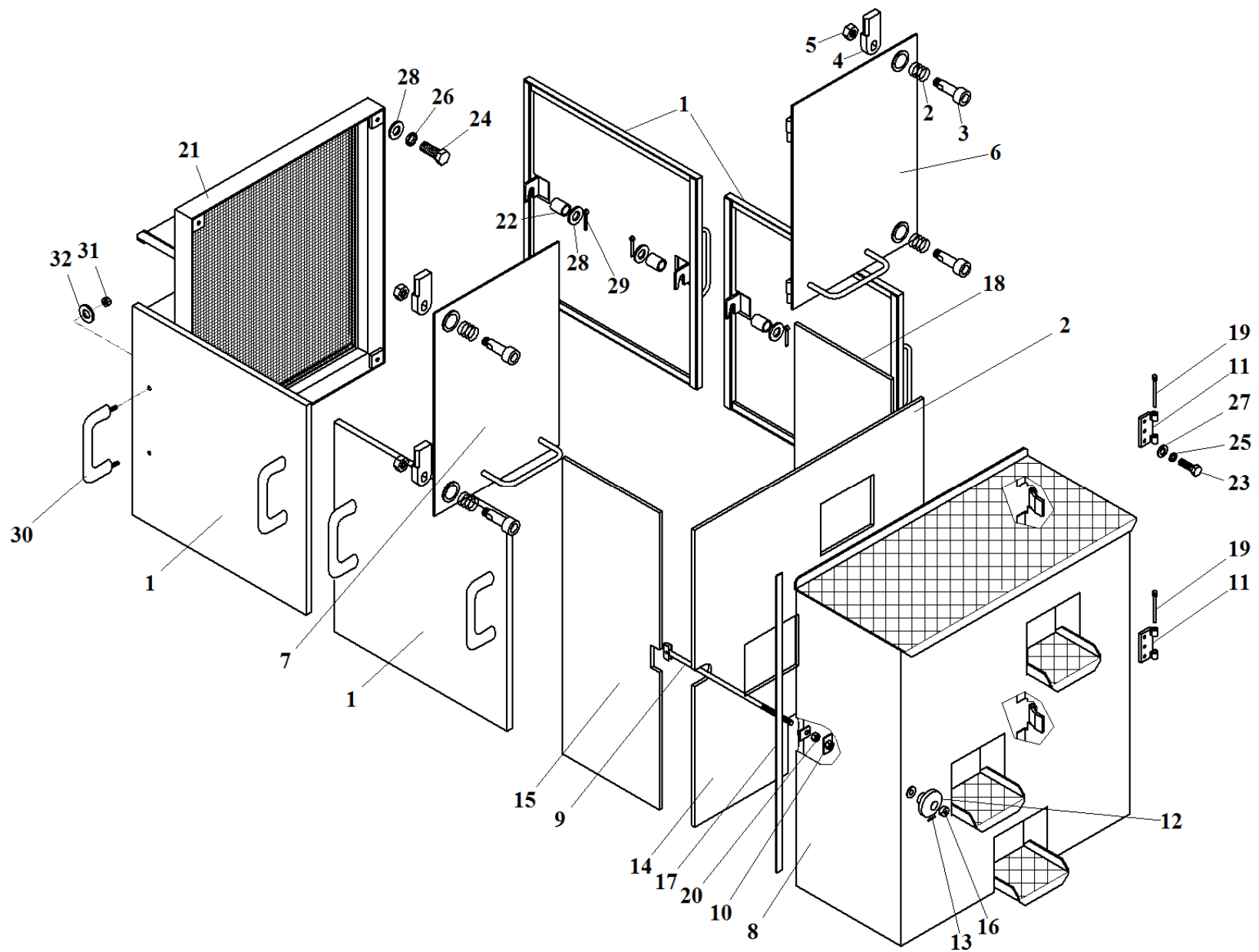


Рис. 22	6622.38.00.000	Облицовка
Fig. 22		
Fig. 22		
Fig. 22		Revestido

7 Облицовка
7 Revestido

Таблица 22/Table 22/Tableau 22/Tabla 22

6622.38.00.000			Облицовка		Revestido			
Рис. Fig. Fig. Dib.	№ поз. Ref. No Rep. n° N° Ref.	Обозначение Designation Référence Designación	Кол-во Qty Qté Cant.	Наименование	Description	Désignation	Descripción	Примечание Remark Note Observaciones
22	1	6622.38.01.000-Б	4	Щит			Pantalla	
	2	ЛО-16.80.70.201	8	Пружина			Muelle	
	3	ТО-18Д.13.00.003	8	Ось			Eje	
	4	ТО-18Д.13.00.005	8	Защелка			Linguete	
	5	M10-6H.8.35.0115 ГОСТ 5915-70	8	Гайка			Tuerca	
	6	6622.38.03.100	1	Створка			Compuerta	
	7	6622.38.03.100-01	1	Створка			Compuerta	
	8	6622.38.04.100	1	Короб			Caja	
	9	6622.38.04.200	1	Замок			Cierre	
	10	6622.38.04.300	1	Ограничитель			Limitador	
	11	У7810.7-9.01.01.400-01	2	Петля			Bisagra	
	12	6622.38.04.001	1	Маховичок			Volante	
	13	6622.38.04.003	1	Штифт			Pasador	
	14	6622.38.04.004	1	Обивка			Tapicería	
	15	6622.38.04.005	1	Обивка			Tapicería	
	16	6622.38.04.007	1	Втулка			Casquillo	
	17	6622.38.04.008	1	Прокладка			Junta	
	18	6622.38.04.009	1	Обивка			Tapicería	
	19	У7810.7.02.00.401	2	Ось			Eje	
	20	M12-6H.8.35.0115 ГОСТ 5915-70	1	Гайка			Tuerca	
	21	6622.38.05.000	1	Облицовка радиатора			Revestido del radiador	
	22	6622.38.00.001	8	Втулка			Casquillo	
	23	M8-6gx25.88.35.0115 ГОСТ 7796-70	6	Болт			Perno	
	24	M12-6gx30.88.35.0115 ГОСТ 7796-70	4	Болт			Perno	SOFIMA
	25	8 65Г 0115 ГОСТ 6402-70	6	Шайба			Arandela	
	26	12 65Г 0115 ГОСТ 6402-70	4	Шайба			Arandela	
	27	С.8.02.Ст3.0115 ГОСТ 11371-78	6	Шайба			Arandela	
	28	С.12.02.Ст3.0115 ГОСТ 11371-78	6	Шайба			Arandela	

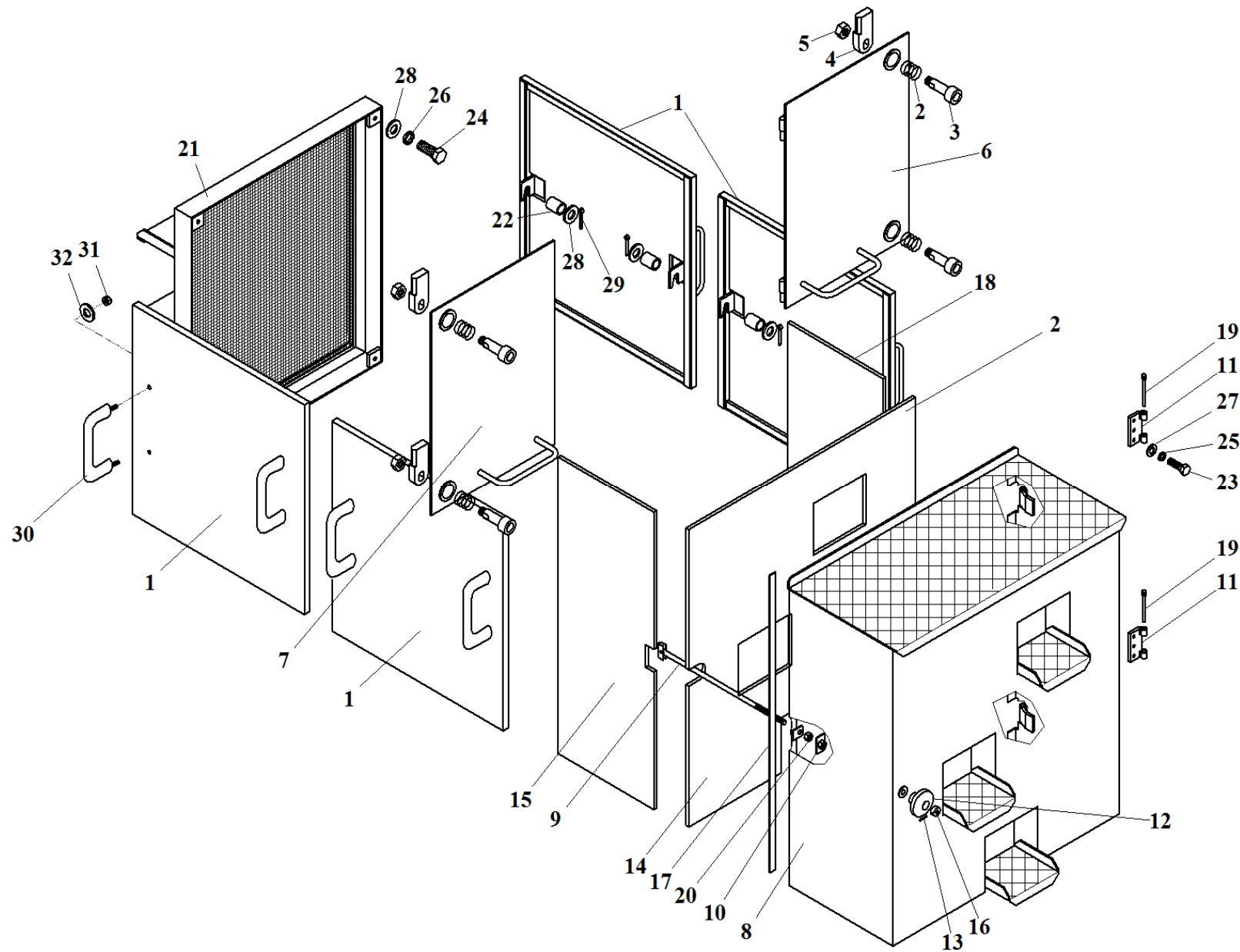


Рис. 22	6622.38.00.000	Облицовка
Fig. 22		
Fig. 22		
Fig. 22		Revestido

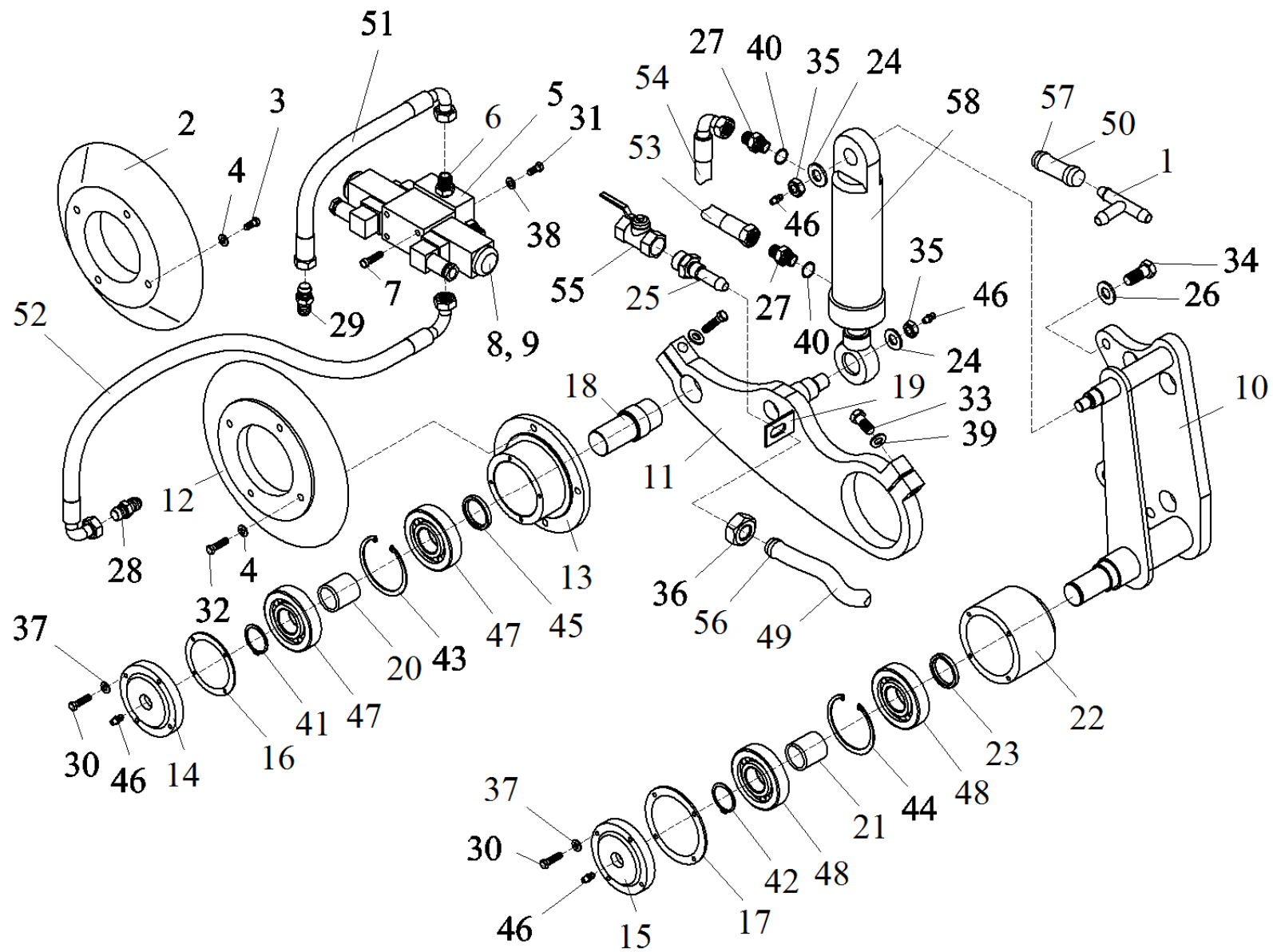


Рис. 23		Механизм обработки кромки
Fig. 23	6622.55.00.000	
Fig. 23		
Fig. 23		Mecanismo de formación de borde

8 Механизм обработки кромки
8 Mecanismo de formación de borde

Таблица 23/Table 23/Tableau 23/Tabla 23

		6622.55.00.000	Механизм обработки кромки				Mecanismo de formación de borde	
Рис. Fig. Fig. Dib.	№ поз. Ref. No Rep. n° N° Ref.	Обозначение Designation Référence Designación	Кол-во Qty Qté Cant.	Наименование	Description	Désignation	Descripción	Примечание Remark Note Observaciones
23	1	6622.55.00.100	1	Тройник			Tubo en T	
	2	6622.55.00.200	1	Диск формовочный			Disco de molde	
	3	M12-6gx50.88.35.0115 ГОСТ 7796-70	2	Болт			Perno	
	4	12 65Г 0115 ГОСТ 6402-70	6	Шайба			Arandela	
	5	6622.10.06.001	1	Плита			Placa	
	6	УДГ1-01.03.001	4	Штуцер			Tubo de empalme	
	7	M5-6gx50.109.40X.0115 ГОСТ 11738-84	4	ВИНТ			Tornillo	Примен.с гидрораспред.
	8	RPE3-063ZII/02400EIK2N2 («ARGO-HYTOS») или DS3-S1/ON-D24K1/CM («Diplomatic»)	2	Гидрораспределитель			Hidrodistribuidor	
	9	ECA/A/10	2	Разъем («Diplomatic»)			Conexión («Diplomatic»)	
	10	6622.55.00.400	1	Кронштейн			Soporte	
	11	6622.55.00.500	1	Опора			Apoyo	
	12	6622.55.00.001	1	Диск отрезной			Disco de cortar	
	13	6622.55.00.002	1	Корпус			Cuerpo	
	14	6622.55.00.003	1	Крышка			Tapa	
	15	6622.55.00.003-01	1	Крышка			Tapa	
	16	6622.55.00.004	1	Прокладка			Junta	
	17	6622.55.00.004-01	1	Прокладка			Junta	
	18	6622.55.00.005	1	Ось			Eje	
	19	6622.55.00.006	2	Колодка			Zapata	
	20	6622.55.00.007	1	Втулка			Casquillo	
	21	6622.55.00.007-01	1	Втулка			Casquillo	
	22	6622.55.00.008	1	Корпус			Cuerpo	
	23	6622.55.00.009	1	Сальник			Prensaestopas	
	24	6622.55.00.011	2	Кольцо			Anillo	SOFIMA
	25	6622.55.00.013	1	Штуцер			Tubo de empalme	
	26	У01.02.015	4	Шайба			Arandela	

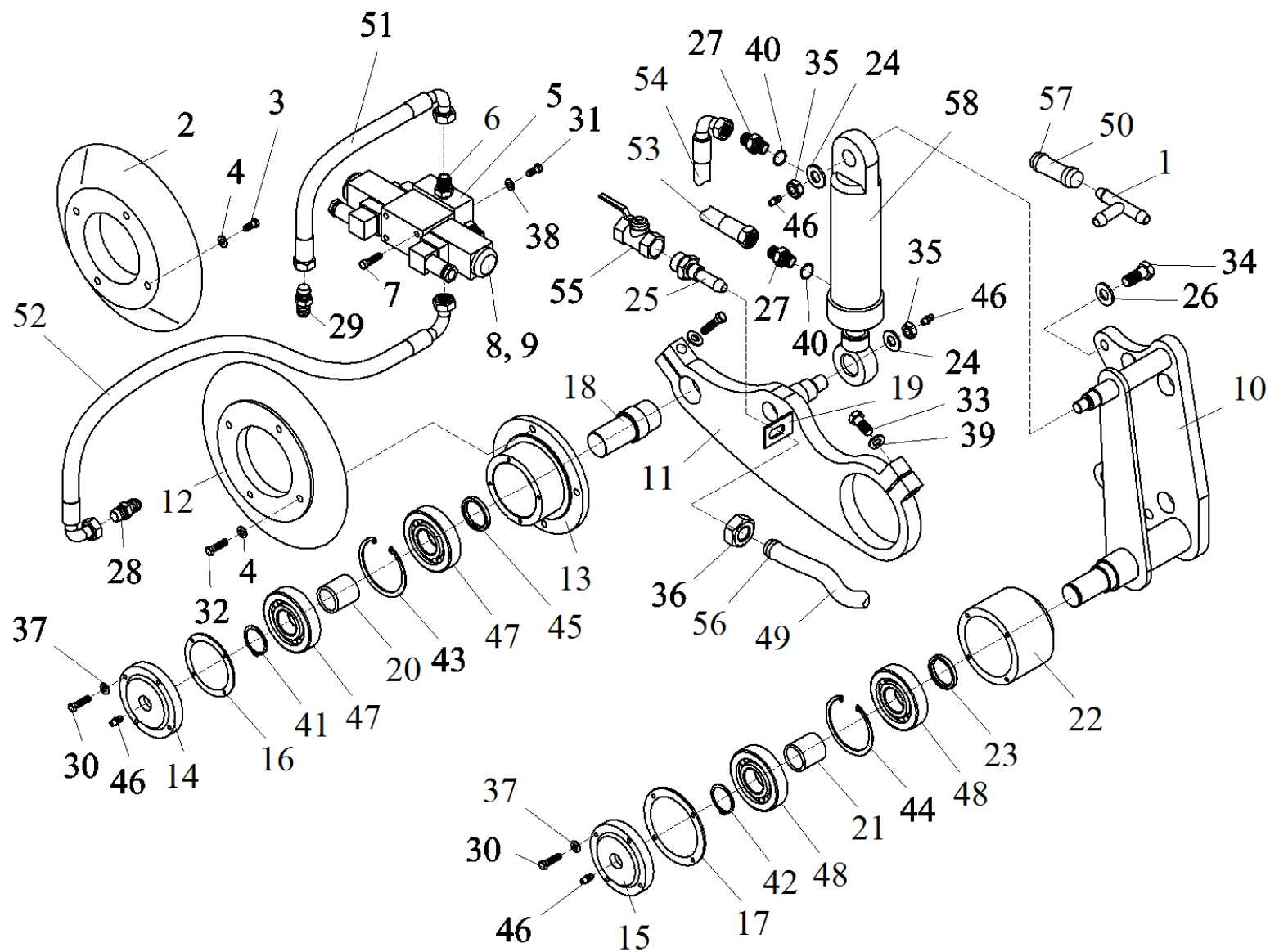


Рис. 23		Механизм обработки кромки
Fig. 23	6622.55.00.000	
Fig. 23		
Fig. 23		Mecanismo de formación de borde

		6622.55.00.000		Механизм обработки кромки			Mecanismo de formación de borde	
Рис. Fig. Dib.	№ поз. Ref. No Rep. n° N° Ref.	Обозначение Designation Référence Designación	Кол-во Qty Qté Cant.	Наименование	Description	Désignation	Descripción	Примечание Remark Note Observaciones
23	27	УДГ1-01.01.016	2	Штуцер			Tubo de empalme	
	28	УДГ1-01.03.001	2	Штуцер			Tubo de empalme	
	29	УДГ1-01.09.001	1	Штуцер			Tubo de empalme	
	30	M6-6gx30.88.35.0115 ГОСТ 7798-70	8	Болт			Perno	
	31	M8-6gx16.88.35.0115 ГОСТ 7796-70	2	Болт			Perno	
	32	M12-6gx45.88.35.0115 ГОСТ 7796-70	4	Болт			Perno	
	33	M16x1,5-6gx55.109.40X.0115 ГОСТ 7796-70	2	Болт			Perno	
	34	M20x1,5-6gx55.109.40X.0115 ГОСТ 7796-70	4	Болт			Perno	
	35	M24x2-6H.8.35.0115 ГОСТ 5915-70	2	Гайка			Tuerca	
	36	M16-6H.05.35.0115 ГОСТ 5916-70	1	Гайка			Tuerca	
	37	6 65Г 0115 ГОСТ 6402-70	8	Шайба			Arandela	
	38	8 65Г 0115 ГОСТ 6402-70	2	Шайба			Arandela	
	39	16 65Г 0115 ГОСТ 6402-70	2	Шайба			Arandela	
	40	013-016-19-2-2 ГОСТ 9833-73/ГОСТ 18829-73	2	Кольцо			Anillo	
	41	B45 ГОСТ 13942-86	1	Кольцо			Anillo	
	42	B50 ГОСТ 13942-86	1	Кольцо			Anillo	
	43	B100 ГОСТ 13943-86	1	Кольцо			Anillo	
	44	B110 ГОСТ 13943-86	1	Кольцо			Anillo	
	45	1.1-55x80-2 ГОСТ 8752-79/ОСТ 38-05146-78	1	Манжета			Manguito	
	46	1.3.Ц6.Хр ГОСТ 19853-74	4	Масленка			Engrasador	
	47	309 ГОСТ 8338-75	2	Подшипник			Cojinete	
	48	310 ГОСТ 8338-75	2	Подшипник			Cojinete	
	49	12x20-1,6 ГОСТ 10362-76	1	Рукав (L=1800 мм)			Manguera (L=1800 mm)	
	50	20x29-1,6 ГОСТ 10362-76	1	Рукав (L=100 мм)			Manguera (L=100 mm)	

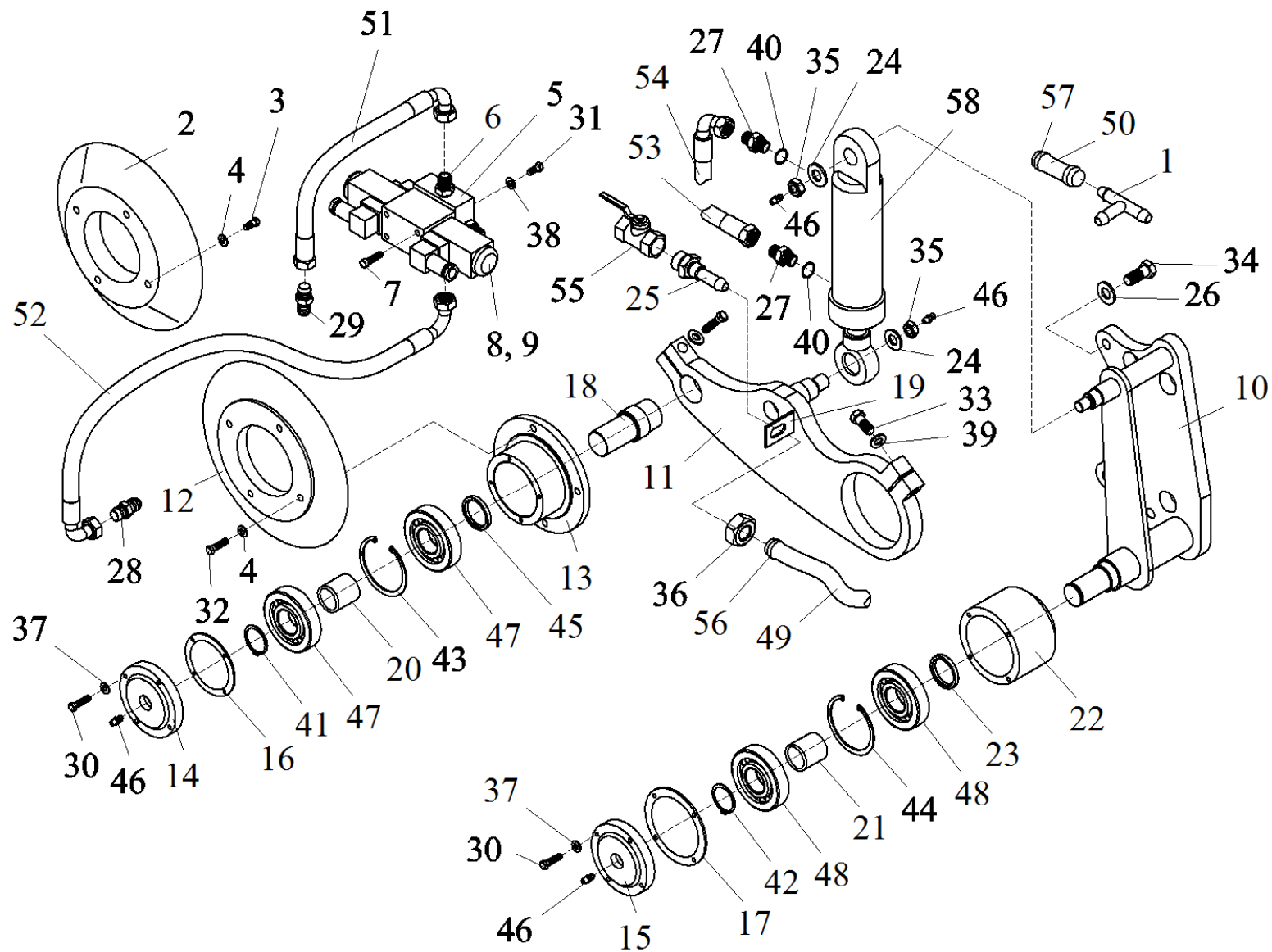


Рис. 23		Механизм обработки кромки
Fig. 23	6622.55.00.000	
Fig. 23		
Fig. 23		Mecanismo de formación de borde

		6622.55.00.000		Механизм обработки кромки			Mecanismo de formación de borde	
Рис. Fig. Dib.	№ поз. Ref. No Rep. n° Ref.	Обозначение Designation Référence Designación	Кол-во Qty Qté Cant.	Наименование	Description	Désignation	Descripción	Примечание Remark Note Observaciones
23				РВД Ду-6, М14х1,5, Ра=20bar, α=24°			МАР Ду-6, М14х1,5, Ра=20bar, α=24°	
	51	M NP6x800 A60 A61	1	Рукав высокого давления			Manguera de alta presión	
	52	M NP6x2000 A61 A61 α=180°	1	Рукав высокого давления			Manguera de alta presión	
	53	M NP6x4000 A60 A61	1	Рукав высокого давления			Manguera de alta presión	
	54	M NP6x4200 A61 A61	1	Рукав высокого давления			Manguera de alta presión	
	55	BKR 13ND	1	Кран			Grifo	
	56	16-27/9-C7W2B	2	Хомут TORRO			Collar TORRO	
	57	23-35/9-C7W2B	2	Хомут TORRO			Collar TORRO	Flex
	58	КГЦ 63.40.000-00	1	Гидроцилиндр			Hidrocilindro	

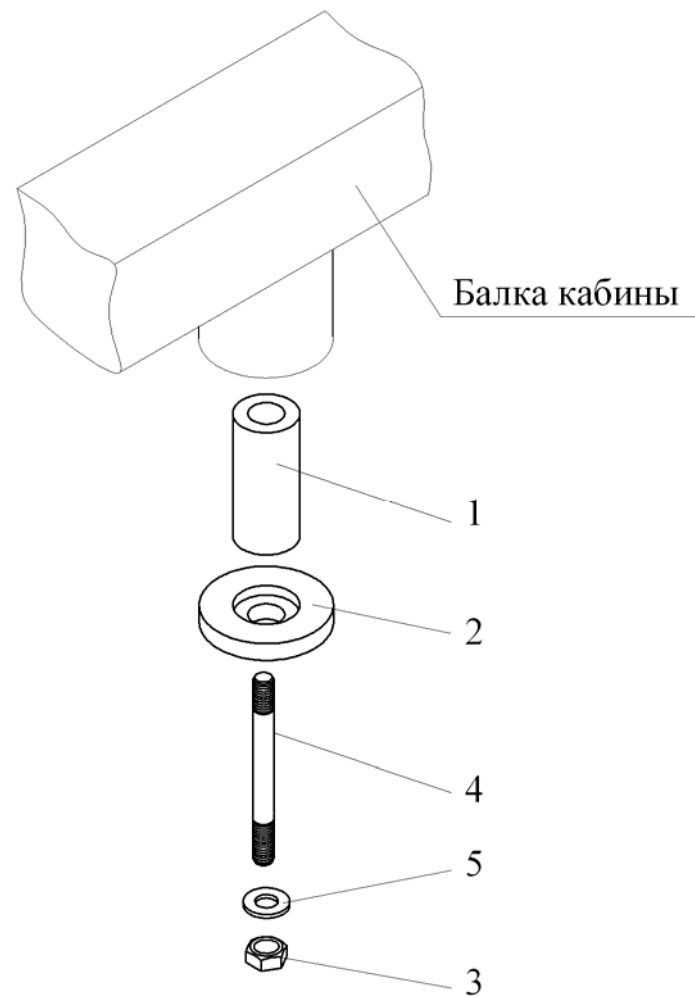


Рис.24	Блокировка кабины
Fig. 24	
Fig. 24	
Fig. 24	Bloqueo de la cabina

9 Блокировка кабины

9 Bloqueo de la cabina

Таблица 24 / Table 24/ Tableau 24/ Tabla 24

6622А.00.00.200				Блокировка кабины		Bloqueo de la cabina		
Рис. Fig. Dib.	№ поз. Ref. No Rep. nº N° Ref.	Обозначение Designation Référence Designación	Кол-во Qty Qté Cant.	Наименование	Description	Désignation	Descripción	Примечание Remark Note Observaciones
24	1	6622А.00.00.201	4	Втулка			Casquillo	
	2	6622А.00.00.202	4	Кольцо			Anillo	
	3	M20x1,5-6H.8.35.0115 ГОСТ 5915-70	4	Гайка			Tuerca	
	4	M20x1,5-6gx130.109.40X.0115 ГОСТ 22036-76	4	Шпилька			Espárrago	
	5	413 118 (M20)	4	Шайба зажимная			Arandela de presión	

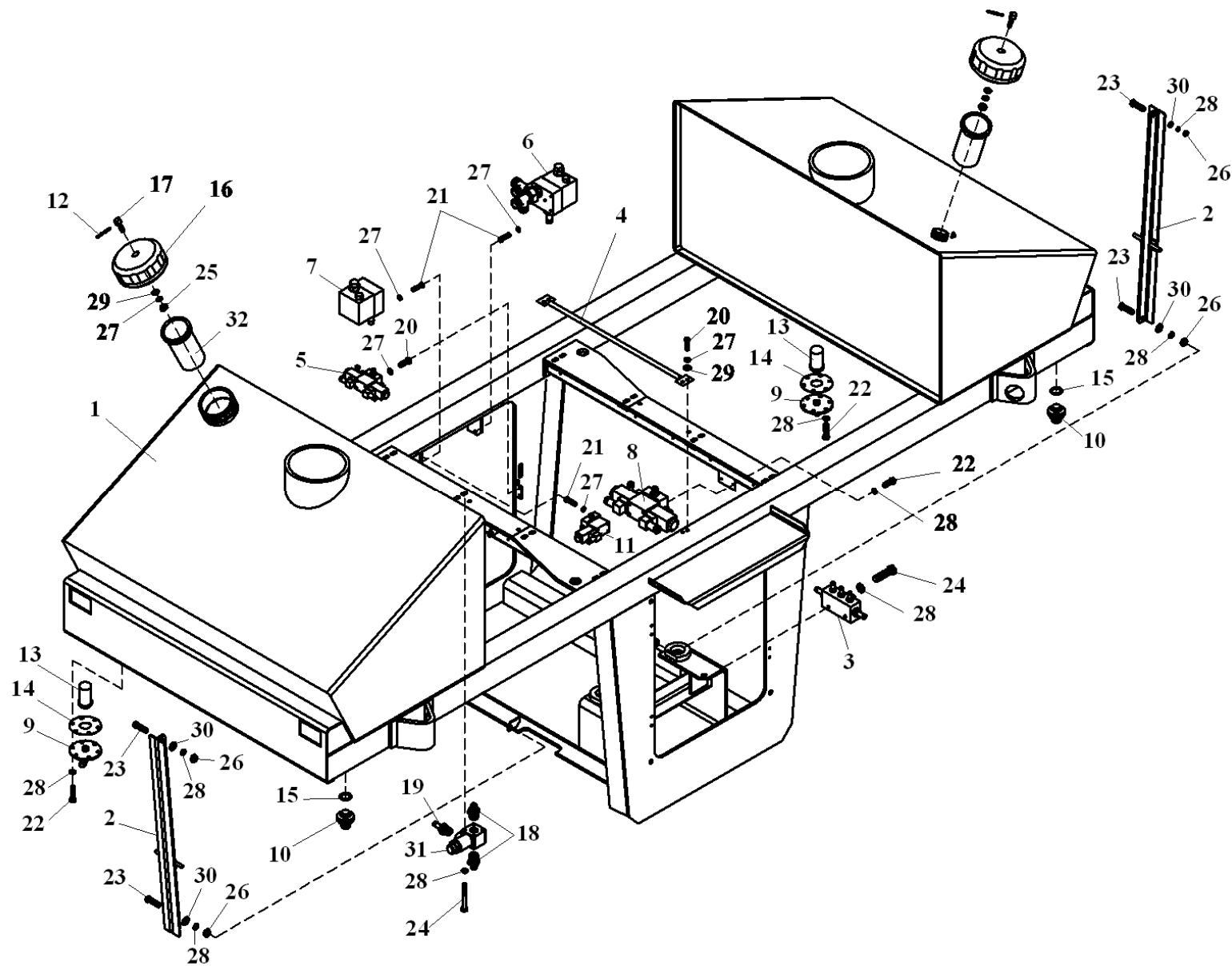


Рис. 25	6622A.10.00.000	Рама
Fig. 25		
Fig. 25		
Fig. 25		Bastidor

**10 Рама
10 Bastidor**

Таблица 25/Table 25/Tableau 25/Tabla 25

		6622A.10.00.000			Рама			Bastidor		
Рис. Fig. Fig. Dib.	№ поз. Ref. No Rep. nº Nº Ref.	Обозначение Designation Référence Designación	Кол-во Qty Qté Cant.	Наименование	Description	Désignation	Descripción	Примечание Remark Note Observaciones		
25	1	6622.10.01.000	1	Каркас			Carcasa			
	2	6622.10.02.000	2	Стойка			Montante			
	3	6622.10.03.000	1	Колодка			Zapata			
	4	6622.10.04.000	1	Балка			Viga			
	5	6622.10.06.000	1	Блок гидрораспределителя			Bloque de hidrodistribuidor			
	6	6622A.10.07.000	1	Коробка клапанная			Caja de válvulas			
	7	6622A.10.08.000	1	Коробка клапанная			Caja de válvulas			
	8	6622A.10.09.000	1	Гидропанель			Hidropanel			
	9	ВА-9001.10.07.000	2	Крышка			Tapa			
	10	ВА-9002.27.03.000-01	2	Пробка сливная			Tapón de vaciado			
	11	ВГ-1202Э.11.10.200	1	Блок распределителя			Bloque de distribuidor			
	12	ТО-18.02.02.160	2	Цепочка			Cadena			
	13	ТО-18.06.01.0130	2	Фильтр			Filtro			
	14	ВА-9001.10.00.009	2	Прокладка			Junta			
	15	ВА-9002.10.00.011	2	Прокладка			Junta			
	16	6622A.10.00.001	2	Крышка			Tapa			
	17	6622A.10.00.002	2	Сапун			Respiradero			
	18	УДГ1-01.07.014	2	Штуцер			Tubo de empalme			
	19	УДГ1-12.00.012	1	Штуцер			Tubo de empalme			
	20	M8-6gx16.88.35.0115 ГОСТ 7796-70	6	Болт			Perno			
	21	M8-6gx20.88.35.0115 ГОСТ 7796-70	8	Болт			Perno			
	22	M10-6gx20.88.35.0115 ГОСТ 7796-70	16	Болт			Perno			
	23	M10-6gx30.88.35.0115 ГОСТ 7796-70	4	Болт			Perno			
	24	M10-6gx70.88.35.0115 ГОСТ 7796-70	4	Болт			Perno			
	25	M8-6H.8.35.0115 ГОСТ 5915-70	2	Гайка			Tuerca			
	26	M10-6H.8.35.0115 ГОСТ 5915-70	4	Гайка			Tuerca			
	27	8 65Г 0115 ГОСТ 6402-70	16	Шайба			Arandela			

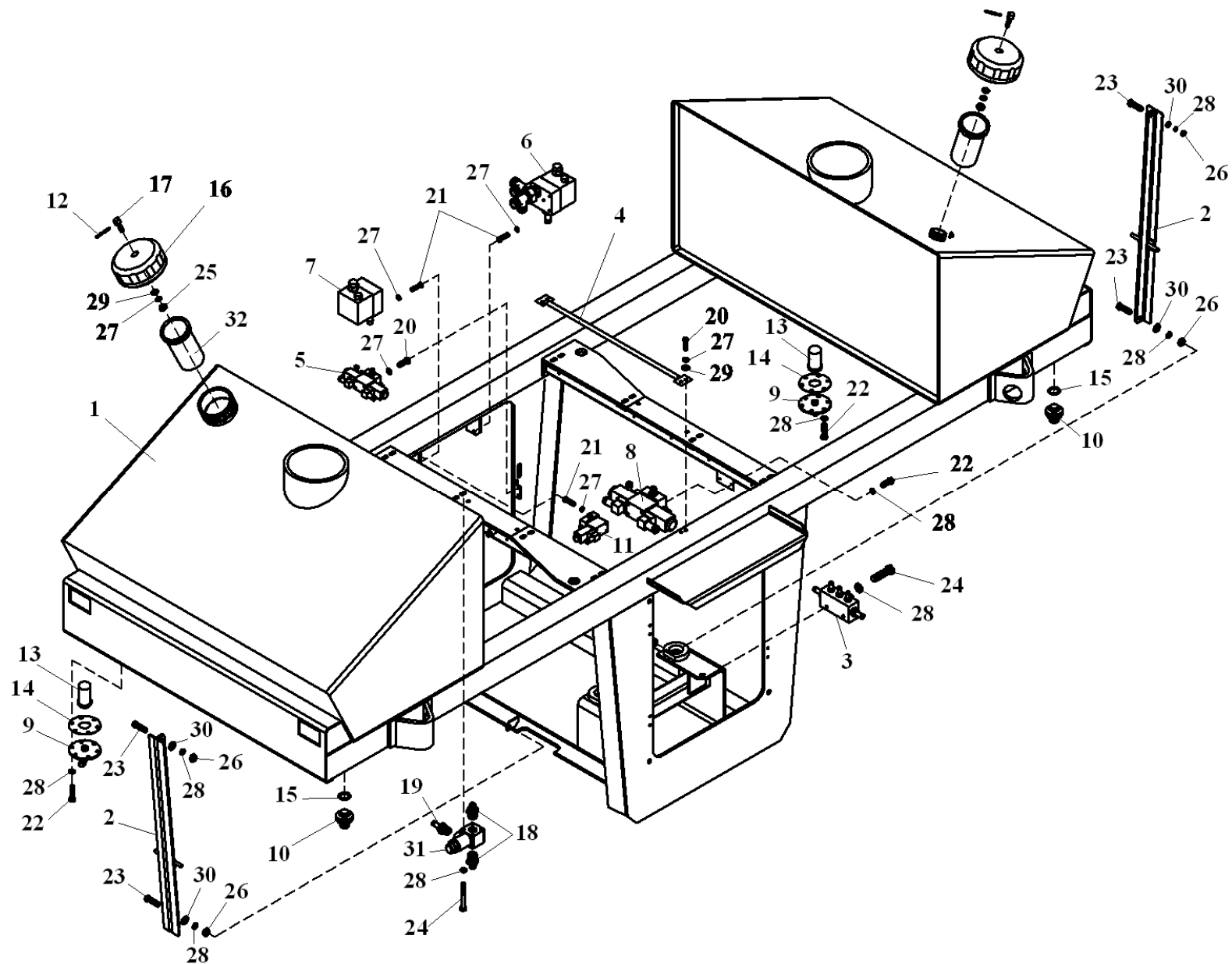


Рис. 25		Рама
Fig. 25	6622A.10.00.000	
Fig. 25		
Fig. 25		Bastidor

Продолжение таблицы 25/Continuation of Table 25/Suite dun Tableau 25/Continuación de la tabla 25

		6622A.10.00.000		Рама		Bastidor		
Рис. Fig. Fig. Dib.	№ поз. Ref. No Rep. n° N° Ref.	Обозначение Designation Référence Designación	Кол-во Qty Qté Cant.	Наименование	Description	Désignation	Descripción	Примечание Remark Note Observaciones
25	28	10 65Г 0115 ГОСТ 6402-70	24	Шайба			Arandela	
	29	С.8.02.Ст3.0115 ГОСТ 11371-78	6	Шайба			Arandela	
	30	С.10.02.Ст3.0115 ГОСТ 11371-78	24	Шайба			Arandela	
	31	У 462.815.1	1	Гидроклапан предохранительный			Hidroválvula de seguridad	
	32	300 140	2	Фильтр сетчатый			Filtro reticular	«ARAG»

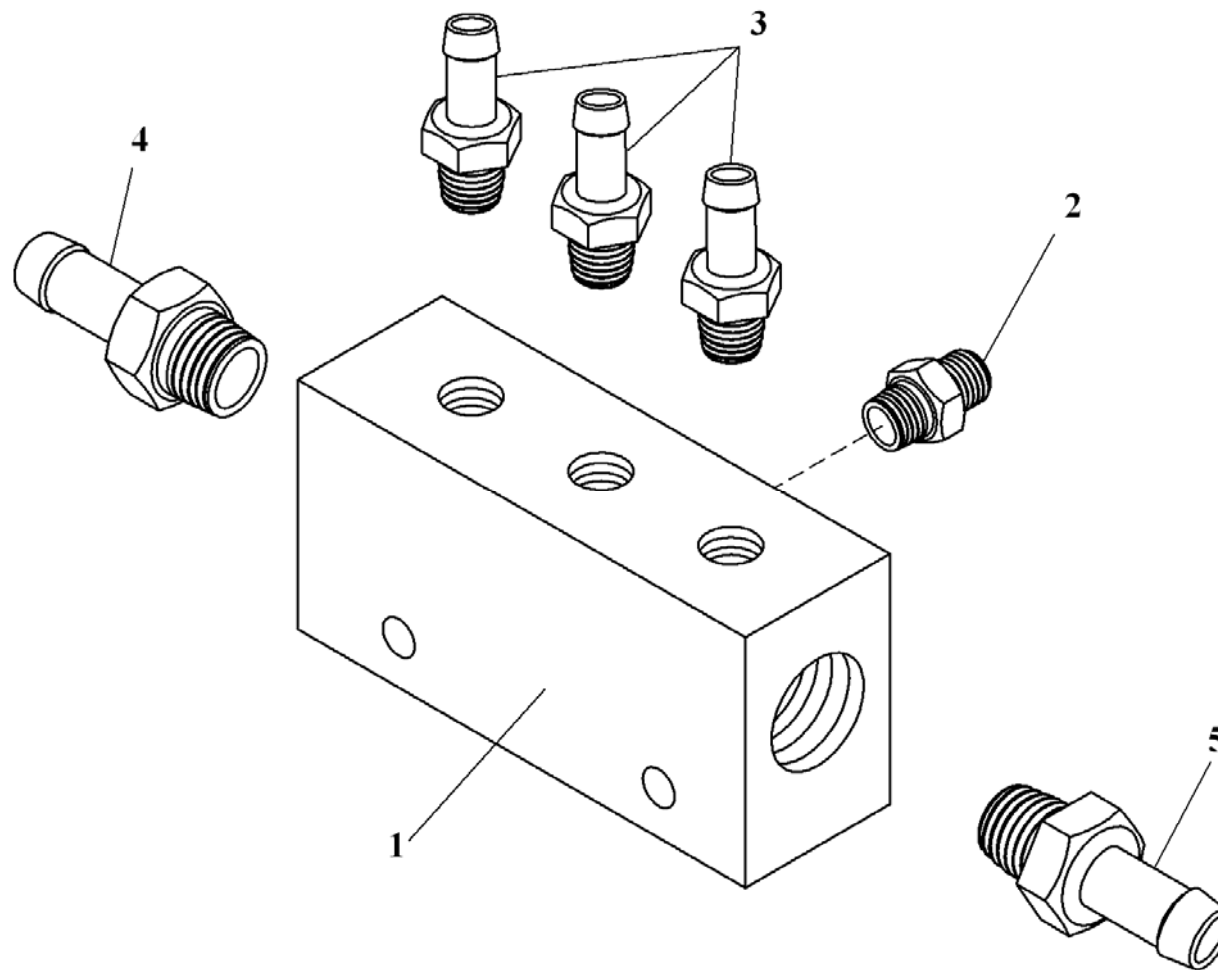


Рис. 26	6622.10.03.000	Колодка
Fig. 26		
Fig. 26		
Fig. 26		Заплата

10.1 Колодка
10.1 Zapata

Таблица 26/Table 26/Tableau 26/Tabla 26

		6622.10.03.000		Колодка			Zapata	
Рис. Fig. Fig. Dib.	№ поз. Ref. No Rep. nº Nº Ref.	Обозначение Designation Référence Designación	Кол-во Qty Qté Cant.	Наименование	Description	Désignation	Descripción	Примечание Remark Note Observaciones
26	1	6622.10.03.001	1	Плита			Placa	
	2	УДГ1-01.03.001	1	Штуцер			Tubo de empalme	
	3	УДГ1-14.00.008	3	Штуцер			Tubo de empalme	
	4	УДГ1-14.00.011	1	Штуцер			Tubo de empalme	
	5	УДГ1-14.00.013	1	Штуцер			Tubo de empalme	

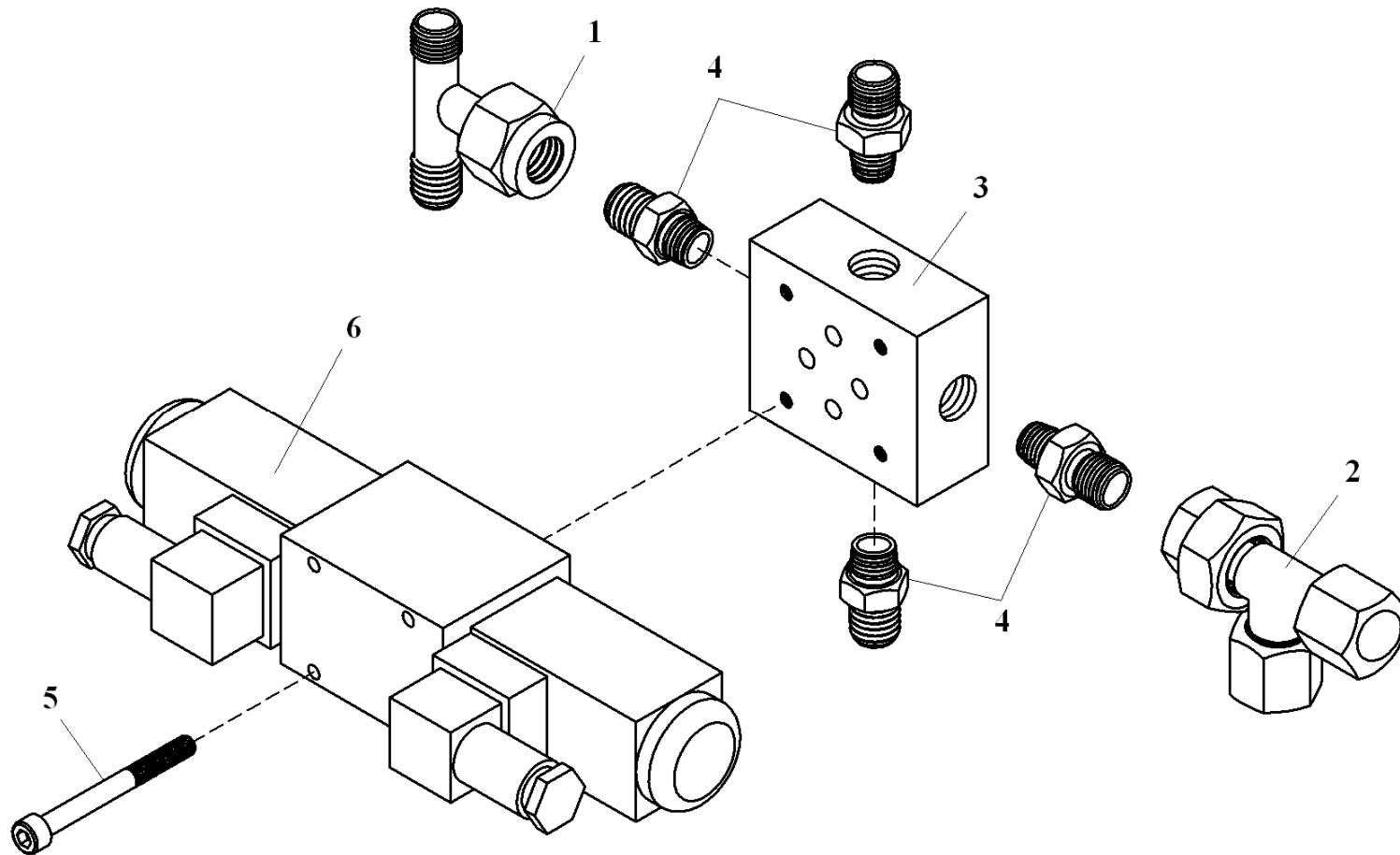


Рис. 27	6622A.10.06.000	Блок гидрораспределителя
Fig. 27		
Fig. 27		
Fig. 27		Bloque del hidrodistribuidor

10.2 Блок гидрораспределителя
 10.2 Bloque del hidrodistribuidor

Таблица 27/Table 27/Tableau 27/Tabla 27

	6622A.10.06.000			Блок гидрораспределителя			Bloque del hidrodistribuidor	
Рис. Fig. Fig. Dib.	№ поз. Ref. No Rep. n° N° Ref.	Обозначение Designation Référence Designación	Кол-во Qty Qté Cant.	Наименование	Description	Désignation	Descripción	Примечание Remark Note Observaciones
27	1	УДГ1-03.01.010	1	Соединение			Unión	
	2	УДГ1-03.02.020	1	Соединение			Unión	
	3	6622.10.06.001	1	Плита			Placa	
	4	УДГ1-01.03.001	4	Штуцер			Tubo de empalme	
	5	M5-6gx50.109.40X.0115 ГОСТ 11738-84	4	Винт			Tornillo	
	6	BE6.34 Г24Н ГОСТ 24679-81	1	Гидрораспределитель			Hidrodistribuidor	

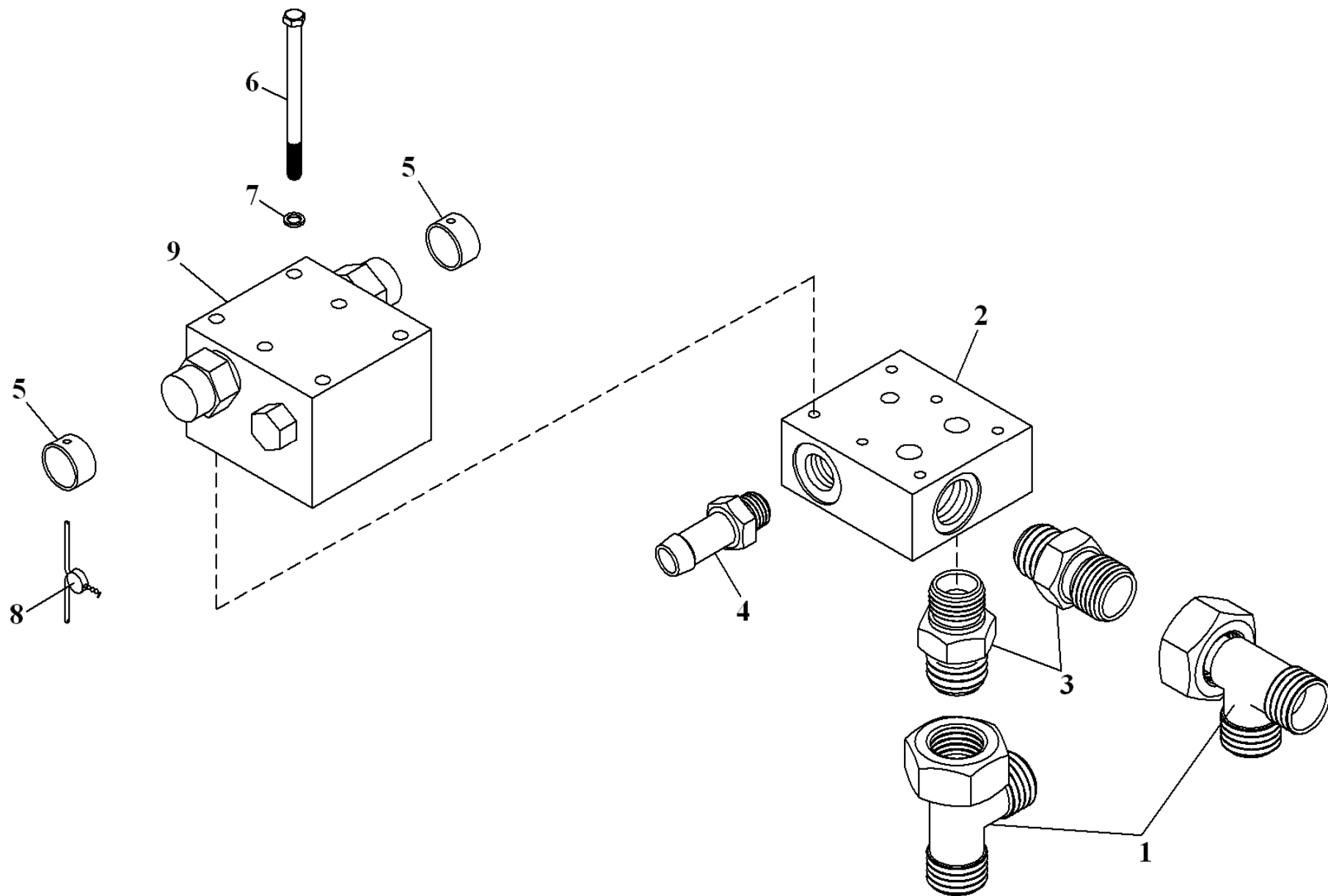


Рис. 28	6622A.10.07.000	Коробка клапанная
Fig. 28		
Fig. 28		
Fig. 28		Caja de válvulas

10.3 Коробка клапанная
10.3 Caja de válvulas

Таблица 28/Table 28/Tableau 28/Tabla 28

6622A.10.07.000			Коробка клапанная			Caja de válvulas		
Рис. Fig. Dib.	№ поз. Ref. No Rep. nº Nº Ref.	Обозначение Designation Référence Designación	Кол-во Qty Qté Cant.	Наименование	Description	Désignation	Descripción	Примечание Remark Note Observaciones
28	1	ВА-9002.11.01.310 или УДГ1-03.02.250	2	Соединение			Unión	
	2	ВА-9002.11.01.301	1	Плита			Placa	
	3	ВА-9002.11.01.302	2	Втулка			Casquillo	
	4	УДГ1-01.07.018	2	Штуцер			Tubo de empalme	
	5	УДГ1-12.00.012	1	Штуцер			Tubo de empalme	
	6	M8-6gx90.109.40X.0115 ГОСТ 7796-70	6	Болт			Perno	
	7	8 65Г 0115 ГОСТ 6402-70	6	Шайба			Arandela	
	8	70x10 ГОСТ 30269-95	1	Пломба свинцовая			Plomo	
	9		1	Блок гидроклапанов			Bloque de hidroválvulas	Поставляется с
								ГСТ-90

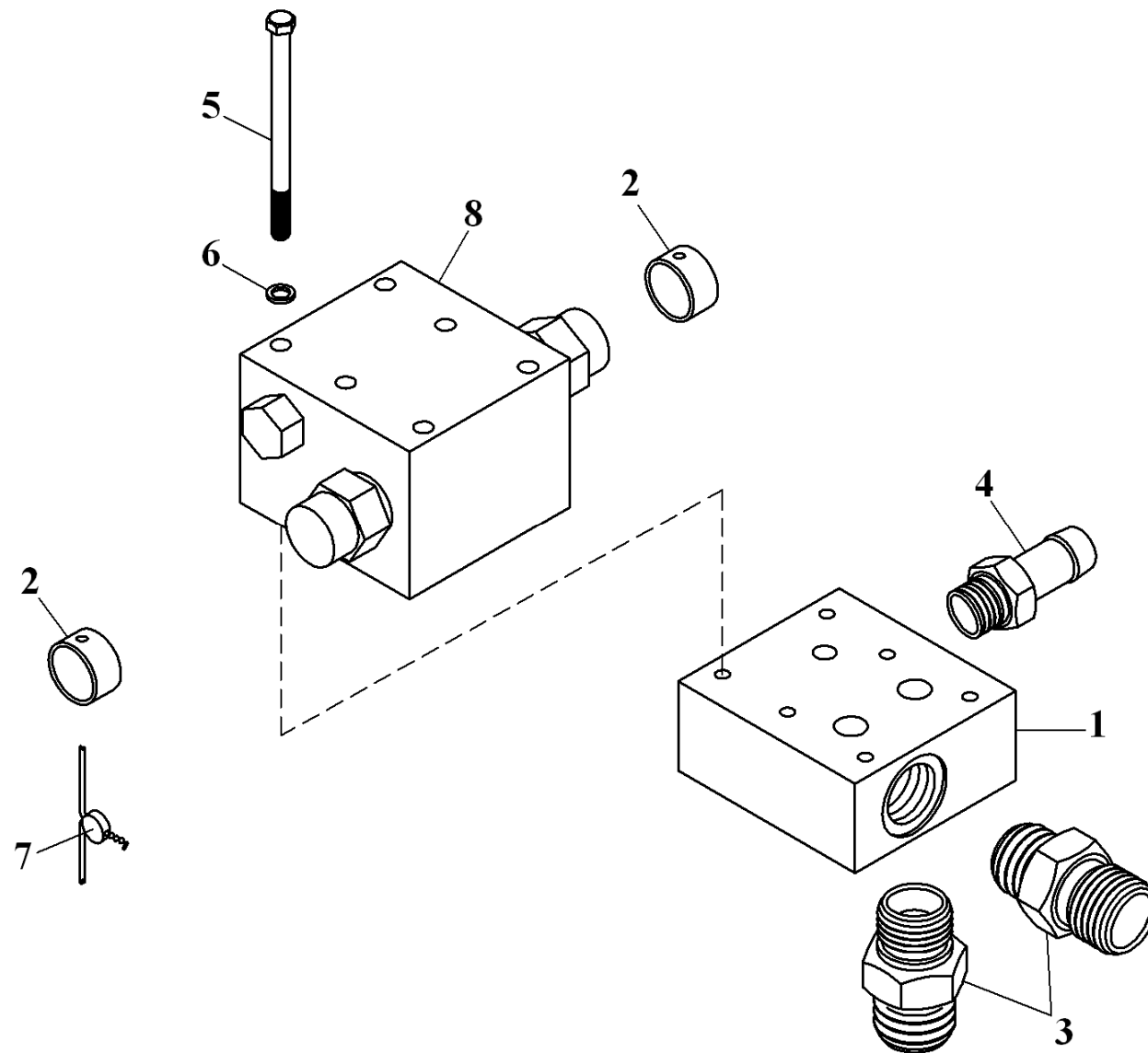
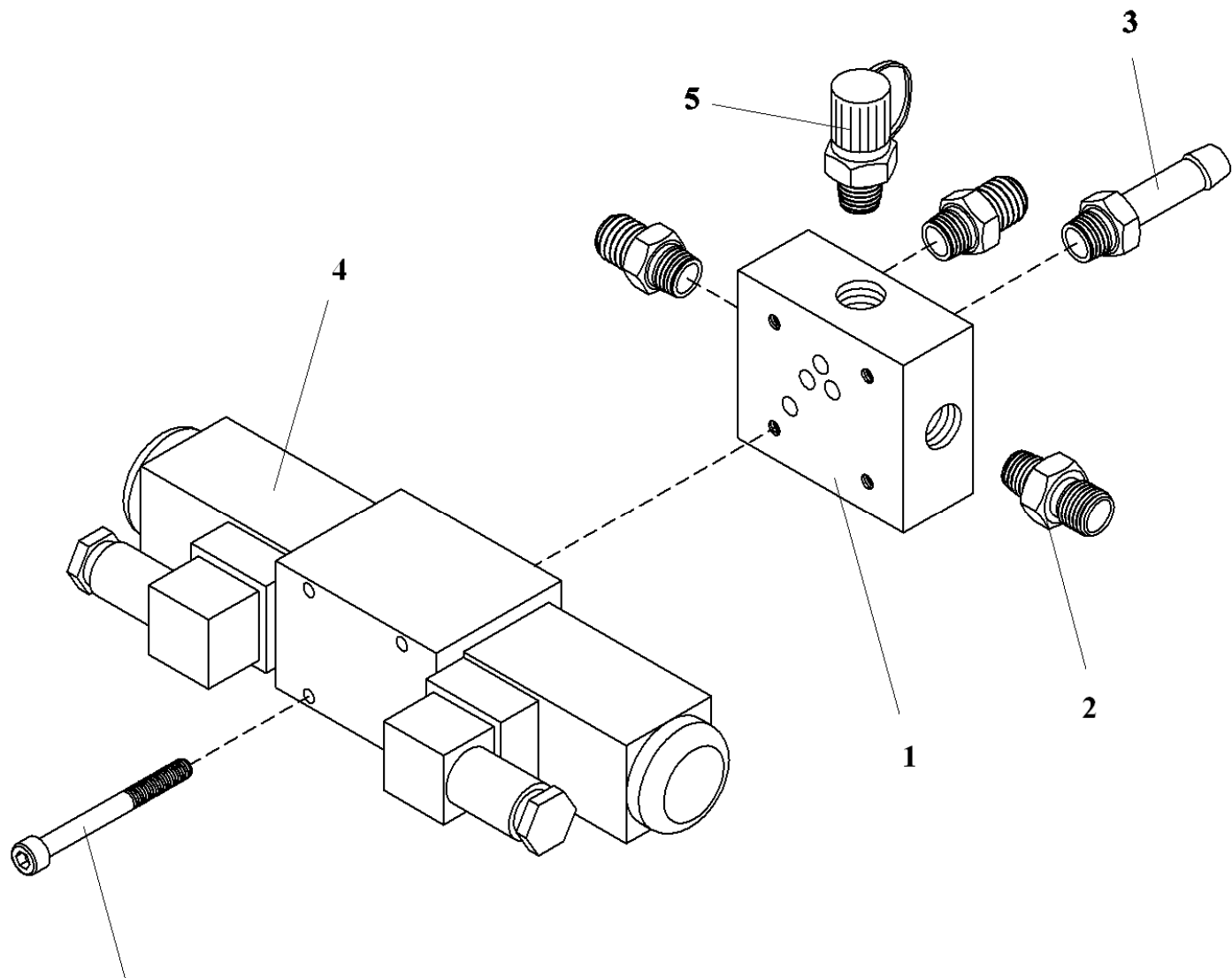


Рис. 29	6622A.10.08.000	Коробка клапанная
Fig. 29		
Fig. 29		
Fig. 29		Caja de válvulas

10.4 Коробка клапанная
10.4 Caja de válvulas

Таблица 29/Table 29/Tableau 29/Tabla 29

		6622A.10.08.000	Коробка клапанная				Caja de válvulas		
Рис. Fig. Fig. Dib.	№ поз. Ref. No Rep. n° N° Ref.	Обозначение Designation Référence Designación	Кол-во Qty Qté Cant.	Наименование	Description	Désignation	Descripción	Примечание Remark Note Observaciones	
29	1	BA-9002.11.01.301	1	Плита			Placa		
	2	BA-9002.11.01.302	2	Втулка			Casquillo		
	3	УДГ1-01.07.018	2	Штуцер			Tubo de empalme		
	4	УДГ1-12.00.012	1	Штуцер			Tubo de empalme		
	5	M8-6gx90.109.40X.0115 ГОСТ 7796-70	6	Болт			Perno		
	6	8 65Г 0115 ГОСТ 6402-70	6	Шайба			Arandela		
	7	70x10 ГОСТ 30269-95	1	Пломба свинцовая			Plomo		
	8		1	Блок гидроклапанов			Bloque de hidroválvulas	Поставляется с	
								ГСТ-90	



Из комплекта гидрораспределителя

Рис. 30	6622A.10.09.000	Гидропанель
Fig. 30		
Fig. 30		
Fig. 30		Hydropanel

10.5 Гидропанель
10.5 Hidropanel

Таблица 30/Table 30/Tableau 30/Tabla 30

		6622A.10.09.000	Гидропанель			Hidropanel		
Рис. Fig. Fig. Dib.	№ поз. Ref. No Rep. n° N° Ref.	Обозначение Designation Référence Designación	Кол-во Qty Qté Cant.	Наименование	Description	Désignation	Descripción	Примечание Remark Note Observaciones
30	1	6622A.10.09.001	1	Плита			Placa	
	2	УДГ1-01.03.008	3	Штуцер			Tubo de empalme	
	3	УДГ1-14.00.008	1	Штуцер			Tubo de empalme	
	4	RPE4-103C11/02400E1K2N2	1	Гидрораспределитель			Hidrodistribuidor	«ARGO-HITOS»
	5	620.01.204.21	1	Клапан контроля давления			Válvula de control de presión	

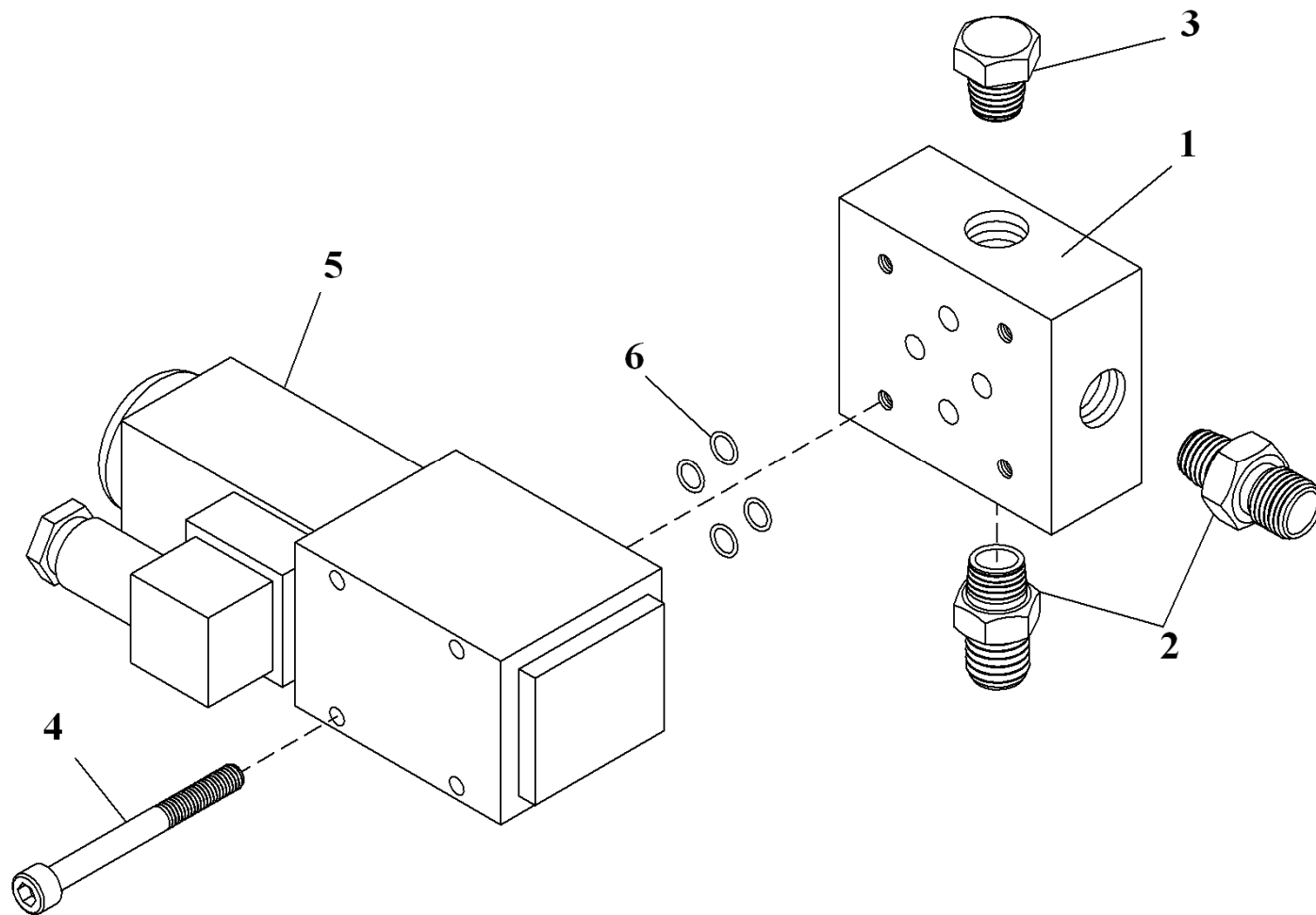


Рис. 31	ВГ-1202Э.11.10.200	Блок гидрораспределителя
Fig. 31		
Fig. 31		
Fig. 31		Bloque del hidrodistribuidor

10.6 Блок гидрораспределителя
10.6 Bloque del hidrodistribuidor

Таблица 31/Table 31/Tableau 31/Tabla 31

		ВГ-1202Э.11.10.200		Блок гидрораспределителя			Bloque del hidrodistribuidor		
Рис. Fig. Fig. Dib.	№ поз. Ref. No Rep. nº Nº Ref.	Обозначение Designation Référence Designación	Кол-во Qty Qté Cant.	Наименование	Description	Désignation	Descripción	Примечание Remark Note Observaciones	
31	1	ВГ-1202Э.10.05.001	1	Плита			Placa		
	2	УДГ1-01.03.001	2	Штуцер			tubo de empalme		
	3	ВА-252.41.00.005	1	Пробка			Tapón		
	4	M5x50.109.40X.0115 ГОСТ 11738-84	4	Винт			Tornillo		
	5	BE6 574 Г24Н	1	Гидрораспределитель			Hidrodistribuidor		
	6	009-012-19-2-2 ГОСТ 9833-73/ГОСТ 18829-73	4	Кольцо			Anillo		

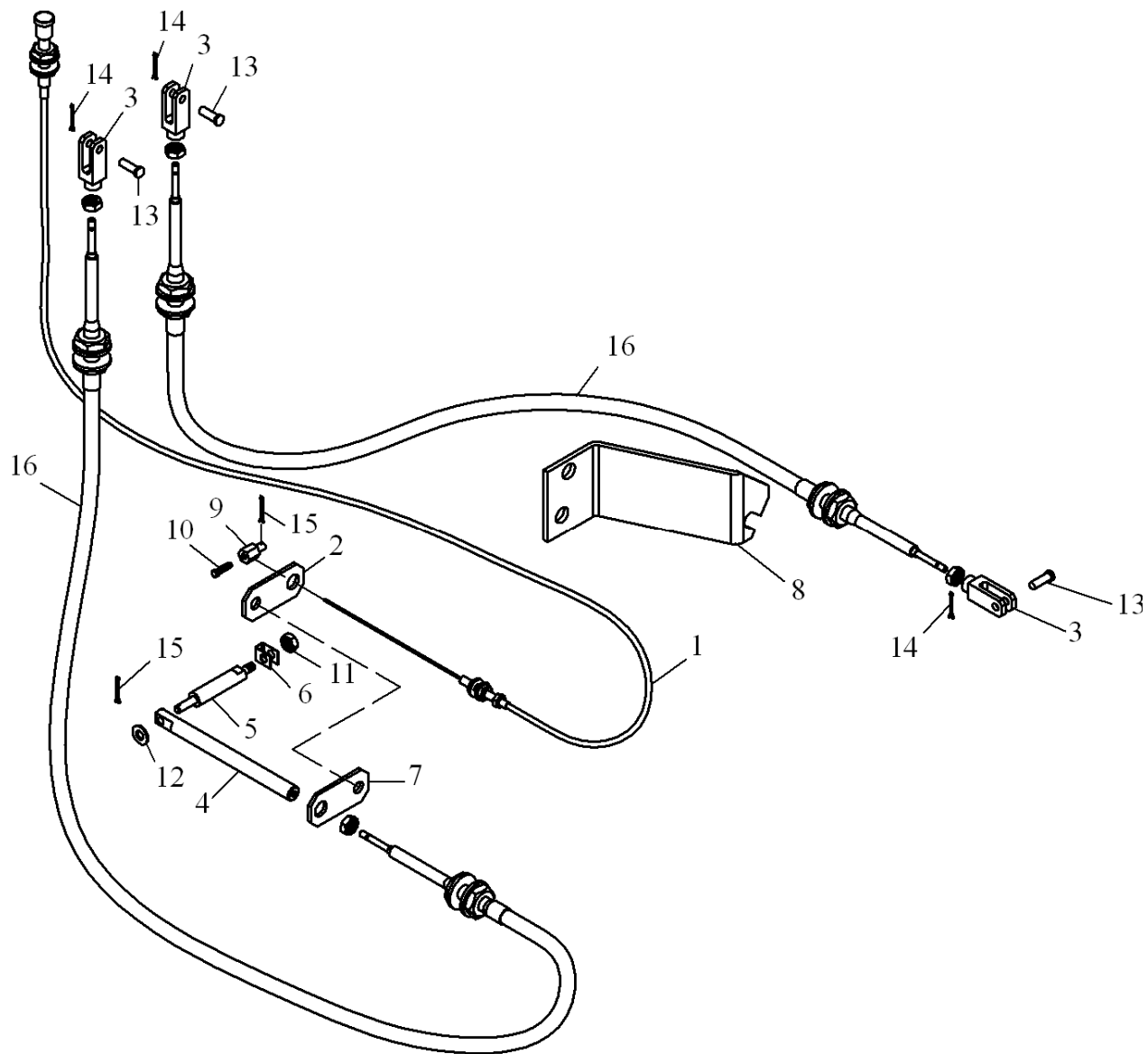


Рис. 32	6622A.14.00.000	Управление
Fig. 32		
Fig. 32		
Fig. 32		Dirección

11. Управление
11. Dirección

Таблица 32/Table 32/Tableau 32/Tabla 32

		6622A.14.00.000		Управление			Dirección	
Рис. Fig. Fig. Dib.	№ поз. Ref. No Rep. nº Nº Ref.	Обозначение Designation Référence Designación	Кол-во Qty Qté Can t.	Наименование	Description	Désignation	Descripción	Примечание Remark Note Observaciones
32	1	451A.41.05.000	1	Трос			Cable	
	2	6622A.14.00.001	1	Кронштейн			Soporte	
	3	6222.30.00.015-01	3	Вилка			Horquilla	
	4	BA-9002.14.20.001	1	Проушина			Ojal	
	5	BA-9002.14.20.002	1	Палец			Pasador	
	6	BA-9002.14.20.003	1	Шайба стопорная			Arandela de retención	
	7	BA-9002.14.20.004	1	Кронштейн			Soporte	
	8	BГ-1202A.14.00.001	1	Кронштейн			Soporte	
	9	ТО-18К.02.06.001	1	Кронштейн			Soporte	
	10	M6-6gx20.88.35.0115 ГОСТ 7798-70	1	Болт			Perno	
	11	M8-6H.8.35.0115 ГОСТ 5915-70	1	Гайка			Tuerca	
	12	C.8.02.Ст3.0115 ГОСТ 11371-78	1	Шайба			Arandela	
	13	6-6d11x28.45.Ц15.Хр ГОСТ 9650-80	3	Ось			Eje	
	14	1,6x12.019 ГОСТ 397-79	4	Шплинт			Clavija	
	15	2x20.019 ГОСТ 397-79	1	Шплинт			Clavija	
	16	23.588.112.00-21 ТУ.У 29.3-32200047-005-2004	2	Трос дистанционного управления (Ø3,4 мм; ход 100 мм, L=1800 мм)			Cable de mando remoto (Ø3,4 mm; paso 100 mm, L=1800 mm)	

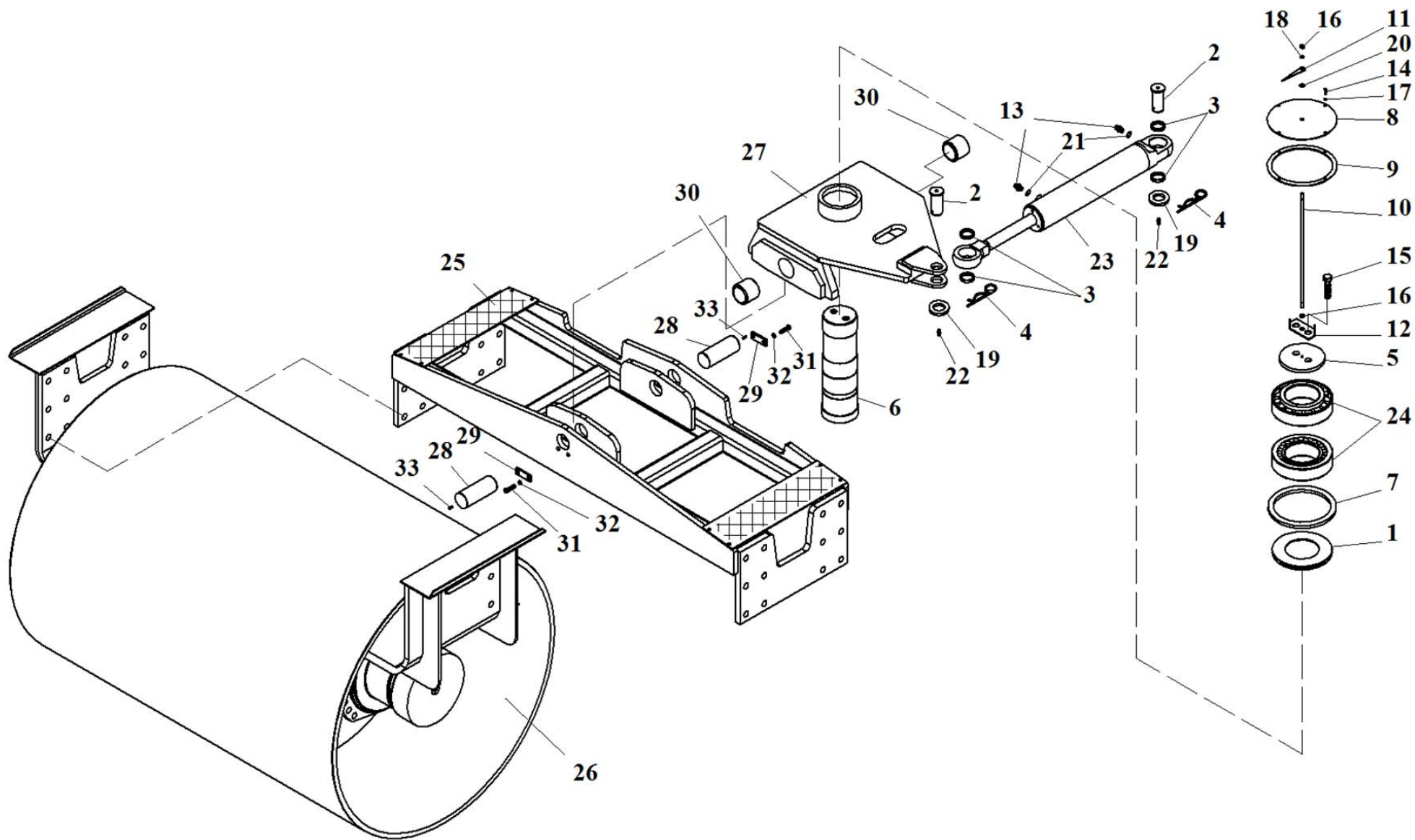


Рис. 33	6622A.20.00.000	Установка вальца
Fig. 33		
Fig. 33		
Fig. 33		Instalación de rodillo

**12.Установка вальца
12. Instalación de rodillo**

Таблица 33/Table 33/Tableau 33/Tabla 33

		6622A.20.00.000	Установка вальца			Instalación de rodillo								
Рис. Fig. Fig. Dib.	№ поз. Ref. No Rep. n° N° Ref.	Обозначение Designation Référence Designación	Наименование	Description	Désignation	Descripción	№ узла/ № узла/№ узла/ № de nudo/							
								10						
33, 34	1	ВА-9001.20.02.000	Крышка			Tapa	1	1						
	2	6622.20.00.005	Палец (хромированные)			Pasador (cromado)	2	2						
	3	6622.20.00.006	Кольцо			Anillo	4	4						
	4	6622.20.00.007	Фиксатор			Fijador	2	2						
	5	ВА-9001.20.00.001	Шайба			Arandela	1	1						
	6	ВА-9001.20.00.002	Шкворень			Pivote	1	1						
	7	ВА-9001.20.00.003	Кольцо			Anillo	1	1						
	8	ВА-9001.20.00.005	Крышка			Tapa	1	1						
	9	ВА-9001.20.00.006	Прокладка			Junta	1	1						
	10	ВА-9001.20.00.008	Указатель			Indicador	1	1						
	11	ВА-9001.20.00.009	Стрелка			Flecha	1	1						
	12	ВА-9001.20.00.011	Планка закрепительная			Chapa de fijación	1	1						
	13	УДГ1-01.01.024	Штуцер			Tubo de empalme	2	2						
	14	M6-6gx16.35.88.0115 ГОСТ 7796-70	Болт			Perno	4	4						
	15	M20-6gx50.109.40X.0115 ГОСТ 7796-70	Болт			Perno	2	2						
	16	M8-6H.8.35.0115 ГОСТ 5915-70	Гайка			Tuerca	2	2						
	17	6 65Г 0115 ГОСТ 6402-70	Шайба			Arandela	4	4						
	18	8 65Г 0115 ГОСТ 6402-70	Шайба			Arandela	1	1						
	19	40.02.Ст3.0115 ГОСТ 9649-78	Шайба			Arandela	2	2						
	20	С.8.02.Ст3.0115 ГОСТ 11371-78	Шайба			Arandela	2	2						
	21	017-021-25-2-2 ГОСТ 9833-73/18829-73	Кольцо			Anillo	2	2						
	22	2.3.90.Ц6 ГОСТ 19853-74	Масленка			Engrasador	2	2						
	23	КГЦМ 80.40.000-05	Гидроцилиндр (S=360 мм; L=660 мм)			Hidrocilindro (S=360 mm; L=660 mm)	1	1						

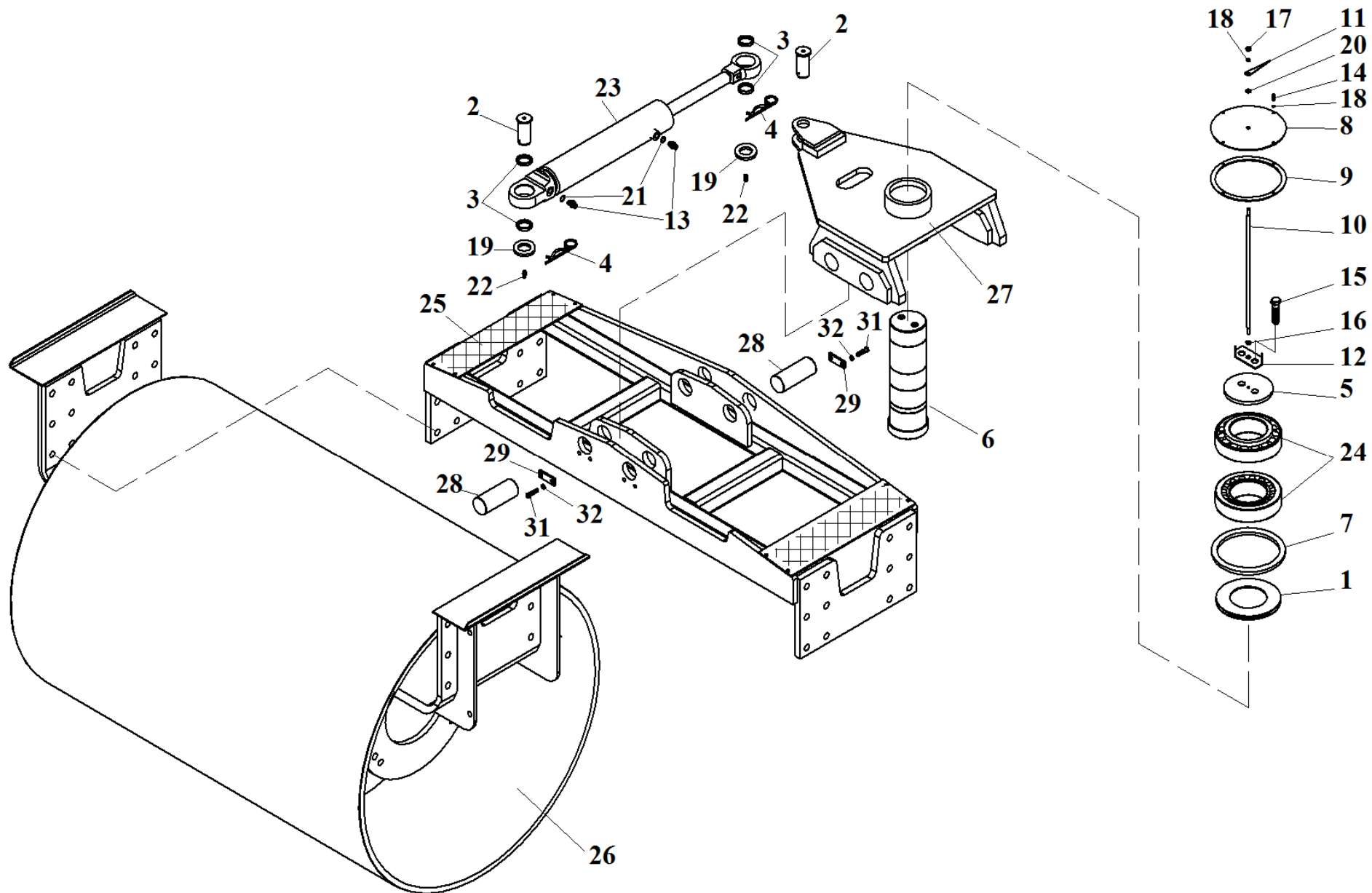


Рис. 34	6622A.20.00.000-01	Установка вальца
Fig. 34		
Fig. 34		
Fig. 34		Instalación de rodillo

6622A.20.00.000			Установка вальца			Instalación de rodillo								
Рис. Fig. Fig. Dib.	№ поз. Ref. No Rep. n° N° Ref.	Обозначение Designation Référence Designación	Наименование	Description	Désignation	Descripción	№ узла/ № узла/ № узла/ № узла/							
								-01						
33, 34	24	7524 ТУ 37.006.162-89	Подшипник			Cojinete	2	2						
	25	6622A.20.04.000	Вилка			Horquilla	1							
	25	6622A.20.04.000-01	Вилка			Horquilla		1						
	26	6622A.20.01.000	Валец			Rodillo	1							
	26	6622A.20.01.000-01	Валец			Rodillo		1						
	27	ВА-9002.20.02.000	Рычаг			Palanca	1							
	27	ВА-9002.20.02.000-01	Рычаг			Palanca		1						
	28	6622.20.00.001	Палец			Pasador		4						
	28	6622.20.00.001-01	Палец			Pasador	2							
	29	6622.20.00.002	Планка			Chapa	2	4						
	30	6622.20.00.003	Втулка			Casquillo	2							
	31	M10-6gx25.35.88.0115 ГОСТ 7796-70	Болт			Perno	4	8						
	32	10 65Г 0115 ГОСТ 6402-70	Шайба			Arandela	4	8						
	33	1.3.Ц6 ГОСТ 19853-74	Масленка			Engrasador	2							

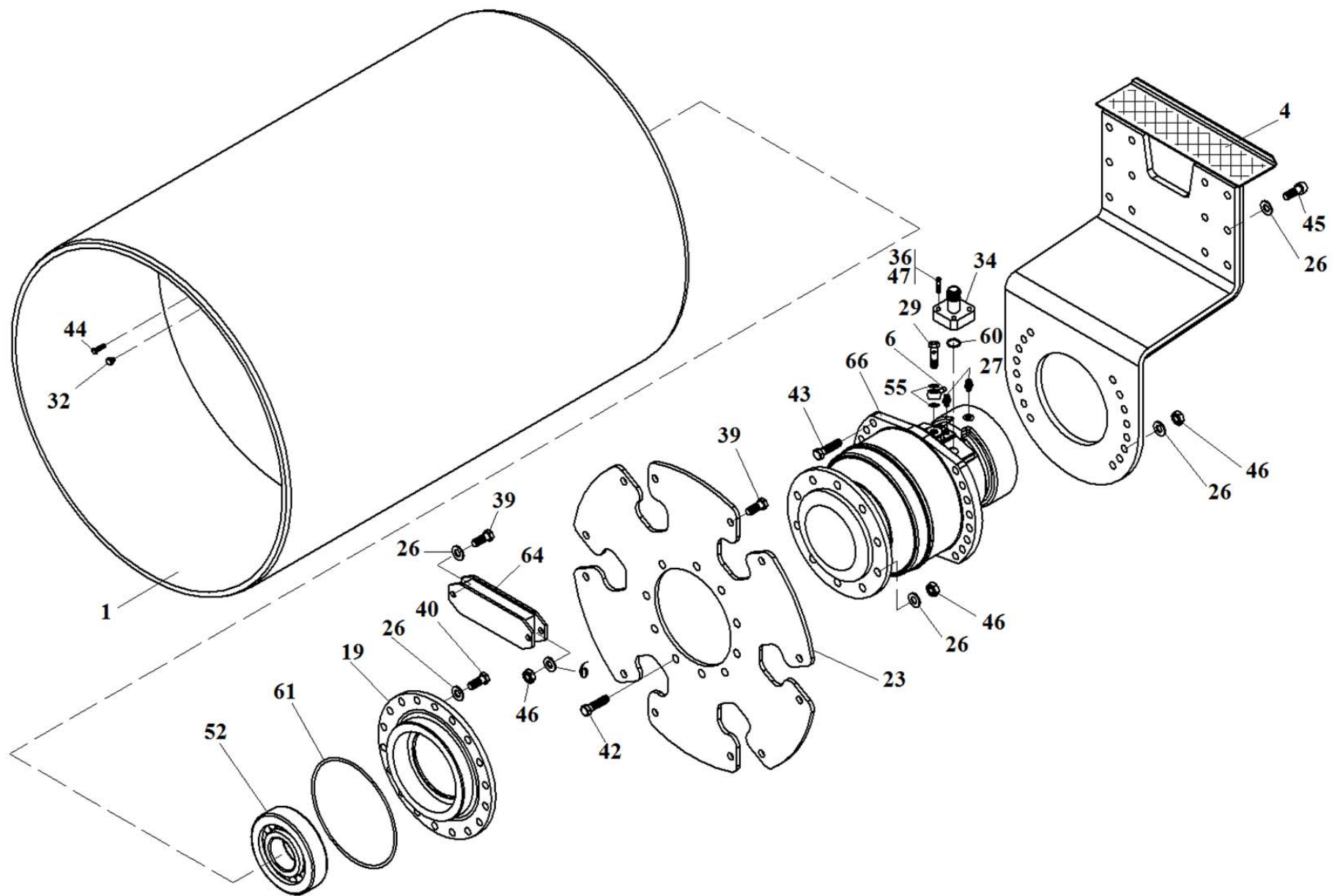


Рис. 35	6622A.20.01.000	Валец
Fig. 35		
Fig. 35		
Fig. 35		Rodillo

12.1 Валец
12.1 Rodillo

Таблица 34/Table 34/Tableau 34/Tabla 34

Рис. Fig. Fig. Dib.	6622A.20.01.000		Валец	Description	Désignation	Rodillo	№ узла/ № узла/№ узла/ № de nudo/				Примечание Remark Note Observaciones		
	№ поз. Ref. No Rep. n° N° Ref.	Обозначение Designation Référence Designación	Наименование			Descripción	Désignation	Descripción	1	10			
35, 36	1	6622.20.01.300	Опора			Aoyo	*)	*)			*)1 шт., допуск. замена на поз.16		
	2	6622A.20.01.100	Дебаланс			peso de desequilibrio	2	2					
	3	6622A.20.01.300	Валец			Rodillo	1	1					
	4	BA-9002.20.01.100-02	Кронштейн			Soporte	1	1					
	5	BA-9002.20.01.200	Кронштейн			Soporte	1	1					
	6	BA-9002.20.01.300	Угольник			Codo	1	1					
	7	6622.20.01.001	Прокладка			Junta	3	3					
	8	6622.20.01.003	Втулка			Casquillo	1	1					
	9	6622.20.01.005	Гайка			Tuerca	1	1					
	10	6622.20.01.011	Кольцо			Anillo	1	1					
	11	6622.20.01.016	Крышка			Tapa	*)	*)			*) 1 шт., допуск. замена на поз. 17		
	12	6622.20.01.018	Прокладка			Junta	1	1					
	13	6622.20.01.019	Полумуфта			Semimanguito	1	1					
	14	6622.20.01.021	Шайба			Arandela	1	1					
	15	6622.20.01.022	Полумуфта			ПолуManguito	1	1					
	16	6622.20.01.026	Опора			Aoyo	*)	*)			*)1 шт., допуск. замена на поз. 1		
	17	6622.20.01.034	Крышка			Tapa	*)	*)			*)1 шт., допуск. замена на поз.11		
	18	6622A.20.01.001	Опора			Aoyo	1	1					
	19	6622A.20.01.002	Крышка			Tapa	1	1					
	20	6622A.20.01.003	Вал			Árbol	1	1					

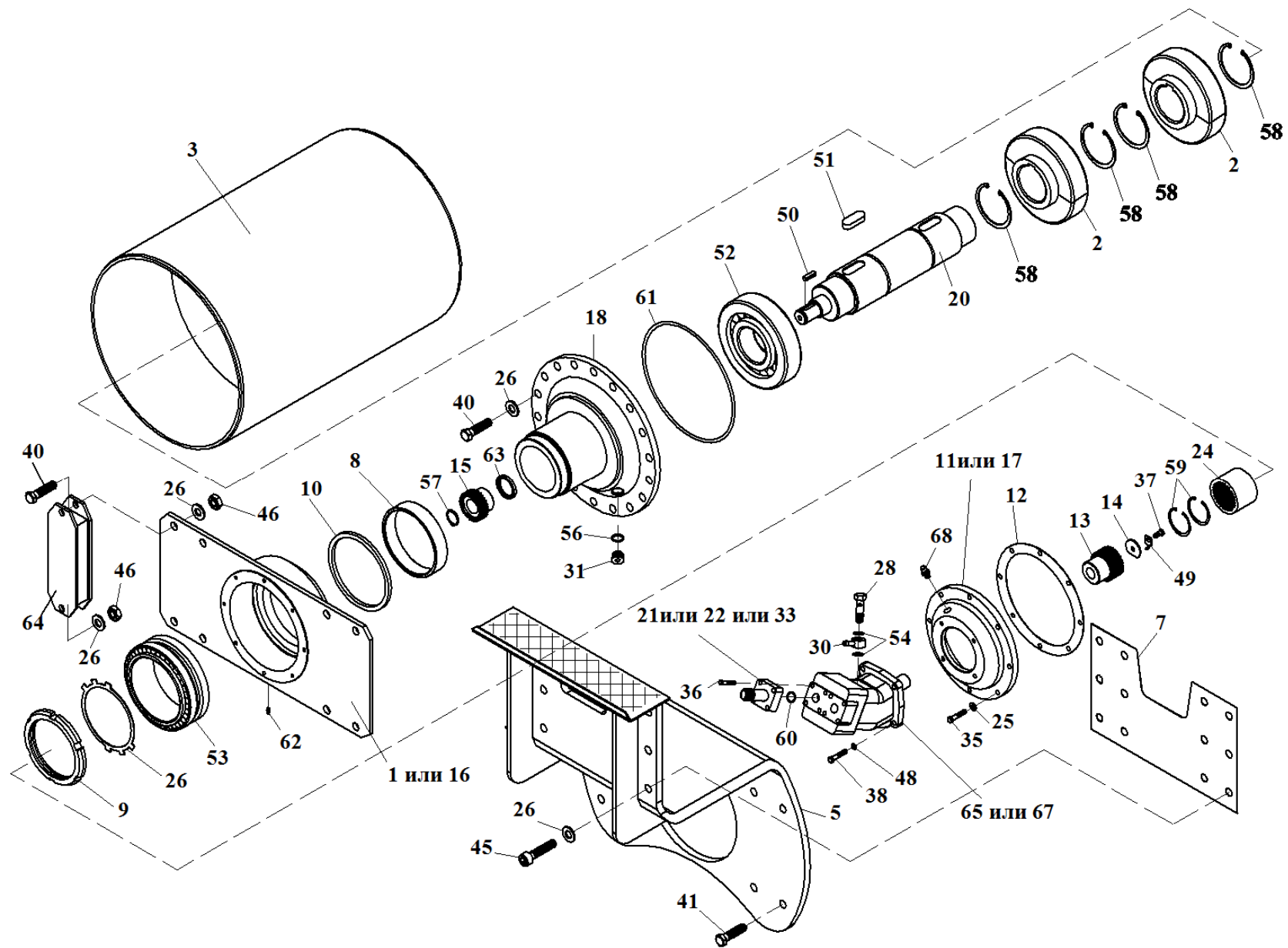


Рис. 36	6622A.20.01.000	Валец
Fig. 36		
Fig. 36		
Fig. 33		Rodillo

6622A.20.01.000		Валец			Родило						
Рис. Fig. Fig. Dib.	№ поз. Ref. No Rep. n° N° Ref.	Обозначение Designation Référence Designación	Наименование	Description	Désignation	Descripción	№ узла/ № узла/№ узла/ № de nudo/				Примечание Remark Note Observaciones
								- 01			
35, 36	21	6622A.20.01.005	Фланец			Brida	*)				*) 2 шт., прим. совм. с поз. 65 допуск зам. на поз. 22 и 33
	22	6622A.20.01.006	Угольник			Codo					*) 2 шт., примен. совм. с поз 33 и 67, взамен поз. 21
	23	BA-9002.20.01.001-02	Диск приводной			Disco de accionamiento	1				
	24	BA-9002.20.01.003	Муфта			Manguito	1				
	25	У01.02.010	Шайба			Arandela	8				
	26	У01.02.015	Шайба			Arandela	128				
	27	УДГ1-01.07.016	Штуцер			Tubo de empalme	2				
	28	УДГ1-05.00.007	Болт			Perno	1				
	29	УДГ1-05.00.011	Болт			Perno	1				
	30	УДГ1-06.03.006	Угольник поворотный			Codo giratorio	1				
	31	УДГ1-09.02.004	Заглушка			Tapón ciego	1				
	32	УДГ1-09.03.005	Заглушка			Tapón ciego	1				
	33	УДГ1-08.01.006	Полуфланец			Semibrida	*)				*) 4 шт., прим. совм. с поз. 22 и 67, взамен поз. 21
	34	УДГ1-20.01.011	Фланец			Brida	2				
	35	M10-6gx30.109.40X.0115 ГОСТ 7796-70	Болт			Perno	8				
	36	M10-6gx35.109.40X.0115 ГОСТ 7796-70	Болт			Perno	16				
	37	M12-6gx25.109.40X.0115 ГОСТ 7796-70	Болт			Perno	1				
	38	M12-6gx35.109.40X.0115 ГОСТ 7796-70	Болт			Perno	4				

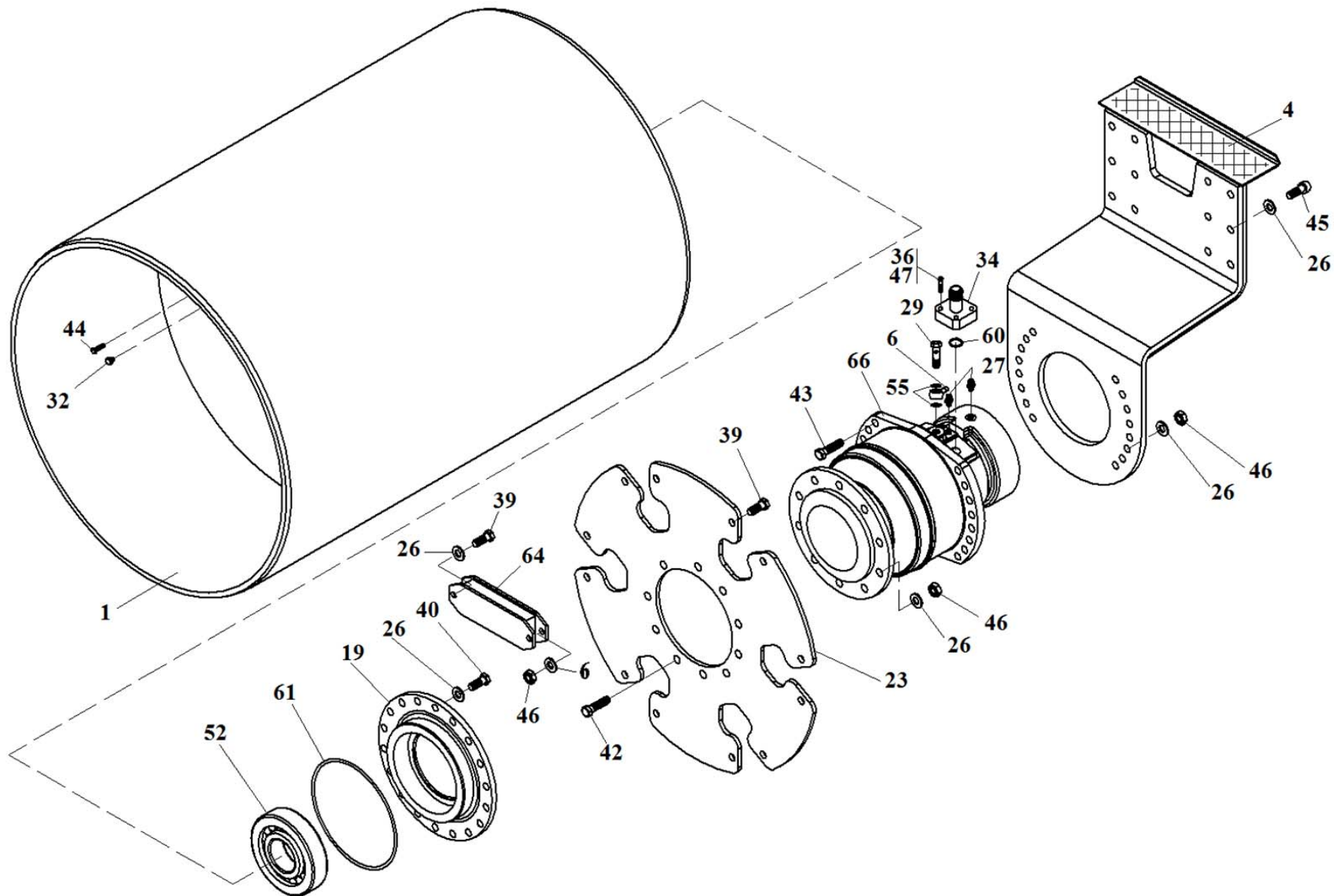


Рис. 35	6622A.20.01.000	Валец
Fig. 35		
Fig. 35		
Fig. 35		Rodillo

6622A.20.01.000		Валец			Rodillo	№ узла/ № узла/№ узла/ № de nudo/				Примечание Remark Note Observaciones
Рис. Fig. Fig. Dib.	№ поз. Ref. No Rep. n° N° Ref.	Обозначение Designation Référence Designación	Наименование	Description	Désignation	Descripción	,	- 01		
35, 36	39	M20x1,5-6gx40.109.40X.0115 ГОСТ 7796-70	Болт			Perno	12			
	40	M20x1,5-6gx45.109.40X.0115 ГОСТ 7796-70	Болт			Perno	56			
	41	M20x1,5-6gx50.109.40X.0115 ГОСТ 7796-70	Болт			Perno	8			
	42	M20x1,5-6gx60.109.40X.0115 ГОСТ 7796-70	Болт			Perno	8			
	43	M20x1,5-6gx70.109.40X.0115 ГОСТ 7796-70	Болт			Perno	10			
	44	3M8-6gx16.88.35.0115 ГОСТ 7796-70	Болт			Perno	1			
	45	M20x1,5-6gx55.109.40X.0115 ГОСТ 11738-81	Винт			Tornillo	24			
	46	M20x1,5-6H.8.35.0115 ГОСТ 5915-70	Гайка			Tuerca	56			
	47	10 65Г 0115 ГОСТ 6402-70	Шайба			Arandela	8			
	48	12 65Г 0115 ГОСТ 6402-70	Шайба			Arandela	4			
	49	12.02.Ст3.0115 ГОСТ 13463-77	Шайба			Arandela	1			
	50	12x8x45 ГОСТ 23360-78	Шпонка			Chaveta	1			
	51	22x14x70 ГОСТ 23360-78	Шпонка			Chaveta	2			
	52	42620 ГОСТ 8328-75	Подшипник			Cojinete	2			
	53	2097936 ГОСТ 6364-78	Подшипник			Cojinete	1			
	54	18 М3 ГОСТ 23358-87	Прокладка			Junta	2			
	55	22 М3 ГОСТ 23358-87	Прокладка			Junta	2			
	56	27 М3 ГОСТ 23358-87	Прокладка			Junta	1			
	57	В40 ГОСТ 13940-86	Кольцо			Anillo	1			
	58	В115 ГОСТ 13940-86	Кольцо			Anillo	4			
	59	В70 ГОСТ 13941-86	Кольцо			Anillo	2			
	60	31x4,7 NB90	Кольцо(DICHTOMATIK)			Anillo (DICHTOMATIK)	4			

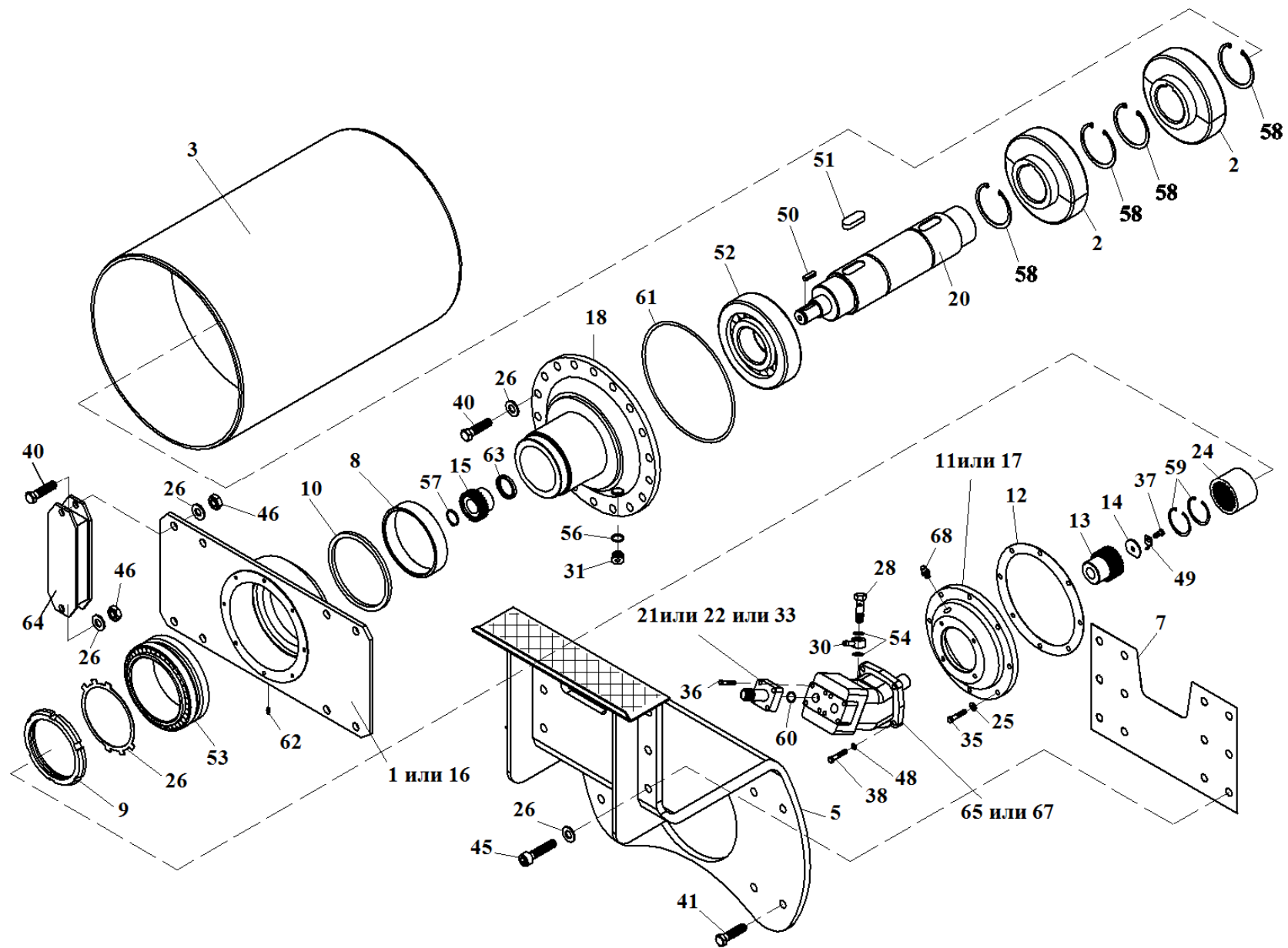


Рис. 36	6622A.20.01.000	Валец
Fig. 36		
Fig. 36		
Fig. 33		Rodillo

6622A.20.01.000		Валец			Rodillo						
Рис. Fig. Fig. Dib.	№ поз. Ref. No Rep. n° N° Ref.	Обозначение Designation Référence Designación	Наименование	Description	Désignation	Descripción	№ узла/ № узла/№ узла/ № de nudo/				Примечание Remark Note Observaciones
								10			
35, 36	61	315x6 NB90	Кольцо (DICHTOMATIK)			Anillo (DICHTOMATIK)	2				
	62	2.3.45.Ц6.Хр. ГОСТ 19853-74	Масленка			Engrasador	1				
	63	1.1-50x70-2 ГОСТ 8752-79/ OCT 38-05146-78	Манжета			Manguito	1				
	64	Д-728-05-50	Амортизатор			Amortiguador	10				
	65	310.3.56.00.06 ТУ22-1.020-100-95	Гидромотор			Hidromotor	*)				1 шт., примен. совм. с поз. 21, допуск. замена на поз.67
	66	MS18-2-D(G)21-F18-1210-0000MR	Гидромотор			Hidromotor	1				
	67	A1-56/32.00.2У ТУ ВУ 400560601.003-2006	Гидромотор			Hidromotor	*)				*) 1 шт. примен. совм. с поз. 22 и 33, взамен поз. 65
	68	298 430П	Сапун			Respiradero	1				ГАЗ

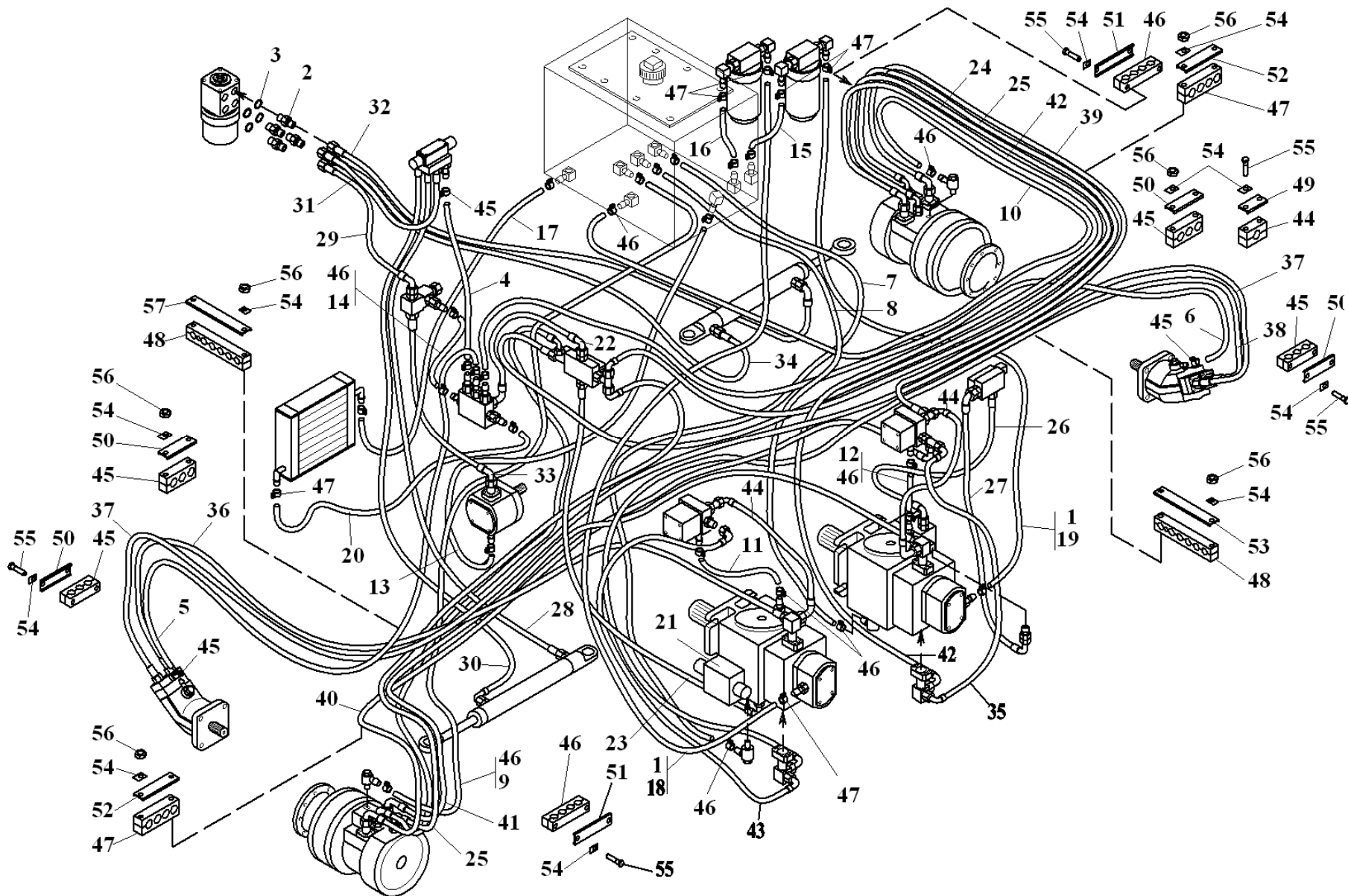


Рис. 37	6622A.40.00.000	Гидросистема
Fig. 37		
Fig. 37		
Fig. 37		Hydrosistema

13. Гидросистема
13. Hidrosistema

Таблица 35 /Table 35 /Tableau 35 /Tabla 35

		6622A.40.00.000		Гидросистема			Hidrosistema	
Рис. Fig. Fig. Dib.	№ поз. Ref. No Rep. nº Nº Ref.	Обозначение Designation Référence Designación	Кол -во Qty Qté Can t.	Наименование	Description	Désignation	Descripción	Примечание Remark Note Observaciones
37	1	6622.40.00.001	2	Каркас			Carcasa	
	2	УДГ1-01.02.024 или УДГ1-01.17.009	4	Штуцер			Tubo de empalme	
	3	22МЗ ГОСТ 23358-87	4	Прокладка			Junta	
	4	12x20-1,6 ГОСТ 10362-76	1	Рукав (L=1500 мм)			Manguera (L=1500 mm)	
	5	12x20-1,6 ГОСТ 10362-76	1	Рукав (L=3200 мм)			Manguera (L=3200 mm)	
	6	12x20-1,6 ГОСТ 10362-76	1	Рукав (L=4300 мм)			Manguera (L=4300 mm)	
	7	20x29-1,6 ГОСТ 10362-76	1	Рукав (L=3350 мм)			Manguera (L=3350 mm)	
	8	20x29-1,6 ГОСТ 10362-76	1	Рукав (L=3150 мм)			Manguera (L=3150 mm)	
	9	20x29-1,6 ГОСТ 10362-70	1	Рукав (L=3250 мм)			Manguera (L=3250 mm)	
	10	20x29-1,6 ГОСТ 10362-70	1	Рукав (L=4350 мм)			Manguera (L=4350 mm)	
	11	20x29-1,6 ГОСТ 10362-70	1	Рукав (L=1400 мм)			Manguera (L=1400 mm)	
	12	20x29-1,6 ГОСТ 10362-70	1	Рукав (L=330 мм)			Manguera (L=330 mm)	
	13	20x29-1,6 ГОСТ 10362-70	1	Рукав (L=2000 мм)			Manguera (L=2000 mm)	
	14	20x29-1,6 ГОСТ 10362-70	1	Рукав (L=2500 мм)			Manguera (L=2500 mm)	
	15	25x35-1,6 ГОСТ 10362-70	1	Рукав (L=470 мм)			Manguera (L=470 mm)	
	16	25x35-1,6 ГОСТ 10362-70	1	Рукав (L=390 мм)			Manguera (L=390 mm)	
	17	25x35-1,6 ГОСТ 10362-70	1	Рукав (L=2250 мм)			Manguera (L=2250 mm)	
	18	25x35-1,6 ГОСТ 10362-70	1	Рукав (L=2750 мм)			Manguera (L=2750 mm)	
	19	25x35-1,6 ГОСТ 10362-70	1	Рукав (L=490 мм)			Manguera (L=490 mm)	
	20	RPE3-063Y11/02400E1K2N2	1	Гидрораспределитель			Hidrodistribuidor	«ARGO HYTOS»

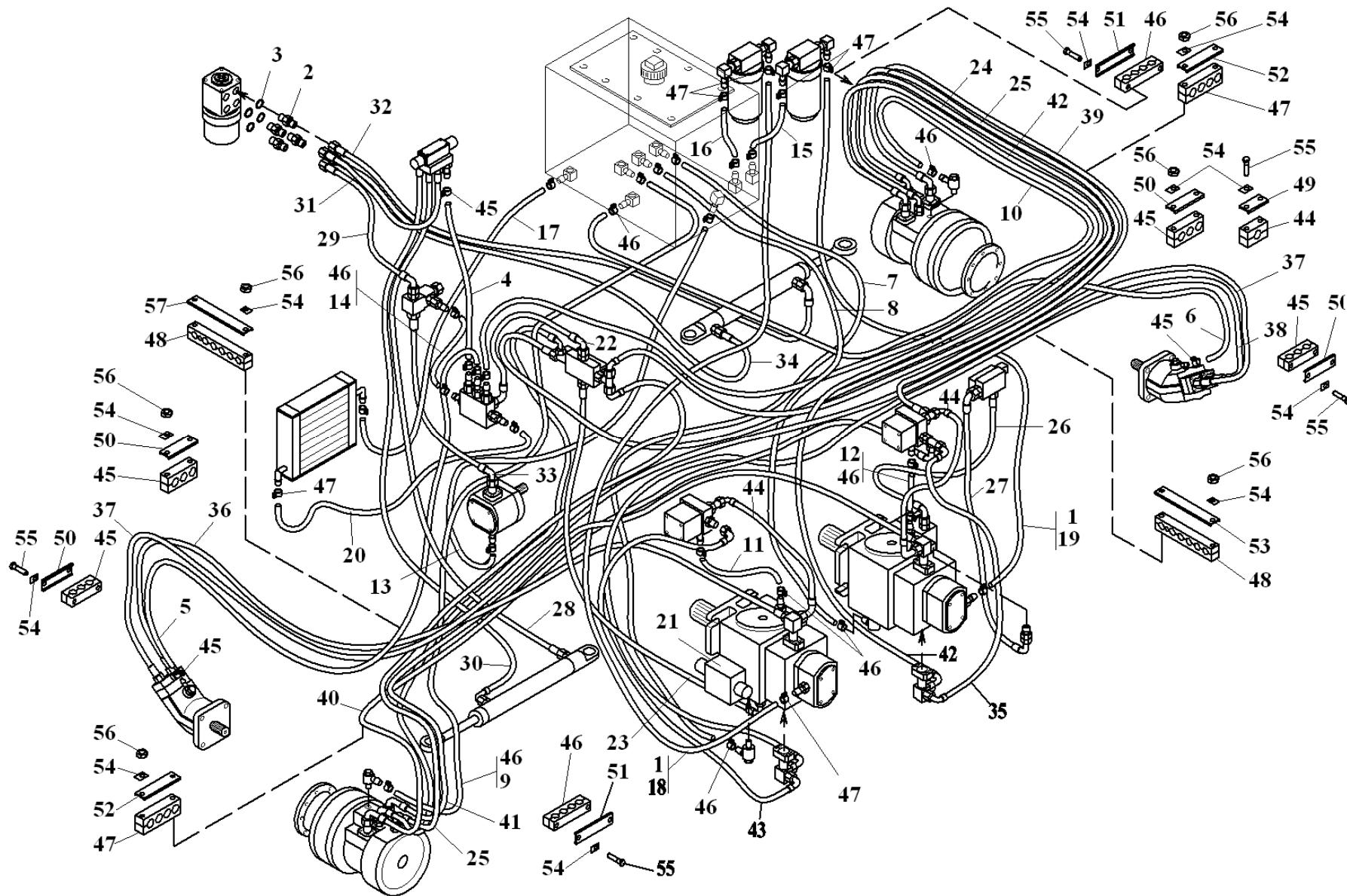


Рис. 37	6622A.40.00.000	Гидросистема
Fig. 37		
Fig. 37		
Fig. 37		Нидросистема

		6622A.40.00.000		Гидросистема			Hidrosistema	
Рис. Fig. Fig. Dib.	№ поз. Ref. No Rep. n° N° Ref.	Обозначение Designation Référéncie Designación	Кол-во Qty Qté Cant.	Наименование	Description	Désignation	Descripción	Примечание Remark Note Observaciones
37				РВД Ду-6, M14x1,5, Pa=225bar, α=24°			MAP Ду-6, M14x1,5, Pa=225bar, α=24°	
	21	1SN NP6x1200 A61 A61, α-90°	1	Рукав высокого давления			Manguera de alta presión	
	22	1SN NP6x600 A60 A61	1	Рукав высокого давления			Manguera de alta presión	
	23	1SN NP6x4000 A60 A61	1	Рукав высокого давления			Manguera de alta presión	
	24	1SN NP6x4000 A61 A61	3	Рукав высокого давления			Manguera de alta presión	
	25	1SN NP6x500 A60 A61	1	Рукав высокого давления			Manguera de alta presión	
	26	1SN NP6x760 A61 A61, α-270°	1	Рукав высокого давления			Manguera de alta presión	
				РВД Ду-13, M22x1,5, Pa=160bar, α=24°			РВД Ду-13, M22x1,5, Pa=160bar, α=24°	
	27	1SN NP13x1250 A60 A61	1	Рукав высокого давления			Manguera de alta presión	
	28	1SN NP13x800 A60 A60	1	Рукав высокого давления			Manguera de alta presión	
	29	1SN NP13x1450 A60 A61	1	Рукав высокого давления			Manguera de alta presión	
	30	1SN NP13x1550 A60 A61	1	Рукав высокого давления			Manguera de alta presión	
	31	1SN NP13x1350 A60 A61	1	Рукав высокого давления			Manguera de alta presión	
	32	1SN NP13x850 A60 A61	1	Рукав высокого давления			Manguera de alta presión	
	33	1SN NP13x1250 A60 A60	1	Рукав высокого давления			Manguera de alta presión	
				РВД Ду-20, M36x2, Pa=350bar, α=24°			MAP Ду-20, M36x2, Pa=350bar, α=24°	
	34	4SP NP20x900 A71 A71	1	Рукав высокого давления			Manguera de alta presión	
	35	4SP NP20x4500 A70 A70	1	Рукав высокого давления			Manguera de alta presión	
	36	4SP NP20x6200 A70 A70	1	Рукав высокого давления			Manguera de alta presión	
	37	4SP NP20x4700 A70 A71	1	Рукав высокого давления			Manguera de alta presión	
	38	4SP NP20x4000 A70 A71	1	Рукав высокого давления			Manguera de alta presión	
	39	4SP NP20x5000 A71 A71, α-90°	1	Рукав высокого давления			Manguera de alta presión	
	40	4SP NP20x3700 A70 A71	1	Рукав высокого давления			Manguera de alta presión	
	41	4SP NP20x3800 A71 A71	1	Рукав высокого давления			Manguera de alta presión	
	42	4SP NP20x750 A71 A71	1	Рукав высокого давления			Manguera de alta presión	
	43	4SP NP20x430 A71 A71	2	Рукав высокого давления			Manguera de alta presión	

Продолжение таблицы 35/Continuation of Table 35/Suite dun Tableau 35 /Continuación de la tabla 35

		6622A.40.00.000	Гидросистема				Hidrosistema	
Рис. Fig. Fig. Dib.	№ поз. Ref. No Rep. n° N° Ref.	Обозначение Designation Référence Designación	Кол-во Qty Qté Cant.	Наименование	Description	Désignation	Descripción	Примечание Remark Note Observaciones
37	44	BA-9002.00.00.005	1	Колодка			Zapata	
	45	BA-9002.00.00.006	4	Колодка			Zapata	
	46	BA-9002.00.00.007	2	Колодка			Zapata	
	47	BA-9002.00.00.008	2	Колодка			Zapata	
	48	BA-9002.00.00.009	2	Колодка			Zapata	
	49	BA-9002.00.00.015	1	Планка			Chapa	
	50	BA-9002.00.00.015-01	4	Планка			Chapa	
	51	BA-9002.00.00.015-02	2	Планка			Chapa	
	52	BA-9002.00.00.015-03	2	Планка			Chapa	
	53	BA-9002.00.00.015-04	1	Планка			Chapa	
	54	BA-9002.00.00.018	22	Шайба стопорная			Arandela de retención	
	55	M10-6gx80.88.35.0115 ГОСТ 7796-70	10	Болт			Perno	
	56	M10-6H.8.35.0115	12	Гайка			Tuerca	
	57	BA-9002.00.00.100	1	Планка			Chapa	

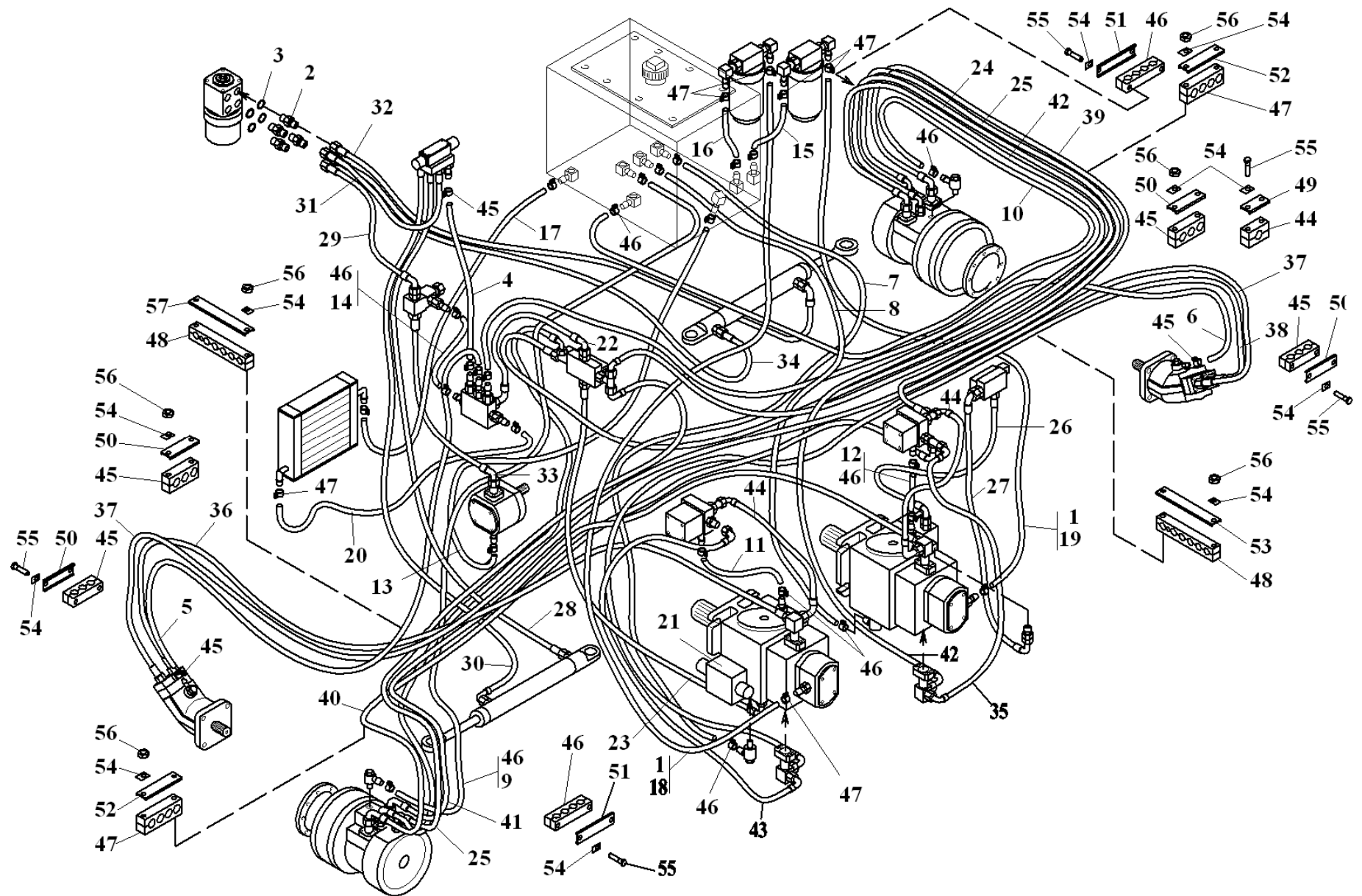


Рис. 37		Гидросистема
Fig. 37	6622A.40.00.000	
Fig. 37		
Fig. 37		Hidrosistema

		6622A.40.00.000		Гидросистема			Hidrosistema	
Рис. Fig. Fig. Dib.	№ поз. Ref. No Rep. n° N° Ref.	Обозначение Designation Référence Designación	Кол-во Qty Qté Cant.	Наименование	Description	Désignation	Descripción	Примечание Remark Note Observaciones

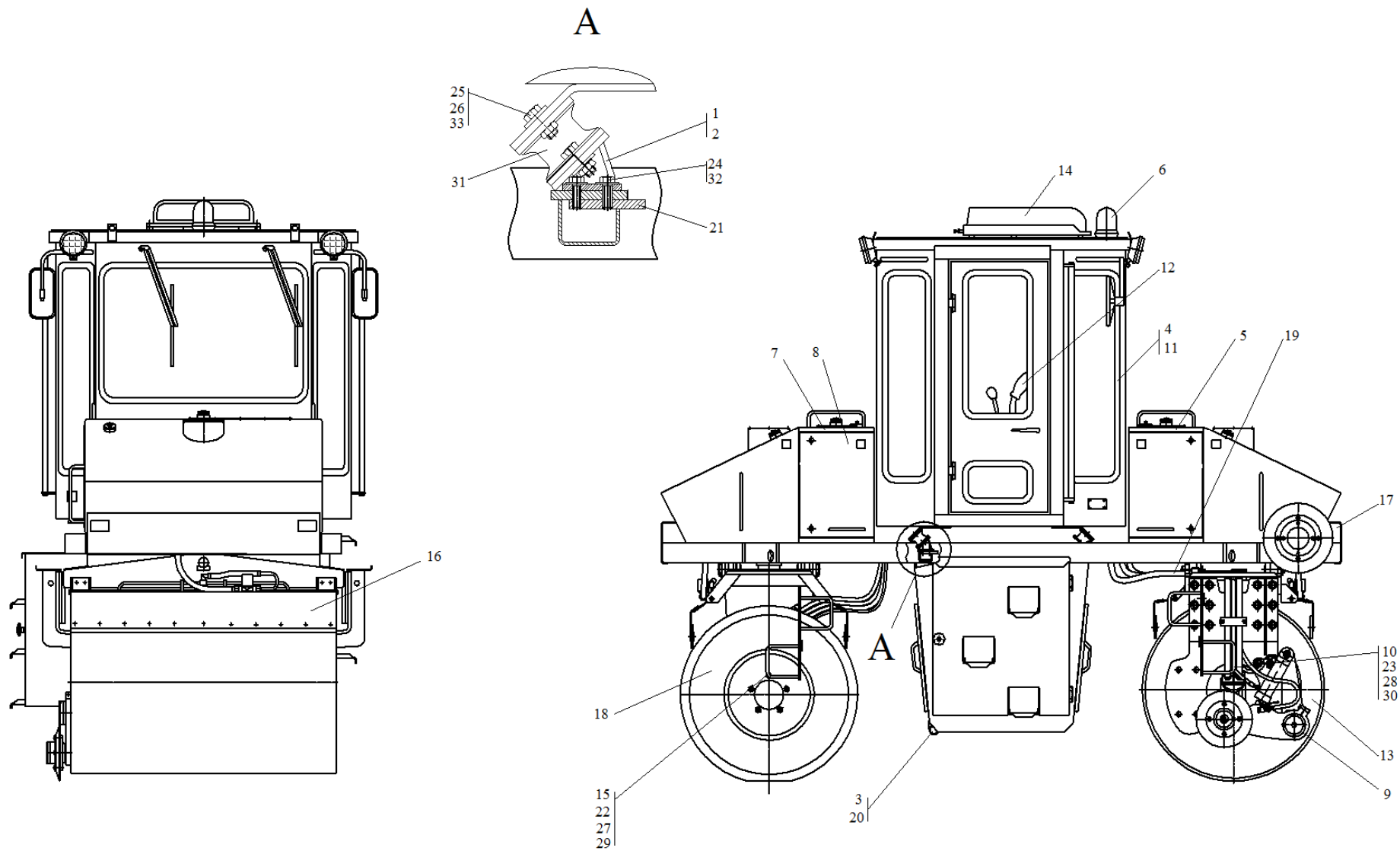


Рис.38	Общий вид
Fig.38	
Fig.38	
Fig.38	Aspecto general

14 Общий вид 6632.00.00.000
14 Aspecto general 6632.00.00.000

Таблица 36/Table 36/Tableau 36/Tabla 36

		6632.00.00.000		Общий вид			Aspecto general	
Рис. Fig. Fig. Dib.	№ поз. Ref. No Rep. n° N° Ref.	Обозначение Designation Référéncé Designación	Кол- во Qty Qté Cant.	Наименование	Description	Désignation	Descripción	Примечание Remark Note Observaciones
38	1	6622.00.00.100	1	Опора			Apoyo	
	2	6622.00.00.100-01	1	Опора			Apoyo	
	3	6622.11.00.000-06	1	Агрегат силовой			Planta de potencia	
	4	6622.15.01.000	1	Кабина			Cabina	
	5	6622.16.00.000	1	Система топливная			Sistema de combustible	
	6	6622.18.00.000	1	Электросистема			Electrosistema	
	7	6622.27.00.000	1	Установка гидробака			Instalación de hidrodepósito	
	8	6622.38.00.000	1	Облицовка			Revestido	
	9	6622.55.00.000	1	Механизм обработки кромки			Mecanismo de tratamiento de borde	
	10	6622A.00.00.100-01	1	Лестница			Escalera	Доп. оборудование
	11	6622A.00.00.200	1	Блокировка кабины			Bloqueo de cabina	
	12	6622A.14.00.000	1	Управление			Dirección	
	13	6622A.20.00.000	1	Установка вальца			Instalación de rodillo	
	14	6622A.81.00.010	1	Система кондиционирования			Sistema de acondicionamiento	
	15	6631.00.00.100	1	Площадка			Plataforma	
	16	6631.17.00.000	1	Система смачивания			Sistema de humectación	
	17	6632.10.00.000	1	Рама			Bastidor	
	18	6632.21.00.000	1	Мост			Puente	
	19	6632.40.00.000	1	Гидросистема			Hidrosistema	Доп. оборудование
	20	6641.26.00.000	1	Пневмосистема			Neumosistema	
	21	6622.00.00.002	8	Планка			Chapa	
	22	M10-6gx20.88.35.0115 ГОСТ 7796-70	4	Болт			Perno	
	23	M12-6gx30.88.35.0115 ГОСТ 7796-70	4	Болт			Perno	
	24	M12-6gx40.109.40X.0115 ГОСТ 7796-70	16	Болт			Perno	

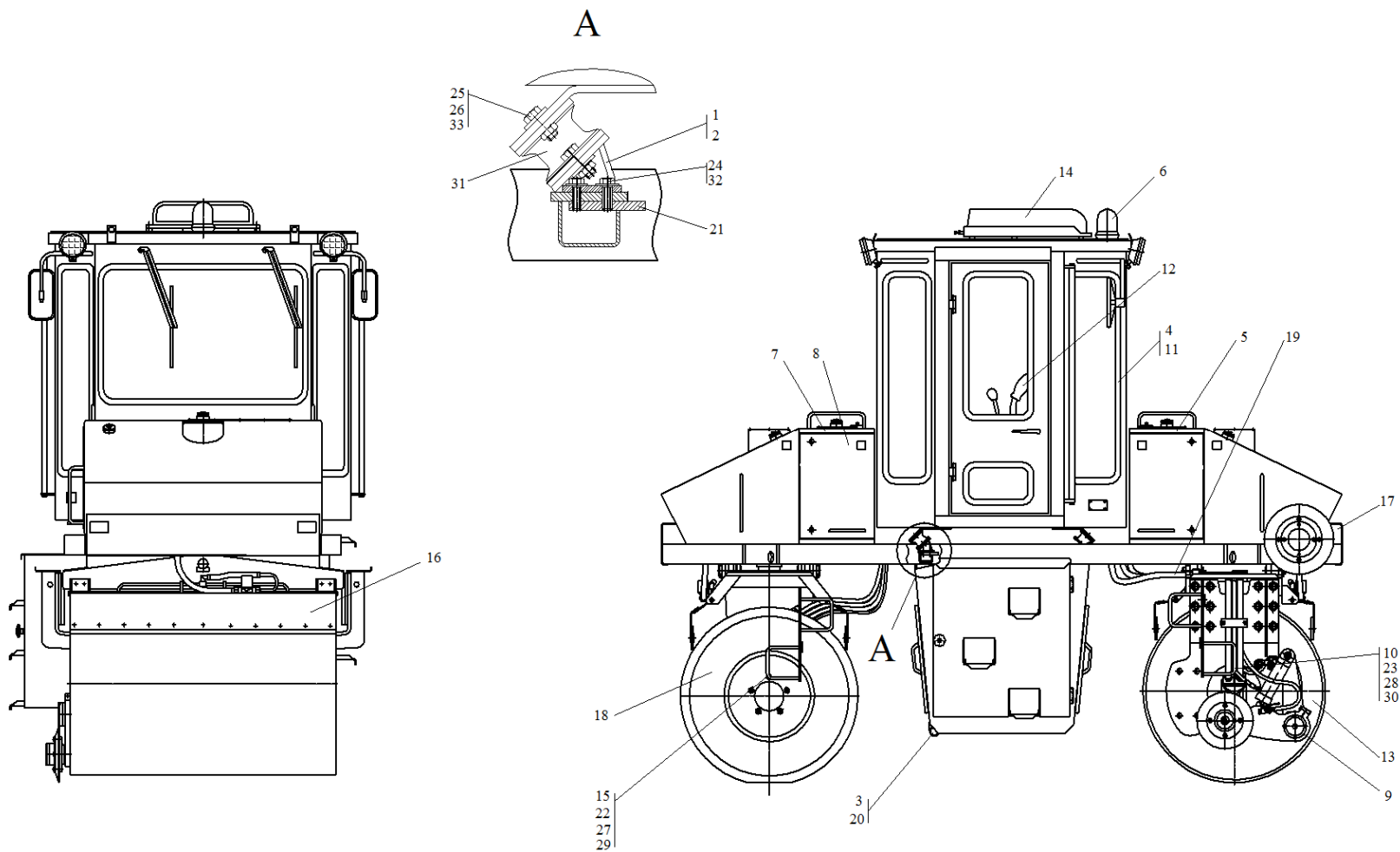


Рис. 38	Общий вид
Fig 38	
Fig. 38	
Fig. 38	Aspecto general

		6632.00.00.000	Каток вибрационный самоходный двухвальцовый				Aposonadora vibrante autopropulsada de dos rodillos	
Рис. Fig. Fig. Dib.	№ поз. Ref. No Rep. n° N° Ref.	Обозначение Designation Réfarence Designación	Кол- во Qty Qté Cant.	Наименование	Description	Désignation	Descripción	Примечание Remark Note Observaciones
38	25	M16-6gx35.109.40X.0115 ГОСТ 7796-70	16	Болт			Perno	
	26	M16-6H.8.35.0115 ГОСТ 5915-70	16	Гайка			Tuerca	
	27	10 65Г 0115 ГОСТ 6402-70	4	Шайба			Arandela	
	28	12 65Г 0115 ГОСТ 6402-70	2	Шайба			Arandela	
	29	C.10.02.Cm3.0115 ГОСТ 11371-78	4	Шайба			Arandela	
	30	C.12.02.Cm3.0115 ГОСТ 11371-78	2	Шайба			Arandela	
	31	Д-728-05-50	4	Амортизатор			Amortiguador	
	32	413 112 (M12)	16	Шайба зажимная			Arandela de presión	
	33	413 116 (M16)	16	Шайба зажимная			Arandela de presión	

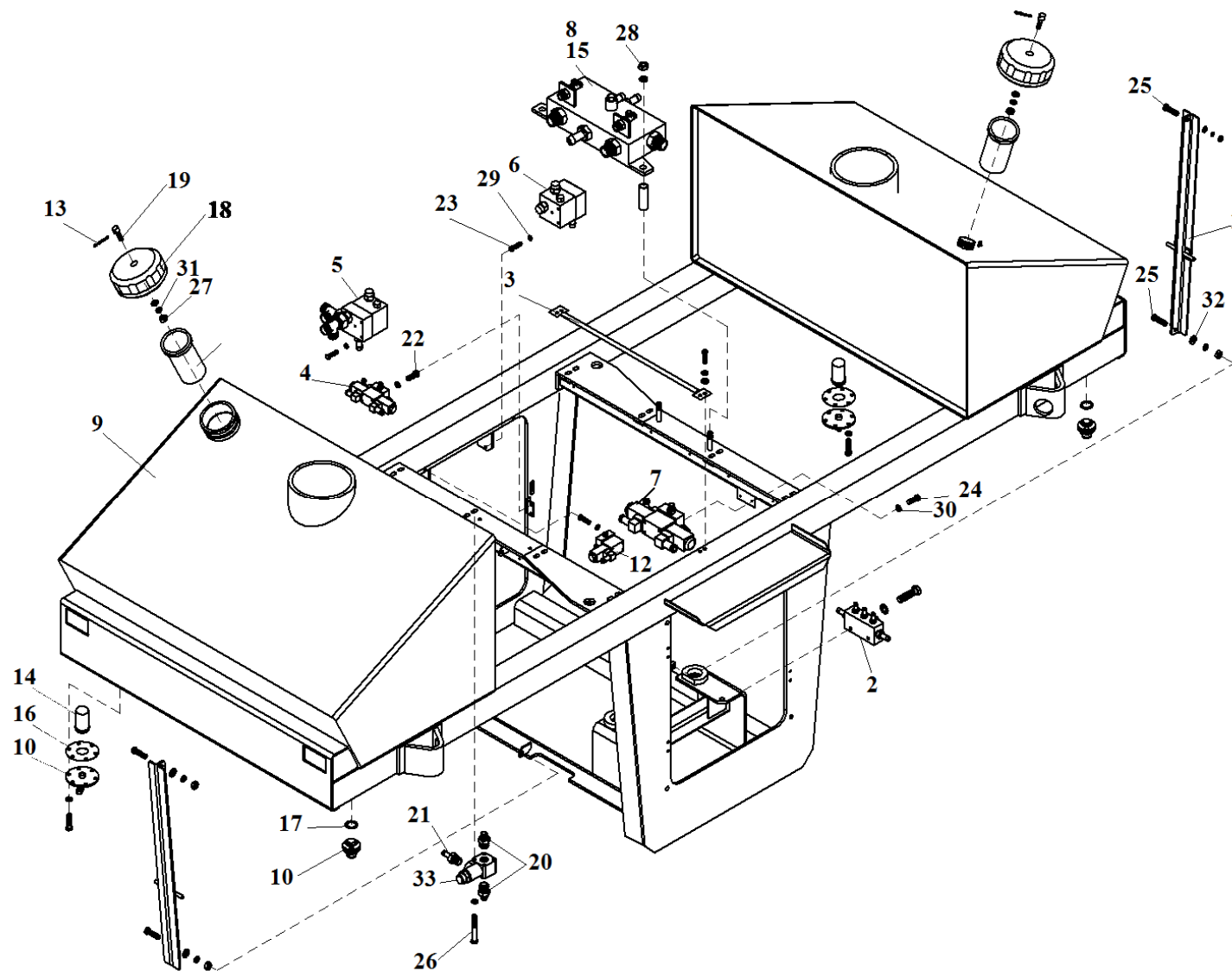


Рис. 39	Рама
Fig 39	
Fig. 39	
Fig. 39	Bastidor

15 Рама
15 Bastidor

Таблица 37/Table 37/Tableau 37/Tabla 37

		6632.10.00.000		Рама			Bastidor	
Рис. Fig. Fig. Dib.	№ поз. Ref. No Rep. n° N° Ref.	Обозначение Designation Référence Designación	Кол-во Qty Qté Cant.	Наименование	Description	Désignation	Descripción	Примечание Remark Note Observaciones
39	1	6622.10.02.000	2	Стойка			Montante	
	2	6622.10.03.000-01	1	Колодка			Zapata	
	3	6622.10.04.000	1	Балка			Viga	
	4	6622A.10.06.000	1	Блок гидрораспределителя			Bloque del hidrodistribuidor	
	5	6622A.10.07.000	1	Коробка клапанная			Caja de válvulas	
	6	6622A.10.08.000	1	Коробка клапанная			Cajade válvulas	
	7	6622A.10.09.000	1	Гидропанель			Hidropanel	
	8	6631.10.00.100	1	Гидропанель			Hidropanel	
	9	6631.10.01.000	1	Каркас			Carcasa	
	10	BA-9001.10.07.000	2	Крышка			Tapa	
	11	BA-9002.27.03.000-01	2	Пробка сливная			Tapón de vaciado	
	12	ВГ-1202Э.11.10.200	1	Блок распределителя			Bloque del distribuidor	
	13	ТО-18.02.02.160	2	Цепочка			Cadena	
	14	ТО-18.06.01.130	2	Фильтр			Filtro	
	15	6631.10.00.001	2	Втулка			Casquillo	
	16	BA-9001.10.00.009	2	Прокладка			Junta	
	17	BA-9001.10.00.011	2	Прокладка			Junta	
	18	6622A.10.00.001	2	Крышка			Tapa	
	19	6622A.10.00.002	1	Сапун			Respiradero	
	20	УДГ1-01.07.014	2	Штуцер			Tubo de empalme	
	21	УДГ1-12.00.012	1	Штуцер			Tubo de empalme	
	22	M8-6gx16.88.35.0115 ГОСТ 7796-70	6	Болт			Perno	
	23	M8-6gx20.88.35.0115 ГОСТ 7796-70	8	Болт			Perno	
	24	M10-6gx20.88.35.0115 ГОСТ 7796-70	16	Болт			Perno	
	25	M10-6gx30.88.35.0115 ГОСТ 7796-70	4	Болт			Perno	

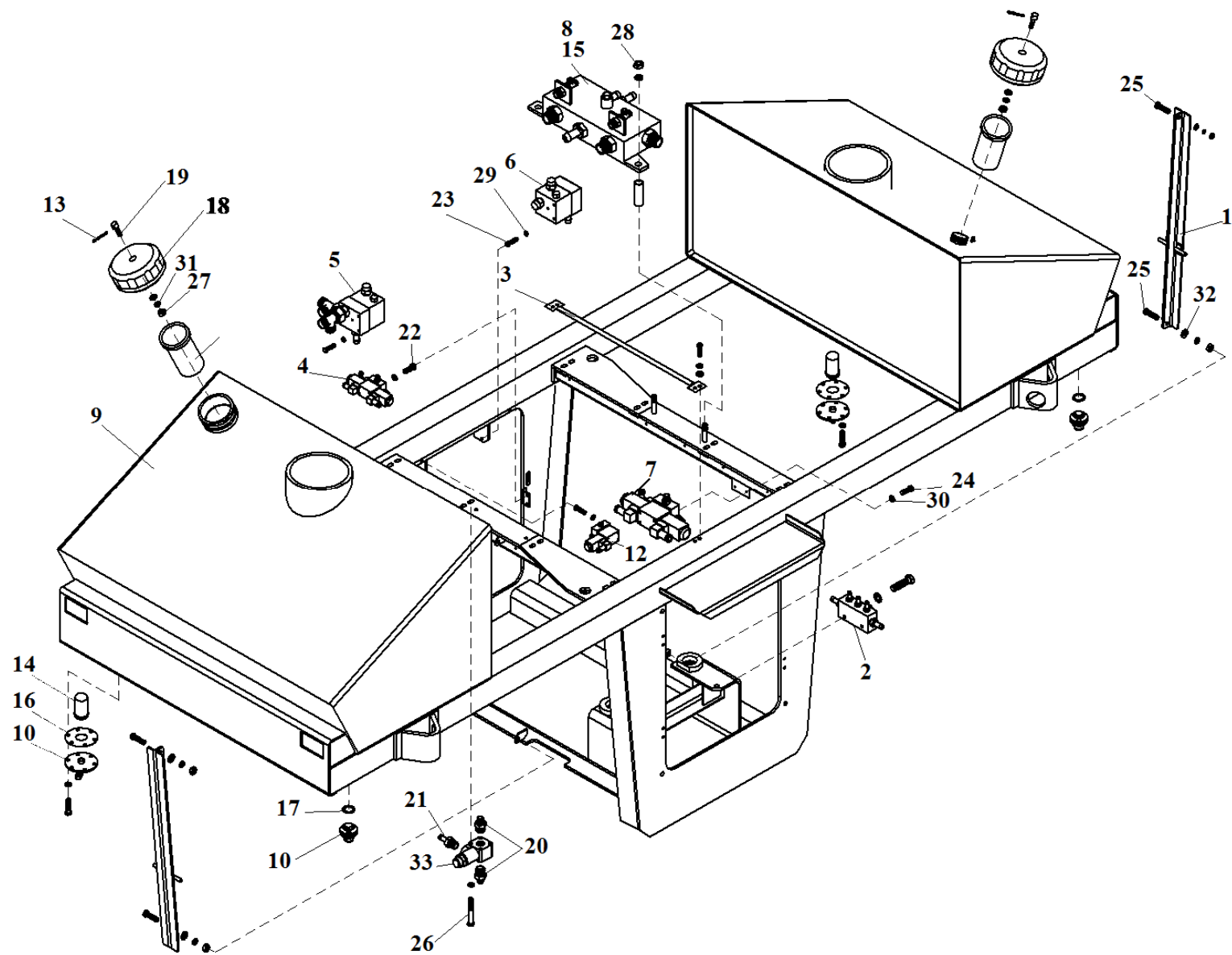


Рис. 39	Рама
Fig. 39	
Fig. 39	
Fig. 39	Bastidor

		6632.10.00.000	Рама				Bastidor		
Рис. Fig. Fig. Dib.	№ поз. Ref. No Rep. n° N° Ref.	Обозначение Designation Référéce Designación	Кол-во Qty Qté Cant.	Наименование	Description	Désignation	Descripción	Примечание Remark Note Observaciones	
39	26	M10-6gx70.88.35.0115 ГОСТ 7796-70	4	Болт			Perno		
	27	M8-6H.6.8.35.0115 ГОСТ 5915-70	2	Гайка			Tuerca		
	28	M10-6H.8.35.0115 ГОСТ 5915-70	6	Гайка			Tuerca		
	29	8 65Г 0115 ГОСТ 6402-70	16	Шайба			Arandela		
	30	10 65Г 0115 ГОСТ 6402-70	26	Шайба			Arandela		
	31	C.8.02Ст3.0115 ГОСТ 11371-78	6	Шайба			Arandela		
	32	C.10.02Ст3.0115 ГОСТ 11371-78	8	Шайба			Arandela		
	33	У462.815.1 (521.20.06.00У1)	1	Гидроклапан предохранительный			Hidroválvula de seguridad		
	34	300 140	2	Фильтр сетчатый (Tank filling filter)			Filtro reticular (Tank filling filter)		

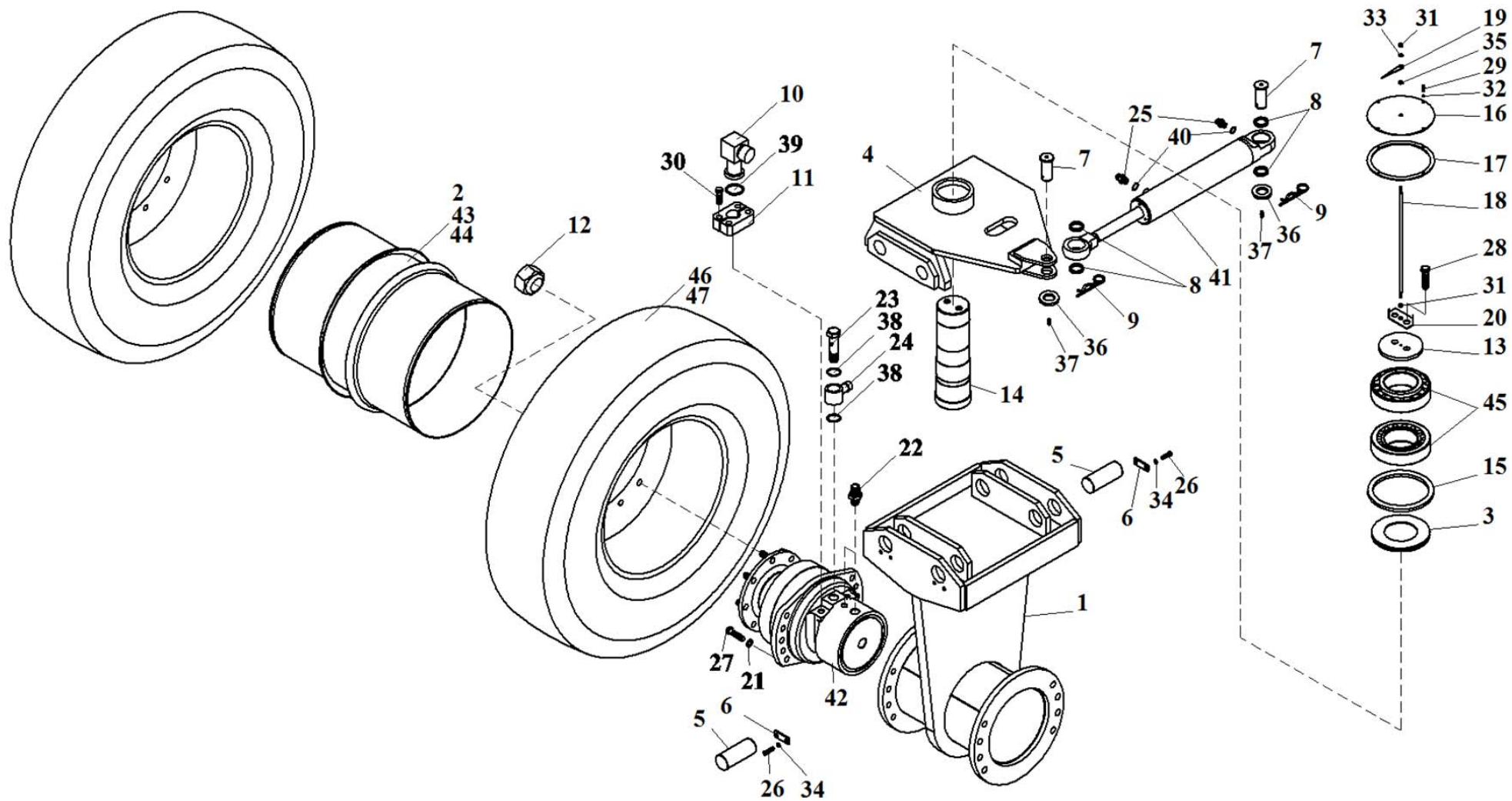


Рис. 40	Мост
Fig. 40	
Fig. 40	
Fig. 40	Puente

**16 Мост
16 Puente**

Таблица 38/Table 38/Tableau 38/Tabla 38

		6632.21.00.000		Мост			Puente	
Рис. Fig. Fig. Dib.	№ поз. Ref. No Rep. n° N° Ref.	Обозначение Designation Référence Designación	Кол- во Qty Qté Cant.	Наименование	Description	Désignation	Descripción	Примечание Remark Note Observaciones
40	1	6632.21.01.000	1	Опора			Apoyo	
	2	6632.21.02.000	2	Колесо			Rueda	
	3	BA-9001.20.02.000	1	Крышка			Tapa	
	4	BA-9002.20.02.000	1	Рычаг			Palanca	
	5	6622.20.00.001	4	Палец			Pasador	
	6	6622.20.00.002	4	Планка			Chapa	
	7	6622.20.00.005	2	Палец (Хромированные)			Pasador (cromado)	
	8	6622.20.00.006	4	Кольцо			Anillo	
	9	6622.20.00.007	2	Фиксатор			Fijador	
	10	6632.21.00.001	4	Угольник			Codo	
	11	6632.21.00.002	8	Полуфланец			Semibrida	
	12	6632.21.00.003	10	Гайка			Tuerca	
	13	BA-9001.20.00.001	1	Шайба			Arandela	
	14	BA-9001.20.00.002	1	Шкворень			Pivote	
	15	BA-9001.20.00.003	1	Кольцо			Anillo	
	16	BA-9001.20.00.005	1	Крышка			Tapa	
	17	BA-9001.20.00.006	1	Прокладка			Junta	
	18	BA-9001.20.00.008	1	Указатель			Indicador	
	19	BA-9001.20.00.009	1	Стрелка			Flecha	
	20	BA-9001.20.00.011	1	Планка закрепительная			Chapa de fijación	
	21	413118 (M20)	16	Шайба зажимная			Arandela de presión	
	22	УДГ-01.07.016	4	Штуцер			Tubo de empalme	
	23	УДГ-05.00.007	2	Болт			Perno	
	24	УДГ-06.03.006	2	Угольник поворотный			Codo giratorio	
	25	УДГ-01.01.024	2	Штуцер			Tubo de empalme	
	26	M10-6gx25.56.0115 ГОСТ 7796-70	8	Болт			Perno	
	27	M20x1.5-6gx45.109.40X.0115 ГОСТ 7796-70	16	Болт			Perno	
	28	M20-6gx55.109.40X.0115 ГОСТ 7796-70	2	Болт			Perno	

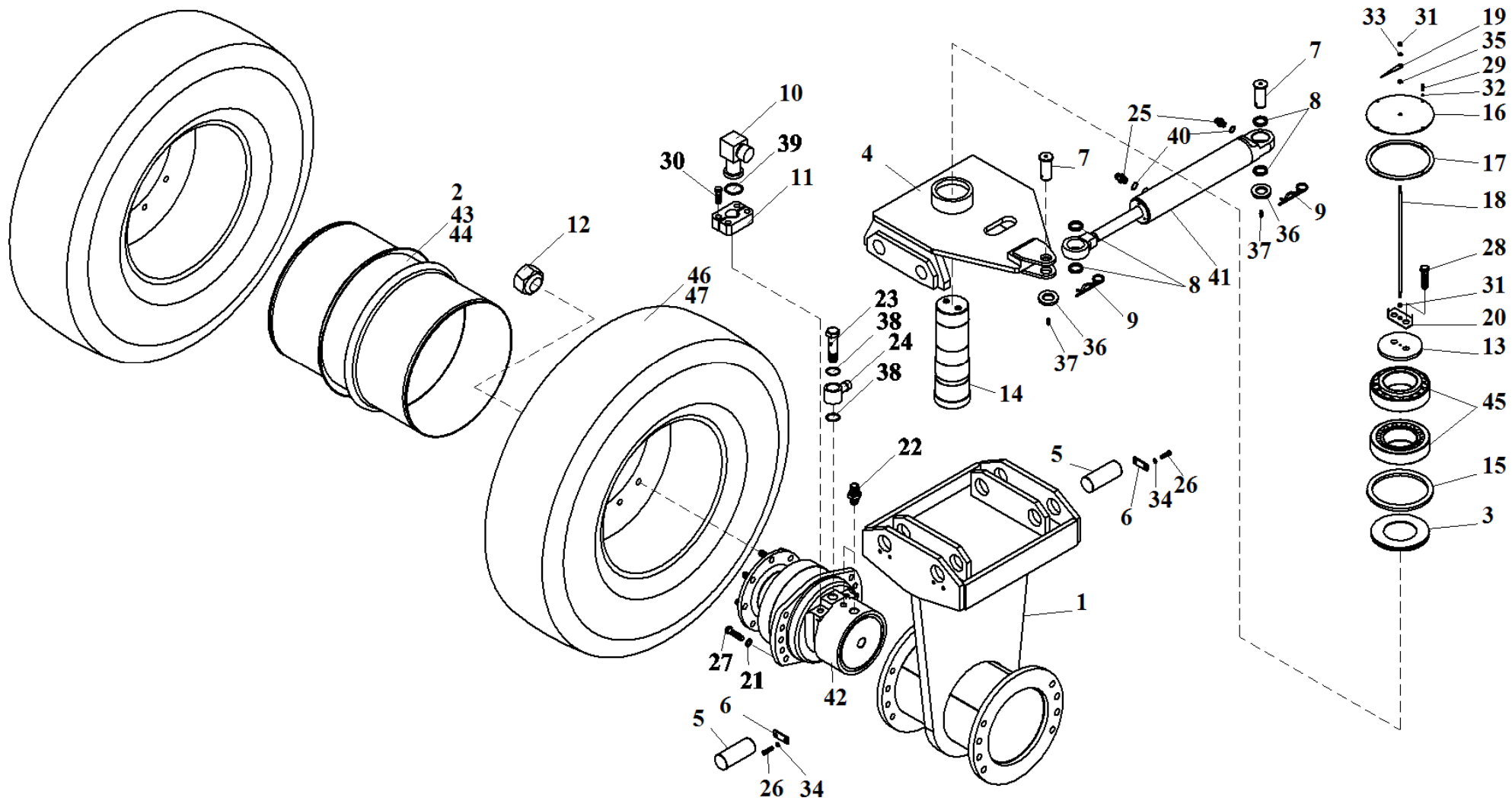


Рис. 40	Мост
Fig. 40	
Fig. 40	
Fig. 40	Puente

6632.21.00.000				Мост			Puente	
Рис. Fig. Fig. Dib.	№ поз. Ref. No Rep. n° N° Ref.	Обозначение Designation Référence Designación	Кол- во Qty Qté Cant .	Наименование	Description	Désignation	Descripción	Примечание Remark Note Observaciones
40	29	M6-6gx16.56.0115 ГОСТ 7798-70	4	Болт			Perno	
	30	M8-6gx35.109.40X.0115 ГОСТ 11738-84	16	Винт			Tornillo	
	31	M8-6H.5.0115 ГОСТ 6402-70	2	Гайка			Tuerca	
	32	6.65Г.0115 ГОСТ 6402-70	4	Шайба			Arandela	
	33	8.65Г.0115 ГОСТ 6402-70	1	Шайба			Arandela	
	34	10.65Г.0115 ГОСТ 6402-70	8	Шайба			Arandela	
	35	C8.02.Ст3.0115 ГОСТ 11371-78	2	Шайба			Arandela	
	36	C42.02.Ст3.0115 ГОСТ 11371-78	2	Шайба			Arandela	
	37	2.3.90Ц16хр ГОСТ 19853-74	2	Масленка			Engrasador	
	38	18 М3 ГОСТ 23358-87	4	Прокладка			Junta	
	39	18,5x2NB90	4	Кольцо			Anillo	Dichtomatik
	40	16,5x2 NB90	2	Кольцо			Anillo	Dichtomatik
	41	КГЦМ 80.40.000-05	1	Гидроцилиндр			Hidrocilindro	
	42	MS11-0-D(G)21-F11-1120-0000MR	2	Гидромотор			Hidromotor	
	43	8,5В-20-3101024-А	4	Ограничитель			Limitador	
	44	8,5В-20-3101027	4	Кольцо бортовое			Anillo de bordo	
	45	7524 ТУ37.006.162-89	2	Подшипник			Cojinete	
	46	11.00-20 Compactor Extra	4	Шина			Llanta	«Mitas», Чехия
	47	5336-3116010	2	Удлинитель вентиля			Alsgador del grifo	

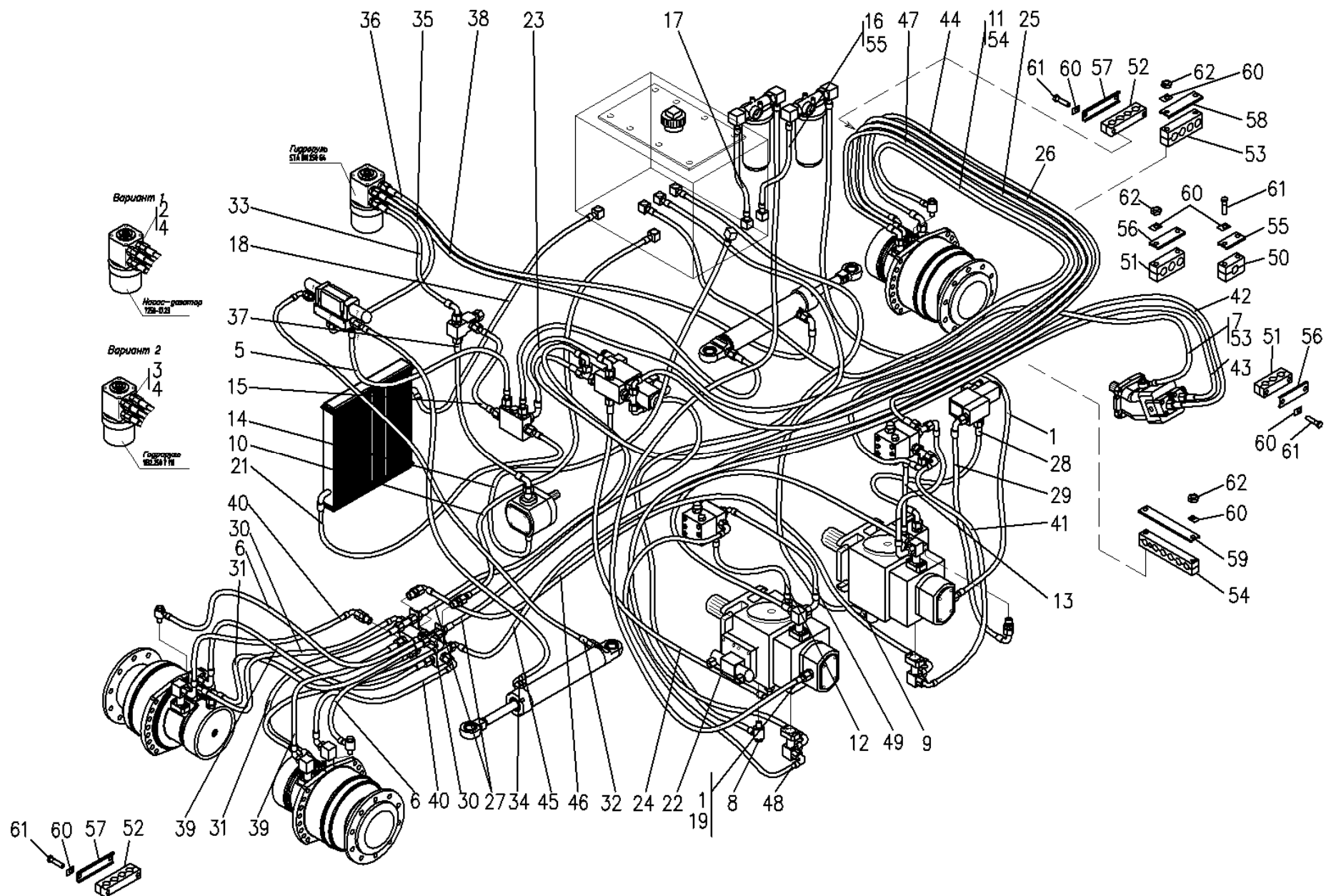


Рис. 41	Гидросистема
Fig. 41	
Fig. 41	
Fig. 41	Hidrosistema

17. Гидросистема
17. Hidrosistema

Таблица 39/Table 39/Tableau 39/Tabla 39

		6632.40.00.000	Гидросистема				Hidrosistema	
Рис. Fig. Fig. Dib.	№ поз. Ref. No Rep. n° N° Ref.	Обозначение Designation Réfèrece Designación	Кол- во Qty Qté Cant.	Наименование	Description	Désignation	Descripción	Примечание Remark Note Observaciones
41	1	6622.40.00.001	2	Каркас			Carcasa	
	2	УДГ1-01.02.024	*)	Штуцер			Tubo de empalme	*) 4 шт. Допуск. замена на поз. 3
	3	УДГ1-01.02.024	*)	Штуцер			Tubo de empalme	*) 4 шт. Допуск. замена на поз. 2
	4	22МЗ ГОСТ 23358-87	4	Прокладка			Junta	
	5	12x20-1,6 ГОСТ 10362-76	1	Рукав (L=1500)			Manguera (L=1500)	
	6	12x20-1,6 ГОСТ 10362-76	2	Рукав (L=1550)			Manguera (L=1550)	
	7	12x20-1,6 ГОСТ 10362-76	1	Рукав (L=4300)			Manguera (L=4300)	
	8	20x29-1,6 ГОСТ 10362-76	1	Рукав (L=3350)			Manguera (L=3350)	
	9	20x29-1,6 ГОСТ 10362-76	1	Рукав (L=3150)			Manguera (L=3150)	
	10	20x29-1,6 ГОСТ 10362-76	1	Рукав (L=1700)			Manguera (L=1700)	
	11	20x29-1,6 ГОСТ 10362-76	1	Рукав (L=4350)			Manguera (L=4350)	
	12	20x29-1,6 ГОСТ 10362-76	1	Рукав (L=1400)			Manguera (L=1400)	
	13	20x29-1,6 ГОСТ 10362-76	1	Рукав (L=330)			Manguera (L=330)	
	14	20x29-1,6 ГОСТ 10362-76	1	Рукав (L=2000)			Manguera (L=2000)	
	15	20x29-1,6 ГОСТ 10362-76	1	Рукав (L=2500)			Manguera (L=2500)	
	16	25x35-1,6 ГОСТ 10362-76	1	Рукав (L=470)			Manguera (L=470)	
	17	25x35-1,6 ГОСТ 10362-76	1	Рукав (L=390)			Manguera (L=390)	
	18	25x35-1,6 ГОСТ 10362-76	1	Рукав (L=2000)			Manguera (L=2000)	
	19	25x35-1,6 ГОСТ 10362-76	1	Рукав (L=2250)			Manguera (L=2250)	
	20	25x35-1,6 ГОСТ 10362-76	1	Рукав (L=2750)			Manguera (L=2750)	
	21	25x35-1,6 ГОСТ 10362-76	1	Рукав (L=490)			Manguera (L=490)	
	22	RPE3-066Y11/02400E1K2N2	1	Гидрораспределитель			Hidrodistribuidor	"ARGO HYTOS"
				РВД Ду-6, М14х1,5, Ра=225bar, α=24°			MAP Ду-6, М14х1,5, Ра=225bar, α=24°	
	23	1SN NP6x1200 A61 A61, α=90°	1	Рукав высокого давления			Manguera de alta presión	

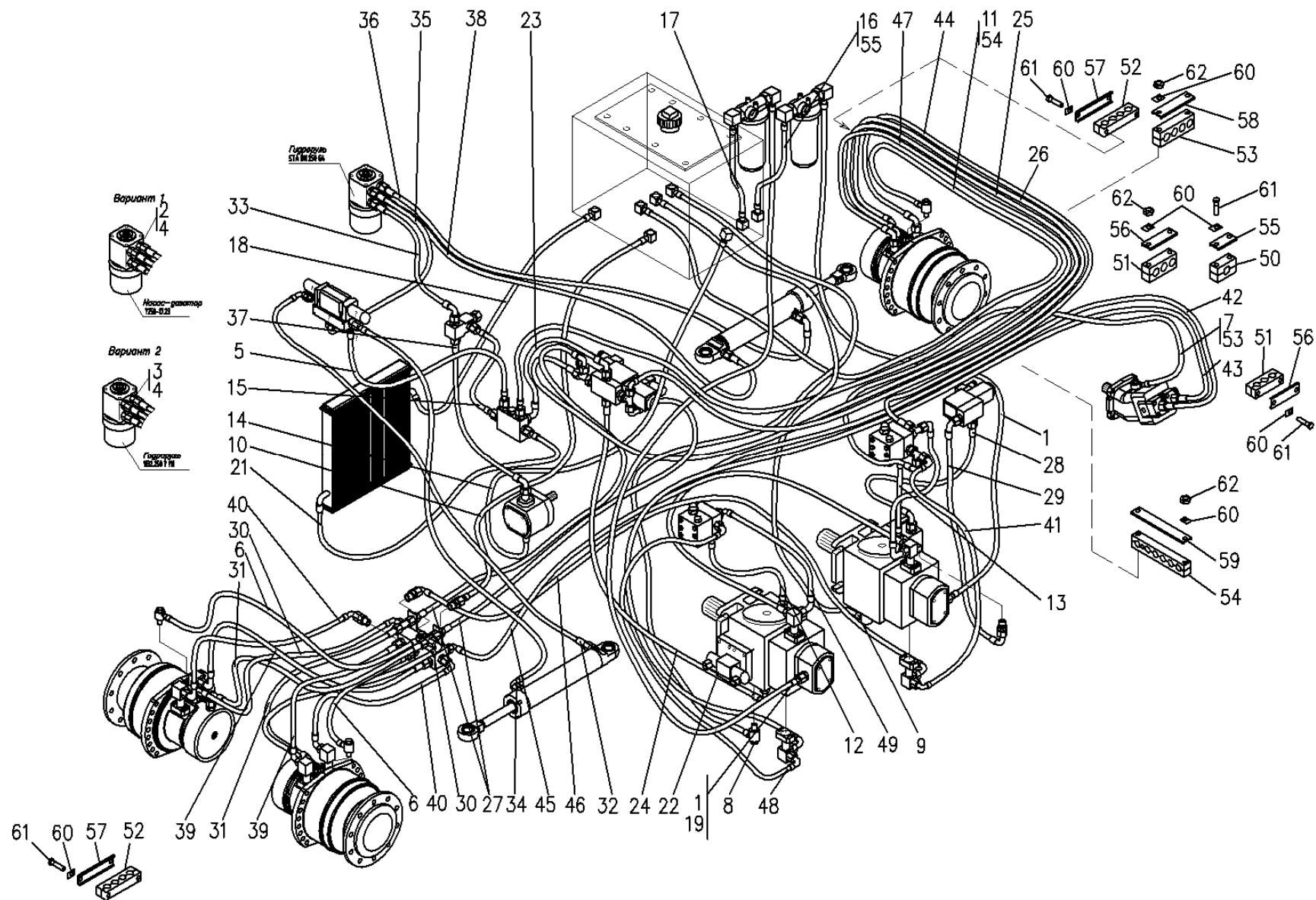


Рис. 41	Гидросистема
Fig. 41	
Fig. 41	
Fig. 41	Hidrosistema

		6632.40.00.000		Гидросистема			Hidrosistema	
Рис. Fig. Fig. Dib.	№ поз. Ref. No Rep. n° N° Ref.	Обозначение Designation Référéncé Designación	Кол-во Qty Qté Cant.	Наименование	Description	Désignation	Descripción	Примечание Remark Note Observaciones
41	24	1SN NP6x600 A60 A61, α=180°	1	Рукав высокого давления			Manguera de alta presión	
	25	1SN NP6x4000 A60 A61	1	Рукав высокого давления			Manguera de alta presión	
	26	1SN NP6x4000 A61 A61	1	Рукав высокого давления			Manguera de alta presión	
	27	1SN NP6x1200 A60 A61	2	Рукав высокого давления			Manguera de alta presión	
	28	1SN NP6x500 A60 A61	1	Рукав высокого давления			Manguera de alta presión	
	29	1SN NP6x760 A61 A61, α=270°	1	Рукав высокого давления			Manguera de alta presión	
	30	1SN NP6x1450 A61 A61, α=270°	2	Рукав высокого давления			Manguera de alta presión	
	31	1SN NP6x1550 A60 A61	2	Рукав высокого давления			Manguera de alta presión	
				РВД Ду-13, M22x1,5, Pa=160 bar, α=24°			MAP Ду-13, M22x1,5, Pa=160 bar, α=24°	
	32	1SN NP13x1250 A60 A61	1	Рукав высокого давления			Manguera de alta presión	
	33	1SN NP13x800 A60 A60	1	Рукав высокого давления			Manguera de alta presión	
	34	1SN NP13x1450 A60 A61	1	Рукав высокого давления			Manguera de alta presión	
	35	1SN NP13x1550 A60 A61	1	Рукав высокого давления			Manguera de alta presión	
	36	1SN NP13x1350 A60 A61	1	Рукав высокого давления			Manguera de alta presión	
	37	1SN NP13x850 A60 A61	1	Рукав высокого давления			Manguera de alta presión	
	38	1SN NP13x1250 A60 A60	1	Рукав высокого давления			Manguera de alta presión	
				РВД Ду-13, M24x1,5, Pa=415 bar, α=24°			MAP Ду-13, M24x1,5, Pa=415 bar, α=24°	
	39	4SP NP13x1450 A70 A71	2	Рукав высокого давления			Manguera de alta presión	
	40	4SP NP13x1550 A71 A71, α=180°	2	Рукав высокого давления			Manguera de alta presión	
				РВД Ду-20, M36x2, Pa=350 bar, α=24°			MAP Ду-20, M36x2, Pa=350 bar, α=24°	
	41	4SP NP20x900 A71 A71	1	Рукав высокого давления			Manguera de alta presión	
	42	4SP NP20x4800 A70 A70	1	Рукав высокого давления			Manguera de alta presión	
	43	4SP NP20x4700 A70 A71	1	Рукав высокого давления			Manguera de alta presión	
	44	4SP NP20x3700 A70 A71	1	Рукав высокого давления			Manguera de alta presión	
	45	4SP NP20x1700 A70 A71	1	Рукав высокого давления			Manguera de alta presión	
	46	4SP NP20x2450 A71 A71	1	Рукав высокого давления			Manguera de alta presión	

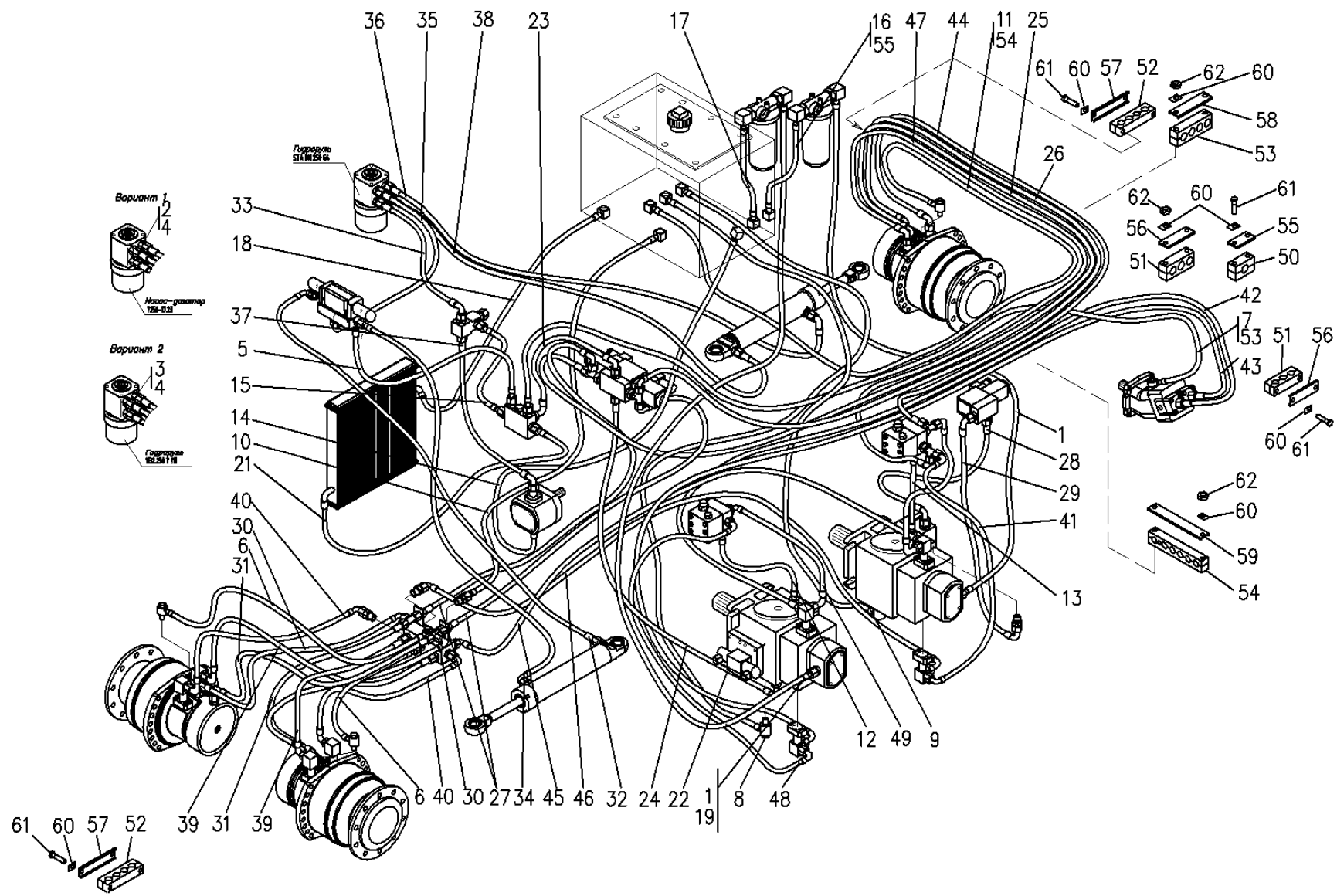


Рис. 41	Гидросистема
Fig. 41	
Fig. 41	
Fig. 41	Hidrosistema

6632.40.00.000			Гидросистема		Hidrosistema			
Рис. Fig. Fig. Dib.	№ поз. Ref. No Rep. n° N° Ref.	Обозначение Designation Référence Designación	Кол- во Qty Qté Cant.	Наименование	Descripti on	Désignation	Descripción	Примечание Remark Note Observaciones
41	47	4SP NP20x3800 A71 A71	1	Рукав высокого давления			Manguera de alta presión	
	48	4SP NP20x750 A71 A71	1	Рукав высокого давления			Manguera de alta presión	
	49	4SP NP20x430 A71 A71	1	Рукав высокого давления			Manguera de alta presión	
	50	BA-9002.00.00.005	1	Колодка			Zapata	
	51	BA-9002.00.00.006	2	Колодка			Zapata	
	52	BA-9002.00.00.007	1	Колодка			Zapata	
	53	BA-9002.00.00.008	2	Колодка			Zapata	
	54	BA-9002.00.00.009	1	Колодка			Zapata	
	55	BA-9002.00.00.015	1	Планка			Chapa	
	56	BA-9002.00.00.015-01	4	Планка			Chapa	
	57	BA-9002.00.00.015-02	2	Планка			Chapa	
	58	BA-9002.00.00.015-03	2	Планка			Chapa	
	59	BA-9002.00.00.015-04	1	Планка			Chapa	
	60	BA-9002.00.00.018	16	Шайба стопорная			Arandela de retención	
	61	M10-6gx80.88.35.0115 ГОСТ 7796-70	10	Болт			Perno	
	62	M10-6H.8.35.0115 ГОСТ 5915-70	6	Гайка			Tuerca	
	63	TORRO 16-27/9-C7W2B	8	Хомут червячный			Collar helicoidal	
	64	TORRO 20-32/9-C7W2B	16	Хомут червячный			Collar helicoidal	
	65	TORRO 25-40/9-C7W2B	12	Хомут червячный			Collar helicoidal	

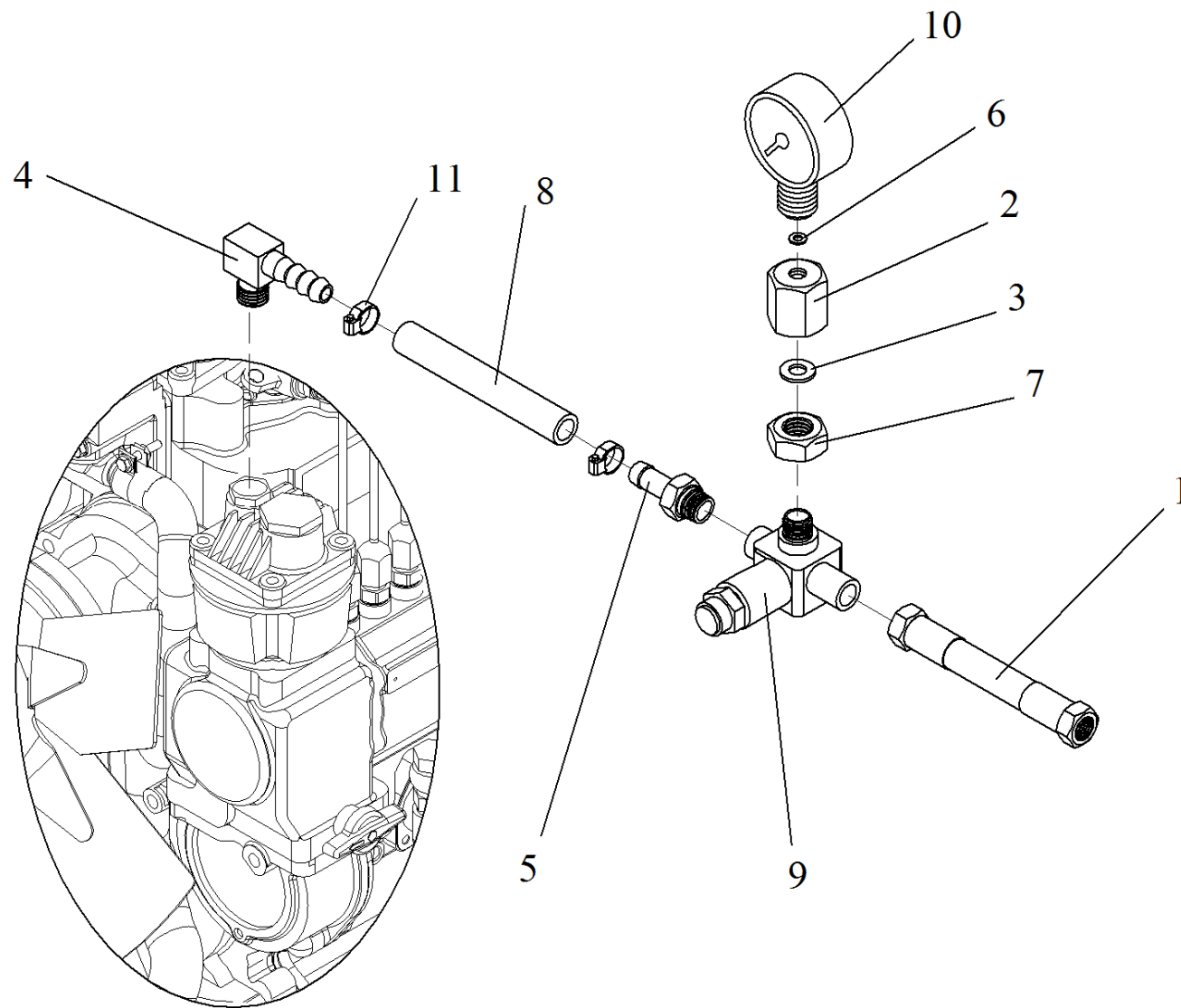


Рис. 42	Пневмосистема
Fig. 42	
Fig. 42	
Fig. 42	Neumosistema

18. Пневмосистема
18. Neumosistema

Таблица 40/Table 40/Tableau 40/Tabla 40

		6641.26.00.000	Пневмосистема				Neumosistema	
Рис. Fig. Fig. Dib.	№ поз. Ref. No Rep. n° N° Ref.	Обозначение Designation Réfèrence Designación	Кол- во Qty Qté Cant.	Наименование	Description	Désignation	Descripción	Примечание Remark Note Observaciones
42	1	УГА1-10.00.450	1	Рукав для накачивания шин			Manguera para hinchar neumáticos	
	2	6641.26.00.004	1	Переходник			Adaptador	
	3	6641.26.00.005	1	Прокладка			Junta	
	4	ВГ-1202.17.00.018	1	Угольник			Codo	
	5	УДГ1-14.00.008	1	Штуцер			Tubo de empalme	
	6	УГА1-10.00.113	1	Прокладка			Junta	
	7	M22 ГОСТ 15803-76	1	Контргайка			Contratuerca	
	8	12x20-1,6 ГОСТ 10362-76	1	Рукав (L=800 мм)			Manguera (L=800 mm)	
	9	A29.51.000Б ТУ 23.1.110-82 или 11.3512 010-30 ТУ 34.3-30486079-004-2002	1	Регулятор давления			Regulador de presión	
	10	МД214-3912200Г ГОСТ 9921-81или МД14, МД209	1	Манометр			Manómetro	
	11	16-25/9-С7W1	2	Хомут червячный			Collar helicoidal	

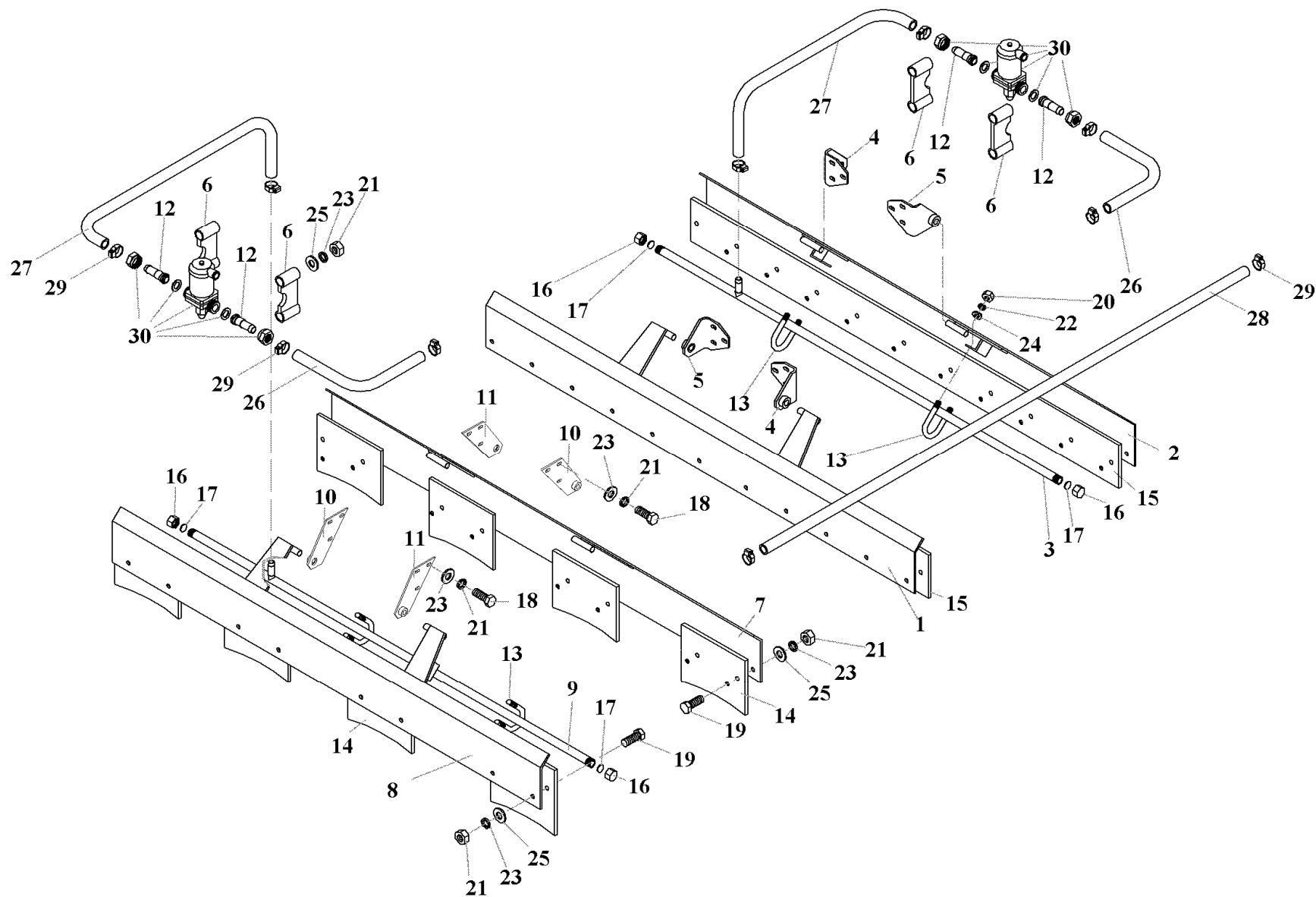


Рис. 43	Система смачивания
Fig. 43	
Fig. 43	
Fig. 43	Sistema de humectación

19. Система смачивания
19. Sistema de humectación

Таблица 41/Table 41/Tableau 41/Tabla 41

		6631.17.00.000	Система смачивания				Sistema de humectación		
Рис. Fig. Fig. Dib.	№ поз. Ref. No Rep. n° N° Ref.	Обозначение Designation Référence Designación	Кол-во Qty Qté Cant.	Наименование	Description	Désignation	Descripción	Примечание Remark Note Observaciones	
43	1	6622.17.00.100	2	Скребок			Rascador		
	2	6622.17.00.100-01	2	Скребок			Rascador		
	3	6622.17.00.200	1	Трубопровод			Tubería		
	4	6622.17.00.300	2	Кронштейн			Soporte		
	5	6622.17.00.300-01	2	Кронштейн			Soporte		
	6	6622.17.00.400	4	Прижим			Sujetador		
	7	6631.17.00.100	1	Скребок			Rascador		
	8	6631.17.00.100-01	1	Скребок			Rascador		
	9	6631.17.00.200	1	Трубопровод			Tubería		
	10	6631.17.00.300	2	Кронштейн			Soporte		
	11	6631.17.00.300-01	2	Кронштейн			Soporte		
	12	6622.17.00.001	4	Штуцер			Tubo de empalme		
	13	6622.17.00.002	4	Хомут			Collar		
	14	6631.17.00.001	8	Скребок			Rascador		
	15	ВА-9001.17.00.151-01	2	Скребок			Rascador		
	16	ВА-9002.17.00.001	4	Колпак			Capacete		
	17	ВА-9002.17.00.003	4	Прокладка			Junta		
	18	M10-6gx25.88.35.0115 ГОСТ 7796-70	24	Болт			Perno		
	19	M10-6gx30.88.35.0115 ГОСТ 7796-70	46	Болт			Perno		
	20	M8-6H.8.35.0115	8	Гайка			Tuerca		
	21	M10-6H.8.35.0115	54	Гайка			Tuerca		
	22	8 65Г 0115 ГОСТ6402-70	8	Шайба			Arandela		
	23	10 65Г 0115 ГОСТ 6402-70	78	Шайба			Arandela		
	24	С.8.02.Ст3.0115 ГОСТ 11371-78	8	Шайба			Arandela		
	25	С.10.02.Ст3.0115 ГОСТ 11371-78	78	Шайба			Arandela		

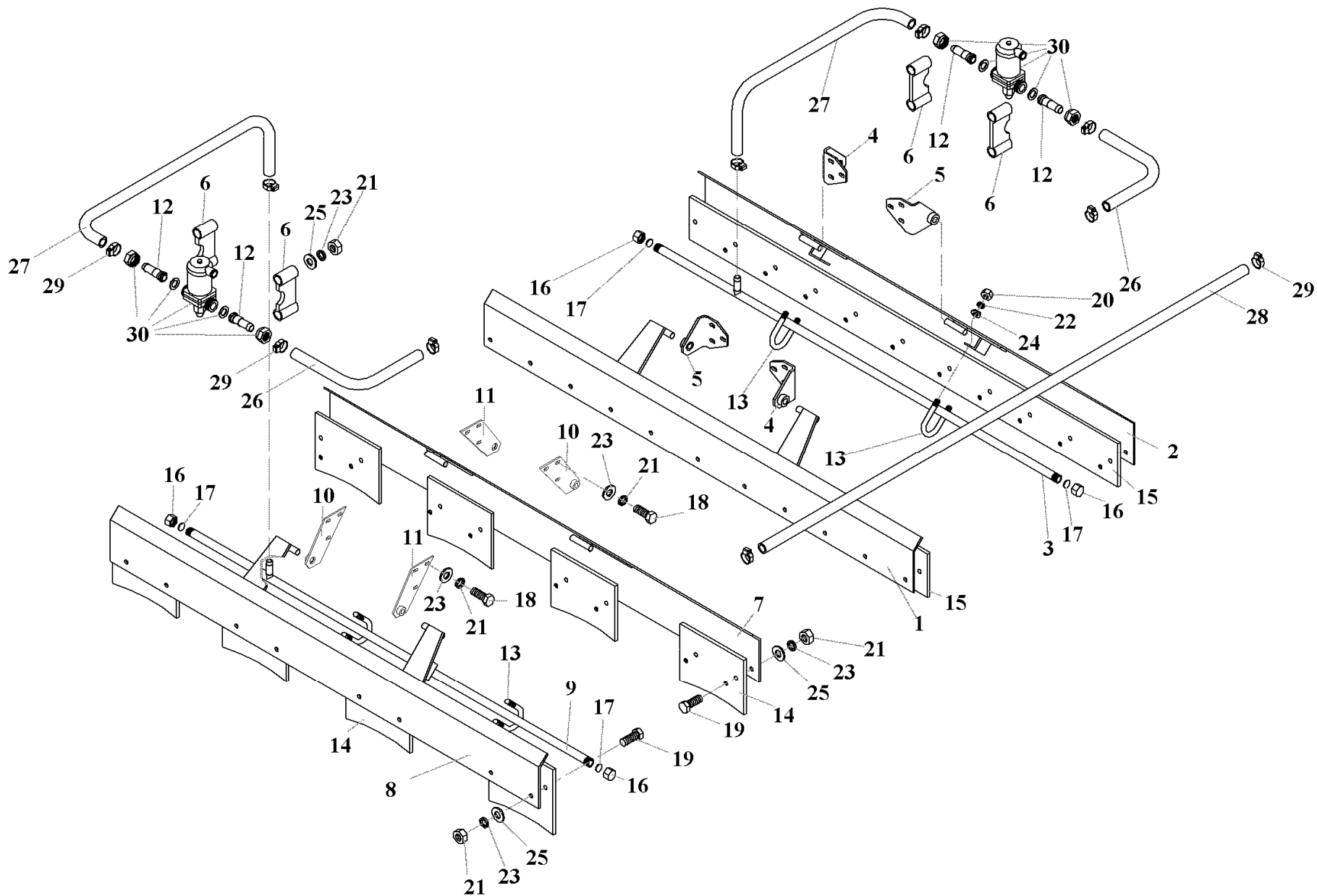


Рис. 43	Система смазывания
Fig. 43	
Fig. 43	
Fig. 43	Sistema de humectación

6631.17.00.000			Система смачивания				Sistema de humectación	
Рис. Fig. Fig. Dib.	№ поз. Ref. No Rep. n° N° Ref.	Обозначение Designation Référence Designación	Кол- во Qty Qté Cant.	Наименование	Description	Désignation	Descripción	Примечание Remark Note Observaciones
43	26	20x21,6 ГОСТ 10362-76	8	Рукав (L=340 мм)			Manguera (L=340 mm)	
	27	20x21,6 ГОСТ 10362-76	8	Рукав (L=880 мм)			Manguera (L=880 mm)	
	28	20x21,6 ГОСТ 10362-76	8	Рукав (L=2600 мм)			Manguera (L=2600 mm)	
	29	20-32/9-С7W1	10	Хомут червячный			Collar helicoidal	
	30	15B806р3Т (Ду15; 24В; Ру2,3МПа)	11	Вентиль запорный мембранный цапковый с ниппелями			Grifo de cierre de membrana de extremo roscado con nipples	

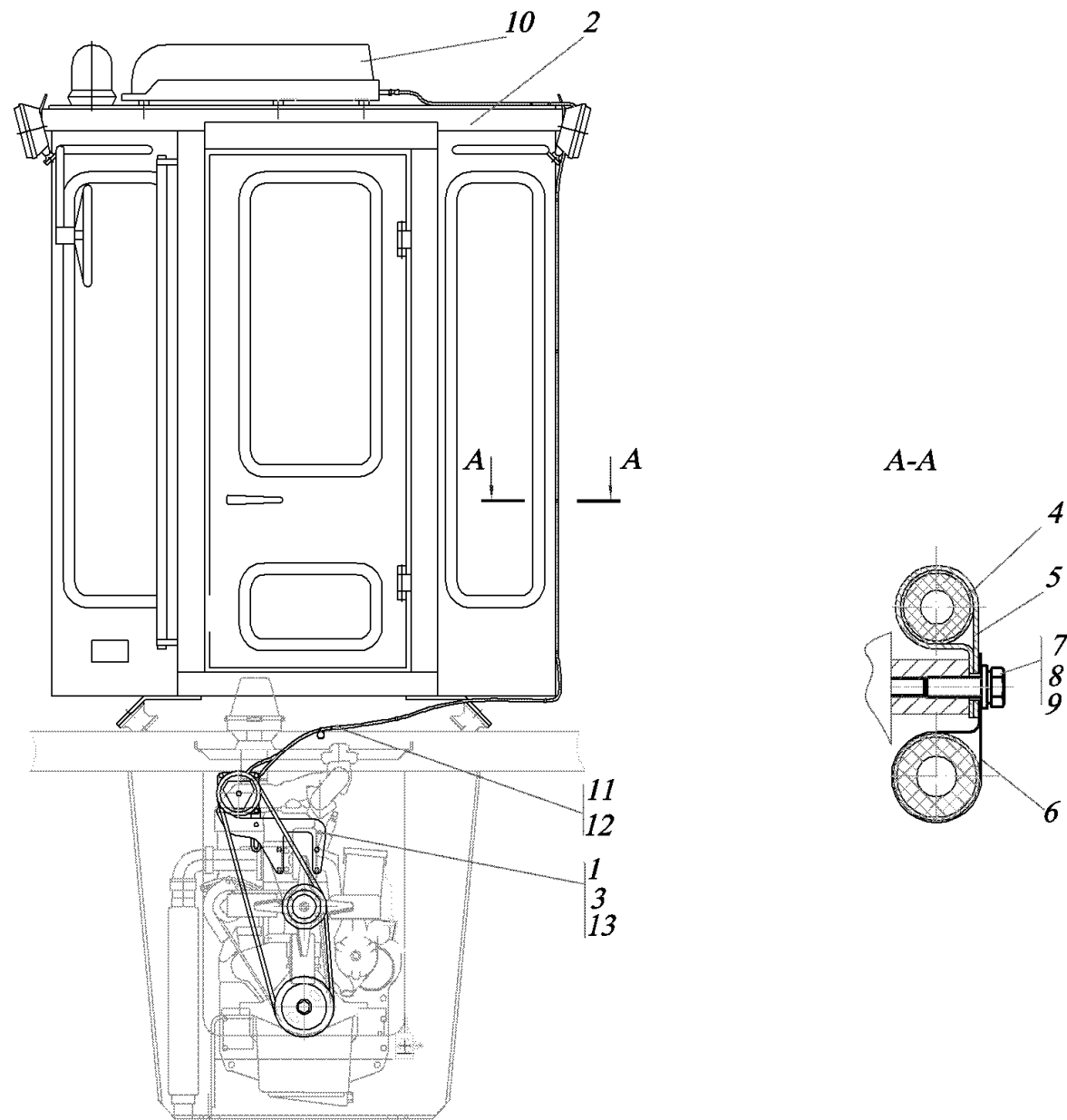


Рис. 44	Система кондиционирования
Fig. 44	
Fig. 44	
Fig. 44	Sistema de acondicionamiento

20. Система кондиционирования
20. Sistema de acondicionamiento

Таблица 42/Table 42/Tableau 42/Tabla 42

6622A.81.00.010		Система кондиционирования		Sistema de acondicionamiento								
Рис. Fig. Dib.	№ поз. Ref. No Rep. n° N° Ref.	Обозначение Designation Référence Designación	Наименование	Description	Désignation	Descripción	№ узла/ № узла/№ узла/ № de nudo/				Примечание Remark Note Observaciones	
								-01				
44	1	30.47.01.000	Установка компрессора			Instalación de compresor	1	1				
	2	6622A.81.02.010	Доработка кабины			Modificación de cabina	1					
	2	-01	Доработка кабины			Modificación de cabina		1				
	3	6622A.81.85.000	Электросистема кондиционера			Electrosistema del acondicionador	1					
	3	-01	Электросистема кондиционера			Electrosistema del acondicionador		1				
	4	ДЭ-224А.47.00.003	Втулка			Casquillo	12	12				
	5	ТО-18.19.00.007	Хомут			Collar	6	6				
	6	ТО-18А.11.00.011-01	Хомут			Collar	6	6				
	7	М6-6gx16.88.35.0115 ГОСТ 7798-70	Болт			Perno	6	6				
	8	6 65Г 0115 ГОСТ 6402-70	Шайба			Arandela	6	6				
	9	С.6.02.Ст3.0115 ГОСТ 11371-78	Шайба			Arandela	6	6				
	10		Кондиционер RIMINI (в комплекте с рукавами и арматурой)			Acondicionador RIMINI (equipado con mangueras y armadura)	1					Фирма «DELPHI» «Белвнешинвест»
	10		Кондиционер ТА-1011 (наружная разводка) (в комплекте с рукавами и арматурой)			Acondicionador TA-1011 (tendido exterior) (equipado con mangueras y armadura)		1				Фирма «ALEX» «Техпромимпекс»
	11	RF 06	Быстросъемное соединение			Unión de desconexión rápida	1	1				
	12	RF 08	Быстросъемное соединение			Unión de desconexión rápida	1	1				
	13	TKUV 30/8	Кабельная стяжка				6	6				«NORMA» (7.6x280) Германия

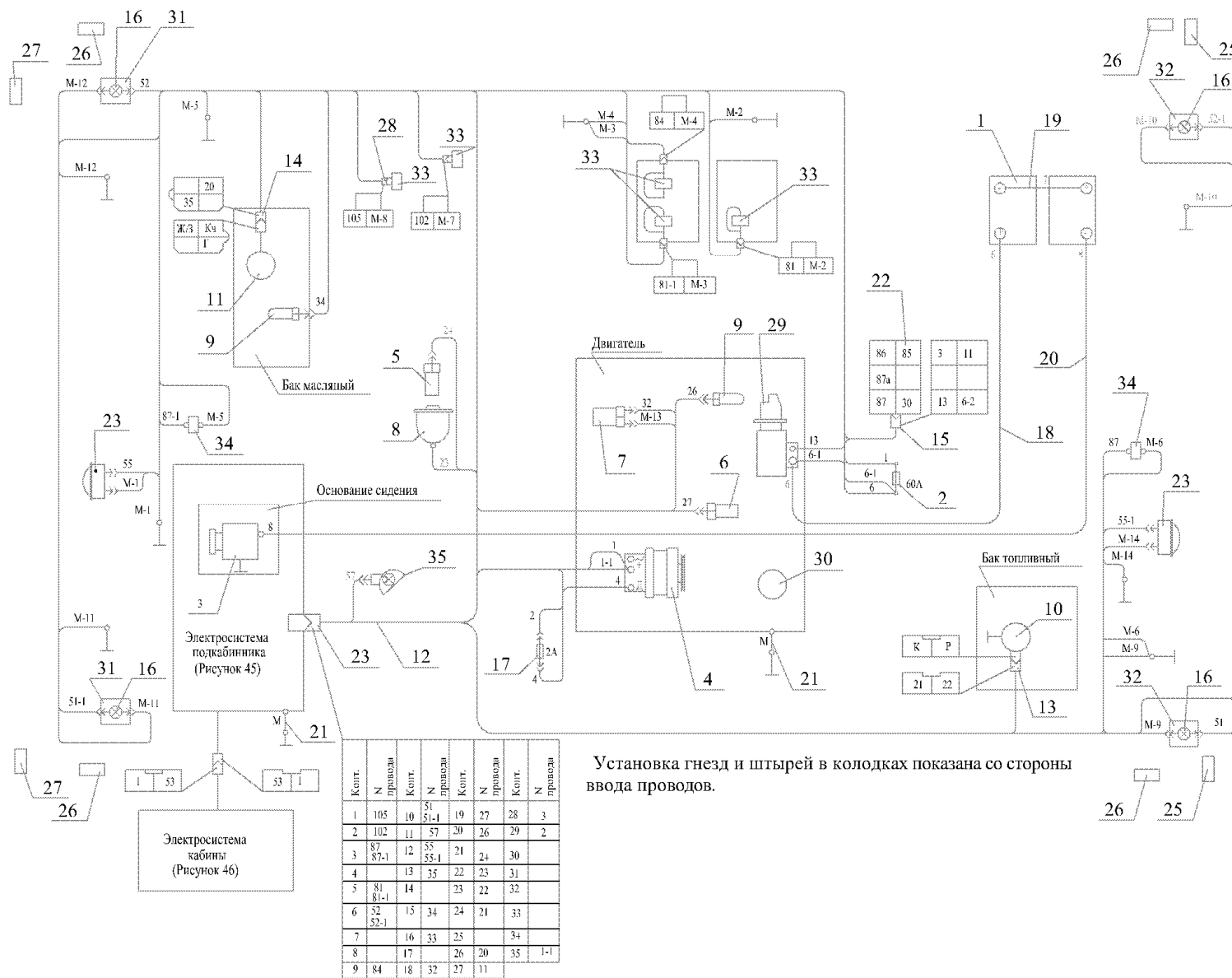


Рис. 45	Электросистема
Fig. 45	
Fig. 45	
Fig. 45	Electrosistema

21.Электросистема
21. Electrosistema

Таблица 43/Table 43/Tableau 43/Tabla 43

		6622.18.00.000	Электросистема				Electrosistema		
Рис. Fig. Fig. Dib.	№ поз. Ref. No Rep. n° N° Ref.	Обозначение Designation Référence Designación	Кол-во Qty Qté Cant.	Наименование	Description	Désignation	Descripción	Примечание Remark Note Observaciones	
45	1	6СТ-88А	2	Батарея			Batería		
	2	БП-11-02	1	Блок предохранителей			Bloque de fusibles		
	3	ВК318-Б	1	Выключатель «массы»			Interruptor de “masa”		
	4	Г9985.3701-1	1	Генератор			Generador		
	5	ДАДМ или ММ111-В	1	Датчик аварийного давления масла			Sensor de presión de emergencia del aceite		
	6	ДАТЖ	1	Датчик аварийной температуры жидкости			Sensor de temperatura de emergencia del líquido		
	7	ДСФ-65 или 131.3829	1	Датчик сигнализатора засоренности воздушного фильтра			Sensor del señalizador de obstrucción del filtro aéreo		
	8	ДД-10-02	1	Датчик указателя давления			Sensor del indicador de presión		
	9	ДУТЖ	2	Датчик			Sensor		
	10	ДУМП-07	1	Датчик указателя уровня топлива			Sensor del indicador de nivel del combustible		
	11	ДГС-Т-401-24-01	1	Датчик уровня жидкости			Sensor de nivel del líquido		
	12	6622.18.00.400-Г	1	Жгут 1			Haz de hilos 1		
	13	602602	1	Колодка			Zapata		
	14	602604	1	Колодка			Zapata		
	15	469.59.00	1	Колодка			Zapata		
	16	А24-5	4	Лампа			Lámpara		
	17	ПР 118Б-01	1	Предохранитель			Fusible		
	18	ВА-9002.18.00.100	1	Провод 6			Cable 6		
	19	ВА-9002.18.00.250	1	Провод 7			Cable 7		
	20	ВА-9002.18.00.300	1	Провод 8			Cable 8		
	21	ТО27-2АУХЛ-12.00.02.750	2	Провод М			Cable M		
	22	738.3747-50	1	Реле			Relé		

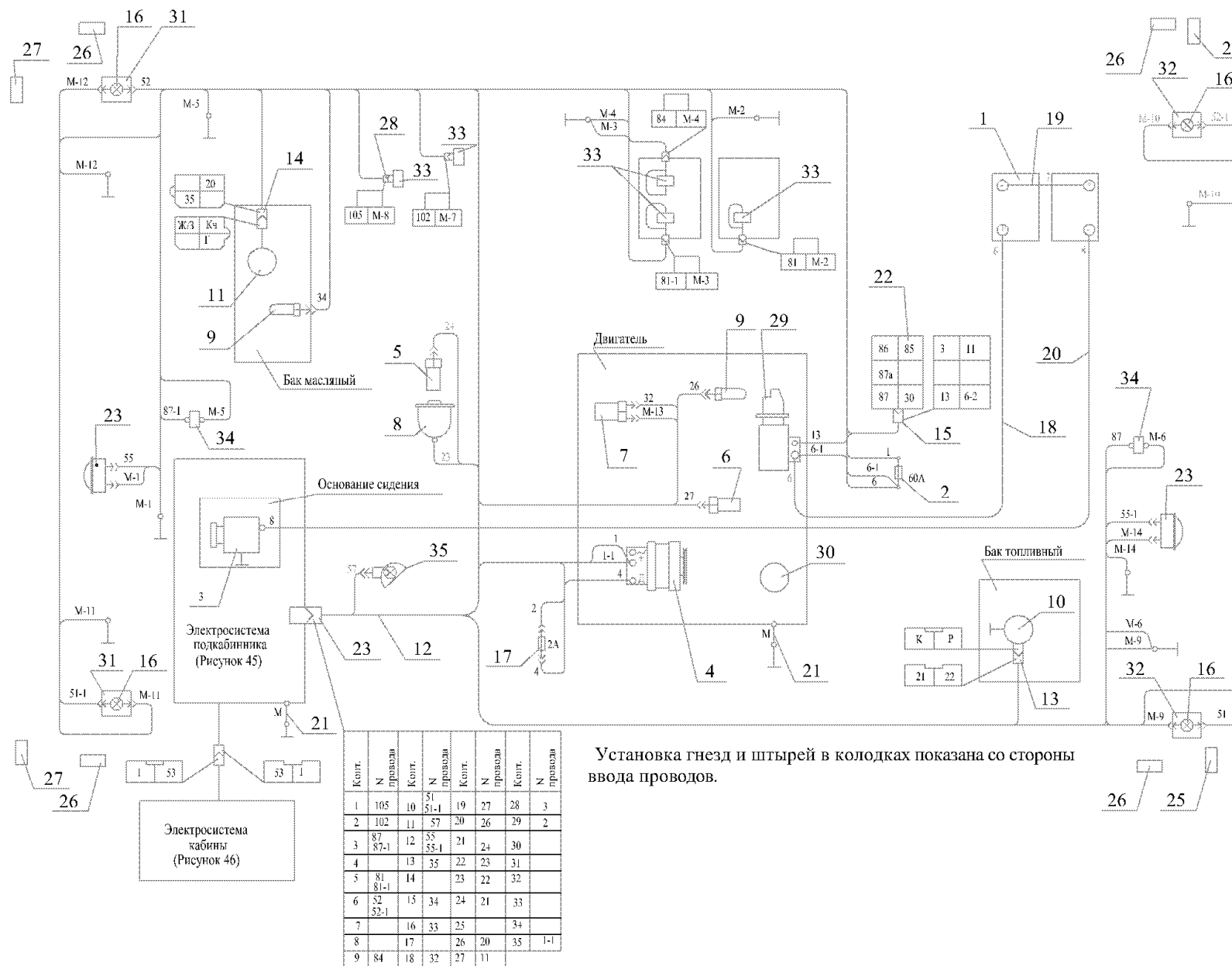


Рис. 45 **Электросистема**
Fig. 45
Fig. 45
Fig. 45 **Electrosistema**

		6622.18.00.000	Электросистема		Electrosistema			
Рис. Fig. Dib.	№ поз. Ref. No Rep. n° N° Ref.	Обозначение Designation Référence Designación	Кол-во Qty Qté Cant.	Наименование	Description	Désignation	Descripción	Примечание Remark Note Observaciones
	23	СШ55ПК35Г-9(У1) или 2РЕЕ55КУН35Г34В	1	Розетка			Receptáculo	
	24	С313	2	Сигнал звуковой			Señal acústico	
	25	3202.3731	2	Световозвращатель			Retroreflector	
	26	3212.3731	2	Световозвращатель			Retroreflector	
	27	3222.3731	2	Световозвращатель			Retroreflector	
	28		4	Соединитель			Conector	
	29	20.3708	1	Стартер (24В; 5,9кВт)			Motor de arranque (24V; 5,9kW)	
	30	СЧ114	1	Счетчик моточасов			Contador de horas operativas	
	31	16.3712	2	Фонарь габаритный			Luz de posición	
	32	123731101	2	Фонарь габаритный			Luz de posición	
	33		5	Электромагнит (24В; комплект ВЕ6)			Electroimán (24V; juego BE6)	
	34		2	Электромагнит (24В; комплект 13с803р5)			Electroimán (24V; juego 13c803p5)	
	35	ПД308-Б	1	Лампа подкапотная			Lámpara de iluminación del motor	

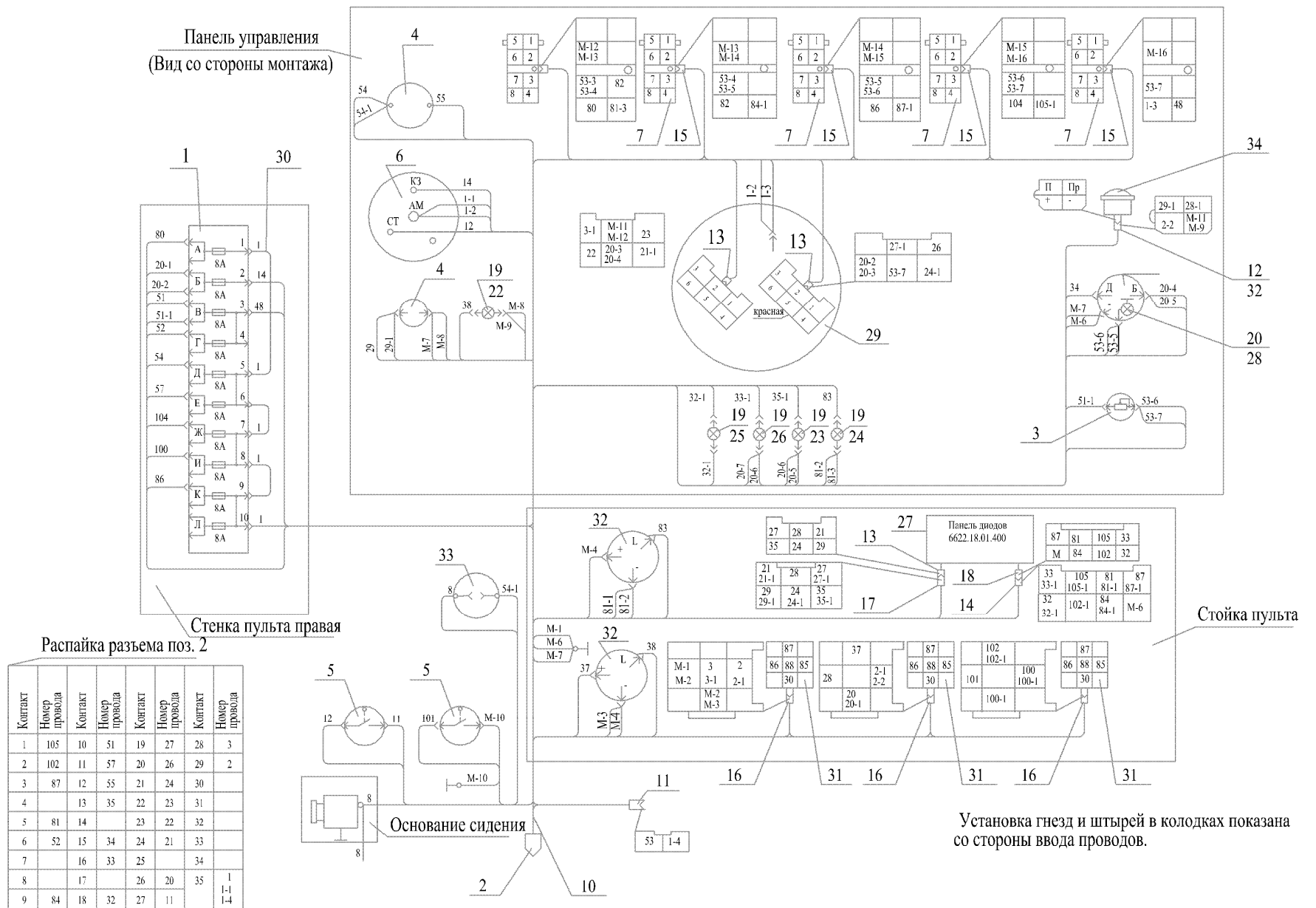


Рис. 46	Электросистема подкабинника
Fig. 46	
Fig. 46	
Fig. 46	Electrosistema de base de cabina

21.1 Электросистема подкабинника
21.1 Electrosistema de base de cabina

Таблица 44/Table 44/Tableau 44/Tabla 44

		6622.18.01.000	Электросистема подкабинника				Electrosistema de base de cabina	
Рис. Fig. Fig. Dib.	№ поз. Ref. No Rep. n° N° Ref.	Обозначение Designation Référence Designación	Кол-во Qty Qté Cant.	Наименование	Description	Désignation	Descripción	Примечание Remark Note Observaciones
46	1	ПР112	1	Блок предохранителей			Bloque de fusibles	
	2	СШ55П35Ш-9(V1) или 2РТТ55БПН35Ш34В (Т1)	1	Вилка			Horquilla	
	3	ВК416М-01	1	Выключатель			Interruptor	
	4	ВК12-1-01	2	Выключатель			Interruptor	
	5	ВК12-3	2	выключатель			interruptor	
	6	12.3704-05	1	Выключатель зажигания			Interruptor de contacto	
	7	3812.3710-02	3	Выключатель			Interruptor	
	8	3812.3710-05	1	Выключатель			Interruptor	
	9	КД226Б	13	Диод			Diodo	
	10	6622.18.01.600-Г	1	Жгут 3			Haz de hilos 3	
	11	602602	1	Колодка			Zapata	
	12	602604	1	Колодка			Zapata	
	13	602606	3	Колодка			Zapata	
	14	602608	1	Колодка			Zapata	
	15	608608	4	Колодка			Zapata	
	16	617605	3	Колодка			Zapata	
	17	502606	1	Колодка			Zapata	
	18	502608	1	Колодка			Zapata	
	19	A24-1,2	4	Лампа			Lámpara	
	20	A24-2	2	Лампа			Lámpara	
	21	A24-5	1	Лампа			Lámpara	
	22	2102.3803	1	Лампа контрольная			Lámpara de control	
	23	2212.3803	1	Лампа контрольная			Lámpara de control	
	24	2212.3803-05	1	Лампа контрольная			Lámpara de control	
	25	2212.3803-20	1	Лампа контрольная			Lámpara de control	

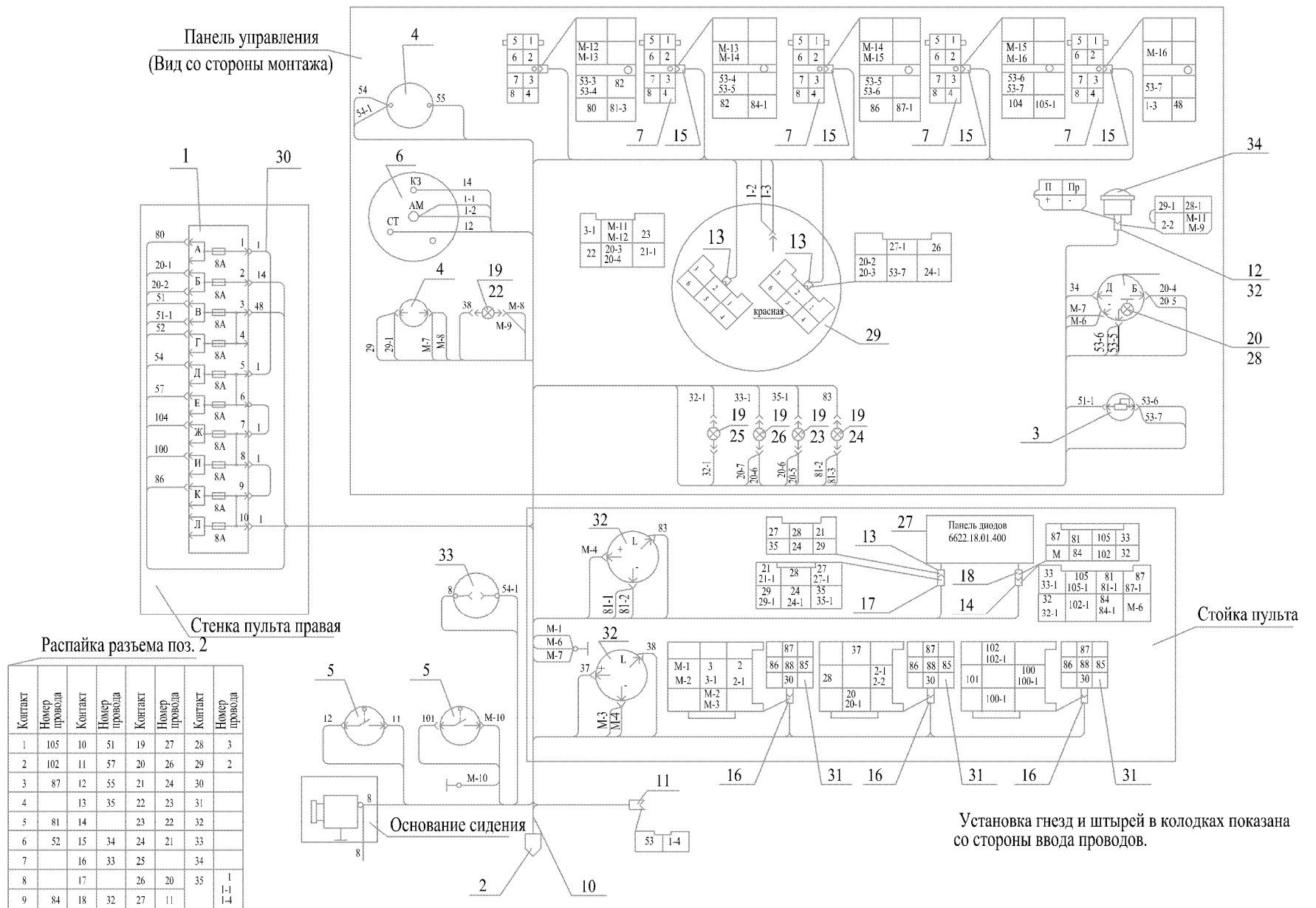
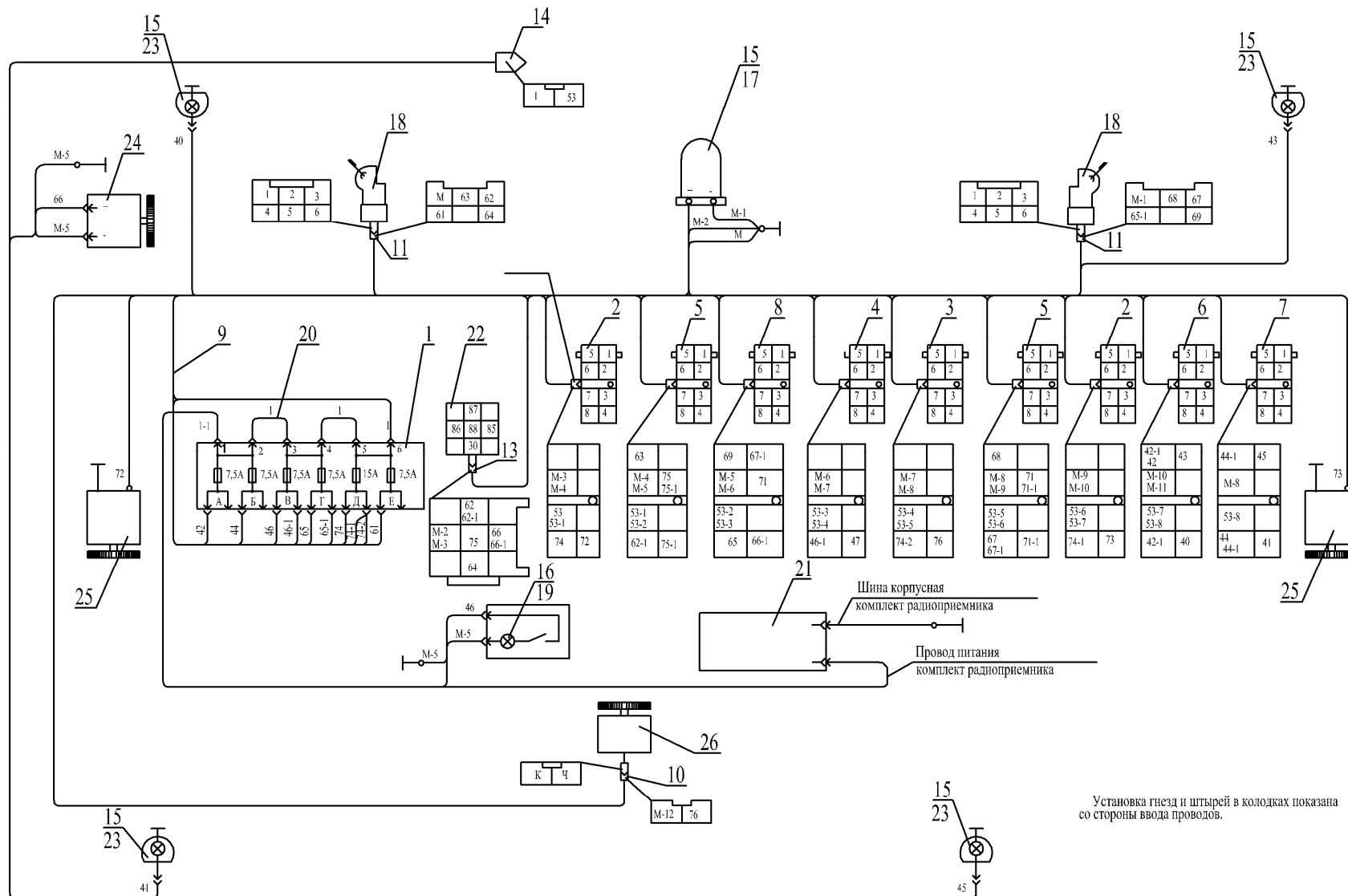


Рис. 46	Электросистема подкабинника
Fig. 46	
Fig. 46	
Fig. 46	Electrosistema de base de cabina

		6622.18.01.000		Электросистема подкабинника			Electrosistema de base de cabina	
Рис. Fig. Dib.	№ поз. Ref. No Rep. n° N° Ref.	Обозначение Designation Référence Designación	Кол-во Qty Qté Cant.	Наименование	Description	Désignation	Descripción	Примечание Remark Note Observaciones
46	26	2212.3803-24	1	Лампа контрольная			Lámpara de control	
	27	6622.18.01.400 Б	1	Панель диодов			Panel de diodos	
	28	ЛВ211-329	1	Патрон лампы			Mandril de lámpara	
	29	КД8000	1	Прибор комбинированный			Aparato combinado	
	30	ГО-28.47.07.400	3	Провод			Cable	
	31	905.3747	3	Реле			Relé	
	32	РС493	2	Реле-прерыватель контрольной лампы ручного тормоза			Relé-interruptor de la lámpara de control del freno de mano	
	33	АР-93А	1	Розетка			Receptáculo	
	34	СА-1	1	Сигнализатор аварийный			Señalizador de emergencia	
	35	ЭИ8058	1	Указатель температуры			Indicador de temperatura	



Установка гнезд и штырей в колодках показана со стороны ввода проводов.

Рис. 47	Электросистема кабины
Fig. 47	
Fig. 47	
Fig. 47	Electrosistema de cabina

21.2 Электросистема кабины
21. 2 Electrosistema de cabina

Таблица 45/Table 45/Tableau 45/Tabla 45

		6622.15.07.000	Электросистема кабины				Electrosistema de cabina	
Рис. Fig. Fig. Dib.	№ поз. Ref. No Rep. n° N° Ref.	Обозначение Designation Référence Designación	Кол-во Qty Qté Cant.	Наименование	Description	Désignation	Descripción	Примечание Remark Note Observaciones
47	1	БП-1	1	Блок предохранителей			Bloque de fusibles	
	2	3812.3710-02.13	2	Выключатель унифицированный			Interruptor unificado	
	3	3812.3710-02.15	1	Выключатель унифицированный			Interruptor unificado	
	4	3812.3710-02.80	1	Выключатель унифицированный			Interruptor unificado	
	5	3812.3710-10	2	Выключатель унифицированный			Interruptor unificado	
	6	3812.3710-10.83	1	Выключатель унифицированный			Interruptor unificado	
	7	3812.3710-10.84	1	Выключатель унифицированный			Interruptor unificado	
	8	3812.3710-11.18	1	Выключатель унифицированный			Interruptor unificado	
	9	6622.15.07.100	1	Жгут 5			Haz de hilos 5	
	10	602602	1	Колодка гнездовая			Zapata de clavijeros	
	11	602606	2	Колодка гнездовая			Zapata de clavijeros	
	12	608608	9	Колодка гнездовая			Zapata de clavijeros	
	13	617605	1	Колодка гнездовая			Zapata de clavijeros	
	14	502602	1	Колодка гнездовая			Zapata de clavijeros	
	15	АКГ24-70-01	5	Лампа			Lámpara	
	16	A24-21	1	Лампа			Lámpara	
	17	МС-2-24-0	1	Маяк сигнальный			Faro de señales	
	18	6002.3730-02	2	Моторедуктор стеклоочистителя			Motoreductor del limpiaparabrisas	
	19	11.3714	1	Плафон освещения салона			Lámpara de techo de iluminación del salón	

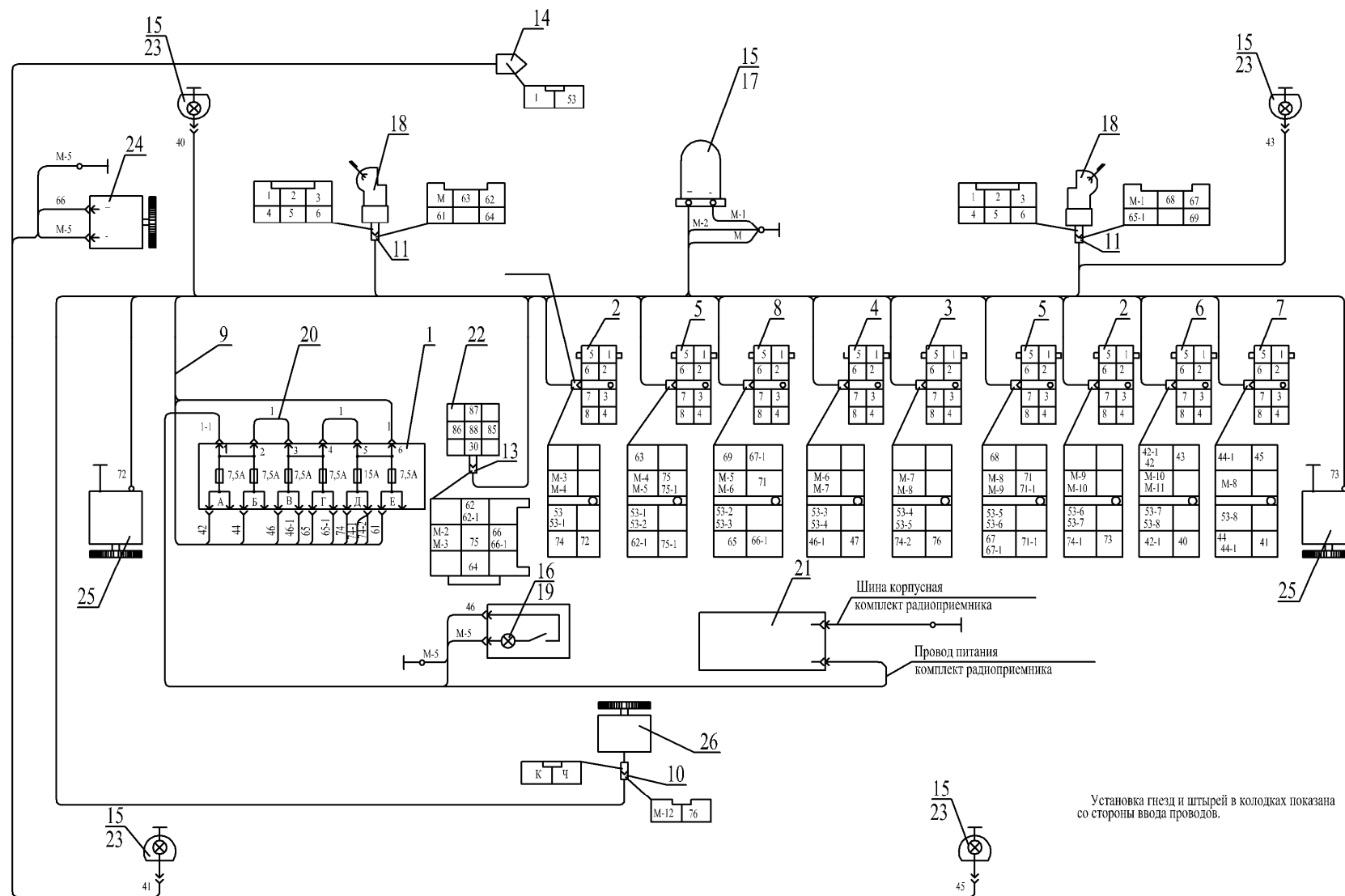


Рис. 47	Электросистема кабины
Fig. 47	
Fig. 47	
Fig. 47	Electrosistema de cabina

Продолжение таблицы 45/Continuation of Table 45/Suite dun Tableau 45/Continuación de la tabla 45

6622.15.07.000		Электросистема кабины		Electrosistema de cabina				
Рис. Fig. Dib.	№ поз. Ref. No Rep. n° N° Ref.	Обозначение Designation Référence Designación	Кол-во Qty Qté Cant.	Наименование	Description	Désignation	Descripción	Примечание Remark Note Observaciones
	20	ТО-28.47.07.400	2	Провод			Cable	
	21	«Тонар-304А»	1	Приемник радиовещатель автомобильный			Radorreceptor de automóvil	
	22	905.3747	1	Реле			Relé	
	23	8724.3.09	4	Фара рабочая			Faro de trabajo	
	24	M268Б	1	Электродвигатель омывателя электрического			Electromotor del lavador eléctrico	
	25	MЭ205	2	Электродвигатель вентилятора			Electromotor del ventilador	
	26	490.3730	1	Электродвигатель постоянного тока коллекторный			Electromotor de colector de corriente constante	