

**JOINT
STOCK COMPANY
«AMKODOR»**



**ОТКРЫТОЕ
АКЦИОНЕРНОЕ ОБЩЕСТВО
«AMKODOR»**

**Headquarters: 8, P.Brovki Str., Minsk, 220013,
Republic of Belarus
phone:(+375-17) 284-34-23, 284-34-25, 284-39-78
288-26-23, 288-20-85, 232-14-15
phone/fax: (+375-17) 232-20-34**

**Адрес: ул. П. Бровки, 8, 220013, г. Минск,
Республика Беларусь
телефон: (+375-17) 284-34-23, 284-34-25, 284-39-78
288-26-23, 288-20-85, 232-14-15
тел/факс: (+375-17) 232-20-34**



**Каток вибрационный двухвальцовый Амкодор 6622
Tandem vibratory roller Amkodor 6622**

**Каталог сборочных единиц и деталей
Spare Parts Catalogue**

СОДЕРЖАНИЕ

1 Порядок пользования каталогом	2
2 Назначение	2
3 Техническая характеристика	3
4 Перечень сборочных единиц	5
5 Сборочные единицы и детали	6

CONTENTS

1 How to use catalogue	2
2 Application	2
3 Technical data	3
4 List of assembly units	5
5 Assembly units and parts	6

1 ПОРЯДОК ПОЛЬЗОВАНИЯ КАТАЛОГОМ

Каталог содержит номенклатуру сборочных единиц и деталей, которые могут быть заказаны как запасные части для нужд эксплуатации и технического обслуживания катка АМКОДОР 6622.

Для удобства пользования каталогом в нем приведен раздел "Перечень сборочных единиц" с указанием номеров страниц, на которых размещены рисунки сборочных единиц.

В разделе «Сборочные единицы и детали» сборочные единицы с входящими в них деталями изображены на рисунках. Найдя на рисунке деталь (или сборочную единицу) и ее позицию, по спецификации к рисунку можно определить ее наименование и количество.

Двигатель Д-243, устанавливаемый на каток, имеет самостоятельный каталог.

2 НАЗНАЧЕНИЕ

Каток вибрационный самоходный двухвальцовый АМКОДОР 6622 предназначен для уплотнения асфальтобетонных покрытий и оснований различных типов, в том числе щебёночных, гравийных, шлаковых при строительстве и ремонте автомобильных дорог в диапазоне температур от плюс 5 до плюс 40°С.

1 HOW TO USE CATALOGUE

The catalogue contains complete range of assembly units and parts of the АМКОДОР 6622 roller which can be ordered as spare parts for operation and repair requirements.

To make the Catalogue handy in use it is furnished with Section "List of assembly units" giving designations and descriptions of assembly units and numbers of pages, on which figures of assembly units are placed.

In Section "Assembly units and parts" incorporated therein are illustrated in the Figures. Having found in the Figure a part (or an assembly unit) and the reference to its location one can identify its description and quantity per assembly unit by the Specification to the Figure.

The Д-243 engine installed on the loader is furnished with its individual catalogue of assembly units and parts.

2 APPLICATION

Self-propelled vibration road roller АМКОДОР 6622 is intended for compact asphalt concrete and bases of various types, including crushed rock, gravel and slag at construction and repair of highways in a range of temperatures from plus 5 up to plus 40°С.

3 ТЕХНИЧЕСКАЯ ХАРАКТЕРИСТИКА

Масса эксплуатационная, кг	10000
Масса конструктивная, кг	8800
База, мм	2800
Диаметр вальца, мм	1100
Ширина вальца, мм	1600
Ширина уплотняемой полосы при смещении вальцев, мм	2500
Радиус поворота по наружному контуру следа, мм	5400
Линейное давление вальца, кг/см	31,25

ДВИГАТЕЛЬ

Модель (исполнение)	Д-243 (240-0000100-285)
Мощность эксплуатационная при 2200 об/мин, кВт (л.с.)	57,4 (78)

ТРАНСМИССИЯ

Тип	гидрообъемная
Скорость передвижения, вперед/назад, км/ч:	
рабочая	0 - 7
транспортная	0 - 12

ВИБРАТОРЫ

Привод	гидрообъемный
Частота вращения валов вибраторов, Гц	30
Вынуждающая сила, кН	46

ТОРМОЗА

Стояночная тормозная система: встроенные в гидромоторы хода постоянно замкнутые тормоза с гидравлическим растормаживанием

РУЛЕВОЕ УПРАВЛЕНИЕ

Гидрообъемное с возможностью независимого поворота любого из двух или обоих одновременно вальцев.

ГИДРАВЛИЧЕСКАЯ СИСТЕМА

Производительность насосов, л/мин:	
привода хода	0 - 120
привода вибраторов	0 - 120
Давление настройки предохранительных клапанов, МПа:	
привода хода	32
привода вибраторов	25
рулевого управления	16

ЭЛЕКТРОСИСТЕМА

Постоянного тока, однопроводная, отрицательная клемма соединена с корпусом катка, номинальное напряжение 24 В.

ЗАПРАВочНЫЕ ЕМКОСТИ

Топливный бак, л	200
Бак гидросистемы, л	200
Водяные баки, л	900
Система охлаждения дизеля, л	19
Системы смазки дизеля, л	15

ГАБАРИТНЫЕ РАЗМЕРЫ

Длина, мм	4100
Ширина, мм	2200
Высота, мм	3500

3 TECHNICAL DATA

Weight operational, kg	10000
Weight constructive, kg	8800
Base, mm	2800
Roll:	
-diameter, mm	1100
-width, mm	1600
Width of a condensed strip at displacement of the rolls, mm	2500
Radius of turn on an outside contour trace, mm	5400
Linear pressure, kg/sm	31,25

ENGINE

Model	Д-243 (240-0000100-285)
Net flywheel power, kW	57,4

TRANSMISSION

Type	displacement hydraulic transmission
Speed of movement, forward / back, km/h:	
The worker	0 - 7
Transport	0 - 12

VIBRATORS

Drive	displacement hydraulic transmission
Frequency of rotation of shaft of vibrators, Gz	30
Compelling force, kN	46

BRAKES

Lay brake system: built - in hydromotors of a course is constant brakes with hydraulic release the brakes unbrake.

STEERING MANAGEMENT

Hydrovolumetric with an opportunity of independent turn of any of two or both simultaneously of the rolls.

ELECTRICALS

Single-wire, negative pole of supply source connected to ground, voltage rating 24 V

HYDRAULIC SYSTEM

Productivity of pumps, л/mines:	
drive of a course	0 - 120
drive of vibrators	0 - 120
Pressure of adjustment of safety valves, MPa:	
drive of a course	32
drive of vibrators	25
steering management	16

REFUELING CAPACITIES

Fuel tank, l	200
Tank of hydrosystem, l	200
Water tanks, l	900
System of cooling of a diesel engine, l	19
Systems of greasing of a diesel engine, l	15

OVERALL DIMENSIONS

Length, mm	4100
Width, mm	2180
Height, mm	3490

4 ПЕРЕЧЕНЬ СБОРОЧНЫХ ЕДИНИЦ / LIST OF ASSEMBLY UNITS

Рис./Fig	Part Number/Обозначение	Наименование/Denomination	Стр./Page
1	6622.00.00.000	Каток вибрационный двухвальцовый / Tandem vibratory roller	7
2	6622.10.00.000	Рама / Frame	9
3	6622.10.03.000	Колодка / Collector	11
4	6622.10.06.000	Блок гидрораспределителя / Hydraulic control valve block	13
5	ВА-9002.11.01.300	Коробка клапанная / Valve box	15
6	ВА-9002.11.01.400	Коробка клапанная / Valve box	17
7	ВГ-1202Э.11.10.200	Блок гидрораспределителя / Hydraulic control valve block	19
8-11	6622.11.00.000	Агрегат силовой / Unit power	21
12	6622.11.09.000	Установка насосов / Installation the pumps	29
13-15	ВГ-1202А.11.10.000-01	Редуктор привода насосов / Gear box	31
16	6622.14.00.000	Управление / Control	37
17	6622.15.00.000	Установка кабины / Installation of the cab	39
18	6622.15.01.000	Кабина / Cab	41
19-22	6622.15.02.000	Кабина / Cab	43
23	6622.15.02.050 – 6622.15.02.200	Панель / Panel	51
24	У7810.7-9.01.01.000-01	Дверь / Door	53
25	У7810.7-9.01.02.000-01	Дверь / Door	55
26	У7810.7-9.01.01.600-01	Окно / Window	57
27-29	6622.15.05.000	Подкабинник / Cab subframe	59
30	6622.16.00.000	Система топливная / Fuel system	65
31	6622.16.07.000	Пробка / Fulling plug	67
32	6622.17.00.000	Система смачивания / Wetting system	69
33	ВА-9002.20.00.000	Установка переднего вальца / Installation of the forward roll	71
34	ВА-9002.20.00.000-01	Установка заднего вальца / Installation of the back roll	73
35-36	ВА-9002.20.01.000	Задний валец / Back roll	75
37-38	ВА-9002.20.01.000-01	Передний валец / Forward roll	79
39	6622.20.03.000Г	Гидроцилиндр / Hydraulic cylinder	83
40	6622.27.00.000	Установка гидробака / Oil tank	85
41	6622.38.00.000	Облицовка / Cowling	87
42	6622.40.00.000	Гидросистема / Hydraulic system	89
43	ВА-9002.40.00.100	Гидрораспределитель руля / Hydraulic block	93
44	6622.18.00.000	Электросистема / Electricals	95
45	6622.18.01.000	Электросистема подкабинника / Electricals of the cab subframe	97
46	6622.15.07.000	Электросистема кабины / Electricals of the cab	99
47-48	6622.91.30.000	Установка кондиционера / Installation of the conditioner	101

5 СБОРОЧНЫЕ ЕДИНИЦЫ И ДЕТАЛИ / ASSEMBLY UNITS AND PARTS

6622.00.00.000

Каток вибрационный двухвальцовый

Рис. 1

Tandem vibratory roller

Fig. 1

Ref. № п/п	Part Number Обозначение	Q-ty кол-во	Наименование	Denomination
1	6622.10.00.000	1	Рама	Frame
2	6622.11.00.000	1	Агрегат силовой	Power plant
3	6622.14.00.000	1	Управление	Controls
4	6622.15.00.000	1	Установка кабины	Cab setup
5	6622.16.00.000	1	Система топливная	Fuel system
6	6622.17.00.000	1	Система смачивания	System of wetting
7	6622.18.00.000	1	Электросистема	Electricals
8	6622.27.00.000	1	Установка гидробака	Oil tank
9	6622.38.00.000	1	Облицовка	Cowling
10	6622.40.00.000	1	Гидросистема	Hydraulic system
11	ВА-9002.20.00.000	1	Установка переднего вальца	Installation of the forward roll
12	ВА-9002.20.00.000-01	1	Установка заднего вальца	Installation of the back roll

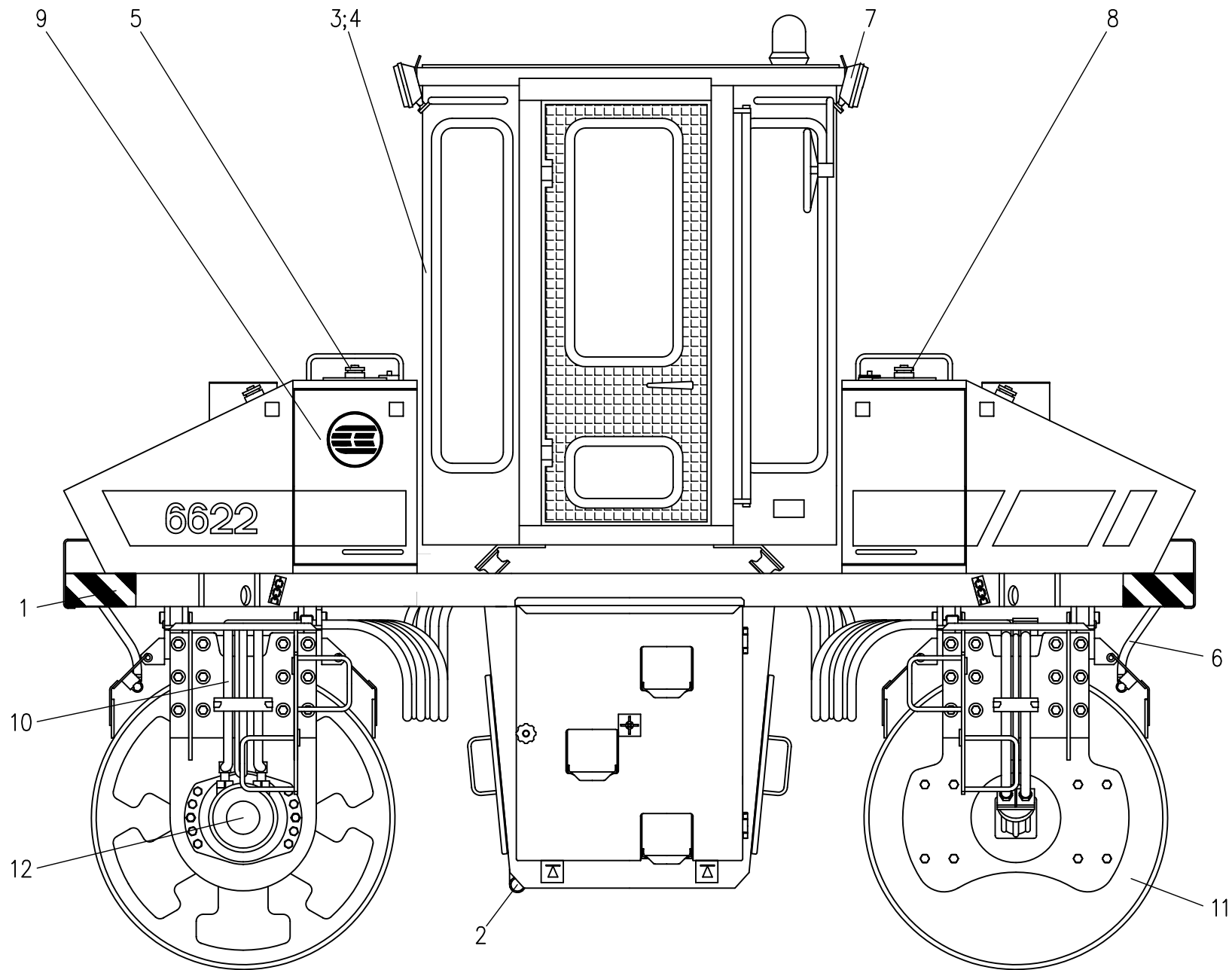


Рис.1 / Fig.1

6622.00.00.000

Каток вибрационный двухвальцовый / Tandem vibratory roller

6622.10.00.000**Рама****Рис. 2****Frame****Fig. 2**

Ref. № п/п	Part Number Обозначение	Q-ty кол-во	Наименование	Denomination
1	6622.10.01.000	1	Каркас	Steelwork
2	6622.10.02.000	2	Стойка	Rack
3	6622.10.03.000	1	Колодка	Collector
4	6622.10.06.000	1	Блок гидрораспределителя	Hydraulic control valve block
5	6622.16.07.000	2	Пробка	Fulling plug
6	ВА-9001.10.07.000	2	Крышка	Cover
7	ВА-9002.11.01.300	1	Коробка клапанная	Valve box
8	ВА-9002.11.01.400	1	Коробка клапанная	Valve box
9	ВА-9002.27.03.000-01	2	Пробка сливная	Drain plug
10	ВГ-1202Э.11.10.200	2	Блок гидрораспределителя	Hydraulic control valve block
11	ТО-18.06.01.130	4	Фильтр	Filter
12	ВА-9001.10.00.009	2	Прокладка	Gasket
13	ВА-9002.10.00.011	2	Прокладка	Gasket
14	ТО-18Б.72.01.001	2	Прокладка	Gasket
15	УДГ1-01.07.014	2	Штуцер	Coupling
16	УДГ1-12.00.012	2	Штуцер	Coupling
17	М 8x16.7796	2	Болт	Bolt
18	М 8x20.7796	10	Болт	Bolt
19	М10x20.7796	12	Болт	Bolt
20	М10x30.7796	4	Болт	Bolt
21	М10x70.7796	4	Болт	Bolt
22	М10.5915	4	Гайка	Nut
23	8.6402	12	Шайба	Washer
24	10.6402	20	Шайба	Washer
25	10.11371	8	Шайба	Washer
26	У462.815.1	1	Гидроклапан предохранительный	Hydrovalve safety

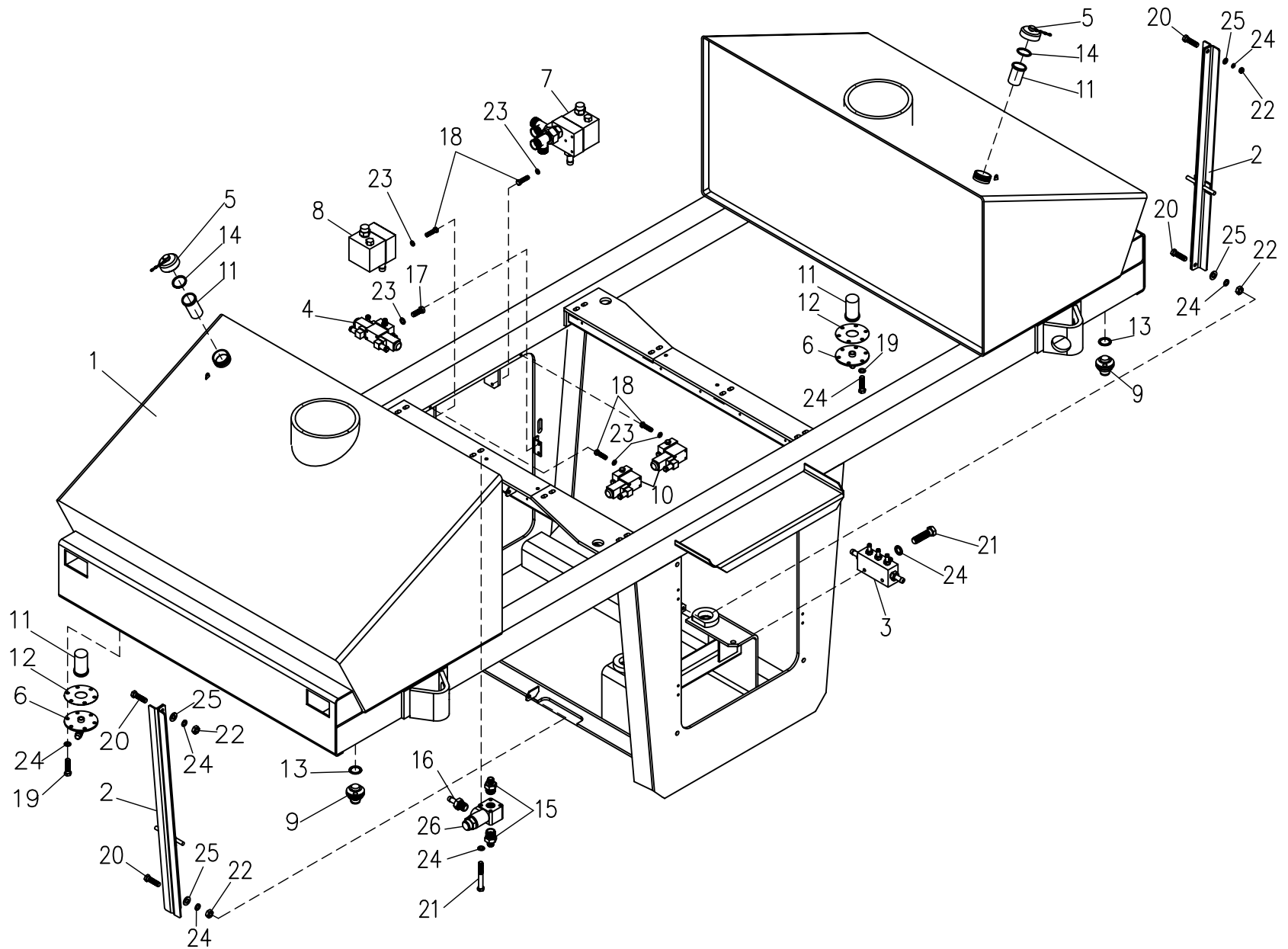


Рис.2 / Fig.2

6622.10.00.000

Рама / Frame

6622.10.03.000

Колодка

Рис. 3

Collector

Fig. 3

Ref. № п/п	Part Number Обозначение	Q-ty кол-во	Наименование	Denomination
1	6622.10.03.001	1	Плита	Plate
2	УДГ1-01.03.001	1	Штуцер	Coupling
3	УДГ1-14.00.008	3	Штуцер	Coupling
4	УДГ1-14.00.011	1	Штуцер	Coupling
5	УДГ1-14.00.013	1	Штуцер	Coupling

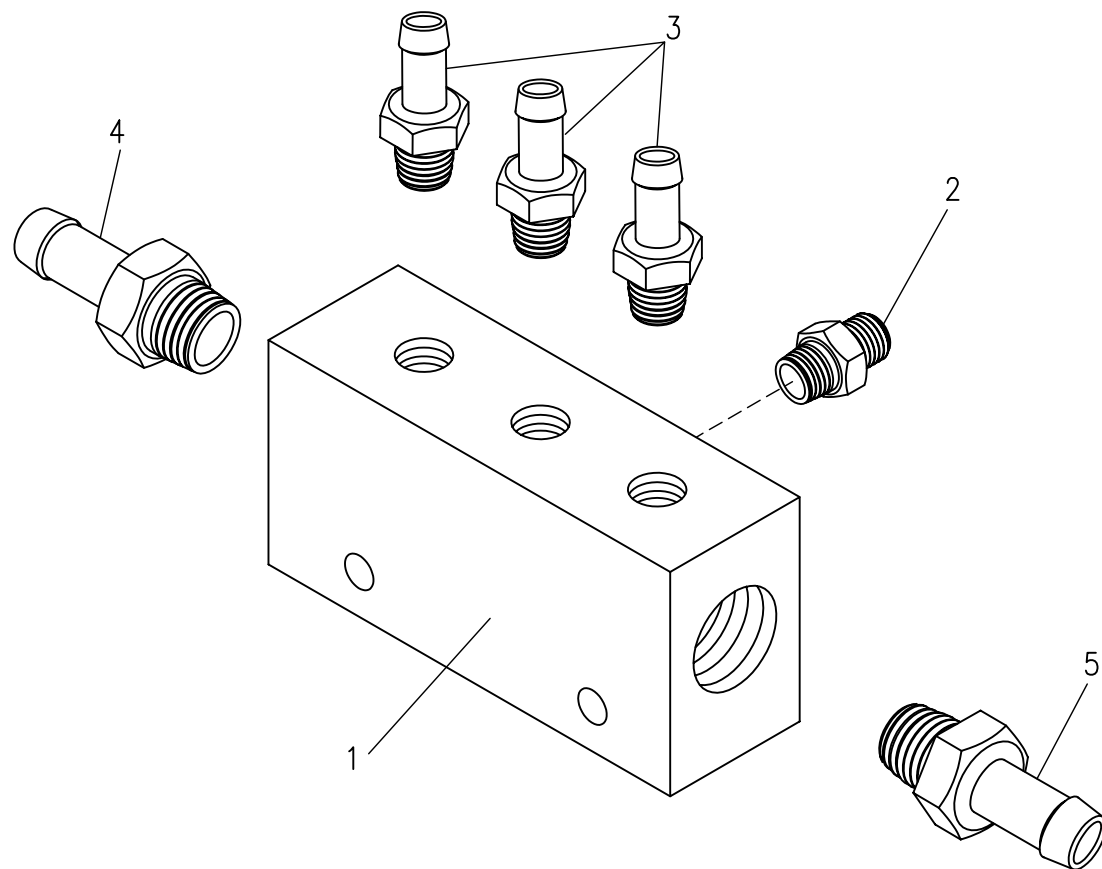


Рис.3 / Fig.3

6622.10.03.000

Колодка / Collector

6622.10.06.000

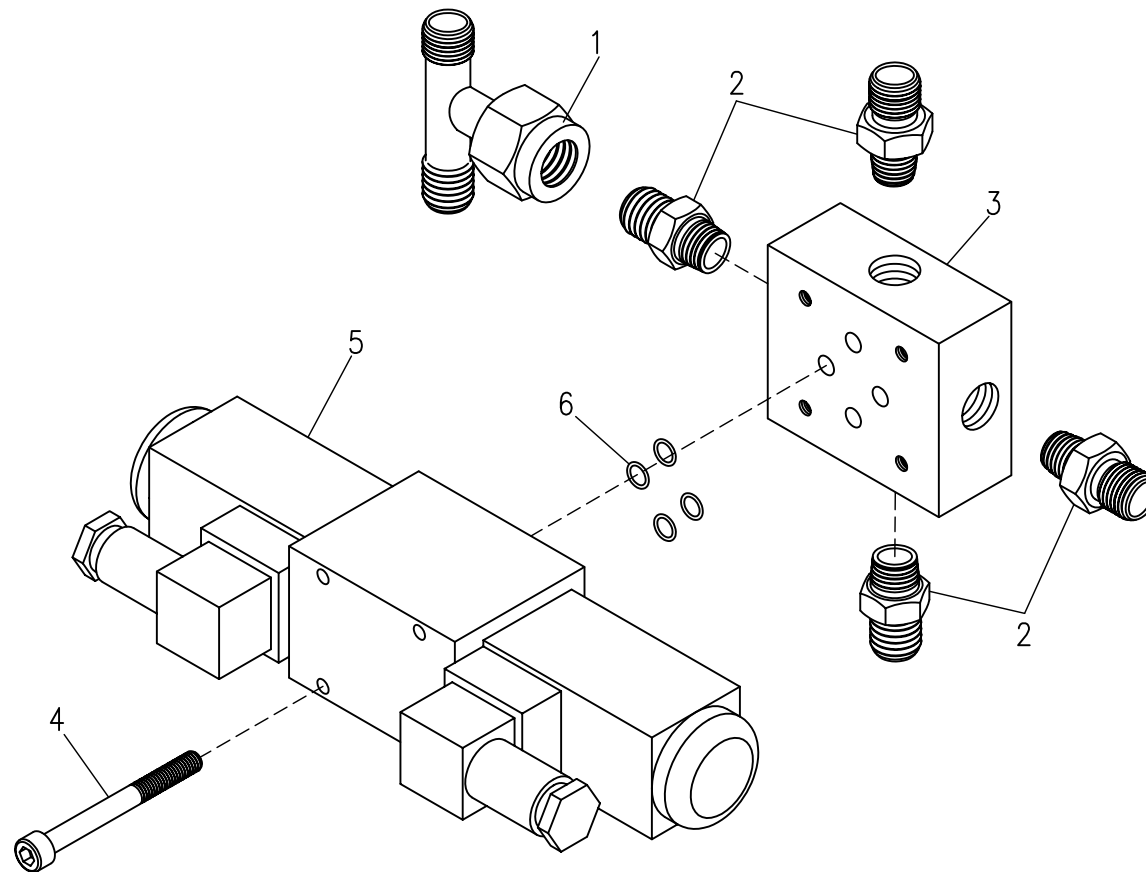
Блок гидрораспределителя

Рис. 4

Hydraulic control valve block

Fig. 4

Ref. № п/п	Part Number Обозначение	Q-ty кол-во	Наименование	Denomination
1	УДГ1-03.01.010	1	Соединение	Connection
2	УДГ1-01.03.001	4	Штуцер	Coupling
3	6622.10.03.001	1	Плита	Plate
4	M5x50.109.40X.11738	4	Винт	Screw
5	BE6 34 Г24Н	1	Гидрораспределитель	Hydraulic control valve
6	009-012-19.9833	4	Кольцо	O-Ring



BA-9002.11.01.300**Коробка клапанная****Рис. 5****Valve box****Fig. 5**

Ref. № п/п	Part Number Обозначение	Q-ty кол-во	Наименование	Denomination
1	УДГ1-03.02.250	2	Соединение	Connection
2	BA-9002.11.01.301	1	Плита	Plate
3	УДГ1-01.07.018	2	Штуцер	Coupling
4	УДГ1-12.00.012	1	Штуцер	Coupling
5	BA-9002.11.01.302	2	Втулка	Sleeve
6	M8x90.109.40X.7796	6	Болт	Bolt
7	8.6402	6	Шайба	Washer
8	7x10.30269	1	Пломба свинцовая	Seal leaden
9	ГСТ-90	1	Блок гидроклапанов	Valve block

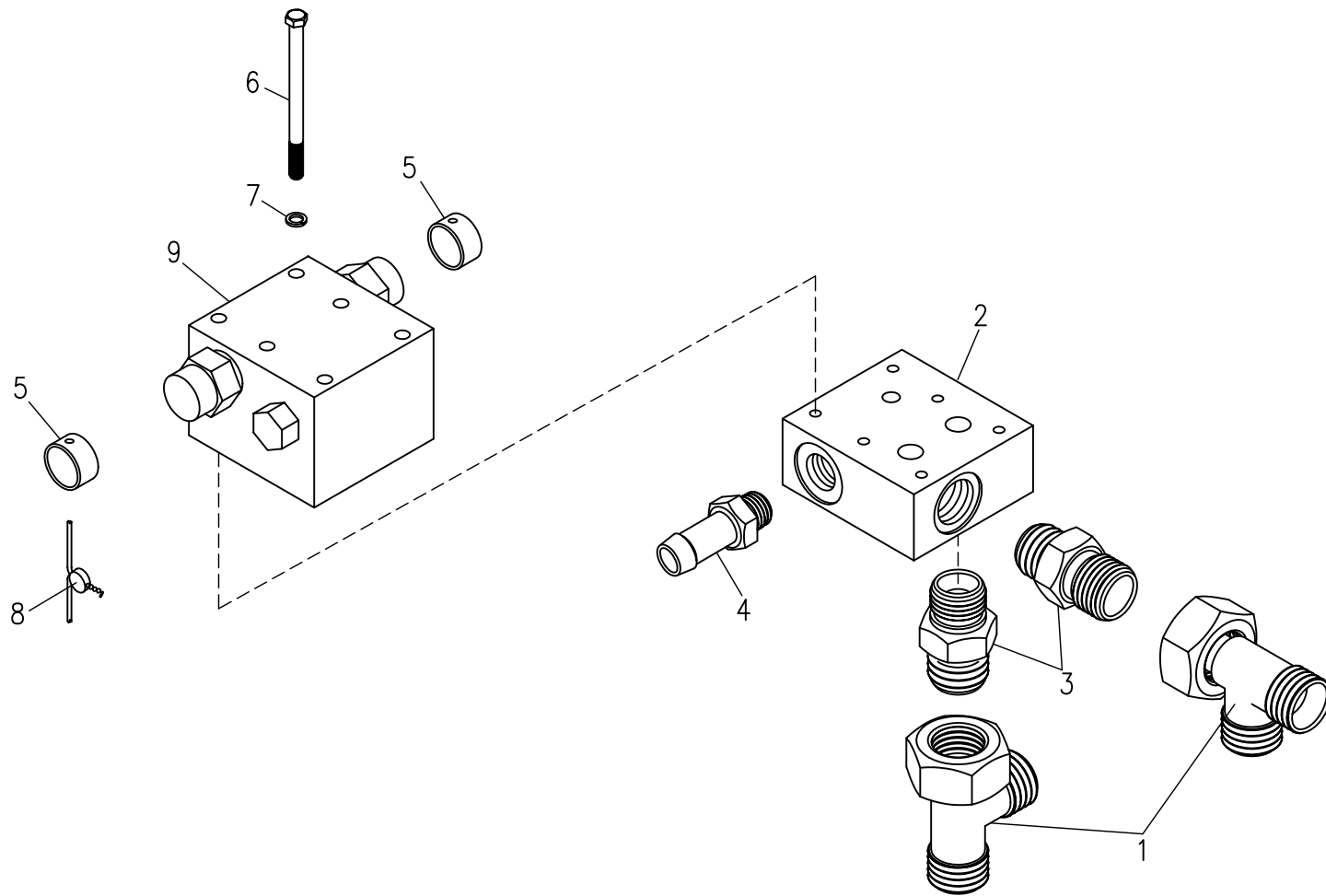


Рис.5 / Fig.5

ВА-9002.11.01.300

Коробка клапанная / Valve box

BA-9002.11.01.400**Коробка клапанная****Рис. 6****Valve box****Fig. 6**

Ref. № п/п	Part Number Обозначение	Q-ty кол-во	Наименование	Denomination
1	BA-9002.11.01.302	2	Втулка	Sleeve
2	BA-9002.11.01.401	1	Плита	Plate
3	УДГ1-01.07.017	2	Штуцер	Coupling
4	УДГ1-12.00.012	1	Штуцер	Coupling
5	M8x90.109.40X.7796	6	Болт	Bolt
6	8.6402	6	Шайба	Washer
7	7x10.30269	1	Пломба свинцовая	Seal leaden
8	ГСТ-90	1	Блок гидроклапанов	Hydraulic valves block

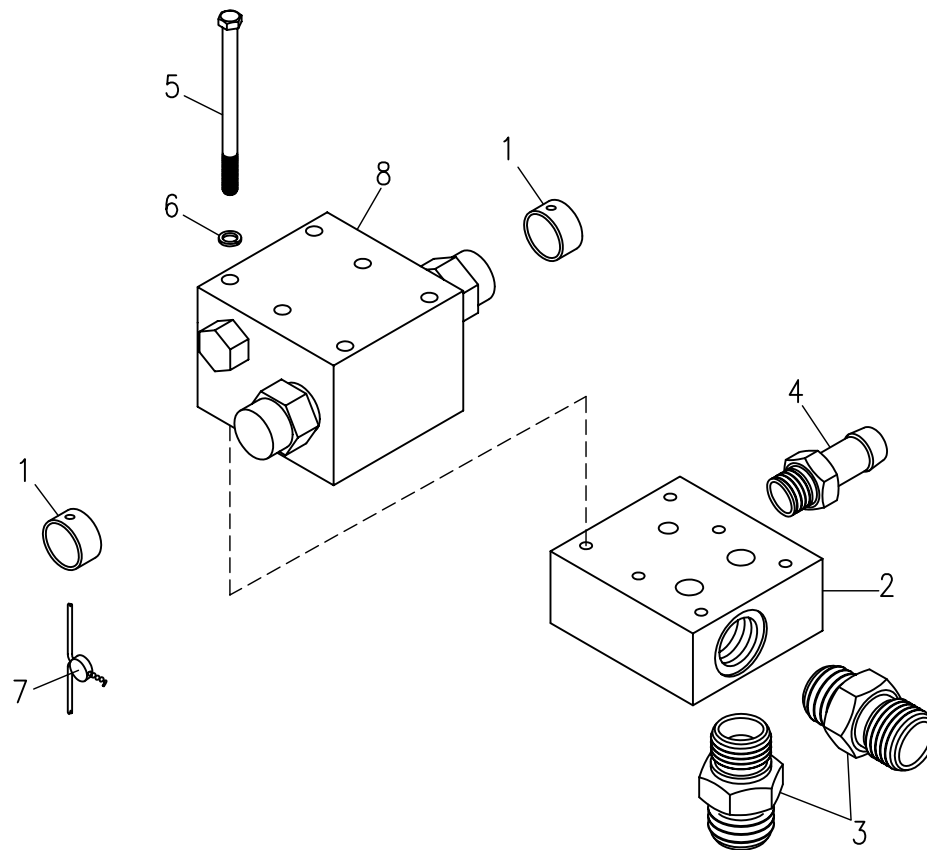


Рис.6 / Fig.6

ВА-9002.11.01.400

Коробка клапанная / Valve box

ВГ-1202Э.11.10.200

Блок гидрораспределителя

Рис. 7

Hydraulic control valve block

Fig. 7

Ref. № п/п	Part Number Обозначение	Q-ty кол-во	Наименование	Denomination
1	ВГ-1202Э10.05.001	1	Плита	Plate
2	УДГ1-01.03.001	2	Штуцер	Coupling
3	ВА-252.41.00.005	1	Пробка	Connection
4	M5x50.109.40X.11738	4	Винт	Screw
5	BE6 574 Г24Н	1	Гидрораспределитель	Hydraulic control valve
6	009-012-19.9833	4	Кольцо	O-Ring

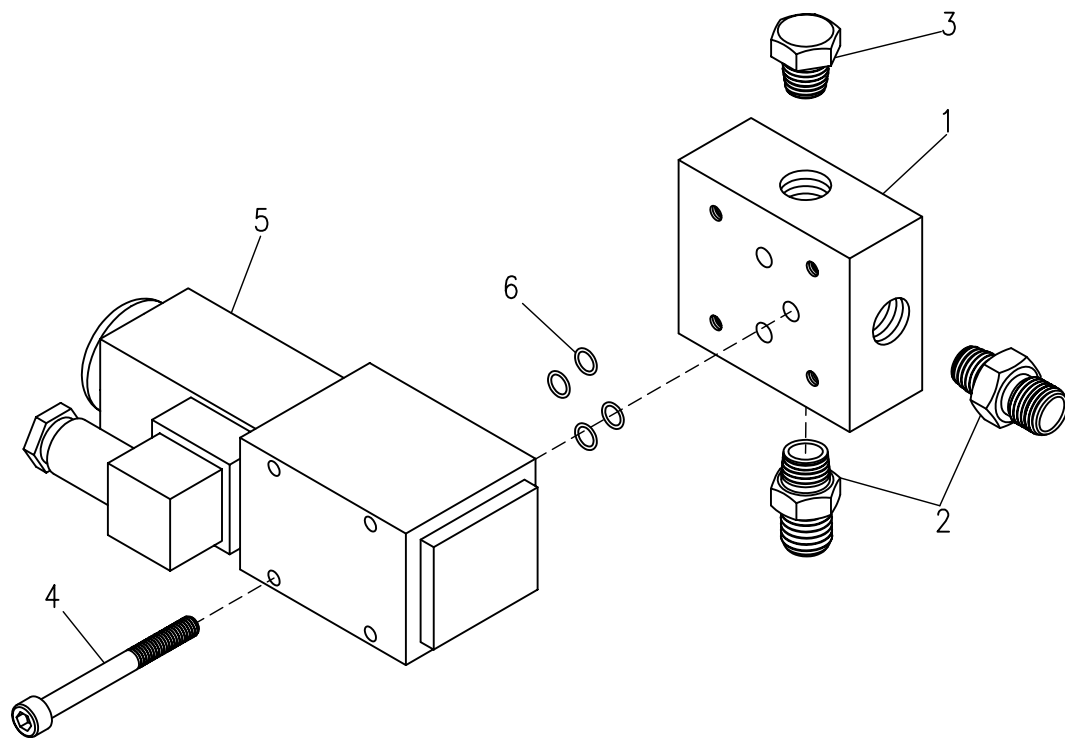


Рис.7 / Fig.7

ВГ-1202Э.11.10.200

Блок гидрораспределителя / Hydraulic control valve block

6622.11.00.000

Агрегат силовой

Рис. 8

Unit power

Fig. 8

Ref. № п/п	Part Number Обозначение	Q-ty кол-во	Наименование	Denomination
1	M14x30.7796	8	Болт	Bolt
2	14.6402	8	Шайба	Washer
3	6622.11.09.000	1	Установка насосов	Installation of the pumps
4	6622.11.10.001	2	Штифт	Pin
5	M12x30.7796	7	Болт	Bolt
	M16x30.7796	8	Болт	Bolt
6	12.6402	7	Шайба	Washer
	16.6402	8	Шайба	Washer
7	Д-243(240-0000100-285)	1	Дизель	Diesel engine
8	M10x35.88.35.7796	1	Болт	Bolt
9	A05-027A-1	1	Хомут	Clamp
10	10.6402	1	Шайба	Washer
11	M10.8.5915	1	Гайка	Nut
12	BA-9002.11.03.000	1	Глушитель	Muffler
13	6622.11.00.200-01	1	Опора	Support
14	BA-9001.11.05.000	1	Воздухоочиститель	Air-filter

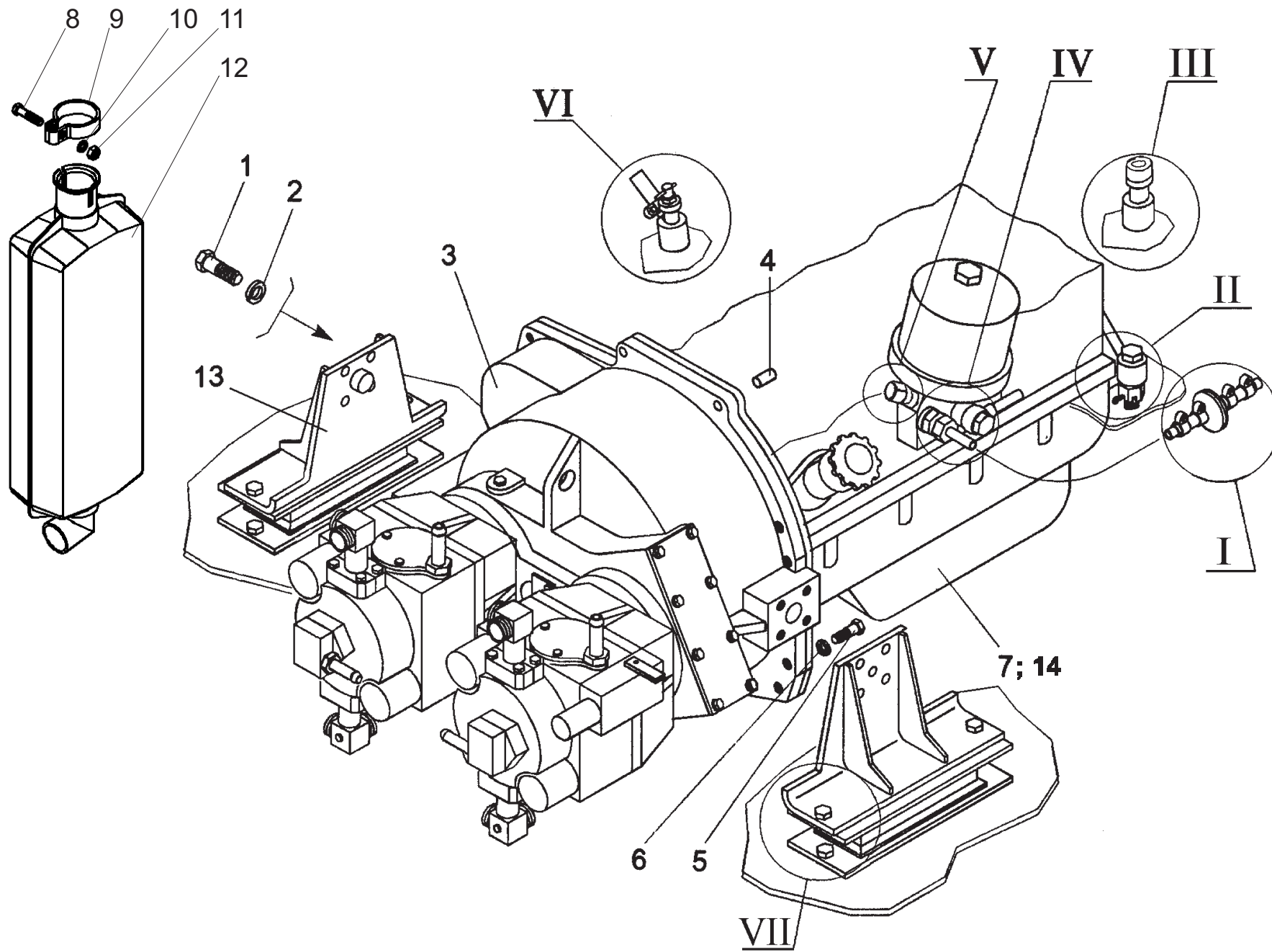


Рис.8/Fig 8

6622.11.00.000

Агрегат силовой/ Unit power

6622.11.00.000**Агрегат силовой****Рис. 9****Unit power****Fig. 9**

Ref. № п/п	Part Number Обозначение	Q-ty кол-во	Наименование	Denomination
1	100У.1301010	1	Радиатор водяной	Radiator water
2	ВА-9001.11.09.000	1	Диффузор	Diffuser
3	M8x45.7796	4	Болт	Bolt
4	PM-100	1	Радиатор масляный	Radiator oil
5	8.11371	4	Шайба	Washer
6	8.6402	16	Шайба	Washer
7	M8.5915	8	Гайка	Nut
8	M232-68.60.15.000	1	Радиатор масляный	Radiator oil
9	6622.11.00.004	4	Шайба	Washer
10	M8x16.7796	4	Болт	Bolt
11	M8x30.7796	8	Болт	Bolt

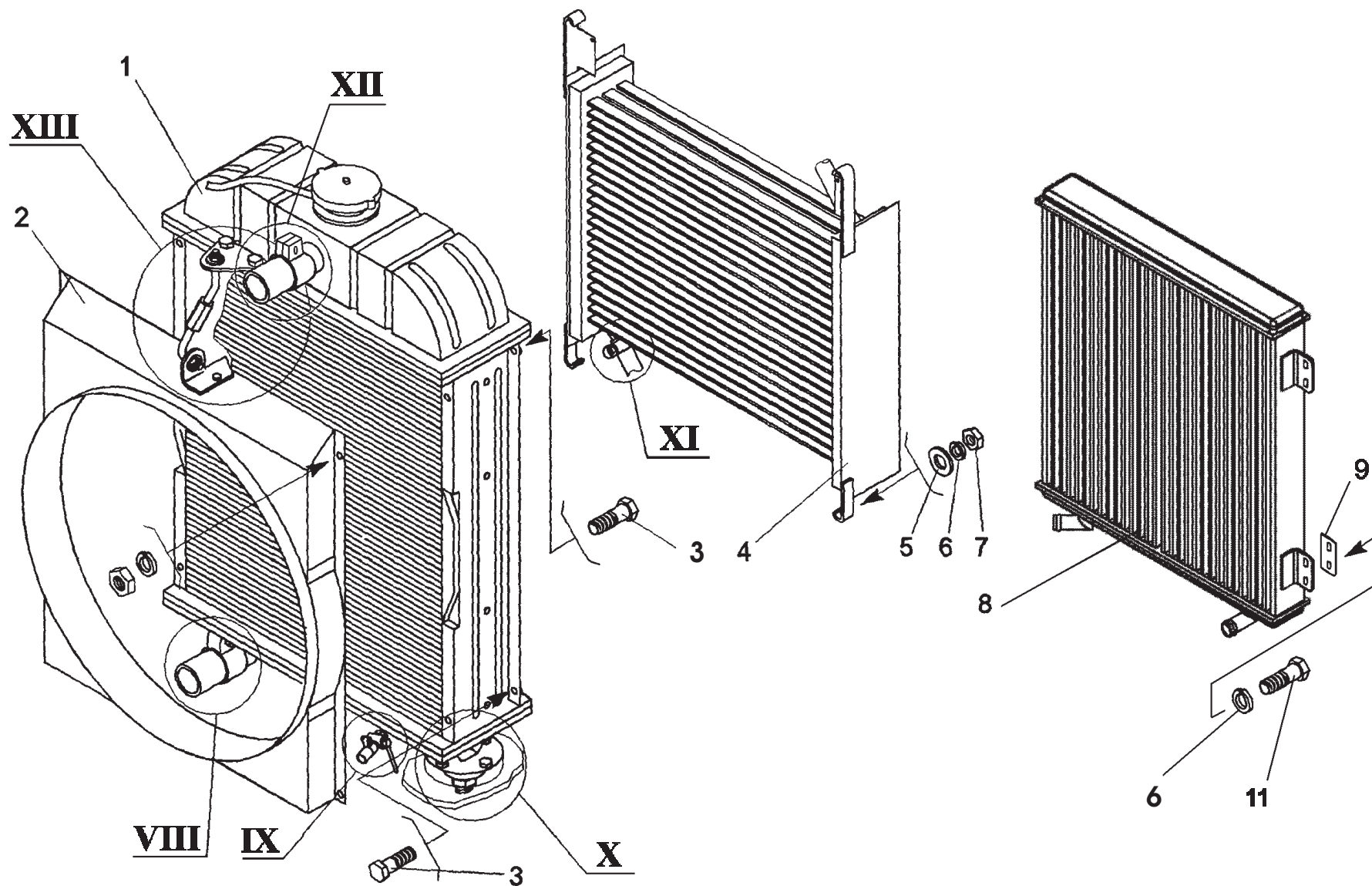


Рис. 9/ Fig 9

6622.11.00.000

Агрегат силовой/ Unit power

6622.11.00.000

Агрегат силовой

Рис. 10

Unit power

Fig. 10

Ref. № п/п	Part Number Обозначение	Q-ty кол-во	Наименование	Denomination
1	16-27/9-C7W1	4	Зажим TORRO	Clamp
2	14x23-1.6.10362	2	Рукав (L=80)	Sleeve
3	70-1405230	1	Фильтр	Filter
4	20-32/9-C7W1	4	Зажим TORRO	Clamp
5	2M16x45.7796	2	Болт	Bolt
6	16.11371	4	Шайба	Washer
7	M16.5918	2	Гайка	Nut
8	4x40	2	Шплинт	Split pin
9	УДГ1-14.00.009	1	Штуцер	Coupling
10	20M3.23358	3	Прокладка	Gasket
11	ВА-9001.11.02.000	1	Маслопровод	Oil conduit
12	УДГ1-05.00.008	1	Болт зажимной	Bolt
13	ВА-9001.11.00.003	1	Штуцер	Coupling
14	ВА-9001.11.03.000	1	Маслопровод	Oil conduit
15	ТО-18Д.11.00.006	1	Переходник	Adapter
16	BC11.37.001.241	1	Кран	Crane
17	16x25-1.6.10362	1	Рукав (L=2800)	Sleeve
18	16x25-1.6.10362	1	Рукав (L=2500)	Sleeve
19	ВА-9001.11.00.002	1	Труба	Pipe

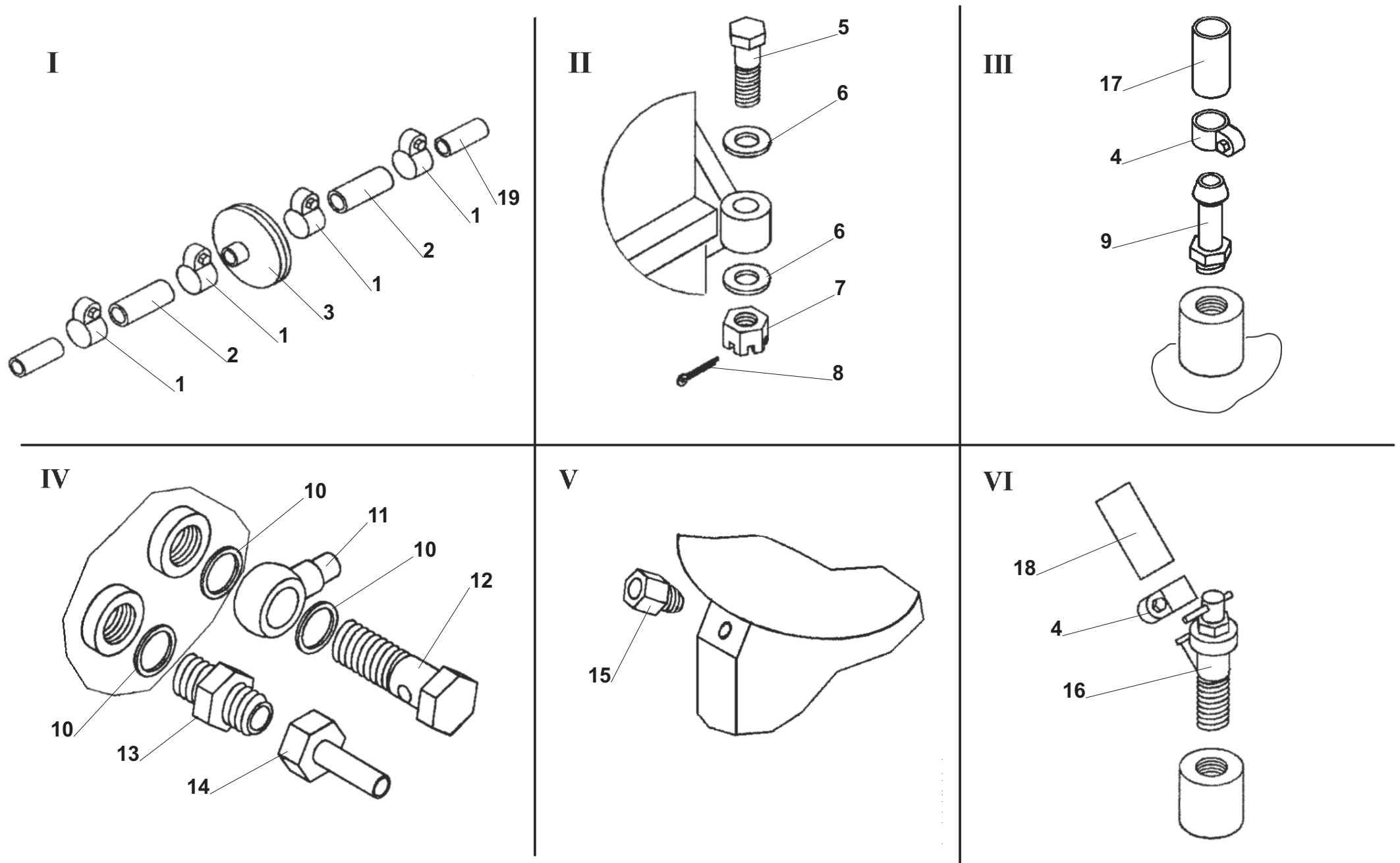


Рис.10/ Fig 10

6622.11.00.000

Агрегат силовой/ Unit power

6622.11.00.000

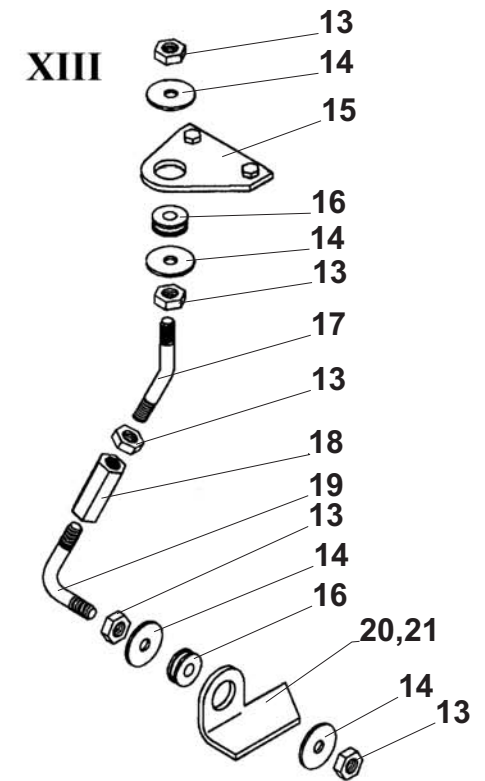
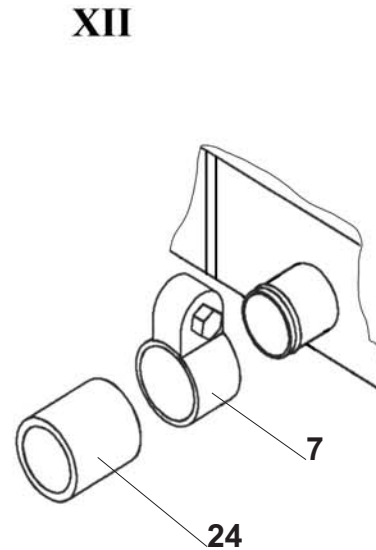
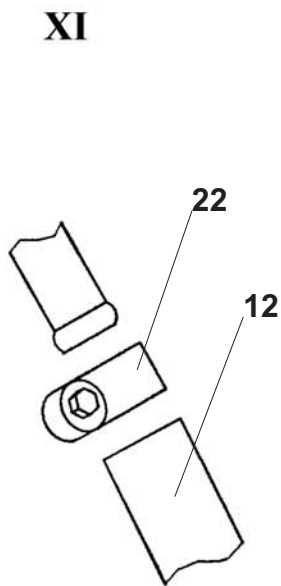
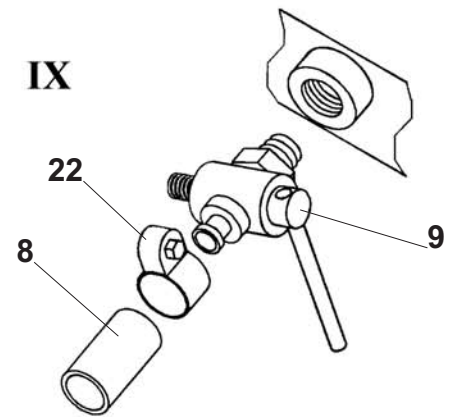
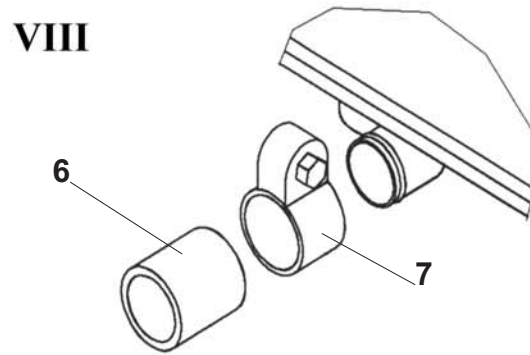
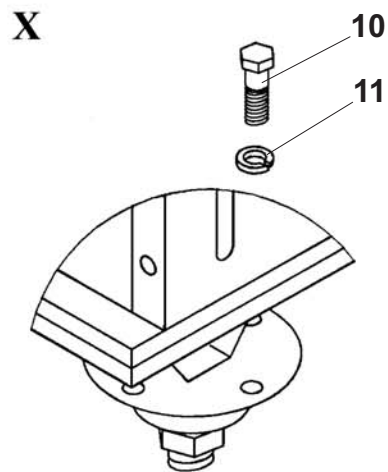
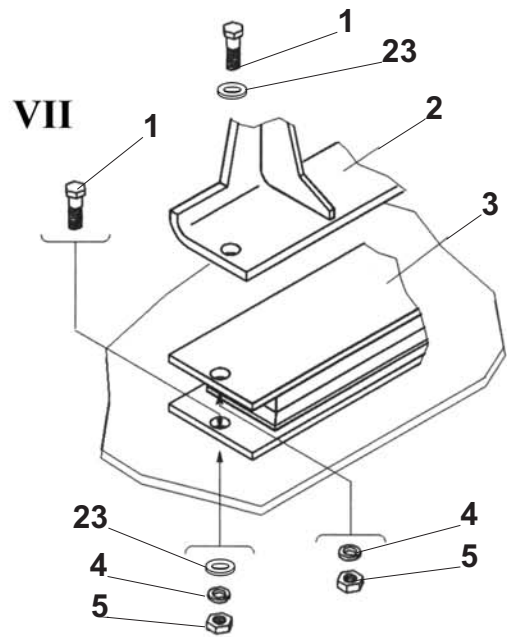
Агрегат силовой

Рис. 11

Unit power

Fig. 11

Ref. № п/п	Part Number Обозначение	Q-ty кол-во	Наименование	Denomination
1	M16x1,5x40.7796	8	Болт	Bolt
2	6622.11.00.200	1	Опора	Support
3	Д-728-05-50	2	Амортизатор	Shock-absorber
4	16.6402	8	Шайба	Washer
5	M16x1,5.5915	8	Гайка	Nut
6	85-1303010	1	Шланг	Hose
7	32-50/9-C7W1	4	Зажим TORRO	Clamp
8	12x20-1,6.10362	1	Рукав (L=300)	Sleeve
9	ПС7.37.001.241	1	Кран	Crane
10	M8x16.7796	4	Болт	Bolt
11	8.6402	4	Шайба	Washer
12	14x23-1.6.10362	2	Рукав (L=80)	Sleeve
13	M8.5915	10	Гайка	Nut
14	ВА-9001.11.00.007	8	Шайба	Washer
15	ВА-9001.11.00.001	2	Кронштейн	Arm
16	ВА-9001.11.00.005	4	Амортизатор	Shock-absorber
17	ВА-9001.11.04.001	2	Тяга	Radiator brace
18	ВА-9001.11.04.003	2	Муфта	Swivel union
19	ВА-9001.11.04.002	2	Тяга	Radiator brace
20	ВА-9001.11.00.006	1	Кронштейн	Arm
21	ВА-9001.11.00.011	1	Кронштейн	Arm
22	16-27/9-C7W1	5	Зажим TORRO	Clamp
23	16.11371	8	Шайба	Washer
24	85-1303001	1	Шланг	Hose



Installation of the pumps

Ref. № п/п	Part Number Обозначение	Q-ty кол-во	Наименование	Denomination
1	УДГ1-11.00.012	2	Штуцер	Coupling
2	019-023-25.9833	4	Кольцо	O-Ring
3	ФУМ-1.6.05-1388	0,05 кг	Лента	Sealing tape
4	УДГ1-09.03.001	4	Заглушка	Fuse
5	ВА-9002.11.09.002	2	Тройник	T-joint
6	032-036-25.9833	4	Кольцо	O-Ring
7	ВА-251.41.00.044	16	Болт	Bolt
8	УДГ1-18.01.007	8	Полуфланец	Flange
9	УДГ1-05.01.011	2	Болт зажимной	Bolt
10	6622.11.09.001	4	Прокладка	Gasket
11	6622.11.09.100	2	Угольник	Elbow
12	УДГ1-01.09.001	5	Штуцер	Coupling
13	007-011-25.9833	5	Кольцо	O-Ring
14	ВА-9002.11.09.001	2	Тройник	T-joint
15	УДГ1-11.00.011	2	Штуцер	Coupling
16	M8x25.7796	4	Болт	Bolt
17	УДГ1-20.01.005	1	Фланец	Flange
18	017-020-19.9833	2	Кольцо	O-Ring
19	УДГ1-20.02.004	1	Фланец	Flange
20	M8x20.7796	4	Болт	Lining
21	ВГ-1202А.11.10.000-01	1	Редуктор привода насосов	Gear box

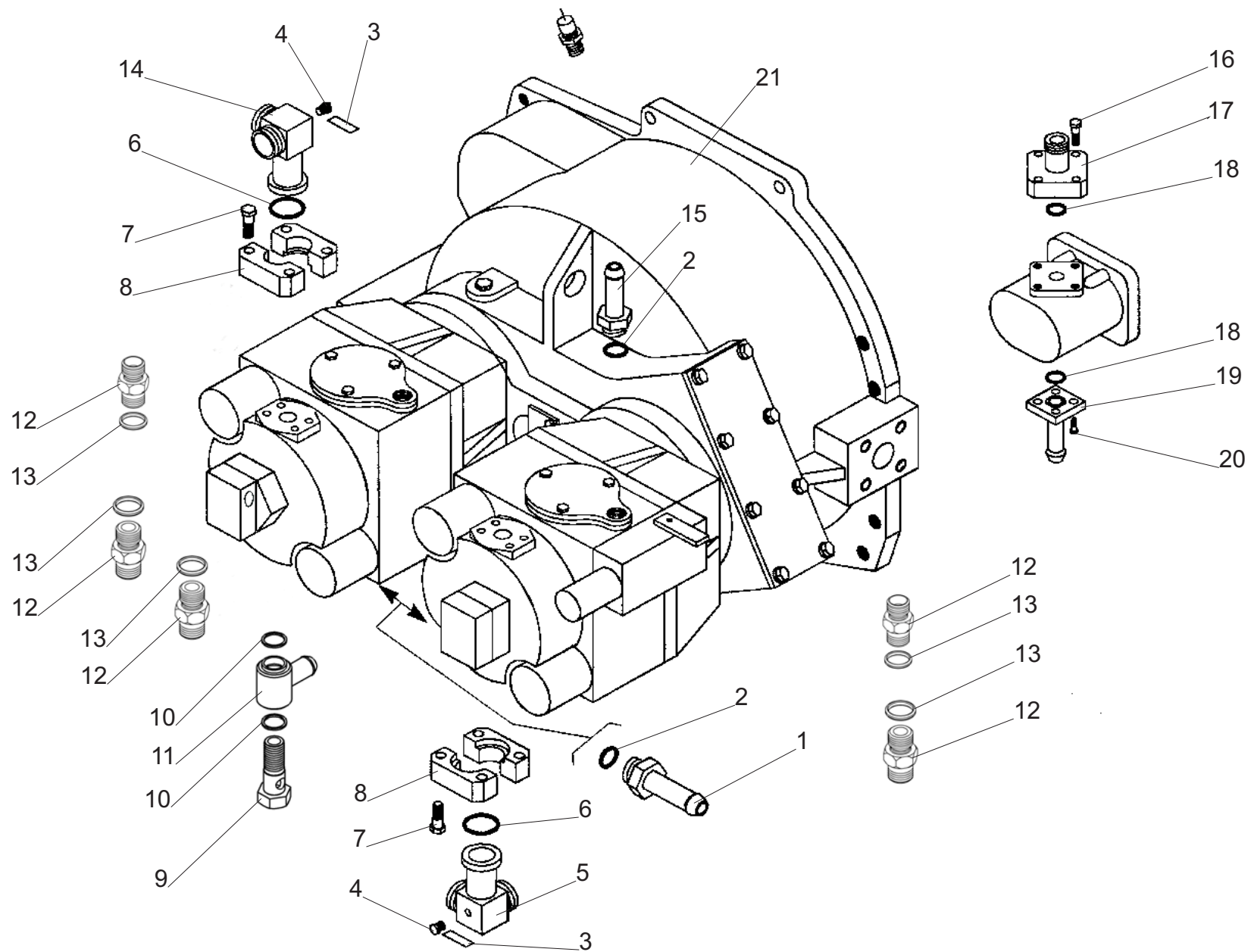


Рис.12/Fig 12

6622.11.09.000

Установка насосов/ Installation of the pumps

ВГ-1202А.11.10.000-01**Редуктор привода насосов****Рис. 13****Gear box****Fig. 13**

Ref. № п/п	Part Number Обозначение	Q-ty кол-во	Наименование	Denomination
1	2-3/8".22-1624.18	1	Пробка	Threaded plug
2	ВГ-1202А.11.10.005	1	Крышка	Cover
3	M8x16.7796	10	Болт	Bolt
4	8.6402	10	Шайба	Washer
5	M14.5915	8	Гайка	Nut
6	14.6402	8	Шайба	Washer
7	ВГ-1202А.11.10.008	8	Шайба	Washer
8	M14x45.22034	8	Шпилька	Stud
9	032-040-46.9833	1	Кольцо	O-Ring
10	ТО-18А.26.01.004	1	Маслоуказатель	Oil gauge
11	ТО-18А.26.01.003	1	Кольцо	Ring
12	5.6402	6	Шайба	Washer
13	M5x12.17473	6	Винт	Screw
14	ВГ-1202А.11.10.300	1	Сапун	Breather
15	ВГ-1202А.11.10.001	1	Корпус	Body
16	ВГ-1202А.11.10.007	1	Крышка	Cover
17	ВГ-1202А.11.10.006	1	Прокладка	Gasket
18	НП-90-00.000.23.1.301	2	Насос (лев. вращ.)	Pump (left-hand)
19	ТМ-3.40.00.032	2	Прокладка	Gasket

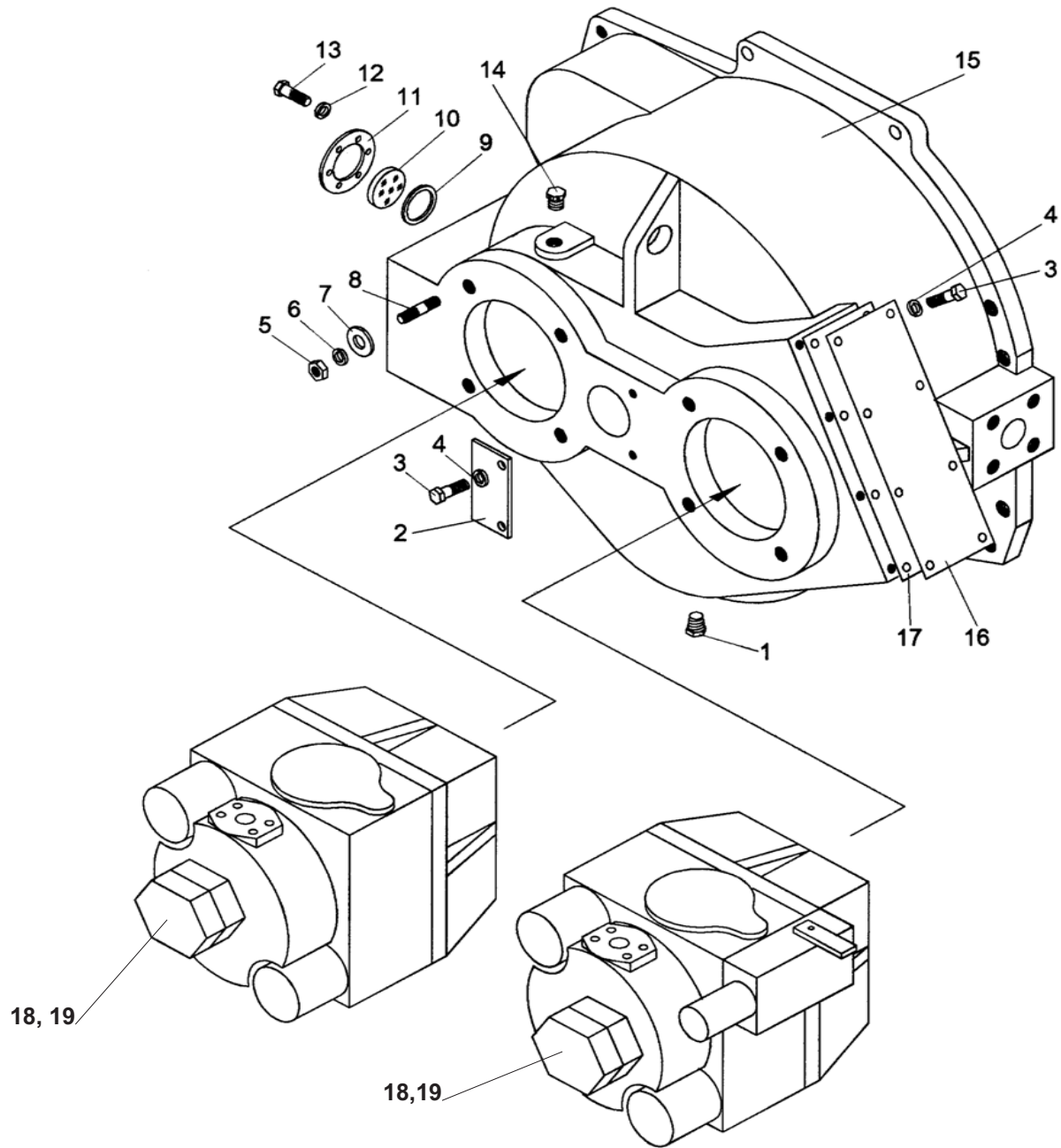


Рис.13/ Fig 13

ВГ-1202А.11.10.000-01

Редуктор привода насосов/ Gear box

ВГ-1202А.11.10.000-01**Редуктор привода насосов****Рис. 14****Gear box****Fig. 14**

Ref. № п/п	Part Number Обозначение	Q-ty кол-во	Наименование	Denomination
1	6622.11.10.017	2	Кольцо	Ring
2	214.8338	2	Подшипник	Bearing
3	ВГ-1202А.11.10.003	1	Шестерня	Gear
4	ВГ-1202А.11.10.100	1	Вал	Shaft
5	ВГ-1202А.11.10.002	1	Шайба	Washer
6	307.8338	2	Подшипник	Bearing
7	075-080-30.9833	2	Кольцо	O-Ring
8	6622.11.10.011	2	Крышка	Cover
9	6622.11.10.022	2	Крышка	Cover
10	6622.11.10.002	4	Планка	Rod
11	M10x20.7796	8	Болт	Bolt
12	ВГ-1202А.11.10.200	1	Вал-шестерня	Pinion shaft

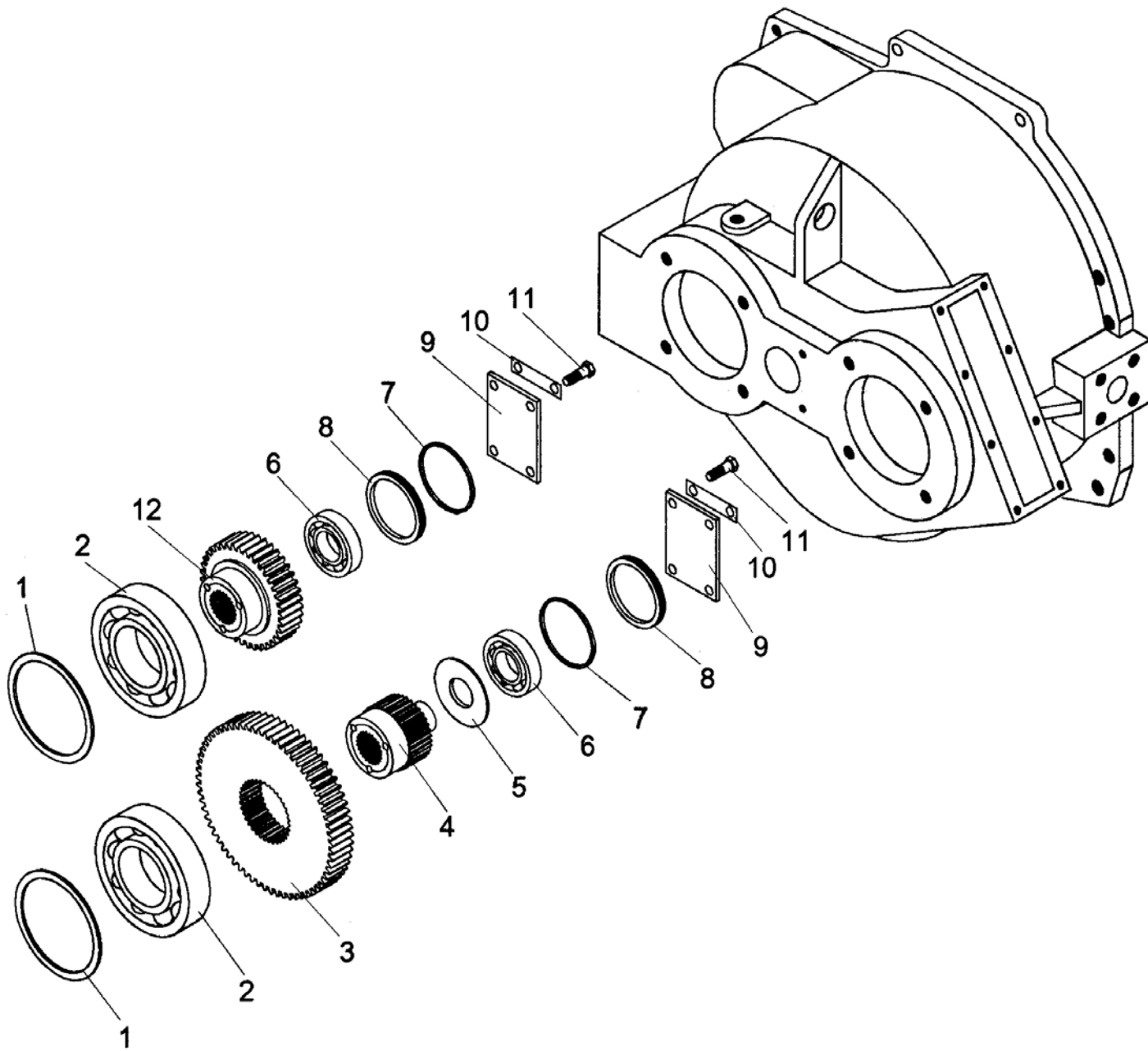


Рис.14/ Fig 14

ВГ-1202А.11.10.000-01

Редуктор привода насосов/ Gear box

Gear box

Fig. 15

Ref. № п/п	Part Number Обозначение	Q-ty кол-во	Наименование	Denomination
1	6622.11.10.011	1	Крышка	Cover
2	075-080-30.9833	1	Кольцо	O-Ring
3	B35.13940	1	Кольцо	Retaining ring
4	307.8338	1	Подшипник	Bearing
5	6622.11.10.012	1	Втулка	Sleeve
6	ВГ-1202А.11.10.004	1	Шестерня	Gear
7	6622.11.10.003	1	Вал	Shaft
8	6622.11.10.008	1	Стакан	Barrel
9	311.8338	1	Подшипник	Bearing
10	B55.13940	1	Кольцо	Retaining ring
11	6622.11.10.009	1	Прокладка	Gasket
12	1.1-55x80.8752	1	Манжета	Cup
13	6622.11.10.007	1	Крышка	Cover
14	6622.11.10.002	4	Планка	Rod
15	M10x30.7796	8	Болт	Bolt
16	6622.11.10.004	1	Втулка	Sleeve
17	M12x75.7798	6	Болт	Bolt
18	МЭР-24.01.65.033	1	Ступица	Hub
19	МЭР-24.03.65.032	6	Втулка	Sleeve
20	МЭР-24.03.65.034	1	Резиновый элемент	Damper
21	M10x50.109.40X.11738	24	Винт	Screw
22	МЭР-24.03.65.021	24	Втулка	Sleeve
23	МЭР-24.03.65.031	1	Диск	Disk
24	B42.13940	1	Кольцо	Retaining ring
25	M12x1,25.5915	6	Гайка	Nut
26	12.13463	6	Шайба	Washer
27	6622.11.10.006	6	Втулка	Sleeve
28	МЭР-24.01.65.022	1	Диск	Disk
29	6622.11.10.023	1	Прокладка	Gasket

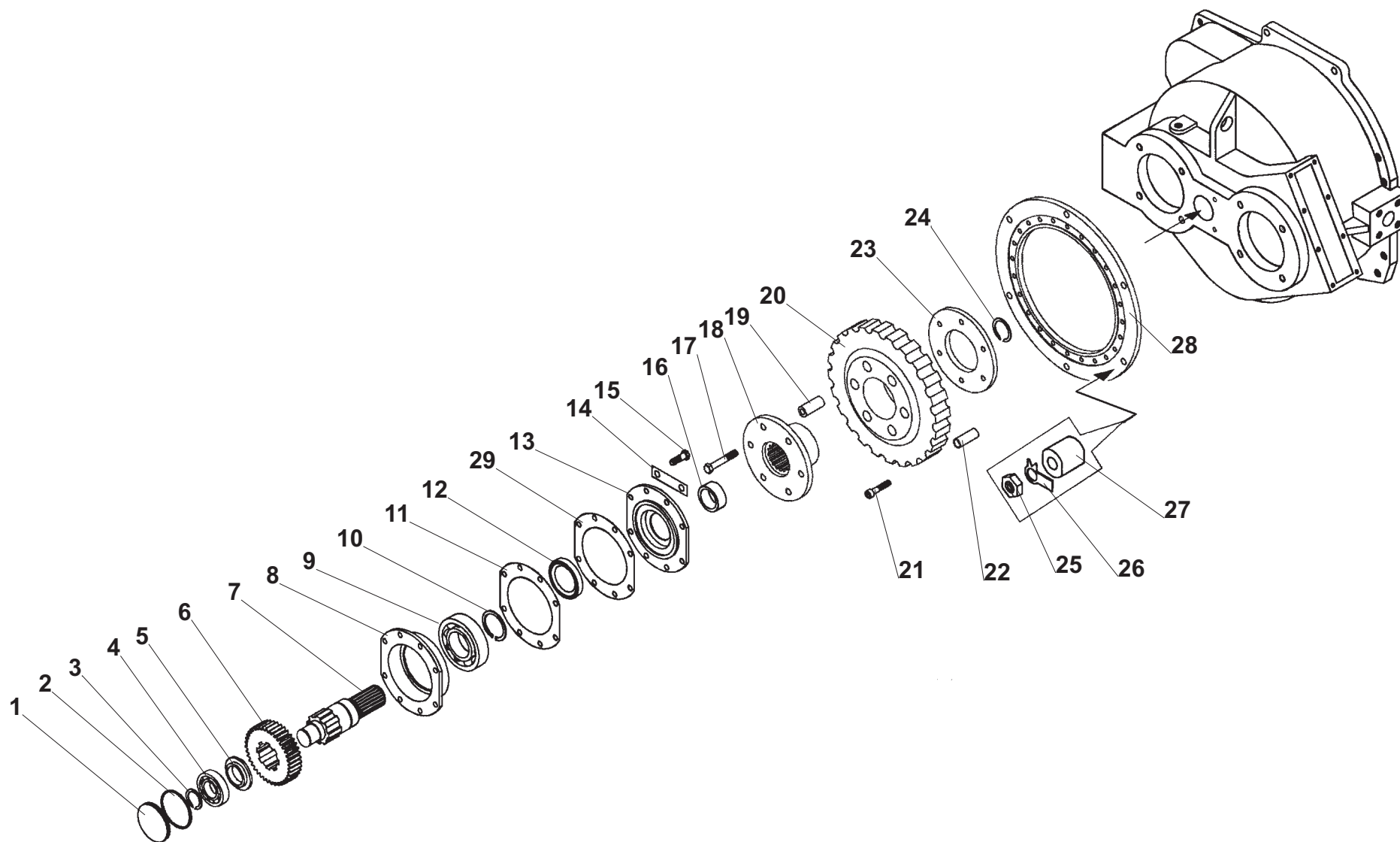


Рис.15/Fig 15

ВГ-1202А.11.10.000-01

Редуктор привода насосов/ Gear box

6622.14.00.000

Управление

Рис. 16

Control

Fig. 16

Ref. № п/п	Part Number Обозначение	Q-ty кол-во	Наименование	Denomination
1	451A.41.05.100	1	Трос	Pull rope
2	6622A.14.00.001	1	Кронштейн	Arm
3	BA-252.30.00.003	5	Вилка	Jaw
4	BA-9002.14.20.001	1	Проушина	Lug
5	BA-9002.14.20.002	1	Палец	Pin
6	BA-9002.14.20.003	1	Шайба стопорная	Washer lock
7	BA-9002.14.20.004	1	Кронштейн	Arm
8	BГ-1202A.14.00.001	1	Кронштейн	Arm
9	ТО-18Д.79.00.001	1	Ось	Pin
10	M6x12.7798	1	Болт	Bolt
11	M6.5915	6	Гайка	Nut
12	M8.5915	1	Гайка	Nut
13	8.11371	1	Шайба	Washer
14	6-6x28.45.9650	5	Ось	Pin
15	1,6x12.397	6	Шплинт	Split pin
16	2x20.397	1	Шплинт	Split pin
17	23.588.1.1.200-21	2	Трос (Ø3,4; ход 100 мм; L=1800 мм)	Pull rope
18	23.588.1.1.200-22	1	Трос (Ø3,4; ход 100 мм; L=2500 мм)	Pull rope

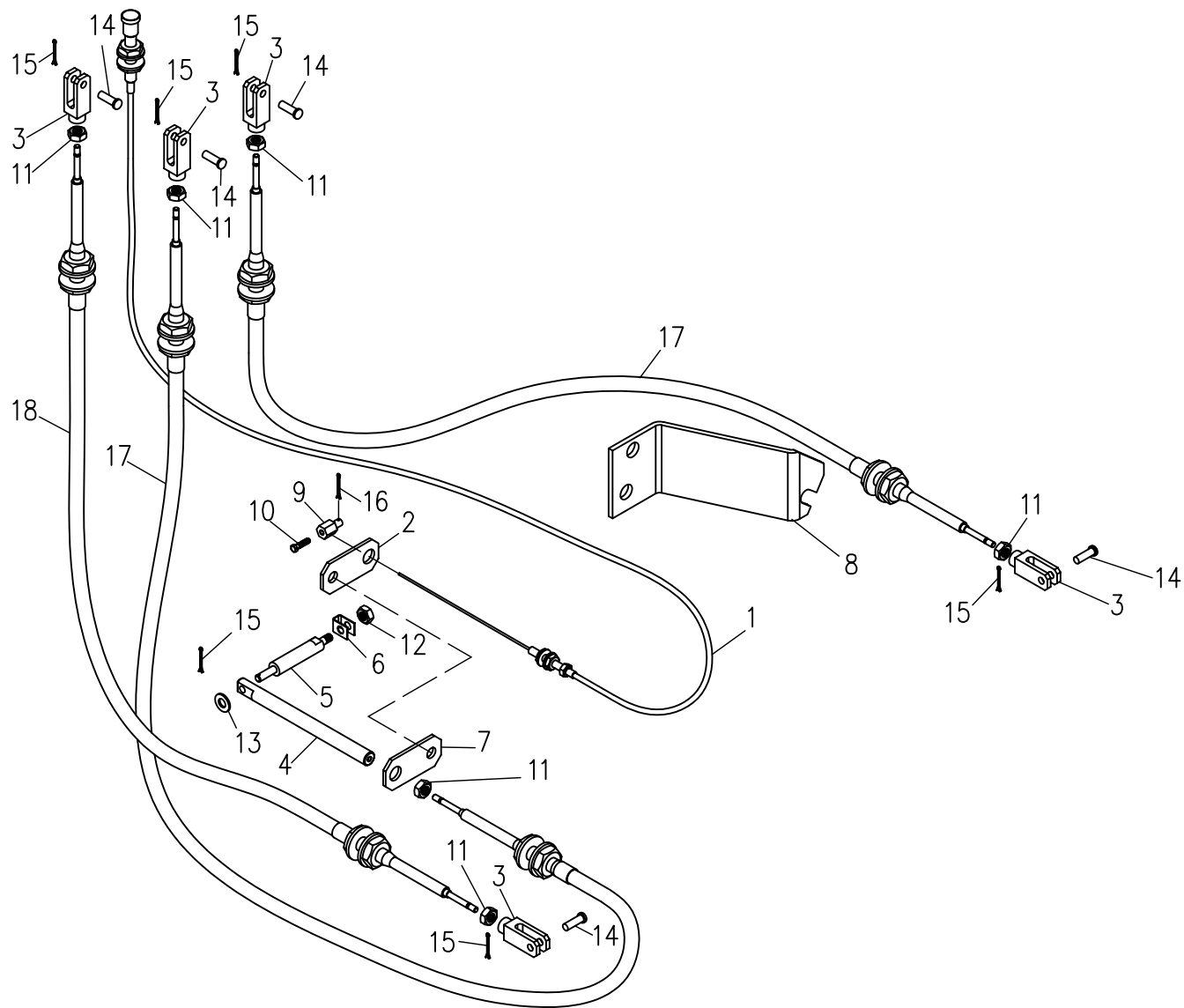


Рис.16 / Fig.16

6622.14.00.000

Управление / Control

6622.15.00.000

Установка кабины

Рис. 17

Installation of the cab

Fig. 17

Ref. № п/п	Part Number Обозначение	Q-ty кол-во	Наименование	Denomination
1	6622.00.00.100	2	Опора	Support
2	6622.00.00.002	8	Планка	Plank
3	У01.02.011	16	Шайба	Washer
4	M12x40.109.40X.7796	16	Болт	Bolt
5	Д-728-05-50	4	Амортизатор	Shock absorber
6	M16.8.5915	16	Гайка	Nut
7	У01.02.013	16	Шайба	Washer
8	M16x35. 109.40X .7796	16	Болт	Bolt
9	6622.15.01.000	1	Кабина	Cab
10	6622.00.00.100-01	2	Опора	Support

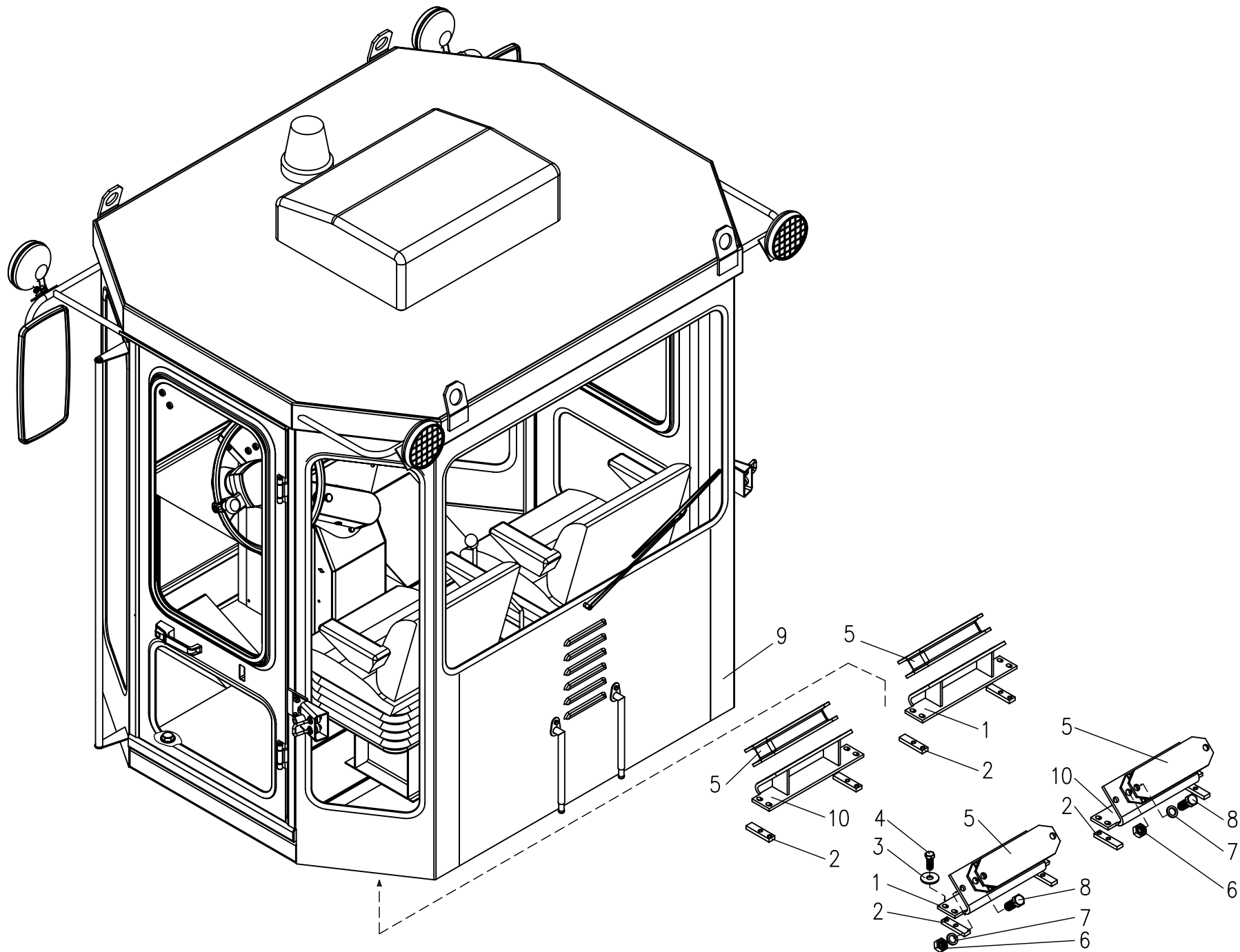


Рис.17 / Fig.17

6622.15.00.000

Установка кабины / Installation of the cab

6622.15.01.000**Кабина****Рис. 18****Cab****Fig. 18**

Ref. № п/п	Part Number Обозначение	Q-ty кол-во	Наименование	Denomination
1	6622.15.07.000	1	Электросистема	Electricals
2	M24x100.109.40X.7796	4	Болт	Bolt
3	24.11371	8	Шайба	Washer
4	24.6402	4	Шайба	Washer
5	24.8.35.5915	4	Гайка	Nut
6	6622.15.05.000	1	Подкабинник	Cab subframe
7	6622.15.01.001	2	Порог	Sill
8	8.11371	4	Шайба	Washer
9	8.6402	4	Шайба	Washer
10	M8x16.7796	4	Болт	Bolt
11	6622.15.02.000	1	Кабина	Cab

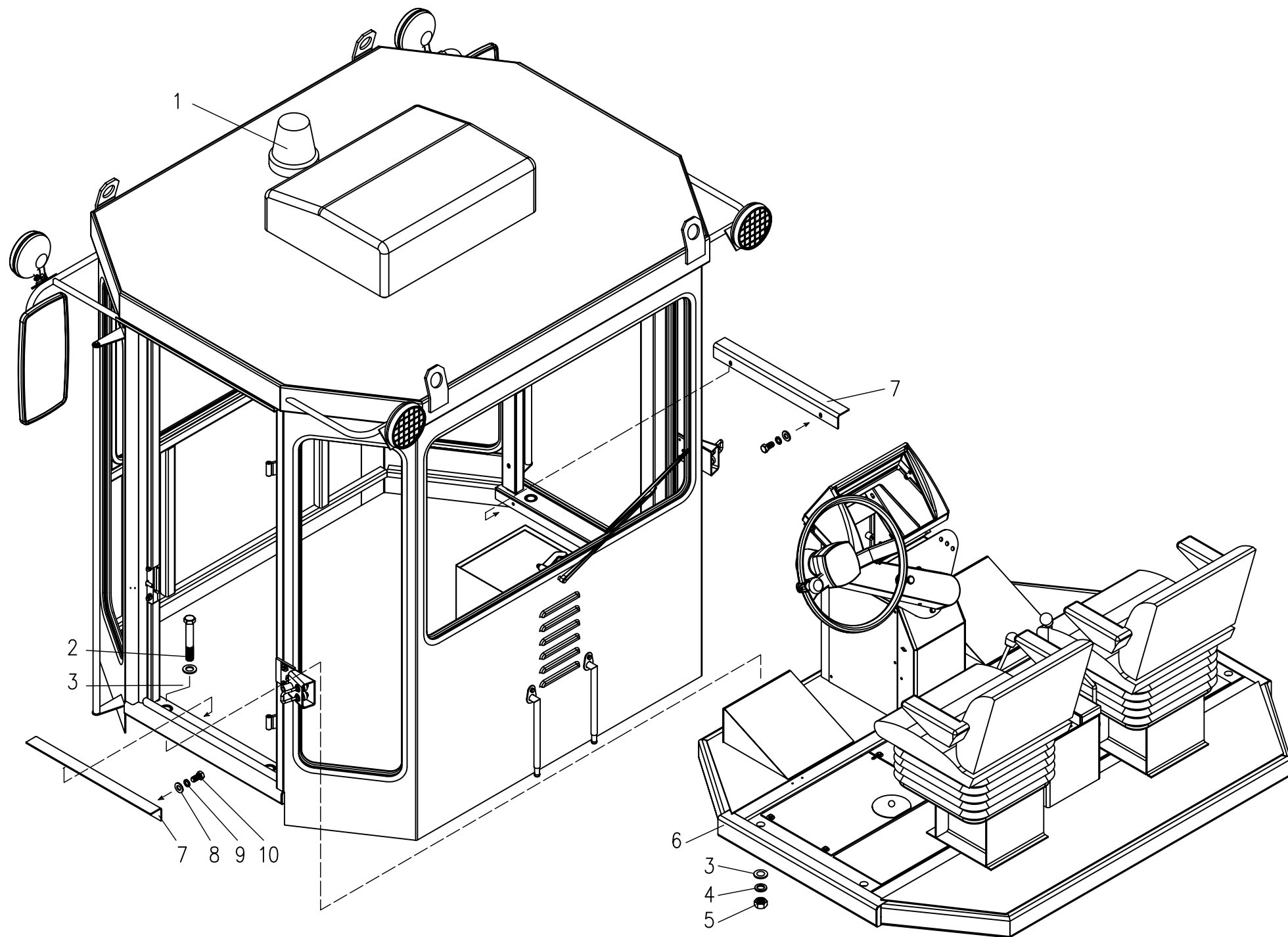


Рис.18 / Fig.18

6622.15.01.000

Кабина / Cab

6622.15.02.000

Кабина

Рис. 19

Cab

Fig. 19

Ref. № п/п	Part Number Обозначение	Q-ty кол-во	Наименование	Denomination
1	M8.5915	14	Гайка	Nut
2	8.11371	14	Шайба	Washer
3	У7810.7-9.01.00.028-01	4	Шайба	Washer
4	6622.15.02.980	2	Кронштейн	Arm
5	У7810.7-9.01.00.021-01	2	Скоба	Bracket
6	M6.5970	2	Гайка	Nut
7	535А-5713062	2	Буфер	Buffer
8	6.11371	2	Шайба	Washer
9	M6x30.17473	2	Винт	Screw
10	M8x20.7796	6	Болт	Bolt
11	8.6402	6	Шайба	Spring washer
12	СЭАТ-10	1	Омыватель	Windshield squirtter
13	M8x16.17473	6	Винт	Screw
14	ТМ-3.20.05.002	1	Кронштейн	Arm
15	ВРЕИ 203621008 или САКД-458.201.001	2	Зеркало наружное	Mirror
16	M8x45.7796	2	Болт	Bolt
17	У7810.7-501.04.001	3	Хомут	Collar
18	6622.15.02.950	1	Кронштейн	Arm
19	M8x25.7796	4	Болт	Bolt
20	40.5205.800-01	2	Пантографное устройство стекло- очистителя	Windscreen wiper
21	6002.3730-02	2	Моторедуктор стеклоочистителя	Geared motor
22	У22-237-50.002	2	Втулка	Bush

Ref. № п/п	Part Number Обозначение	Q-ty кол-во	Наименование	Denomination
23	6622.15.02.950-01	1	Кронштейн	Arm
24	СЛ101Р-5205010	1	Стеклоочиститель ручной	Windscreen wiper
25	M6x16.17473	6	Винт	Screw
26	6.6402	6	Шайба	Spring washer
27	У7810.7-9.01.00.850-01	1	Кронштейн	Arm
28	70-3912152	1	Корпус аптечки	Body of first-aid kit
29	70-3912151	1	Крышка аптечки	Lid of first-aid kit
30	70-3912153	1	Кронштейн аптечки	Arm of the first-aid set
31	«Момент-2»	1	Огнетушитель порошковый	Powder-type fire extinguisher

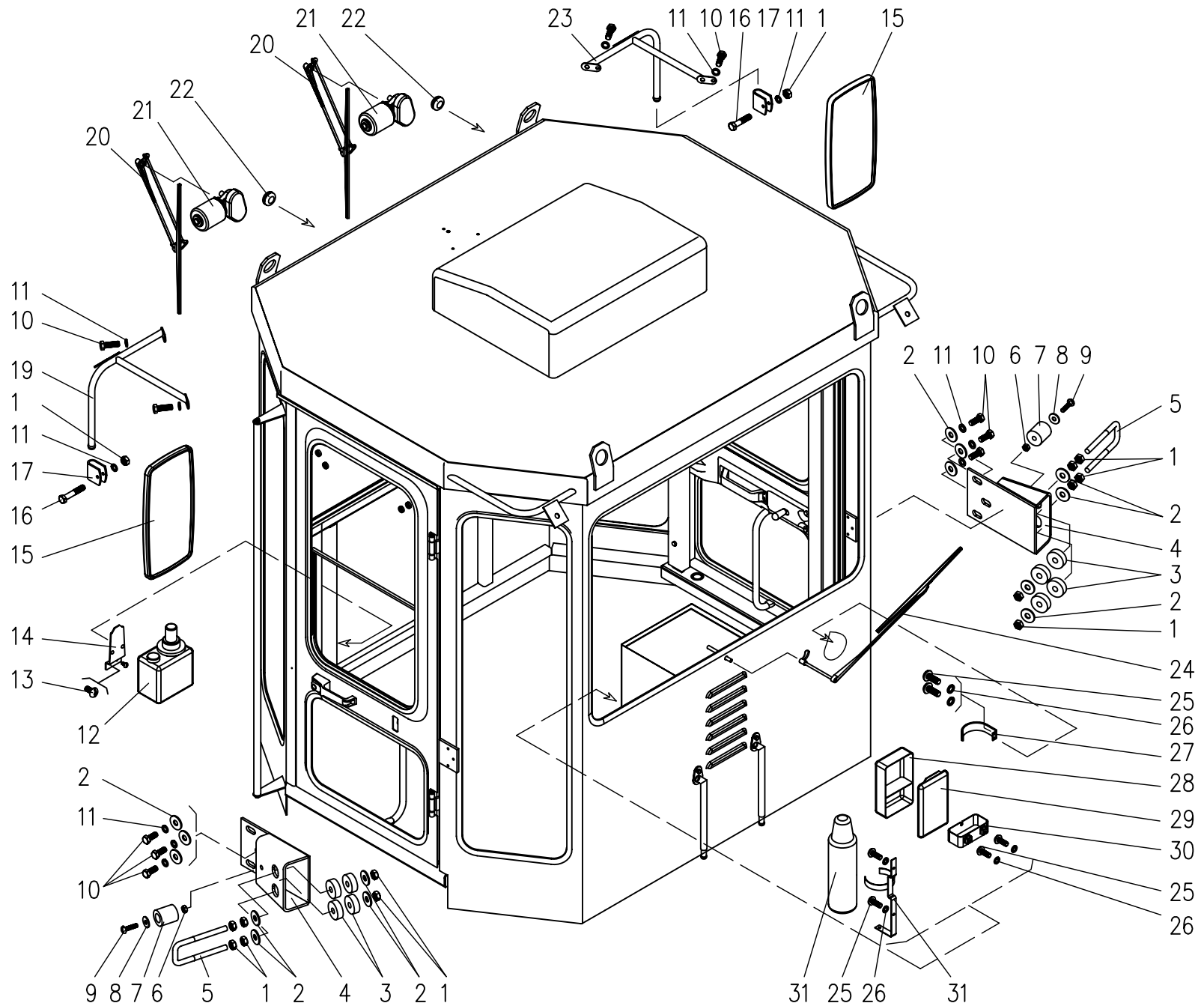


Рис.19 / Fig.19

6622.15.02.000

Кабина / Cab

6622.15.02.000**Кабина****Рис. 20****Cab****Fig. 20**

Ref. № п/п	Part Number Обозначение	Q-ty кол-во	Наименование	Denomination
1	8.6402	4	Шайба	Spring washer
2	M8x25.7796	4	Болт	Bolt
3	У7810.7-9.01.00.800-01	2	Поручень	Handrail
4	У7810.7-9.02.00.401	4	Ось	Axle
5	У7810.7-9.01.01.000-01	1	Дверь	Door
6	6622.15.02.004	4	Уплотнитель	Weather strip
7	6622.15.02.002	4	Стекло	Glass
8	6622.15.02.003	2	Уплотнитель	Weather strip
9	6622.15.02.001	2	Стекло	Glass
10	У7810.7-9.01.02.000-01	1	Дверь	Door

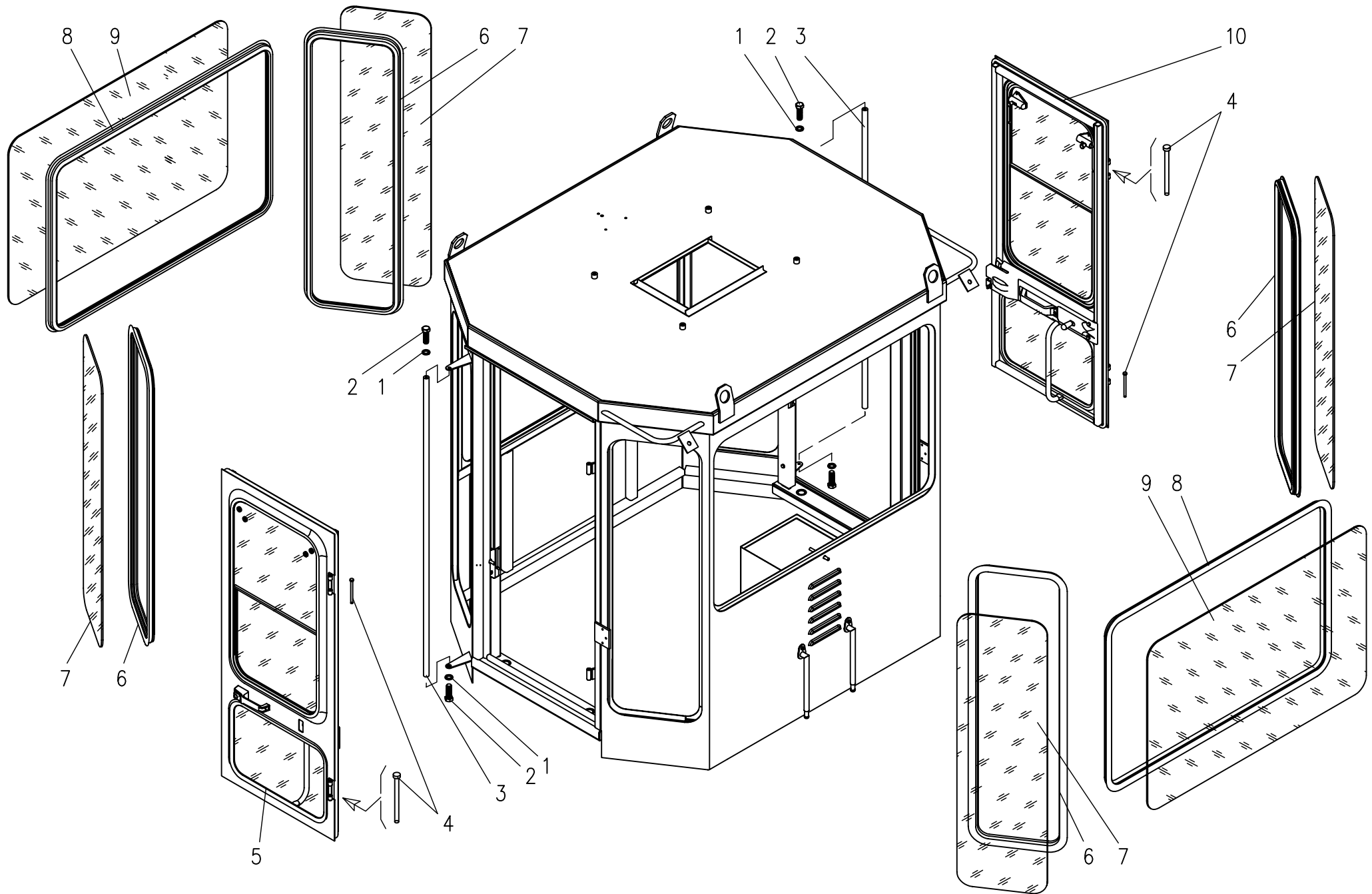


Рис.20 / Fig.20

6622.15.02.000

Кабина / Cab

6622.15.02.000

Кабина

Рис. 21

Cab

Fig. 21

Ref. № п/п	Part Number Обозначение	Q-ty кол-во	Наименование	Denomination
1	6622.15.02.050	1	Панель	
2	6622.15.02.005	4	Обивка	Upholsture
3	6622.15.02.018	1	Прокладка	Gasket
	или			
	6622.15.02.021			
4	6622.15.02.800	2	Обивка	Upholsture
5	6622.15.02.500	1	Обивка	Upholsture
6	6622.15.02.150	1	Панель	Panel
	или			
	6622.15.02.960			
7	6622.15.02.200	1	Панель	Panel
8	6622.15.02.016	2	Прокладка	Gasket
9	6622.15.02.450-01	1	Обивка	Upholsture
10	6622.15.02.007	1	Прокладка	Gasket
11	6622.15.02.006	1	Обивка	Upholsture
12	6622.15.02.008	2	Уплотнение	Seal
13	6622.15.02.012	1	Обивка	Upholsture
14	6622.15.02.011	1	Обивка	Upholsture
15	A30.04.017	14	Колпачок	Cap
16	M8x25.7796	42	БОЛТ	Bolt
17	6622.15.02.450	1	Обивка	Upholsture
18	6622.15.02.500	1	Обивка	Upholsture
19	6622.15.02.013	1	Обивка	Upholsture
20	6622.15.02.009	1	Обивка	Upholsture
21	6622.15.02.014	1	Прокладка	Gasket
22	6622.15.02.016	2	Прокладка	Gasket

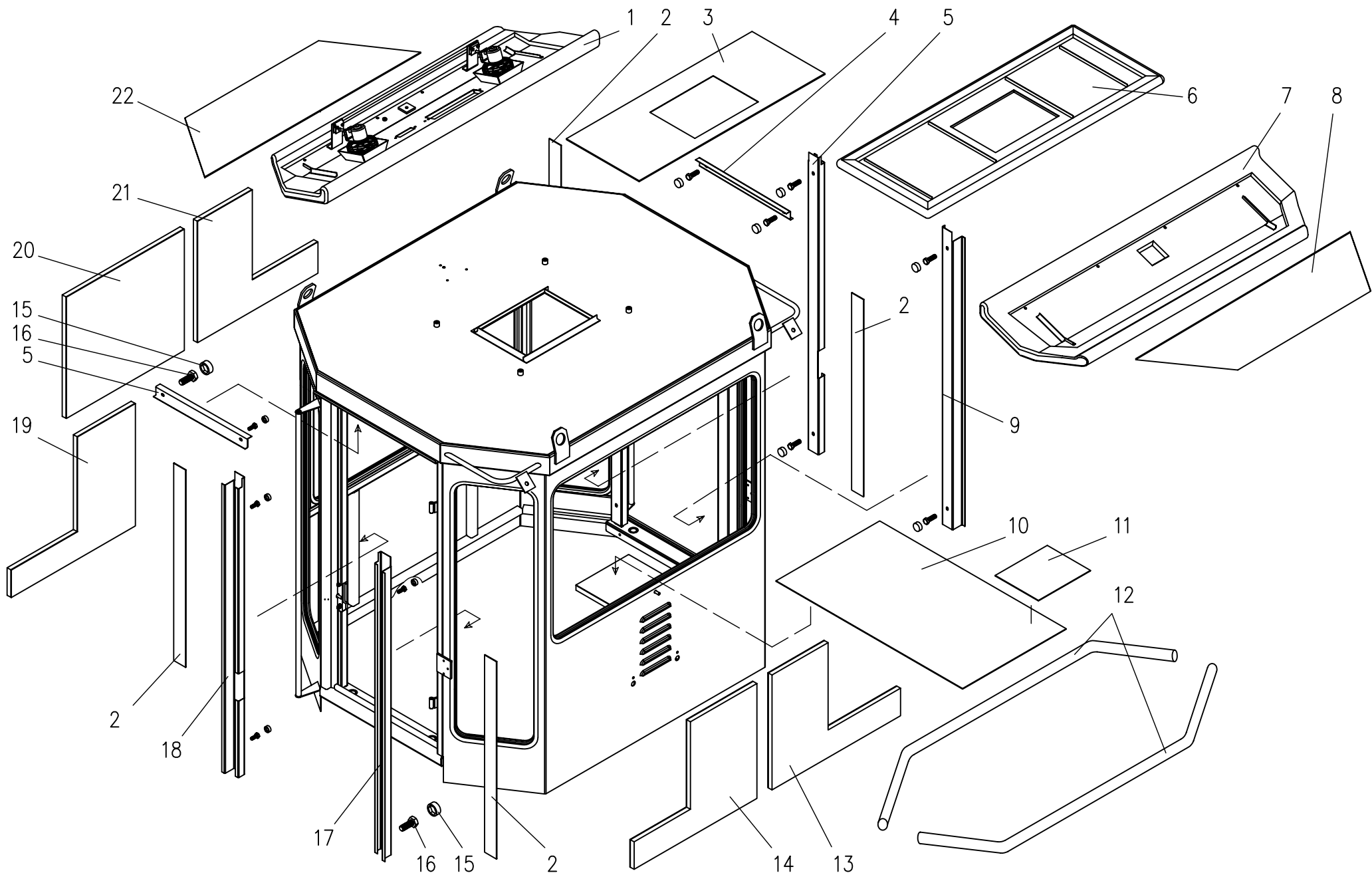


Рис.21 / Fig.21

6622.15.02.000

Кабина / Cab

6622.15.02.000

Кабина

Рис. 22

Cab

Fig. 22

Ref. № п/п	Part Number Обозначение	Q-ty кол-во	Наименование	Denomination
1	У7810.7-5.01.00.024-01	2	Уплотнитель	Seal
2	504В-8101060 или 64221А-8101060	1	Радиатор отопителя	Heater radiator
3	6622.15.02.014	1	Прокладка	Gasket
4	6622.15.02.400	2	Патрубок	Hose
5	8.6402	20	Шайба	Spring washer
6	М8х25.7796	17	Болт	Bolt
7	6622.15.02.300	1	Корпус вентилятора	Body
8	70-8115220	1	Ротор вентилятора	Rotor
9	М6.5915	4	Гайка	Nut
10	6.6402	4	Шайба	Spring washer
11	У7810.7-9.01.00.255	1	Стакан вентилятора	Cup
12	М5х10.1476	1	Винт	Screw
13	МЭ 250	1	Электродвигатель	Electric motor
14	М6х16.17473	8	Винт	Screw
15	У7810.7-9.01.00.254	4	Панель	Panel
16	6622.15.02.350	1	Кожух	Housing
17	16-24-460-03(0,3)	1	Рукав-деталь	Hose
18	ТО-18.02.02.000-01	4	Хомут	Clamp
19	16-24-550-03(3,0)	1	Рукав-деталь	Hose
20	120-130-58.9833	3	Кольцо	O-ring
21	6622.15.02.017	2	Уплотнитель	Seal

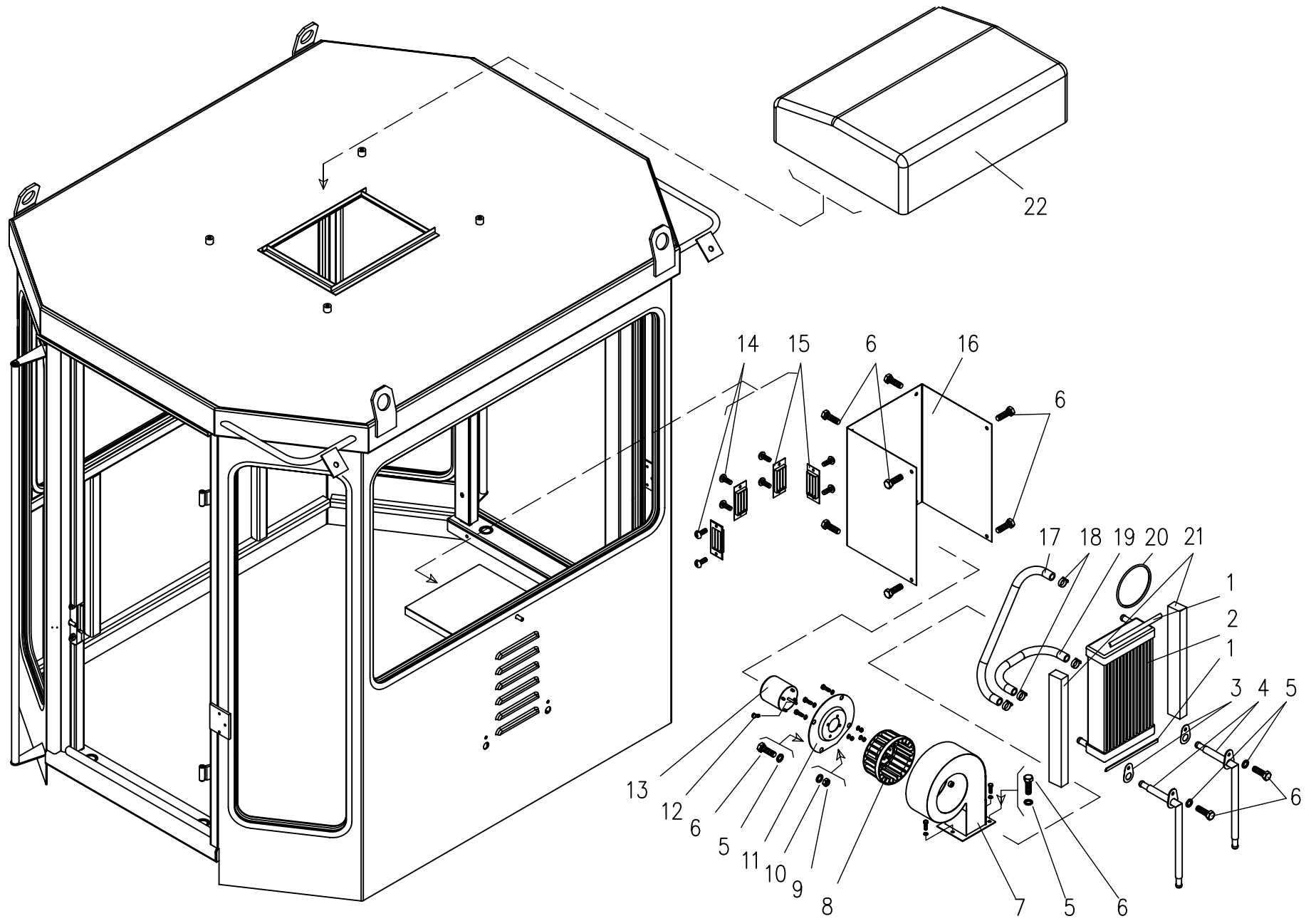


Рис.22 / Fig.22

6622.15.02.000

Кабина / Cab

6622.15.02.050-6622.15.02.200

Панель

Рис. 23

Panel

Fig. 23

Ref. № п/п	Part Number Обозначение	Q-ty кол-во	Наименование	Denomination
1	«Полесье-4»	1	Зеркало	Mirror
2	У7810.7-9.01.00.900-01	1	Кронштейн	Bracket
3	M10.5915	6	Гайка	Nut
4	10.11371	2	Шайба	Washer
5	У7810.7-501.04.001	3	Хомут	Collar
6	M8x45.7798	3	Болт	Bolt
7	6-6h11x22.9650	2	Ось	Pin
8	1,6x16.397	2	Шплинт	Split pin
9	A30.04.017	6	Колпачок	Cap
10	M8x25.7798	6	Болт	Bolt
11	8.11371	6	Шайба	Washer
12	6622.15.02.100	1	Каркас	Framework
13	526-81-04210	2	Вентилятор	Fan
14	6622.15.02.051	1	Обивка	Upholsture
15	У7810.7-9.01.00.710	4	Козырёк	Visor
16	10.6402	1	Шайба	Washer
17	У7810.7-5.01.00.253	2	Кольцо	Ring
18	150-95301	2	Воздухо- распределитель	Air distributor
19	M6x20.17473	2	Винт	Screw
20	6622.15.02.120	1	Панель	Panel
21	6622.15.02.130	1	Ось	Axis
22	6622.15.02.015	1	Пружина	Spring
23	20.11371	1	Шайба	Washer
24	M8.5915	3	Гайка	Nut
25	8.6402	15	Шайба	Washer
26	У7810.7-9.01.00.014	8	Прижим	Clip
27	У7810.7-9.01.00.015	8	Прижим	Clip

Ref. № п/п	Part Number Обозначение	Q-ty кол-во	Наименование	Denomination
28	У7810.7-9.01.00.702	4	Ось	Axis
29	8.11371	14	Шайба	Washer
30	M8x30.7796	8	Болт	Bolt
31	У7810.7-9.01.00.702	8	Пластина	Plate
32	4.6402	36	Шайба	Spring washer
33	M4x12.17473	36	Винт	Screw
34	M 4.5915	36	Гайка	Nut

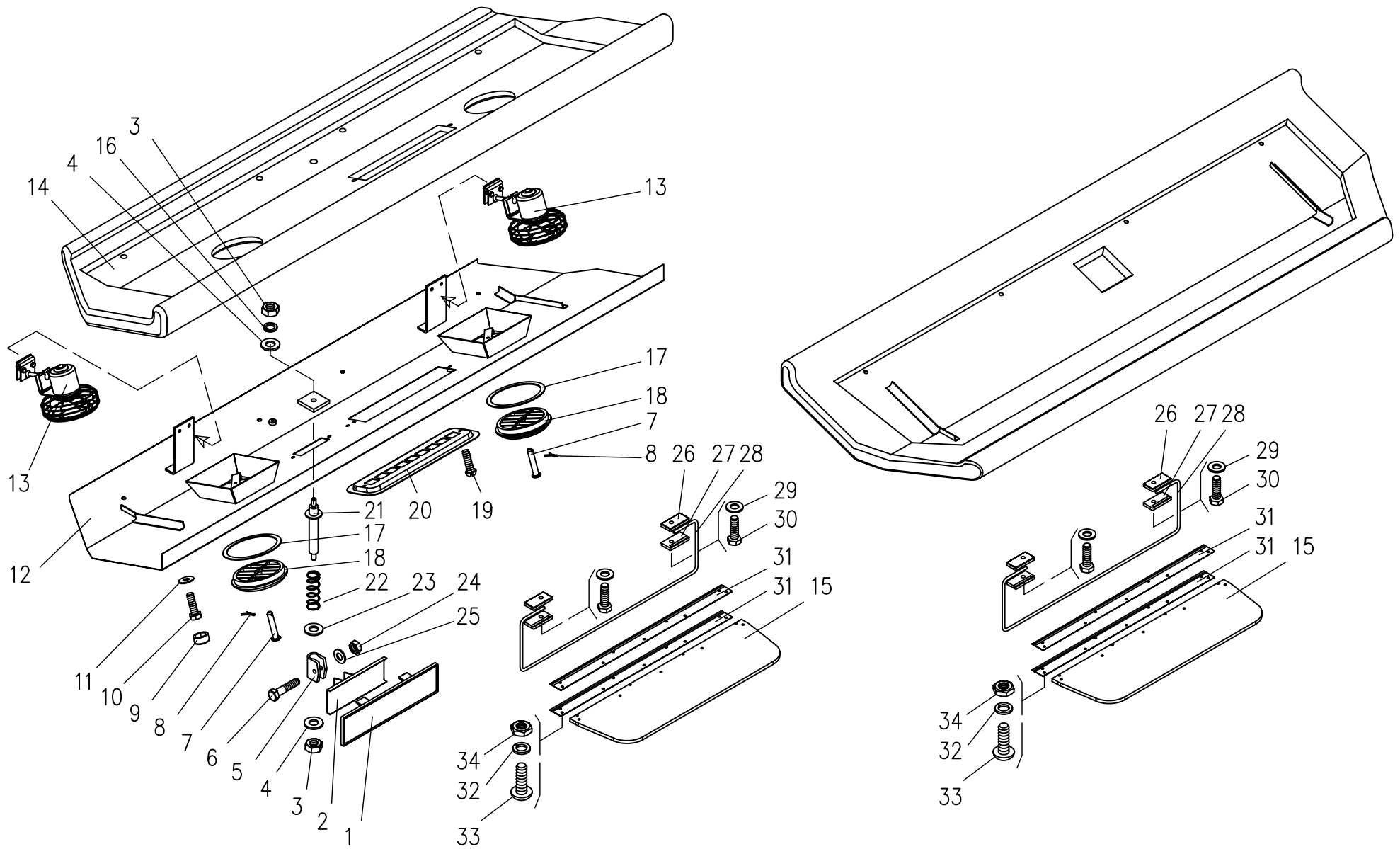


Рис.23 / Fig.23

6622.15.02.050 - 6622.15.02.200

Панель / Panel

У7810.7-9.01.01.000-01

Дверь

Рис. 24

Door

Fig. 24

Ref. № п/п	Part Number Обозначение	Q-ty кол-во	Наименование	Denomination
1	У7810.7-9.01.01.200-01	1	Каркас	Framework
2	У7810.7-9.01.01.021-02	1	Уплотнитель	Weather strip
3	У7810.7-9.01.01.400-01 или У7810.5-9.01.01.005	2	Петля	Hinge
4	M8x16.17475	8	Винт	Screw
5	M6x10.17473	8	Винт	Screw
6	6.11371	2	Шайба	Washer
7	80-6105300A1	1	Ручка наружная с ключами	Door handle
8	У7810.7-9.01.01.017-01	1	Уплотнитель	Weather strip
9	У7810.7-9.01.01.009-01 или У7810.7-9.01.01.018-01	1	Стекло	Glass
10	У7810.7-9.01.01.600-01	1	Окно	Window
11	У7810.7-9.01.01.007	1	Уплотнитель	Weather strip
12	У7810.7-9.01.01.008	1	Замок уплотнителя	Cord
13	У7810.7-9.01.01.500-01	1	Толкатель	Pusher
14	M6.5915	1	Гайка	Nut
15	80-6105050-01	1	Замок двери	Lock
16	У7810.7-9.01.01.019-01	1	Кожух	Housing
17	8132-8203107	1	Ручка	Door handle
18	M4x16.17475	4	Винт	Screw
19	M6x16.7798	6	Болт	Bolt
20	A30.04.017	2	Колпачок	Cap
21	У7810.7-9.01.01.701-10	1	Защёлка	Catch
22	M4x16.17473	1	Винт	Screw
23	ТО-18А.05.050	1	Ручка	Door handle
24	6.6402	4	Шайба	Spring washer
25	У7810.7-9.01.01.720-01	1	Опора	Support
26	У7810.7-9.01.01.710-01	1	Рычаг	Lever
27	У7810.7-9.01.01.702-01	1	Пружина	Spring

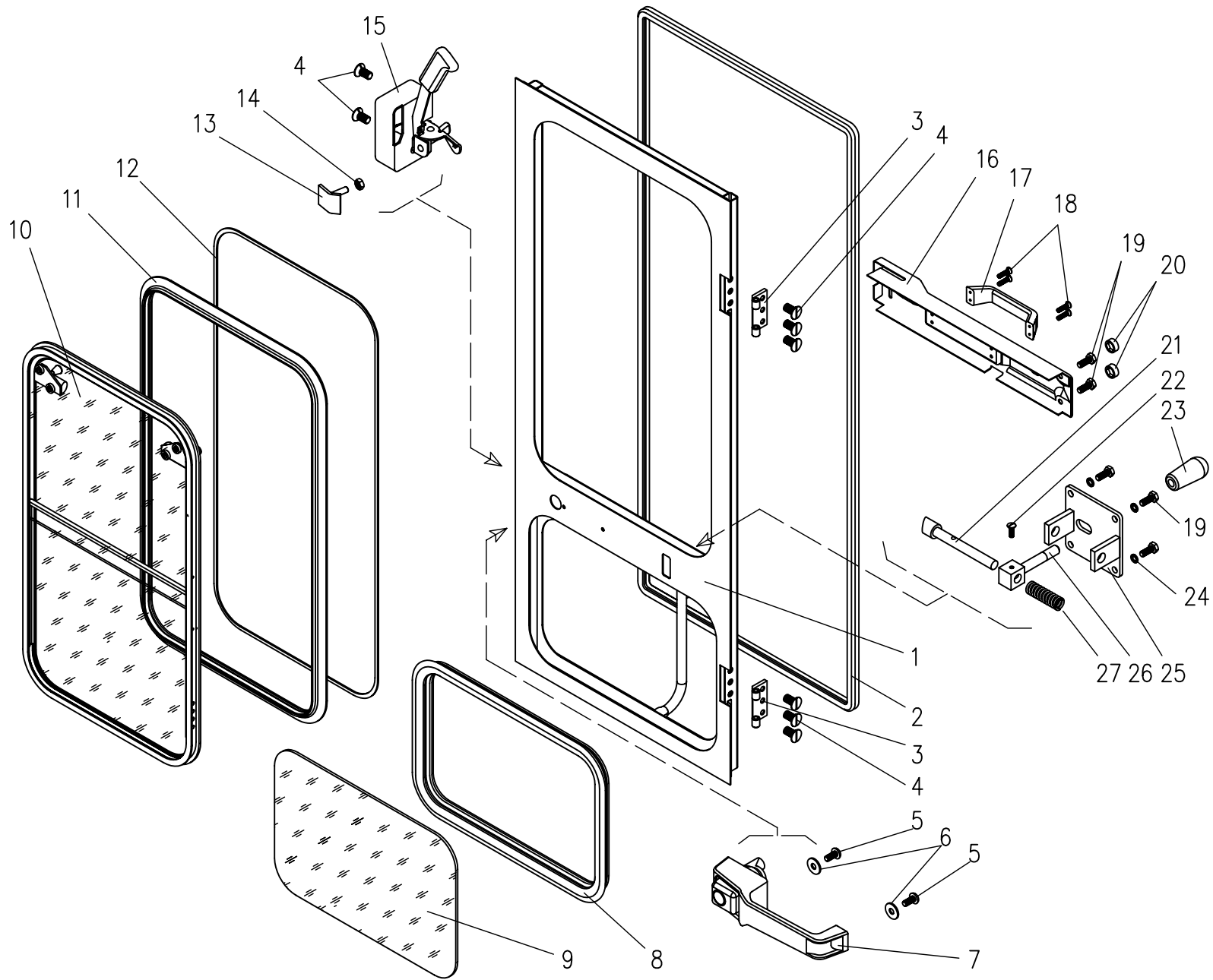


Рис.24 / Fig.24

У7810.7-9.01.01.000-01

Дверь / Door

У7810.7-9.01.02.000-01

Дверь

Рис. 25

Door

Fig. 25

Ref. № п/п	Part Number Обозначение	Q-ty кол-во	Наименование	Denomination
1	У7810.7-9.01.02.200-01	1	Каркас	Framework
2	У7810.7-9.01.01.021-02	1	Уплотнитель	Weather strip
3	У7810.7-9.01.01.700-01	1	Фиксатор	Fixing arm
4	6.6402	4	Шайба	Spring washer
5	M6x16.7798	6	Болт	Bolt
6	A30.04.017	2	Колпачок	Cap
7	M4x16.17475	4	Винт	Screw
8	8132-8203107	1	Ручка	Door handle
9	У7810.7-9.01.01.019-01	1	Кожух	Housing
10	M6x10.17473	8	Винт	Screw
11	6.11371	2	Шайба	Washer
12	M8x16.17475	8	Винт	Screw
13	80-6105050	1	Замок двери	Lock
14	M6.5915	1	Гайка	Nut
15	У7810.7-9.01.01.500-01	1	Толкатель	Pusher
16	80-6105330A1	1	Ручка наружная	Door handle
17	У7810.7-9.01.01.400-01 или У7810.5-9.01.01.005	2	Петля	Hinge
18	У7810.7-9.01.01.600-01	1	Окно	Window
19	У7810.7-9.01.01.007	1	Уплотнитель	Weather strip
20	У7810.7-9.01.01.008	1	Замок уплотнителя	Cord
21	У7810.7-9.01.01.009-01	1	Стекло	Glass
22	У7810.7-9.01.01.017-01	1	Уплотнитель	Weather strip

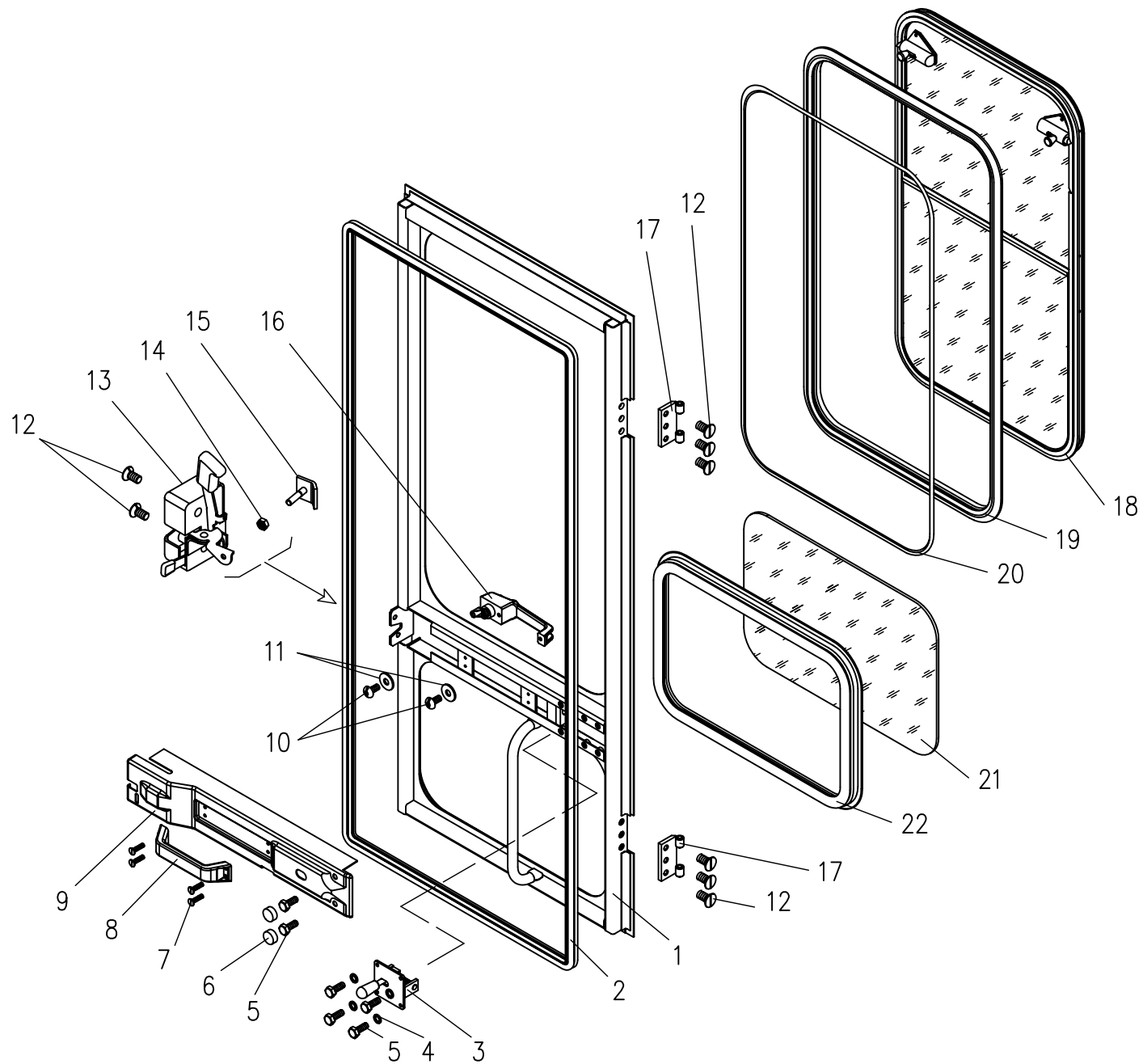


Рис.25 / Fig.25

У7810.7-9.01.02.000-01

Дверь / Door

У7810.7-9.01.01.600-01

Окно

Рис. 26

Window

Fig. 26

Ref. № п/п	Part Number Обозначение	Q-ty кол-во	Наименование	Denomination
1	У7810.7-9.01.01.631-01	1	Рамка	Frame
2	У7810.7-9.01.01.122	1	Планка	Strip
3	4x8.10300	4	Заклёпка	Rivet
4	У7810.7-9.01.01.611-01	2	Кнопка	Button
5	У7810.7-9.01.01.603-01	2	Поршень	Piston
6	У7810.7-9.01.01.604-01	2	Пружина	Spring
7	У7810.7-9.01.01.690-01	1	Корпус	Body
8	У7810.7-9.01.01.612-01	2	Прокладка	Spacer
9	У7810.7-9.01.01.607-01	4	Шайба	Washer
10	M6x16.17475	4	Винт	Screw
11	У7810.7-9.01.01.601-01	1	Стекло	Glass
	или			
	У7810.7-9.01.01.602-01			
12	У7810.7-9.01.01.019	1	Желоб	Chute
13	У7810.7-9.01.01.101	1	Стекло	Glass
	или			
	У7810.7-9.01.01.102			
14	У7810.7-9.01.01.118	1	Уплотнитель	Weather strip
15	У7810.7-9.01.01.105	1	Вкладыш	Chute
16	У7810.7-9.01.01.106	1	Уплотнитель	Weather strip
17	У7810.7-9.01.01.107	1	Профиль	Profile
18	У7810.7-9.01.01.690-01	1	Корпус	Body

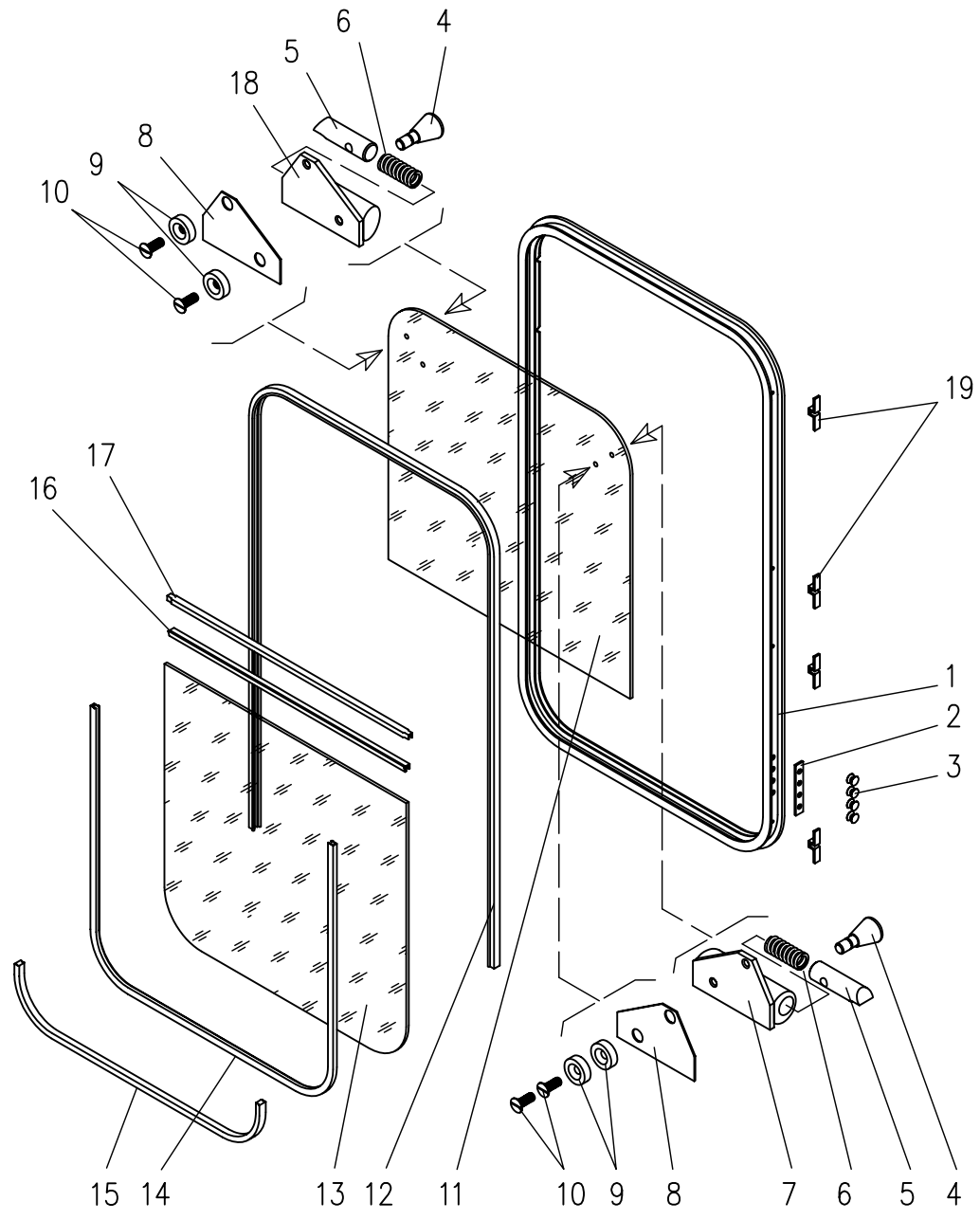


Рис.26 / Fig.26

У7810.7-9.01.01.600-01

Окно / Window

6622.15.05.000

Подкабинник

Рис. 27

Cab subframe

Fig. 27

Ref. № п/п	Part Number Обозначение	Q-ty кол-во	Наименование	Denomination
1	C8.11371	4	Шайба	Washer
2	8.6402	8	Шайба	Washer
3	M8x20.7796	4	Болт	Bolt
4	6622.15.05.100	1	Подкабинник	Cab subframe
5	У22-2.37-5002-01	2	Втулка	Bushing
6	6622.15.05.011	1	Крышка	Cover
7	6622.15.05.013	1	Крышка	Cover
8	У22-2.37-5002-04	4	Втулка	Bushing
9	6622.15.05.750	2	Крышка	Cover
10	M6x20.7798	16	Болт	Bolt
11	C6.11371	20	Шайба	Washer
12	T/250-У1 или 1132 250 Н ON	1	Руль гидравлический	Rudder hydraulic
13	10.6402	8	Шайба	Washer
14	M10x30.7796	8	Болт	Bolt
15	M6x20.17473	4	Винт	Screw
16	6.6402	8	Шайба	Washer
17	6622.78.05.002	1	Панель	Panel
18	6622.78.05.300	1	Основание	Base
19	6622.15.05.012	1	Крышка	Cover
20	M5x10.17473	1	Винт	Screw
21	5.6402	1	Шайба	Washer
22	6622.15.05.770	1	Крышка	Cover
23	Д-565.4211-170	1	Ручка	Handle
24	6622.15.05.001	1	Коврик	Mat
25	6622.15.05.002	1	Подкладка	Lining
26	УНВ-102.01.20.10.00	2	Сиденье	Seat
27	M8x25.7796	4	Болт	Bolt
28	C8.6958	8	Шайба	Washer
29	M8.5915	4	Гайка	Nut
30	A37.08.017	2	Уплотнитель	Sealant

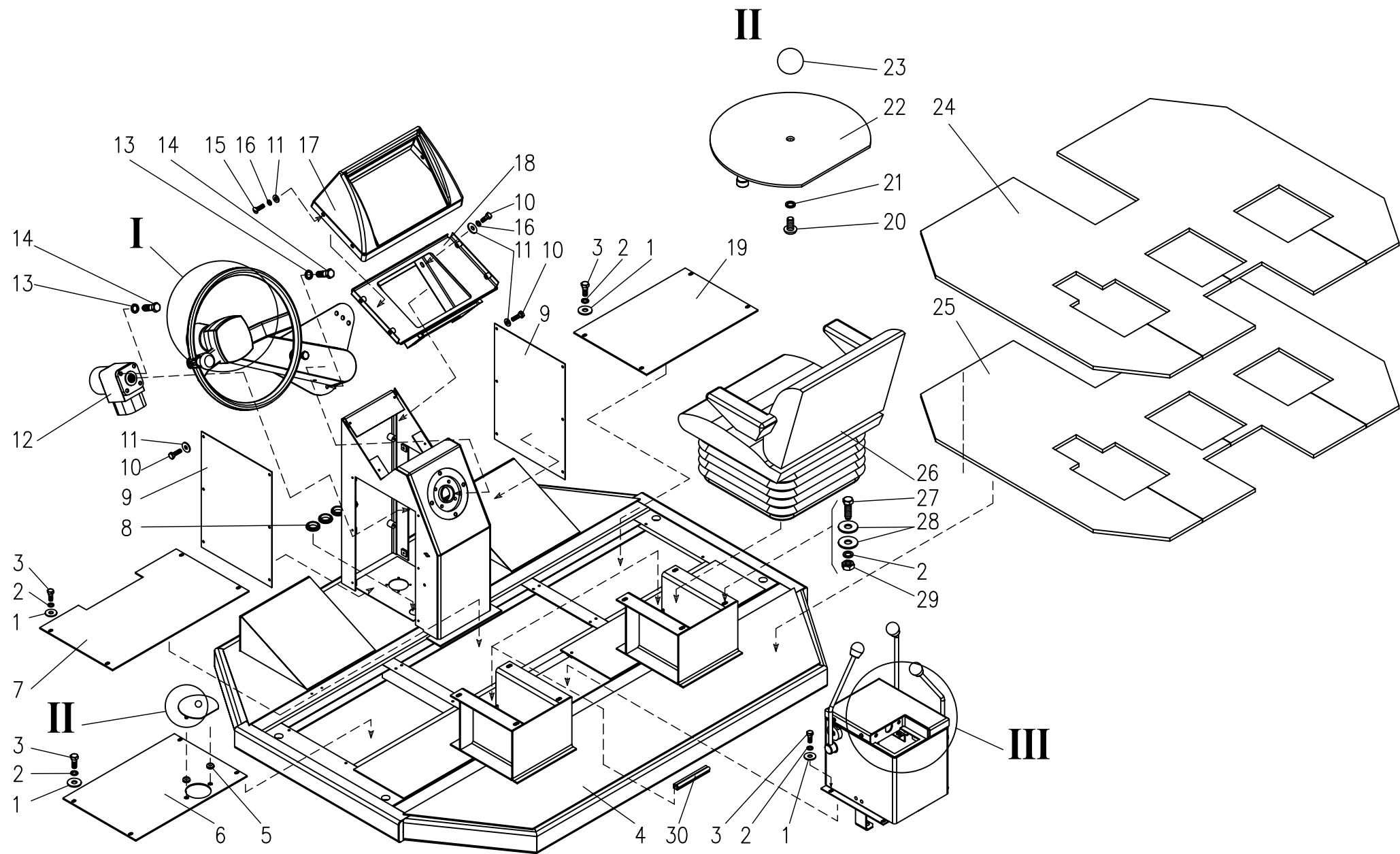


Рис.27 / Fig.27

6622.15.05.000

Подкабинник / Cab subframe

6622.15.05.000

Подкабинник

Рис. 28

Cab subframe

Fig. 28

Ref. № п/п	Part Number Обозначение	Q-ty кол-во	Наименование	Denomination
1	6622.15.05.350	1	Опора	Handhold
2	6622.78.05.250	1	Основание	Base
3	6622.78,05.400	1	Стакан	Glass
4	M4x10.17473	4	Винт	Screw
5	4.6402	4	Шайба	Washer
6	BA-9001.13.00.012	1	Пластина	Plate
7	BA-9001.13.00.019	1	Прокладка	Gasket
8	B20.13942	2	Кольцо	Ring
9	204.8338	3	Подшипник	Bearing
10	M8.5915	3	Гайка	Nut
11	8.6402	3	Шайба	Washer
12	M8x20.7796	3	Болт	Bolt
13	M8x40.7796	1	Болт	Bolt
14	BA-9001.13.00.018	1	Вал	Shaft
15	BA-9001.13.00.004	1	Звездочка	Asterisk
16	СПР-12,7-1820.13586	1	Звено	Part
17	ПР-12,7-1820-1.13568	1	Цепь (L=1117.6; m=88)	Chain
18	M5x16.17475	2	Винт	Screw
19	У7810.7-9.02.00.003-01	1	Зажим	Clamp
20	У7810.7-9.02.03.500-01	1	Основание	Base
21	BA-9001.13.00.015	1	Кольцо	Ring
22	BA-9001.13.00.180	1	Ручка	Handle
23	M16.5915	1	Гайка	Nut
24	80-34.02.015	1	Колесо рулевое	Steering wheel
25	84-34.01.082	1	Крышка	Cover
26	6622.78.05.001	1	Крышка	Cover
27	A37.10.031	8	Бонка	Collar bush

Ref. № п/п	Part Number Обозначение	Q-ty кол-во	Наименование	Denomination
28	6x20.24071	8	Шуруп	Screw
29	B70.13942	1	Кольцо	Ring
30	BA-9001.13.00.001	1	Кольцо	Ring
31	B47.13943	1	Кольцо	Ring
32	6622.15.05.008	1	Вал	Shaft
33	Д-565.4211-170	1	Ручка	Handle
34	B22.13943	1	Кольцо	Ring
35	BA-9001.13.00.011	1	Шайба	Washer
36	BA-9001.13.00.008	1	Пружина	Spring
37	6622.15.05.009	1	Стержень	Peg
38	BA-9001.13.00.009	1	Фиксатор	Fixative
39	BA-9001.13.00.002	1	Кольцо	Ring

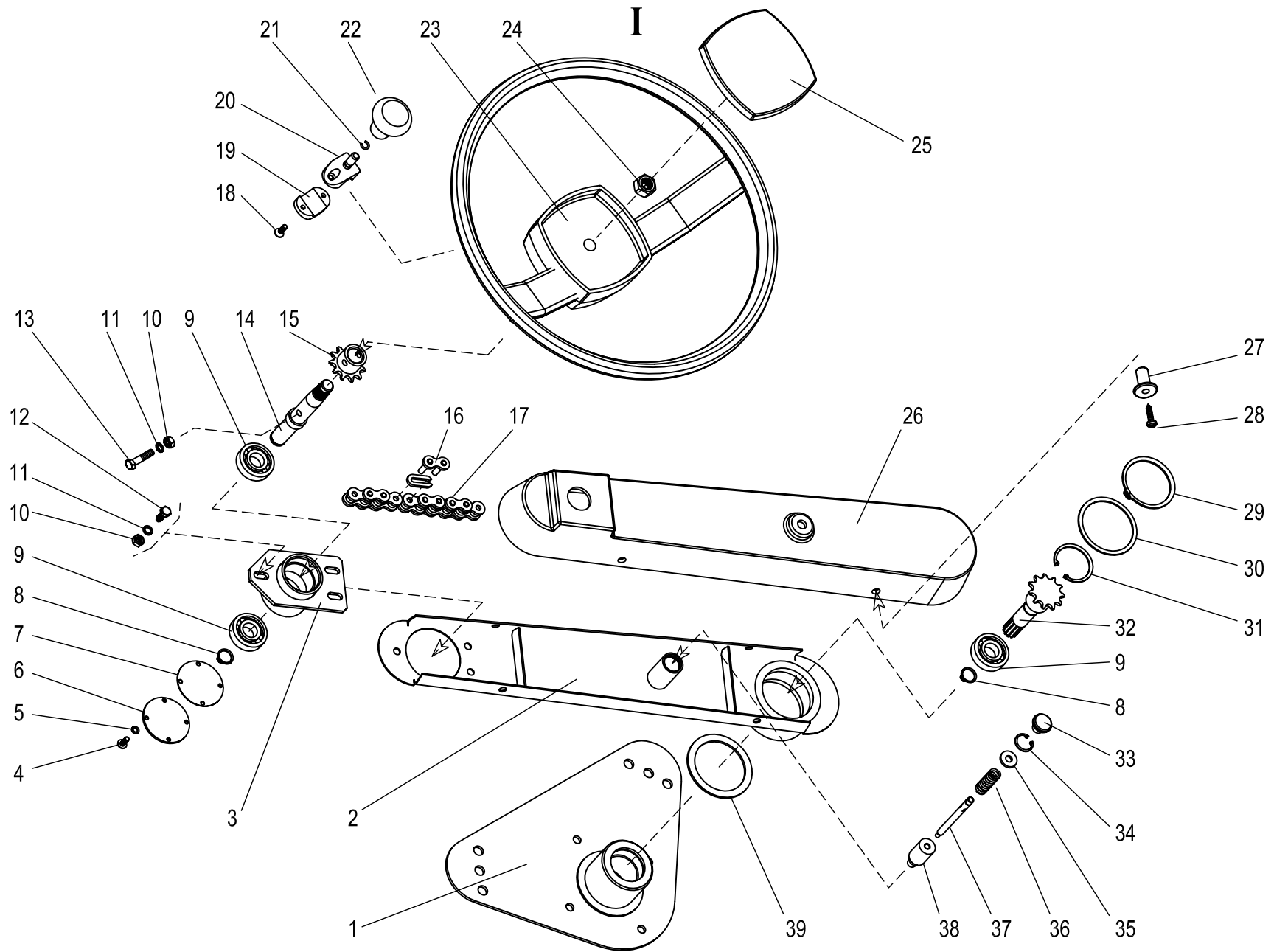


Рис.28/ Fig.28

6622.15.05.000

Подкабинник/ Cab subframe

6622.15.05.000

Подкабинник

Рис. 29

Cab subframe

Fig. 29

Ref. № п/п	Part Number Обозначение	Q-ty кол-во	Наименование	Denomination
1	6622.15.05.780	1	Рычаг	Lever
2	ТО-28.15.10.007	3	Ручка	Handle
3	M6x20.7798	5	Болт	Bolt
4	6.65Г.6402	5	Шайба	Washer
5	6622.15.05.550	1	Крышка	Cover
6	6622.15.05.006	3	Прокладка	Gasket
7	6622.15.05.650	2	Рычаг	Lever
8	C10.6958	6	Шайба	Washer
9	ТО-18.02.04.119	3	Пружина	Spring
10	M8.5915	15	Гайка	Nut
11	2,5x25.397	3	Шплинт	Cotter pin
12	6712.12.02.804	1	Табличка	Plate
13	6712.12.02.805	1	Табличка	Plate
14	6712.12.02.806	1	Табличка	Plate
15	6622.15.05.600	1	Рычаг	Lever
16	M8x40.7796	1	Болт	Bolt
17	6x20.24071	3	Шпонка	Key
18	6622.15.05.700	1	Рычаг	Lever
19	6622.15.05.005	3	Крышка	Cover
20	6622.15.05.500	1	Рычаг	Lever
21	6622.15.05.450	1	Стойка	Rack
22	8.65Г.6402	4	Шайба	Washer
23	6622.15.05.003	1	Уголок	Angle
24	6622.15.05.014	1	Уголок	Angle
25	C8.6958	2	Шайба	Washer
26	ТМ-59М.50.01.006	2	Пружина	Spring
27	6622.15.05.004	1	Планка	Plank

III

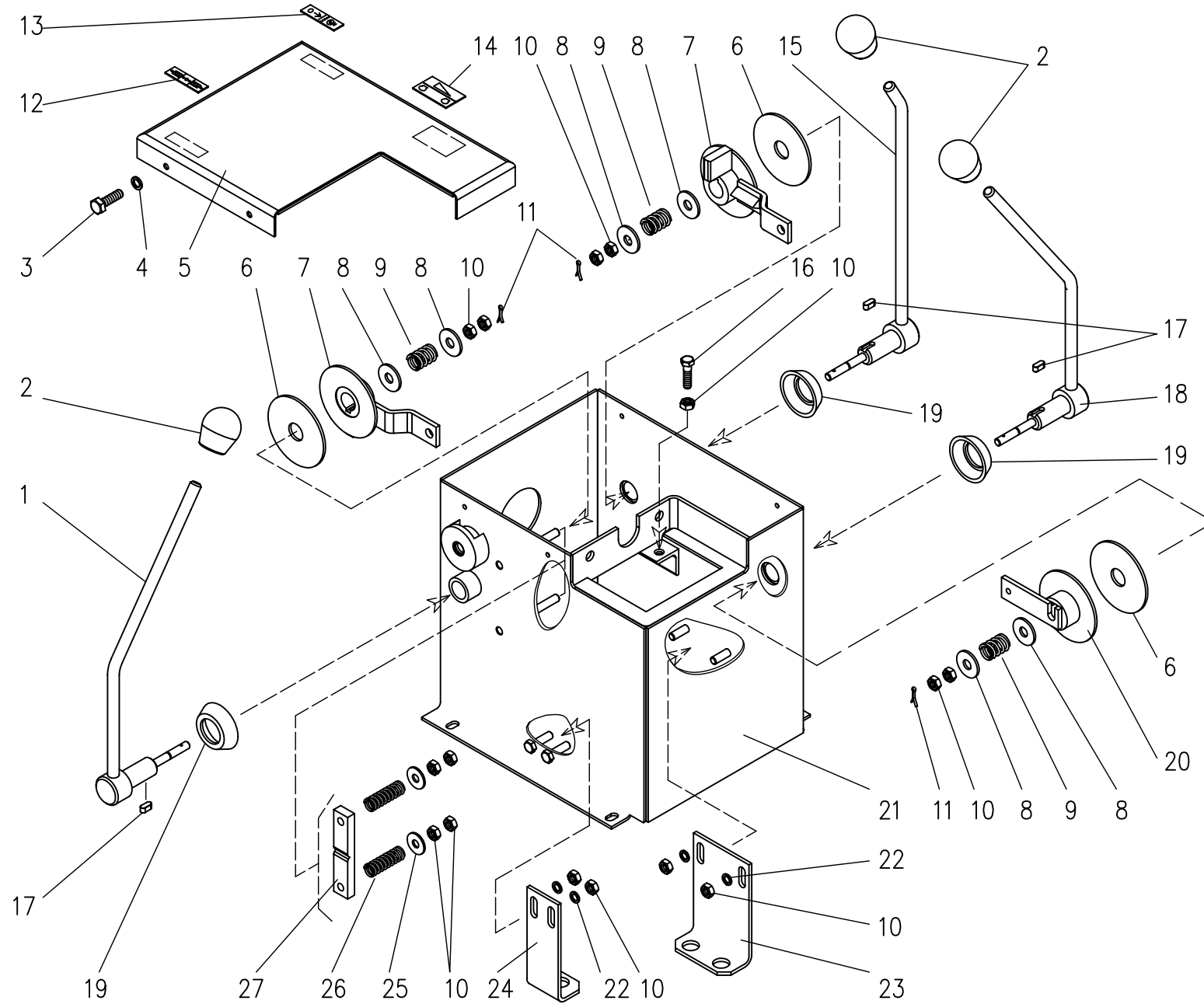


Рис.29 / Fig.29

6622.15.05.000

Подкабинник / Cab subframe

6622.16.00.000

Система топливная

Рис. 30

Fuel system

Fig. 30

Ref. № п/п	Part Number Обозначение	Q-ty кол-во	Наименование	Denomination
1	6622.16.01.000	1	Бак топливный	Fuel tank
2	6622.16.02.000	1	Крышка	Cover
3	6622.16.03.000	1	Крышка	Cover
4	330-02.02.005	2	Угольник	Angle piece
5	ПБ-1-5x1,3.6-05-1619	1	Трубка (L=1200 мм)	Tube
6	08-16/9-C7W2	4	Зажим TORRO	Clamp
7	Д-565.4100-15Б	2	Угольник	Angle piece
8	ПБ-1-8x1,8.6-05-1619	1	Трубка (L=1900 мм)	Tube
9	6622.16.06.000	1	Прижим	Clamp
10	6622.16.07.000	1	Пробка	Fulling plug
11	ТО-18.06.01.130	1	Фильтр	Filter
12	451А.41.02.002	2	Болт зажимной	Bolt tightening
13	6522.11.05.001	1	Прокладка	Gasket
14	6622.16.00.001	1	Коврик	Mat
15	ВА-9002.16.00.001	2	Гайка	Nut
16	ДЭ-224А.47.00.002	1	Втулка	Sleeve
17	МД-41.03.101	1	Прокладка	Gasket
18	ТМ-59-2000-13А	1	Штуцер	Coupling
19	ТО-18Б.72.01.001	1	Прокладка	Gasket
20	У22-2.37-50.002-04	1	Втулка	Sleeve
21	У22-2.37-50.024-03	1	Хомут	Cable clamp
22	УДГ1-05.00.002	1	Болт зажимной	Bolt tightening
23	М 8x20.7796	16	Болт	Bolt
24	М12x20.7796	4	Болт	Bolt
25	М12x30.7796	2	Болт	Bolt

Ref. № п/п	Part Number Обозначение	Q-ty кол-во	Наименование	Denomination
26	М 6x16.7798	1	Болт	Bolt
27	М5x12.17473	5	Винт	Screw
28	М10.5915	1	Гайка	Nut
29	5.6402	5	Шайба	Washer
30	6.6402	1	Шайба	Washer
31	.6402	16	Шайба	Washer
32	10.6402	1	Шайба	Washer
33	12.6402	6	Шайба	Washer
34	8.11371	10	Шайба	Washer
35	10.11371	1	Шайба	Washer
36	12.11371	6	Шайба	Washer
37	115-120-30.9833	1	Кольцо	O-Ring
38	10.23358	4	Прокладка	Gasket
39	14.23358	2	Прокладка	Gasket
40	ПП6-I	1	Кран	Cock
41	ДУМП-07	1	Датчик указателя уровня топлива	Fuel level dipstick
42	80-3723045	2	Манжета	Cable clamp

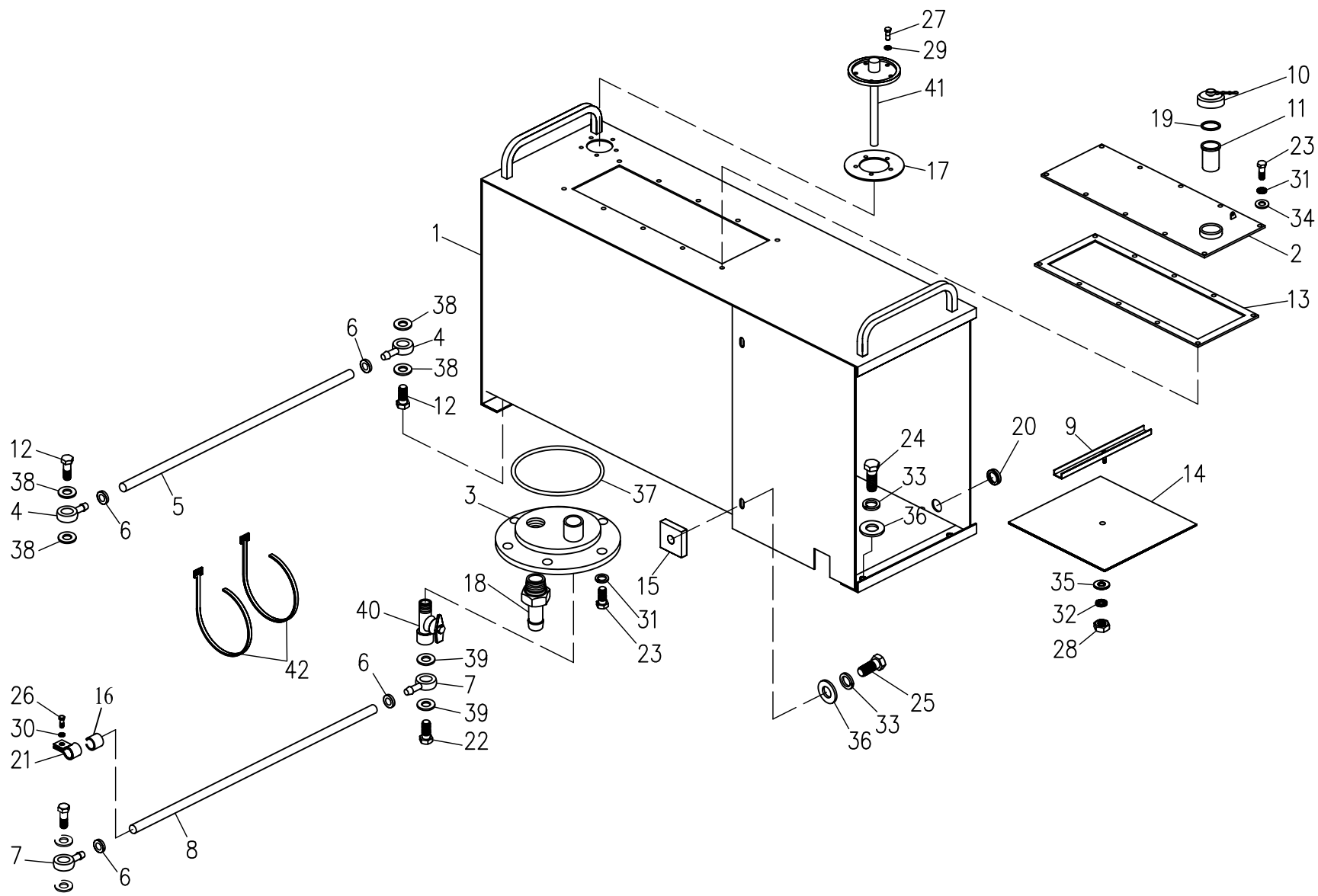


Рис.30 / Fig.30

6622.16.00.000

Система топливная / Fuel system

6622.16.07.000

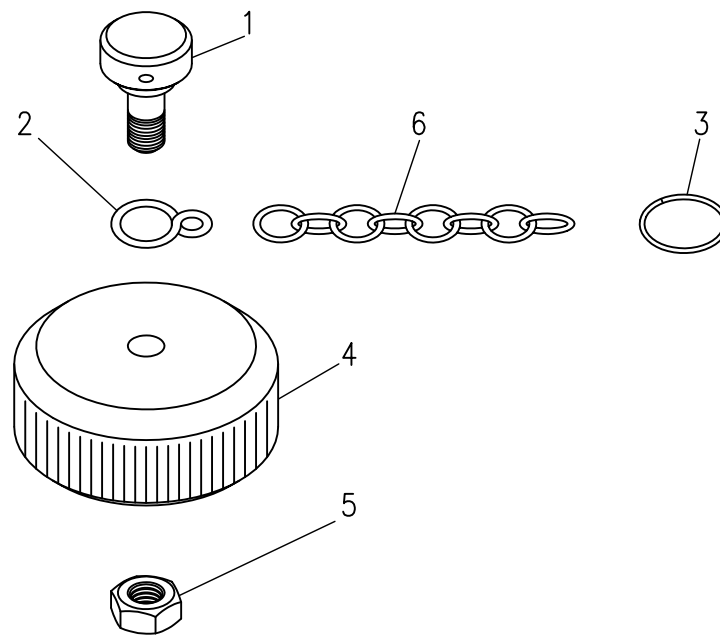
Пробка

Рис. 31

Fulling plug

Fig. 31

Ref. № п/п	Part Number Обозначение	Q-ty кол-во	Наименование	Denomination
1	6622.16.07.001	1	Сапун	Breather
2	6622.16.07.002	1	Кольцо	Ring
3	ДЭ-214С.13.006	1	Кольцо	Ring
4	ТО-18Б.72.01.301	1	Крышка	Cover
5	M10.5915	1	Гайка	Nut
6	36-1101070	1	Цепочка (11 звеньев; L=170 мм)	Chain



6622.17.00.000

Система смачивания

Рис. 32

Wetting system

Fig. 32

Ref. № п/п	Part Number Обозначение	Q-ty кол-во	Наименование	Denomination
1	6622.17.00.100	2	Скребок	Scraper
2	6622.17.00.100-01	2	Скребок	Scraper
3	6622.17.00.200	2	Трубопровод	Pipeline
4	6622.17.00.300	4	Кронштейн	Bracket
5	6622.17.00.300-01	4	Кронштейн	Bracket
6	6622.17.00.400	4	Прижим	Clip
7	6622.17.00.001	4	Штуцер	Coupling
8	6622.17.00.002	4	Хомут	Collar
9	ВА-9001.17.00.151	4	Скребок	Scraper
10	ВА-9002.17.00.001	4	Колпак	Plug fitting
11	ВА-9001.17.00.152	4	Пластина	Plate
12	ВА-9002.17.00.003	4	Прокладка	Gasket
13	M10x25.7796	24	Болт	Bolt
14	M10x35.7796	44	Болт	Bolt
15	M 8.5915	8	Гайка	Nut
16	M10.5915	52	Гайка	Nut
17	8.6402	8	Шайба	Washer
18	10.6402	76	Шайба	Washer
19	8.11371	8	Шайба	Washer
20	10.11371	76	Шайба	Washer
21	20x29-1,6.10362	2	Рукав (L= 340 мм)	Hose
22	20x29-1,6.10362	2	Рукав (L= 880 мм)	Hose
23	20x29-1,6.10362	1	Рукав (L=2600 мм)	Hose
24	20-32/9-C7W1	10	Зажим TORRO	Clamp
25		2	Вентиль	Valve

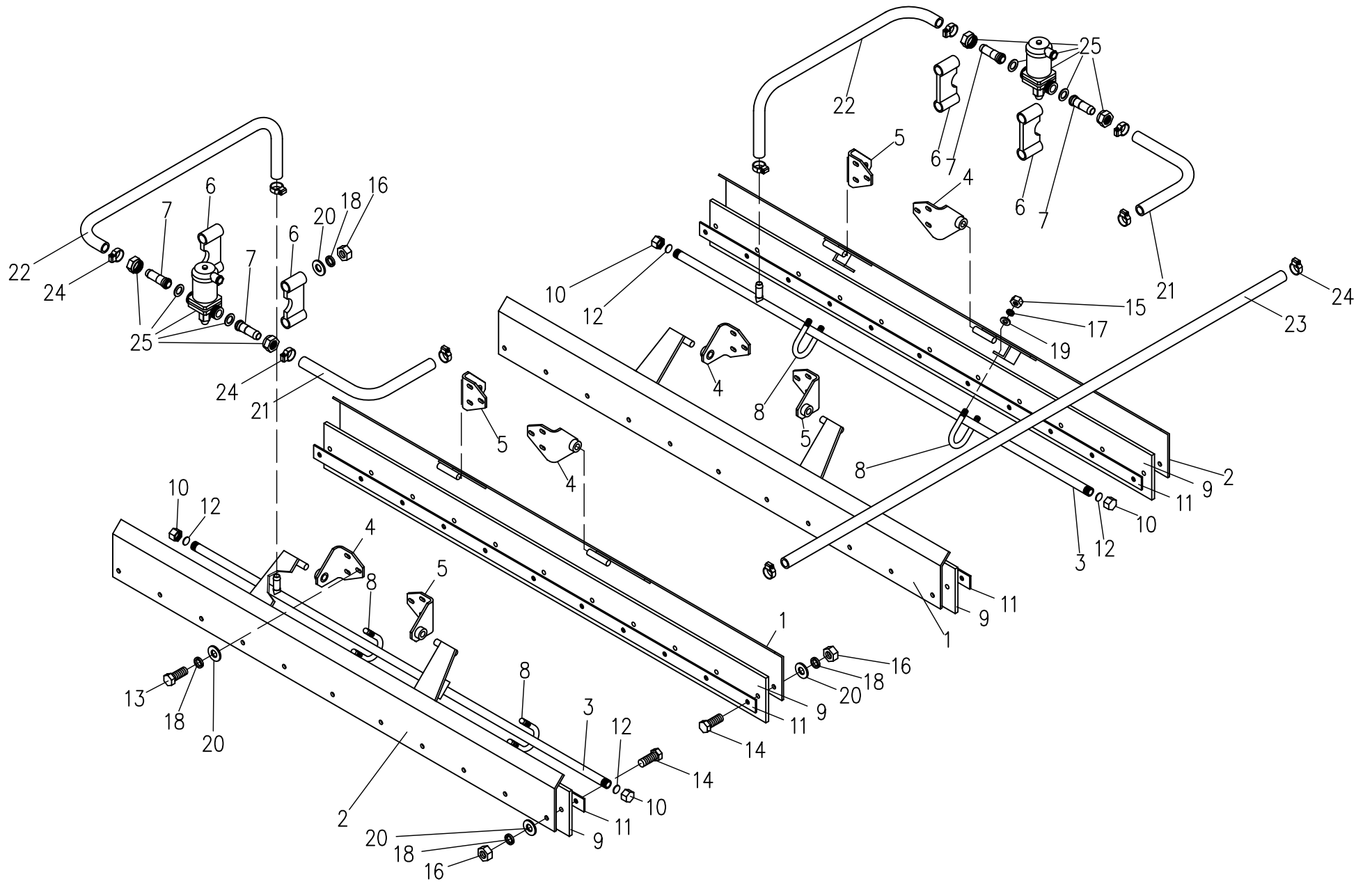


Рис.32 / Fig.32

6622.17.00.000

Система смачивания / Wetting system

BA-9002.20.00.000

Установка переднего вальца

Рис. 33

Installation of the forward roll

Fig. 33

Ref. № п/п	Part Number Обозначение	Q-ty КОЛ-ВО	Наименование	Denomination
1	BA-9001.20.02.000	1	Крышка	Cover
2	6622.20.03.000Г	1	Гидроцилиндр	Hydraulic cylinder
3	УДГ1-01.01.027	2	Штуцер	Coupling
4	6622.20.00.005	2	Палец	Pin
5	6622.20.00.006	4	Кольцо	Ring
6	6622.20.00.007	2	Фиксатор	Lock
7	BA-9001.20.00.001	1	Шайба	Washer
8	BA-9001.20.00.002	1	Шкворень	Pivot
9	BA-9001.20.00.003	1	Кольцо	Ring
10	BA-9001.20.00.005	1	Крышка	Cover
11	BA-9001.20.00.006	1	Прокладка	Shim
12	BA-9001.20.00.008	1	Указатель	Bar
13	BA-9001.20.00.009	1	Стрелка	Course arrow
14	BA-9001.20.00.011	1	Планка	Strip
15	M 6x16.7798	4	Болт	Bolt
16	M20x50.109.40X.7796	2	Болт	Bolt
17	M8.5915	2	Гайка	Nut
18	6.6402	4	Шайба	Strip
19	8.6402	1	Шайба	Washer
20	1.40.01.9649	2	Шайба	Washer
21	8.11371	2	Шайба	Washer
22	7524.333	2	Подшипник	Bearing
23	2.3.90.19853	2	Маслёнка	Lubricator
24	BA-9001.20.01.000-01	1	Валец	Roll
25	BA-9002.20.02.000	1	Рычаг	Level
26	6622.20.04.000	1	Вилка	Jaw
27	6622.20.00.001-01	2	Палец	Pin
28	6622.20.00.002	2	Планка	Strip

Ref. № п/п	Part Number Обозначение	Q-ty КОЛ-ВО	Наименование	Denomination
29	6622.20.00.003	2	Втулка	Sleeve
30	M10x25.7796	4	Болт	Bolt
31	10.6402	4	Шайба	Strip
32	1.3.19853	2	Маслёнка	Lubricator
33	BA-9002.02.00.000-01	1	Лестница	Stair
34	M12x30.7796	2	Болт	Bolt
35	12.6402	2	Шайба	Washer
36	12.11371	2	Шайба	Washer
37	024-029-30.9833	2	Кольцо	O-Ring

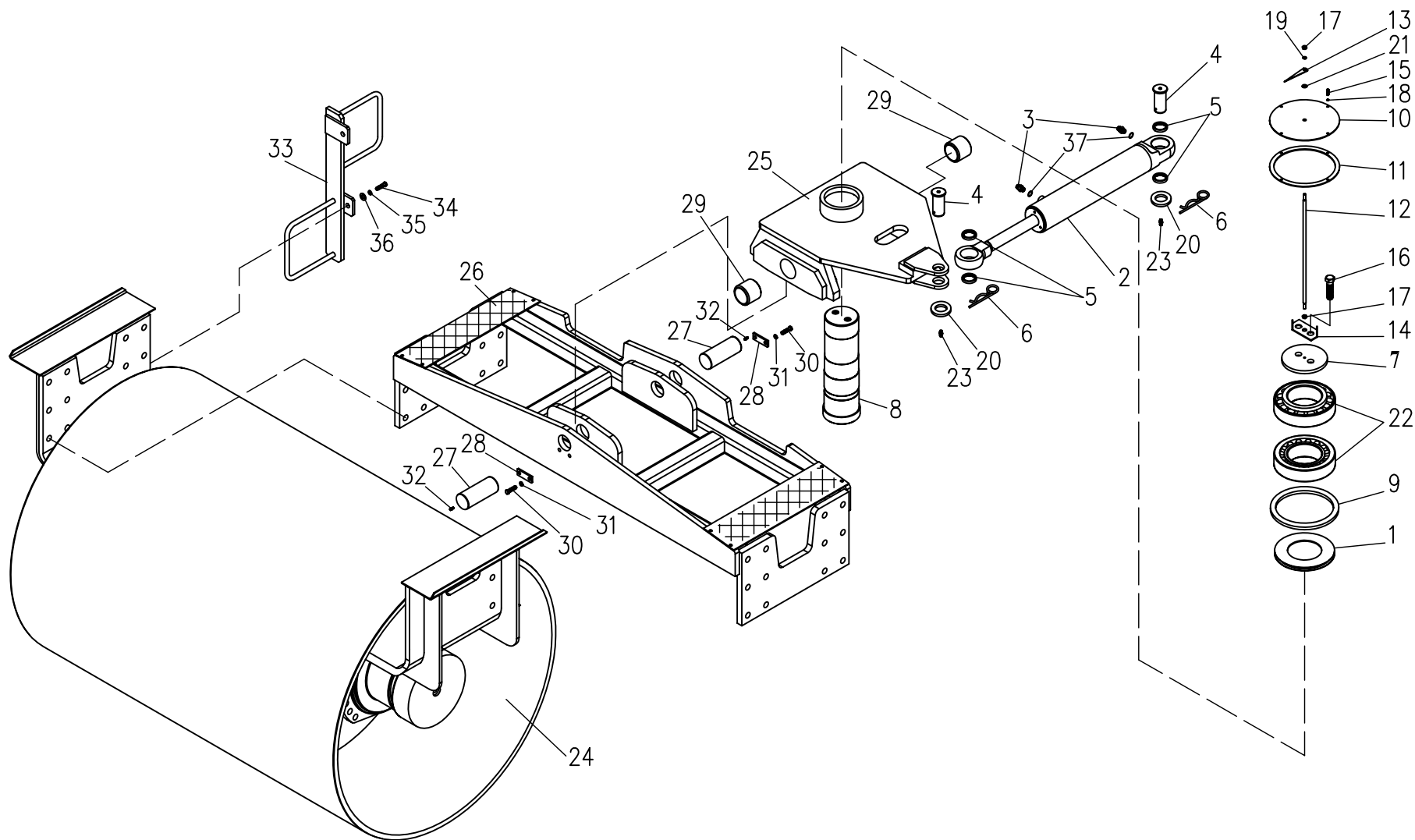


Рис.33 / Fig.33

BA-9002.20.00.000

Установка переднего вальца/ Installation of the forward roll

BA-9002.20.00.000-01

Установка заднего вальца

Рис. 34

Installation of the back roll

Fig. 34

Ref. № п/п	Part Number Обозначение	Q-ty кол-во	Наименование	Denomination
1	BA-9001.20.02.000	1	Крышка	Cover
2	6622.20.03.000Г	1	Гидроцилиндр	Hydraulic cylinder
3	УДГ1-01.03.008	2	Штуцер	Coupling
4	6622.20.00.005	2	Палец	Pin
5	6622.20.00.006	4	Кольцо	Ring
6	6622.20.00.007	2	Фиксатор	Lock
7	BA-9001.20.00.001	1	Шайба	Washer
8	BA-9001.20.00.002	1	Шкворень	Pivot
9	BA-9001.20.00.003	1	Кольцо	Ring
10	BA-9001.20.00.005	1	Крышка	Cover
11	BA-9001.20.00.006	1	Прокладка	Shim
12	BA-9001.20.00.008	1	Указатель	Bar
13	BA-9001.20.00.009	1	Стрелка	Course arrow
14	BA-9001.20.00.011	1	Планка	Strip
15	M 6x16.7798	4	Болт	Bolt
16	M20x50.109.40X.7796	2	Болт	Bolt
17	M8.5915	2	Гайка	Nut
18	6.6402	4	Шайба	Strip
19	8.6402	1	Шайба	Washer
20	1.40.01.9649	2	Шайба	Washer
21	8.11371	2	Шайба	Washer
22	7524.333	2	Подшипник	Bearing
23	2.3.90.19853	2	Маслёнка	Lubricator
24	BA-9001.20.01.000	1	Валец	Roll
25	BA-9002.20.02.000-01	1	Рычаг	Level
26	6622.20.04.000-01	1	Вилка	Jaw
27	6622.20.00.0011	4	Палец	Pin

Ref. № п/п	Part Number Обозначение	Q-ty кол-во	Наименование	Denomination
28	6622.20.00.002	4	Планка	Strip
29	M10x25.7796	8	Болт	Bolt
30	10.6402	8	Шайба	Strip
31	BA-9002.02.00.000	1	Лестница	Stair
32	M12x30.7796	2	Болт	Bolt
33	12.6402	2	Шайба	Washer
34	12.11371	2	Шайба	Washer
35	024-029-30.9833	2	Кольцо	O-Ring

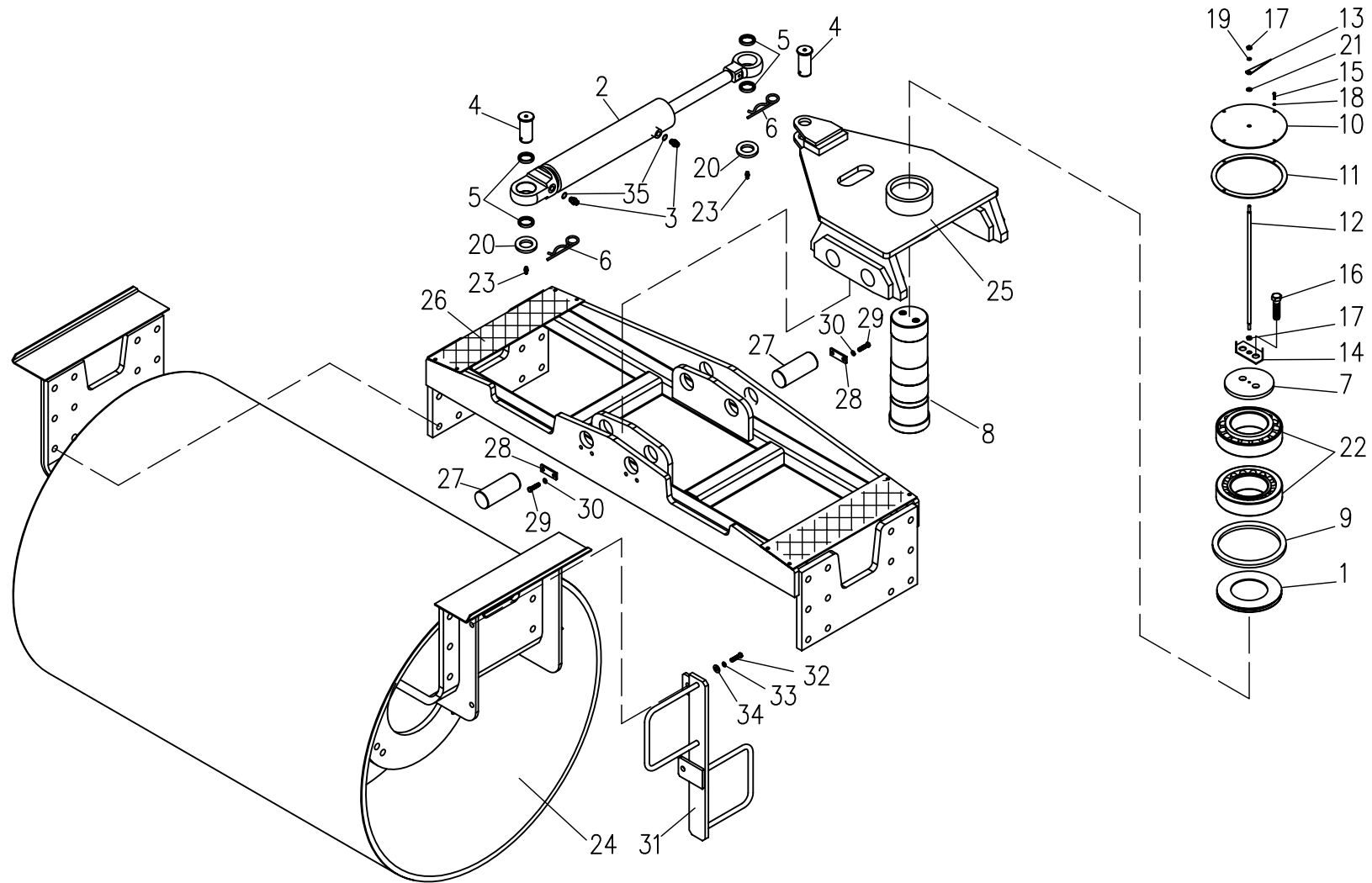


Рис.34 / Fig.34

BA-9002.20.00.000-01

Установка заднего вальца / Installation of the back roll

Back roll

Fig. 35

Ref. № п/п	Part Number Обозначение	Q-ty КОЛ-ВО	Наименование	Denomination
1	6622.20.01.300	1	Опора	Support
2	ВА-9002.20.01.200	1	Кронштейн	Arm
3	6622.20.01.001	3	Прокладка	Shim
4	6622.20.01.003	1	Втулка	Sleeve
5	6622.20.01.005	1	Гайка	Nut
6	6622.20.01.006	1	Шайба	Washer
7	6622.20.01.011	1	Кольцо	Ring
8	6622.20.01.015	1	Опора	Support
9	6622.20.01.016	1	Крышка	Cover
10	6622.20.01.018	1	Прокладка	Gasket
11	6622.20.01.019	1	Полумуфта	Half-coupling
12	6622.20.01.021	1	Шайба	Washer
13	6622.20.01.022	1	Полумуфта	Half-coupling
14	6622.20.01.023	2	Дебаланс	Unbalanced mass
15	6622.20.01.024	1	Вал	Shaft
16	ВА-9002.20.01.003	1	Муфта	Shaft coupling
17	У.01.02.015	54	Шайба	Washer
18	УДГ1-05.00.007	1	Болт	Bolt
19	УДГ1-06.03.006	1	Угольник	Angle piece
20	УДГ1-20.01.007	2	Фланец	Flange
21	УДГ1-09.02.004	1	Заглушка	Threaded plug
22	M10x30.109.40X.7796	16	Болт	Bolt
23	M12x25.109.40X.7796	1	Болт	Bolt
24	M12x35.109.40X.7796	4	Болт	Bolt
25	M20x1,5x55.109.40X.11738	12	Винт	Screw

Ref. № п/п	Part Number Обозначение	Q-ty КОЛ-ВО	Наименование	Denomination
26	M20x1,5x130.109.40X.11738	4	Винт	Screw
27	M20x1,5.8.35.5915	16	Гайка	Nut
28	12.6402	4	Шайба	Washer
29	12.13463	1	Шайба	Washer
30	12x8x45.23360	1	Шпонка	Key
31	42420.8328	1	Подшипник	Bearing
32	2097936.6364	1	Подшипник	Bearing
33	18.23358	2	Прокладка	Gasket
34	27.23358	1	Прокладка	Gasket
35	1Б40.13940	1	Кольцо	Retaining ring
36	1Б70.13941	2	Кольцо	Retaining ring
37	032-036-25.9833	2	Кольцо	O-Ring
38	320-330-58.9833	1	Кольцо	O-Ring
39	23.45.19853	1	Маслѐнка	Lubricator
40	1.1-50-70.8752	1	Манжета	Sealing-collar
41	Д-728-05-50	4	Амортизатор	Shock-absorber
42	310.2.56.00.06	1	Гидромотор	Hydraulic motor
43	298430П	1	Сапун	Breather
44	6622.20.01.008	8	Шайба	Washer
45	M20x1,5x45.109.40X.7796	26	Болт	Bolt
46	M20x1,5x50.109.40X.7796	8	Болт	Bolt

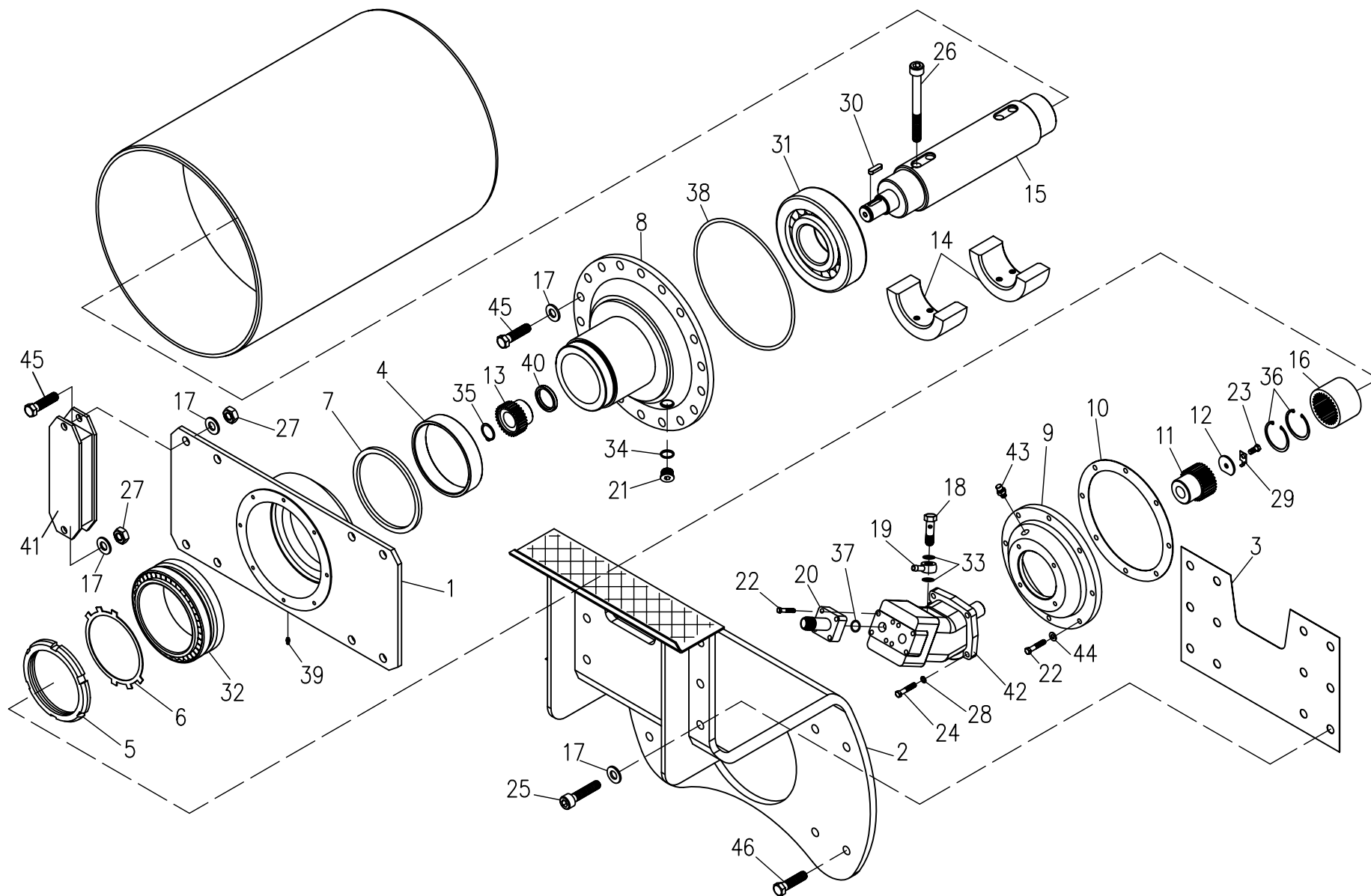


Рис.35 / Fig.35

BA-9002.20.01.000

Задний валец / Back roll

BA-9002.20.01.000**Задний валец****Рис. 36****Back roll****Fig. 36**

Ref. № п/п	Part Number Обозначение	Q-ty кол-во	Наименование	Denomination
1	6622.20.01.600	1	Валец	Roll
2	BA-9002.20.01.100-02	1	Кронштейн	Arm
3	BA-9002.20.01.300	1	Угольник	Angle piece
4	6622.20.01.025	1	Крышка	Cover
5	BA-9002.20.01.001-02	1	Диск приводной	Conducting disk
6	У.01.02.015	72	Шайба	Washer
7	УДГ1-05.00.011	1	Болт	Bolt
8	УДГ1-09.03.005	1	Заглушка	Fulling plug
9	УДГ1-20.01.011	2	Фланец	Flange
10	M10x35.109.40X.7796	8	Болт	Bolt
11	M20x1,5x40.109.40X.7796	12	Болт	Bolt
12	M20x1,5x60.109.40X.7796	8	Болт	Bolt
13	M20x1,5x70.109.40X.7796	10	Болт	Bolt
14	3M8x25.7808	1	Болт	Bolt
15	M20x1,5x55.109.40X.11738	12	Винт	Screw
16	M20x1,5.8.35.5915	30	Гайка	Nut
17	42420.8328	1	Подшипник	Bearing
18	22.23358	2	Прокладка	Gasket
19	032-036-25.9833	2	Кольцо	O-Ring
20	320-330-58.9833	1	Кольцо	O-Ring
21	Д-728-05-50	6	Амортизатор	Shock-absorber
22	УДГ1-01.07.016	1	Штуцер	Coupling
23	M20x1,5x45.109.40X.7796	30	Болт	Bolt
24	MS 18-2-121-F21-1210	1	Гидромотор	Hydraulic motor

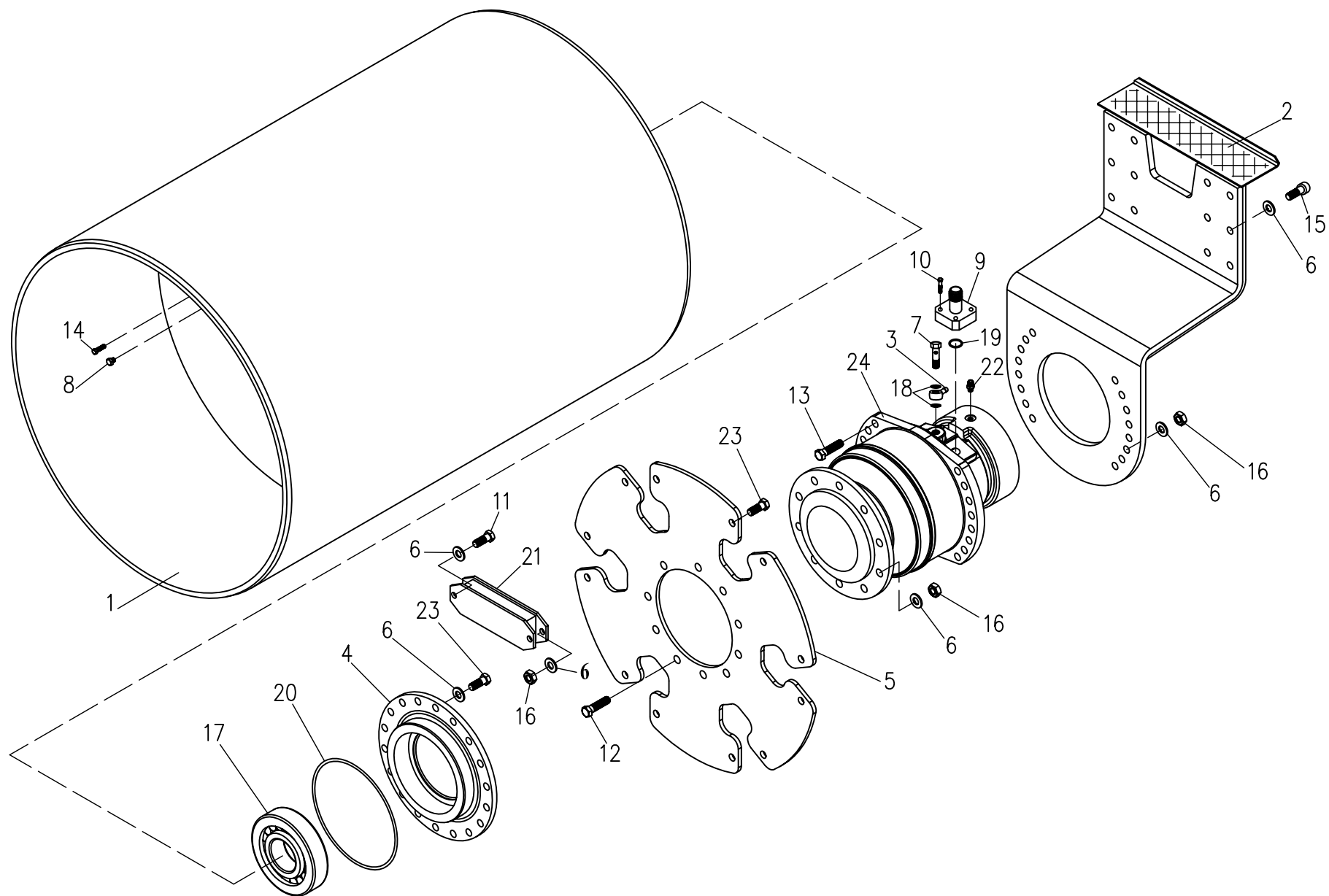


Рис.36 / Fig.36

BA-9002.20.01.000

Задний валец / Back roll

Forward roll

Fig. 37

Ref. № п/п	Part Number Обозначение	Q-ty КОЛ-ВО	Наименование	Denomination
1	6622.20.01.300	1	Опора	Support
2	ВА-9002.20.01.200	1	Кронштейн	Arm
3	6622.20.01.001	3	Прокладка	Shim
4	6622.20.01.003	1	Втулка	Sleeve
5	6622.20.01.005	1	Гайка	Nut
6	6622.20.01.006	1	Шайба	Washer
7	6622.20.01.011	1	Кольцо	Ring
8	6622.20.01.015	1	Опора	Support
9	6622.20.01.016	1	Крышка	Cover
10	6622.20.01.018	1	Прокладка	Gasket
11	6622.20.01.019	1	Полумуфта	Half-coupling
12	6622.20.01.021	1	Шайба	Washer
13	6622.20.01.022	1	Полумуфта	Half-coupling
14	6622.20.01.023	2	Дебаланс	Unbalanced mass
15	6622.20.01.024	1	Вал	Shaft
16	ВА-9002.20.01.003	1	Муфта	Shaft coupling
17	У.01.02.015	54	Шайба	Washer
18	УДГ1-05.00.007	1	Болт	Bolt
19	УДГ1-06.03.006	1	Угольник	Angle piece
20	УДГ1-20.01.007	2	Фланец	Flange
21	УДГ1-09.02.004	1	Заглушка	Threaded plug
22	M10x30.109.40X.7796	16	Болт	Bolt
23	M12x25.109.40X.7796	1	Болт	Bolt
24	M12x35.109.40X.7796	4	Болт	Bolt
25	M20x1,5x55.109.40X.11738	12	Винт	Screw

Ref. № п/п	Part Number Обозначение	Q-ty КОЛ-ВО	Наименование	Denomination
26	M20x1,5x130.109.40X.11738	4	Винт	Screw
27	M20x1,5.8.35.5915	16	Гайка	Nut
28	12.6402	4	Шайба	Washer
29	12.13463	1	Шайба	Washer
30	12x8x45.23360	1	Шпонка	Key
31	42420.8328	1	Подшипник	Bearing
32	2097936.6364	1	Подшипник	Bearing
33	18.23358	2	Прокладка	Gasket
34	27.23358	1	Прокладка	Gasket
35	1Б40.13940	1	Кольцо	Retaining ring
36	1Б70.13941	2	Кольцо	Retaining ring
37	032-036-25.9833	2	Кольцо	O-Ring
38	320-330-58.9833	1	Кольцо	O-Ring
39	23.45.19853	1	Маслѐнка	Lubricator
40	1.1-50-70.8752	1	Манжета	Sealing collar
41	Д-728-05-50	4	Амортизатор	Shock-absorber
42	310.2.56.00.06	1	Гидромотор	Hydraulic motor
43	298430П	1	Сапун	Breather
44	6622.20.01.008	8	Шайба	Washer
45	M20x1,5x45.109.40X.7796	26	Болт	Bolt
46	M20x1,5x50.109.40X.7796	8	Болт	Bolt

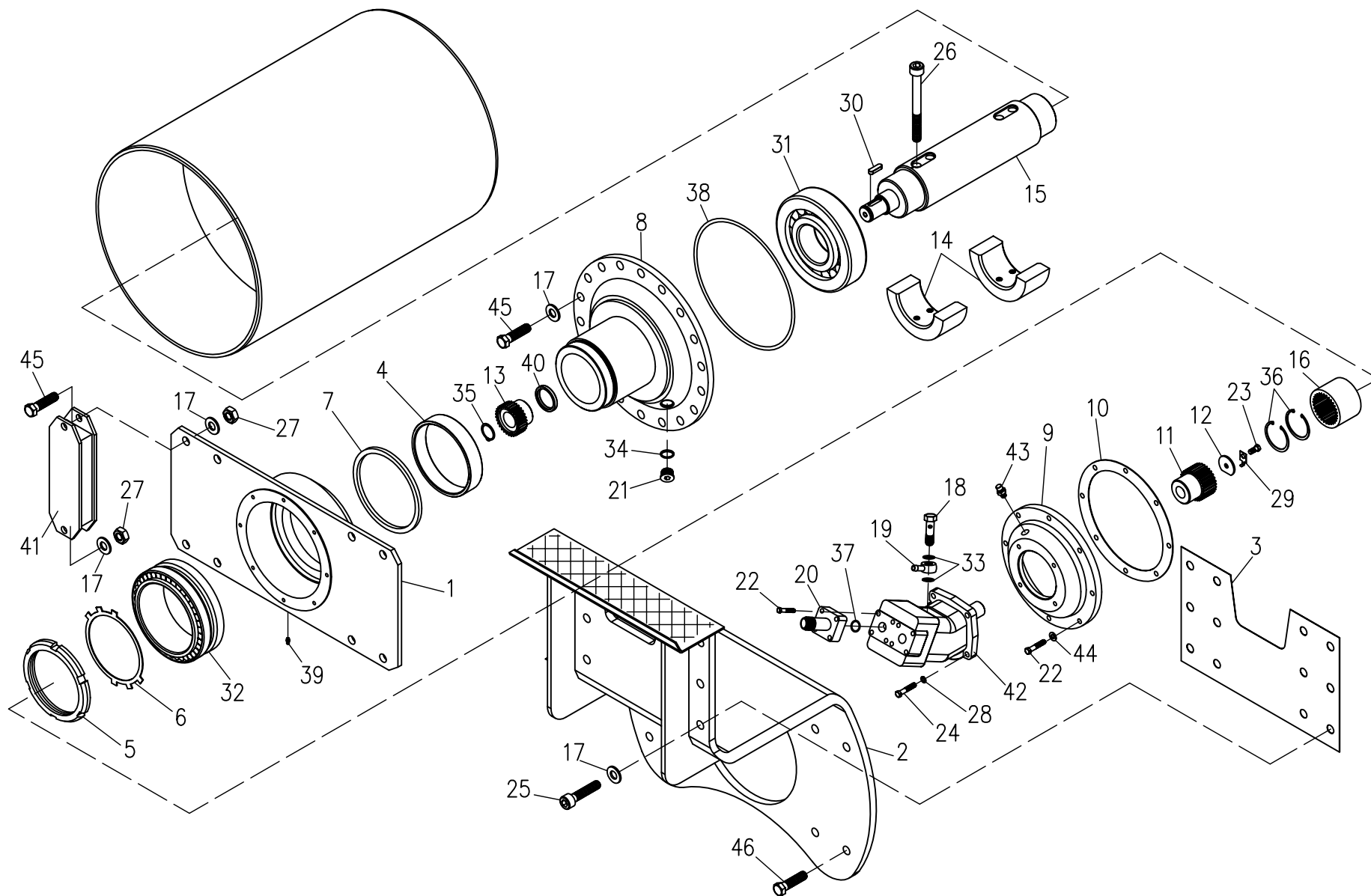


Рис.37 / Fig.37

ВА-9002.20.01.000-01

Передний валец / Forward roll

BA-9002.20.01.000-01**Передний валец****Рис. 38****Forward roll****Fig. 38**

Ref. № п/п	Part Number Обозначение	Q-ty кол-во	Наименование	Denomination
1	6622.20.01.600	1	Валец	Roll
2	BA-9002.20.01.100-02	1	Кронштейн	Arm
3	BA-9002.20.01.300	1	Угольник	Angle piece
4	6622.20.01.025	1	Крышка	Cover
5	BA-9002.20.01.001-02	1	Диск приводной	Conducting disk
6	У.01.02.015	72	Шайба	Washer
7	УДГ1-05.00.011	1	Болт	Bolt
8	УДГ1-09.03.005	1	Заглушка	Fulling plug
9	УДГ1-20.01.011	2	Фланец	Flange
10	M10x35.109.40X.7796	8	Болт	Bolt
11	M20x1,5x40.109.40X.7796	12	Болт	Bolt
12	M20x1,5x60.109.40X.7796	8	Болт	Bolt
13	M20x1,5x70.109.40X.7796	10	Болт	Bolt
14	3M8x25.7808	1	Болт	Bolt
15	M20x1,5x55.109.40X.11738	12	Винт	Screw
16	M20x1,5.8.35.5915	30	Гайка	Nut
17	42420.8328	1	Подшипник	Bearing
18	22.23358	2	Прокладка	Gasket
19	032-036-25.9833	2	Кольцо	O-Ring
20	320-330-58.9833	1	Кольцо	O-Ring
21	Д-728-05-50	6	Амортизатор	Shock-absorber
22	УДГ1-01.07.016	2	Штуцер	Coupling
23	M20x1,5x45.109.40X.7796	30	Болт	Bolt
24	MS 18-2-D(G)21-F21-1210	1	Гидромотор	Hydraulic motor

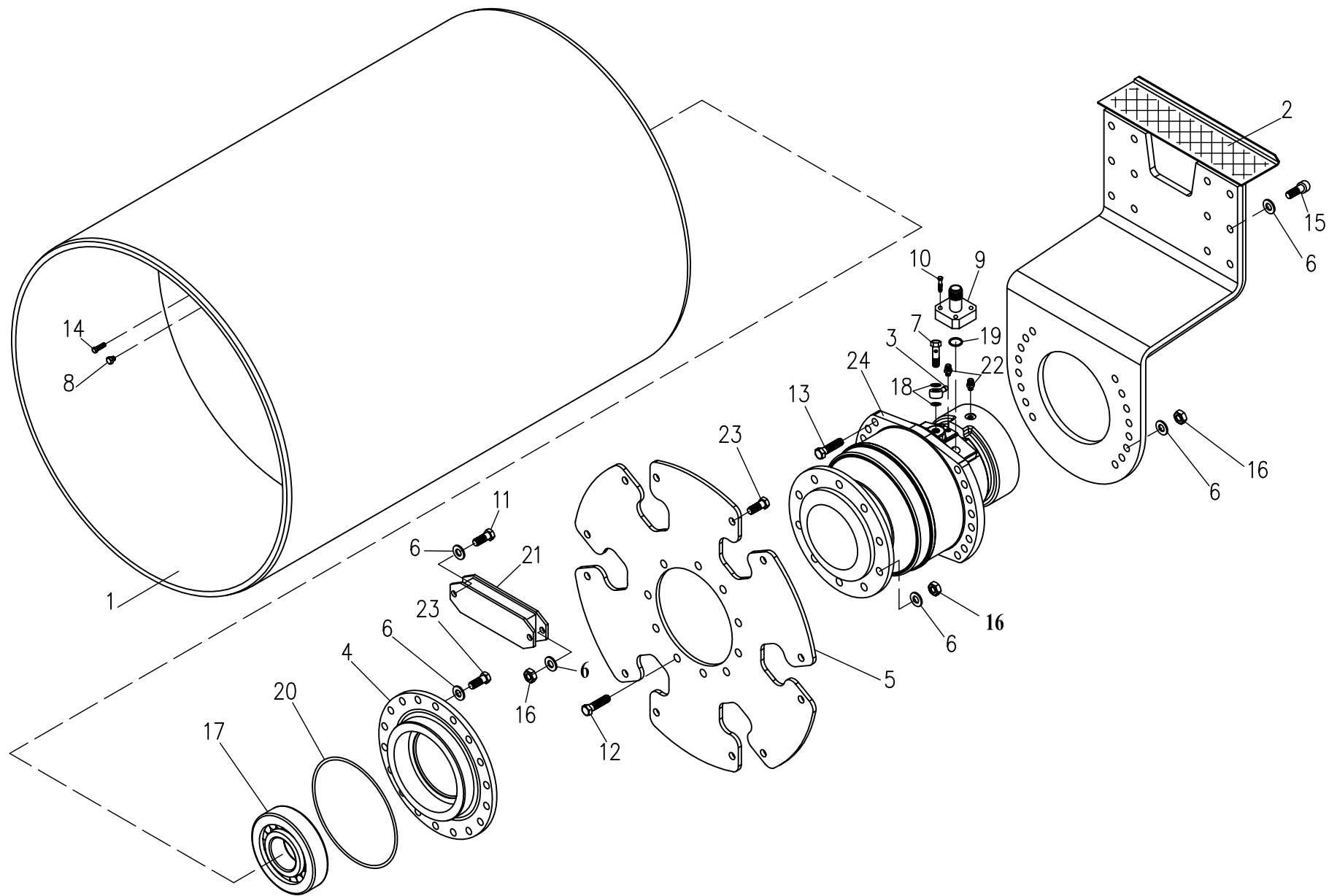


Рис.38 / Fig.38

BA-9002.20.01.000-01

Передний валец / Forward roll

6622.20.03.000Г

Гидроцилиндр

Рис. 39

Hydraulic cylinder

Fig. 39

Ref. № п/п	Part Number Обозначение	Q-ty КОЛ-ВО	Наименование	Denomination
1	ДЗ-133.45.04.100Г-02	1	Цилиндр	Cylinder
2	ДЗ-133.45.04.001Г-02	1	Шток	Rod
3	ГО-28А.08.05.002	1	Гайка	Nut
4	ГО-28А.08.20.001	1	Стакан	Barrel
5	ГО-28А.08.20.002	1	Поршень	Piston
6	ГО-18А.08.03.002-01	1	Проушина	Lug
7	ГО-49.12.00.701	1	Гайка	Nut
8	ГО-49.12.00.708	1	Кольцо защитное	Protective ring
9	M10x30.1481	1	Винт	Screw
10	M10.5915	1	Гайка	Nut
11	B62.13941	4	Кольцо	Retaining ring
12	032-040-46.9833	1	Кольцо	O-Ring
13	072-080-46.9833	1	Кольцо	O-Ring
14	ШС-40.3635	2	Подшипник	Bearing
15	36187 ASOB 040-088-4-7	1	Грязесъёмник	Scraper from a dirty
16	24223147 OMS-MR 40-50,7-4,0	2	Уплотнение штоковое	Condensation of a rod
17	24213784 OMK-MR 80-59-7,7	1	Уплотнение поршневые	Condensation of the piston
18	КВ 80-75-9,6	2	Опорные направляющие поршневые	Basic directing of the piston
19	SB 040-045-9,6	2	Опорные направляющие штоковые	Basic directing of a rod

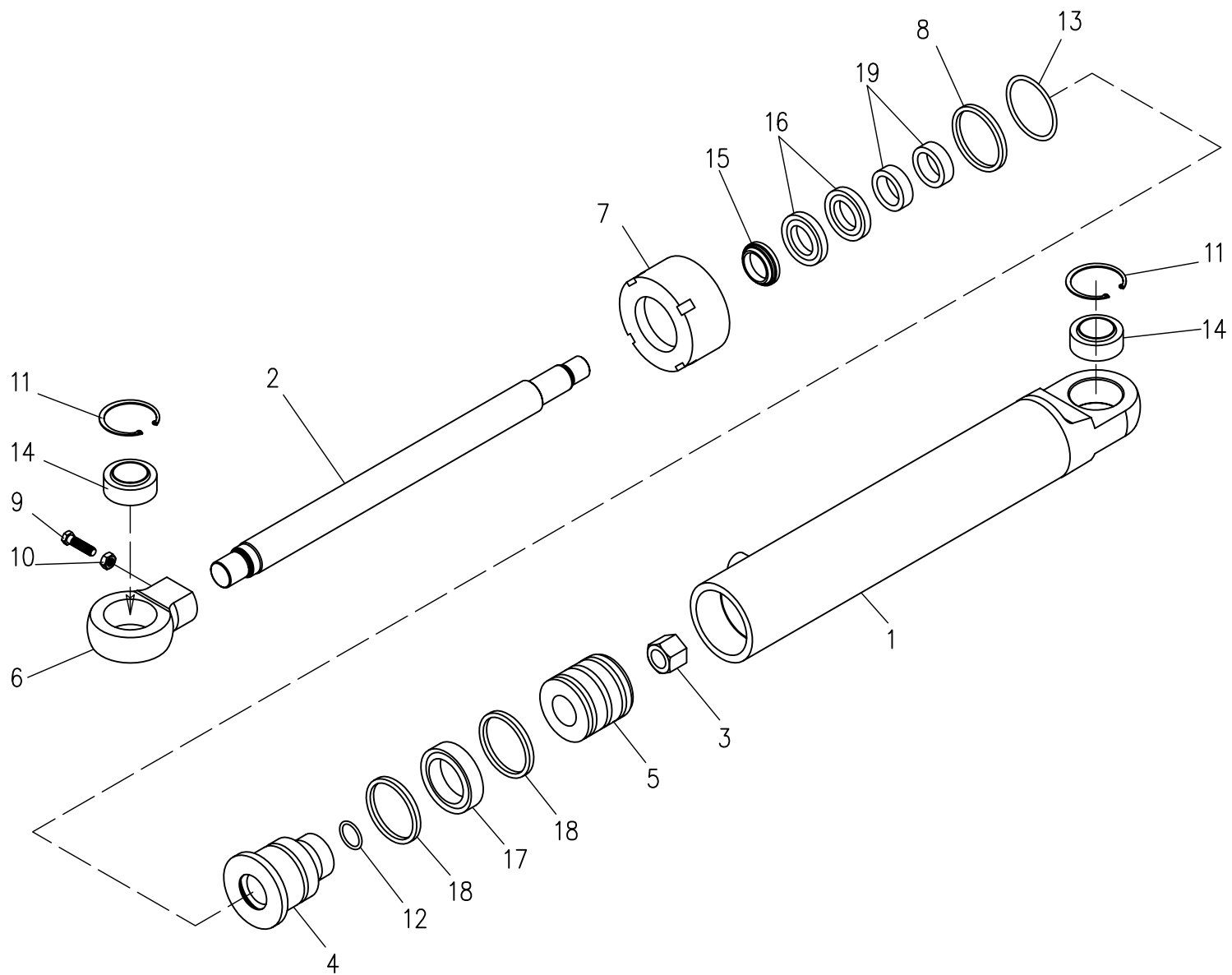


Рис.39 / Fig.39

6622.20.03.000Г

Гидроцилиндр / Hydraulic cylinder

6622.27.00.000

Установка гидробака

Рис. 40

Oil tank

Fig. 40

Ref. № п/п	Part Number Обозначение	Q-ty кол-во	Наименование	Denomination
1	6622.16.02.000	1	Крышка	Cover
2	6622.27.01.000	1	Корпус гидробака	Oil tank
3	6622.16.07.000	1	Пробка	Fulling plug
4	ВА-9002.27.03.000-01	1	Пробка сливная	Drain plug
5	ТО-18.06.01.130	1	Фильтр	Filter
6	6522.11.05.001	1	Прокладка	Gasket
7	ВА-9002.16.00.001	2	Гайка	Nut
8	ВА-9002.27.00.001	1	Прокладка	Gasket
9	ВГ-1202А.16.01.001	4	Угольник	Angle piece
10	ТО-18А.26.01.003	2	Кольцо	Ring
11	ТО-18А.26.01.004	2	Маслоуказатель	Oil gauge
12	ТО-18Б.72.01.001	1	Прокладка	Gasket
13	У22-2.37-50.002-04	1	Втулка	Sleeve
14	УДГ1-01.22.011	4	Штуцер	Coupling
15	М 8x20.7796	10	Болт	Bolt
16	М10x20.7796	4	Болт	Bolt
17	М12x20.7796	4	Болт	Bolt
18	М12x30.7796	2	Болт	Bolt
19	М5x16.17473	12	Винт	Screw
20	5.6402	12	Шайба	Washer
21	8.6402	10	Шайба	Washer
22	10.6402	4	Шайба	Washer
23	12.6402	6	Шайба	Washer
24	5.11371	1	Шайба	Washer
25	8.11371	10	Шайба	Washer
26	10.11371	4	Шайба	Washer
27	12.11371	6	Шайба	Washer
28	032-040-46.9833	2	Кольцо	O-Ring
29	ФВ-10.00.000	2	Фильтр масляный	Filter

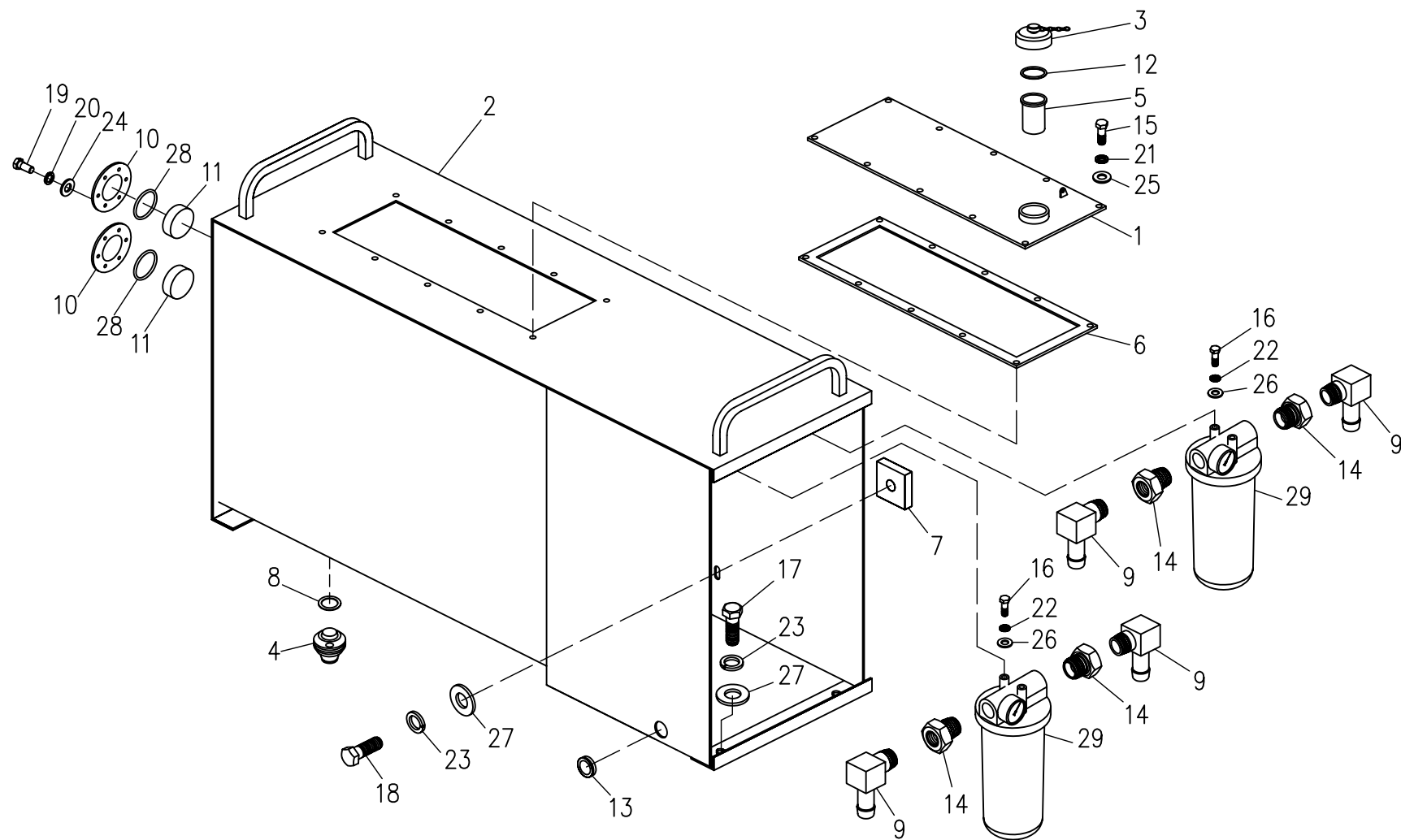


Рис.40 / Fig.40

6622.27.00.000

Установка гидробака / Oil tank

6622.38.00.000

Облицовка

Рис. 41

Cowling

Fig. 41

Ref. № п/п	Part Number Обозначение	Q-ty кол-во	Наименование	Denomination
1	6622.38.01.000	4	Щит	Board
2	ЛО-16.80.70.201	2	Пружина	Spring
3	ТО-18Д.13.00.003	2	Ось	Axle
4	ТО-18Д.13.00.005	2	Защёлка	Catch
5	M10.5915	2	Гайка	Nut
6	6622.38.03.100	1	Створка	Flap
7	6622.38.03.100-01	1	Створка	Flap
8	6622.38.04.100	1	Короб	Duct
9	6622.38.04.200	1	Замок	Lock
10	6622.38.04.300	1	Ограничитель	Catch
11	У7810.7-9.01.01.400-01	2	Петля	Hinge
12	6622.38.04.001	1	Маховичок	Handwheel
13	6622.38.04.003	1	Штифт	Pin
14	6622.38.04.004	1	Обивка	Lining
15	6622.38.04.005	1	Обивка	Lining
16	6622.38.04.007	1	Втулка	Sleeve
17	6622.38.04.008	1	Прокладка	Spacer
18	6622.38.04.009	1	Обивка	Lining
19	У7810.7.02.00.401	2	Ось	Axle
20	M12.5915	1	Гайка	Nut
21	6622.38.05.000	1	Облицовка радиатора	Facing of a radiator
22	6622.38.00.001	8	Втулка	Sleeve
23	M8x25.7796	6	Болт	Bolt
24	M12x30.7796	4	Болт	Bolt
25	8.6402	6	Шайба	Washer
26	12.6402	4	Шайба	Washer
27	8.11371	6	Шайба	Washer
28	12.11371	12	Шайба	Washer
29	3,2x25.397	8	ШПЛИНТ	Cotter pin

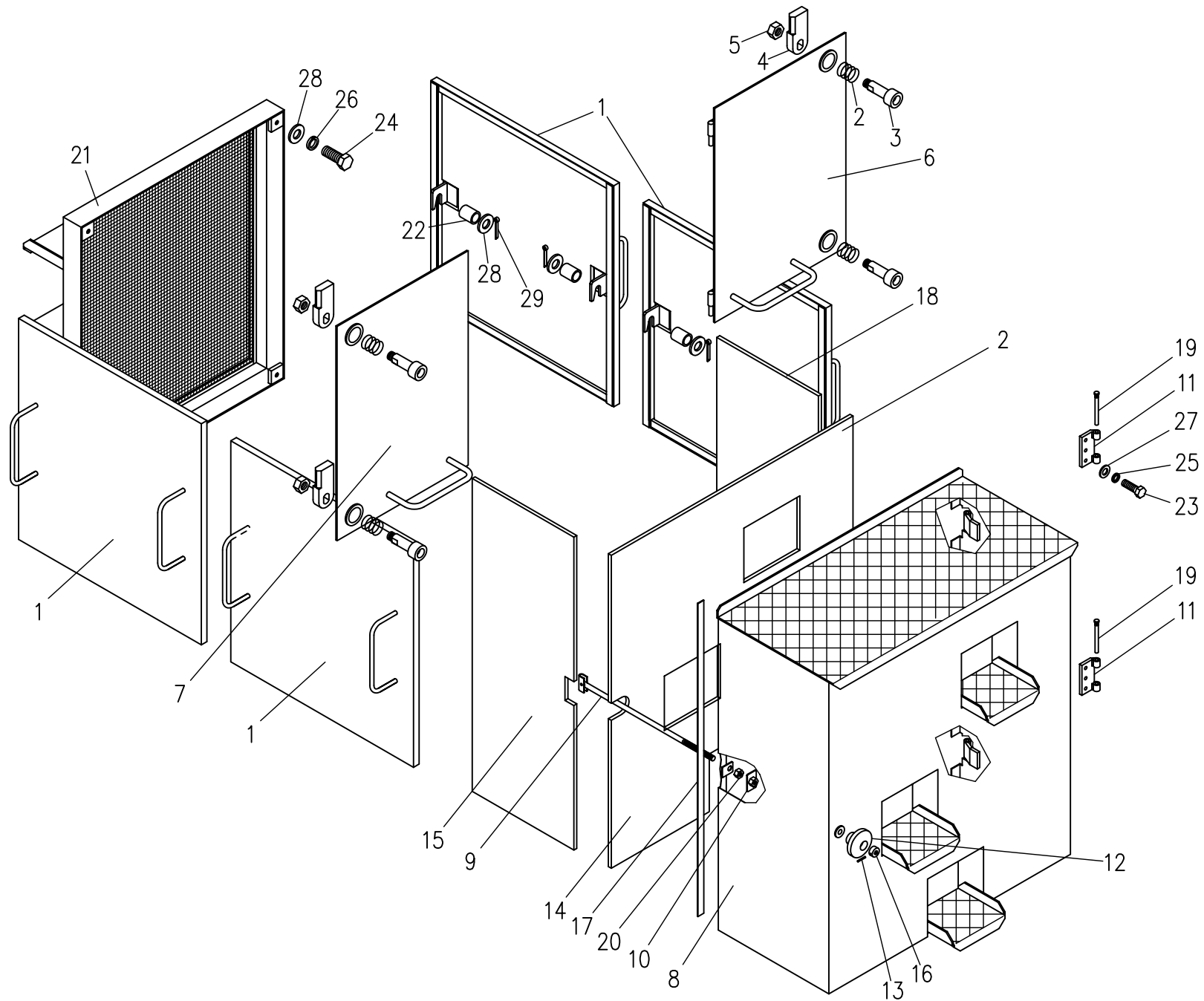


Рис.41 / Fig.41

6622.38.00.000

Облицовка / Cowling

6622.40.00.000

Гидросистема

Рис. 42

Hydraulic system

Fig. 42

Ref. № п/п	Part Number Обозначение	Q-ty КОЛ-ВО	Наименование	Denomination
1	ВА-9002.40.00.100	1	Гидрораспределитель руля	Hydraulic control valve
2	6622.40.00.001	1	Каркас	Steelwork
3	УДГ1-01.01.025 или УДГ1-01.07.011	4	Штуцер (прим. с Т/250 «ТРИМ» РБ)	Coupling
4	М10х20.7796	4	Штуцер (прим. с 1132 250 PRVA РЕТОЛЕТКА)	Coupling
5	10.6402	2	Болт	Bolt
6	019-023-25.9833	2	Шайба	Washer
7	12х20-1,6.10362	4	Кольцо (прим. с Т/250 «ТРИМ» РБ)	O-Ring
8	12х20-1,6.10362	1	Рукав (L=1500 мм)	Hose
9	12х20-1,6.10362	1	Рукав (L=3200 мм)	Hose
10	12х20-1,6.10362	1	Рукав (L=4300 мм)	Hose
11	20х29-1,6.10362	1	Рукав (L=3350 мм)	Hose
12	20х29-1,6.10362	1	Рукав (L=3150 мм)	Hose
13	20х29-1,6.10362	1	Рукав (L=3250 мм)	Hose
14	20х29-1,6.10362	1	Рукав (L=4350 мм)	Hose
15	20х29-1,6.10362	1	Рукав (L=1400 мм)	Hose
16	20х29-1,6.10362	1	Рукав (L= 330 мм)	Hose
17	20х29-1,6.10362	1	Рукав (L=2000 мм)	Hose
18	20х29-1,6.10362	1	Рукав (L=2500 мм)	Hose
19	25х35-1,6.10362	1	Рукав (L= 470 мм)	Hose
20	25х35-1,6.10362	1	Рукав (L= 290 мм)	Hose
21	25х35-1,6.10362	1	Рукав (L=2000 мм)	Hose
22	25х35-1,6.10362	1	Рукав (L=2500 мм)	Hose
23	25х35-1,6.10362	1	Рукав (L=2750 мм)	Hose
		1	Рукав (L= 260 мм)	Hose

Ref. № п/п	Part Number Обозначение	Q-ty КОЛ-ВО	Наименование	Denomination
			РВД Ду-6, М14х1,5, Ра=28 bar, α=24°	
24	M NP6x 800 A60 A61	1	Рукав высокого давления	Hose for the large pressure
25	M NP6x1000 A61 A61, 270°	1	«	«
26	M NP6x1200 A61 A61, 90°	1	«	«
27	M NP6x 600 A60 A61	1	«	«
28	M NP6x4000 A60 A61	1	«	«
29	M NP6x4000 A61 A61	1	«	«
30	M NP6x3200 A61 A61	1	«	«
31	M NP6x 500 A60 A61	1	«	«
32	M NP6x 760 A61 A61, 270°	1	«	«
			РВД Ду-13, М22х1,5, Ра=160 bar, α=24°	
33	1SN NP13x1350 A60 A60	1	Рукав высокого давления	Hose for the large pressure
34	1SN NP13x 800 A60 A60	1	«	«
35	1SN NP13x1550 A60 A60	1	«	«
36	1SN NP13x1550 A60 A61	1	«	«
37	1SN NP13x1350 A60 A61	1	«	«
38	1SN NP13x 850 A60 A61	1	«	«
39	1SN NP13x1250 A60 A60	1	«	«
			РВД Ду-20, М30х2, Ра=276 bar, α=24°	
40	NCB1 NP20x 390 A81 A81	1	Рукав высокого давления	Hose for the large pressure
41	NCB1 NP20x 900 A81 A81	1	«	«
42	NCB1 NP20x4500 A80 A80	1	«	«
43	NCB1 NP20x6200 A80 A80	1	«	«
44	NCB1 NP20x4800 A80 A81	1	«	«

6622.40.00.000

Гидросистема

Рис. 42

Hydraulic system

Fig. 42

Ref. № п/п	Part Number Обозначение	Q-ty кол-во	Наименование	Denomination
			РВД Ду-20, М36х2, Ра=350 bar, α=24°	
45	4SP NP20x4000 A70 A71	1	Рукав высокого давления	Hose for the large pressure
46	4SP NP20x4000 A71 A71, 270°	1	«	«
47	4SP NP20x4700 A70 A71	1	«	«
48	4SP NP20x4800 A71 A71	1	«	«
49	4SP NP20x 750 A71 A71	1	«	«
50	4SP NP20x 430 A71 A71	1	«	«
51	16-27/9-C7W2	6	Зажим TORRO	Clamp
52	20-32/9-C7W2	16	Зажим TORRO	Clamp
53	25-40/9-C7W2	12	Зажим TORRO	Clamp
54	BA-9002.00.00.005	1	Колодка	Shoe
55	BA-9002.00.00.006	4	Колодка	Shoe
56	BA-9002.00.00.007	2	Колодка	Shoe
57	BA-9002.00.00.008	2	Колодка	Shoe
58	BA-9002.00.00.009	2	Колодка	Shoe
59	BA-9002.00.00.015	1	Планка	Bar
60	BA-9002.00.00.015-01	4	Планка	Bar
61	BA-9002.00.00.015-02	2	Планка	Bar
62	BA-9002.00.00.015-03	2	Планка	Bar
63	BA-9002.00.00.015-04	1	Планка	Bar
64	BA-9002.00.00.018	22	Шайба стопорная	Lock washer
65	M10x80.7796	10	Болт	Bolt
66	M10.5915	12	Гайка	Nut
67	BA-9002.00.00.100	1	Планка	Bar

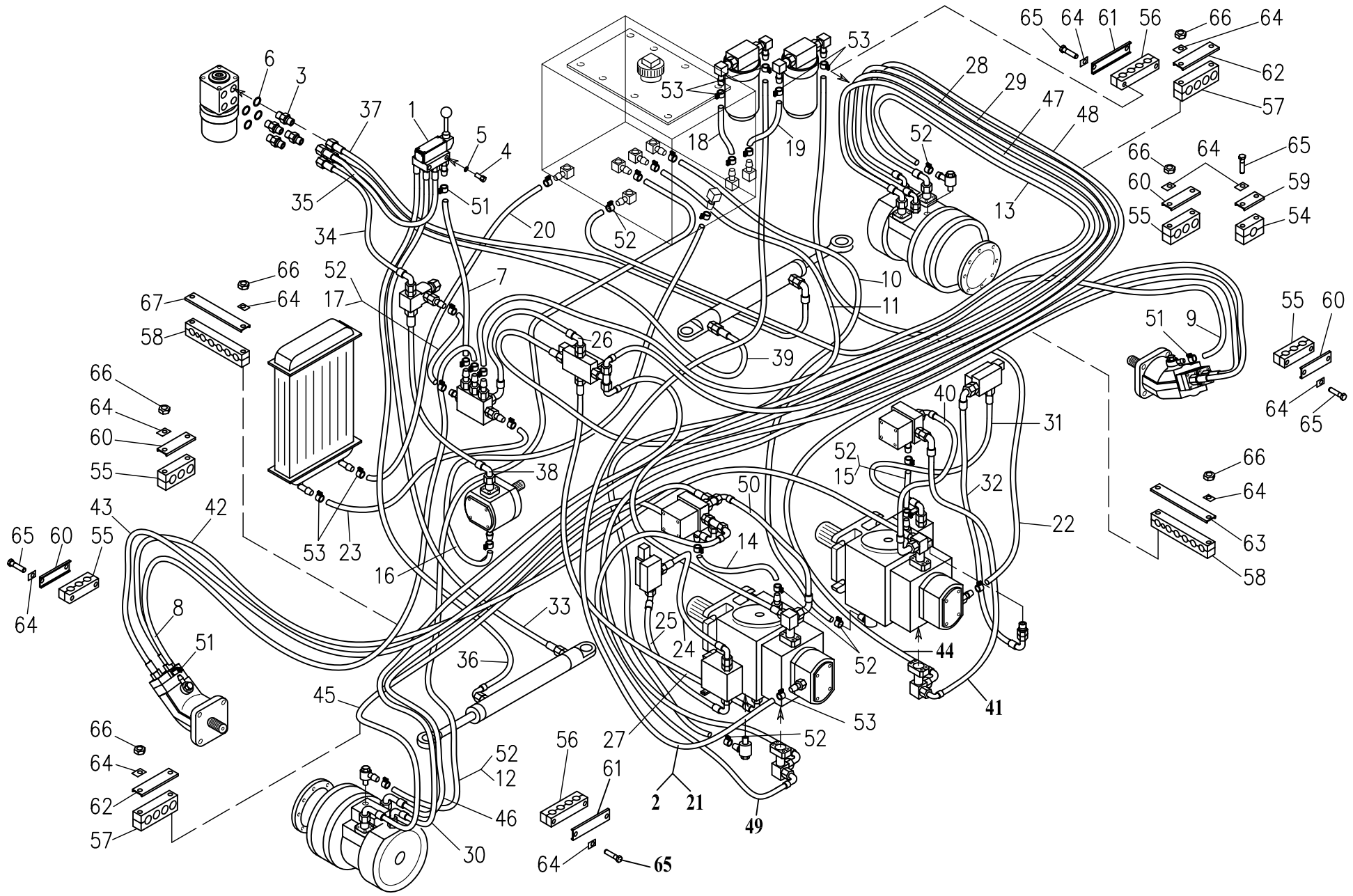


Рис.42/ Fig.42

6622.40.00.000

Гидросистема / Hydraulic system

BA-9002.40.00.100**Гидрораспределитель руля****Рис. 43****Hydraulic block****Fig. 43**

Ref. № п/п	Part Number Обозначение	Q-ty кол-во	Наименование	Denomination
1	УДГ1-01.03.008	3	Штуцер	Coupling
2	BA-9002.40.00.101	1	Плита	Plate
3	УДГ1-14.00.008	1	Штуцер	Coupling
4	УДГ1-09.03.001	4	Заглушка	Threaded plug
5	M6x50.88.40X.11738	4	Винт	Screw
6	6.6402	4	Шайба	Washer
7	013-019-19.9833	4	Кольцо	Ring
8	BMM10 64 82.24679	1	Гидрораспределитель	Hydraulic control valve

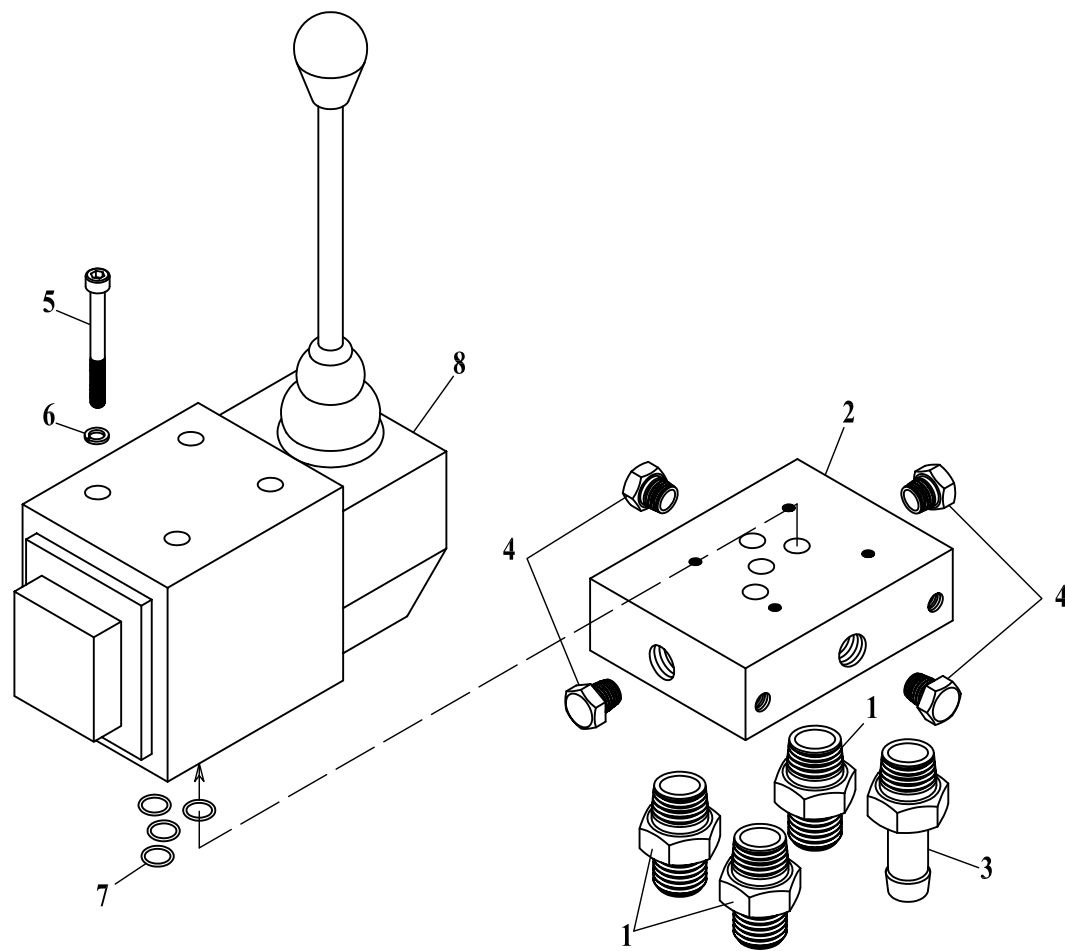


Рис.43 / Fig.43

ВА-9002.40.00.100

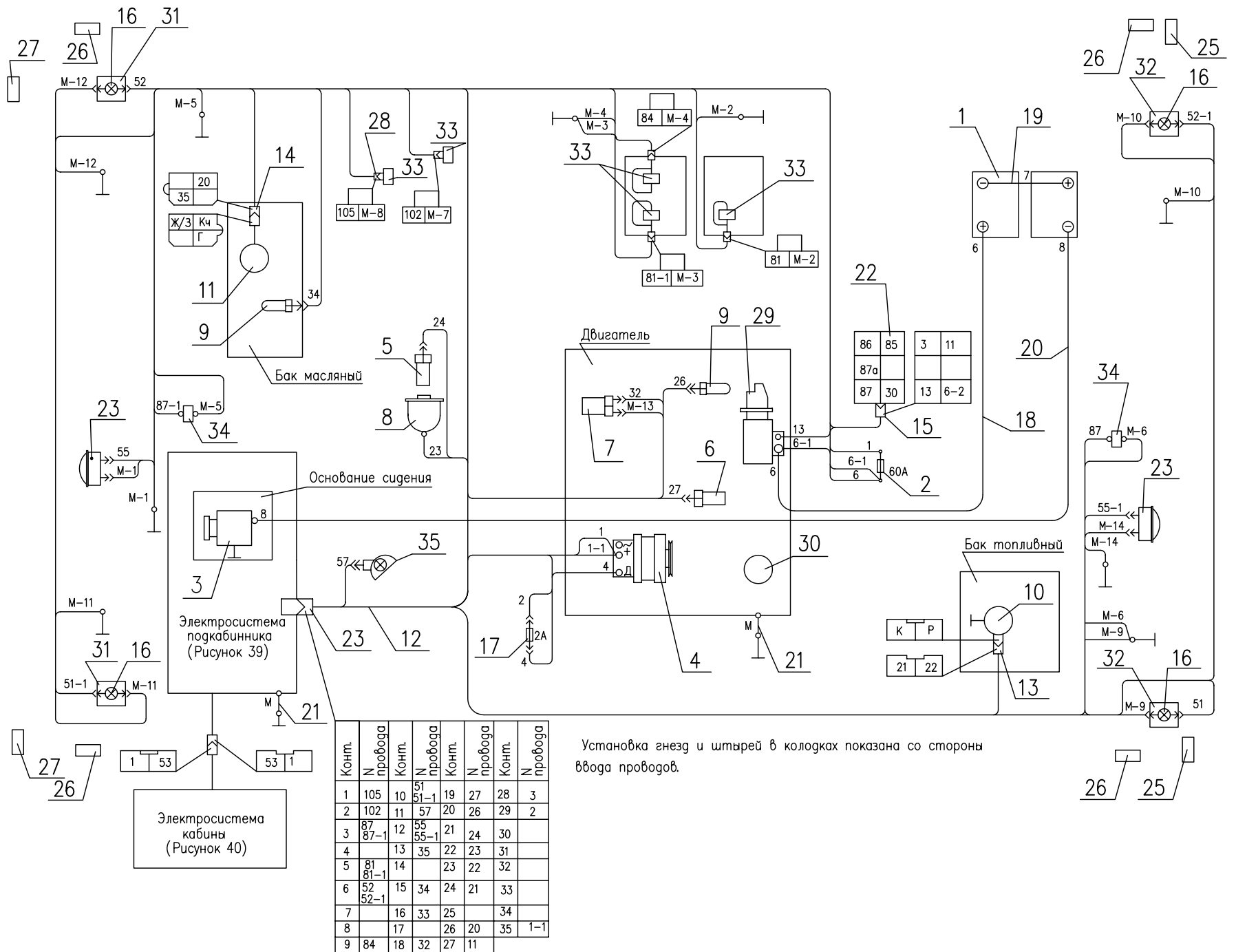
Гидрораспределитель руля / Hydraulic block

Electricals

Fig. 44

Ref. № п/п	Part Number Обозначение	Q-ty кол-во	Наименование	Denomination
1	6СТ-88А	2	Батарея аккумуляторная	Storage battery
2	11.3722	1	Блок предохранителей	Fuse block
3	T0.0.20	1	Выключатель массы	Switch
4	969.3701-01	1	Генератор	Alternator
5	ДАДМ или ММ111-Д	1	Датчик аварийного давления масла	Sensor
6	ДАТЖ или ТМ111	1	Датчик аварийной температуры жидкости	Sensor
7	ДСФ-65 или 131.3829	1	Датчик сигнализатора засорённости воздушного фильтра	Sensor
8	ДД 10-02	1	Датчик указателя давления	Sensor
9	ДУТЖ	2	Датчик указателя температуры	Sensor
10	ДУМП-07	1	Датчик указателя уровня топлива	Sensor
11	ДГС-Т-200-24-01	1	Датчик уровня жидкости	Sensor
12	6622.18.00.400	1	Жгут 1	Cable
13	602602	1	Колодка	Connector
14	602604	1	Колодка	Connector

Ref. № п/п	Part Number Обозначение	Q-ty кол-во	Наименование	Denomination
15	469.59.00.000	1	Колодка	Connector
16	A24-5	4	Лампа	Lamp
17	Пр118-Б-01	1	Предохранитель	Fuse
18	ВА-9002.18.00.100	1	Провод 6	Conductor
19	ВА-9002.18.00.250	1	Провод 7	Conductor
20	ВА-9002.18.00.300	1	Провод 8	Conductor
21	ТО27-2АУХЛ- 12.00.02.750	2	Провод М	Conductor
22	738.3747-20	1	Реле	Relay
23	СШ55ПК35Г-9(У1) или 2РТТ55КУН35Г34В	1	Розетка	Socket
24	С313	2	Сигнал звуковой	Horn
25	3202.3731	2	Световозвращатель	Cat's eye
26	3212.3731	2	Световозвращатель	Cat's eye
27	3222.3731	2	Световозвращатель	Cat's eye
28		4	Соединитель	Connector
29	20.3708	1	Стартер (24В; 5,9кВт)	Starting motor
30	СЧ114	1	Счётчик моточасов	Register
31	16.3712	2	Фонарь габаритный	Side-lamp
32	123731101	2	Фонарь габаритный	Side-lamp
33		5	Электромагнит(24В; комплект ВЕ6)	Electromagnet
34		2	Электромагнит (24В; комплект 13с803р5)	Electromagnet
35	ПД308-Б	1	Лампа подкапотная	Lamp



Конт.	N провода	Конт.	N провода	Конт.	N провода	Конт.	N провода
1	105	10	51 51-1	19	27	28	3
2	102	11	57	20	26	29	2
3	87 87-1	12	55 55-1	21	24	30	
4		13	35	22	23	31	
5	81 81-1	14		23	22	32	
6	52 52-1	15	34	24	21	33	
7		16	33	25		34	
8		17		26	20	35	1-1
9	84	18	32	27	11		

Установка гнезд и штырей в колодках показана со стороны ввода проводов.

Рис.44 / Fig.44

6622.18.00.000

Электросистема / Electricals

Electricals of the cab subframe

Fig. 45

Ref. № п/п	Part Number Обозначение	Q-ty кол-во	Наименование	Denomination	Ref. № п/п	Part Number Обозначение	Q-ty кол-во	Наименование	Denomination
1	ПР112	1	Блок предохранителей	Fuse block	23	2212.3803	1	Лампа контрольная	Pilot lamp
2	СШ55П35Ш-9(У1) или 2РТТ55БПН35Ш34В(Т1)	1	Вилка	Plug	24	2212.3803-05	1	Лампа контрольная	Pilot lamp
3	ВК416М-01	1	Выключатель	Switch	25	2212.3803-20	1	Лампа контрольная	Pilot lamp
4	ВК12-1-01	2	Выключатель	Switch	26	2212.3803-24	1	Лампа контрольная	Pilot lamp
5	ВК12-3	2	Выключатель	Switch	27	6622.18.01.400	1	Панель диодов	Panel
6	12.3704-05	1	Выключатель зажигания	Switch	28	ЛВ211-329	1	Патрон лампы	Lamp-holder
7	3812.3710-02	3	Выключатель	Switch	29	КД8000	1	Прибор комбинированный	Instruments combination
8	3812.3710-05	1	Выключатель	Switch	30	ТО-28.47.07.400	3	Провод	Conductor
9	КД226Б	13	Диод	Diode	31	905.3747	3	Реле	Relay
10	6622.18.01.600	1	Жгут 3	Cable	32	РС493	2	Реле-прерыватель контрольной лампы ручного тормоза	Relay breaker
11	602602	1	Колодка	Connector	33	АР-93А	1	Розетка автомобильная	Socket automobile
12	602604	1	Колодка	Connector	34	СА-1	1	Сигнализатор аварийный	Warning device
13	602606	3	Колодка	Connector	35	ЭИ8058	1	Указатель температуры	Index of temperature
14	602608	1	Колодка	Connector					
15	608608	4	Колодка	Connector					
16	617605	3	Колодка	Connector					
17	502606	1	Колодка	Connector					
18	502608	1	Колодка	Connector					
19	А24-1,2	4	Лампа	Lamp					
20	А24-2	2	Лампа	Lamp					
21	А24-5	1	Лампа	Lamp					
22	2102.3803		Лампа контрольная	Pilot lamp					

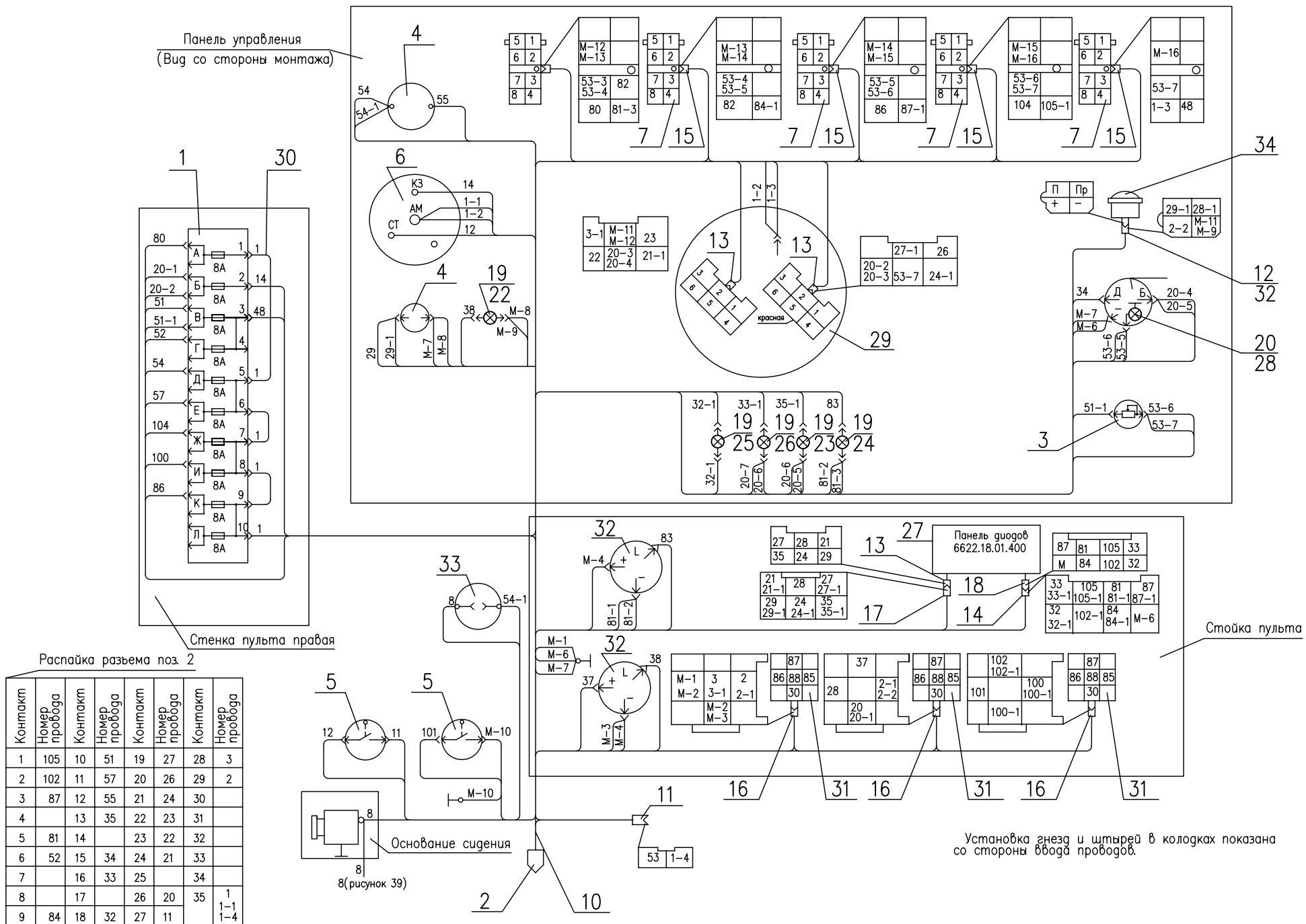


Рис.45 / Fig.45

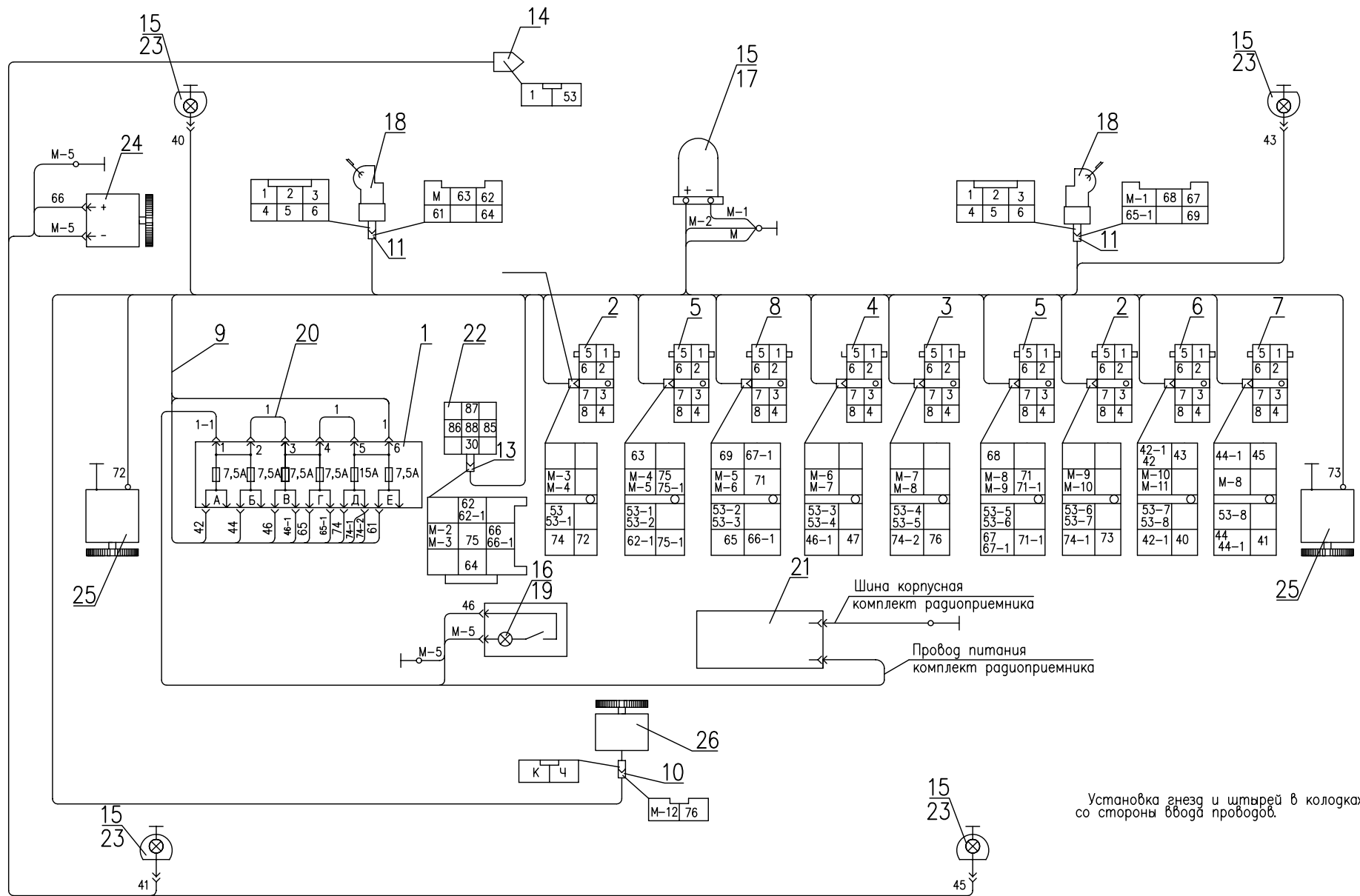
6622.18.01.000

Электросистема подкабинника / Electricals of the cab subframe 98

Electricals of the cab

Fig. 46

Ref. № п/п	Part Number Обозначение	Q-ty кол-во	Наименование	Denomination
1	БП-1	1	Блок предохранителей	Fuse block
2	3812.3710-02.13	2	Выключатель унифицированный	Switch
3	3812.3710-02.15	1	Выключатель унифицированный	Switch
4	3812.3710-02.80	1	Выключатель унифицированный	Switch
5	3812.3710-10	2	Выключатель унифицированный	Switch
6	3812.3710-10.83	1	Выключатель унифицированный	Switch
7	3812.3710-10.84	1	Выключатель унифицированный	Switch
8	3812.3710-11.18	1	Выключатель унифицированный	Switch
9	6622.15.07.100	1	Жгут 5	Cable
10	602602	1	Колодка гнездовая	Connector
11	602606	2	Колодка гнездовая	Connector
12	608608	9	Колодка гнездовая	Connector
13	617605	1	Колодка гнездовая	Connector
14	502602	1	Колодка штыревая	Connector
15	АКГ24-70-01	5	Лампа	Lamp
16	A24-21	1	Лампа	Lamp
17	МС-2-24-0	1	Маяк сигнальный	Light
18	6002.3730-02	2	Моторедуктор стеклоочистителя	Windscreen wiper motor
19	11.3714	1	Плафон освещения салона	Dome lamp
20	ТО-28.47.07.400	2	Провод	Conductor
21	«Тонар-304А»	1	Приёмник радиовещательный автомобильный	Car radio
22	905.3747	1	Реле	Relay
23	8724.3.09	4	Фара рабочая	Headlight
24	M268Б	1	Электродвигатель омывателя электрического	Electric motor
25	MЭ205	2	Электродвигатель вентилятора	Fan electric motor
26	490.3730	1	Электродвигатель постоянного тока коллекторный	Electric motor



Установка гнезд и штырей в колодках показана со стороны ввода проводов.

Рис.46 / Fig.46

6622.15.07.000

Электросистема кабины / Electricals of the cab

6622.91.00.000

Установка кондиционера

Рис. 47

Installation of the conditioner

Fig. 47

Ref. № п/п	Part Number Обозначение	Q-ty кол-во	Наименование	Denomination
1	RIO 3000	1	Кондиционер	Conditioner
2	M6x16.7798	6	Болт	Bolt
3	6.6402	6	Шайба	Spring washer
4		8	Прижим (из комплекта кондиционера)	Clip
5		2	Рукав (из комплекта кондиционера)	Hose
6	6622.91.30.001	1	Кожух	Housing
7	8.6402	3	Шайба	Spring washer
8	M8x16.7796	3	Болт	Bolt

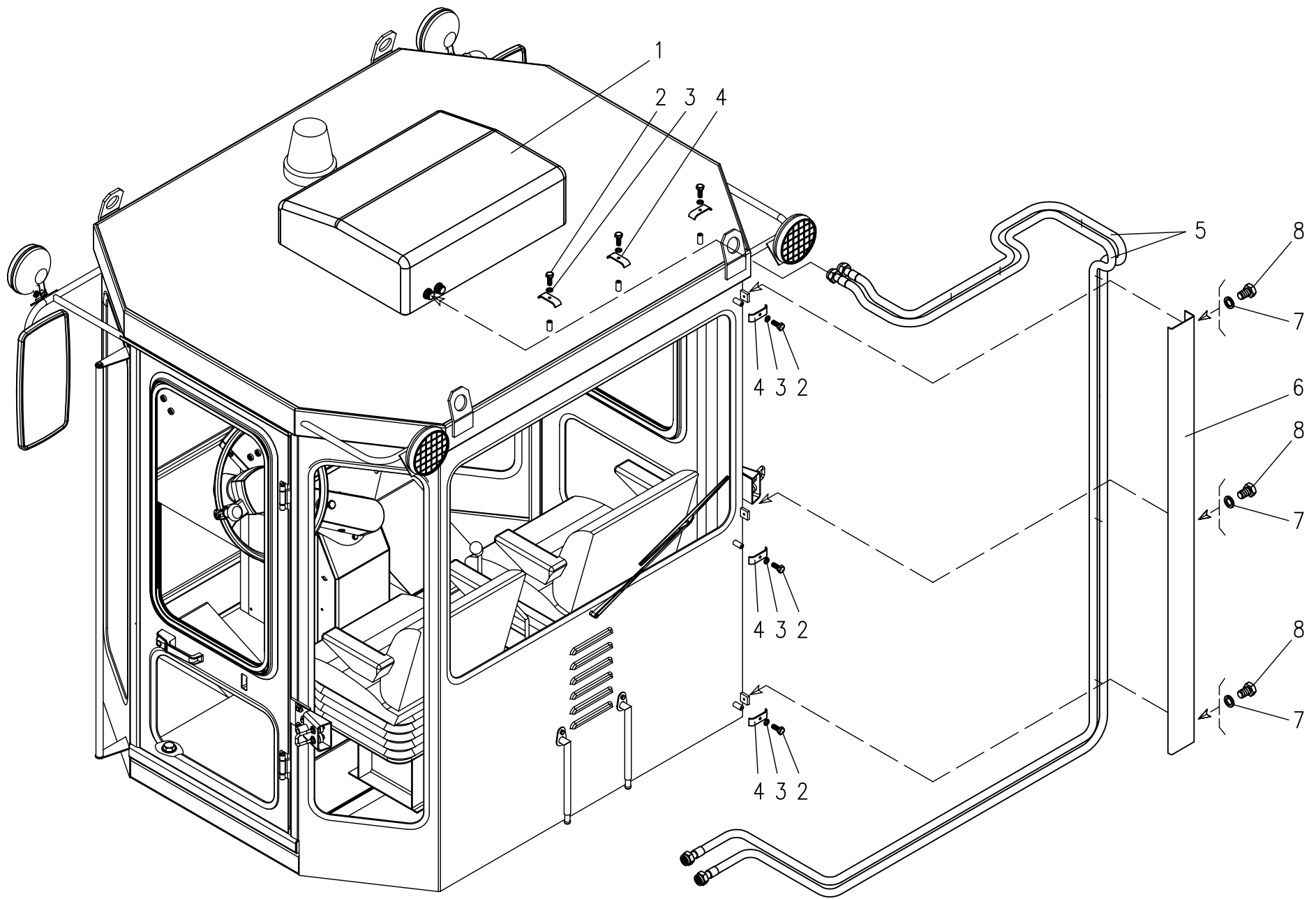


Рис.47/ Fig.47

6622.91.00.000

Установка кондиционера / Installation of the conditioner

6622.91.00.000

Установка кондиционера

Рис. 48

Installation of the conditioner

Fig. 48

Ref. № п/п	Part Number Обозначение	Q-ty кол-во	Наименование	Denomination
1	240-1005131-B	1	Шкив	Pulley
2	50-1005055-A-01	1	Шайба	Washer
3	245-1005054	1	Болт	Bolt
4	1-11x10-1650.5813	1	Ремень	V-belt
5	245-1307162	1	Шкив	Pulley
6		1	Компрессор	Compressor
7	12.6402	12	Шайба	Spring washer
8	M10.5915	16	Гайка	Nut
9	451A.91.01.300	1	Кронштейн	Bracket
10	M10x35.7796	8	Болт	Bolt
11	2,5x25.397	1	Шплинт	Split pin
12	12.11371	2	Шайба	Washer
13	451A.91.01.001	1	Винт	Screw
14	M12.5915	1	Гайка	Nut
15	451A.91.01.200	1	Стойка	Post
16	BA-9002.50.03.014	1	Прокладка	Gasket
17	10.6958	4	Шайба	Washer
18	M10x20.7796	4	Болт	Bolt
19	10.11371	4	Шайба	Washer
20	M10x30.7796	4	Болт	Bolt
21	451A.91.01.100	1	Стойка	Post

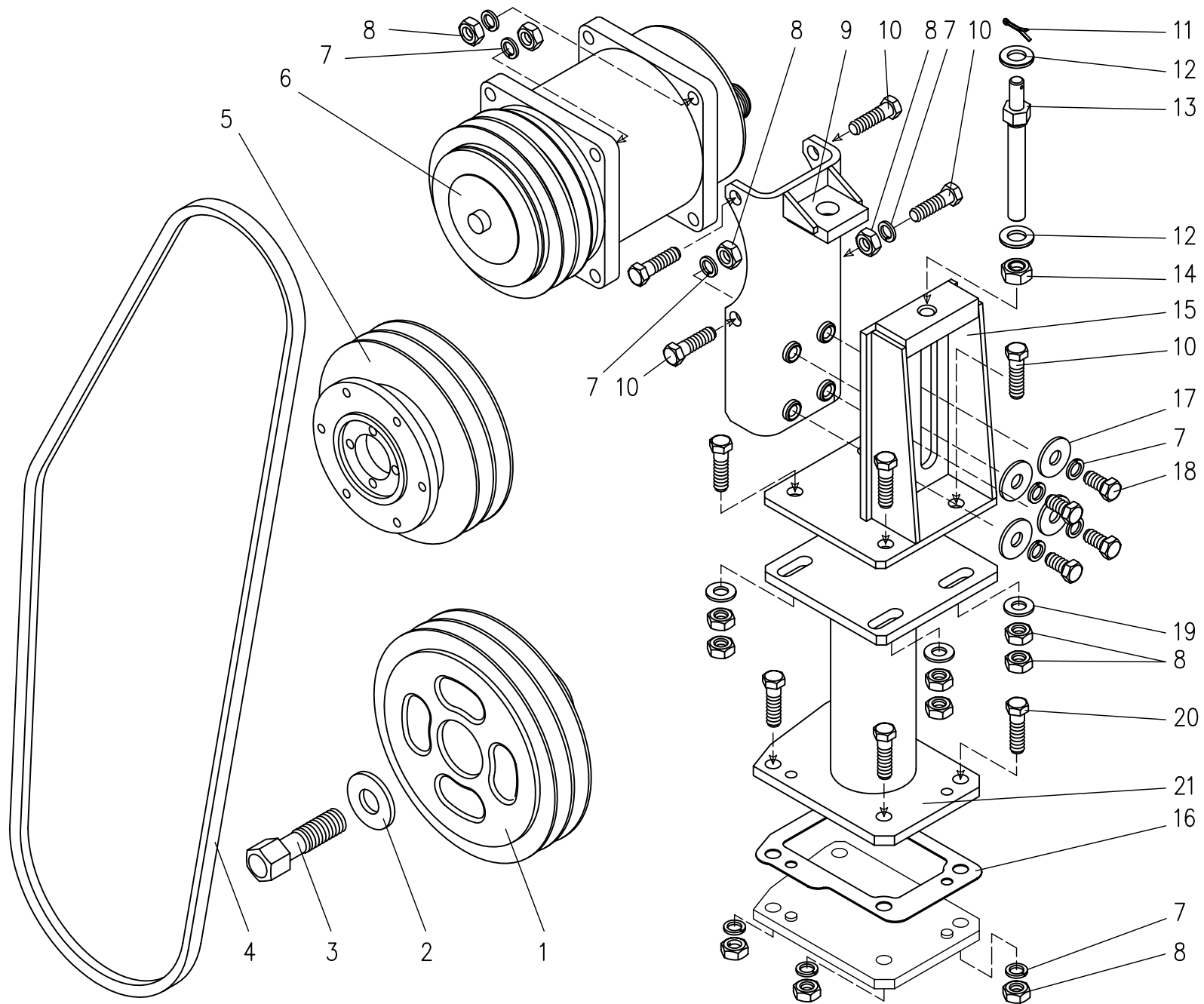


Рис.48 / Fig.48

6622.91.00.000

Установка кондиционера / Installation of the conditioner

Каталог сборочных единиц и деталей составили
инженеры-конструкторы УГК ОАО «Амкодор» Р. Л. Волчецкий, С. Л. Журавский, Д. Н. Холопик

Ответственный редактор – Главный конструктор УГК ОАО «Амкодор» С. Г. Мешков

Ответственные за выпуск: начальник отдела ПП НИОКР Г. В. Домаш
начальник КБ СМ А. Г. Канашевский

Каток вибрационный двухвальцовый Амкодор 6622. Каталог Сборочных единиц и деталей / Р. Л. Волчецкий, С. Л. Журавский, Д. Н. Холопик /.

ОАО «Амкодор» ведет постоянную работу по совершенствованию выпускаемой техники и оставляет за собой право проводить изменения конструкции отдельных составных частей без предварительного уведомления потребителей.

Некоторые обозначения, наименования и иллюстрации, приведенные в данном каталоге, могут отличаться от приобретенной Вами техники. Для получения подробной информации обращайтесь к нашему дилеру и пользуйтесь информационными бюллетенями, выпускаемыми ОАО и рассылаемыми потребителям на постоянной основе.

© ОАО «Амкодор», 2007

Все права резервированы. Эту книгу нельзя воспроизводить или копировать целиком или частично без письменного разрешения ОАО «Амкодор».