

**JOINT
STOCK COMPANY
«AMKODOR-UDARNIK»**



амкодор

**ОТКРЫТОЕ
АКЦИОНЕРНОЕ ОБЩЕСТВО
«AMKODOR-UDARNIK»**

**Headquarters: 8, P.Brovki Str., Minsk, 220013,
Republic of Belarus
phone:(+375-17) 284-34-23, 284-34-25, 284-39-78
288-26-23, 288-20-85, 232-14-15
phone/fax: (+375-17) 232-20-34**

**Адрес: ул. П. Бровки, 8, 220013, г. Минск,
Республика Беларусь
телефон: (+375-17) 284-34-23, 284-34-25, 284-39-78
288-26-23, 288-20-85, 232-14-15
тел/факс: (+375-17) 232-20-34**



Погрузчик одноковшовый фронтальный АМКОДОР 352

Wheel Loader AMKODOR 352

Каталог сборочных единиц и деталей

Spare Parts Catalogue

I 2004

СОДЕРЖАНИЕ

| | | |
|----|-------------------------------|---|
| 1. | ПОРЯДОК ПОЛЬЗОВАНИЯ КАТАЛОГОМ | 2 |
| 2. | НАЗНАЧЕНИЕ | 2 |
| 3. | ТЕХНИЧЕСКАЯ ХАРАКТЕРИСТИКА | 3 |
| 4. | ПЕРЕЧЕНЬ СБОРОЧНЫХ ЕДИНИЦ / | 5 |
| 5. | СБОРОЧНЫЕ ЕДИНИЦЫ И ДЕТАЛИ / | 8 |

CONTENTS

| | | |
|----|--------------------------|---|
| 1. | HOW TO USE CATALOGUE | 2 |
| 2. | APPLICATION | 2 |
| 3. | SPECIFICATIONS | 4 |
| 4. | LIST OF ASSEMBLY UNITS | 5 |
| 5. | ASSEMBLY UNITS AND PARTS | 8 |

1. ПОРЯДОК ПОЛЬЗОВАНИЯ КАТАЛОГОМ

Каталог содержит номенклатуру сборочных единиц и деталей, которые могут быть заказаны как запасные части для нужд эксплуатации и технического обслуживания погрузчика АМКОДОР 352.

Для удобства пользования каталогом в нем приведен раздел "Перечень сборочных единиц" с указанием номеров рисунков, на которых размещены сборочные единицы.

В разделе «Сборочные единицы и детали» сборочные единицы с входящими в них деталями изображены на рисунках. Найдя на рисунке деталь (или сборочную единицу) и ее позицию, по спецификации к рисунку можно определить ее наименование и количество.

Двигатель Д-260.9, устанавливаемый на погрузчик, имеет самостоятельный каталог.

2. НАЗНАЧЕНИЕ

Одноковшовый фронтальный погрузчик АМКОДОР 352 предназначен для механизации погрузочно-разгрузочных работ с сыпучими и кусковыми материалами объемной массой до $2,1 \text{ т/м}^3$, землеройных работ на грунтах I-III категорий без предварительного рыхления и на грунтах IV категории с предварительным рыхлением, а также для строительно-дорожных, монтажных и такелажных работ.

Погрузчик эксплуатируется в различных климатических условиях при температуре от -20° до $+40^\circ\text{C}$.

1. HOW TO USE CATALOGUE

The catalogue contains complete range of assembly units and parts of the AMKODOR 352 wheel loader which can be ordered as spare parts for operation and repair requirements.

To make the Catalogue handy in use it is furnished with Section "List of assembly units" giving designations and descriptions of assembly units and numbers of figures in which they are depicted.

In Section "Assembly units and parts" the assembly units and parts incorporated therein are illustrated in the Figures. Having found in the Figure a part (or an assembly unit) and the reference to its location one can identify its description and quantity per assembly unit by the Specification to the Figure.

The Д-260.9 engine installed on the loader is furnished with its individual catalogue of assembly units and parts.

2. APPLICATION

The AMKODOR 352 wheel loader is designed for loading various loose and small lump materials with specific weight of up to 2.1 t/m^3 , earth-moving operations in soils of I-III categories without previous ripping and in soils of IV category after ripping as well as for road-construction and mounting operations.

The loader can be used under various climatic conditions at temperatures from -20°C to $+40^\circ\text{C}$.

3. ТЕХНИЧЕСКАЯ ХАРАКТЕРИСТИКА

| | |
|--|------------|
| Грузоподъемность, кг | 5000 |
| Вырывное усилие, кг | 14900 |
| Статическая опрокидывающая нагрузка в сложенном положении ($\pm 40^\circ$), кг | 10000 |
| Схема погрузочного оборудования | Z-образная |
| Номинальная вместимость основного ковша, м ³ | 2.6 |
| Ширина режущей кромки ковша, мм | 2550 |
| Высота разгрузки, мм | 3070 |
| Вылет кромки ковша, мм | 1100 |
| Радиус поворота, мм | 6300 |
| Масса эксплуатационная, кг | 13500 |

ДВИГАТЕЛЬ

| | |
|---|-----------|
| Модель | Д-260.9 |
| Мощность эксплуатационная при 2100 об/мин, кВт (л.с.) | 132 (180) |

ТРАНСМИССИЯ

| | |
|--|-------------------|
| Тип | гидромеханическая |
| Скорость передвижения, вперед/назад, км/ч: | |
| 1-я | 0...6.5/0...6.6 |
| 2-я | 0...12.7/0...20 |
| 3-я | 0...20 |
| 4-я | 0...35 |

ВЕДУЩИЕ МОСТЫ

| | |
|----------------------------------|--------------------|
| Угол качания заднего моста, град | ± 12 |
| Дифференциал | повышенного трения |

ТОРМОЗА

Рабочая тормозная система:
модернизированные тормозные механизмы в «масле» в ступицах колес, с отдельным гидравлическим приводом по мостам

Стояночная и аварийная тормозные системы:
однодисковый сухой постоянно замкнутый тормозной механизм с гидравлическим растормаживанием

ШИНЫ

| | |
|-------------------|---------|
| Передние и задние | 20.5-25 |
|-------------------|---------|

РУЛЕВОЕ УПРАВЛЕНИЕ:

Тип: шарнирно-сочлененная рама, с гидравлическим приводом и гидравлической обратной связью, аварийным насосом с приводом от ведущих колес

ГИДРАВЛИЧЕСКАЯ СИСТЕМА

Тип: двухнасосная с приоритетным клапаном для рулевого управления

| | |
|---|--------|
| Производительность насосов, л/мин: | |
| рулевого управления | 88 |
| рабочего оборудования | 160+88 |
| при включении рулевого управления | 160 |
| Давление настройки предохранительных клапанов, МПа: | |
| рабочего оборудования | 20 |
| рулевого управления | 15 |

ЗАПРАВочНЫЕ ЕМКОСТИ

| | |
|-----------------------|-----|
| Топливный бак, л | 215 |
| Система охлаждения, л | 31 |
| Гидробак, л | 110 |

ГАБАРИТНЫЕ РАЗМЕРЫ

| | |
|------------------------------|------|
| Длина, мм | 7900 |
| Ширина, мм | 2550 |
| База, мм | 3130 |
| Колея, мм | 1930 |
| Высота (по крыше кабины), мм | 3450 |

СМЕННЫЕ РАБОЧИЕ ОРГАНЫ (по дополнительному заказу):

Захват челюстной

3. SPECIFICATIONS

| | |
|--|-------|
| Operating Load, kg | 5000 |
| Breakout Force, kg | 14900 |
| Static Tipping Load, full 40° turn, kg | 10000 |
| Loader Linkage | Z-bar |
| Rated Bucket Capacity, m ³ | 2.6 |
| Bucket Width, mm | 2550 |
| Dump Height, mm | 3070 |
| Reach, mm | 1100 |
| Turning Radius, mm | 6300 |
| Operating Weight, kg | 13500 |

ENGINE

| | |
|-----------------------------|-----------------------|
| Model | Д-260.9 |
| Net Flywheel Power, kW (hp) | 132 (180) at 2100 rpm |

TRANSMISSION

| | |
|---------------------------------------|-----------------|
| Type | hydromechanical |
| Travel Speeds, forward/reverse, km/h: | |
| 1 st gear | 0...6.5/0...6.6 |
| 2 nd gear | 0...12.7/0...20 |
| 3 rd gear | 0...20 |
| 4 th gear | 0...35 |

DRIVING AXLES

| | |
|--------------------------------------|---------------------------|
| Rear Axle Oscillation Angle, degrees | ±12 |
| Differential | limited slip differential |

BRAKES

| | |
|--------------------------------------|---|
| Service Brake System: | Multi-disk wet-type brakes in wheel hubs with hydraulic split drive for each axle |
| Parking and Emergency Brake Systems: | Single-disk dry-type spring applied, hydraulically released |

TIRES

Front and Rear 20.5-25

STEERING

Type articulated, hydrostatic with hydraulic feed-back and wheel driven emergency pump

HYDRAULIC SYSTEM

Type 2-pump system with steering priority valve

Pump Flow, l/min:

| | |
|------------------------|--------|
| Steering | 88 |
| Working Equipment | 160+88 |
| With Steering operated | 160 |

Pressure Relief Valve Setting, MPa:

| | |
|-------------------|----|
| Working Equipment | 20 |
| Steering | 15 |

SYSTEM FLUID CAPACITIES

| | |
|-------------------|-----|
| Fuel Tank, l | 215 |
| Cooling System, l | 31 |
| Hydraulic Tank, l | 110 |

OVERALL DIMENSIONS

| | |
|------------------------|------|
| Length, mm | 7900 |
| Width, mm | 2550 |
| Base, mm | 3130 |
| Wheel Track, mm | 1930 |
| Height (up to cab), mm | 3450 |

REPLACEABLE WORKING ATTACHMENTS (OPTIONAL)

Log Grapple

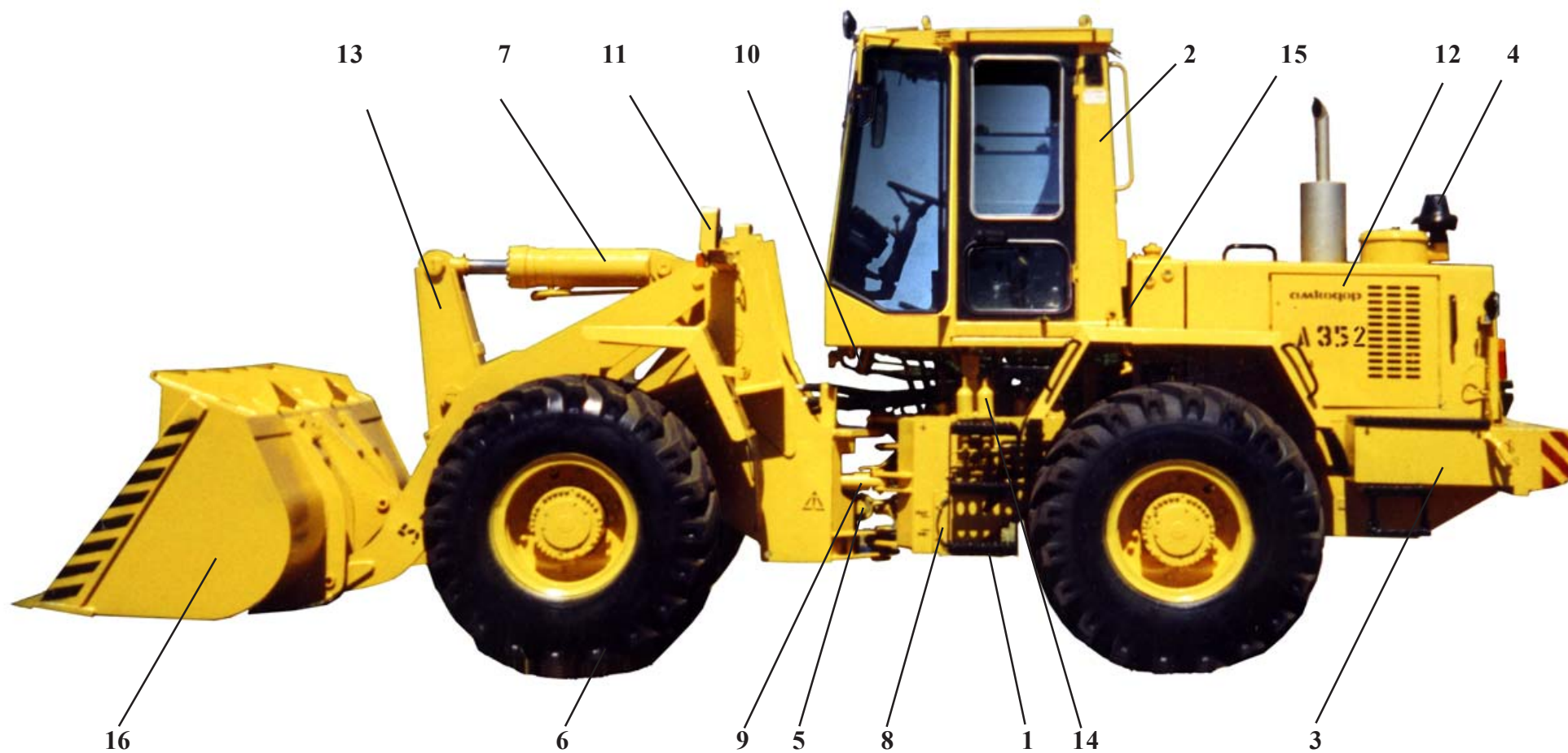
4. ПЕРЕЧЕНЬ СБОРОЧНЫХ ЕДИНИЦ /

4. LIST OF ASSEMBLY UNITS

| | | |
|------------------------|---|----|
| 352.00.00.000 | Погрузчик фронтальный одноковшовый / Wheel loader | 9 |
| 350.01.00.000 | Рама / Frame | 11 |
| 350.03.00.000 | Установка ГМП / Hydromechanical transmission setup | 15 |
| 351-38.01.000-01 | Передача гидромеханическая 1/ Hydromechanical transmissions 1 | 17 |
| 351-38.01.000-01 | Передача гидромеханическая 2/ Hydromechanical transmission 2 | 23 |
| 351-38.01.000-01 | Передача гидромеханическая 3/ Hydromechanical transmission 3 | 25 |
| 351-38.01.000-01 | Передача гидромеханическая 4 / Hydromechanical transmission 4 | 29 |
| 351-38.01.000-01 | Передача гидромеханическая 5. Вал турбинный / Hydromechanical transmission 5. Turbine shaft | 33 |
| У35.615-01.050-01 | Вал турбинный / Turbine shaft | 35 |
| У35.615-01.060-01 | Фрикцион / Friction clutch | 37 |
| 351-38.01.000-01 | Передача гидромеханическая 6 / Hydromechanical transmission 6 | 39 |
| 351-38.01.000-01 | Передача гидромеханическая 7 / Hydromechanical transmission 7 | 41 |
| 351-38.01.000-01 | Передача гидромеханическая 8/ Hydromechanical transmission 8 | 43 |
| 351-38.01.000-01 | Передача гидромеханическая 9 / Hydromechanical transmission 9 | 45 |
| 351-38.01.000-01 | Передача гидромеханическая 10 / Hydromechanical transmission 10 | 47 |
| У35.615-12.100 | Фильтр / Filter | 49 |
| У35.615-12.120 | Плита / Plate | 51 |
| У35.605М-03.000-04 | Механизм управления / Control valve | 53 |
| У35.615-12.140 | Блок клапанов/ Valve block | 55 |
| У35.605М-05.000 | Клапан / Valve | 57 |
| 342 PL.03.01.000 | Редуктор отбора мощности на аварийный насос руля / Emergency steering pump power take-off reducer | 59 |
| У35.615-35.510 | Механизм тормозной / Brake unit | 61 |
| 350.07.00.000 | Гидросистема ГМП / Transmission hydraulics | 63 |
| ТО-18Б.85.00.000-02 | Установка кабины / Cab setup | 67 |
| У7810.7-9.00.00.000-01 | Кабина / Cab | 69 |
| У7810.7-9.02.02.500-01 | Блок управления / Pilot control unit | 79 |
| У7810.7-9.01.01.000-01 | Дверь / Door | 81 |
| У7810.7-9.00.07.000-01 | Сиденье / Seat | 83 |
| У7810.7-9.02.01.750-01 | Привод гидро руля / Steering unit actuator | 85 |
| У7810.7-9.01.01.600-01 | Окно / Window | 87 |
| У7810.7-9.02.03.200-02 | Вал / Shaft | 89 |
| У7810.7-9.02.00.000-02 | Подкабинник / Cab subframe | 91 |
| ТО-28А.20.00.000-01 | Установка трубопроводов отопителя/ Heater pipeline setup | 95 |
| 350.14.00.000 | Оборудование погрузочное / Working equipment | 97 |

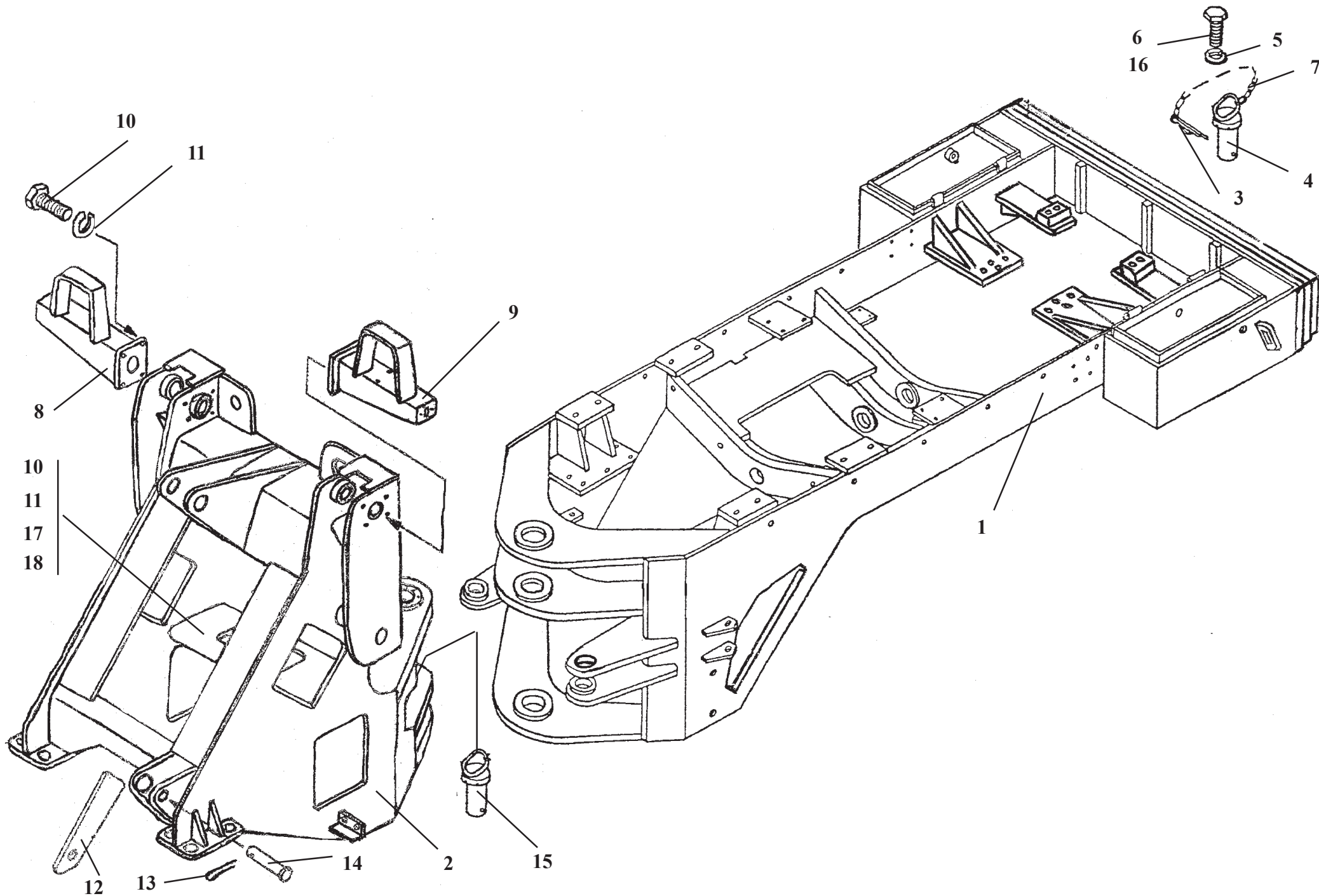
| | | |
|-----------------------|---|-----|
| 351.21.00.000 | Ковш / Bucket | 99 |
| 350.06.00.000 | Гидросистема погрузочного оборудования / Working hydraulics | 101 |
| РГС 25Г.2-12.00.000 | Гидрораспределитель 2-х секционный с гидроуправлением / 2 spool control valve | 107 |
| РГС 25Г-12.11.000 | Секция рабочая 3-х позиционная / 3 position working section | 109 |
| РГС 25Г-12.12.000 | Секция рабочая 3-х позиционная с переливными клапанами / 3-position working section with valves | 113 |
| 350.06.09.000 | Управление распределителем / Pilot control system | 115 |
| 350.06.19.000 | Цилиндр стреловой / Lift cylinder | 117 |
| 350.06.18.000 | Цилиндр ковшовый / Tilt cylinder | 119 |
| 350.06.16.000 | Гидробак / Hydraulic tank | 121 |
| ТО-28А.78.00.000-02 | Гидросистема рулевого управления / Steering hydraulics | 123 |
| ТО-18Б.08.04.000-01 | Фильтр магистральный / Filter | 129 |
| ТО-28А.08.20.000 | Цилиндр рулевой / Steering hydraulic cylinder | 131 |
| 350.09.00.000 | Управление / Controls | 133 |
| 351.11.00.000 | Электросистема / Electricals | 137 |
| 350.04.00.000 | Установка карданных валов / Propeller shafts setup | 145 |
| ТО-28А.04.00.100-01 | Вал карданный / Propeller shaft | 147 |
| 350.05.00.000 | Установка мостов и колес / Axles and wheels | 149 |
| 350.05.02.000 | Колесо / Wheel | 151 |
| 342.05.01.000-01 | Мост ведущий / Driving axle | 153 |
| 342.05.01.050 | Главная передача / Main gear | 155 |
| 342.05.01.070 | Дифференциал / Differential | 157 |
| У2210.20Н-2-05.200 | Водило с сателлитами / Carrier with planet gears | 159 |
| У2210.20Н-2-03.000-02 | Колесная передача / Final drive | 161 |
| У2210.20Н-2-03.100-02 | Тормоз колесный / Wheel brake | 163 |
| 350.13.00.000 | Облицовка / Cowling | 165 |
| 342В.10.00.000-02 | Гидросистема тормозов / Brake hydraulics | 173 |
| 350.02.00.000 | Установка силовая / Power plant | 179 |
| ТО-18.02.11.000 | Шторка радиатора / Radiator shutter | 183 |
| ТО-28А.02.03.000 | Воздухоочиститель / Air cleaner | 185 |
| ТО-28А.02.02.000-01 | Топливный бак / Fuel tank | 187 |
| 350.02.04.000 | Редуктор отбора мощности / Power take-off reducer | 189 |
| МЭР-24.02.65.000 | Муфта эластичная резиновая / Flexicable coupling | 193 |

5. СБОРОЧНЫЕ ЕДИНИЦЫ И ДЕТАЛИ /
5. ASSEMBLY UNITS AND PARTS



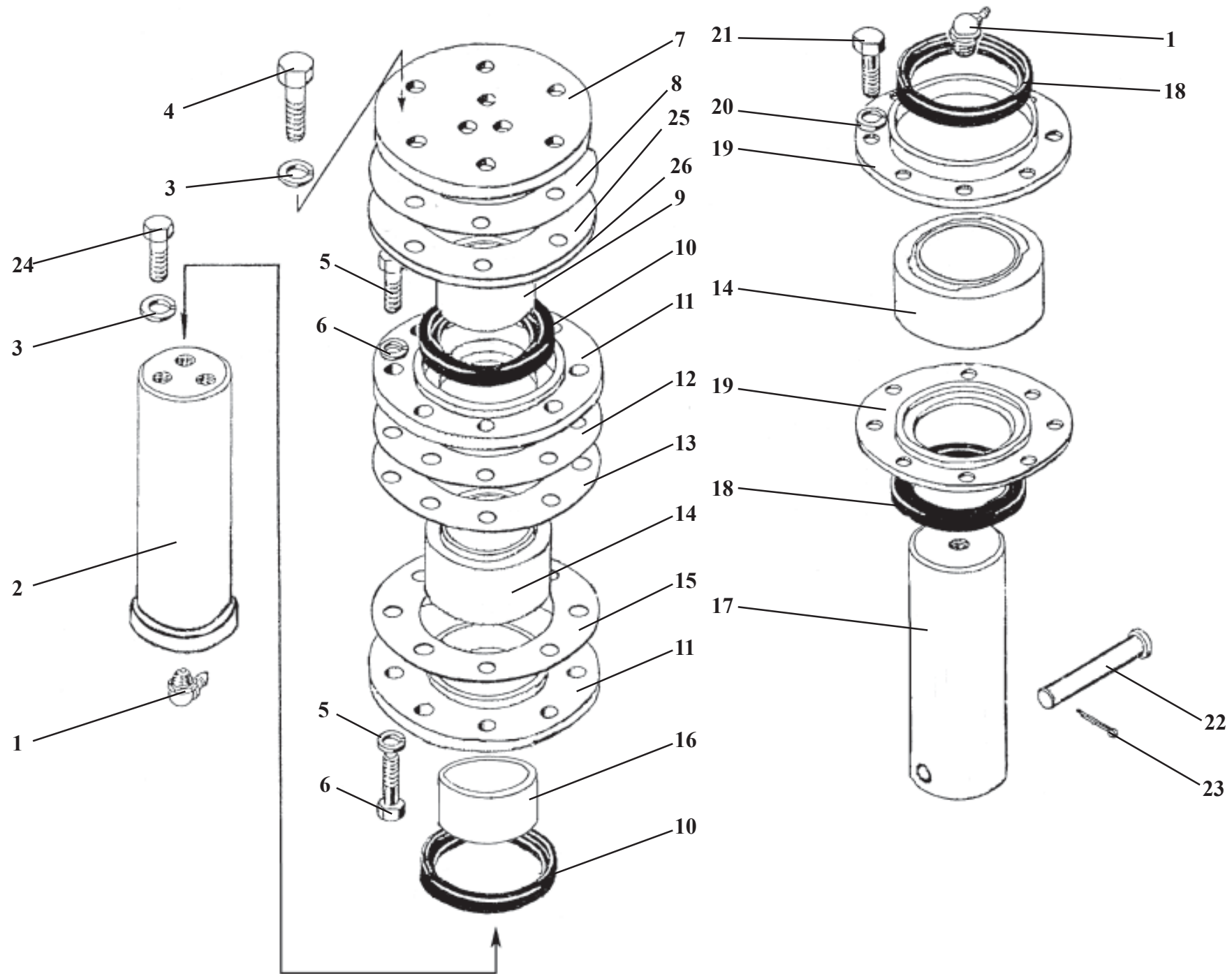
352.00.00.000**Погрузчик фронтальный одноковшовый****Рис. 1****Wheel loader****Fig. 1**

| Ref. № п/п | Part Number Обозначение | Q-ty кол-во | Наименование | Denomination |
|---------------|----------------------------|----------------|--|---|
| 1 | 350.03.00.000 | 1 | Установка ГМП | Hydromechanical transmission setup |
| 2 | ТО-18Б.85.00.000-02 | 1 | Установка кабины | Cab setup |
| 3 | 350.01.00.000 | 1 | Рама | Frame |
| 4 | 350.02.00.000 | 1 | Установка силовая | Power plant |
| 5 | 350.04.00.000 | 1 | Установка карданных валов | Propeller shafts setup |
| 6 | 350.05.00.000 | 1 | Установка мостов и колес | Axles and wheels |
| 7 | 350.06.00.000 | 1 | Гидросистема погрузочного оборудования | Working equipment hydraulics |
| 8 | 350.07.00.000 | 1 | Гидросистема ГМП | Hydromechanical transmission hydraulics |
| 9 | ТО-28А.78.00.000-02 | 1 | Гидросистема рулевого управления | Steering hydraulics |
| 10 | 350.09.00.000 | 1 | Управление | Controls |
| 11 | 351.11.00.000 | 1 | Электросистема | Electricals |
| 12 | 350.13.00.000 | 1 | Облицовка | Cowling |
| 13 | 350.14.00.000 | 1 | Оборудование погрузочное | Working equipment |
| 14 | 342В.10.00.000-02 | 1 | Гидросистема тормозов | Brake hydraulics |
| 15 | ТО-28А.20.00.000-01 | 1 | Установка трубопроводов отопителя | Heater pipelines |
| 16 | 351.21.00.000 | 1 | Ковш | Bucket |



350.01.00.000**Рама****Рис. 2****Frame****Fig. 2**

| Ref. № п/п | Part Number Обозначение | Q-ty кол-во | Наименование | Denomination |
|---------------|----------------------------|----------------|--------------|--------------|
| 1 | 350.01.02.000 | 1 | Полурама | Half-frame |
| 2 | 350.01.01.000 | 1 | Полурама | Half-frame |
| 3 | ТО-18Б.01.00.003 | 1 | Шплинт | Cotter pin |
| 4 | ТО-18Б.01.03.000 | 1 | Палец | Pin |
| 5 | A6.02Ст3.0115.6958 | 1 | Шайба | Washer |
| 6 | M6x20.7798 | 1 | Болт | Bolt |
| 7 | ТО-18.02.02.160 | 1 | Цепочка | Chain |
| 8 | ТО-18Д.01.07.000 | 1 | Кронштейн | Bracket |
| 9 | ТО-18Д.01.08.000 | 1 | Кронштейн | Bracket |
| 10 | M12x20.7796 | 14 | Болт | Bolt |
| 11 | 12.6402 | 14 | Шайба | Washer |
| 12 | ТО-28А.01.00.001 | 1 | Упор | Stop |
| 13 | 4x63.397 | 1 | Шплинт | Cotter pin |
| 14 | ТО-18А.01.00.001 | 1 | Палец | Pin |
| 15 | ТО-18Б.71.03.000 | 1 | Палец | Pin |
| 16 | M6.5.0115.5915 | 1 | Гайка | Nut |
| 17 | 350.06.00.005 | 1 | Кронштейн | Bracket |
| 18 | C12.02.Ст3.0115.11371 | 6 | Шайба | Washer |



350.01.00.000

Рама

Рис. 3

Frame

Fig. 3

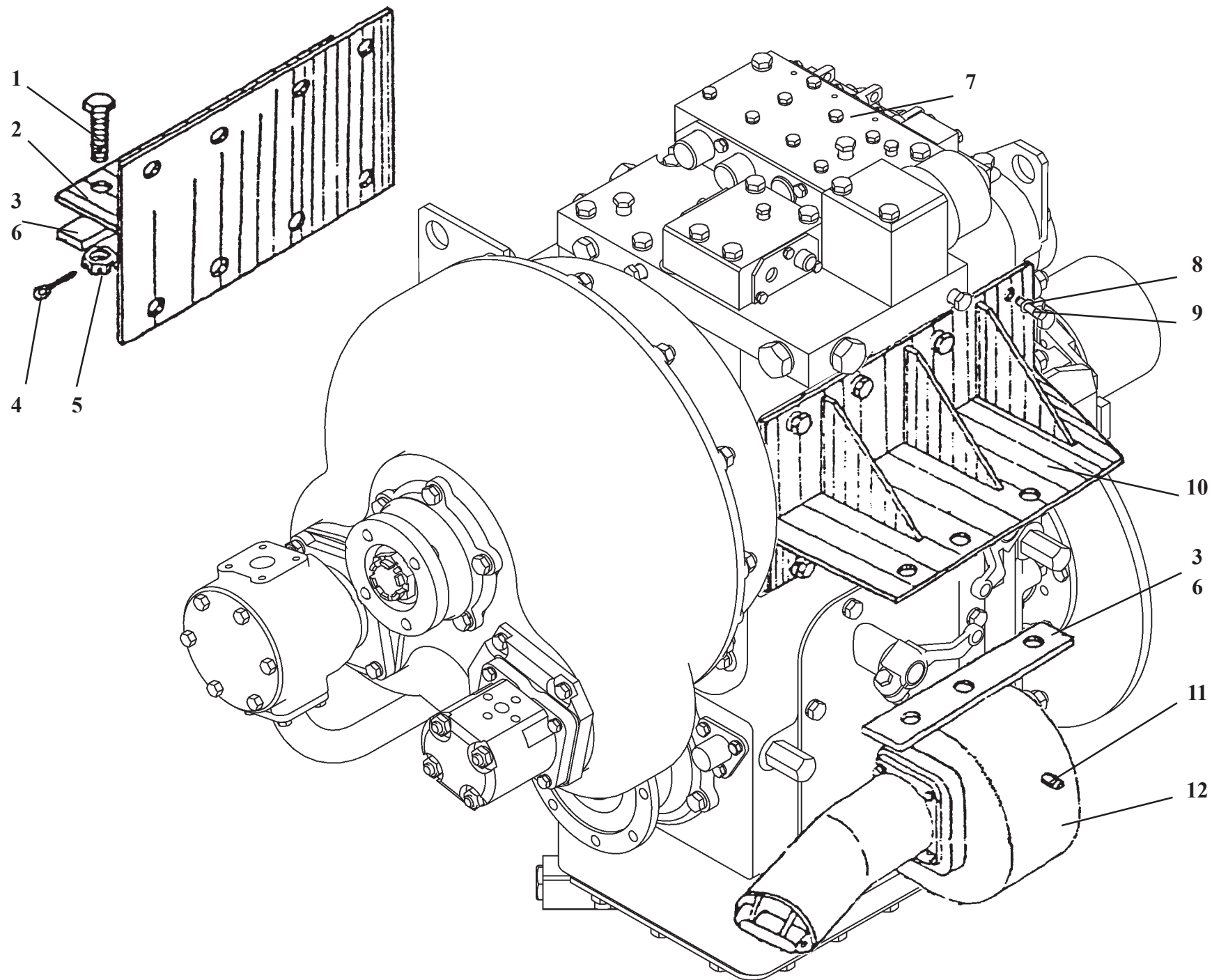
| Ref. № п/п | Part Number Обозначение | Q-ty кол-во | Наименование | Denomination |
|---------------|----------------------------|----------------|--------------|----------------|
| 1 | 2.3.19853 | 2 | Масленка | Grease fitting |
| 2 | ТО-18Б.71.00.001 | 1 | Палец | Pin |
| 3 | 16.6402 | 9 | Шайба | Washer |
| 4 | M16x45.7796 | 6 | Болт | Bolt |
| 5 | M12x30.7796 | 16 | Болт | Bolt |
| 6 | 12.6402 | 16 | Шайба | Washer |
| 7 | ТО-18А.01.00.010 | 1 | Шайба | Washer |
| 8 | ТО-18Б.71.00.006 | 2 | Прокладка | Shim |
| 9 | ТО-18Б.71.00.003-01 | 1 | Втулка | Bush |
| 10 | 1.2-80x105-1.8752 | 2 | Манжета | Collar |
| 11 | ТО-18А.01.00.014 | 2 | Крышка* | Cover* |
| 12 | ТО-18А.01.00.022 | 2 | Прокладка | Shim |
| 13 | ТО-18А.01.00.022-01 | 2 | Прокладка | Shim |
| 14 | ШСЛ-70 | 2 | Подшипник | Bearing |
| 15 | ТО-18А.01.00.022-02 | 2 | Прокладка | Shim |
| 16 | ТО-18Б.71.00.003 | 1 | Втулка | Bush |
| 17 | ТО-18Б.71.00.002 | 1 | Палец | Pin |
| 18 | 1.2-70x95-1.8752 | 2 | Манжета | Collar |
| 19 | ТО-18А.01.00.015 | 2 | Крышка** | Cover** |
| 20 | 10.6402 | 8 | Шайба | Washer |
| 21 | M10x20.7796 | 8 | Болт | Bolt |
| 22 | 6-16dx110.9650 | 1 | Ось | Pin |
| 23 | 4x25.397 | 1 | Шплинт | Cotter pin |
| 24 | ТО-28А.01.00.004 | 3 | Болт | Bolt |
| 25 | ТО-18Б.71.00.006-01 | 2 | Прокладка | Shim |
| 26 | ТО-18Б.71.00.006-02 | 2 | Прокладка | Shim |

* Допускается замена на ТО-18А.01.00.014-01;

* Interchangeable with TO-18A.01.00.014-01

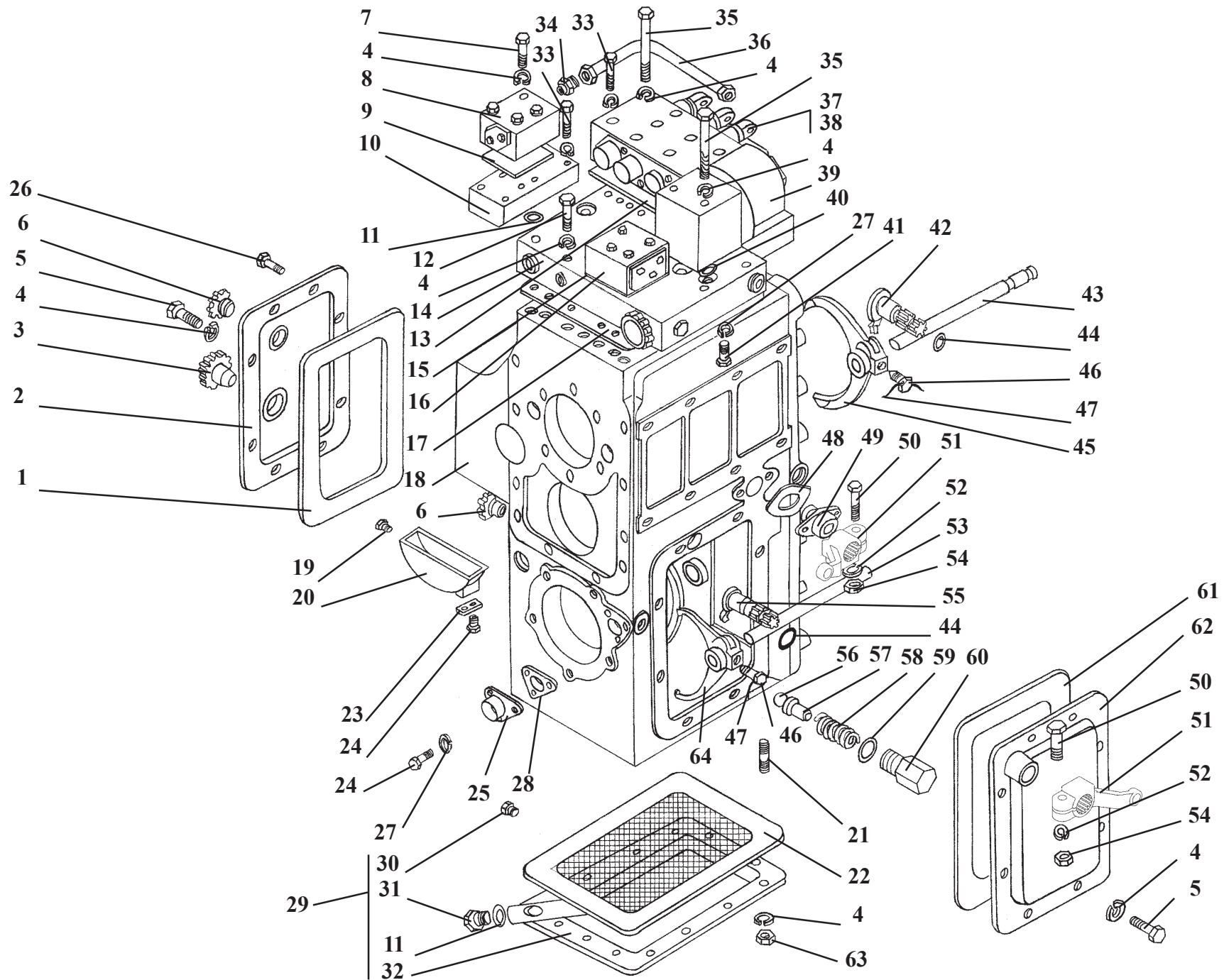
** Допускается замена на ТО-18А.01.00.015-01;

** Interchangeable with TO-18A.01.00.015-01



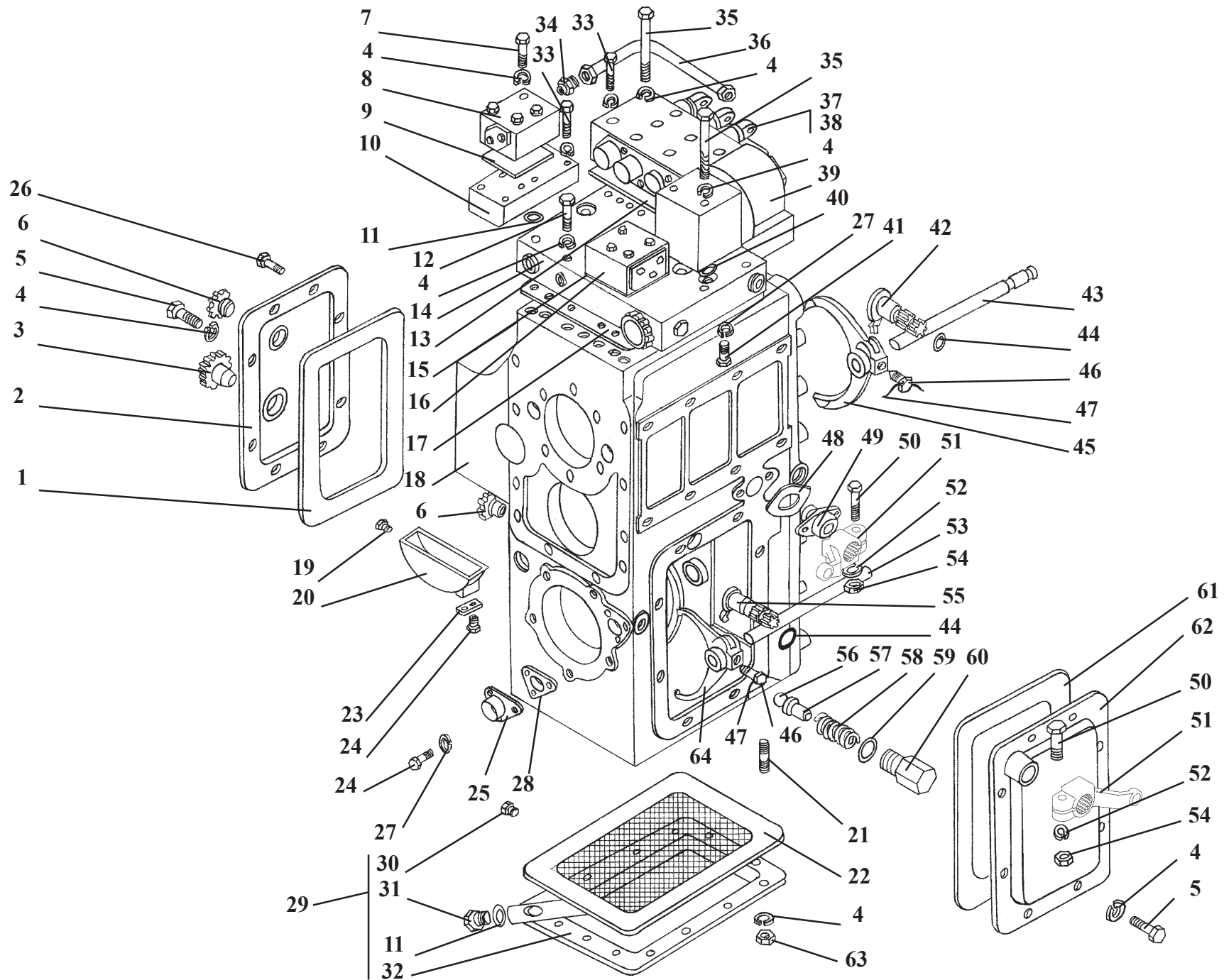
350.03.00.000**Установка ГМП****Рис. 4****Hydromechanical transmission setup****Fig. 4**

| Ref. № п/п | Part Number Обозначение | Q-ty кол-во | Наименование | Denomination |
|---------------|----------------------------|----------------|--|--|
| 1 | 2M20x75.7796 | 6 | Болт | Bolt |
| 2 | ГО-18.03.00.200 | 1 | Кронштейн | Bracket |
| 3 | ГО-18Б.74.00.002 | 4 | Пластина | Plate |
| 4 | 4x40.397 | 6 | Шплинт | Cotter pin |
| 5 | M20.5918 | 6 | Гайка | Nut |
| 6 | ГО-18Б.74.00.001 | 2 | Планка | Plate |
| 7 | 351-38.01.000-01 | 1 | Передача гидромеханическая | Hydromechanical transmission |
| 8 | 12.6402 | 16 | Шайба | Washer |
| 9 | M 12x30.7796 | 16 | Болт | Bolt |
| 10 | ГО-18.03.00.100 | 1 | Кронштейн | Bracket |
| 11 | 12x36.3128 | 2 | Штифт | Pin |
| 12 | 342PL.03.01.000 | 1 | Редуктор отбора мощности на аварийный насос руля | Emergency steering pump power take-off reducer |

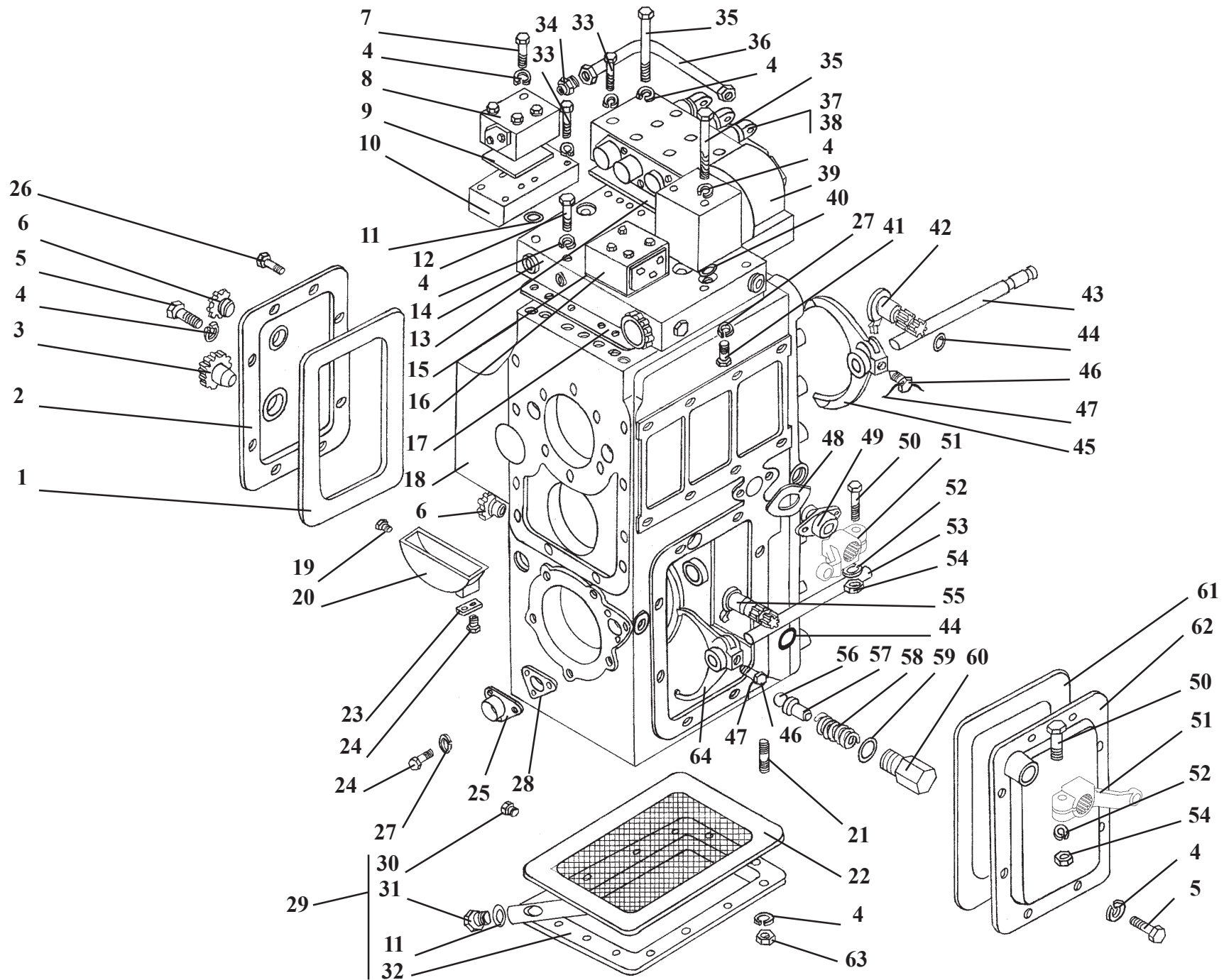


351-38.01.000-01**Передача гидромеханическая****Рис. 5****Hydromechanical transmission****Fig. 5**

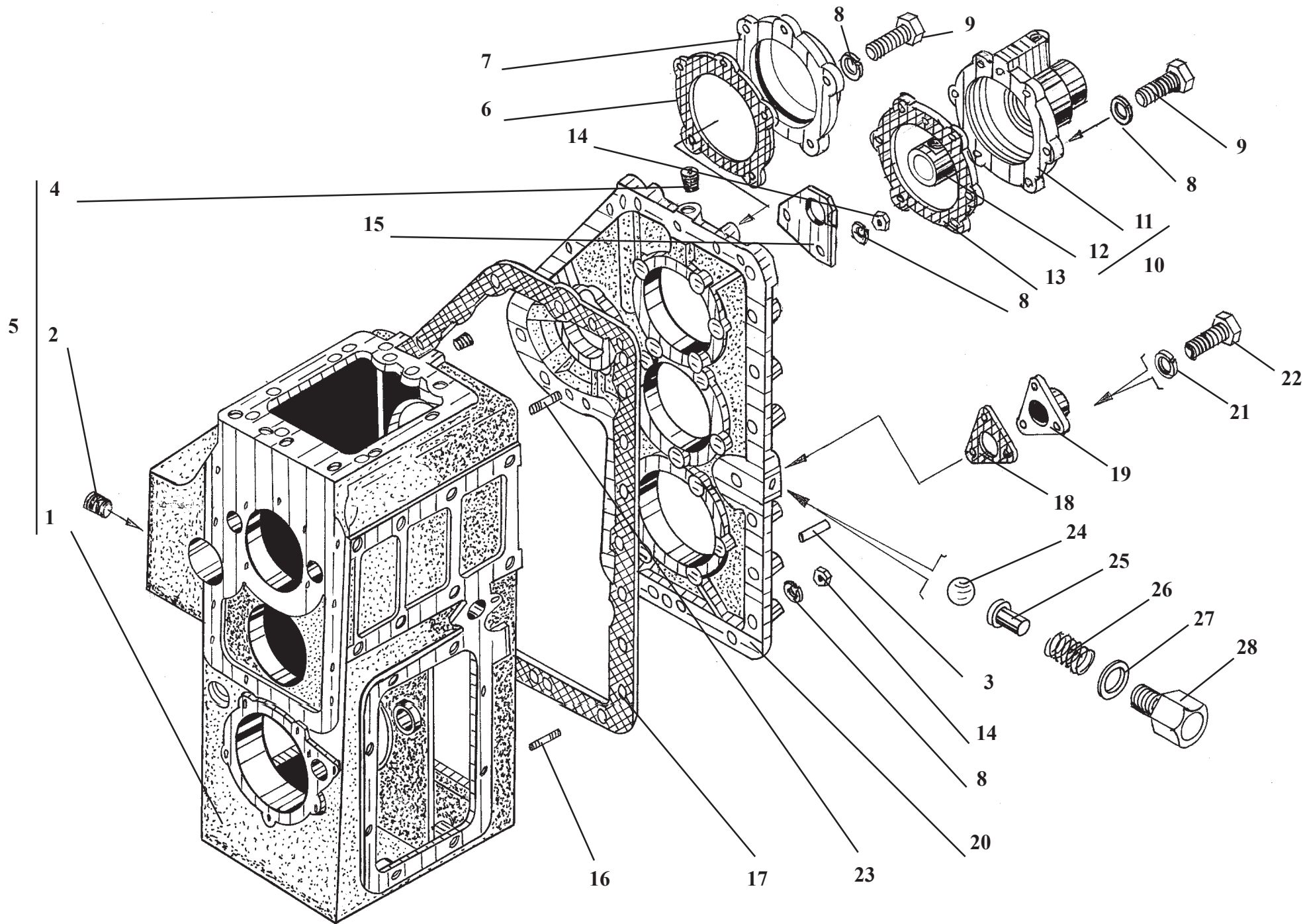
| Ref. № п/п | Part Number Обозначение | Q-ty кол-во | Наименование | Denomination |
|---------------|----------------------------|----------------|------------------------|-----------------|
| 1 | У35.605-00.561 | 1 | Прокладка | Gasket |
| 2 | У35.615-01.210 | 1 | Крышка | Cover |
| 3 | У35.605-12.124 | 4 | Пробка | Plug fitting |
| 4 | 12.6402 | 43 | Шайба | Washer |
| 5 | M12x25.7796 | 21 | Болт | Bolt |
| 6 | УДГ1-09.02.001 | 2 | Заглушка | Plug fitting |
| 7 | M12x70.7796 | 4 | Болт | Bolt |
| 8 | У35.605М-05.000 | 1 | Клапан | Valve |
| 9 | У35.615-01.509 | 1 | Прокладка | Gasket |
| 10 | У35.615-01.501 | 1 | Плита | Plate |
| 11 | 023-028-30.9833 | 3 | Кольцо | Ring |
| 12 | M12-60.7796 | 2 | Болт | Bolt |
| 13 | У35.615-12.503 | 1 | Прокладка | Gasket |
| 14 | У35.615-12.120 | 1 | Плита | Plate |
| 15 | У35.615-12.502 | 1 | Прокладка | Gasket |
| 16 | У35.615-12.140 | 1 | Блок клапанов | Valve |
| 17 | У35.615-01.501 | 1 | Прокладка | Gasket |
| 18 | 351-38.01.030 | 1 | Картер коробки передач | Gearbox housing |
| 19 | M8x16.7796 | 1 | Болт | Bolt |



| Ref. № п/п | Part Number Обозначение | Q-ty кол-во | Наименование | Denomination |
|---------------|----------------------------|----------------|---------------------|----------------|
| 20 | У35.615-01.240 | 1 | Брызговик | Splash guard |
| 21 | M12x25.22036 | 14 | Шпилька | Stud |
| 22 | У35.615-01.160 | 1 | Сетка | Filtering mesh |
| 23 | У35.615-01.527 | 1 | Планка стопорная | Lock plate |
| 24 | M8x20.7796 | 1 | Болт | Bolt |
| 25 | У35.615-01.130 | 1 | Крышка | Cover |
| 26 | У35.615-01.514 | 1 | Пробка | Plug fitting |
| 27 | 8.6402 | 14 | Шайба | Washer |
| 28 | У35.605-00.568 | 1 | Прокладка | Gasket |
| 29 | У35.615-01.140 | 1 | Поддон | Oil sump |
| 30 | УДГ1-09.03.002 | 1 | Пробка | Plug fitting |
| 31 | У35.615-01.170 | 1 | Пробка | Plug fitting |
| 32 | У35.615-01.150 | 1 | Поддон | Oil sump |
| 33 | M8x65.7796 | 9 | Болт | Bolt |
| 34 | У35.615-04.003 | 2 | Штуцер | Union |
| 35 | M12x110.7796 | 5 | Болт | Bolt |
| 36 | У35.615-01.110 | 1 | Трубопровод | Pipeline |
| 37 | У35.605М-03.000-04 | 1 | Механизм управления | Control valve |
| 38 | У35.605М-03.000-03 | 1 | Механизм управления | Control valve |
| 39 | У35.615-12.100 | 1 | Фильтр | Filter |
| 40 | 018-022-25.9833 | 2 | Кольцо | Ring |
| 41 | M8x55.7796 | 2 | Болт | Bolt |



| Ref. № п/п | Part Number Обозначение | Q-ty кол-во | Наименование | Denomination |
|---------------|----------------------------|----------------|------------------|--------------|
| 42 | У35.605-00.080 | 1 | Рычаг | Lever |
| 43 | МД 38.01.004 | 1 | Валик | Shaft |
| 44 | 020-025-30.9833 | 2 | Кольцо | Ring |
| 45 | У35.615-01.230 | 1 | Вилка | Fork |
| 46 | У35.605-00.572 | 2 | Болт | Bolt |
| 47 | 1,6-1.3282 | 0,07 кг | Проволока | Wire |
| 48 | У35.605-00.565 | 1 | Прокладка | Gasket |
| 49 | У35.605-00.564 | 1 | Крышка | Cover |
| 50 | М10х50.7796 | 2 | Болт | Bolt |
| 51 | У35.605-00.563-02 | 2 | Рычаг | Lever |
| 52 | 10.6402 | 2 | Шайба | Washer |
| 53 | У35.605-00.599 | 1 | Валик | Shaft |
| 54 | М10.5915 | 2 | Гайка | Nut |
| 55 | У35.605-00.230 | 1 | Рычаг | Lever |
| 56 | Б12.000-10.3722 | 1 | Шарик | Ball |
| 57 | У35.605-00.576 | 1 | Толкатель | Pusher |
| 58 | У35.605-00.575 | 1 | Пружина | Spring |
| 59 | М18.23358 | 1 | Прокладка | Gasket |
| 60 | У35.605-00.574 | 1 | Корпус фиксатора | Housing |
| 61 | У35.605-00.562 | 1 | Прокладка | Gasket |
| 62 | У35.605-00.240 | 1 | Крышка | Cover |
| 63 | М12.5915 | 14 | Гайка | Nut |
| 64 | У35.615-01.220 | 1 | Вилка | Fork |



351-38.01.000-01

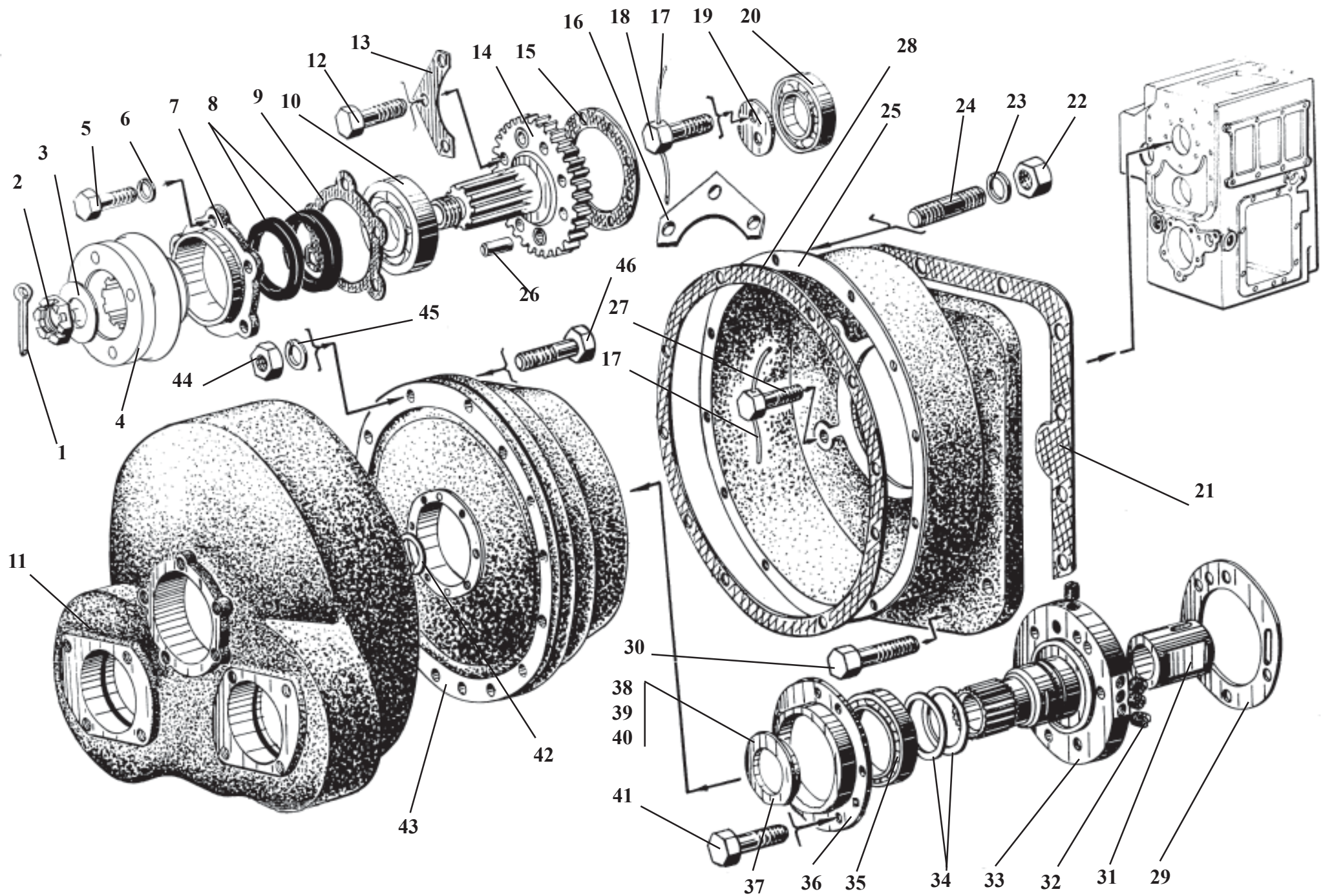
Передача гидромеханическая

Рис. 6

Hydromechanical transmissions

Fig. 6

| Ref. № п/п | Part Number Обозначение | Q-ty кол-во | Наименование | Denomination |
|---------------|----------------------------|----------------|------------------------|-----------------|
| 1 | 351-38.01.031 | 1 | Картер | Housing |
| 2 | 1-1/2".22-1624.18-84 | 1 | Пробка | Plug fitting |
| 3 | 12x35.3128 | 3 | Штифт | Pin |
| 4 | УДГ1-03.01.002 | 2 | Пробка | Plug fitting |
| 5 | 351-38.01.030 | 1 | Картер коробки передач | Gearbox housing |
| 6 | У35.605-00.594 | 1 | Прокладка | Gasket |
| 7 | У35.605-00.595 | 1 | Крышка | Cover |
| 8 | 12.6402 | 83 | Шайба | Washer |
| 9 | M12x35.7796 | 26 | Болт | Bolt |
| 10 | У35.615-01.080 | 1 | Крышка | Cover |
| 11 | У35.615-01.081 | 1 | Крышка | Cover |
| 12 | У35.615-01.082 | 1 | Гильза | Sleeve |
| 13 | У35.615-01.511 | 1 | Прокладка | Gasket |
| 14 | M12.5915 | 20 | Гайка | Nut |
| 15 | У35.615-01.525 | 1 | Проушина | Lug |
| 16 | M12x55.22036 | 19 | Шпилька | Stud |
| 17 | У35.615-01.033 | 1 | Прокладка | Gasket |
| 18 | У35.605-00.568 | 1 | Прокладка | Gasket |
| 19 | У35.615-01.130 | 1 | Крышка | Cover |
| 20 | У35.615-01.032 | 1 | Крышка картера | Housing cover |
| 21 | 8.6402 | 41 | Шайба | Washer |
| 22 | M8x20.7796 | 12 | Болт | Bolt |
| 23 | M12x55.22036 | 2 | Шпилька | Stud |
| 24 | Б12.000-10.3722 | 1 | Шарик | Ball |
| 25 | У35.605-00.576 | 1 | Толкатель | Pusher |
| 26 | У35.605-00.575 | 1 | Пружина | Spring |
| 27 | M18.23358 | 1 | Прокладка | Gasket |
| 28 | У35.605-00.574 | 1 | Корпус фиксатора | Housing |



351-38.01.000-01

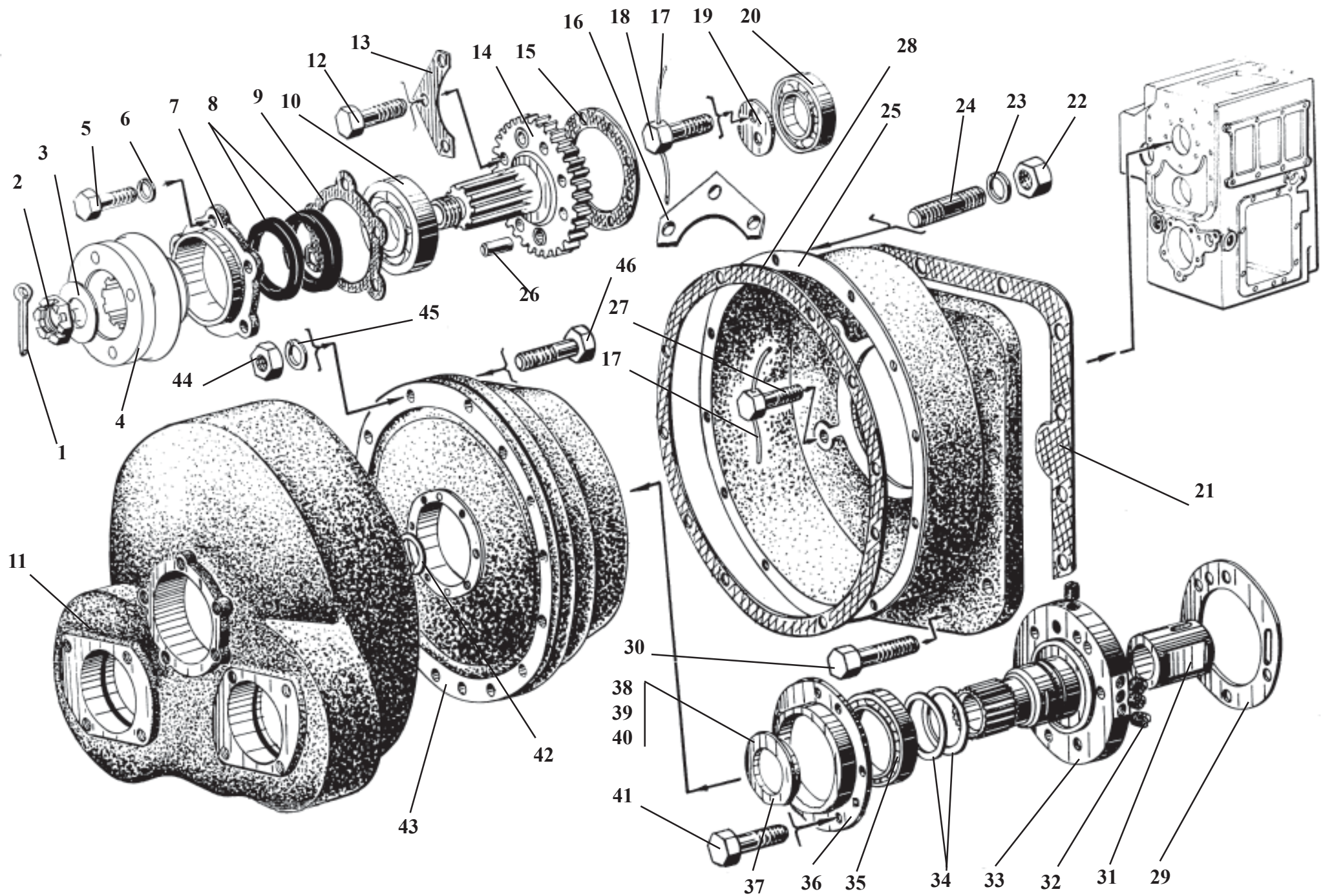
Передача гидромеханическая

Рис. 7

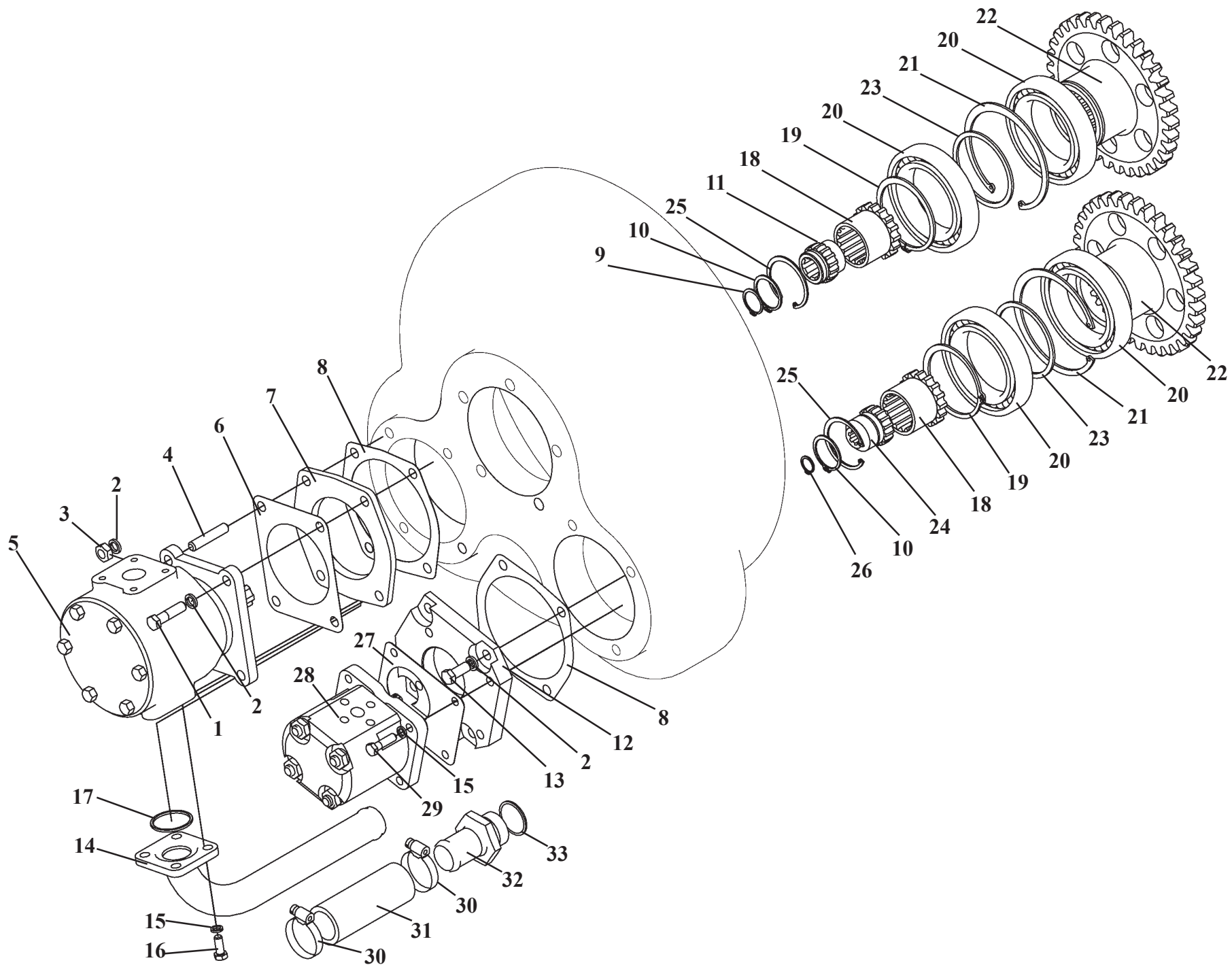
Hydromechanical transmissions

Fig. 7

| Ref. № п/п | Part Number Обозначение | Q-ty кол-во | Наименование | Denomination |
|---------------|----------------------------|----------------|------------------|--------------|
| 1 | 4x55.397 | 1 | Шплинт | Cotter pin |
| 2 | У35.605-00.582 | 1 | Гайка | Nut |
| 3 | У35.605-00.583 | 1 | Кольцо | Ring |
| 4 | У35.605-00.140 | 1 | Фланец | Flange |
| 5 | M12x35.7796 | 5 | Болт | Bolt |
| 6 | 12.6402 | 5 | Шайба | Washer |
| 7 | У35.605-00.120 | 1 | Крышка | Cover |
| 8 | 1.1-75x100.8752 | 2 | Манжета | Collar |
| 9 | У35.605-00.514 | 1 | Прокладка | Gasket |
| 10 | 311.8338 | 1 | Подшипник | Bearing |
| 11 | У35.615-01.012-01 | 1 | Крышка | Cover |
| 12 | M12x30.7796 | 6 | Болт | Bolt |
| 13 | У35.605-00.068 | 2 | Планка стопорная | Lock plate |
| 14 | У35.605-00.063 | 1 | Вал-шестерня | Gear shaft |
| 15 | У35.605-00.067 | 1 | Прокладка | Gasket |
| 16 | У35.615-01.526 | 1 | Ухо | Ear |
| 17 | 1.6-1.3282 | 0,07кг | Проволока | Wire |
| 18 | 3M10x20.7796 | 2 | Болт | Bolt |
| 19 | У35.605-00.522 | 1 | Шайба | Washer |
| 20 | 211.8338 | 1 | Подшипник | Bearing |
| 21 | У35.605-00.578 | 1 | Прокладка | Gasket |
| 22 | M12.5915 | 10 | Гайка | Nut |

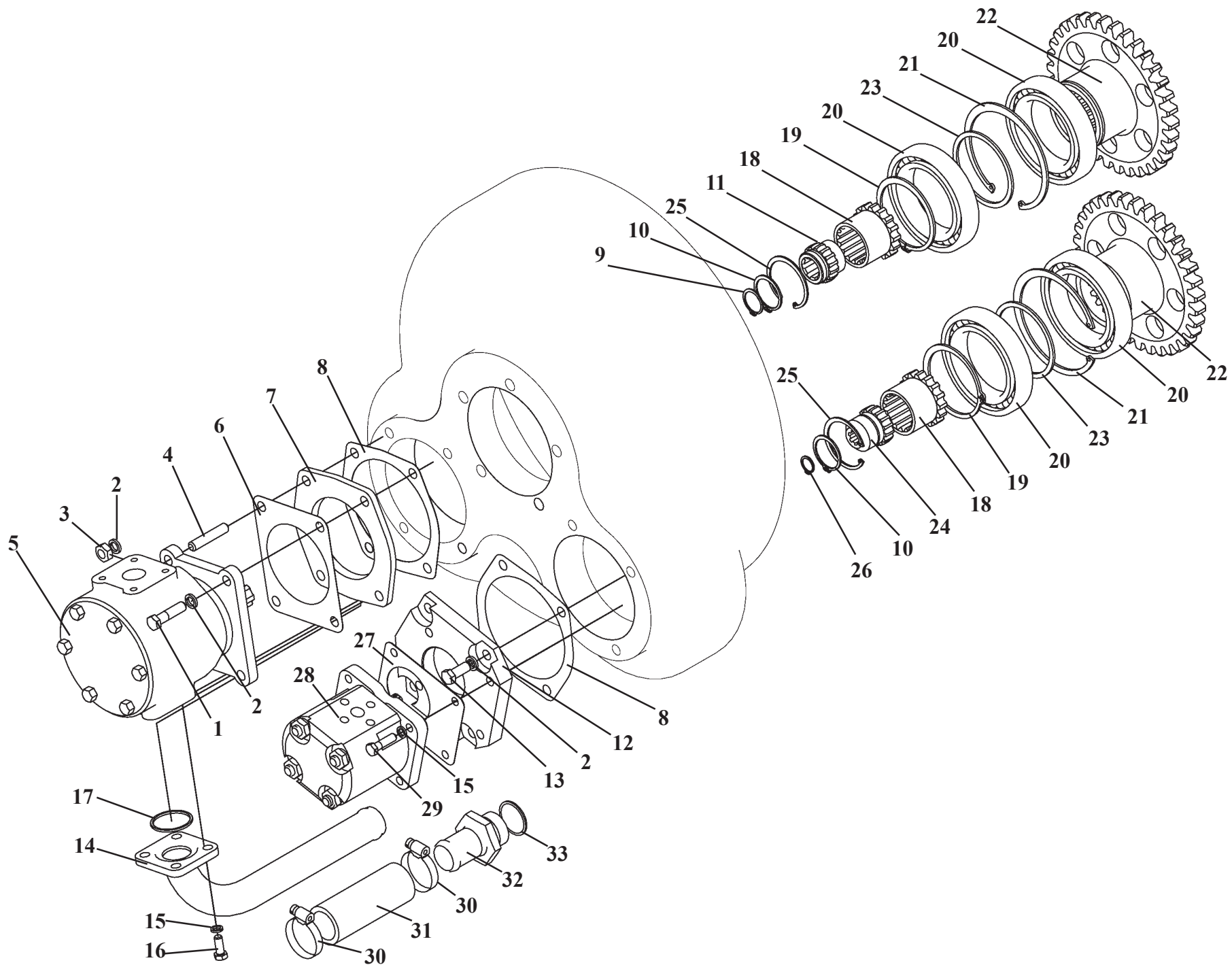


| Ref. № п/п | Part Number Обозначение | Q-ty кол-во | Наименование | Denomination |
|---------------|----------------------------|----------------|-----------------------|----------------------------|
| 23 | 12.6402 | 10 | Шайба | Washer |
| 24 | M12x30.22036 | 10 | Шпилька | Stud |
| 25 | У35.615-01.011-01 | 1 | Картер | Housing |
| 26 | 12x28.3128 | 2 | Штифт | Pin |
| 27 | 3M12x40.7796 | 8 | Болт | Bolt |
| 28 | У35.615-01.013-01 | 1 | Прокладка | Gasket |
| 29 | У35.605-00.515 | 1 | Прокладка | Gasket |
| 30 | M12x35.7796 | 4 | Болт | Bolt |
| 31 | У35.615-01.092 | 1 | Гильза | Sleeve |
| 32 | У35.605-00.014 | 7 | Пробка | Plug fitting |
| 33 | У35.605-00.011 | 1 | Ступица | Hub |
| 34 | У35.605-00.016 | 2 | Кольцо уплотнительное | Sealing ring |
| 35 | 1000918.8338 | 1 | Подшипник | Bearing |
| 36 | У35.605-00.521 | 1 | Крышка | Cover |
| 37 | У35.615-00.517 | 1 | Шайба упорная | Thrust washer |
| 38 | У35.615-00.517-01 | 1 | Шайба упорная | Thrust washer |
| 39 | У35.615-00.517-02 | 1 | Шайба упорная | Thrust washer |
| 40 | У35.615-00.517-03 | 1 | Шайба упорная | Thrust washer |
| 41 | 3M12x50.7796 | 5 | Болт | Bolt |
| 42 | У35.605-00.539 | 1 | Кольцо стопорное | Retaining ring |
| 43 | ТГД340А-00.00.000 | 1 | Гидротрансформатор | Hydraulic torque converter |
| 44 | M8.5915 | 16 | Гайка | Nut |
| 45 | 8.6402 | 16 | Шайба | Washer |
| 46 | M8x35.7796 | 16 | Болт | Bolt |



351-38.01.000-01**Передача гидромеханическая****Рис. 8****Hydromechanical transmissions****Fig. 8**

| Ref. № п/п | Part Number Обозначение | Q-ty кол-во | Наименование | Denomination |
|---------------|----------------------------|----------------|----------------|------------------|
| 1 | M10x40.7796 | 2 | Болт | Bolt |
| 2 | 10.6402 | 8 | Шайба | Washer |
| 3 | M10.5915 | 2 | Гайка | Nut |
| 4 | M10x35.58.22036 | 2 | Шпилька | Stud |
| 5 | НШ-32-3 | 1 | Насос (правый) | Pump, right hand |
| 6 | У35.615-01.523 | 1 | Прокладка | Gasket |
| 7 | У35.615-01.519 | 1 | Крышка | Cover |
| 8 | У35.615-01.524 | 2 | Прокладка | Gasket |
| 9 | B25.13942 | 1 | Кольцо | Ring |
| 10 | B35.13942 | 2 | Кольцо | Ring |
| 11 | У35.615-01.517 | 1 | Муфта | Clutch |
| 12 | 351-38.01.519 | 1 | Крышка | Cover |
| 13 | M10x25.7796 | 4 | Болт | Bolt |
| 14 | У35.615-04.030 | 1 | Трубопровод | Pipeline |
| 15 | 8.6402 | 8 | Шайба | Washer |
| 16 | M8x20.7796 | 4 | Болт | Bolt |
| 17 | 040-045-30.9833 | 1 | Кольцо | Ring |
| 18 | У35.615-01.518 | 2 | Муфта | Clutch |
| 19 | B75.13942 | 2 | Кольцо | Ring |



| Ref. № п/п | Part Number Обозначение | Q-ty кол-во | Наименование | Denomination |
|---------------|----------------------------|----------------|------------------|-----------------|
| 20 | 115.8338 | 4 | Подшипник | Bearing |
| 21 | B115.13943 | 2 | Кольцо | Ring |
| 22 | У35.615-01.516 | 2 | Шестерня | Gear |
| 23 | У35.615-00.559 | 2 | Кольцо | Ring |
| 24 | 351-38.01.518 | 1 | Муфта | Clutch |
| 25 | B55.13942 | 2 | Кольцо | Ring |
| 26 | B16.13942 | 1 | Кольцо | Ring |
| 27 | 351-38.01.523 | 1 | Прокладка | Gasket |
| 28 | НШ10Г-3П | 1 | Насос | Pump |
| 29 | M8x30.7796 | 4 | Болт | Bolt |
| 30 | 32x50/9-C7W2 | 2 | Зажим TORRO | Yoke |
| 31 | 32x43-1,6.10362 | 1 | Рукав (L=110 мм) | Hose (L=110 mm) |
| 32 | У35615-04.009 | 1 | Штуцер | Union |
| 33 | 033-038-30.9833 | 1 | Кольцо | Ring |

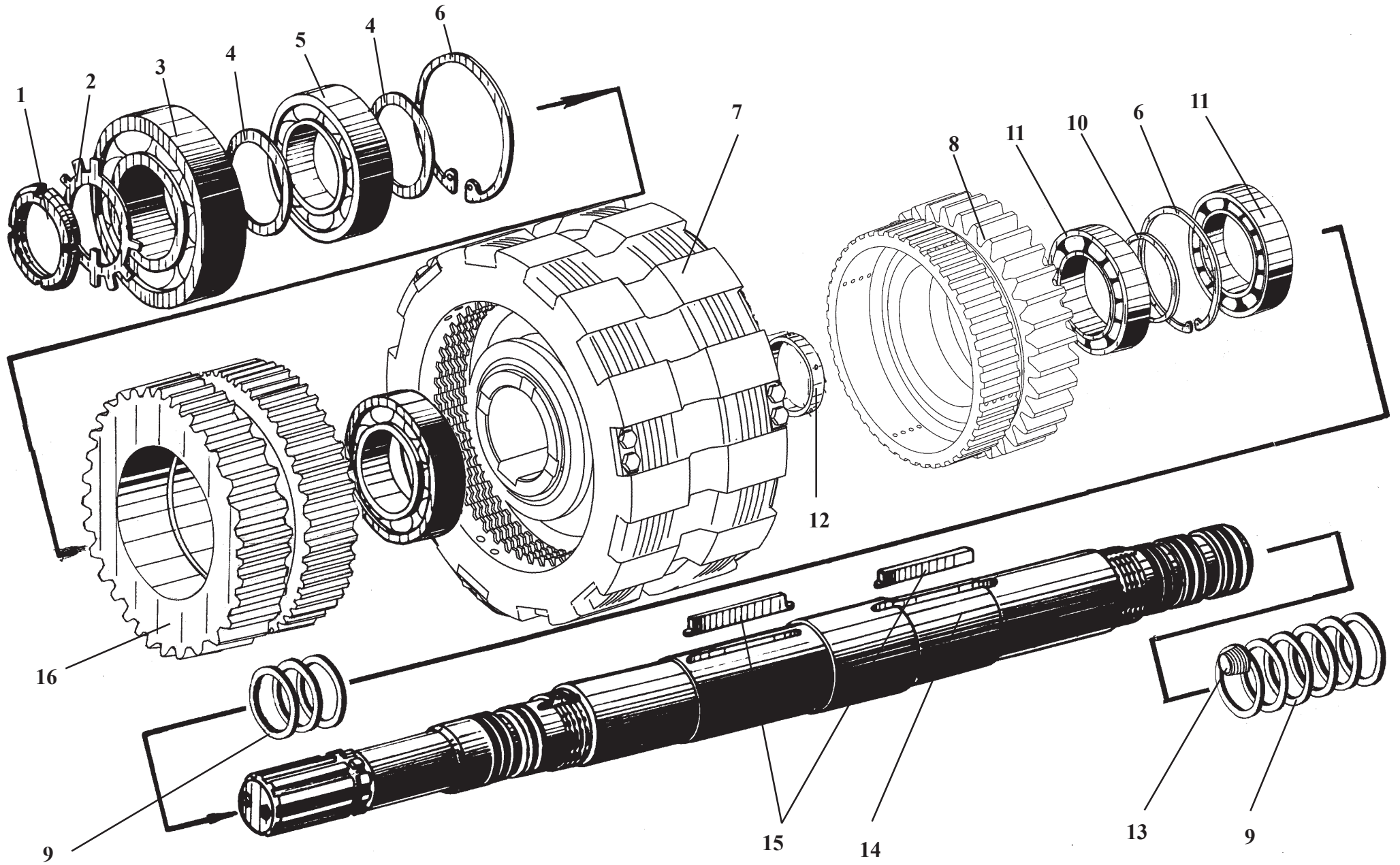


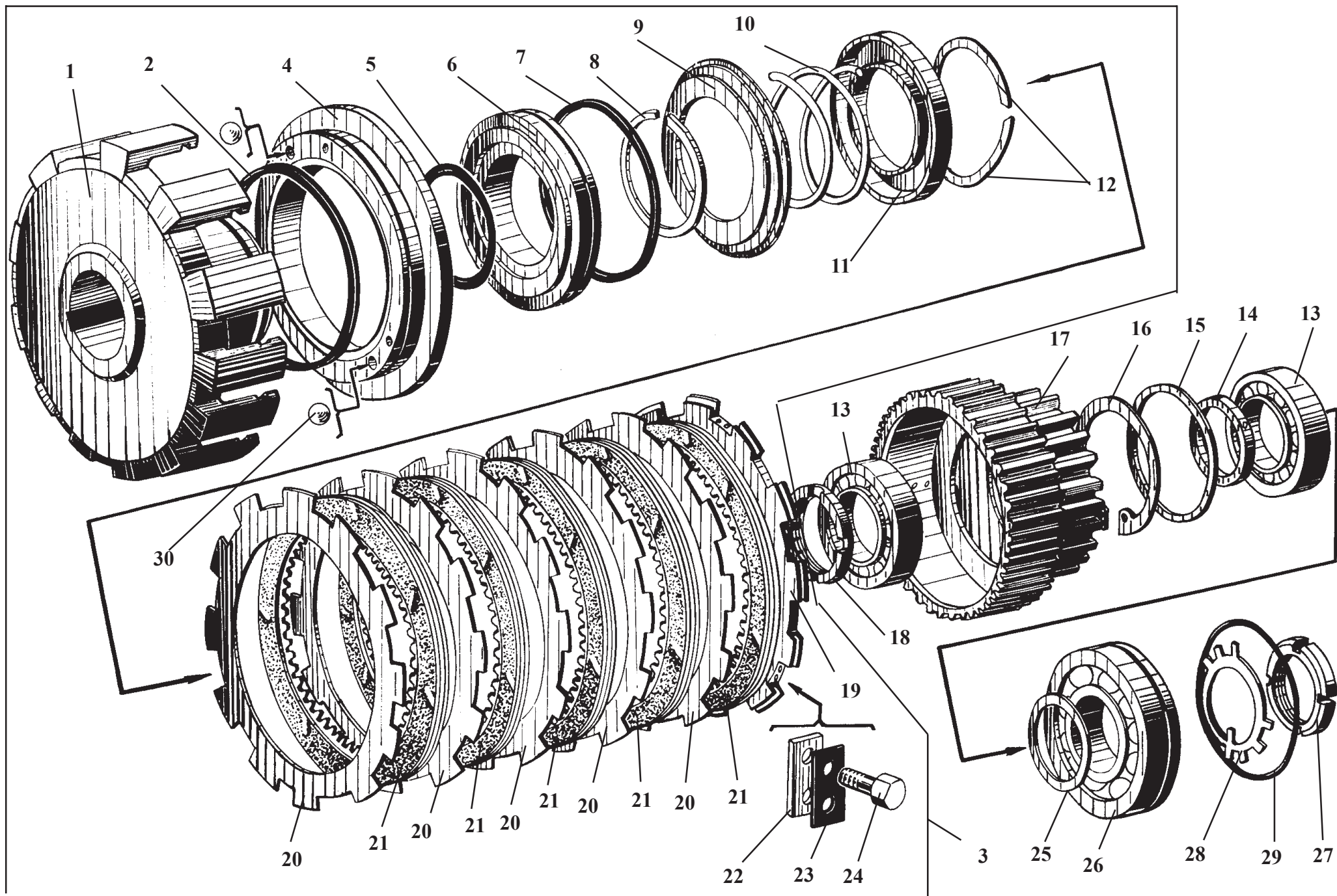
Рис. 9. / Fig. 9.

351-38.01.000-01 Передача гидромеханическая. Вал турбинный / Turbine shaft

351-38.01.000-01

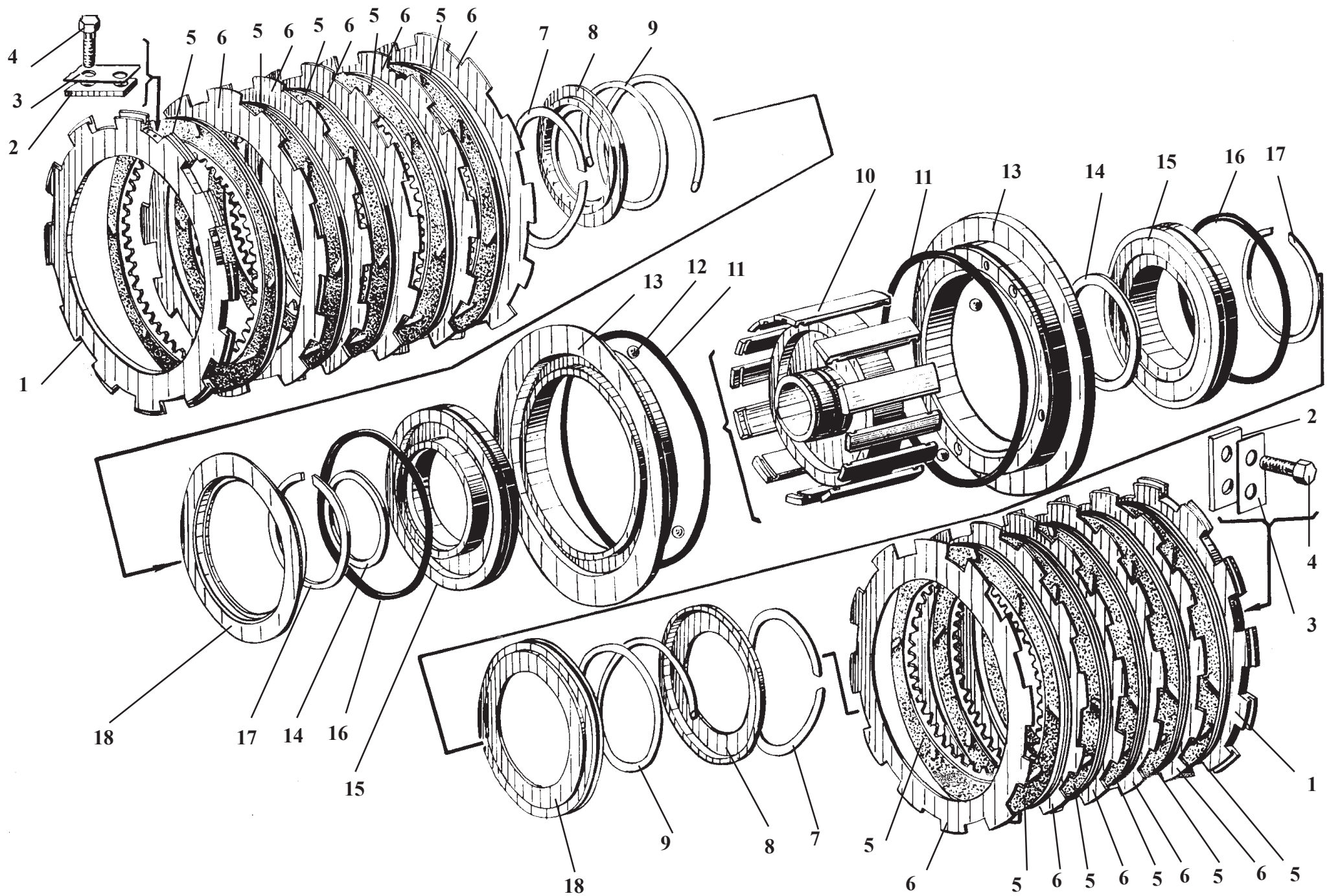
Передача гидромеханическая. Вал турбинный Рис. 9Hydromechanical transmission. Turbine shaft Fig. 9

| Ref. № п/п | Part Number Обозначение | Q-ty кол-во | Наименование | Denomination |
|---------------|----------------------------|----------------|-----------------------|-----------------|
| 1 | M48x1,5.11871 | 1 | Гайка | Nut |
| 2 | У35.615-01.058 | 1 | Шайба | Washer |
| 3 | 311.8338 | 1 | Подшипник | Bearing |
| 4 | У35.615-01.057-01 | 2 | Кольцо | Ring |
| 5 | 211.8338 | 2 | Подшипник | Bearing |
| 6 | B100.13943 | 2 | Кольцо | Ring |
| 7 | У35.615-01.060-01 | 1 | Фрикцион | Friction clutch |
| 8 | У35.615-01.180-01 | 1 | Шестерня | Gear |
| 9 | У35.615-01.059 | 10 | Кольцо уплотнительное | Sealing ring |
| 10 | У35.615-01.054-01 | 1 | Кольцо | Ring |
| 11 | 113.8338 | 2 | Подшипник | Bearing |
| 12 | У35.615-01.055-01 | 1 | Кольцо | Ring |
| 13 | У35.615-01.052 | 3 | Заглушка | Plug fitting |
| 14 | У35.615-01.051 | 1 | Вал | Shaft |
| 15 | У35.605-01.053 | 2 | Шпонка | Key |
| 16 | У35.615-01.180-02 | 1 | Шестерня | Gear |



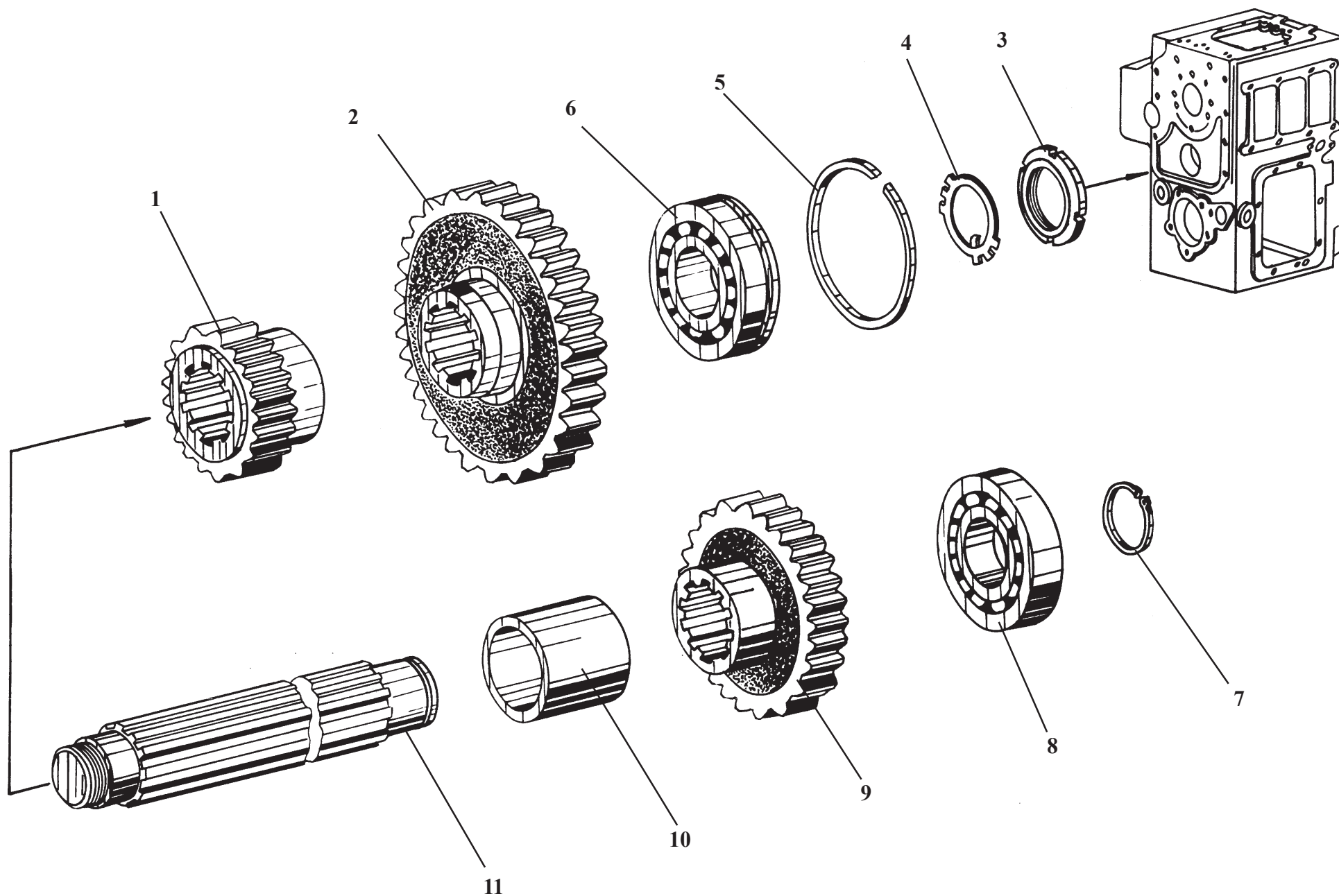
У35.615-01.050-01**Вал турбинный****Рис. 10****Turbine shaft****Fig. 10**

| Ref. № п/п | Part Number Обозначение | Q-ty кол-во | Наименование | Denomination |
|---------------|----------------------------|----------------|-----------------------|-----------------|
| 1 | У35.615-01.061 | 1 | Корпус фрикциона | Clutch housing |
| 2 | У35.615-01.064-01 | 1 | Кольцо уплотнительное | Sealing ring |
| 3 | У35.615-01.060 | 1 | Фрикцион | Friction clutch |
| 4 | У35.615-01.065 | 1 | Поршень | Piston |
| 5 | 074-080-36.9833 | 1 | Кольцо | Ring |
| 6 | У35.615-01.062 | 1 | Диск | Disk |
| 7 | У35.615-01.064 | 1 | Кольцо уплотнительное | Sealing ring |
| 8 | У35.615-01.063 | 1 | Кольцо | Ring |
| 9 | У35.615-01.066 | 1 | Направляющая | Guide |
| 10 | У35.615-01.067 | 1 | Пружина | Spring |
| 11 | У35.615-01.068 | 1 | Диск опорный | Support disk |
| 12 | У35.615-01.069 | 2 | Кольцо стопорное | Lock ring |
| 13 | 42210.8338 | 2 | Подшипник | Bearing |
| 14 | У35.615-01.055 | 1 | Кольцо | Ring |
| 15 | У35.615-01.056 | 1 | Кольцо | Ring |
| 16 | В90.13943 | 2 | Кольцо | Ring |
| 17 | У35.615-01.200-01 | 1 | Шестерня | Gear |
| 18 | У35.615-01.054 | 1 | Кольцо | Ring |
| 19 | У35.615-01.073 | 1 | Диск опорный | Support disk |
| 20 | У35.615-01.072 | 5 | Диск ведущий | Driving disk |
| 21 | 150.37.074 | 5 | Диск фрикционный | Driven disk |
| 22 | У35.615-01.074 | 3 | Сухарь | Block |
| 23 | У35.615-01.075 | 3 | Планка стопорная | Lock plate |
| 24 | М6х16.7798 | 6 | Болт | Bolt |
| 25 | У35.615-01.057 | 1 | Кольцо | Ring |
| 26 | 50410.2893 | 1 | Подшипник | Bearing |
| 27 | М48х1,5.11871 | 1 | Гайка | Nut |
| 28 | У35.615-01.058 | 1 | Шайба | Washer |
| 29 | У35.615-01.504 | 1 | Кольцо | Ring |
| 30 | 5.556.3722 | 2 | Шарик | Ball |



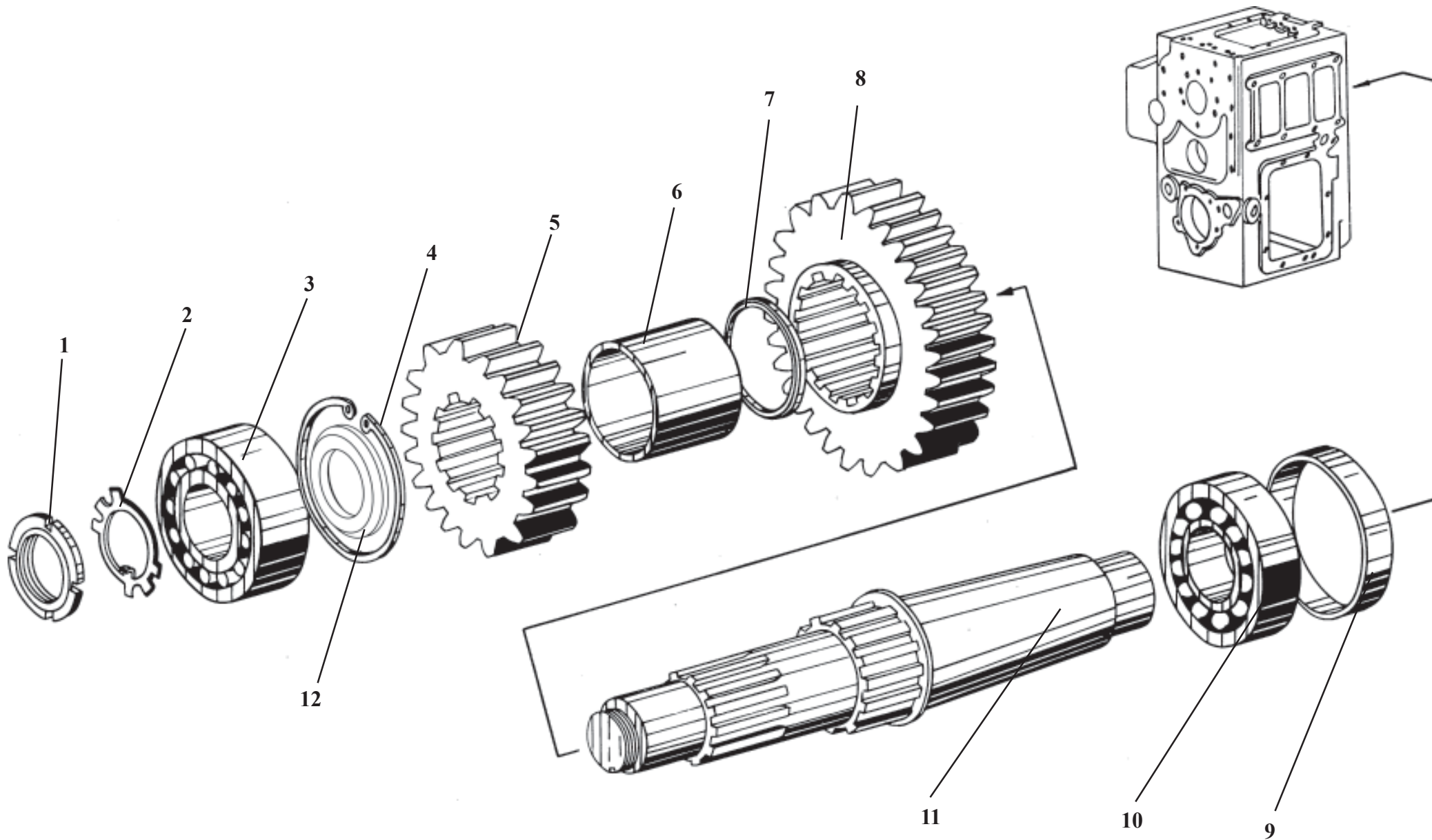
У35.615-01.060-01**Фрикцион****Рис. 11****Friction clutch****Fig. 11**

| Ref. № п/п | Part Number Обозначение | Q-ty кол-во | Наименование | Denomination |
|---------------|----------------------------|----------------|-----------------------|----------------|
| 1 | У35.615-01.073 | 2 | Диск опорный | Support disk |
| 2 | У35.615-01.074 | 6 | Сухарь | Block |
| 3 | У35.615-01.075 | 6 | Планка стопорная | Lock plate |
| 4 | М6x16.7798 | 12 | Болт | Bolt |
| 5 | 150.37.074 | 10 | Диск фрикционный | Driven disk |
| 6 | У35.615-01.072 | 10 | Диск ведущий | Driving disk |
| 7 | У35.615-01.069 | 4 | Кольцо стопорное | Lock ring |
| 8 | У35.615-01.068 | 2 | Диск опорный | Support disk |
| 9 | У35.615-01.067 | 2 | Пружина | Spring |
| 10 | У35.615-01.061-01 | 1 | Корпус фрикциона | Clutch housing |
| 11 | У35.615-01.064-01 | 2 | Кольцо уплотнительное | Sealing ring |
| 12 | 5.556.3722 | 2 | Шарик | Ball |
| 13 | У35.615-01.065 | 2 | Поршень | Piston |
| 14 | 074-080-36.9833 | 2 | Кольцо | Ring |
| 15 | У35.615-01.062 | 2 | Диск | Disk |
| 16 | У35.615-01.064 | 2 | Кольцо уплотнительное | Sealing ring |
| 17 | У35.615-01.063 | 2 | Кольцо | Ring |
| 18 | У35.615-01.066 | 2 | Направляющая | Guide |



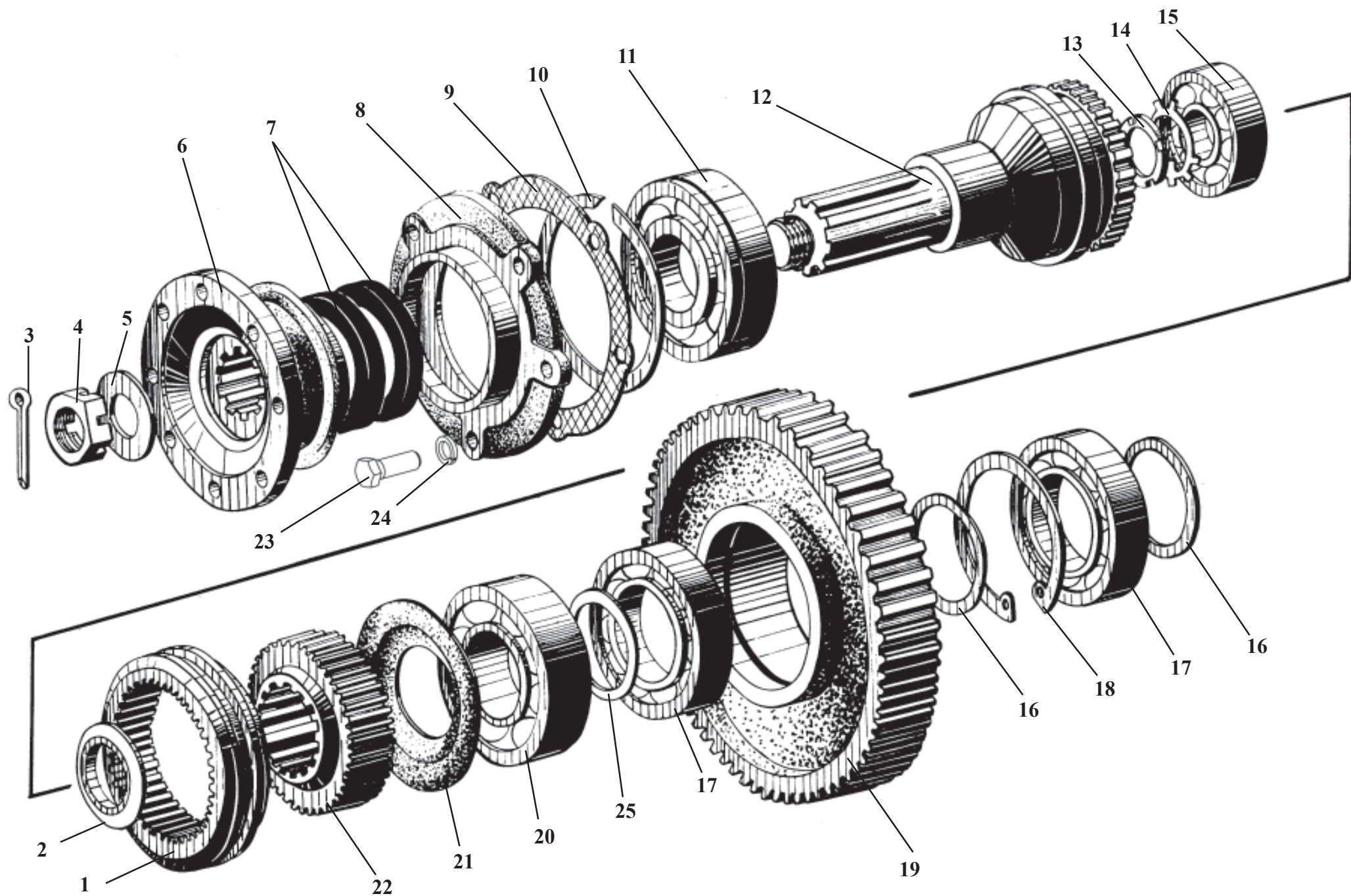
351-38.01.000-01**Передача гидромеханическая****Рис. 12****Hydromechanical transmission****Fig. 12**

| Ref. № п/п | Part Number Обозначение | Q-ty кол-во | Наименование | Denomination |
|---------------|----------------------------|----------------|-------------------|--------------------|
| 1 | 342-03.01.002 | 1 | Шестерня | Gear |
| 2 | 342-03.01.003 | 1 | Шестерня | Gear |
| 3 | M48x1,5.11871 | 1 | Гайка | Nut |
| 4 | У35-615-01.058 | 1 | Шайба | Washer |
| 5 | У35.615-01.505 | 1 | Кольцо | Ring |
| 6 | 50411.2893 | 1 | Подшипник | Bearing |
| 7 | B55.13942 | 1 | Кольцо | Ring |
| 8 | 311.8338 | 1 | Подшипник | Bearing |
| 9 | 342-03.01.004 | 1 | Шестерня | Gear |
| 10 | У35.615-01.304-02 | 1 | Втулка | Bush |
| 11 | У35.605-00.547 | 1 | Вал промежуточный | Intermediate shaft |

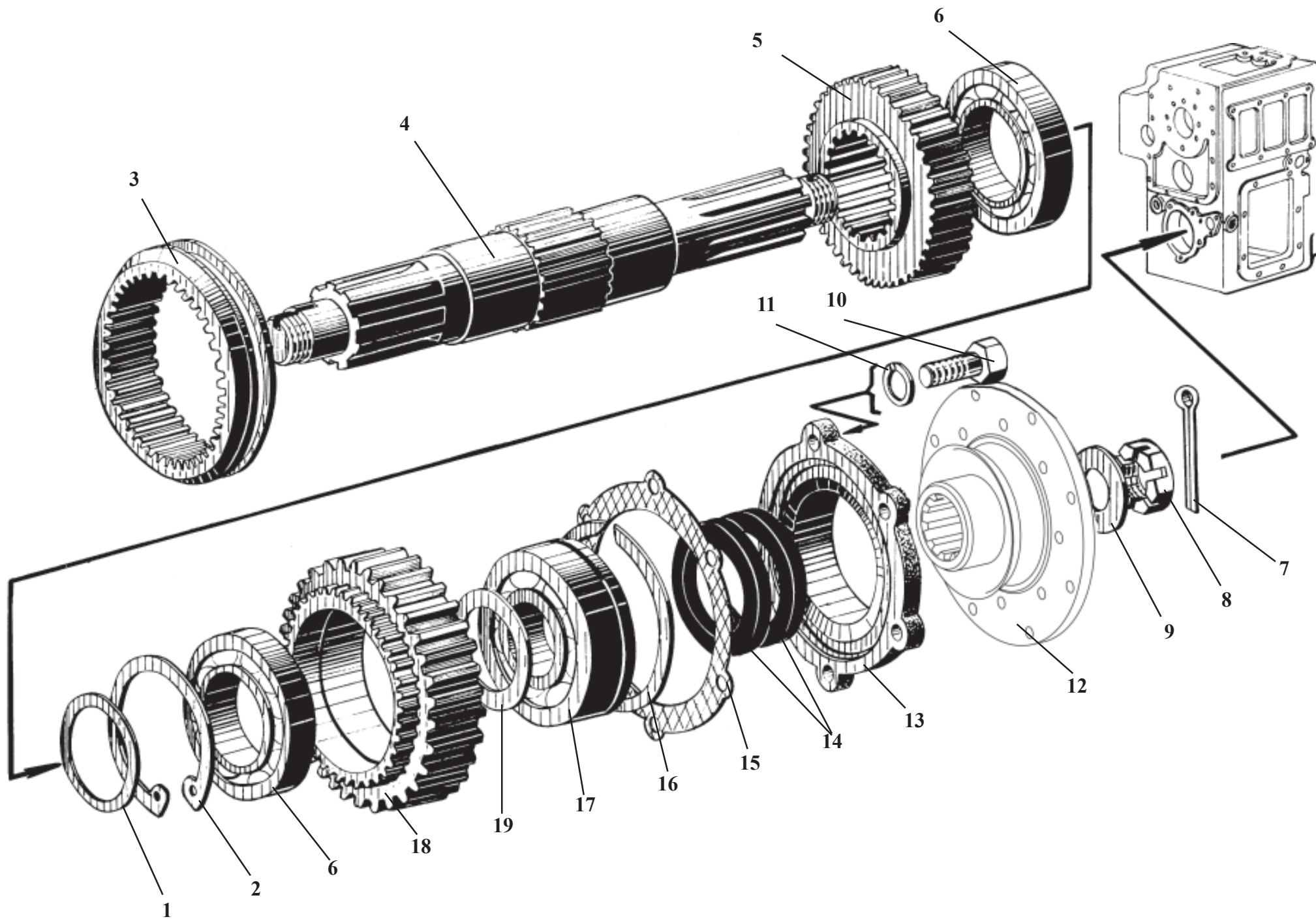


351-38.01.000-01**Передача гидромеханическая****Рис. 13****Hydromechanical transmission****Fig. 13**

| Ref. № п/п | Part Number Обозначение | Q-ty кол-во | Наименование | Denomination |
|---------------|----------------------------|----------------|--------------|--------------|
| 1 | M36x1,5.11871 | 1 | Гайка | Nut |
| 2 | 36.11872 | 1 | Шайба | Washer |
| 3 | 53608.24696 | 1 | Подшипник | Bearing |
| 4 | B90.13943 | 1 | Кольцо | Ring |
| 5 | У35.615-01.305-01 | 1 | Шестерня | Gear |
| 6 | У35.615-01.304 | 1 | Втулка | Bush |
| 7 | У35.615-01.303-01 | 1 | Кольцо | Ring |
| 8 | У35.615-01.302 | 1 | Шестерня | Gear |
| 9 | У35.615-01.035 | 1 | Заглушка | Plug fitting |
| 10 | 308.8338 | 1 | Подшипник | Bearing |
| 11 | У35.615-01.301 | 1 | Вал | Shaft |
| 12 | У35.615-01.303 | 1 | Кольцо | Ring |



| Ref. № п/п | Part Number Обозначение | Q-ty кол-во | Наименование | Denomination |
|---------------|----------------------------|----------------|-----------------|---------------------|
| 1 | У35.605-00.556 | 1 | Муфта | Clutch |
| 2 | У35.605-00.504 | 1 | Шайба | Washer |
| 3 | 4x55.397 | 1 | Шплинт | Cotter pin |
| 4 | У35.605-00.582 | 1 | Гайка | Nut |
| 5 | У35.605-00.583 | 1 | Кольцо | Ring |
| 6 | У35.605-00.290 | 1 | Фланец | Flange |
| 7 | 1.1-75x100.8752 | 2 | Манжета | Collar |
| 8 | У35.605-00.221 | 1 | Крышка | Cover |
| 9 | У35.605-00.581 | 1 | Прокладка | Gasket |
| 10 | У35.615-01.505 | 1 | Кольцо | Ring |
| 11 | 50411.2893 | 1 | Подшипник | Bearing |
| 12 | У35.605-00.502 | 1 | Вал отключаемый | Disengageable shaft |
| 13 | M36x1,5.11871 | 1 | Гайка | Nut |
| 14 | 36.11872 | 1 | Шайба | Washer |
| 15 | 308.8338 | 1 | Подшипник | Bearing |
| 16 | У35.605-00.559 | 2 | Кольцо | Ring |
| 17 | 214К.8338 | 2 | Подшипник | Bearing |
| 18 | B125.13943 | 1 | Кольцо | Ring |
| 19 | 342-03.01.001 | 1 | Шестерня | Gear |
| 20 | 313.8338 | 1 | Подшипник | Bearing |
| 21 | У35.605-00.505 | 1 | Шайба | Washer |
| 22 | У35.605-00.544 | 1 | Полумуфта | Half clutch |
| 23 | M12x35.7796 | 5 | Болт | Bolt |
| 24 | 12.6402 | 5 | Шайба | Washer |
| 25 | У35.605-00.506 | 1 | Кольцо | Ring |



351-38.01.000-01

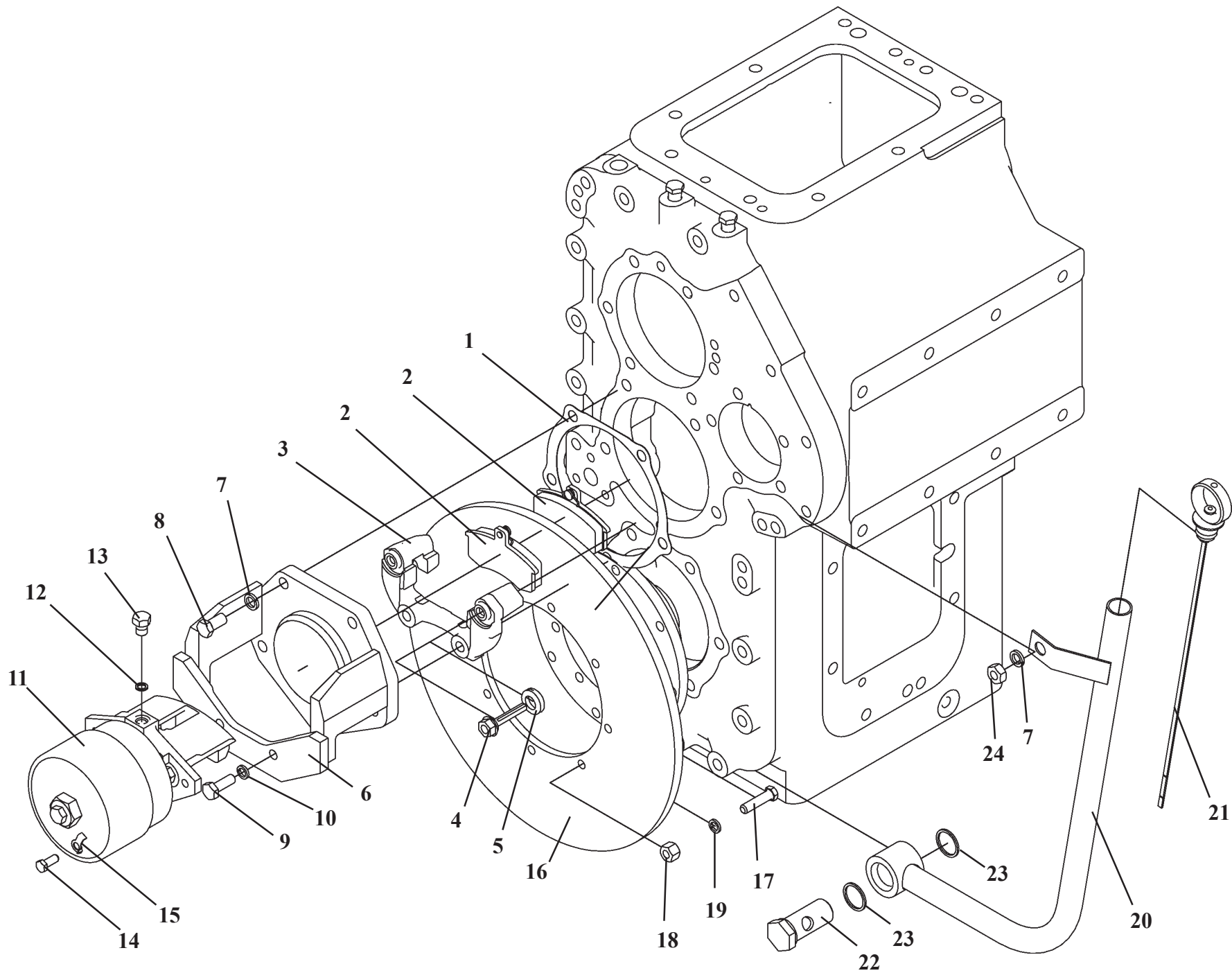
Передача гидромеханическая

Рис. 15

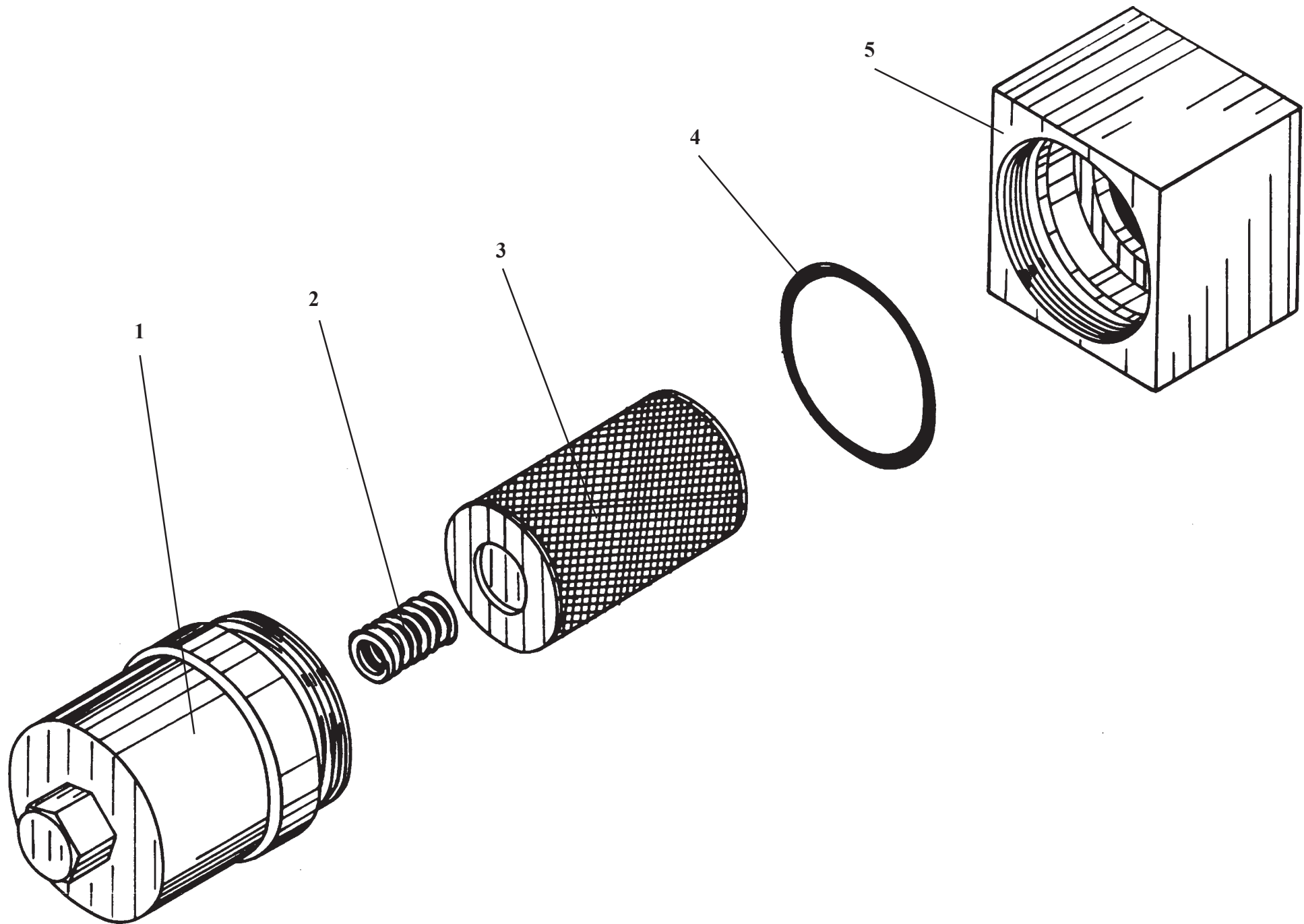
Hydromechanical transmission

Fig. 15

| Ref. № п/п | Part Number Обозначение | Q-ty кол-во | Наименование | Denomination |
|---------------|----------------------------|----------------|--------------|--------------|
| 1 | У35.605-00.559 | 1 | Кольцо | Ring |
| 2 | В125.13943 | 1 | Кольцо | Ring |
| 3 | У35.605-00.555 | 1 | Муфта | Clutch |
| 4 | У35.605-00.501 | 1 | Вал выходной | Output shaft |
| 5 | У35.605-00.552 | 1 | Полумуфта | Half clutch |
| 6 | 214К.8338 | 2 | Подшипник | Bearing |
| 7 | 4x55.397 | 1 | Шплинт | Cotter pin |
| 8 | У35.605-00.582 | 1 | Гайка | Nut |
| 9 | У35.605-00.583 | 1 | Кольцо | Ring |
| 10 | М12x35.7796 | 6 | Болт | Bolt |
| 11 | 12.6402 | 6 | Шайба | Washer |
| 12 | У35.615-35.070 | 1 | Фланец | Flange |
| 13 | У35.605-00.271 | 1 | Крышка | Cover |
| 14 | 1.1-75x100.8752 | 2 | Манжета | Collar |
| 15 | У35.605-00.579 | 1 | Прокладка | Gasket |
| 16 | У35.615-01.505 | 1 | Кольцо | Ring |
| 17 | 50411.2893 | 1 | Подшипник | Bearing |
| 18 | 342-03.01.005 | 1 | Шестерня | Gear |
| 19 | У35.615-01.303-02 | 1 | Кольцо | Ring |



| Ref. № п/п | Part Number Обозначение | Q-ty кол-во | Наименование | Denomination |
|---------------|----------------------------|----------------|--------------------|--------------|
| 1 | У35.605-00.581 | | Прокладка | Gasket |
| 2 | У35.615-35.302 | | Колодка | Block |
| 3 | У35.615-35.303 | | Направляющая | Guide |
| 4 | 2108-2501018 | | Палец направляющий | Pin |
| 5 | 2108-2501019 | | Чехол защитный | Case |
| 6 | У35.615-35.600 | | Кронштейн | Bracket |
| 7 | 12.6402 | | Шайба | Washer |
| 8 | М12х35.7796 | | Болт | Bolt |
| 9 | М10х1,25х30 | | Шайба | Washer |
| 10 | У35.615-35.510 | | Болт | Bolt |
| 11 | У35.615-35.510 | | Механизм тормозной | Brake unit |
| 12 | 009-013-01.001 | | Кольцо | Ring |
| 13 | УДГ1-09.01.001 | | Заглушка | Plug fitting |
| 14 | М8х20.7796 | | Болт | Bolt |
| 15 | 8.13463 | | Шайба | Washer |
| 16 | У35.615-35.301-01 | | Диск | Disk |
| 17 | 371264 | | Болт (М10х40) | Bolt |
| 18 | 250688-П29 | | Гайка (М10) | Nut |
| 19 | 10.6402 | | Шайба | Washer |
| 20 | У35.615-04.070-02 | | Корпус | Body |
| 21 | У35.615-04.050-02 | | Щуп | Dipstick |
| 22 | У35.615-04.004 | | Болт полый | Hollow bolt |
| 23 | 27М3.23358 | | Прокладка | Gasket |
| 24 | М12.5915 | | Гайка | Nut |



У35.615-12.100

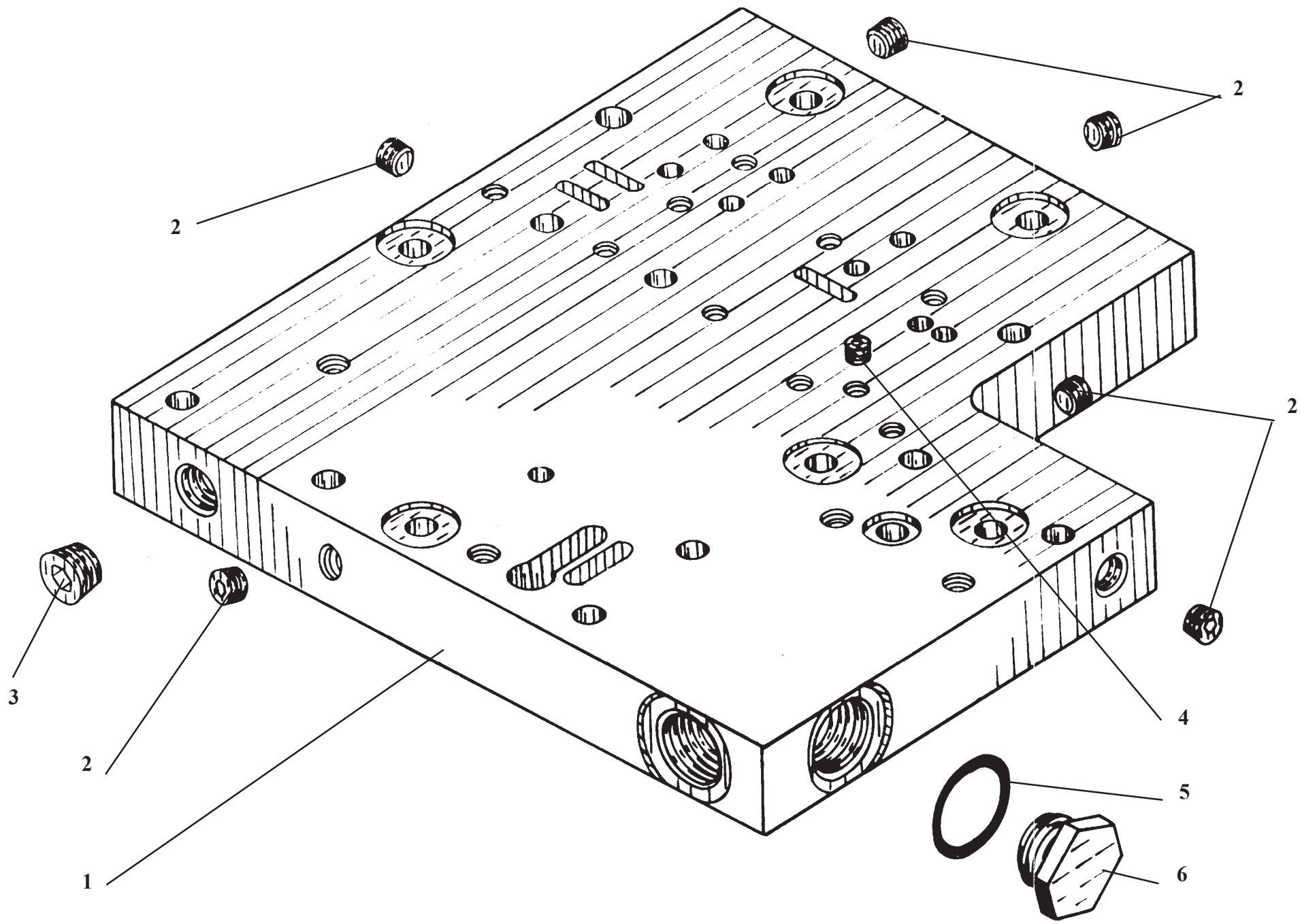
Фильтр

Рис. 17

Filter

Fig. 17

| Ref. № п/п | Part Number Обозначение | Q-ty кол-во | Наименование | Denomination |
|---------------|----------------------------|----------------|----------------|----------------|
| 1 | У35.615-12.102 | 1 | Стакан | Sleeve |
| 2 | У35.615М-12.104 | 1 | Пружина | Spring |
| 3 | ФМД 60-100 | 1 | Фильтроэлемент | Filter element |
| 4 | 074-080-36.9833 | 1 | Кольцо | Ring |
| 5 | У35.615-12.110 | 1 | Корпус | Housing |



У35.615-12.120

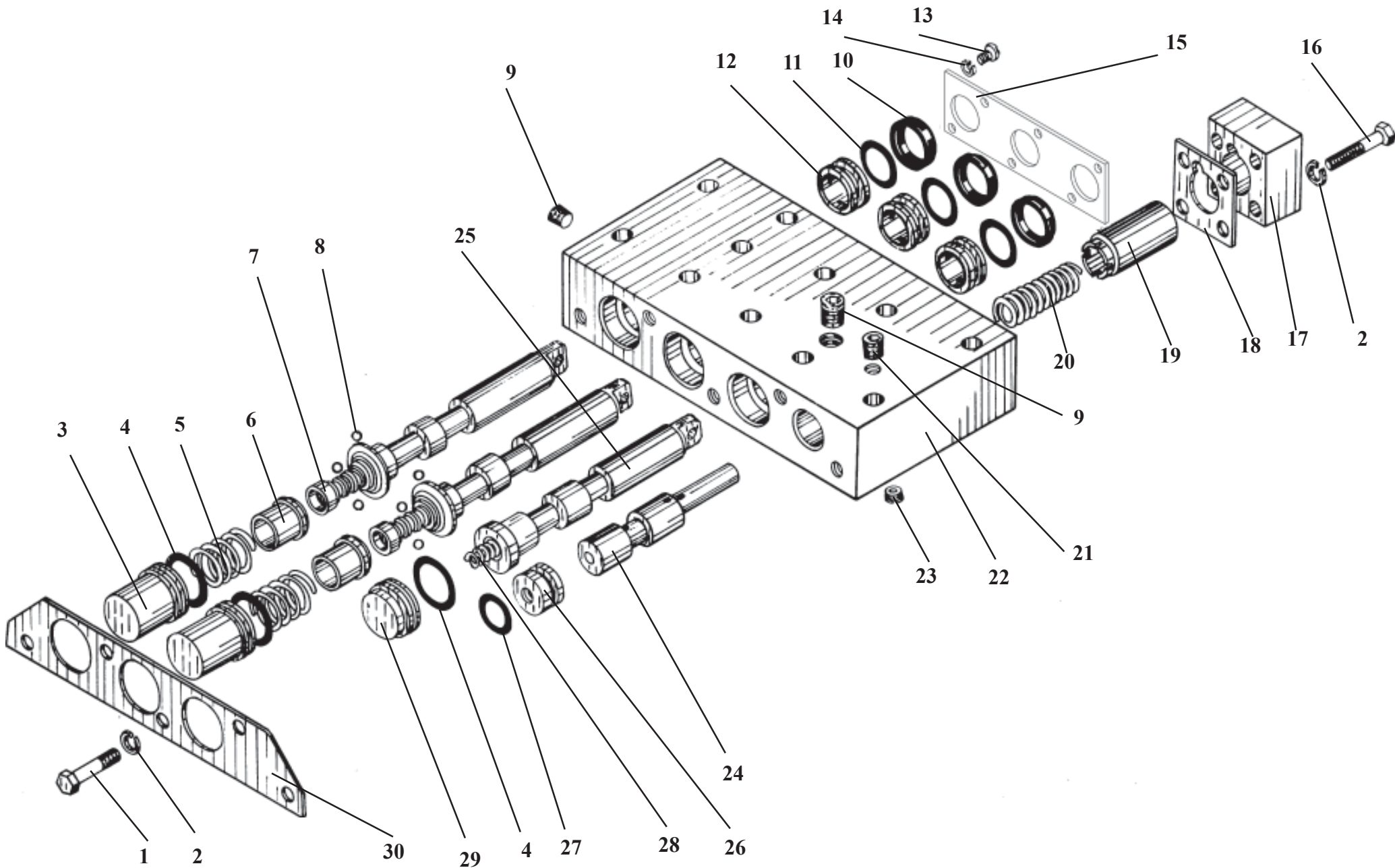
Плита

Рис. 18

Plate

Fig. 18

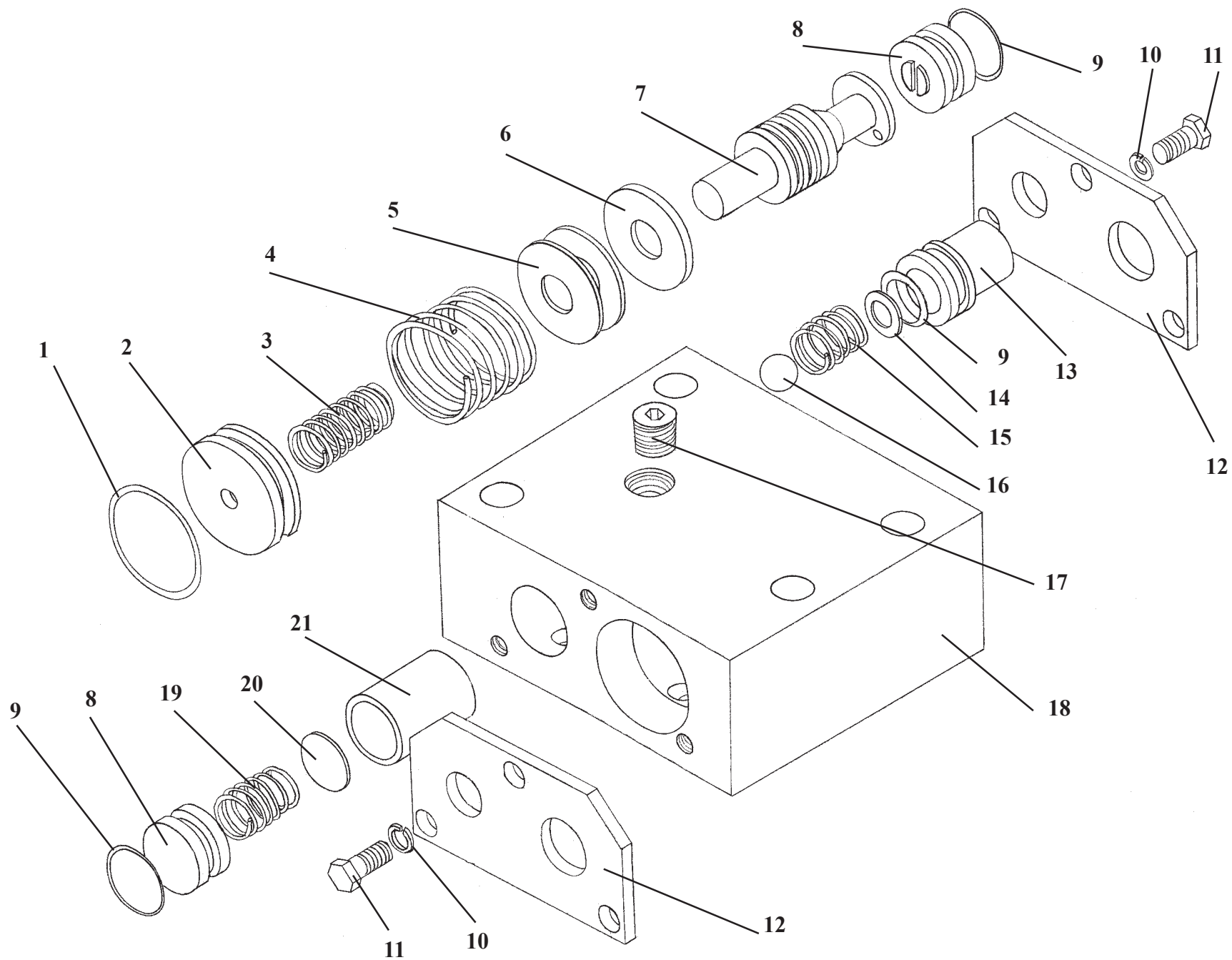
| Ref. № п/п | Part Number Обозначение | Q-ty кол-во | Наименование | Denomination |
|---------------|----------------------------|----------------|--------------|--------------|
| 1 | У35.615-12.121 | 1 | Плита | Plate |
| 2 | 1-1/4".22-1624.18-84 | 6 | Пробка | Plug fitting |
| 3 | 1-1/2".22-1624.18-84 | 1 | Пробка | Plug fitting |
| 4 | У35.615-12.123 | 1 | Дроссель | Throttle |
| 5 | 023-028-30.9833 | 1 | Кольцо | Ring |
| 6 | У35.615-12.124 | 1 | Пробка | Plug fitting |



Control valve

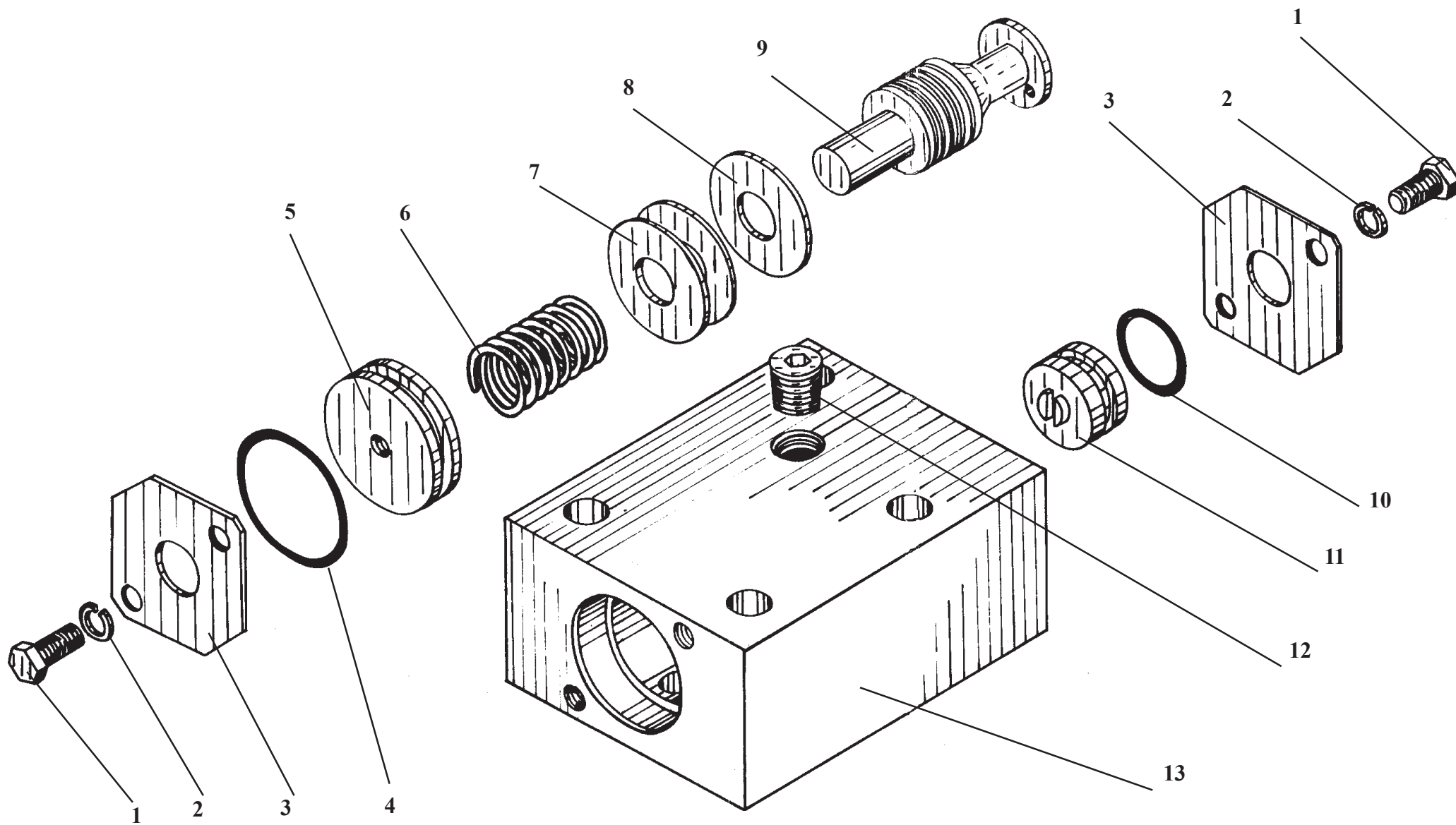
Fig. 19

| Ref. № п/п | Part Number Обозначение | Q-ty кол-во | Наименование | Denomination |
|---------------|----------------------------|----------------|--------------|--------------|
| 1 | M8x20.7808 | 5 | Болт | Bolt |
| 2 | 8.6402 | 9 | Шайба | Washer |
| 3 | У35.605М-03.008-04 | 2 | Крышка | Cover |
| 4 | 030-035-30.9833 | 3 | Кольцо | Ring |
| 5 | У35.605М-03.011-04 | 2 | Пружина | Spring |
| 6 | У35.605М-03.002-04 | 2 | Втулка | Bush |
| 7 | У35.605М-03.020-04 | 2 | Золотник | Spool |
| 8 | Б7.000-5.3722 | 6 | Шарик | Ball |
| 9 | 1-1/8".22-1624.18-84 | 3 | Пробка | Plug fitting |
| 10 | У35.605М-03.012-04 | 3 | Манжета | Collar |
| 11 | 022-028-36.9833 | 3 | Кольцо | Ring |
| 12 | У35.605М-03.006-04 | 3 | Втулка | Bush |
| 13 | M6x16.7808-70 | 6 | Болт | Bolt |
| 14 | 6.6402 | 6 | Шайба | Washer |
| 15 | У35.605М-03.009-04 | 1 | Крышка | Cover |
| 16 | M8x45.7808 | 4 | Болт | Bolt |
| 17 | У35.605М-03.004 | 1 | Крышка | Cover |
| 18 | У35.605М-03.005 | 1 | Прокладка | Gasket |
| 19 | У35.605М-03.017 | 1 | Поршень | Piston |
| 20 | У35.605М-03.018 | 1 | Пружина | Spring |
| 21 | 1-1/4".22-1624.18-84 | 1 | Пробка | Plug fitting |
| 22 | У35.605М-03.102 | 1 | Корпус | Housing |
| 23 | У35.605М-03.003 | 1 | Дроссель | Throttle |
| 24 | У35.605М-03.016 | 1 | Золотник | Spool |
| 25 | У35.605М-03.001-04 | 1 | Золотник | Spool |
| 26 | У35.615-12.018 | 1 | Втулка | Bush |
| 27 | 018-022-25.9833 | 1 | Кольцо | Ring |
| 28 | У35.605М-03.008 | 1 | Пружина | Spring |
| 29 | У35.605М-03.007-03 | 1 | Золотник | Spool |
| 30 | У35.605М-03.005-03 | 1 | Крышка | Cover |



У35.615-12.140**Блок клапанов****Рис. 20****Valve block****Fig. 20**

| Ref. № п/п | Part Number Обозначение | Q-ty кол-во | Наименование | Denomination |
|---------------|----------------------------|----------------|--------------|--------------|
| 1 | 030-035-30.9833 | 1 | Кольцо | Ring |
| 2 | У35.615-12.149 | 1 | Втулка | Bush |
| 3 | У35.615-12.104 | 1 | Пружина | Spring |
| 4 | У35.615-12.153 | 1 | Пружина | Spring |
| 5 | У35.615-12.152 | 2 | Шайба | Washer |
| 6 | У35.615-12.152-01 | 1 | Шайба | Washer |
| 7 | У35.615-12.148 | 1 | Золотник | Spool |
| 8 | У35.615-12.018 | 2 | Втулка | Bush |
| 9 | 018-022-25.9833 | 3 | Кольцо | Ring |
| 10 | 6.6402 | 6 | Шайба | Washer |
| 11 | 3М6х16.7798 | 6 | Болт | Bolt |
| 12 | У35.615-12.144 | 2 | Крышка | Cover |
| 13 | У35.615-12.143 | 1 | Крышка | Cover |
| 14 | У35.615-12.147 | 6 | Шайба | Washer |
| 15 | У35.615-12.155 | 1 | Пружина | Spring |
| 16 | Б12.000-10.3722 | 1 | Шарик | Ball |
| 17 | УДГ1-09.03.001 | 1 | Заглушка | Plug fitting |
| 18 | У35.615-12.142 | 1 | Корпус | Housing |
| 19 | У35.615-12.146 | 1 | Пружина | Spring |
| 20 | У35.615-12.147-01 | 4 | Шайба | Washer |
| 21 | У35.615-12.145 | 1 | Поршень | Piston |



У35.605М-05.000**Клапан****Рис. 21****Valve****Fig. 21**

| Ref. № п/п | Part Number Обозначение | Q-ty кол-во | Наименование | Denomination |
|---------------|----------------------------|----------------|--------------|--------------|
| 1 | M6x14.7798 | 4 | Болт | Bolt |
| 2 | 8.6402 | 4 | Шайба | Washer |
| 3 | У35.605М-04.006 | 2 | Крышка | Cover |
| 4 | 030-035-30.9833 | 1 | Кольцо | Ring |
| 5 | У35.615-12.149 | 1 | Втулка | Bush |
| 6 | У35.615-12.104 | 1 | Пружина | Spring |
| 7 | У35.615-12.152 | 1 | Шайба | Washer |
| 8 | У35.615-12.152-01 | 1 | Шайба | Washer |
| 9 | У35.615-12.148 | 1 | Золотник | Spool |
| 10 | 018-022-25.9833 | 1 | Кольцо | Ring |
| 11 | У35.615-12.018 | 1 | Втулка | Bush |
| 12 | УДГ1-09.03.001 | 1 | Заглушка | Plug fitting |
| 13 | У35.605М-04.001 | 1 | Корпус | Housing |

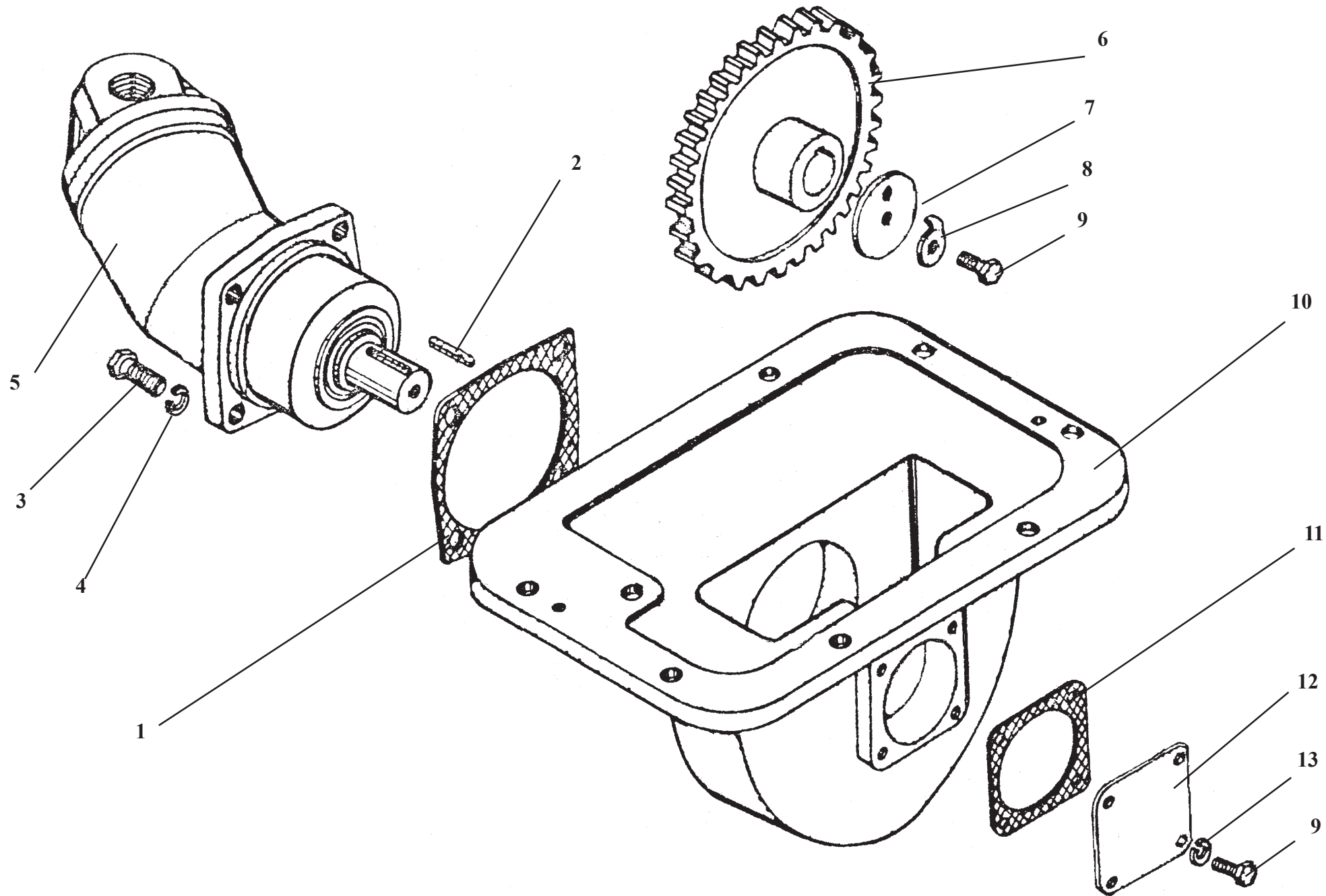


Рис. 21а. / Fig. 21а. 342 PL.03.01.000 Редуктор отбора мощности на аварийный насос руля /
Emergency steering pump power take-off reducer

342 PL.03.01.000

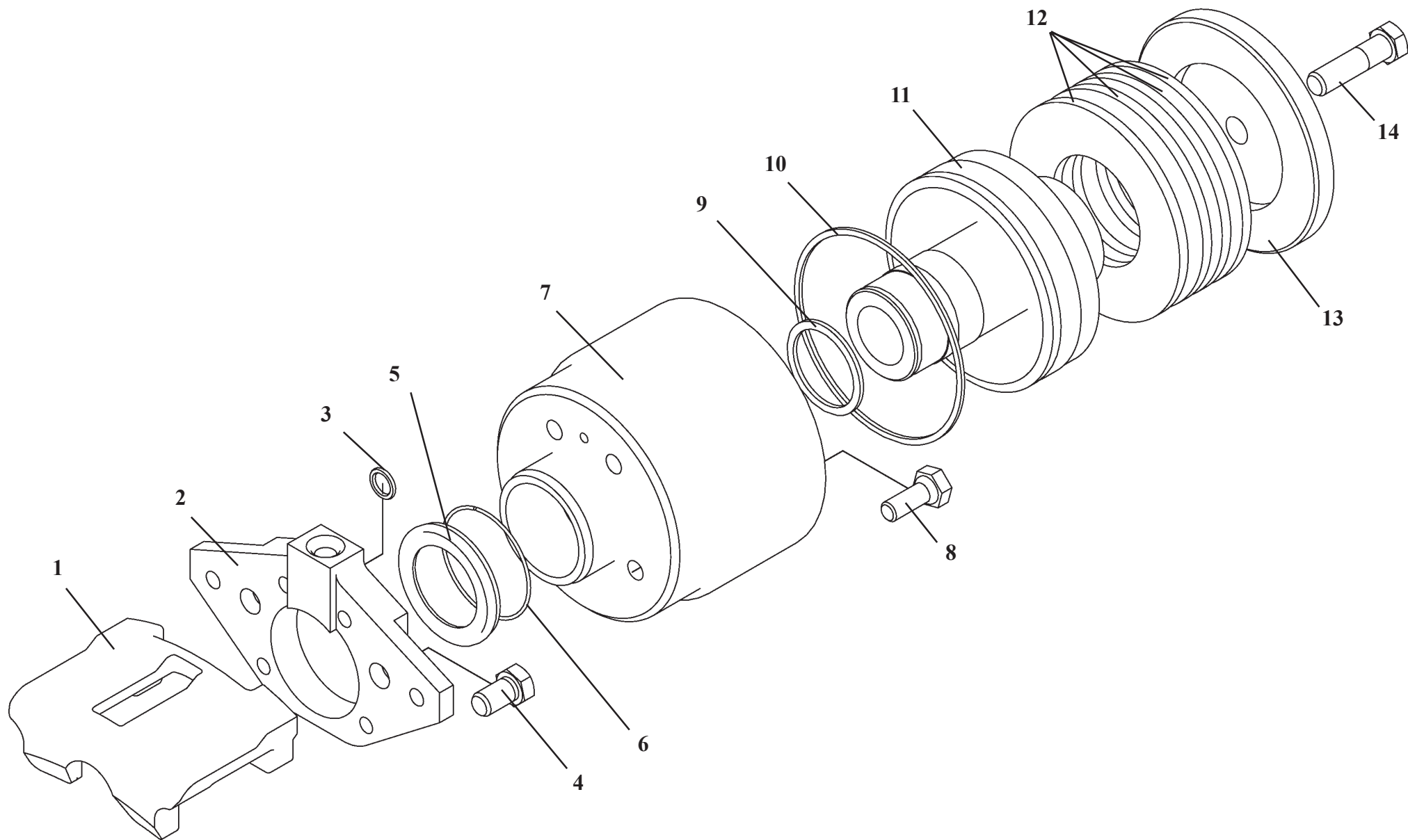
**Редуктор отбора мощности
на аварийный насос руля**

Рис. 21а

**Emergency steering pump
power take-off reducer**

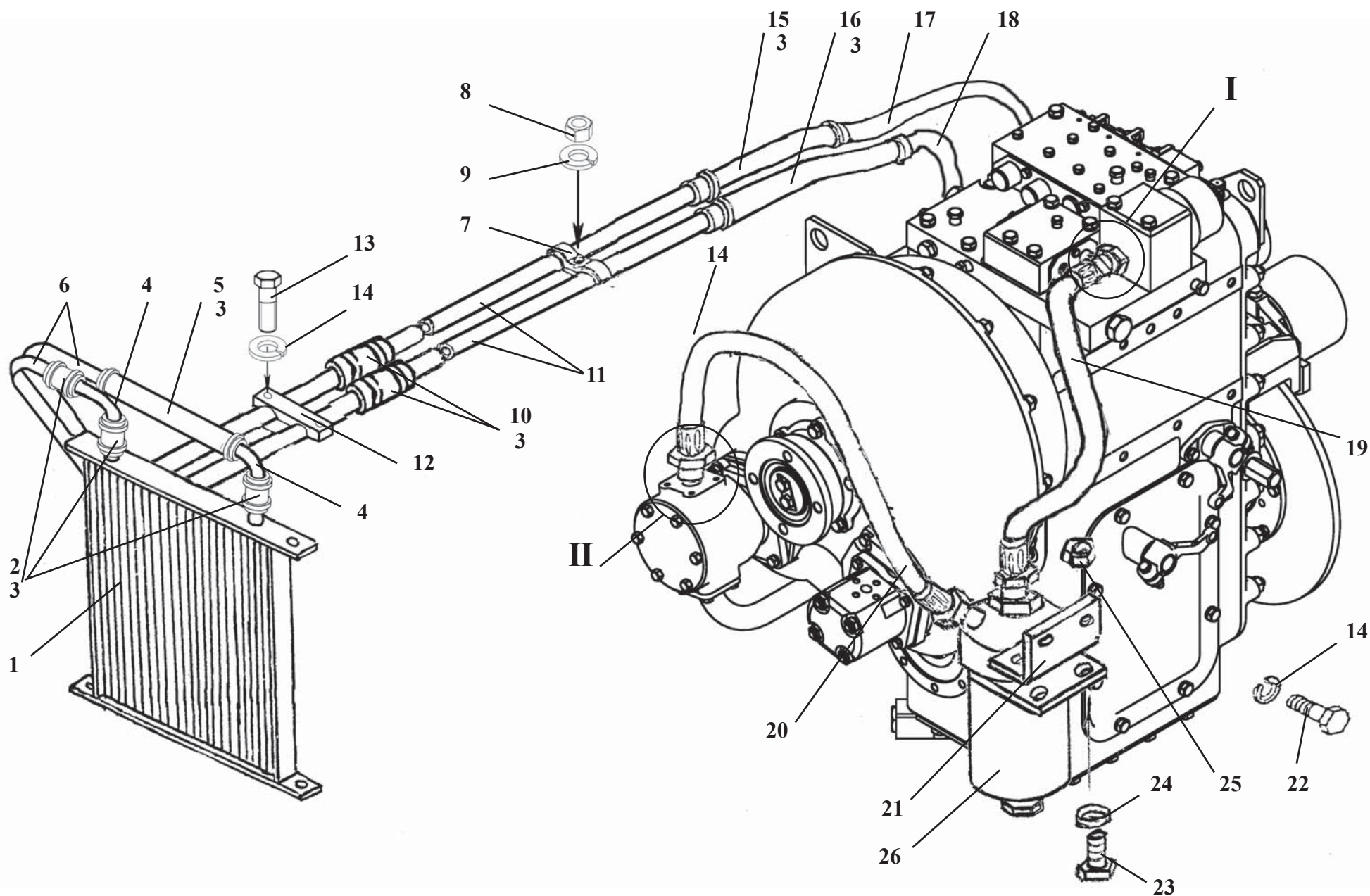
Fig. 21a

| Ref. № п/п | Part Number Обозначение | Q-ty кол-во | Наименование | Denomination |
|---------------|----------------------------|----------------|--|---|
| 1 | ТО-18.03.01.004 | 1 | Прокладка | Gasket |
| 2 | 8x7x40.23360 | 1 | Шпонка | Key |
| 3 | M10x30.7796 | 4 | Болт | Bolt |
| 4 | 10.6402 | 4 | Шайба | Washer |
| 5 | 210.16.11.00Г | 1 | Гидромотор аксиально-поршневой нерегулируемый | Fixed displacement axial piston hydraulic motor |
| 6 | 342 PL.03.01.001 | 1 | Шестерня | Gear |
| 7 | ТО-18.03.01.005 | 1 | Шайба | Washer |
| 8 | ТО-18.03.01.006 | 1 | Шайба стопорная | Lock washer |
| 9 | M8x20.7796 | 5 | Болт | Bolt |
| 10 | ТО-18.03.01.001 | 1 | Корпус | Housing |
| 11 | ТО-18.03.01.003 | 1 | Прокладка | Gasket |
| 12 | ТО-18.03.01.002 | 1 | Крышка | Cover |
| 13 | 8.6402 | 4 | Шайба | Washer |

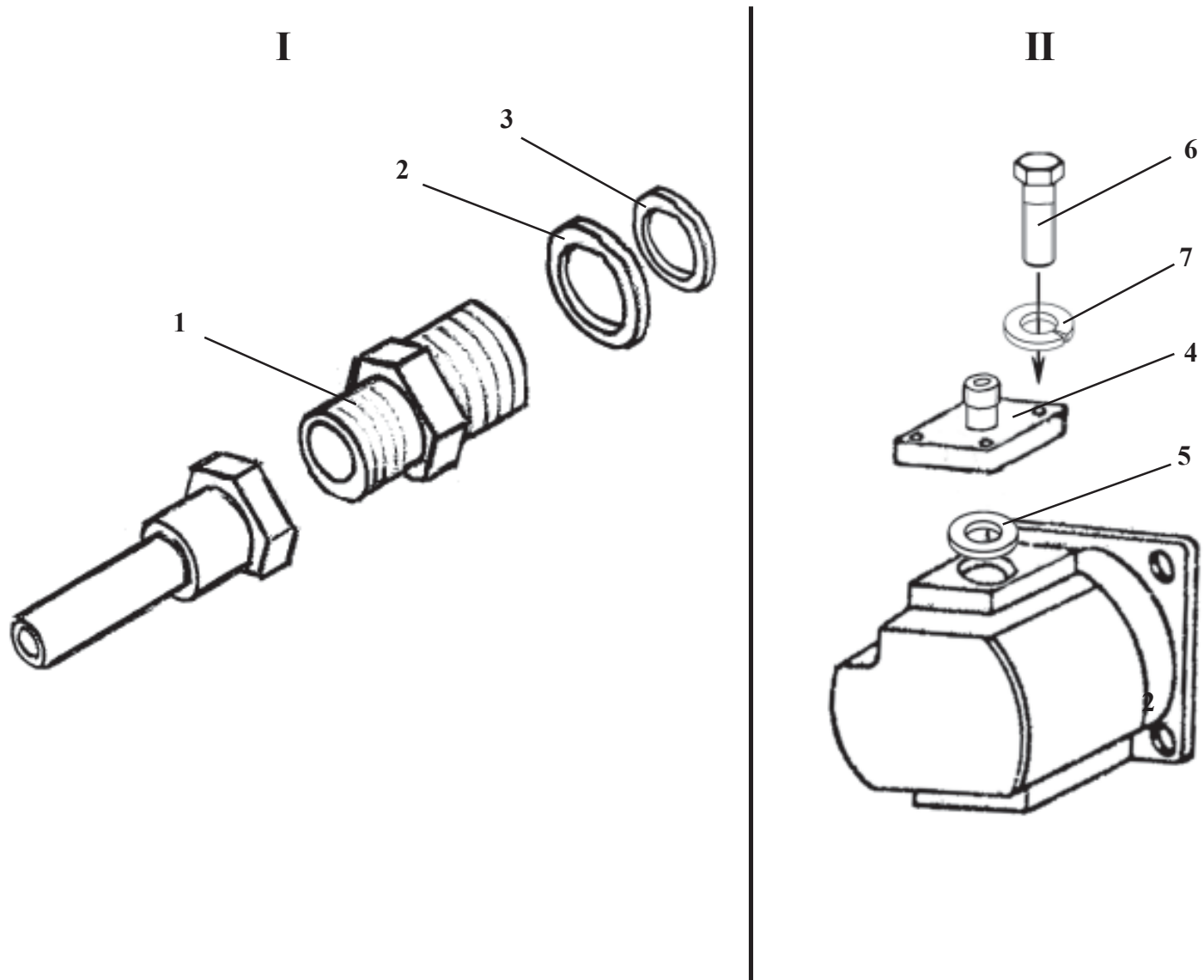


У35.615-35.510**Механизм тормозной****Рис. 21б****Brake unit****Fig. 21b**

| Ref. № п/п | Part Number Обозначение | Q-ty кол-во | Наименование | Denomination |
|---------------|----------------------------|----------------|---------------------|--------------------|
| 1 | 2108-3501015 | 1 | Суппорт левый | Support, left-hand |
| 2 | У35.615-35.514 | 1 | Переходник | Adapter |
| 3 | 012-016-25.9833 | 1 | Кольцо | Ring |
| 4 | M12x1,25x20.78.08 | 2 | Болт | Bolt |
| 5 | 2108-3501058 | 1 | Колпачок защитный | Ring |
| 6 | 2108-3501057 | 1 | Кольцо стопорное | Lock ring |
| 7 | У35.615-35.516 | 1 | Цилиндр | Cylinder |
| 8 | У35.615-35.511 | 4 | Болт | Bolt |
| 9 | 040-048-46.9833 | 1 | Кольцо | Ring |
| 10 | 104-110-36.9833 | 1 | Кольцо | Ring |
| 11 | У35.615-35.515 | 1 | Поршень | Piston |
| 12 | 04.139.015 | 4 | Пружина тарельчатая | Spring |
| 13 | У35.615-35.513 | 1 | Крышка | Cover |
| 14 | M12x45.7808 | 1 | Болт | Bolt |



| Ref. № п/п | Part Number Обозначение | Q-ty кол-во | Наименование | Denomination |
|---------------|----------------------------|----------------|----------------------|------------------|
| 1 | 151A-1013030 | 1 | Радиатор масляный | Oil cooler |
| 2 | 32x43-1,6.10362 | 2 | Рукав (L=90 мм) | Hose (L=90 mm) |
| 3 | 32-50/9-C7W2 | 16 | Зажимы TORRO | Yoke |
| 4 | ТО-18Б.77.00.020 | 2 | Угольник | Elbow fitting |
| 5 | 32x43-1,6.10362 | 1 | Рукав (L=500 мм) | Hose (L=500 mm) |
| 6 | 350.07.00.001 | 2 | Труба | Pipe |
| 7 | ТО-18.06.00.025 | 1 | Скоба | Clamp |
| 8 | M8.5915 | 1 | Гайка | Nut |
| 9 | 8.6402 | 1 | Шайба | Washer |
| 10 | 32x43-1,6.10362 | 2 | Рукав (L=200 мм) | Hose (L=200 mm) |
| 11 | ТО-18Д.07.00.022 | 2 | Труба | Pipe |
| 12 | УДГ 1-17.05.007 | 1 | Колодка верхняя | Block |
| 13 | M10x45.7796 | 2 | Болт | Bolt |
| 14 | 10.6402 | 4 | Шайба | Washer |
| 15 | 32x43-1,6.10362 | 1 | Рукав (L=450 мм) | Hose (L=450 mm) |
| 16 | 32x43-1,6.10362 | 1 | Рукав (L=600 мм) | Hose (L=600 mm) |
| 17 | ТО-18Д.07.00.030 | 1 | Трубопровод | Pipeline |
| 18 | ТО-28.07.03.040 | 1 | Трубопровод | Pipeline |
| 19 | 2SN NP16x650A10spA10sp | 1 | Рукав | Hose |
| 20 | 2SN NP20x850A10spA10sp | 1 | Рукав | Hose |
| 21 | ТО-28А.07.00.004 | 1 | Кронштейн | Bracket |
| 22 | M10x20.7796 | 2 | Болт | Bolt |
| 23 | M12x35.7796 | 2 | Болт | Bolt |
| 24 | 12.6402 | 2 | Шайба | Washer |
| 25 | M12.5915 | 2 | Гайка | Nut |
| 26 | ТО-28А.07.04.000 | 1 | Фильтр магистральный | Filter |



350.07.00.000

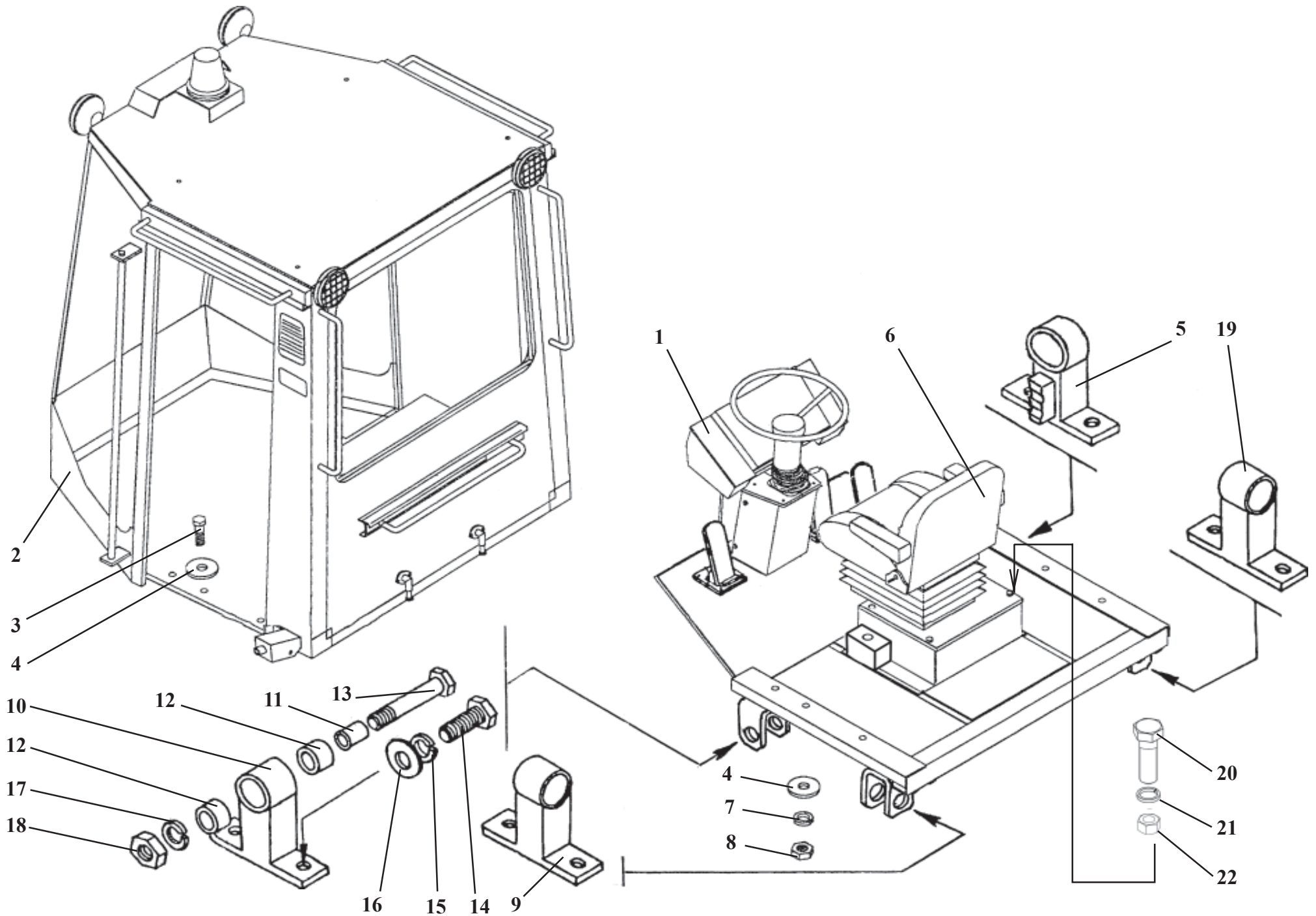
Гидросистема ГМП

Рис. 23

Transmission hydraulics

Fig. 23

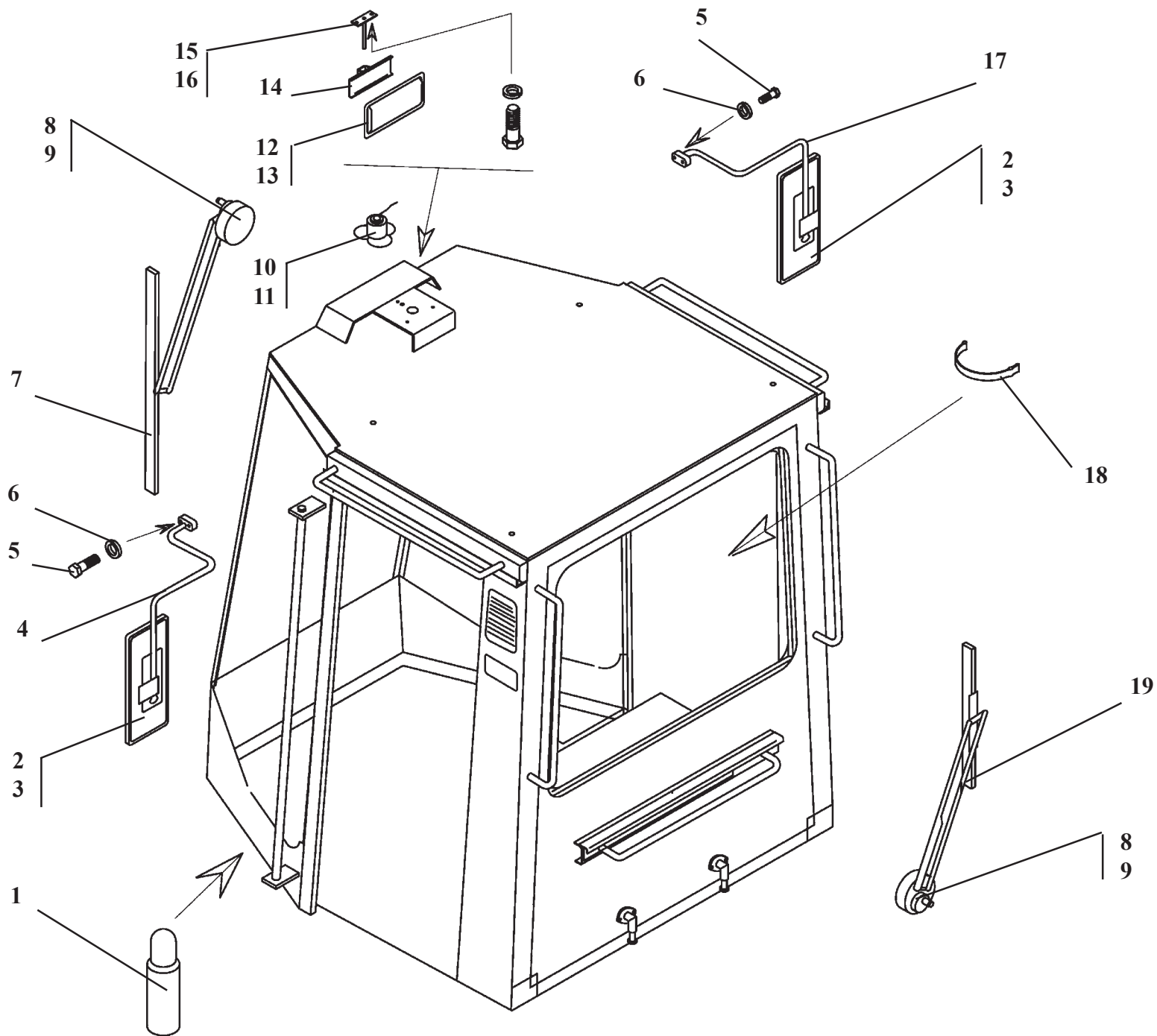
| Ref. № п/п | Part Number Обозначение | Q-ty кол-во | Наименование | Denomination |
|---------------|----------------------------|----------------|--------------|--------------|
| 1 | ТО-18.08.00.012 | 4 | Штуцер | Union |
| 2 | 27АО.23358 | 4 | Прокладка | Gasket |
| 3 | 024-029-30-2-2.9833 | 4 | Кольцо | Ring |
| 4 | ТО-18А.07.02.180 | 1 | Фланец | Flange |
| 5 | 040-045-30-2-2.9833 | 1 | Кольцо | Ring |
| 6 | M8x30.7796 | 4 | Болт | Bolt |
| 7 | 8.6402 | 4 | Шайба | Washer |



Cab setup

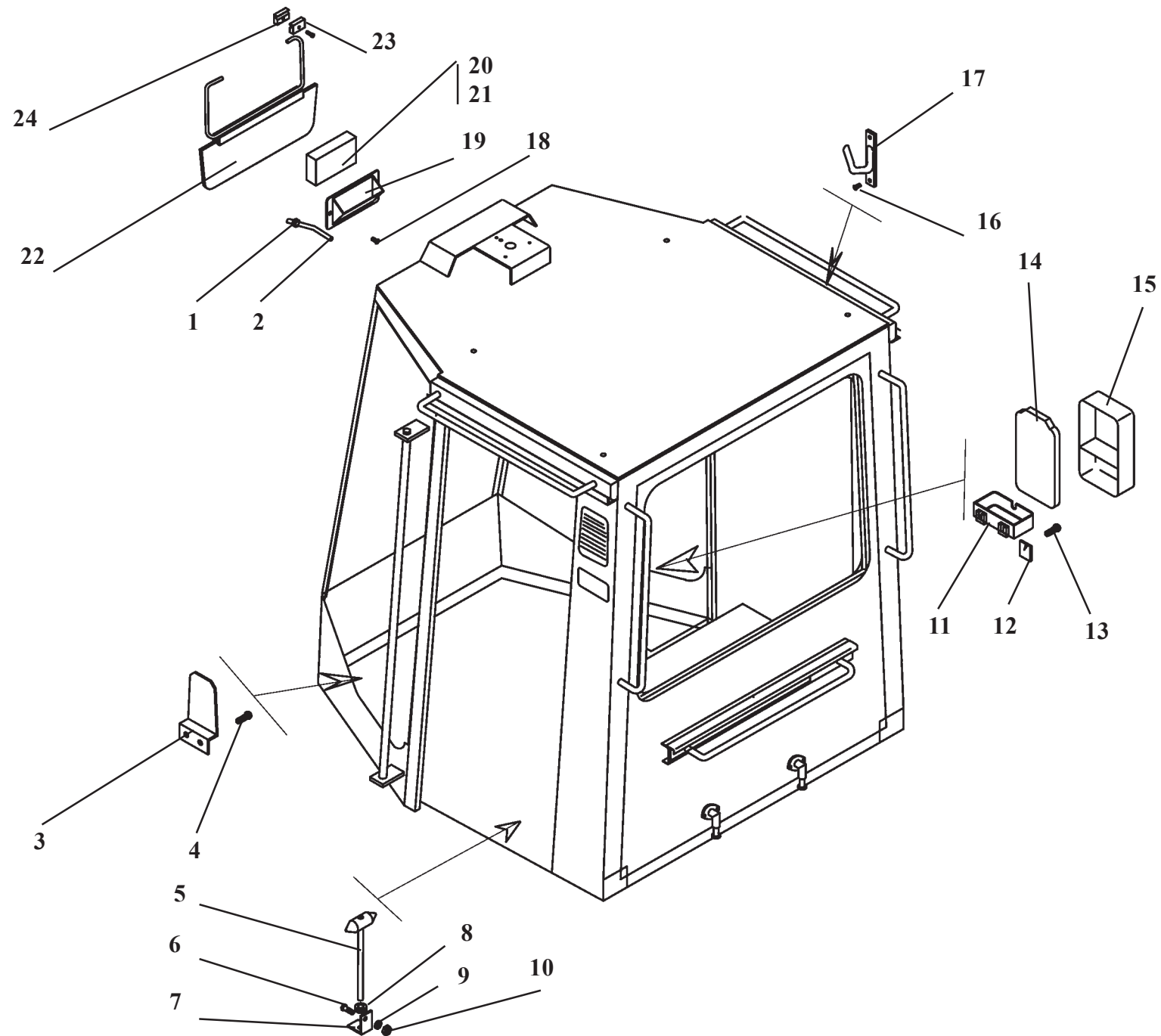
Fig. 24

| Ref. № п/п | Part Number Обозначение | Q-ty кол-во | Наименование | Denomination |
|---------------|----------------------------|----------------|--------------------------|-----------------------------|
| 1 | У7810.7-9.02.00.000-02 | 1 | Подкабинник | Cab subframe |
| 2 | У7810.7-9.00.00.000-01 | 1 | Кабина | Cab |
| 3 | M24x150.7796 | 6 | Болт | Bolt |
| 4 | 24.11371 | 12 | Шайба | Washer |
| 5 | ТО-18Б.85.02.000 | 1 | Стойка | Support |
| 6 | УНВ102.01.20.10.00 | 1 | Сиденье | Seat |
| 7 | 24.6402 | 6 | Шайба | Washer |
| 8 | M24.5915 | 6 | Гайка | Nut |
| 9 | ТО-18Б.85.04.000 | 1 | Стойка | Support |
| 10 | ТО-18Б.85.01.000 | 1 | Стойка | Support |
| 11 | ТО-18А.15.15.001 | 1 | Втулка | Bush |
| 12 | МА3 501-1801030 | 2 | Амортизатор (70x39,5x56) | Shock absorber (70x39.5x56) |
| 13 | ТО-18Б.85.00.002 | 4 | Болт | Bolt |
| 14 | M20x45.7796 | 8 | Болт | Bolt |
| 15 | ТО-18Б.85.00.001 | 8 | Шайба | Washer |
| 16 | 20.6402 | 8 | Шайба | Washer |
| 17 | 24.6402 | 8 | Шайба | Washer |
| 18 | ТО-28.16.10.011 | 4 | Гайка | Nut |
| 19 | ТО-18Б.85.05.000 | 1 | Стойка | Support |
| 20 | M8x20.7796 | 4 | Болт | Bolt |
| 21 | 8.6402 | 4 | Шайба | Washer |
| 22 | M8.5915 | 4 | Гайка | Nut |



У7810.7-9.00.00.000-01**Кабина****Рис. 25****Cab****Fig. 25**

| Ref. № п/п | Part Number Обозначение | Q-ty кол-во | Наименование | Denomination |
|---------------|----------------------------|----------------|--|-------------------------------|
| 1 | ОП-1В | 1 | Огнетушитель порошковый | Fire extinguisher |
| 2 | ВРЕН 203621.008 | 2 | Зеркало наружное | Outside mirror |
| 3 | У7810.7-5.01.04.000 | 2 | Зеркало наружное | Outside mirror |
| 4 | У7810.7-9.01.03.000-01 | 1 | Кронштейн | Bracket |
| 5 | M8x25.7796 | 6 | Болт | Bolt |
| 6 | 8.6402 | 6 | Шайба | Washer |
| 7 | 40.5205.800-04.18699 | 1 | Пантографное устройство стеклоочистителя | Windscreen wiper pantograph |
| 8 | 6002.3730-01 | 2 | Моторедуктор стеклоочистителя | Windscreen wiper geared motor |
| 9 | 6012.3730-01 | 2 | Моторедуктор стеклоочистителя | Windscreen wiper geared motor |
| 10 | 191-8104210 | 1 | Вентилятор | Fan |
| 11 | 526-8104210 | 1 | Вентилятор | Fan |
| 12 | Полесье-4 | 1 | Зеркало внутреннее заднего вида | Inside mirror |
| 13 | 80-8201035 | 1 | Зеркало внутреннее | Inside mirror |
| 14 | У7810.7-9.01.00.900-01 | 1 | Кронштейн | Bracket |
| 15 | У7810.7-9.01.00.970 | 1 | Кронштейн | Bracket |
| 16 | У7810.7-9.01.05.200-01 | 1 | Кронштейн | Bracket |
| 17 | У7810.7-9.01.04.000-01 | 1 | Кронштейн | Bracket |
| 18 | У7810.7-10.00.000 | 1 | Кронштейн | Bracket |
| 19 | 40.5205.800-01.18699 | 1 | Пантографное устройство стеклоочистителя | Windscreen wiper pantograph |



У7810.7-9.00.00.000-01**Кабина****Рис. 26****Cab****Fig. 26**

| Ref. № п/п | Part Number Обозначение | Q-ty кол-во | Наименование | Denomination |
|---------------|----------------------------|----------------|----------------------------|-----------------------|
| 1 | У22-237-50.002 | 1 | Втулка | Bush |
| 2 | ПБ-1-5x1.3 | 5,5 м | Трубка | Liner |
| 3 | ТМ-3.20.05.002 | 1 | Кронштейн | Bracket |
| 4 | М8x16.17473 | 2 | Винт | Screw |
| 5 | У7810.7-9.01.00.250-01 | 1 | Молоток | Hammer |
| 6 | М8x25.7796 | 1 | Болт | Bolt |
| 7 | У7810.7-9.01.00.009-01 | 1 | Скоба | U-bolt |
| 8 | У22-237-50.002-01 | 1 | Втулка | Bush |
| 9 | 8.6402 | 1 | Шайба | Washer |
| 10 | М8.5915 | 1 | Гайка | Nut |
| 11 | 70-3912153 | 1 | Кронштейн аптечки | Bracket |
| 12 | 6.11371 | 2 | Шайба | Washer |
| 13 | М6x16.17473 | 2 | Винт | Screw |
| 14 | 70-3912151 | 1 | Крышка аптечки | First aid kit cover |
| 15 | 70-3912152 | 1 | Корпус аптечки | First aid kit housing |
| 16 | М5x12.17473 | 2 | Винт | Screw |
| 17 | А30.03.011 | 1 | Крючок | Hook |
| 18 | М6x16.17475 | 2 | Винт | Screw |
| 19 | У7810.7-9.01.00.016-01 | 1 | Панель | Panel |
| 20 | СИКМ.464328.002 | 1 | Радиоприемник "Тонар-304А" | Radio |
| 21 | СИКМ.464328.002-02 | 1 | Радиоприемник "Тонар-304А" | Radio |
| 22 | У7810.7-9.01.00.700 | 1 | Козырек солнцезащитный | Screen |
| 23 | У7810.7-9.01.00.014 | 2 | Прижим | Clamp |
| 24 | У7810.7-9.01.00.015 | 2 | Прижим | Clamp |

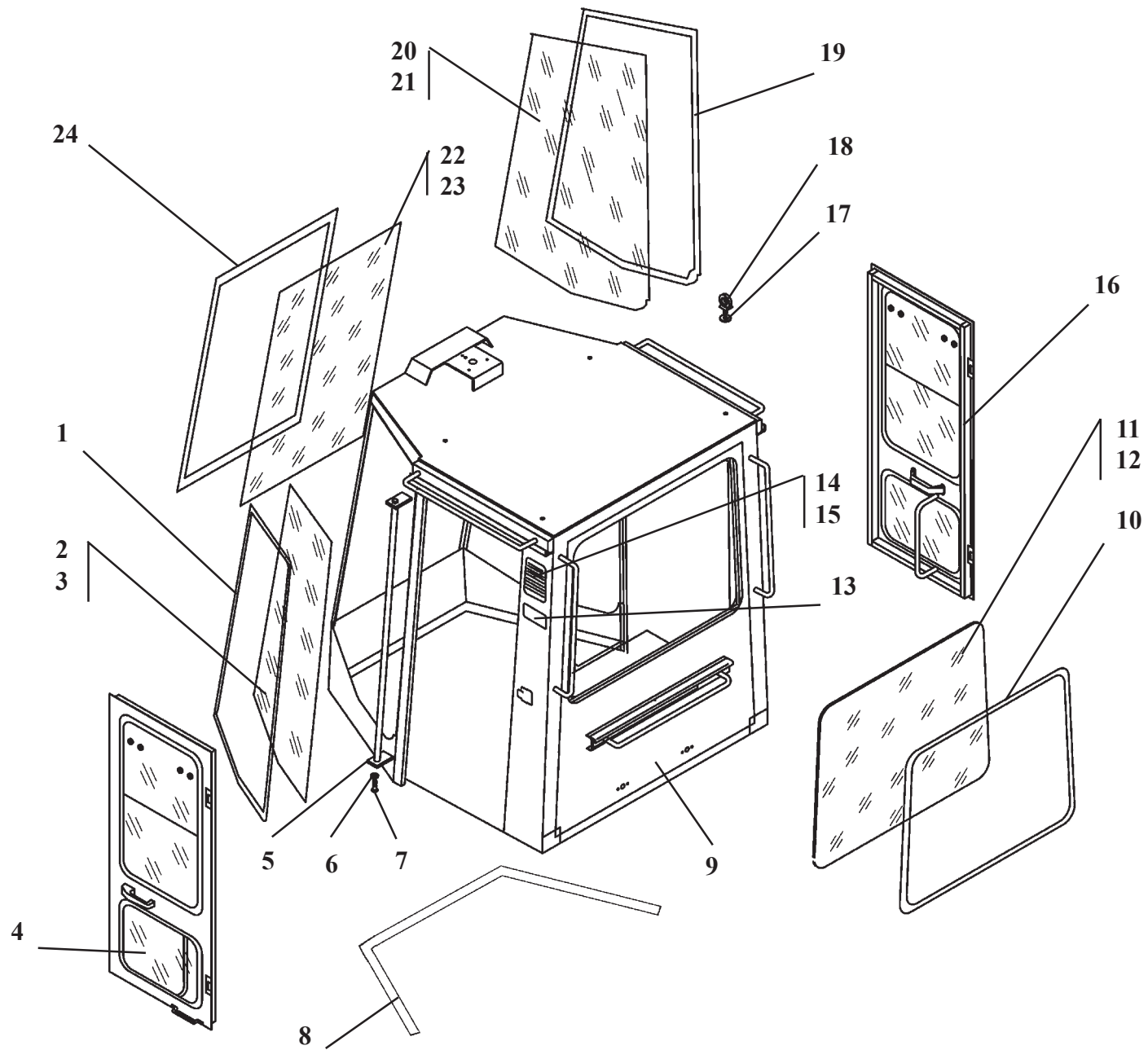


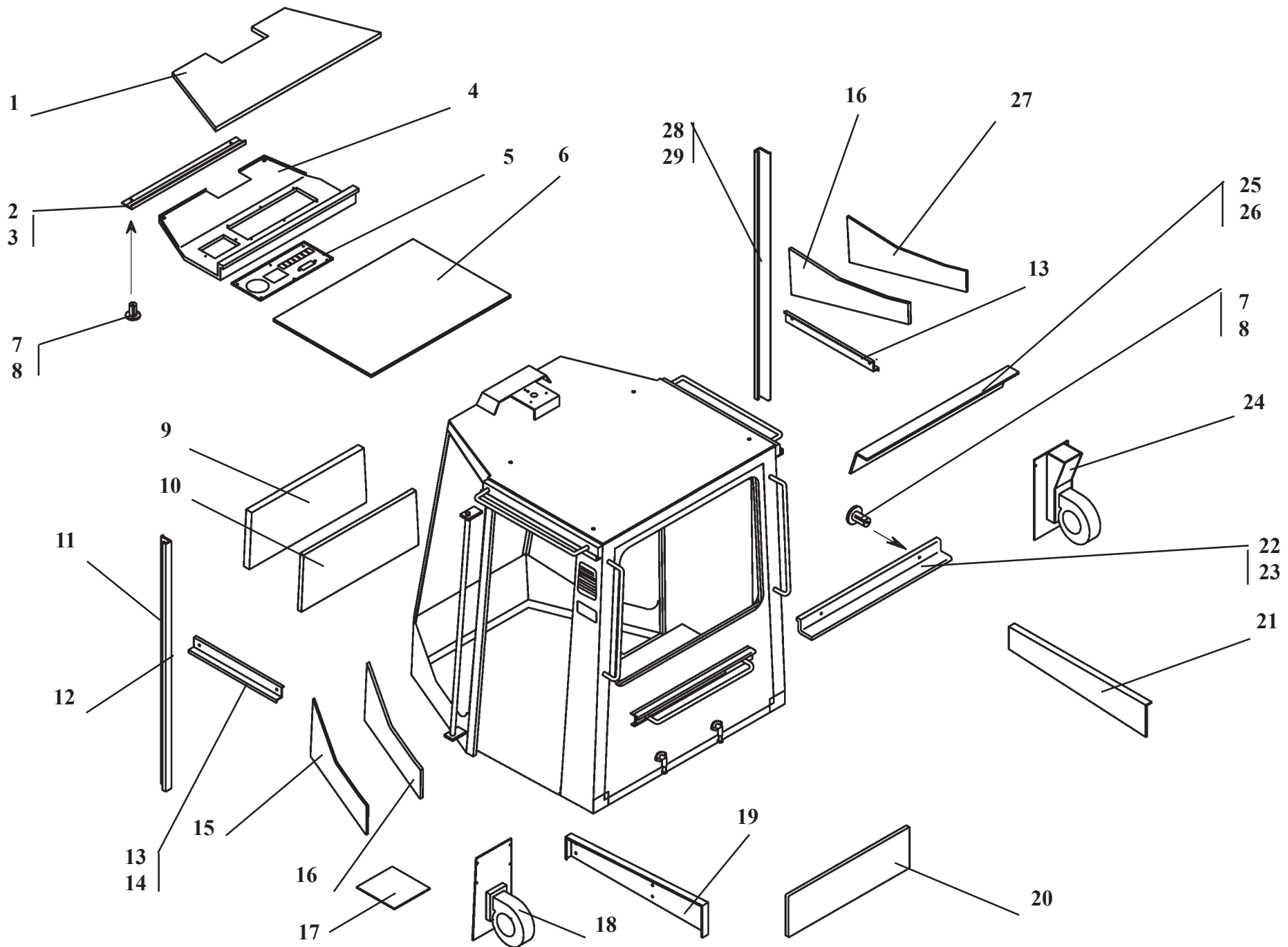
Рис. 27. / Fig. 27.

У7810.7-9.00.00.000-01

Кабина / Cab

У7810.7-9.00.00.000-01**Кабина****Рис. 27****Cab****Fig. 27**

| Ref. № п/п | Part Number Обозначение | Q-ty кол-во | Наименование | Denomination |
|---------------|----------------------------|----------------|-------------------------------------|----------------|
| 1 | У7810.7-9.01.00.041-01 | 1 | Уплотнитель | Weatherstrip |
| 2 | У7810.7-9.01.00.037-01 | 2 | Стекло | Glass |
| 3 | У7810.7-9.01.00.038-01 | 2 | Стекло | Glass |
| 4 | У7810.7-9.01.01.000-01 | 1 | Дверь | Door |
| 5 | У7810.7-9.01.00.800-01 | 2 | Поручень | Handrall |
| 6 | 8.6402 | 2 | Шайба | Washer |
| 7 | M8x25.7796 | 2 | Болт | Bolt |
| 8 | У7810.7-9.01.00.022-01 | 1 | Уплотнение | Seal |
| 9 | У7810.7-9.01.10.000-01 | 1 | Корпус кабины | Cab body |
| 10 | У7810.7-9.01.00.004-01 | 1 | Уплотнитель | Weatherstrip |
| 11 | У7810.7-9.01.00.003-01 | 1 | Стекло | Glass |
| 12 | У7810.7-9.01.00.012-01 | 2 | Стекло | Glass |
| 13 | У7810.7-9.01.00.033-01 | 1 | Пластина потребительской маркировки | Identity plate |
| 14 | У7810.7-9.01.00.033 | 1 | Решетка | Grill |
| 15 | У7810.7-9-.01.00.028 | 1 | Решетка | Grill |
| 16 | У7810.7-9.01.02.000-01 | 1 | Дверь | Door |
| 17 | 16.11.371 | 4 | Шайба | Washer |
| 18 | M16.4751 | 4 | Рым-болт | Lifting yoke |
| 19 | У7810.7-9.01.00.026-01 | 1 | Уплотнитель | Weatherstrip |
| 20 | У7810.7-9.01.00.002-01 | 2 | Стекло | Glass |
| 21 | У7810.7-9.01.00.012-01 | 2 | Стекло | Glass |
| 22 | У7810.7-9.01.00.035-01 | 1 | Стекло | Glass |
| 23 | У7810.7-9.01.00.036-01 | 1 | Стекло | Glass |
| 24 | У7810.7-9.01.00.039-01 | 1 | Уплотнитель | Weatherstrip |



У7810.7-9.00.00.000-01

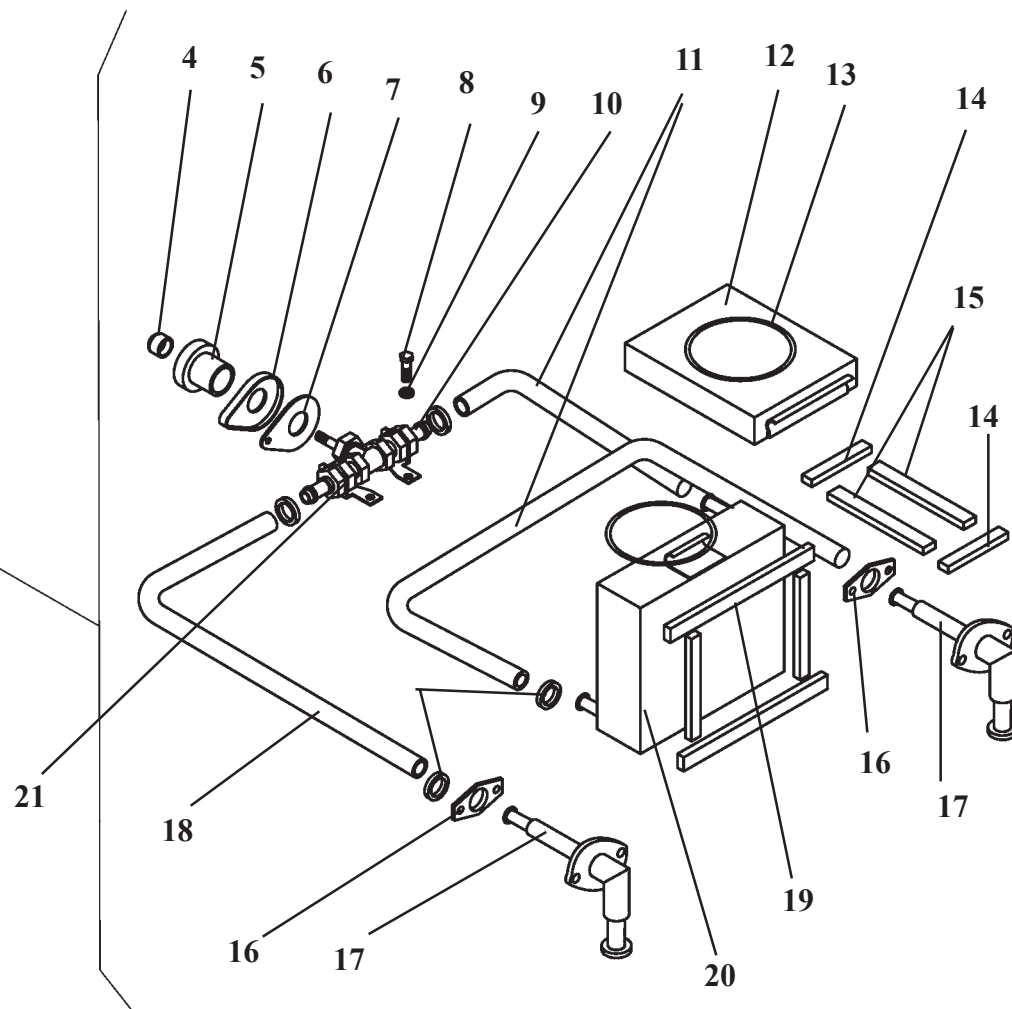
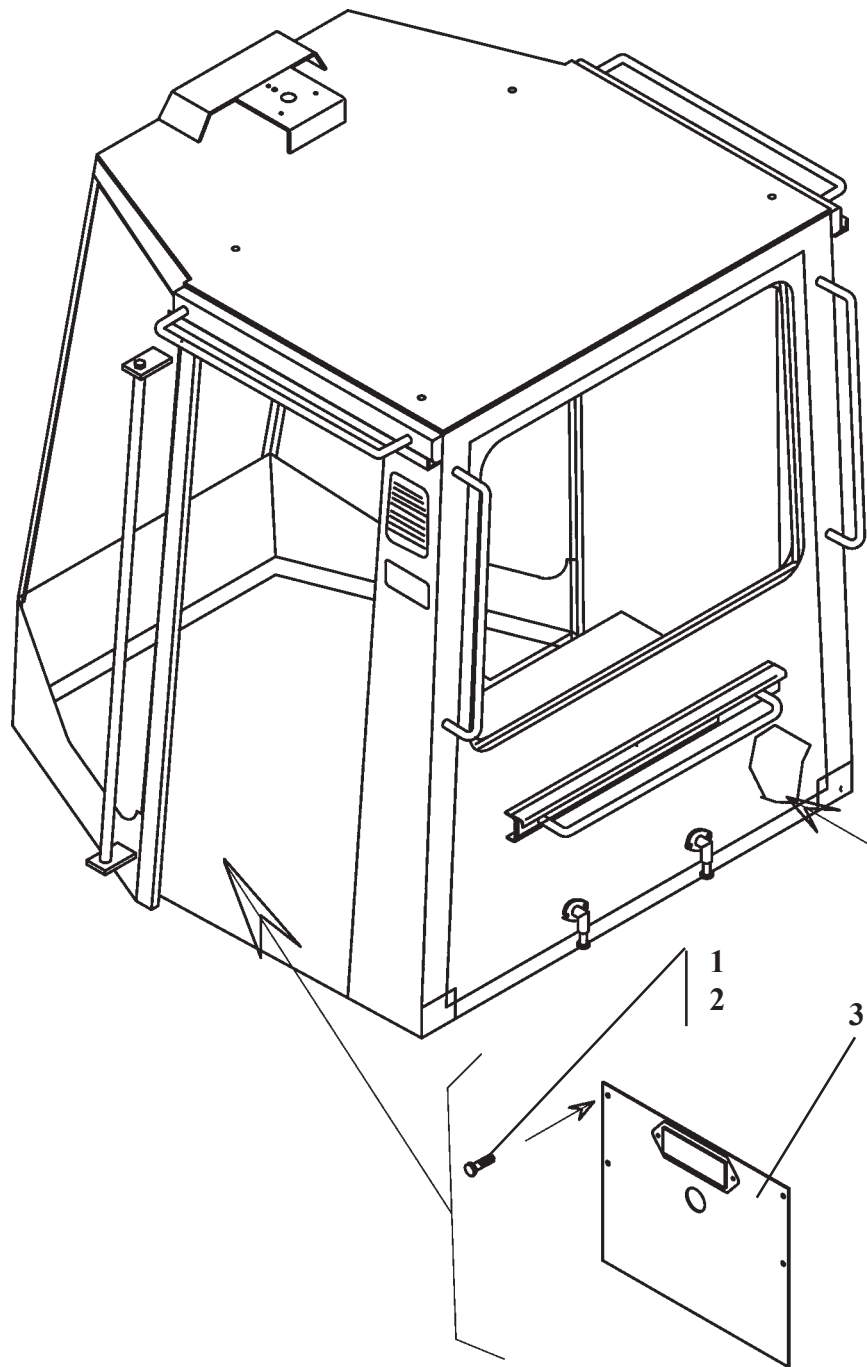
Кабина

Рис. 28

Cab

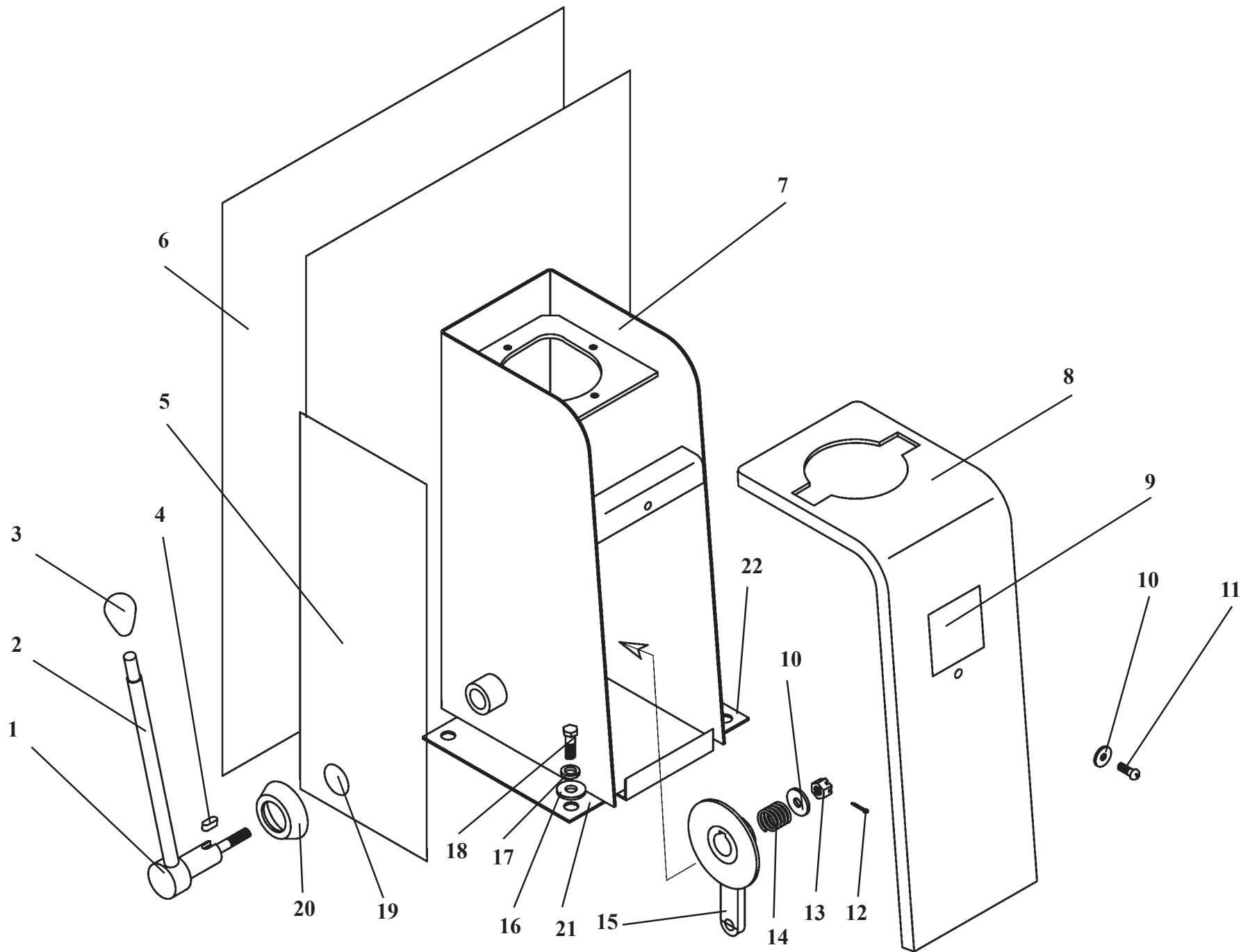
Fig. 28

| Ref. № п/п | Part Number Обозначение | Q-ty кол-во | Наименование | Denomination |
|---------------|----------------------------|----------------|-------------------|--------------|
| 1 | У7810.7-9.01.00.019-01 | 1 | Обивка | Upholsture |
| 2 | У7810.7-9.01.00.500-01 | 1 | Обивка | Upholsture |
| 3 | У7810.7-9.01.00.052-01 | 1 | Панель | Panel |
| 4 | У7810.7-9.01.00.100-01 | 1 | Панель | Panel |
| 5 | У7810.7-9.01.00.550-01 | 1 | Панель | Panel |
| 6 | У7810.7-9.01.00.200 | 1 | Панель | Panel |
| 7 | 2108-5402270 | 19 | Держатель обшивки | Holder |
| 8 | 2108-5402271 | 19 | Держатель обшивки | Holder |
| 9 | У7810.7-9.01.00.600-01 | 1 | Обивка | Upholsture |
| 10 | У7810.7-9.01.00.023-01 | 1 | Обивка | Upholsture |
| 11 | У7810.7-9.01.00.300-01 | 1 | Обивка | Upholsture |
| 12 | У7810.7-9.01.00.047-01 | 1 | Панель | Panel |
| 13 | У7810.7-9.01.00.570 | 2 | Обивка | Upholsture |
| 14 | У7810.7-9.01.00.044-01 | 2 | Панель | Panel |
| 15 | У7810.7-9.01.00.650-01 | 1 | Обивка | Upholsture |
| 16 | У7810.7-9.01.00.024-01 | 2 | Обивка | Upholstre |
| 17 | У7810.7-9.01.00.008 | 1 | Коврик | Mat |
| 18 | У7810.7-9.01.00.300 | 1 | Панель | Panel |
| 19 | У7810.7-9.01.00.400-01 | 1 | Обивка | Upholsture |
| 20 | У7810.7-9.01.00.400 | 1 | Панель | Panel |
| 21 | У7810.7-9.01.00.450-01 | 1 | Обивка | Upholsture |
| 22 | У7810.7-9.01.00.630 | 1 | Обивка | Upholsture |
| 23 | У7810.7-9.01.00.046-01 | 1 | Панель | Panel |
| 24 | У7810.7-9.01.00.250 | 1 | Панель | Panel |
| 25 | У7810.7-9.01.05.000 | 1 | Кожух | Housing |
| 26 | У7810.7-9.01.00.053-01 | 1 | Панель | Panel |
| 27 | У7810.7-9.01.00.750-01 | 1 | Обивка | Upholsture |
| 28 | У7810.7-9.01.00.350-01 | 1 | Обивка | Upholsture |
| 29 | У7810.7-9.01.00.048-01 | 1 | Панель | Panel |



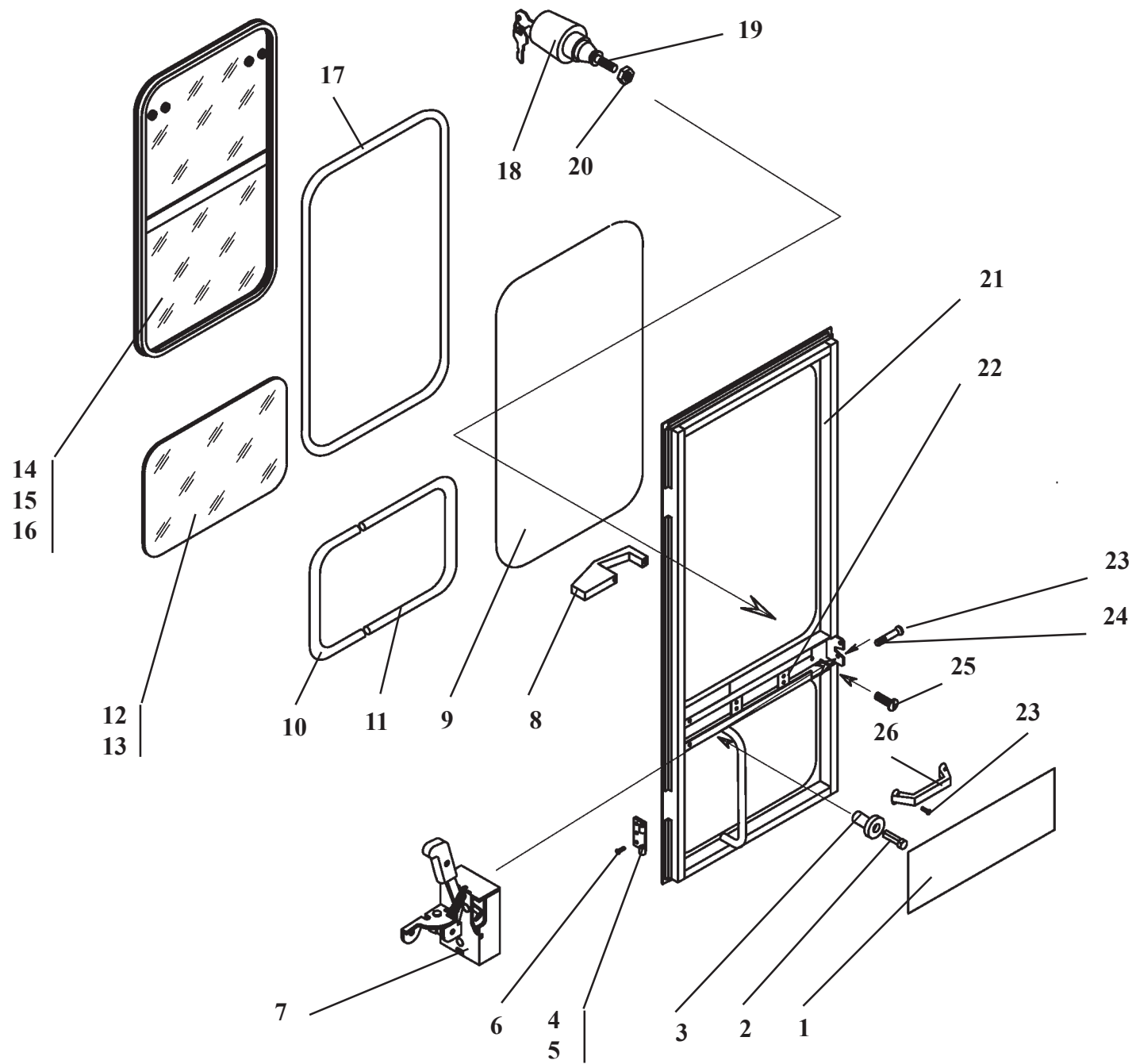
У7810.7-9.00.00.000-01**Кабина****Рис. 29****Cab****Fig. 29**

| Ref. № п/п | Part Number Обозначение | Q-ty кол-во | Наименование | Denomination |
|---------------|----------------------------|----------------|-----------------------|-----------------|
| 1 | 2108-54002270 | 4 | Держатель обшивки | Holder |
| 2 | 2108-54002271 | 4 | Держатель обшивки | Holder |
| 3 | У7810.7-9.01.00.050 | 1 | Стенка | Wall |
| 4 | У7810.7-9.01.00.032 | 1 | Заглушка | Plug |
| 5 | У7810.7-9.01.00.024 | 1 | Ручка | Handle |
| 6 | У7810.7-9.01.00.031 | 1 | Накладка | Lining |
| 7 | У7810.7-9.01.00.029 | 1 | Прокладка | Lining |
| 8 | M8x25.7796 | 6 | Болт | Bolt |
| 9 | 8.6402 | 6 | Шайба | Washer |
| 10 | 20x32/9-C7W1 | 6 | Зажим TORRO | Yoke |
| 11 | 16-24-550-03 | 2 | Рукав-деталь | Hose |
| 12 | 80-8101050 | 1 | Фильтр | Filter |
| 13 | 120-130-58.9833 | 2 | Кольцо | Ring |
| 14 | У7810.7-5.01.00.024 | 4 | Уплотнитель | Weatherstrip |
| 15 | У7810.7-5.01.00.024-02 | 2 | Уплотнитель | Weatherstrip |
| 16 | У7810.7-9.01.00.009 | 2 | Пластина | Plate |
| 17 | У7810.7-9.01.00.450 | 2 | Патрубок | Pipe |
| 18 | 16-24-80-03 | 1 | Рукав-деталь | Hose |
| 19 | У7810.7-5.01.00.024-01 | 2 | Уплотнитель | Weatherstrip |
| 20 | 504В-8101060 | 1 | Радиатор отопительный | Heater radiator |
| 21 | У7810.7-9.01.00.950 | 1 | Вентиль | Cock |



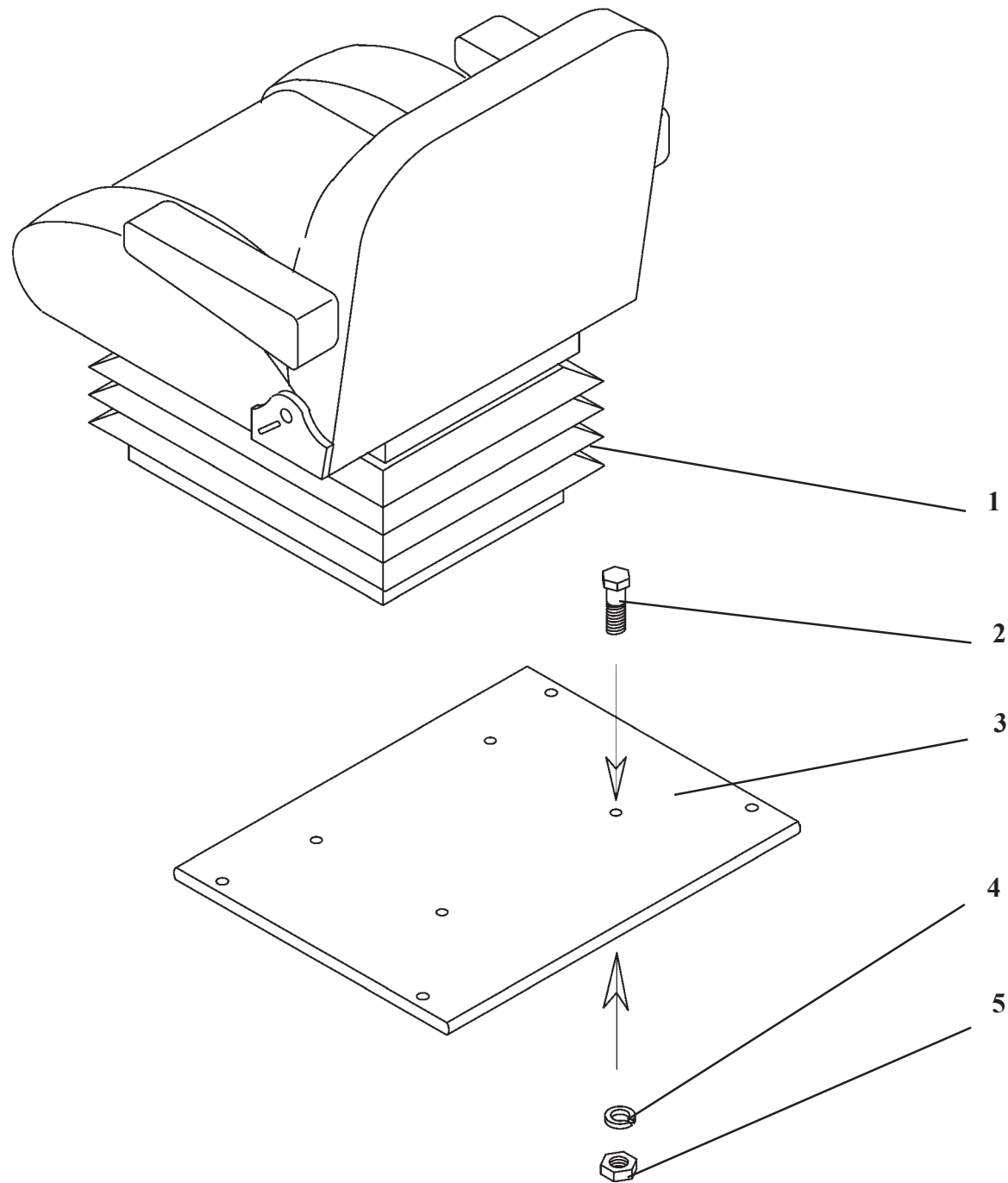
У7810.7-9.02.02.500-01**Блок управления****Рис. 30****Pilot control unit****Fig. 30**

| Ref. № п/п | Part Number Обозначение | Q-ty кол-во | Наименование | Denomination |
|---------------|----------------------------|----------------|--------------|--------------|
| 1 | У7810.7-9.02.02.450-01 | 1 | Рычаг | Lever |
| 2 | У7810.7-9.02.02.007-01 | 1 | Трубка | Pipe |
| 3 | ТО-28.15.10.007 | 1 | Ручка | Handle |
| 4 | 6x14.24071 | 1 | Шпонка | Key |
| 5 | У7810.7-9.02.02.009-01 | 1 | Обивка | Upholsture |
| 6 | У7810.7-9.02.02.011-01 | 1 | Обивка | Upholsture |
| 7 | У7810.7-9.02.02.600-01 | 1 | Корпус | Housing |
| 8 | У7810.7-9.02.02.501-01 | 1 | Панель | Panel |
| 9 | У7810.7-9.03.25.004 | 1 | Табличка | Plate |
| 10 | 6.6958 | 7 | Шайба | Washer |
| 11 | M6x16.17473 | 1 | Винт | Screw |
| 12 | 2,5x25.397 | 1 | Шплинт | Cotter pin |
| 13 | M8.5915 | 1 | Гайка | Nut |
| 14 | 6622.15.05.007 | 3 | Пружина | Spring |
| 15 | У7810.7-9.02.02.480-01 | 1 | Рычаг | Lever |
| 16 | 8.6402 | 1 | Шайба | Washer |
| 17 | 8.6953 | 6 | Шайба | Washer |
| 18 | M8x25.7796 | 4 | Болт | Bolt |
| 19 | 6622.15.05.006 | 1 | Прокладка | Gasket |
| 20 | 6622.15.05.005 | 1 | Крышка | Cover |
| 21 | У7810.7-9.02.02.107-01 | 1 | Уголок | Angle |
| 22 | У7810.7-9.02.02.106-01 | 1 | Уголок | Angle |



У7810.7-9.01.01.000-01**Дверь****Рис. 31****Door****Fig. 31**

| Ref. № п/п | Part Number Обозначение | Q-ty кол-во | Наименование | Denomination |
|---------------|----------------------------|----------------|-------------------|---------------------------|
| 1 | У7810.7-9.01.01.014 | 3 | Обивка | Upholsture |
| 2 | 2108-5402270 | 4 | Держатель | Holder |
| 3 | 2108-5402271 | 4 | Держатель | Holder |
| 4 | У7810.7-9.01.01.400-01 | 2 | Петля | Hinge |
| 5 | У7810.7-5.01.01.005 | 2 | Петля | Hinge |
| 6 | M8x16.17475 | 8 | Винт | Screw |
| 7 | 80-6105050-01 | 1 | Замок двери | Door lock assy, left hand |
| 8 | 8132-8203107 | 1 | Ручка | Handle |
| 9 | У7810.7-9.01.01.008 | 1 | Замок уплотнителя | Lock strip |
| 10 | У7810.7-9.01.01.021-01 | 2 | Уплотнитель | Weatherstrip |
| 11 | У7810.7-9.01.01.011-01 | 2 | Уплотнитель | Weatherstrip |
| 12 | У7810.7-9.01.01.009-01 | 1 | Стекло | Glass |
| 13 | У7810.7-9.01.01.017-01 | 1 | Стекло | Glass |
| 14 | У7810.7-9.01.01.100 | 1 | Окно | Window |
| 15 | У7810.7-9.01.01.800 | 1 | Окно | Window |
| 16 | У7810.7-9.01.01.600-01 | 1 | Окно | Window |
| 17 | У7810.7-9.01.01.007 | 1 | Уплотнитель | Weatherstrip |
| 18 | 80-6105330A1 | 1 | Ручка наружная | Handle |
| 19 | У7810.7-9.01.01.500-01 | 1 | Толкатель | Pusher |
| 20 | M6.5915 | 1 | Гайка | Nut |
| 21 | У7810.7-9.01.01.200-01 | 1 | Каркас | Framework |
| 22 | У7810.7-9.01.01.019-01 | 1 | Кожух | Housing |
| 23 | M4x16.17475 | 8 | Винт | Screw |
| 24 | 6.11371 | 2 | Шайба | Washer |
| 25 | M6x10.17473 | 2 | Винт | Screw |
| 26 | 8132-8202107 | 1 | Ручка | Handle |



У7810.7-9.00.07.000-01

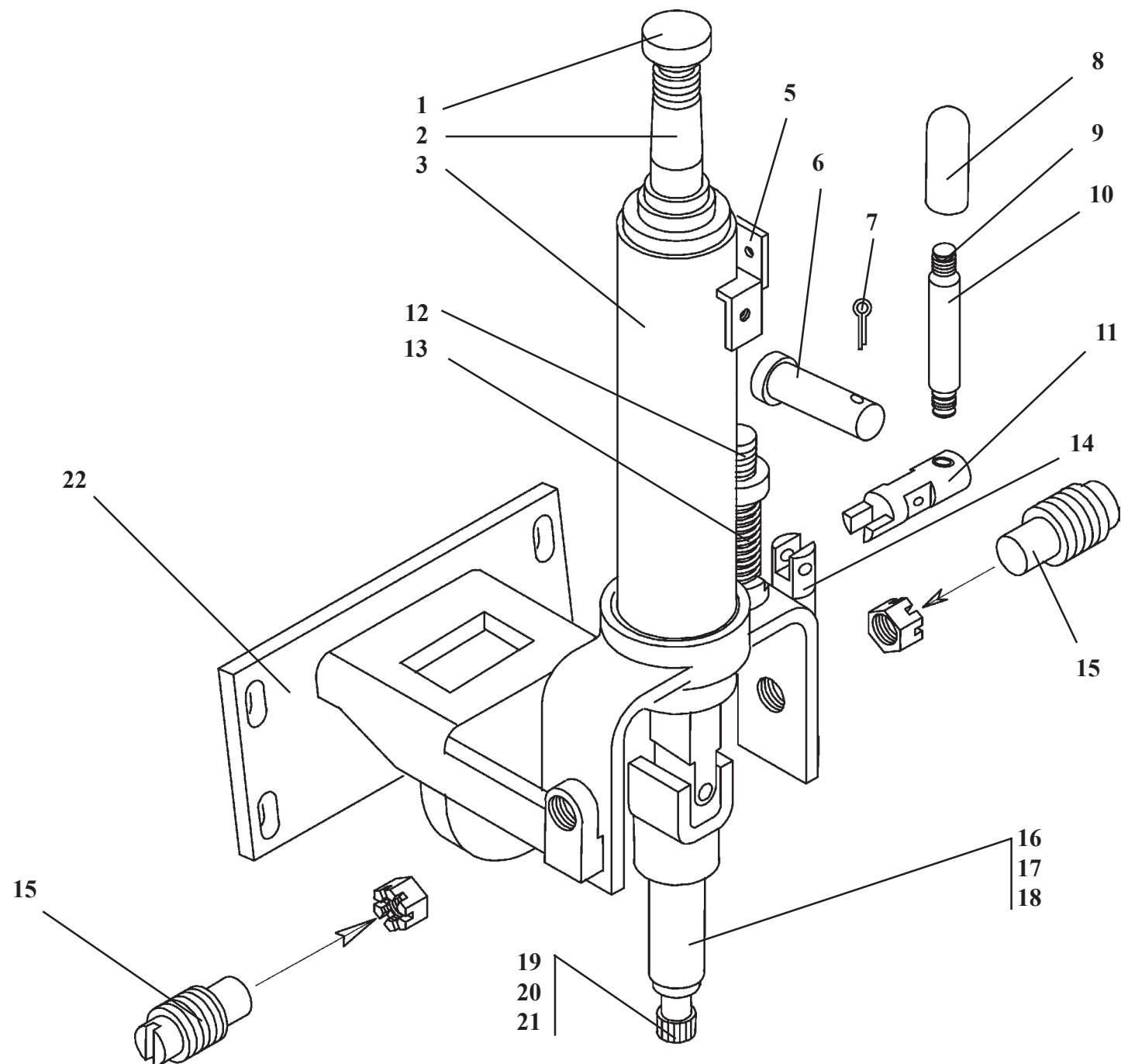
Сиденье

Рис. 32

Seat

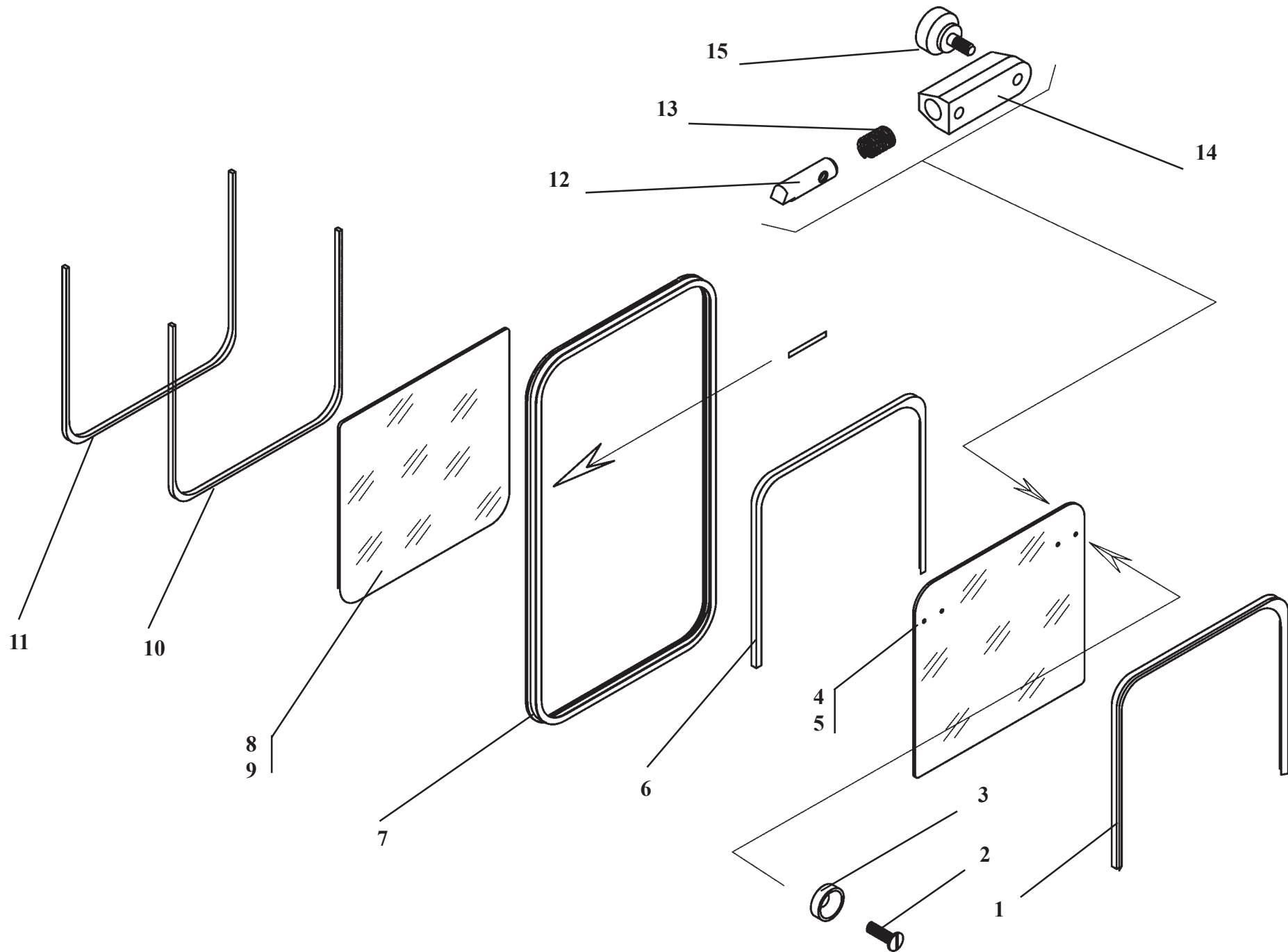
Fig. 32

| Ref. № п/п | Part Number Обозначение | Q-ty кол-во | Наименование | Denomination |
|---------------|----------------------------|----------------|--------------|--------------|
| 1 | УНВ-102.01.20.10.00 | 1 | Сиденье | Seat |
| 2 | M8x20.7798 | 4 | Болт | Bolt |
| 3 | У7810.7-9.00.07.100-01 | 1 | Полик | Floor |
| 4 | 8.6402 | 4 | Шайба | Washer |
| 5 | M8.5915 | 4 | Гайка | Nut |



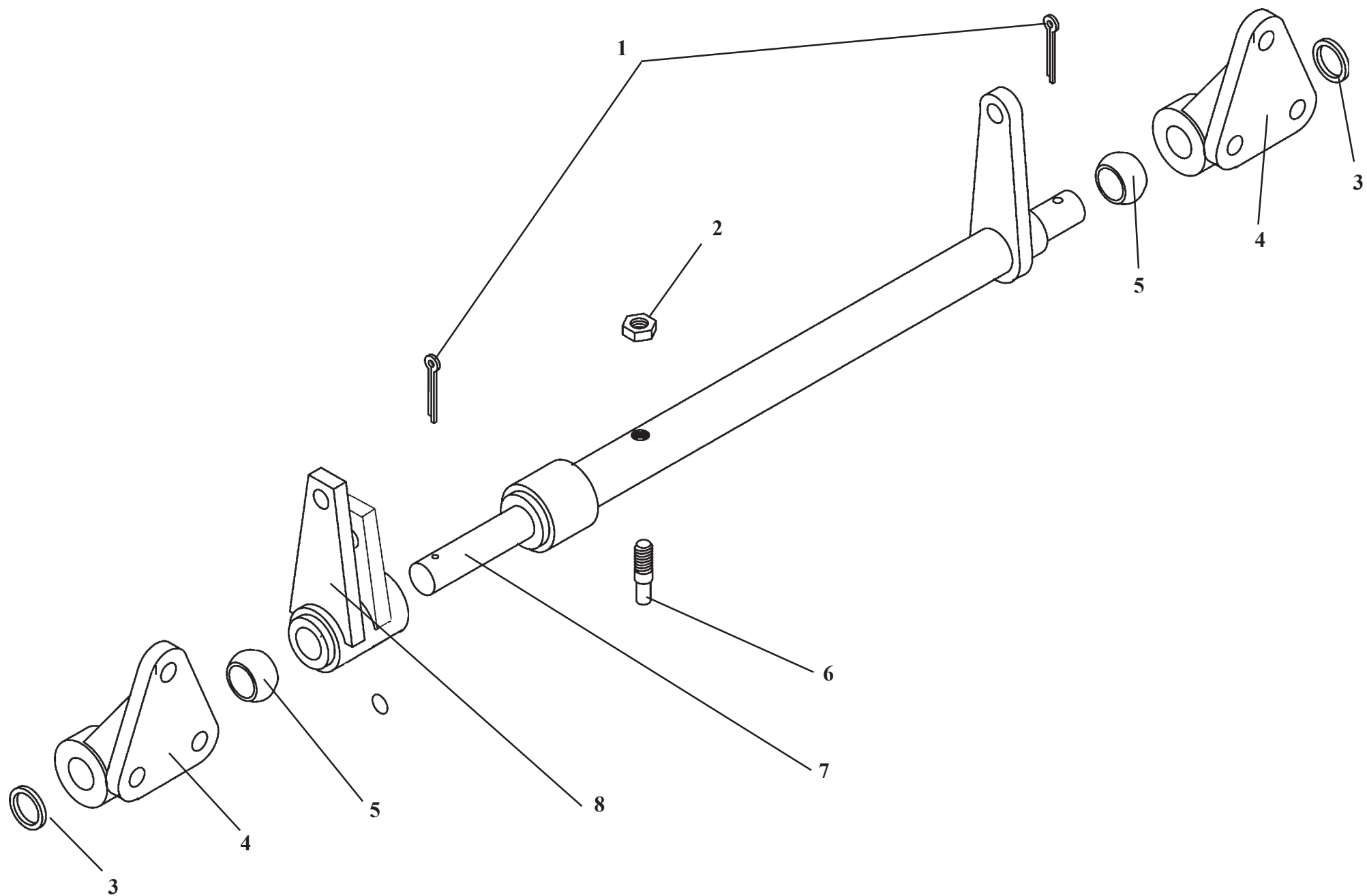
У7810.7-9.02.01.750-01**Привод гидроруля****Рис. 33****Steering unit actuator****Fig. 33**

| Ref. № п/п | Part Number Обозначение | Q-ty кол-во | Наименование | Denomination |
|---------------|----------------------------|----------------|---------------------------|------------------------|
| 1 | 80-3401140 | 1 | Зажим | Clamp |
| 2 | 70-34010746 | 1 | Вал | Shaft |
| 3 | 80-3401010 | 1 | Привод рулевого механизма | Steering unit actuator |
| 5 | 751.78.54.200 | 1 | Кронштейн | Bracket |
| 6 | 6-8x28.9650 | 1 | Ось | Pin |
| 7 | 2x20.397 | 1 | Шплинт | Cotter pin |
| 8 | ТО-18А.15.05.050 | 1 | Ручка | Handle |
| 9 | У7810.7-9.02.01.752-01 | 1 | Ось | Pin |
| 10 | У7810.7-9.02.01.757-01 | 1 | Трубка | Pipe |
| 11 | У7810.7-9.02.01.753-01 | 1 | Рычаг | Lever |
| 12 | У7810.7-9.02.01.762-01 | 1 | Ось | Pin |
| 13 | У7810.7-9.02.01.761-01 | 1 | Пружина | Spring |
| 14 | У7810.7-9.02.01.754-01 | 1 | Вилка | Fork |
| 15 | 751.78.54.104 | 2 | Винт | Screw |
| 16 | У7810.7-9.02.01.763-01 | 1 | Вал | Shaft |
| 17 | У7810.7-9.02.01.764-01 | 1 | Вал | Shaft |
| 18 | У7810.7-9.02.01.751-01 | 1 | Вал | Shaft |
| 19 | В-760266 | 1 | Хвостовик | Shank |
| 20 | 150-0674 | 1 | Хвостовик | Shank |
| 21 | 4798703 | 1 | Хвостовик | Shank |
| 22 | 361-7871.001 | 1 | Фланец | Flange |



У7810.7-9.01.01.600-01**Окно****Рис. 34****Window****Fig. 34**

| Ref. № п/п | Part Number Обозначение | Q-ty кол-во | Наименование | Denomination |
|---------------|----------------------------|----------------|----------------------------|--------------|
| 1 | У7810.7-9.01.01.119 | 1 | Желоб | Chute |
| 2 | М6х16.17475 | 4 | Винт | Screw |
| 3 | У7810.7-9.01.01.801 | 4 | Шайба | Washer |
| 4 | У7810.7-9.01.01.601-01 | 1 | Стекло | Glass |
| 5 | У7810.7-9.01.01.602-01 | 1 | Стекло | Glass |
| 6 | У7810.7-9.01.01.630-01 | 1 | Рамка | Frame |
| 7 | У7810.7-9.01.01.106 | 1 | Уплотнитель | Weatherstrip |
| 8 | У7810.7-9.01.01.101 | 1 | Стекло | Glass |
| 9 | У7810.7-9.01.01.102 | 1 | Стекло | Glass |
| 10 | У7810.7-9.01.01.118 | 1 | Уплотнитель | Weatherstrip |
| 11 | У7810.7-9.01.01.105 | 1 | Вкладыш | Shell |
| 12 | У7810.7-9.01.01.603-01 | 1 | Поршень | Piston |
| 13 | У7810.7-9.01.01.604-01 | 2 | Пружина | Spring |
| 14 | У7810.7-0.01.01.606-01 | 2 | Кронштейн фиксатора | Bracket |
| 15 | У7810.7-9.01.01.660-01 | 2 | Фиксатор подвижного стекла | Retainer |
| 16 | У7810.7-9.01.01.608-01 | 1 | Скоба | U-bolt |



У7810.7-9.02.03.200-02

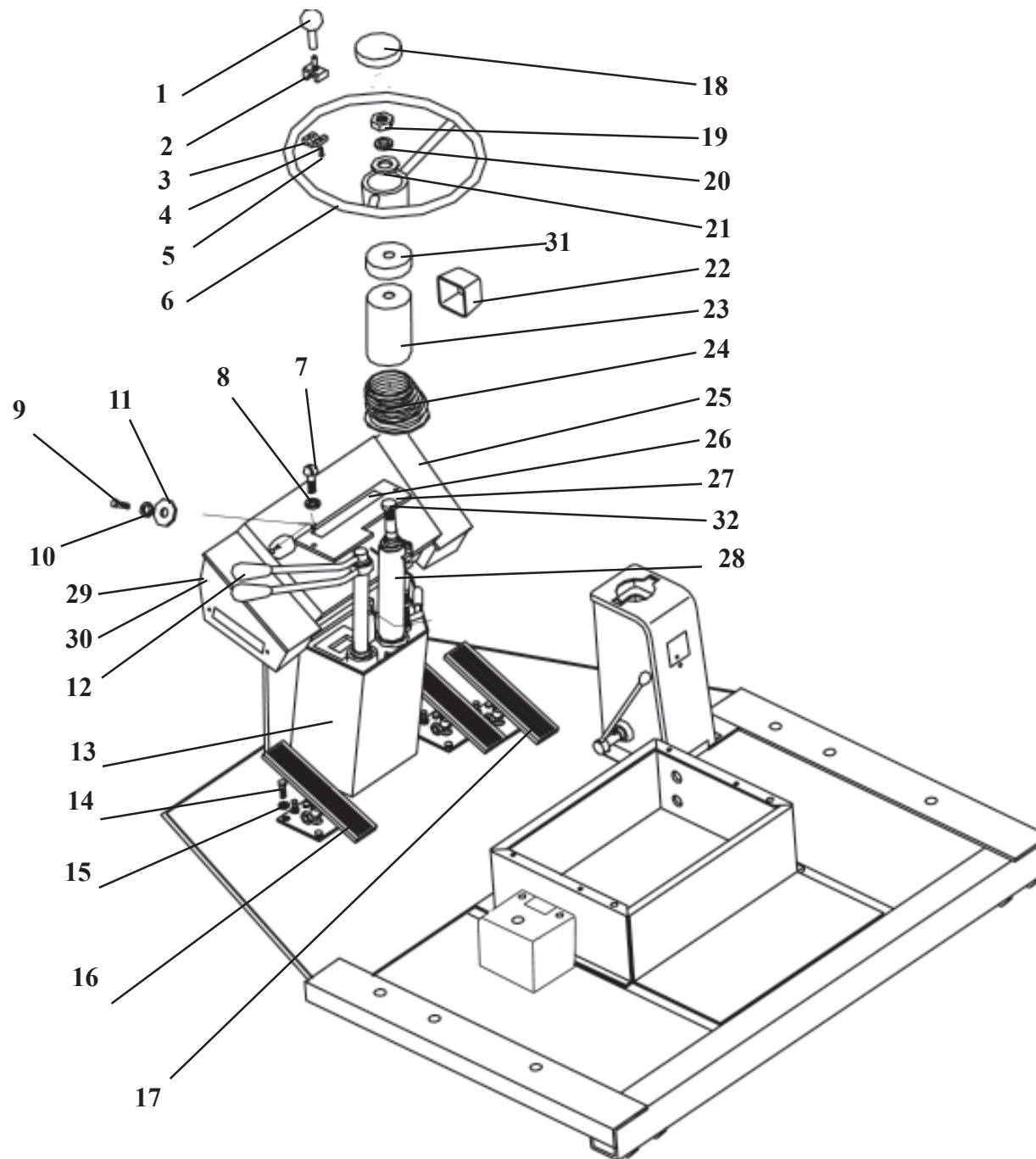
Вал

Рис. 35

Shaft

Fig. 35

| Ref. № п/п | Part Number Обозначение | Q-ty кол-во | Наименование | Denomination |
|---------------|----------------------------|----------------|--------------|--------------|
| 1 | 3.2.397 | 2 | Шплинт | Cotter pin |
| 2 | M10.5916 | 1 | Гайка | Nut |
| 3 | 20.11371 | 2 | Шайба | Washer |
| 4 | Д-565.7123-01 | 2 | Подшипник | Bearing |
| 5 | Д-565.7123-04 | 2 | Вкладыш | Shell |
| 6 | ГО-25.58.10.006 | 1 | Рычаг | Lever |
| 7 | У7810.7-9.02.03.230-02 | 1 | Вал | Shaft |
| 8 | У7810.7-9.02.03.210-02 | 1 | Рычаг | Lever |



У7810.7-9.02.00.000-02

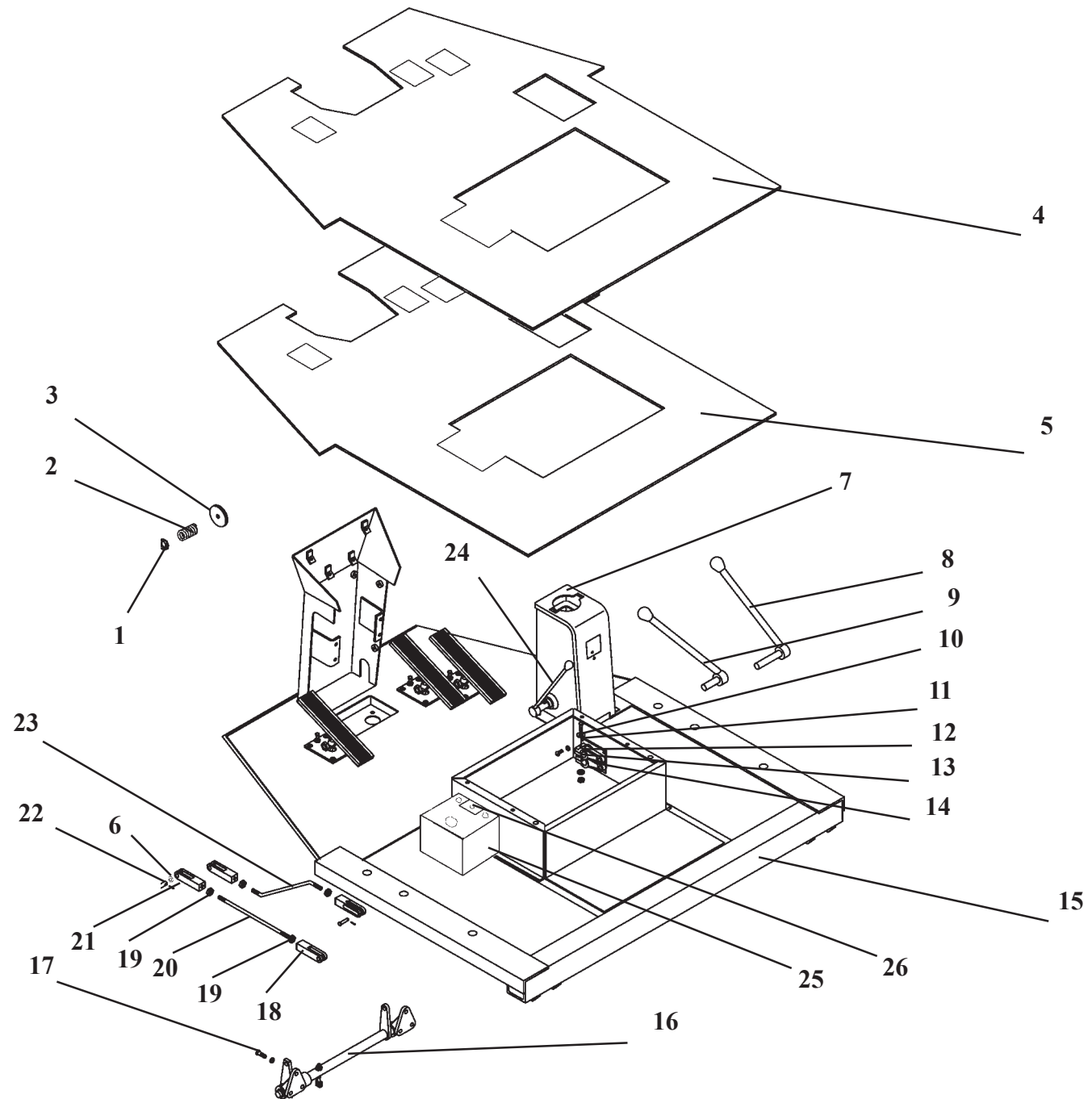
Подкабинник

Рис. 36

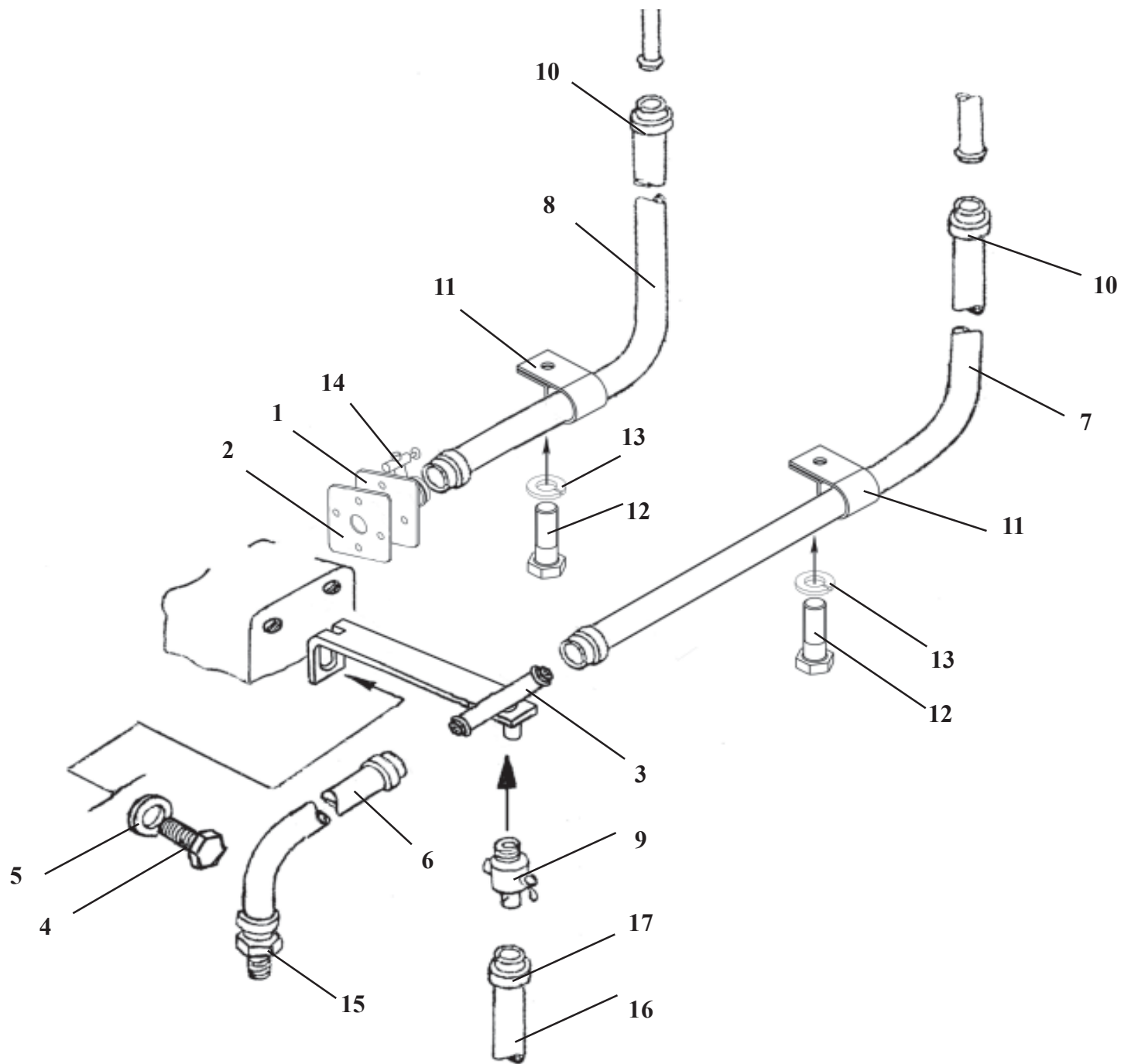
Cab subframe

Fig. 36

| Ref. № п/п | Part Number Обозначение | Q-ty кол-во | Наименование | Denomination |
|---------------|----------------------------|----------------|------------------|------------------------|
| 1 | У7810.7-5.02.00.740 | 1 | Ручка | Handle |
| 2 | У7810.7-9.02.00.003-01 | 1 | Зажим | Yoke |
| 3 | У7810.7-9.02.03.500-01 | 1 | Основание | Base |
| 4 | У7810.7-5.02.00.703 | 1 | Кольцо | Ring |
| 5 | М6х16.17475 | 1 | Винт | Screw |
| 6 | 80-3402.015 | 1 | Колесо рулевое | Steering wheel |
| 7 | М6х16.17475 | 6 | Винт | Screw |
| 8 | 6.6402 | 6 | Шайба | Washer |
| 9 | М8х25.7796 | 8 | Болт | Bolt |
| 10 | 8.6402 | 8 | Шайба | Washer |
| 11 | 8.11371 | 8 | Шайба | Washer |
| 12 | У7810.7-9.02.00.800-01 | 1 | Колонка | Column |
| 13 | У7810.7-9.02.01.550-01 | 1 | Кожух | Housing |
| 14 | М10х25.7796 | 16 | Болт | Bolt |
| 15 | 10.6402 | 18 | Шайба | Washer |
| 16 | У10.78.73.000 | 2 | Педадь | Pedal |
| 17 | У7810.7-9.02.00.350-01 | 1 | Педадь | Pedal |
| 18 | 80-3401.082 | 1 | Крышка | Cover |
| 19 | М16.5915 | 1 | Гайка | Nut |
| 20 | 16.6402 | 1 | Шайба | Washer |
| 21 | с16.11371 | 1 | Шайба | Washer |
| 22 | 80-3709.024 | 1 | Чехол | Case |
| 23 | 80-3709.023 | 1 | Кожух | Housing |
| 24 | 80-3705.012 | 1 | Уплотнитель | Weatherstrip |
| 25 | ВГ-1202Э.12.01.250 | 1 | Корпус пульта | Housing |
| 26 | ТО-28.15.16.001 | 1 | Табличка | Plate |
| 27 | У7810.7-9.02.03.100-01 | 1 | Крышка | Cover |
| 28 | У7810.7-9.02.01.750-01 | 1 | Привод гидроруля | Steering unit actuator |
| 29 | 330-14.09.000 | 1 | Корпус пульта | Housing |
| 30 | 330-14.11.000 | 1 | Корпус пульта | Housing |
| 31 | У7810.7-90200011-01 | 1 | Чехол | Case |
| 32 | 80-3401.140 | 1 | Зажим | Yoke |

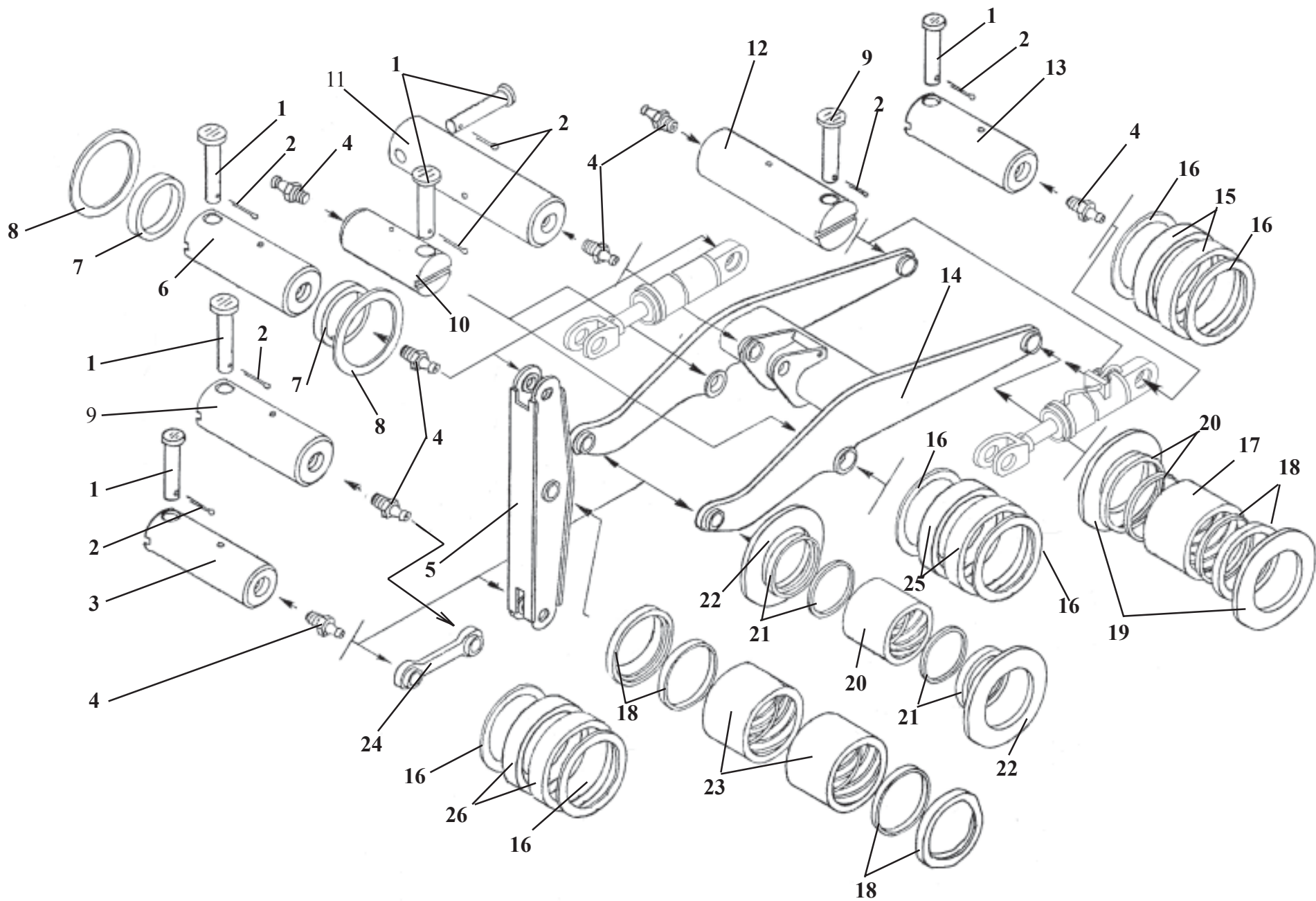


| Ref. № п/п | Part Number Обозначение | Q-ty кол-во | Наименование | Denomination |
|---------------|----------------------------|----------------|-----------------|--------------------|
| 1 | M10.5918 | 1 | Гайка | Washer |
| 2 | ТО-18.02.04.019 | 1 | Пружина | Spring |
| 3 | 6622.15.05.006 | 1 | Прокладка | Gasket |
| 4 | У7810.7-9.02.00.001-01 | 1 | Коврик | Floo matr |
| 5 | У7810.7-9.02.00.002-01 | 1 | Прокладка | Gasket |
| 6 | с12.11371 | 6 | Шайба | Washer |
| 7 | У7810.7-9.02.02.500-01 | 1 | Блок управления | Pilot control unit |
| 8 | У7810.7-9.02.01.600-01 | 1 | Рычаг | Lever |
| 9 | У7810.7-9.02.01.500-01 | 1 | Рычаг | Lever |
| 10 | M10x40.7796 | 2 | Болт | Bolt |
| 11 | M10.5915 | 8 | Гайка | Nut |
| 12 | 10.6402 | 22 | Шайба | Washer |
| 13 | 6x9.24071 | 2 | Шпонка | Key |
| 14 | У7810.7-9.02.00.400-01 | 1 | Рычаг | Lever |
| 15 | У7810.7-9.02.00.500-01 | 1 | Подкабинник | Cab subframe |
| 16 | У7810.7-9.02.03.200-01 | 1 | Вал | Shaft |
| 17 | M10x25.7796 | 14 | Болт | Bolt |
| 18 | ТО-18А.09.00.032 | 2 | Вилка | Fork |
| 19 | M12x1,25.5915 | 4 | Гайка | Nut |
| 20 | У7810.7-9.02.03.301-01 | 2 | Тяга | Rod |
| 21 | 3,2x25.397 | 6 | Шплинт | Cotter pin |
| 22 | 6-12 | 5 | Ось | Pin |
| 23 | У7810.7-9.02.03.400-01 | 1 | Тяга | Rod |
| 24 | У7810.7-9.02.02.420-01 | 1 | Рычаг | Lever |
| 25 | У7810.7-9.0200.300-02 | 1 | Кожух | Housing |
| 26 | 451.78.10.029 | 1 | Табличка | Plate |



Heater pipeline setup

| Ref. № п/п | Part Number Обозначение | Q-ty кол-во | Наименование | Denomination |
|---------------|----------------------------|----------------|--------------------|-------------------|
| 1 | ТО-28А.20.03.000 | 1 | Фланец | Flange |
| 2 | ТО-28А.20.00.001 | 1 | Прокладка | Gasket |
| 3 | ТО-28А.20.04.000 | 1 | Тройник | Tee fitting |
| 4 | M10x 16.7796 | 2 | Болт | Bolt |
| 5 | 10.6402 | 2 | Шайба | Washer |
| 6 | 16x25-1.6.10362 | 1 | Рукав (L= 850 мм) | Hose (L= 850 mm) |
| 7 | 16x25-1.6.10362 | 1 | Рукав (L= 1100 мм) | Hose (L= 1100 mm) |
| 8 | 16x25-1.6.10362 | 1 | Рукав (L= 700 мм) | Hose (L= 700 mm) |
| 9 | Кр2-13.05.000 | 1 | Кран | Cock |
| 10 | 16-27/9-С7W2 | 6 | Зажим TORRO | Yoke |
| 11 | ТО-18А.11.00.011 | 2 | Хомут | Yoke |
| 12 | M6x12.7798 | 2 | Болт | Bolt |
| 13 | 6.6402 | 2 | Шайба | Washer |
| 14 | ТО-28А.02.07.700 | 1 | Кран | Cock |
| 15 | ТО-28.20.00.002 | 1 | Штуцер | Union |
| 16 | 12x20-1.2.10362 | 1 | Рукав (L= 650 мм) | Hose (L= 650 mm) |
| 17 | 12-20/9-С7W2 | 1 | Зажим TORRO | Yoke |



350.14.00.000

Оборудование погрузочное

Рис. 39

Working equipment

Fig. 39

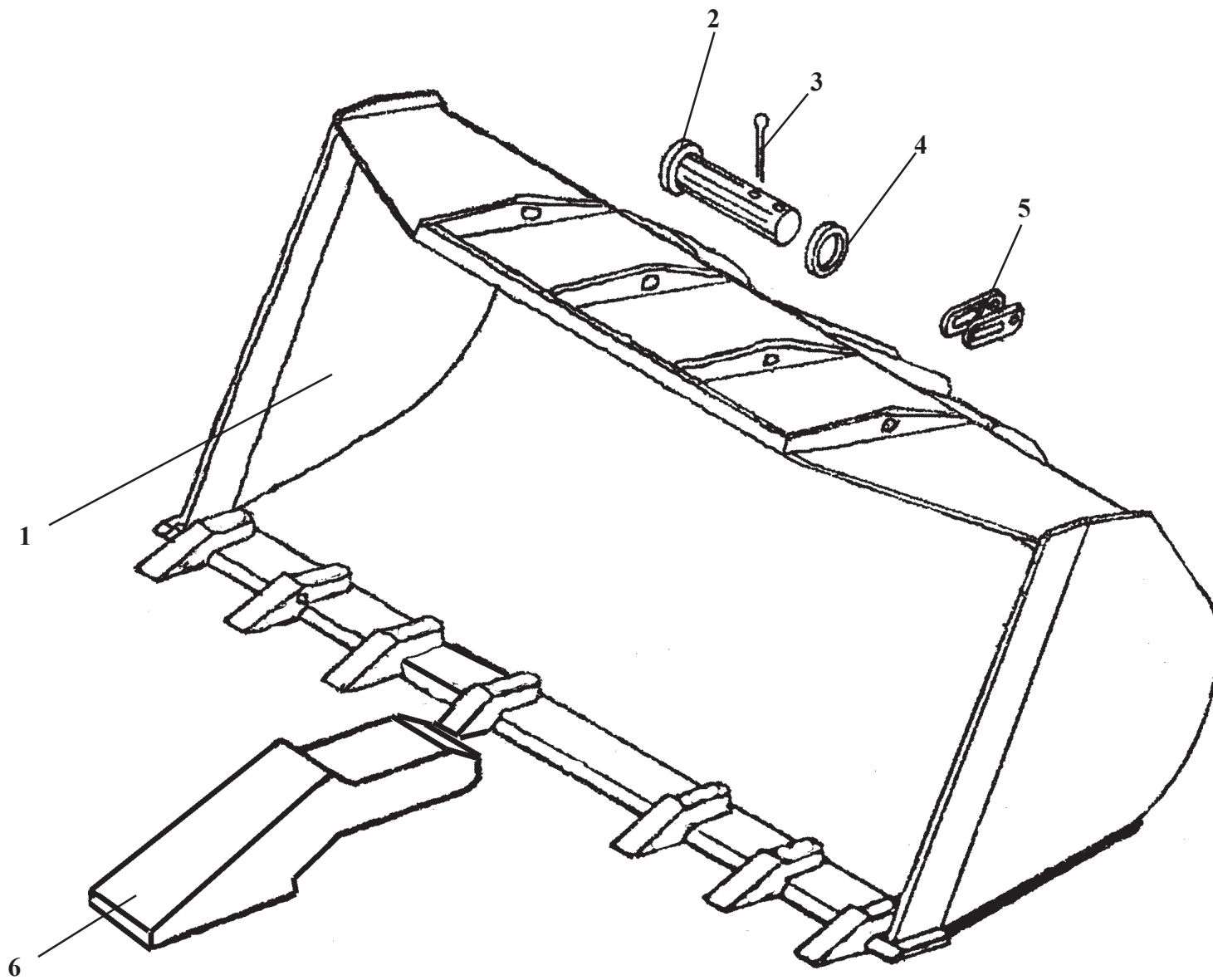
| Ref. № п/п | Part Number Обозначение | Q-ty кол-во | Наименование | Denomination |
|---------------|----------------------------|----------------|--------------|----------------|
| 1 | 6-16x110.9650 | 13 | Ось* | Pin* |
| 2 | 4x25.397 | 13 | Шплинт | Cotter pin |
| 3 | 350.14.00.001 | 3 | Палец | Pin |
| 4 | 1.3.19853 | 13 | Масленка | Grease fitting |
| 5 | ТО-28.14.02.100 | 1 | Коромысло | Lever |
| 6 | ТО-18Б.14.00.002 | 2 | Палец | Pin |
| 7 | ТО-28.14.00.017 | 4 | Втулка | Bush |
| 8 | 1.2-100x125-1.8752 | 4 | Манжета | Collar |
| 9 | ТО-18Б.14.00.004 | 1 | Палец | Pin |
| 10 | ТО-28.14.00.002 | 2 | Палец | Pin |
| 11 | ТО-18Б.14.00.003 | 1 | Палец | Pin |
| 12 | ТО-28.14.00.015 | 2 | Палец | Pin |
| 13 | ТО-28.14.00.016 | 2 | Палец | Pin |
| 14 | ТО-350.14.01.100 | 1 | Стрела | Lift arm |
| 15 | ТО-28.14.00.006 | 4 | Втулка | Bush |
| 16 | 1.2-80x105-2.8752 | 12 | Манжета | Collar |
| 17 | ТО-28.14.05.002 | 2 | Втулка | Bush |
| 18 | ТО-28.14.02.200 | 6 | Уплотнение | Seal |
| 19 | ТО-18Б.14.00.007-02 | 4 | Прокладка** | Gasket** |
| 20 | ТО-28.14.03.001 | 2 | Втулка | Bush |
| 21 | ТО-28.14.03.200 | 4 | Уплотнение | Seal |
| 22 | ТО-18Б.14.00.007 | 8 | Прокладка*** | Gasket*** |
| 23 | ТО-28.14.02.001 | 2 | Втулка | Bush |
| 24 | 350.14.03.100 | 1 | Тяга | Link |
| 25 | 350.14.00.003 | 4 | Втулка | Bush |
| 26 | 350.14.00.002 | 4 | Втулка | Bush |

*Взамен позиции 1 и 2 допускается применять совместно: болт М16х120.7796 – 13 шт., гайка М16.5915 – 13 шт., шайба 16.6402 – 13 шт.

*Interchangeable with Ref.1 and 2 , use with: bolt М16х120.7796 – 13 pc, nut М16.5915 – 13 pc., washer 16.6402 – 13 pc

**Допускается применение методом подбора с ТО-18Б.14.00.007-03; **Use with ТО-18Б.14.00.007-03 by matching;

***Допускается применение методом подбора с ТО-18Б.14.00.007-01; ***Use with ТО-18Б.14.00.007-01 by matching;



351.21.00.000**Ковш****Рис. 40****Bucket****Fig. 40**

| Ref. № п/п | Part Number Обозначение | Q-ty кол-во | Наименование | Denomination |
|---------------|----------------------------|----------------|--------------|--------------|
| 1 | 351.21.01.000 | 1 | Ковш | Bucket |
| 2 | ТО-18Б.21.02.000 | 2 | Ось | Pin |
| 3 | 4x32.397 | 2 | Шплинт | Cotter pin |
| 4 | A25.02.Ст3.11371 | 2 | Шайба | Washer |
| 5 | ТО-18Б.21.02.000 | 1 | Серьга | Clip |
| 6 | 350.21.01.017 | 8 | Зуб | Tooth |

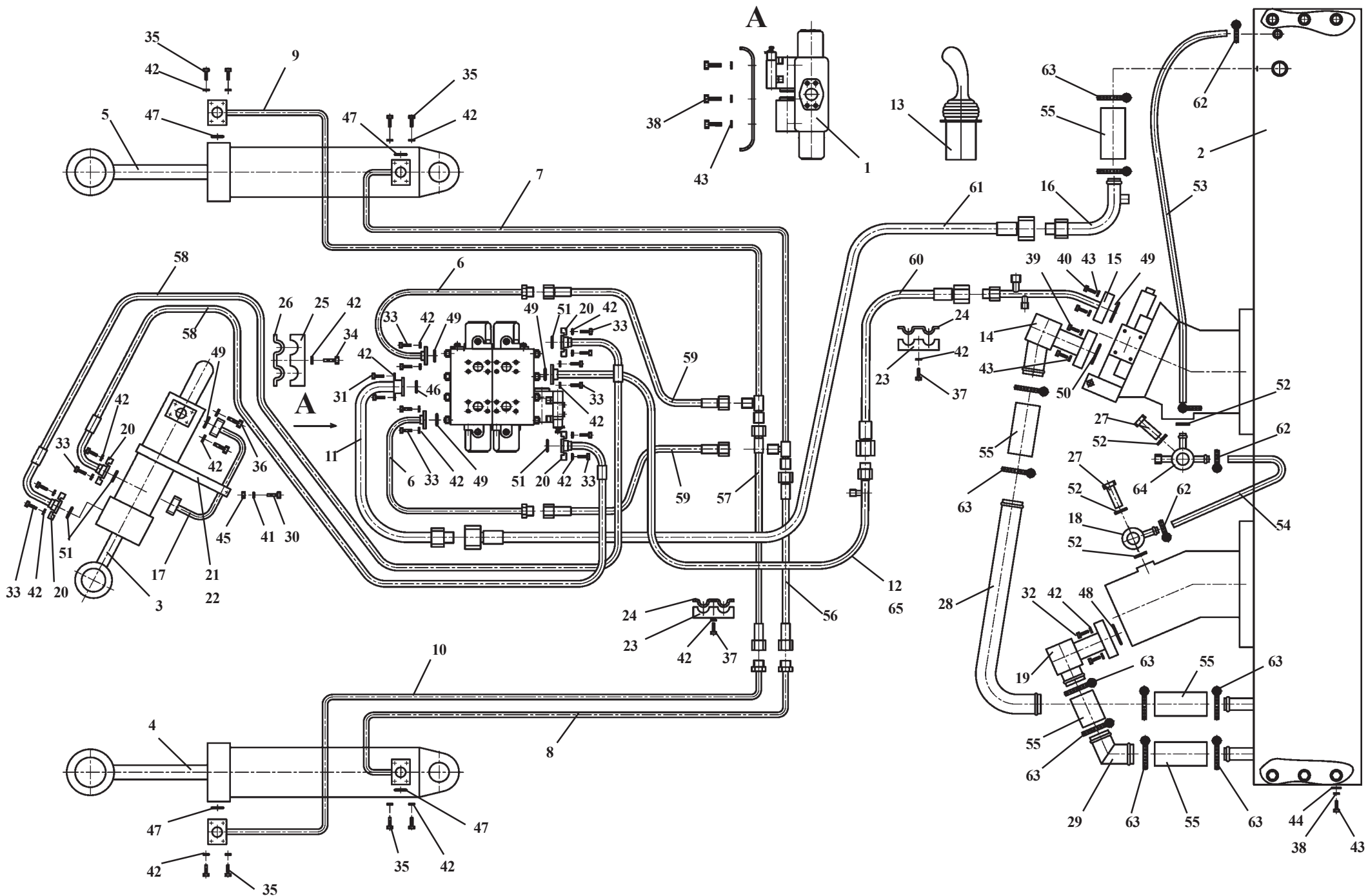


Рис. 41. / Fig. 41. 350.06.00.000

Гидросистема погрузочного оборудования / Working hydraulics

350.06.00.000**Гидросистема рабочего оборудования****Рис. 41****Working hydraulics****Fig. 41**

| Ref. № п/п | Part Number Обозначение | Q-ty кол-во | Наименование | Denomination |
|---------------|-------------------------------------|----------------|---|-----------------------|
| 1 | РГС25Г2-12.00.000 | 1 | Гидрораспределитель 2-х секционный с гидроуправлением | 2 spool control valve |
| 2 | 350.06.16.000 (350.06.16.000-01) | 1 | Гидробак | Hydraulic tank |
| 3 | 350.06.18.000 | 1 | Цилиндр ковшовый | Tilt cylinder |
| 4 | 350.06.19.000 | 1 | Цилиндр стреловой | Lift cylinder |
| 5 | 350.06.19.000-01 | 1 | Цилиндр стреловой | Lift cylinder |
| 6 | 350.06.02.000 | 2 | Трубопровод | Pipeline |
| 7 | 350.06.03.000 | 1 | Трубопровод | Pipeline |
| 8 | 350.06.04.000 | 1 | Трубопровод | Pipeline |
| 9 | 350.06.05.000 | 1 | Трубопровод | Pipeline |
| 10 | 350.06.06.000 | 1 | Трубопровод | Pipeline |
| 11 | 350.06.07.000 | 1 | Трубопровод | Pipeline |
| 12 | 350.06.08.000 | 1 | Трубопровод | Pipeline |
| 13 | 350.06.09.000 | 1 | Управление гидрораспределителем | Pilot control unit |
| 14 | 350.06.10.000 | 1 | Фланец | Flange |
| 15 | 350.06.11.000 | 1 | Трубопровод | Pipeline |
| 16 | 350.06.13.000 | 1 | Трубопровод | Pipeline |
| 17 | 350.06.14.000 | 1 | Трубопровод | Pipeline |
| 18 | ТО-28.26.00.140 | 1 | Угольник поворотный | Banjo union |
| 19 | ТО-28А.06.07.000 | 1 | Фланец | Flange |
| 20 | 350.06.00.002 | 8 | Фланец | Flange |
| 21 | 350.06.00.003 | 1 | Хомут | Yoke |

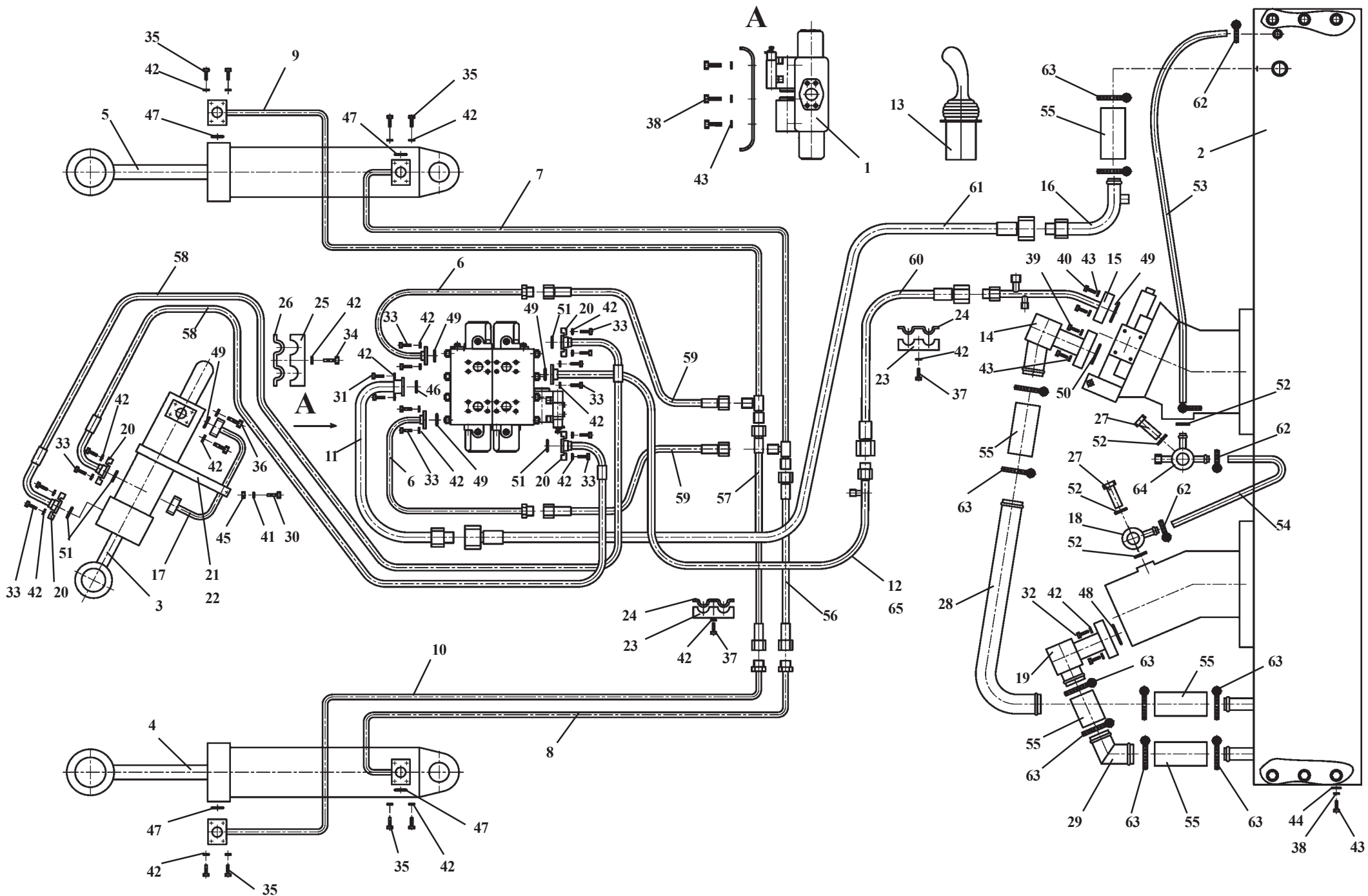


Рис. 41. / Fig. 41. 350.06.00.000

Гидросистема погрузочного оборудования / Working hydraulics

| Ref. № п/п | Part Number Обозначение | Q-ty кол-во | Наименование | Denomination |
|---------------|----------------------------|----------------|---------------|--------------|
| 22 | 350.06.00.004 | 1 | Хомут | Yoke |
| 23 | ТО-18Б.76.00.004 | 2 | Колодка | Block |
| 24 | ТО-18Б.76.00.007 | 4 | Пластина | Plate |
| 25 | ТО-28.06.00.002 | 1 | Колодка | Block |
| 26 | ТО-28.06.00.007 | 2 | Прокладка | Lining |
| 27 | ТО-28.26.00.005 | 2 | Болт зажимной | Bolt |
| 28 | ТО-28А.06.00.001 | 1 | Труба | Pipe |
| 29 | ТО-28А.06.00.003 | 1 | Труба | Pipe |
| 30 | M8x35.46.0115.7796 | 1 | Болт | Bolt |
| 31 | M10x16.46.0115.7796 | 4 | Болт | Bolt |
| 32 | M10x35.56.0115.7796 | 4 | Болт | Bolt |
| 33 | M10x35.88.35.0115.7796 | 28 | Болт | Bolt |
| 34 | M10x40.56.0115.7796 | 1 | Болт | Bolt |
| 35 | M10x45.88.35.0115.7796 | 16 | Болт | Bolt |
| 36 | M10x55.88.35.0115.7796 | 4 | Болт | Bolt |
| 37 | M10x70.56.0115.7796 | 2 | Болт | Bolt |
| 38 | M12x25.56.0115.7796 | 9 | Болт | Bolt |
| 39 | M12x40.56.0115.7796 | 4 | Болт | Bolt |
| 40 | M12x55.88.35.0115.7796 | 4 | Болт | Bolt |
| 41 | 8.65Г.6402 | 1 | Шайба | Washer |
| 42 | 10.65Г.6402 | 59 | Шайба | Washer |

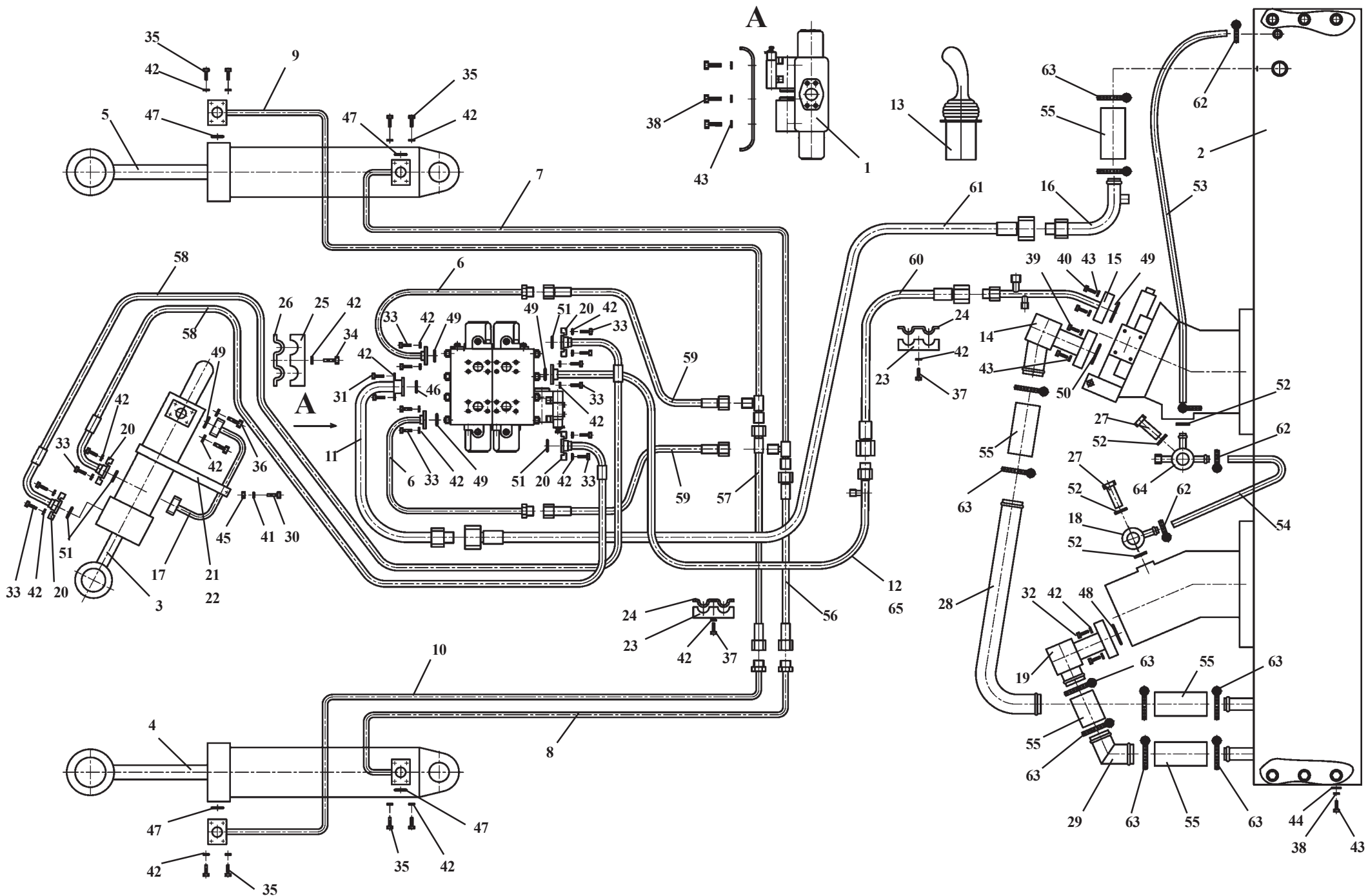
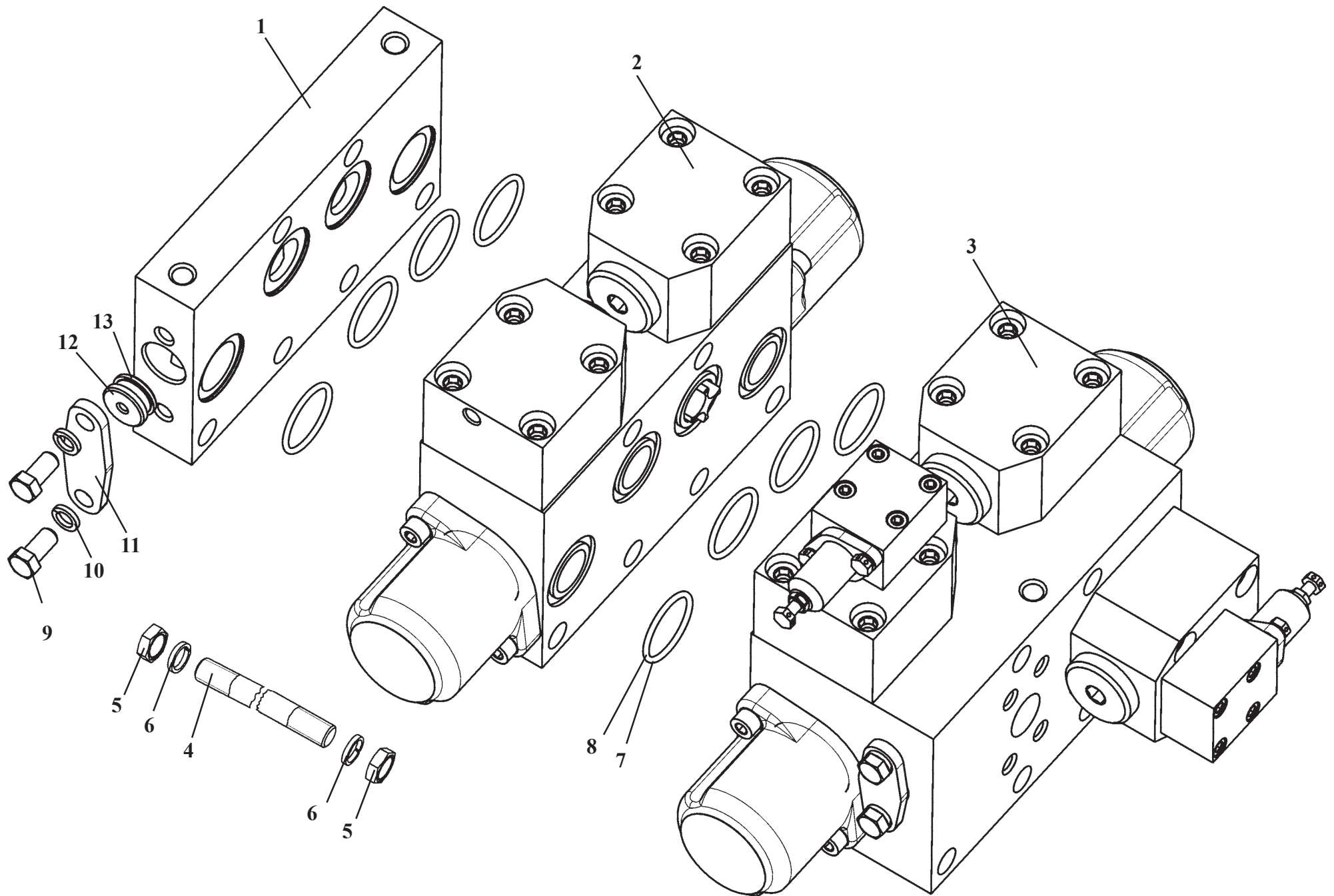


Рис. 41. / Fig. 41. 350.06.00.000

Гидросистема погрузочного оборудования / Working hydraulics

| Ref. № п/п | Part Number Обозначение | Q-ty кол-во | Наименование | Denomination |
|---------------|----------------------------|----------------|-------------------------|------------------|
| 43 | 12.65Г.6402 | 17 | Шайба | Washer |
| 44 | A12.02.Ст3.0115.11371 | 6 | Шайба | Washer |
| 45 | M8.5915 | 1 | Гайка | Nut |
| 46 | 034-038-25-2-2.9833/18829 | 1 | Кольцо | O-ring |
| 47 | 025-030-30-2-2.9833/18829 | 4 | Кольцо | O-ring |
| 48 | 039-045-36-2-2.9833/18829 | 1 | Кольцо | O-ring |
| 49 | 032-040-46-2-2.9833/18829 | 5 | Кольцо | O-ring |
| 50 | 060-070-58-2-2.9833/18829 | 1 | Кольцо | O-ring |
| 51 | 034-040-36-2-2.9833/18829 | 4 | Кольцо | O-ring |
| 52 | 18A0.23358 | 4 | Прокладка | Gasket |
| 53 | 16x25-1.6.10362 | 1 | Рукав (L=350 мм) | Hose (L= 350 mm) |
| 54 | 16x25-1.6.10362 | 1 | Рукав (L=560 мм) | Hose (L= 560 mm) |
| 55 | 48x62-1.47.10362 | 5 | Рукав (L=170 мм) | Hose (L= 170 mm) |
| 56 | 2SN NP20x450 A10spA10sp | 1 | Рукав высокого давления | Hose |
| 57 | 2SN NP20x500 A10spA10sp | 1 | Рукав высокого давления | Hose |
| 58 | 2SN NP25x1700 P11P13-270 | 2 | Рукав высокого давления | Hose |
| 59 | 2SN NP25x780 A70A70 | 2 | Рукав высокого давления | Hose |
| 60 | 2SN NP25x1580 A70A70 | 1 | Рукав высокого давления | Hose |
| 61 | 2SN NP32x2080 A70A70 | 1 | Рукав высокого давления | Hose |
| 62 | 16-27/9-C7W2 | 4 | Зажим TORRO | Yoke |
| 63 | 50-70/9-C7W2 | 10 | Зажим TORRO | Yoke |
| 64 | ТО-28А.06.10.000 | 1 | Угольник поворотный | Banjo union |
| 65 | УДГ1-09.03.001 | 1 | Заглушка | Plug fitting |



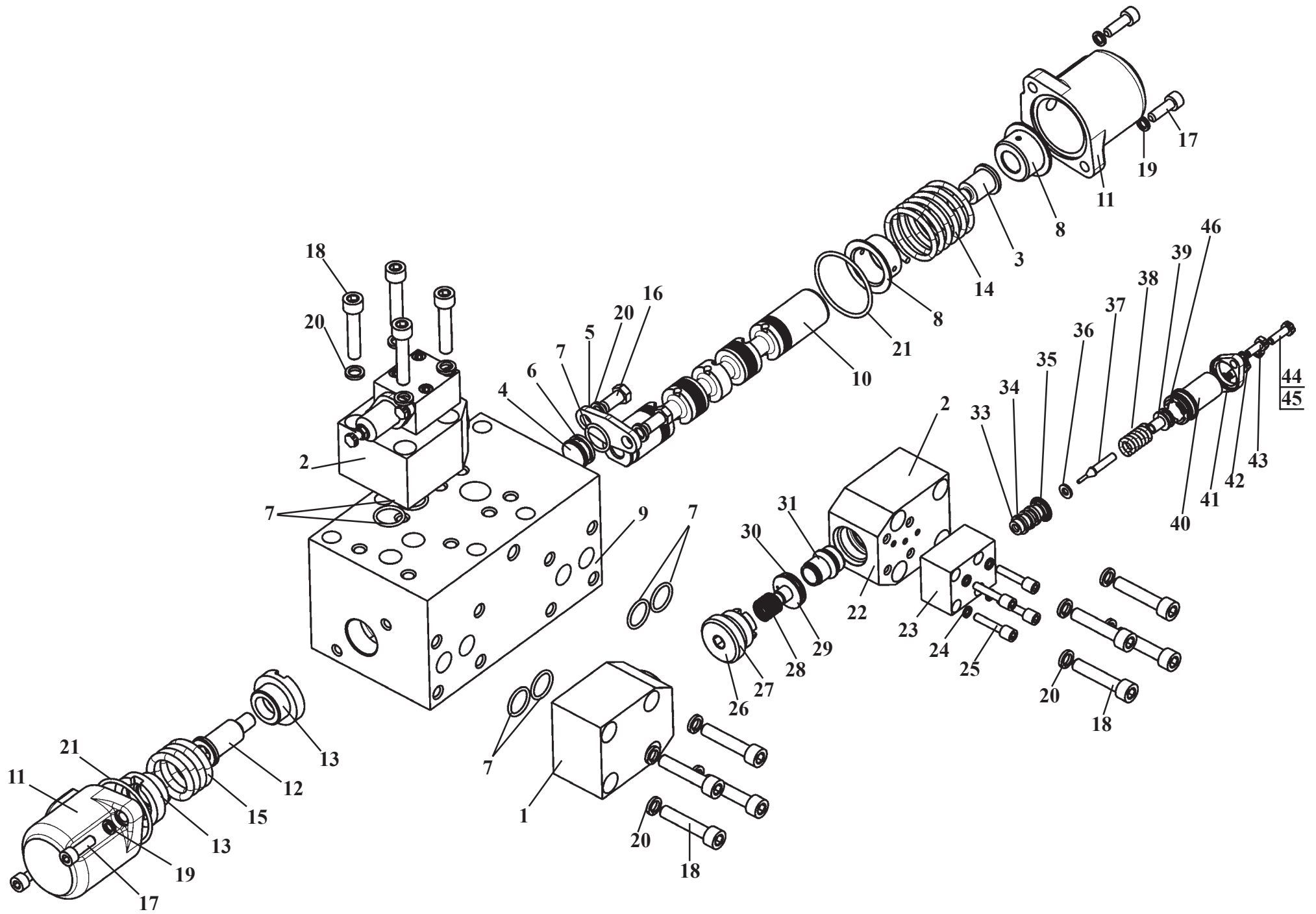
РГС 25Г.2-12.00.000

Гидрораспределитель 2-х секционный
с гидроуправлениемРис. 42

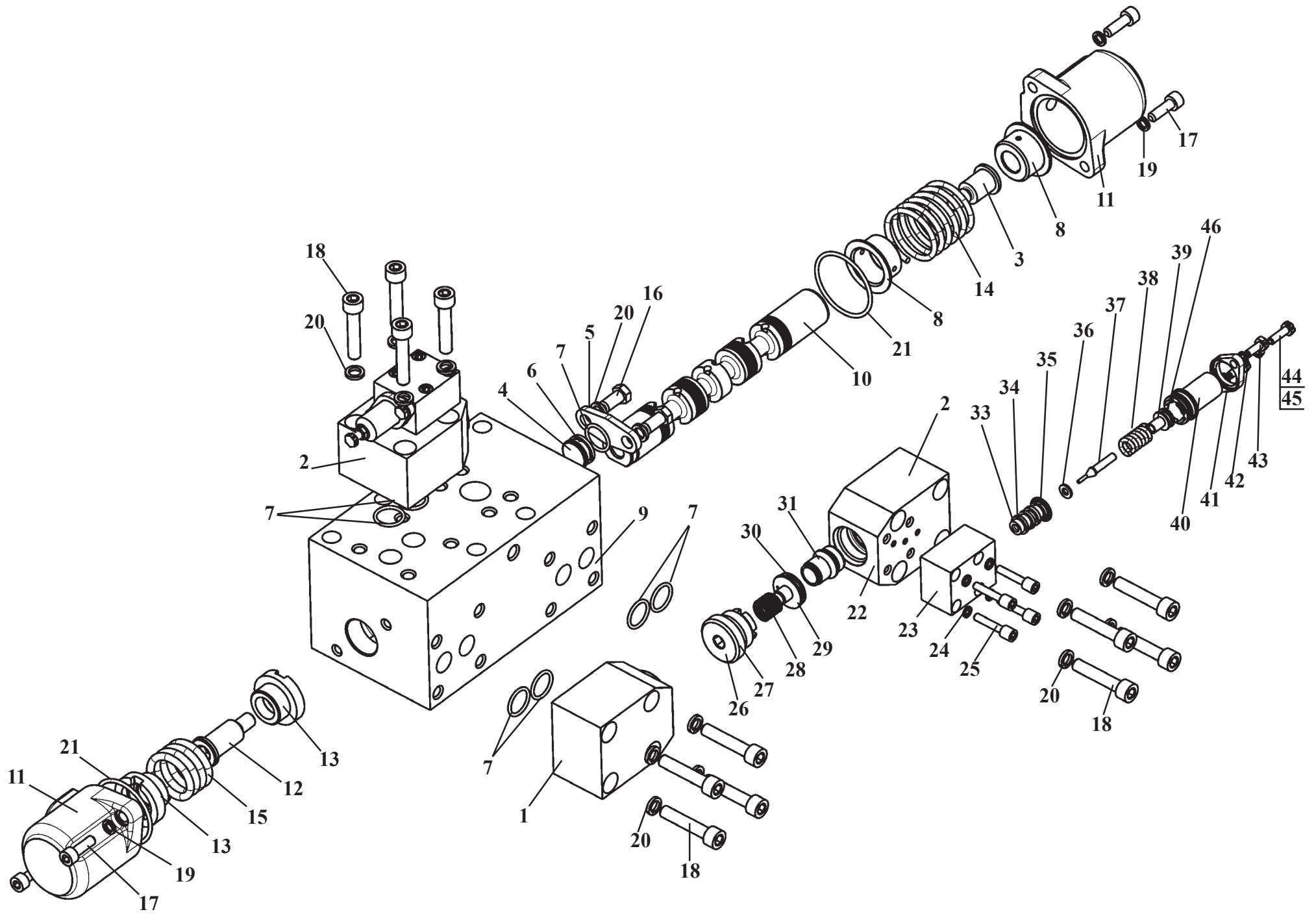
2 spool control valve

Fig. 42

| Ref. № п/п | Part Number Обозначение | Q-ty кол-во | Наименование | Denomination |
|---------------|----------------------------|----------------|--|--|
| 1 | РГС 25-12.03.000 | 1 | Секция сливная | Return section |
| 2 | РГС 25Г-12.12.000 | 1 | Секция рабочая 3-х позиционная с переливными клапанами | 3-position working section with valves |
| 3 | РГС 25Г-12.11.000 | 1 | Секция рабочая 3-х позиционная | 3-position working section |
| 4 | РГС 25.2-12.00.001 | 6 | Шпилька | Stud |
| 5 | РГС 25.2-12.00.002 | 12 | Гайка | Nut |
| 6 | 14.6402 | 12 | Шайба | Washer |
| 7 | 035-040-30-2-2.9833 | 8 | Кольцо | Ring |
| 8 | РГС 25.2-12.00.003 | 8 | Кольцо | Ring |
| 9 | M10x20.7796 | 2 | Болт | Bolt |
| 10 | 10.6402 | 2 | Шайба | Washer |
| 11 | РГС 25-12.03.002 | 1 | Крышка | Cover |
| 12 | РГС 25-12.01.007 | 1 | Пробка | Plug fitting |
| 13 | РГС 25-12.01.012 | 1 | Кольцо защитное | Guard ring |



| Ref. № п/п | Part Number Обозначение | Q-ty кол-во | Наименование | Denomination |
|---------------|----------------------------|----------------|--------------------------|-----------------------|
| 1 | РГС 25-12.01.200 | 1 | Клапан обратный | Check valve |
| 2 | РГС 25-12.01.500 | 2 | Клапан предохранительный | Pressure relief valve |
| 3 | РГС 25-12.01.006 | 1 | Хвостовик | Shank |
| 4 | РГС 25-12.01.007 | 1 | Пробка | Plug fitting |
| 5 | РГС 25-12.01.009 | 1 | Крышка | Cover |
| 6 | РГС 25-12.01.012 | 1 | Кольцо защитное | Plug fitting |
| 7 | 021-025-25-2-2.9833 | 7 | Кольцо | Ring |
| 8 | РГС 25-12.01.014 | 2 | Опора пружины | Spring support |
| 9 | РГС 25Г-12.11.001 | 1 | Корпус | Housing |
| 10 | РГС 25Г-12.11.002 | 1 | Золотник | Spool |
| 11 | РГС 25Г-12.11.003 | 2 | Крышка | Cover |
| 12 | РГС 25Г-12.11.006 | 1 | Хвостовик | Shank |
| 13 | РГС 25Г-12.11.025 | 2 | Опора пружины | Spring support |
| 14 | РГС 25Г-12.11.026 | 1 | Пружина центрирующая | Centre spring |
| 15 | РГС 25Г-12.11.027 | 1 | Пружина | Spring |
| 16 | M10x20.7796 | 2 | Болт | Bolt |
| 17 | M8x25.11738 | 4 | Винт | Screw |
| 18 | M10x50.11738 | 12 | Винт | Screw |
| 19 | 8.65Г.6402 | 4 | Шайба | Washer |
| 20 | 10.65Г.6402 | 14 | Шайба | Washer |



| Ref. № п/п | Part Number Обозначение | Q-ty кол-во | Наименование | Denomination |
|---------------|----------------------------|----------------|------------------------|---------------|
| 21 | 055-060-30-2-2.9833 | 2 | Кольцо | O-ring |
| 22 | РГС 25-12.01.510 | 1 | Клапан переливной | By-pass valve |
| 23 | УГА 1-01.01.020 | 1 | Клапан вспомогательный | Valve |
| 24 | 6.6402 | 4 | Шайба | Washer |
| 25 | УГА 1-01-01.011 | 4 | Винт | Screw |
| 26 | РГС 25-12.01.115 | 1 | Пробка | Plug fitting |
| 27 | 030-035-30-2-2.9833 | 1 | Кольцо | O-ring |
| 28 | РГС 25-12.01.114 | 1 | Пружина | Spring |
| 29 | РГС 25-12.01.113 | 1 | Клапан | Valve |
| 30 | РГС 25-12.01.116 | 1 | Кольцо защитное | Guard ring |
| 31 | РГС 25-12.01.112 | 1 | Седло | Seat |
| 32 | 006-009-19-2-2.9833 | 3 | Кольцо | O-ring |
| 33 | 012-016-25-2-3.9833 | 3 | Кольцо | O-ring |
| 34 | УГА 1-01.01.032 | 2 | Кольцо защитное | Guard ring |
| 35 | УГА 1-01.01.023 | 1 | Седло | Seat |
| 36 | УГА 1-01.01.031 | 1 | Шайба | Washer |
| 37 | УГА 1-01.01.026 | 1 | Стержень | Stem |
| 38 | УГА 1-01.01.029 | 1 | Пружина | Spring |
| 39 | УГА 1-01.01.028 | 1 | Поршень | Piston |
| 40 | УГА 1-01.01.022 | 1 | Стакан | Sleeve |
| 41 | УГА 1-01.01.025 | 1 | Фланец | Flange |
| 42 | 6.6402 | 2 | Шайба | Washer |
| 43 | 3М6x16.7798 | 2 | Болт | Bolt |
| 44 | 3М6x20.7798 | 1 | Болт | Bolt |
| 45 | М6.5915 | 1 | Гайка | Nut |
| 46 | 021-025-25-2-3 | 1 | Кольцо | O-ring |

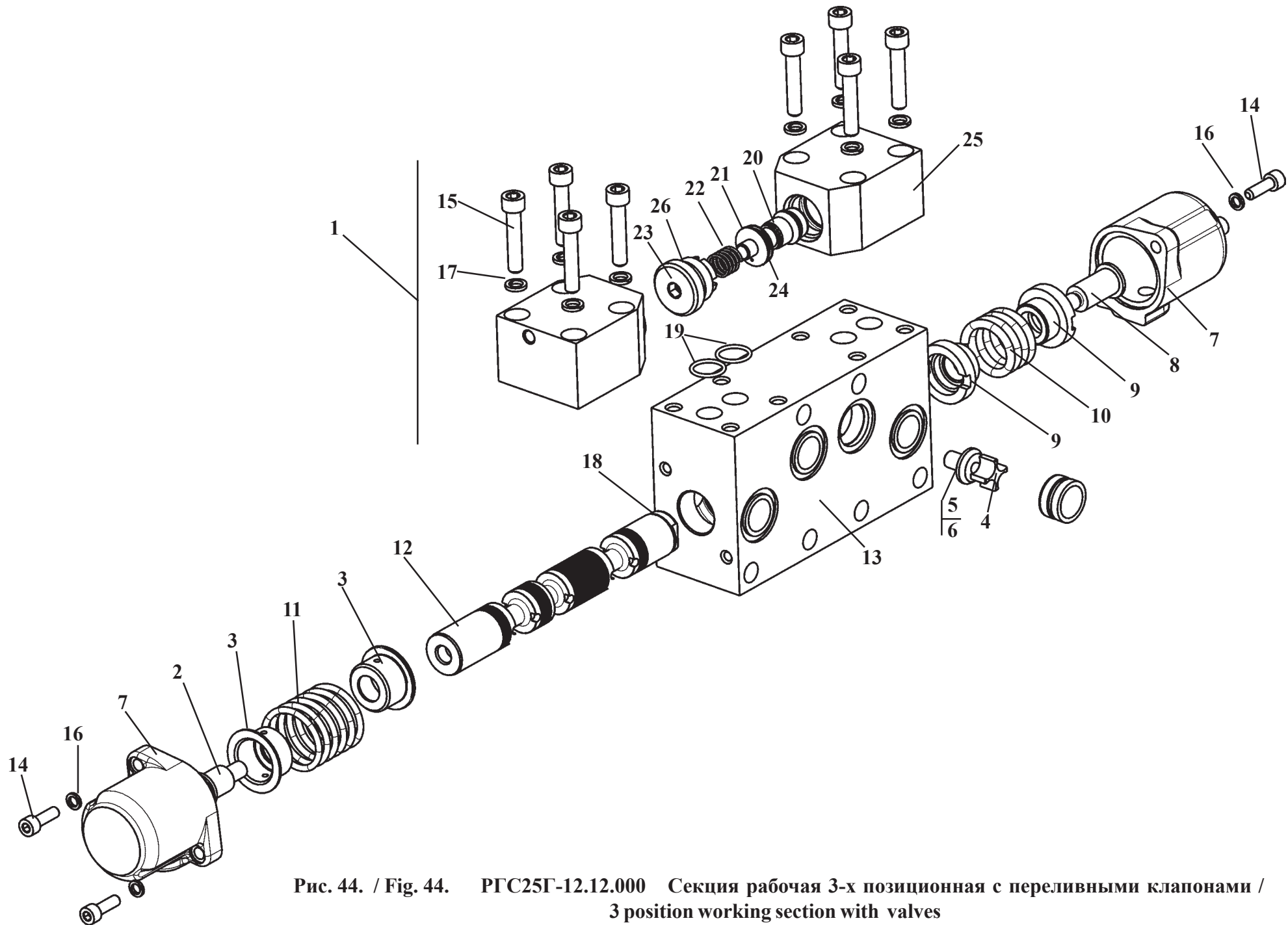
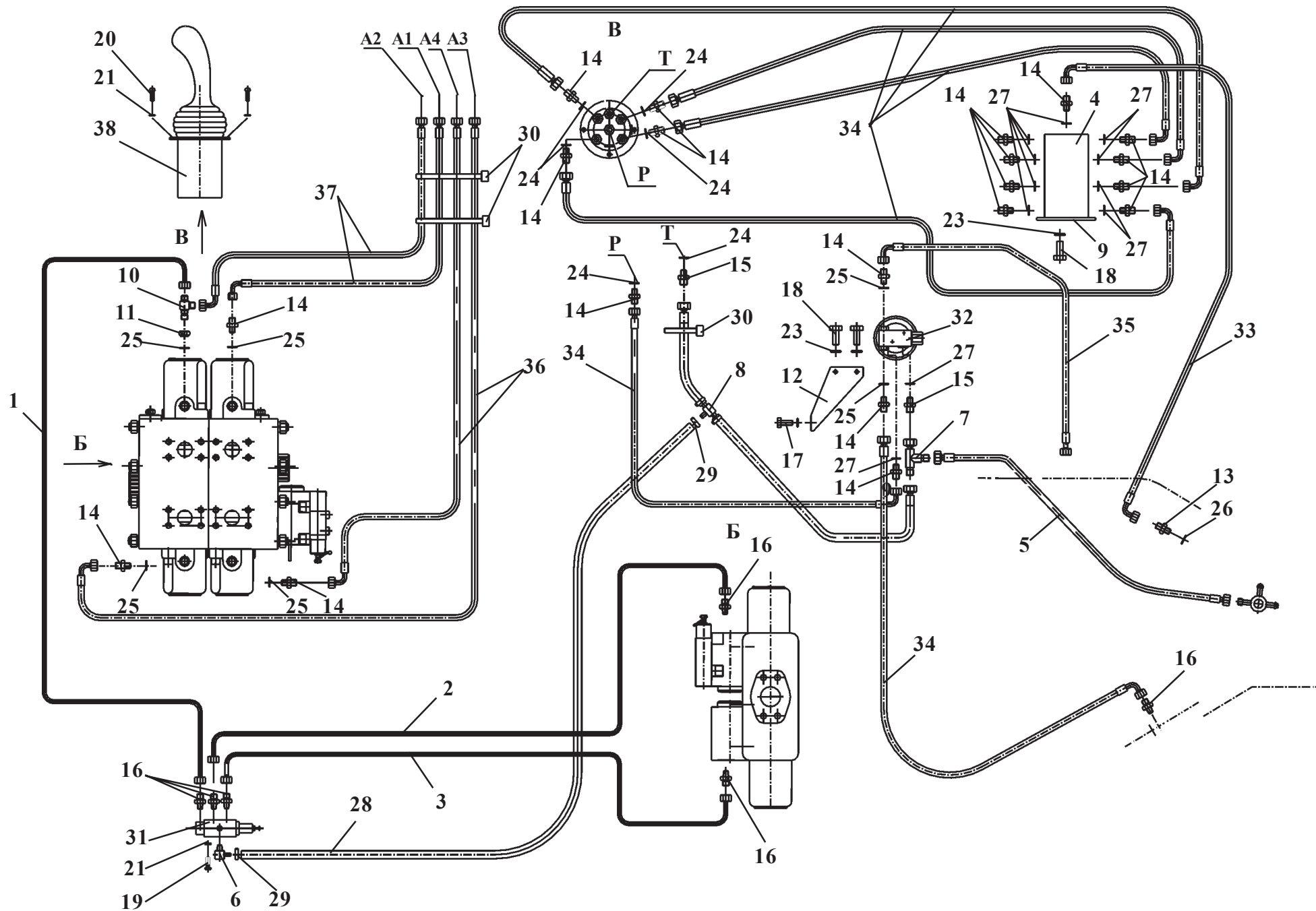


Рис. 44. / Fig. 44. РГС25Г-12.12.000 Секция рабочая 3-х позиционная с переливными клапанами /
3 position working section with valves

3-position working section with valves

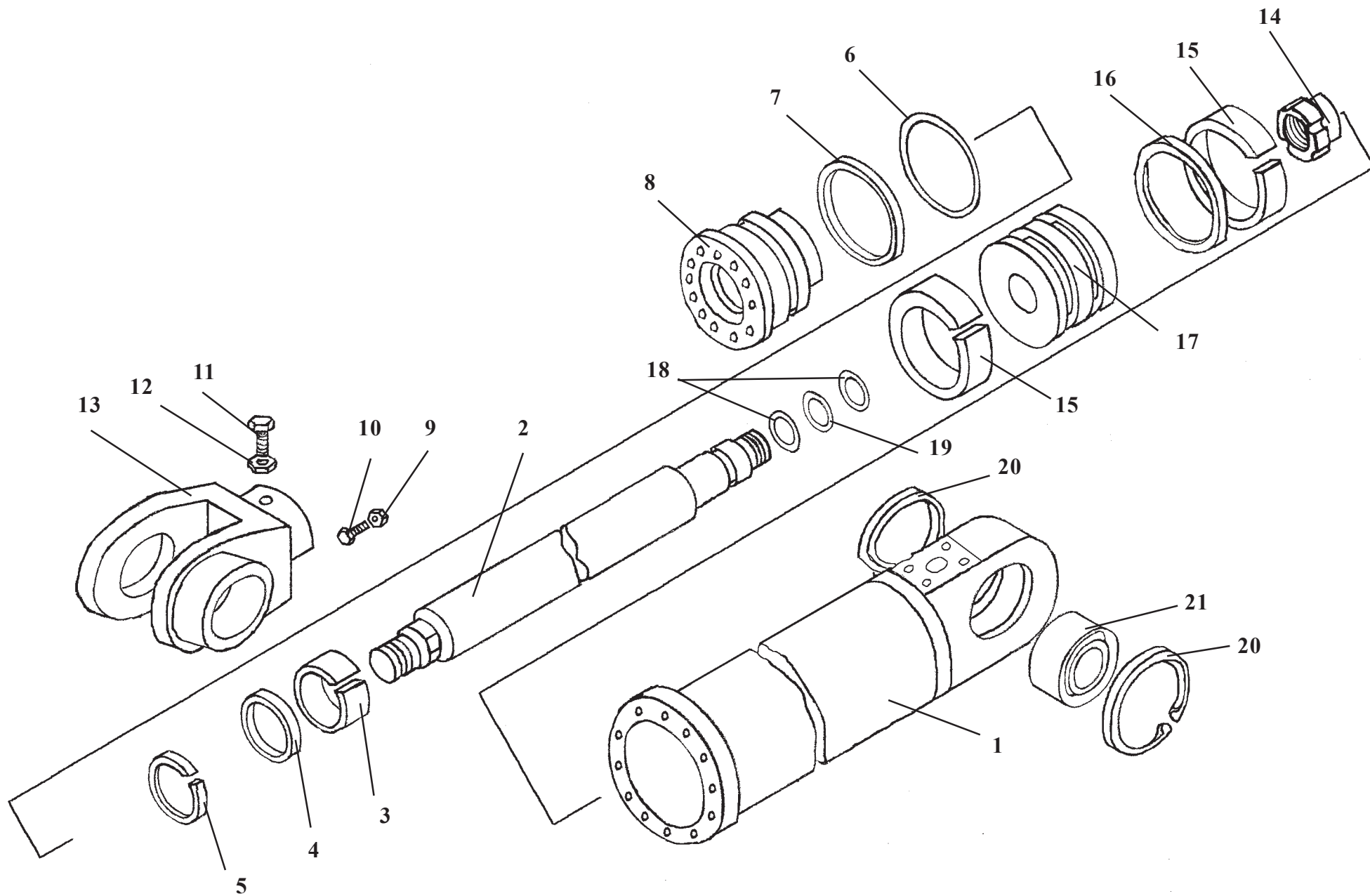
| Ref. № п/п | Part Number Обозначение | Q-ty кол-во | Наименование | Denomination |
|---------------|----------------------------|----------------|-----------------------------|----------------------------|
| 1 | РГС 25Г-12.12.100 | 2 | Клапан обратный управляемый | Pilot operated check valve |
| 2 | РГС 25-12.01.006 | 1 | Хвостовик | Shank |
| 3 | РГС 25-12.01.014 | 2 | Опора пружины | Spring support |
| 4 | РГС 25-12.02.005 | 1 | Клапан обратный | Check valve |
| 5 | РГС 25-12.02.006 | 1 | Седло | Seat |
| 6 | РГС 25-12.02.007 | 1 | Пружина клапана | Valve spring |
| 7 | РГС 25Г-12.11.003 | 2 | Крышка | Cover |
| 8 | РГС 25Г-12.01.006 | 1 | Хвостовик | Shank |
| 9 | РГС 25Г-12.11.025 | 2 | Опора пружины | Spring support |
| 10 | РГС 25Г-12.11.026 | 1 | Пружина центрирующая | Centre spring |
| 11 | РГС 25Г-12.11.027 | 1 | Пружина | Spring |
| 12 | РГС 25Г-12.12.002 | 1 | Золотник | Spool |
| 13 | РГС 25Г-12.15.001 | 1 | Корпус | Housing |
| 14 | M8x25.11738 | 4 | Винт | Screw |
| 15 | M10x50.11738 | 12 | Винт | Screw |
| 16 | 8.65Г.6402 | 4 | Шайба | Washer |
| 17 | 10.65Г.6402 | 14 | Шайба | Washer |
| 18 | 055-060-30-2-2.9833 | 2 | Кольцо | Ring |
| 19 | 021-025-25-2-2.9833 | 4 | Кольцо | Ring |
| 20 | РГС 25-12.01.112 | 1 | Седло | Seat |
| 21 | РГС 25-12.01.113 | 1 | Клапан | Valve |
| 22 | РГС 25-12.01.114 | 1 | Пружина | Spring |
| 23 | РГС 25-12.01.115 | 1 | Пробка | Plug fitting |
| 24 | РГС 25-12.01.116 | 1 | Кольцо защитное | Guard ring |
| 25 | РГС 25Г-12.12.101 | 1 | Корпус | Housing |
| 26 | 030-035-30-2-2.9833 | 1 | Кольцо | Ring |



Pilot control system

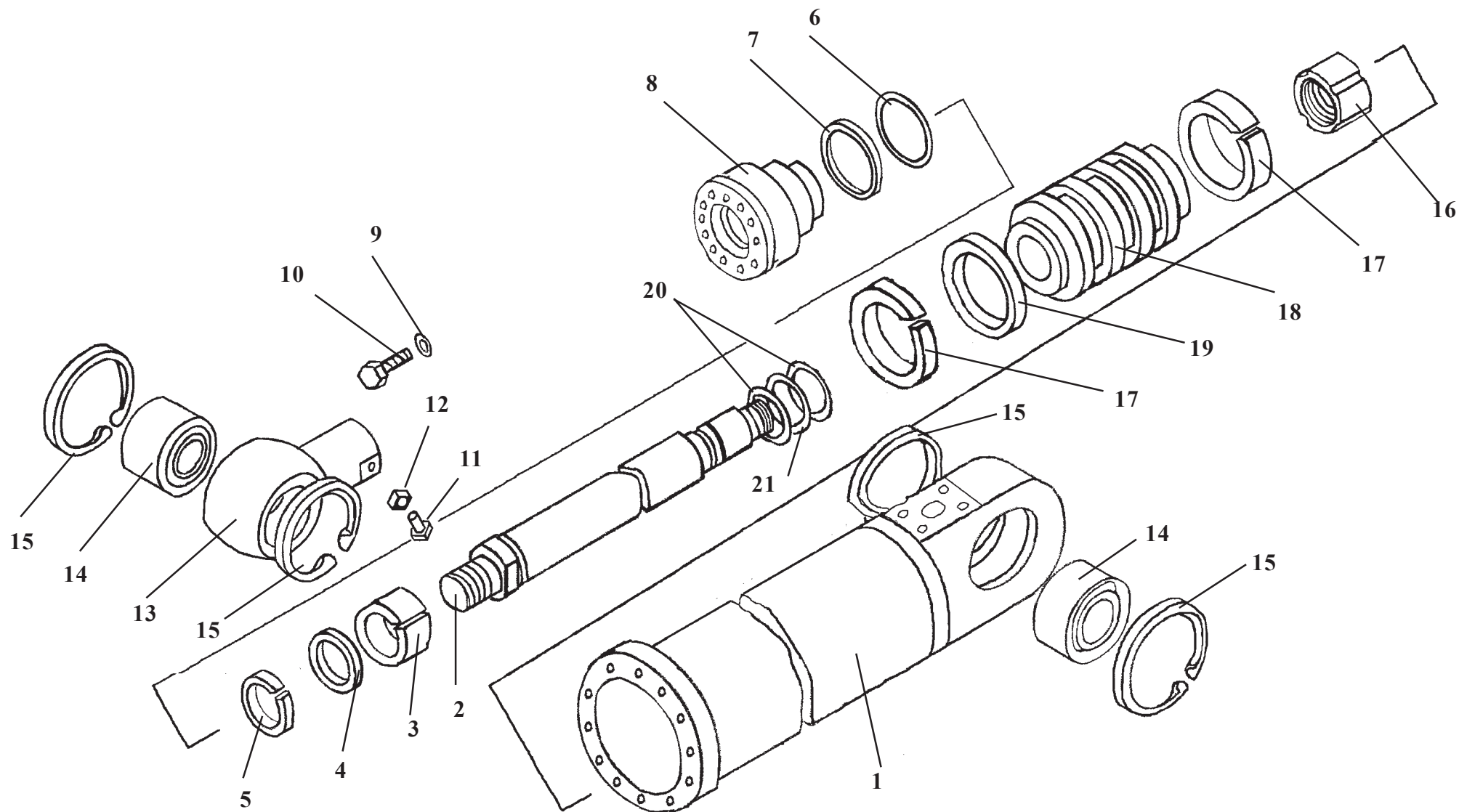
Fig. 45

| Ref. № п/п | Part Number Обозначение | Q-ty кол-во | Наименование | Denomination |
|---------------|----------------------------|----------------|-------------------------|-----------------------|
| 1 | 350.06.09.100 | 1 | Трубопровод | Pipeline |
| 2 | 350.06.09.200 | 1 | Трубопровод | Pipeline |
| 3 | 350.06.09.300 | 1 | Трубопровод | Pipeline |
| 4 | 350.06.09.400 | 1 | Блок | Block |
| 5 | ТО-28А.06.09.050 | 1 | Рукав | Hose |
| 6 | ТО-28А.06.09.060 | 1 | Угольник | Angle fitting |
| 7 | ТО-28А.06.09.070 | 1 | Тройник | Tee-fitting |
| 8 | ТО-28А.06.09.090 | 1 | Рукав | Hose |
| 9 | 350.06.09.001 | 1 | Кронштейн | Bracket |
| 10 | ТО-28А.06.09.003 | 1 | Тройник | Tee-fitting |
| 11 | ТО-28А.06.09.004 | 1 | Гайка | Nut |
| 12 | ТО-28А.06.09.005 | 1 | Кронштейн | Bracket |
| 13 | УДГ1-01.01.001 | 1 | Штуцер | Union |
| 14 | УДГ1-01.01.002 | 20 | Штуцер | Union |
| 15 | УДГ1-01.01.003 | 2 | Штуцер | Union |
| 16 | УДГ1-01.03.001 | 6 | Штуцер | Union |
| 17 | M8x20.7796 | 2 | Болт | Bolt |
| 18 | M10x20.7796 | 6 | Болт | Bolt |
| 19 | M6x12.7798 | 2 | Болт | Bolt |
| 20 | M6x16.17473 | 4 | Винт | Screw |
| 21 | 6.6402 | 6 | Шайба | Washer |
| 22 | 8.6402 | 2 | Шайба | Washer |
| 23 | 10.6402 | 6 | Шайба | Washer |
| 24 | 011-014-19.9833/18829 | 6 | Кольцо | O-ring |
| 25 | 012-016-25.9833/18829 | 6 | Кольцо | O-ring |
| 26 | 12А0.23358 | 1 | Прокладка | Gasket |
| 27 | 14А0.23358 | 11 | Прокладка | Gasket |
| 28 | 10x17,5-1,47.10362 | 1 | Рукав (L=1500 мм) | Hose (L=1500 mm) |
| 29 | 12-20/9-C7W2 | 2 | Зажим TORRO | Yoke |
| 30 | КС 5 300 | 3 | Кабельная стяжка | Cable |
| 31 | КГ-6/3Р2 | 1 | Клапан гидроуправляемый | Float position valve |
| 32 | 64000А | 1 | Гидропневмоаккумулятор | Hydraulic accumulator |
| 33 | 1SN NP6x900 A61A61 | 1 | Рукав | Hose |
| 34 | 1SN NP6x1050 A60A61 | 6 | Рукав | Hose |
| 35 | 1SN NP6x850 A60A61 | 1 | Рукав | Hose |
| 36 | 1SN NP6x1850 A60A61 | 2 | Рукав | Hose |
| 37 | 1SN NP6x2250 A60A61 | 2 | Рукав | Hose |
| 38 | 101ВН-01 (БУ-8/1) | 1 | Блок управления | Pilot control unit |



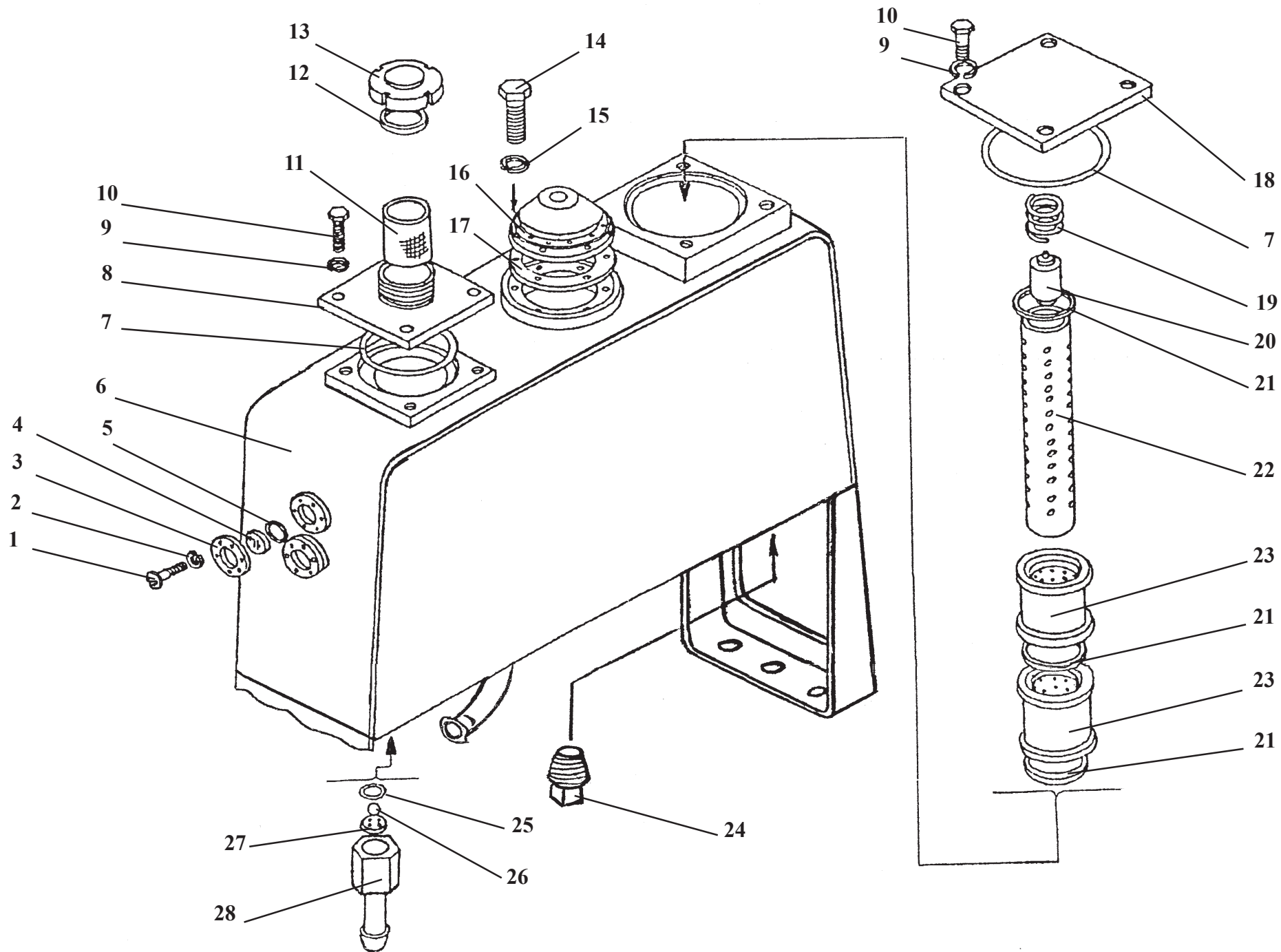
350.06.19.000**Цилиндр стреловой****Рис. 46****Lift cylinder****Fig. 46**

| Ref. № п/п | Part Number Обозначение | Q-ty кол-во | Наименование | Denomination |
|---------------|------------------------------|----------------|-----------------|--------------|
| 1 | 350.06.01.100 | 1 | Цилиндр | Cylinder |
| 2 | 350.06.01.005 | 1 | Шток | Rod |
| 3 | 24138557 SB 080-085-14,8 | 1 | Кольцо | Ring |
| 4 | 349890 KI 310 080-090-10 | 1 | Кольцо | Ring |
| 5 | 86196 ASOB 080-088-4-7 | 1 | Грязесъемник | Dirt scraper |
| 6 | 130-140-58-2-2 | 1 | Кольцо | Ring |
| 7 | ТО-28.28.04.005 | 1 | Кольцо защитное | Guard ring |
| 8 | 350.06.19.002 | 1 | Фланец | Flange |
| 9 | 18.6402 | 11 | Шайба | Washer |
| 10 | 350.06.01.004 | 11 | Болт | Bolt |
| 11 | M10x30.1478 | 1 | Винт | Screw |
| 12 | M10.5915 | 1 | Гайка | Nut |
| 13 | ТО-28.28.04.400 | 1 | Проушина | Eye lug |
| 14 | 350.06.15.004 | 1 | Гайка | Nut |
| 15 | 24130964 KB 140-135-14,8 | 2 | Кольцо | Ring |
| 16 | 477954 SIMKO 300 140-119-7.8 | 1 | Кольцо | Ring |
| 17 | 350.06.19.001 | 1 | Поршень | Piston |
| 18 | ТО-28.06.03.014 | 2 | Кольцо защитное | Guard ring |
| 19 | 050-060-58.9833 | 1 | Кольцо | O-ring |
| 20 | B.105.13943 | 2 | Кольцо | Ring |
| 21 | ШСЛ-70 | 1 | Подшипник | Bearing |



350.06.18.000**Цилиндр ковшовый****Рис. 47****Tilt cylinder****Fig. 47**

| Ref. № п/п | Part Number Обозначение | Q-ty кол-во | Наименование | Denomination |
|---------------|------------------------------|----------------|-----------------|--------------|
| 1 | 350.06.15.100 | 1 | Цилиндр | Cylinder |
| 2 | 350.06.15.001 | 1 | Шток | Rod |
| 3 | 24138557 SB 080-085-14,8 | 1 | Кольцо | Ring |
| 4 | 349890 KI 310 080-090-10,0 | 1 | Кольцо | Ring |
| 5 | 86196 ASOB 080-088-4-7 | 1 | Грязесъемник | Dirt scraper |
| 6 | 170-180-58-2-2.9833 | 1 | Кольцо | O-ring |
| 7 | 350.06.15.005 | 1 | Кольцо защитное | Guard ring |
| 8 | 350.06.18.001 | 1 | Фланец | Flange |
| 9 | 18.6402 | 14 | Шайба | Washer |
| 10 | 350.06.01.004 | 14 | Болт | Bolt |
| 11 | BM10x30.1481 | 1 | Винт | Screw |
| 12 | M10.5915 | 1 | Гайка | Nut |
| 13 | ТО-28.06.03.005 | 1 | Проушина | Eye lug |
| 14 | ШСЛ-80 | 2 | Подшипник | Bearing |
| 15 | B 125.13.943 | 4 | Кольцо | Ring |
| 16 | 350.06.15.004 | 1 | Гайка | Nut |
| 17 | 24130976 KB 180-175-14,8 | 2 | Кольцо | Ring |
| 18 | 350.06.18.002 | 1 | Поршень | Piston |
| 19 | 417470 SIMKO 300 180-159-7,8 | 1 | Кольцо | Ring |
| 20 | ТО-28.06.03.014 | 2 | Кольцо защитное | Guard ring |
| 21 | 050-060-58-2-2.9833 | 1 | Кольцо | O-ring |



350.06.16.000

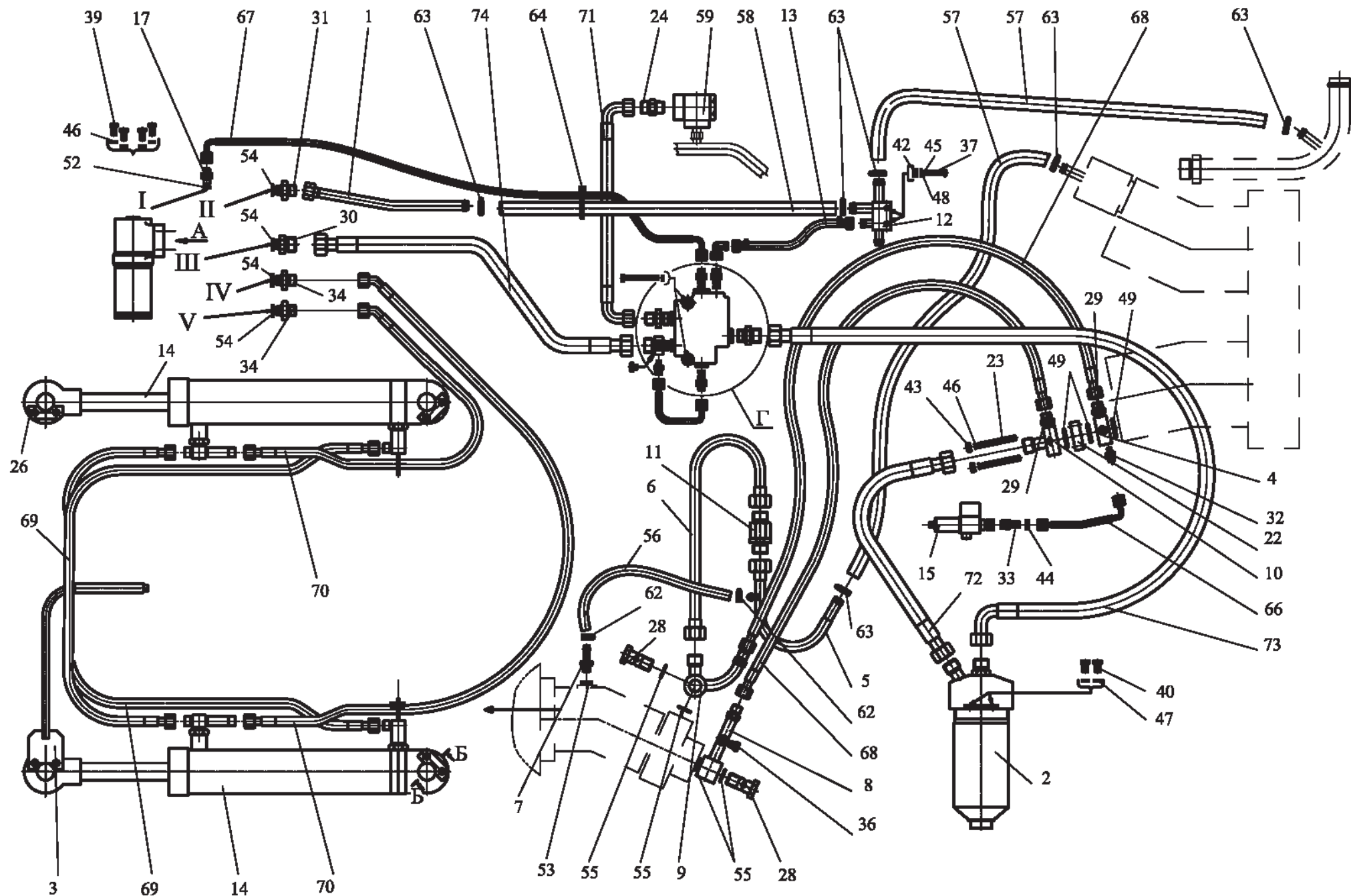
Гидробак

Рис. 48

Hydraulic tank

Fig. 48

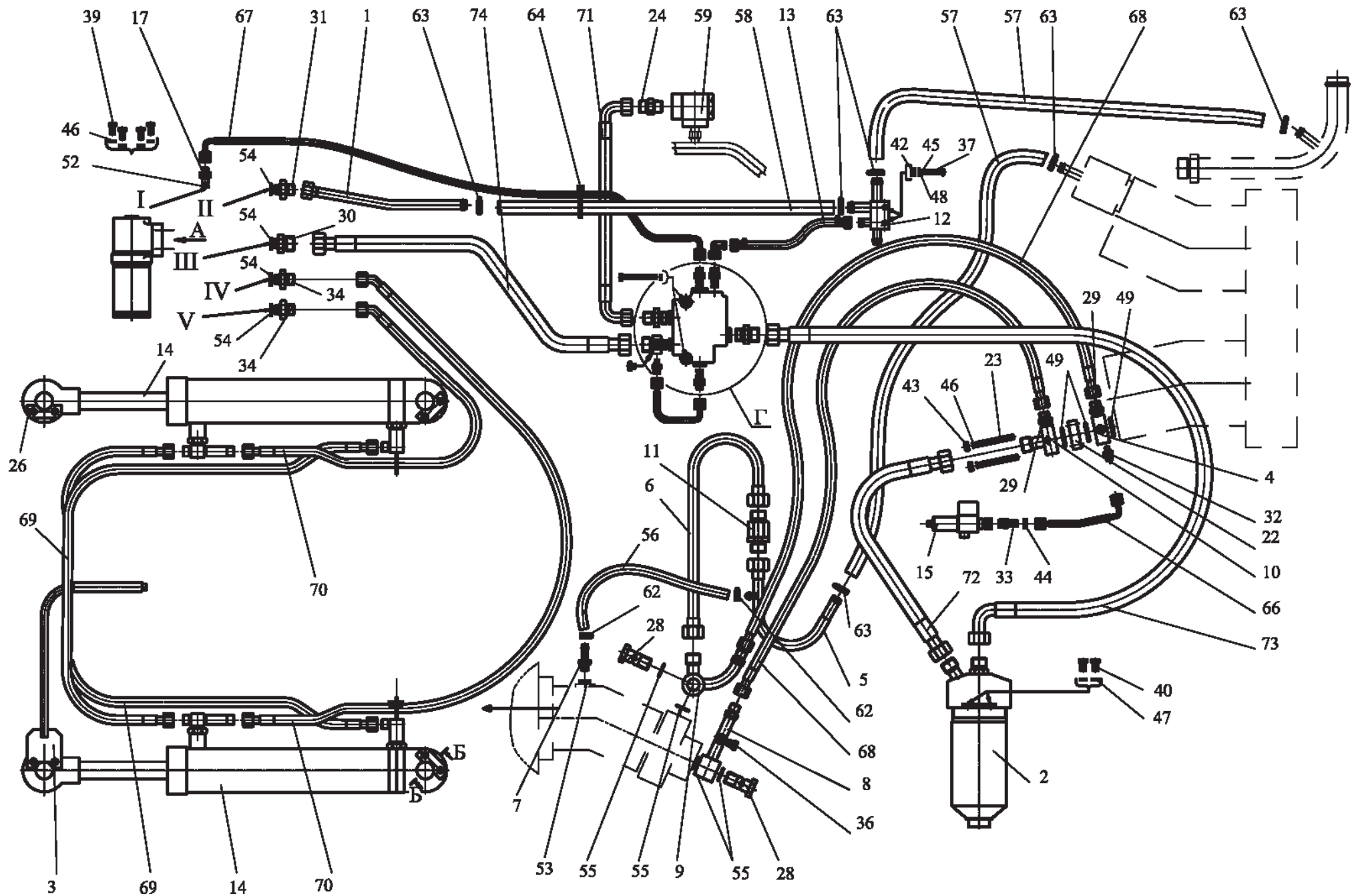
| Ref. № п/п | Part Number Обозначение | Q-ty кол-во | Наименование | Denomination |
|---------------|-------------------------------------|----------------|------------------------------|----------------------------------|
| 1 | BM5x12.17473 | 12 | Винт | Screw |
| 2 | 5.6402 | 12 | Шайба | Washer |
| 3 | ТО-18А.26.01.003 | 2 | Кольцо | Ring |
| 4 | ТО-18А.26.01.004 | 2 | Маслоуказатель | Oil level sight gauge |
| 5 | 032-040-46-2-2.9833/18829 | 2 | Кольцо | O-ring |
| 6 | 350.06.16.100 | 1 | Корпус гидробака | Hydraulic tank housing |
| 7 | 170-180-58-2-2.9833/18829 | 2 | Кольцо | O-ring |
| 8 | ТО-18Д.06.01.600 | 1 | Крышка | Cover |
| 9 | 10.6402 | 8 | Шайба | Washer |
| 10 | M10x20.7796 | 8 | Болт | Bolt |
| 11 | 082.11.01.040 | 1 | Фильтр | Filter |
| 12 | ТО-18Б.72.01.001 | 1 | Прокладка | Gasket |
| 13 | ТО-18Д.06.01.002 | 1 | Крышка | Cover |
| 14 | M6x16.7798 | 6 | Болт | Bolt |
| 15 | 6.6402 | 6 | Шайба | Washer |
| 16 | У22-2.37-45.90.100 | 1 | Регулятор давления гидробака | Hydraulic tank pressure governor |
| 17 | ТО-28.26.01.004 | 1 | Прокладка | Gasket |
| 18 | ТО-18Д.06.01.001 | 1 | Крышка | Cover |
| 19 | ТО-18Б.06.01.006 | 1 | Пружина | Spring |
| 20 | ТО-27-1-16.01.07.000 | 1 | Клапан предохранительный | Pressure relief valve |
| 21 | ТО-27-1-16.01.00.019 | 3 | Прокладка | Gasket |
| 22 | ТО-18Б.76.01.200 | 1 | Оправка | Mandrel |
| 23 | ФМ150-182-57 (РЕГОТМАС 666-1-05) | 2 | Фильтроэлемент | Filter element |
| 24 | К 1 1/4" | 1 | Пробка магнитная сливная | Magnetic drain plug fitting |
| 25 | 30-035-30-2-2.9833/18829 | 1 | Кольцо | O-ring |
| 26 | 23-100 | 1 | Шарик | Ball |
| 27 | ТО-27-1-16.01.00.003 | 1 | Шайба | Washer |
| 28 | ТО-27-1-16.01.00.004 | 1 | Ниппель | Nipple |



Steering hydraulics

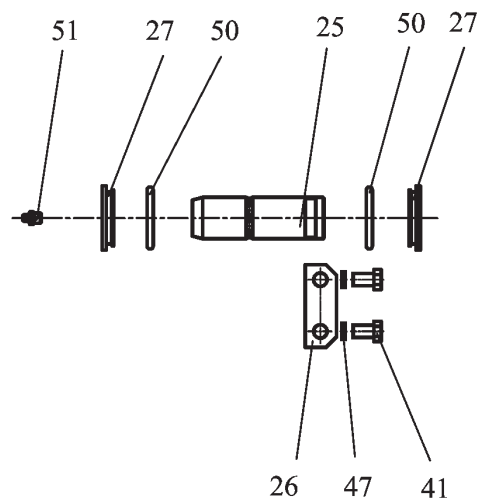
Fig. 49-50

| Ref. № п/п | Part Number Обозначение | Q-ty кол-во | Наименование | Denomination |
|---------------|----------------------------|----------------|----------------------------|-----------------------------|
| 1 | ТО-18А.08.00.140 | 1 | Трубопровод | Pipeline |
| 2 | ТО-18Б.08.04.000-01 | 1 | Фильтр магистральный | Filter |
| 3 | ТО-18Б.08.10.000 | 1 | Кронштейн | Bracket |
| 4 | ТО-18Д.08.04.000 | 1 | Клапан обратный | Check valve |
| 5 | ТО-18Д.08.08.000 | 1 | Трубопровод | Pipeline |
| 6 | ТО-28.29.01.000 | 1 | Трубопровод | Pipeline |
| 7 | ТО-28.29.03.000 | 1 | Штуцер | Union |
| 8 | ТО-28.29.09.000 | 1 | Трубопровод | Pipeline |
| 9 | ТО-28.29.10.000 | 1 | Трубопровод | Pipeline |
| 10 | ТО-28.29.18.000 | 1 | Переходник | Adapter |
| 11 | ТО-28.29.20.000 | 1 | Клапан обратный | Check valve |
| 12 | 342 PL.08.02.000 | 1 | Коллектор сливной | Return line collector |
| 13 | ТО-28А.06.09.050-01 | 1 | Рукав | Hose |
| 14 | ТО-28А.08.20.000 | 2 | Гидроцилиндр поворота руля | Steering hydraulic cylinder |
| 15 | УГА1.06.00.000-02 | 1 | Реле давления | Pressure relay |
| 16 | УДГ1-02.01.020 | 1 | Соединение | Angle fitting |
| 17 | 342PL.06.00.001 | 3 | Штуцер | Union |
| 18 | 342PL.06.09.002 | 1 | Штуцер | Union |
| 19 | 342PL.08.00.003 | 1 | Штуцер | Union |
| 20 | 342PL.08.00.004 | 1 | Штуцер | Union |
| 21 | 342PL.08.00.006 | 1 | Штуцер | Union |
| 22 | 342PL.08.00.008 | 1 | Плита | Plate |
| 23 | 342PL.08.00.009 | 4 | Шпилька | Stud |
| 24 | ТО-18.08.00.004 | 2 | Штуцер | Union |

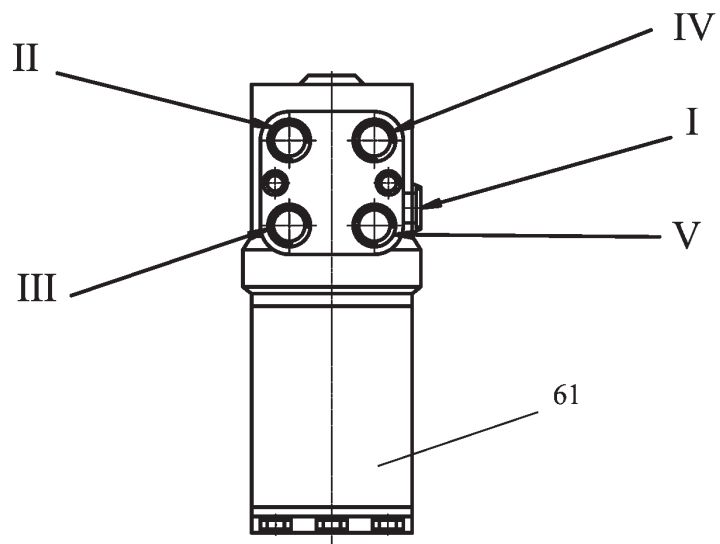


| Ref. № п/п | Part Number Обозначение | Q-ty кол-во | Наименование | Denomination |
|---------------|----------------------------|----------------|--------------|----------------|
| 25 | ТО-18А.08.00.004 | 4 | Палец | Pin |
| 26 | ТО-18А.08.00.007 | 3 | Ригель | Cross bar |
| 27 | ТО-18А.08.00.015 | 8 | Держатель | Holder |
| 28 | ТО-28.08.00.001 | 2 | Болт | Bolt |
| 29 | ТО-28.29.00.001 | 2 | Штуцер | Union |
| 30 | ТО-28.78.00.004 | 1 | Штуцер | Union |
| 31 | ТО-28.78.00.005 | 1 | Штуцер | Union |
| 32 | УДГ1-01.03.001 | 3 | Штуцер | Union |
| 33 | УДГ1-01.06.002 | 1 | Штуцер | Union |
| 34 | УДГ1-01.12.004 | 2 | Штуцер | Union |
| 35 | УДГ1-09.03.001 | 1 | Заглушка | Plug fittng |
| 36 | УДГ1-09.03.002 | 1 | Заглушка | Plug fittng |
| 37 | M8x40.7796 | 2 | Болт | Bolt |
| 38 | M8x80.7796 | 2 | Болт | Bolt |
| 39 | M10x20.7796 | 4 | Болт | Bolt |
| 40 | M12x20.7796 | 2 | Болт | Bolt |
| 41 | M12x30.7796 | 8 | Болт | Bolt |
| 42 | M8.5915 | 2 | Гайка | Nut |
| 43 | M10.5915 | 4 | Гайка | Nut |
| 44 | M14.15803 | 1 | Контргайка | Check nut |
| 45 | 8.6402 | 4 | Шайба | Washer |
| 46 | 10.6402 | 8 | Шайба | Washer |
| 47 | 12.6402 | 10 | Шайба | Washer |
| 48 | A8.02.11371 | 4 | Шайба | Washer |
| 49 | 039-045-36.9833/18829 | 3 | Кольцо | O-ring |
| 50 | 050-060-58.9833/18829 | 8 | Кольцо | O-ring |
| 51 | 1.3.19853 | 4 | Масленка | Crease fitting |

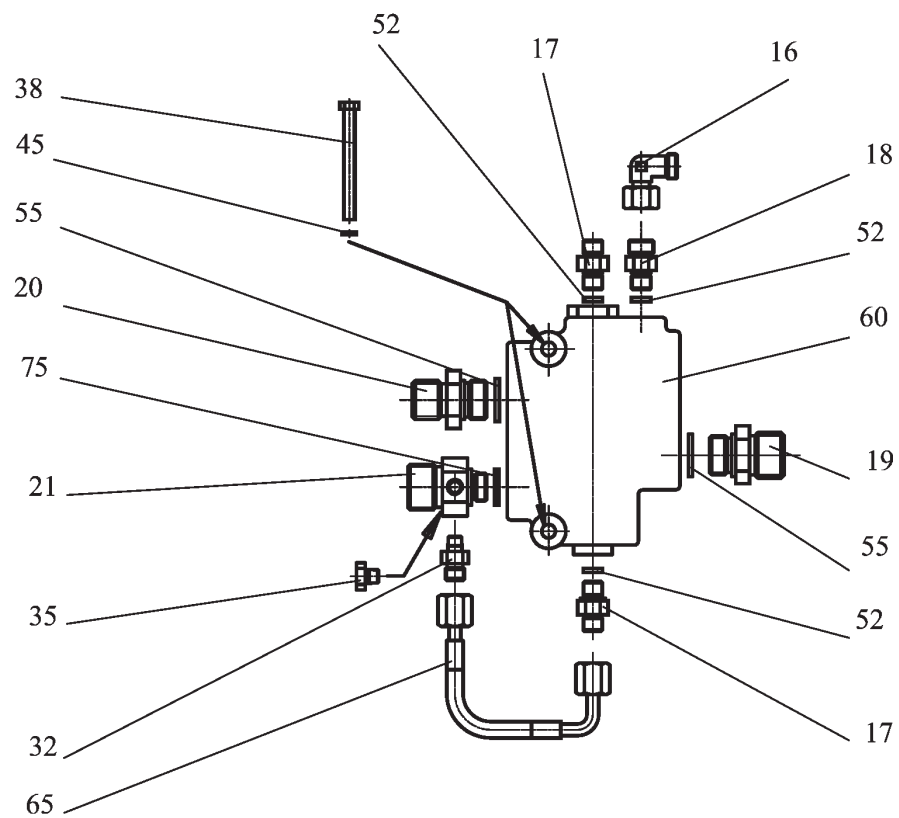
Б-Б



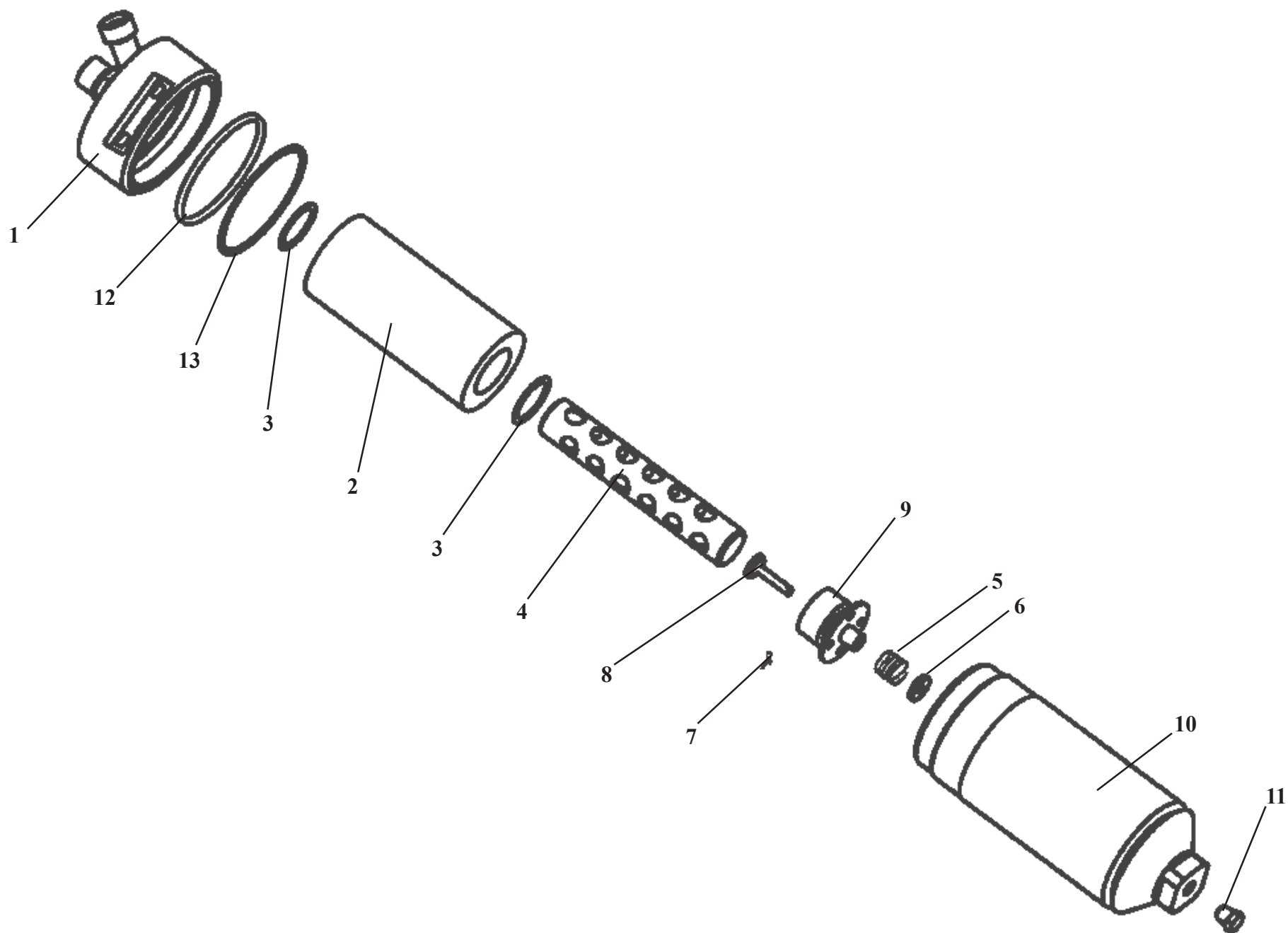
A



Г

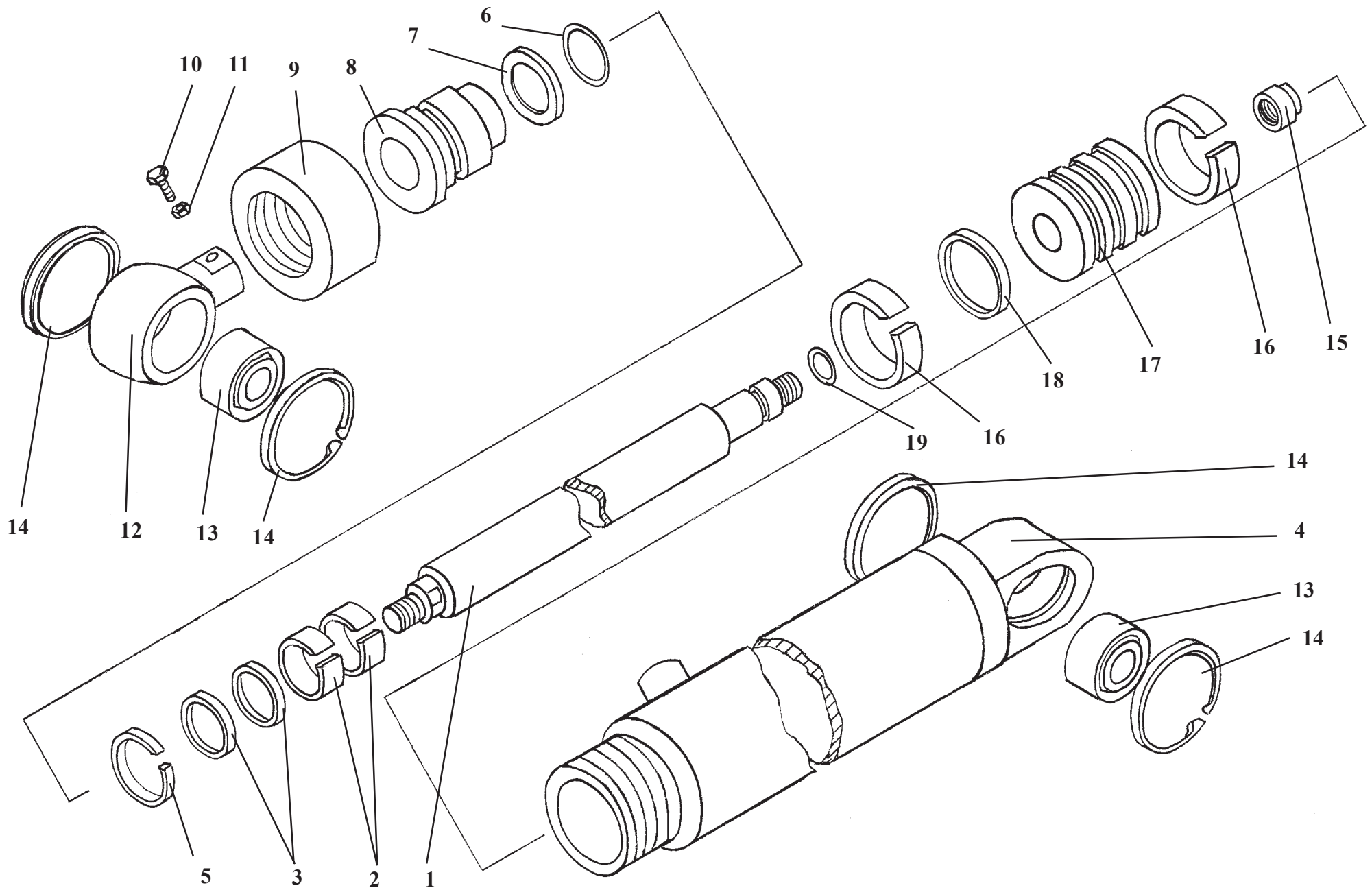


| Ref. № п/п | Part Number Обозначение | Q-ty кол-во | Наименование | Denomination |
|---------------|----------------------------|----------------|-------------------------|-----------------|
| 52 | 14AO.23358 | 4 | Прокладка | Gasket |
| 53 | 16AO.23358 | 1 | Прокладка | Gasket |
| 54 | 22AO.23358 | 4 | Прокладка | Gasket |
| 55 | 27AO.23358 | 6 | Прокладка | Gasket |
| 56 | 12x20-1,6.10362 | 1 | Рукав (L=350 мм) | Hose (L=350 мм) |
| 57 | 20x29-1,6.10362 | 2 | Рукав (L=550 мм) | Hose (L=550 мм) |
| 58 | 20x29-1,6.10362 | 1 | Рукав (L=820 мм) | Hose (L=820 мм) |
| 59 | 9КОТ16/3ТК | 1 | Гидроклапан обратный | Check valve |
| 60 | 141-11000 | 1 | Клапан приоритетный | Priority valve |
| 61 | 1092.800 | 1 | Насос-дозатор | Steering unit |
| 62 | 12-20/9-C7W2 | 2 | Зажим TORRO | Yoke |
| 63 | 20-32/9-C7W2 | 6 | Зажим TORRO | Yoke |
| 64 | КСЧ-140.ТУ 100-18 | 1 | Кабельная стяжка | Cable |
| 65 | 1SN NP6x350A60A61 | 1 | Рукав высокого давления | Hose |
| 66 | 1SN NP6x650A60A61 | 1 | Рукав высокого давления | Hose |
| 67 | 1SN NP6x1050A61A61 | 1 | Рукав высокого давления | Hose |
| 68 | 1SN NP13x850A10spA10sp | 2 | Рукав высокого давления | Hose |
| 69 | 1SN NP13x1250A10spA10sp | 2 | Рукав высокого давления | Hose |
| 70 | 2SN NP13x1550A10spA13sp | 2 | Рукав высокого давления | Hose |
| 71 | 2SN NP16x600A11spA11sp | 1 | Рукав высокого давления | Hose |
| 72 | 2SN NP20x650A10spA11sp | 1 | Рукав высокого давления | Hose |
| 73 | 2SN NP20x650A10spA10sp | 1 | Рукав высокого давления | Hose |
| 74 | 2SN NP20x850A10spA10sp | 1 | Рукав высокого давления | Hose |
| 75 | ТО-18.08.02.009 | 1 | Шайба | Washer |



ТО-18Б.08.04.000-01**Фильтр магистральный****Рис. 51****Filter****Fig. 51**

| Ref. № п/п | Part Number Обозначение | Q-ty кол-во | Наименование | Denomination |
|---------------|----------------------------|----------------|----------------------|----------------|
| 1 | ТО-18Б.08.04.200-01 | 1 | Крышка | Cover |
| 2 | ФМ 100-200 | 1 | Фильтр очистки масла | Filter element |
| 3 | ТО-18Б.08.04.001 | 2 | Прокладка | Gasket |
| 4 | ТО-18Б.08.04.202 | 1 | Стержень | Stem |
| 5 | ТО-27-1-10.01.03.004 | 1 | Пружина | Spring |
| 6 | ТО-27-1-10.01.03.003 | 1 | Шайба упорная | Thrust washer |
| 7 | 2x16.397 | 1 | Шплинт | Cotter pin |
| 8 | ТО-27-1-10.01.03.002 | 1 | Клапан | Valve |
| 9 | ТО-27-1-10.01.03.001 | 1 | Корпус клапана | Valve body |
| 10 | ТО-18Б.08.04.100 | 1 | Стакан | Sleeve |
| 11 | УДГ1-09.03.002 | 1 | Заглушка | Plug fitting |
| 12 | ТО-27-1-10.01.00.009 | 1 | Кольцо защитное | Guard ring |
| 13 | 120-130-56.9333/18829 | 1 | Кольцо | O-ring |



ТО-28А.08.20.000

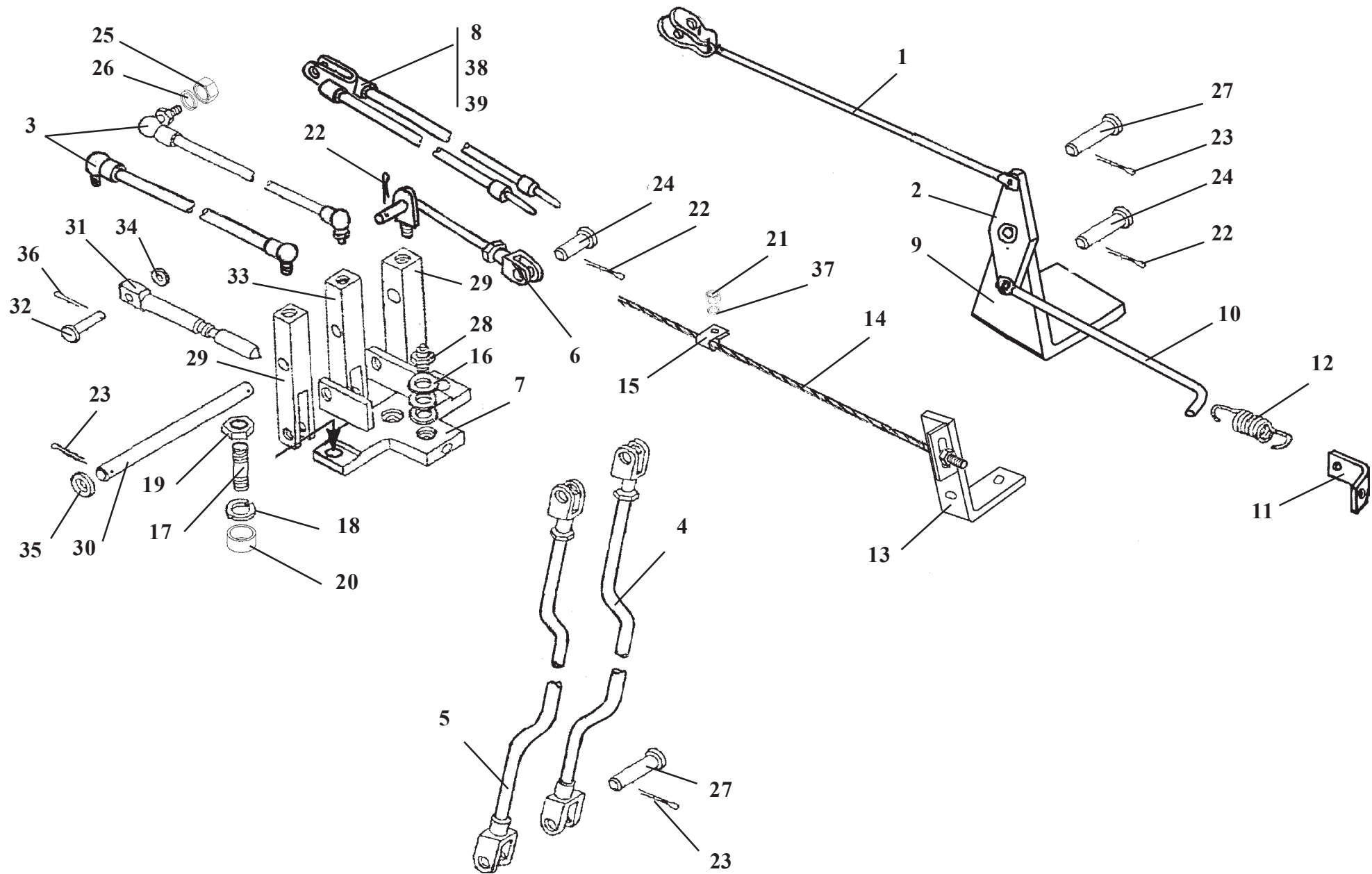
Цилиндр рулевой

Рис. 52

Steering cylinder

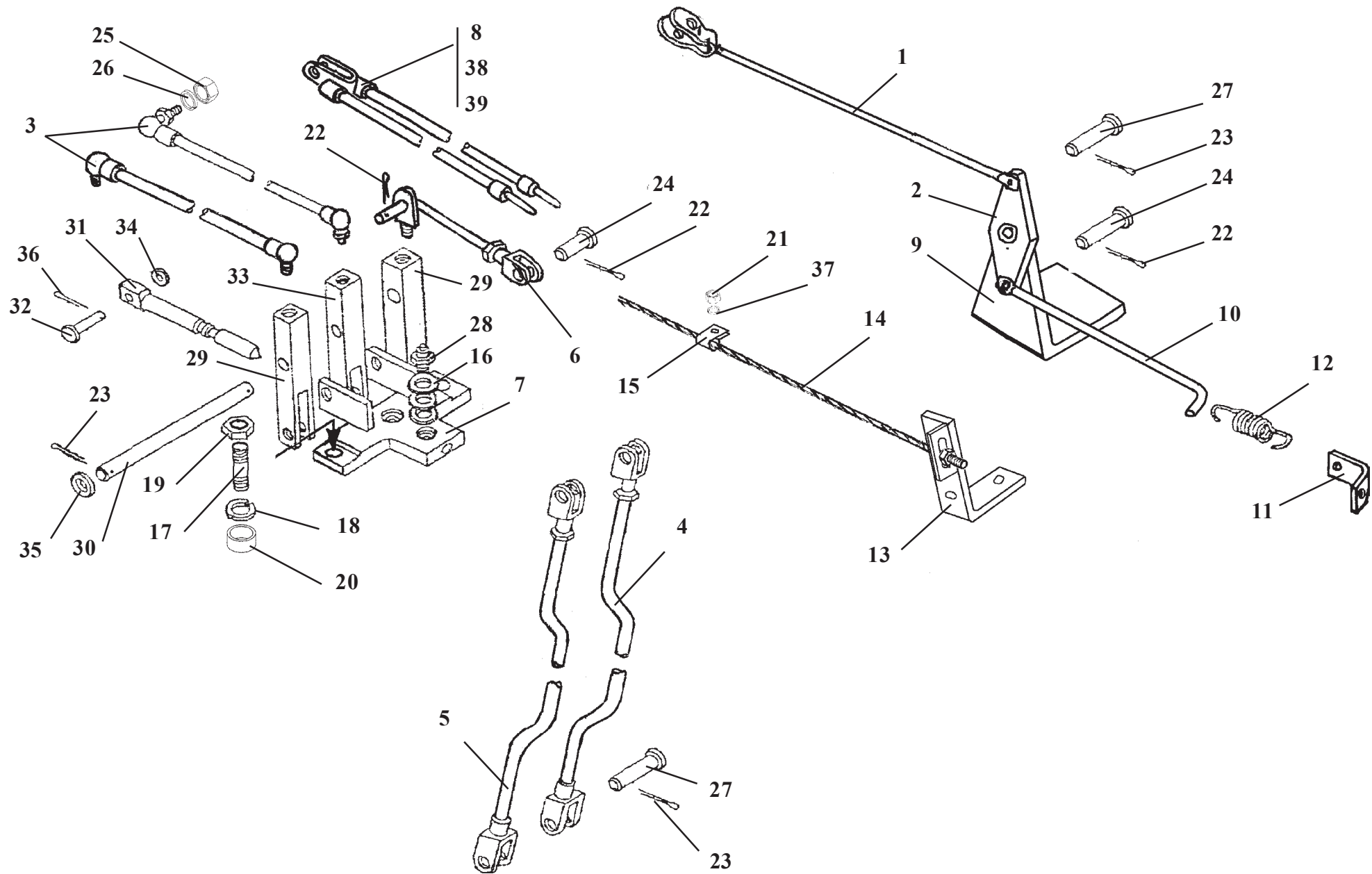
Fig. 52

| Ref. № п/п | Part Number Обозначение | Q-ty кол-во | Наименование | Denomination |
|---------------|-----------------------------|----------------|-----------------|--------------|
| 1 | ТО-28А.28.05.001 | 1 | Шток | Rod |
| 2 | 24131024 SB 040-045-9,6 | 2 | Кольцо | Ring |
| 3 | 24223147 OMS-MR 40-50,7-4,0 | 2 | Кольцо | Ring |
| 4 | ТО-28А.08.05.100 | 1 | Цилиндр | Cylinder |
| 5 | 86187 ASOB 040-088-4-7 | 1 | Грязесъемник | Dirt scraper |
| 6 | 072-080-46.9833 | 1 | Кольцо | O-ring |
| 7 | ТО-49.12.00.708 | 1 | Кольцо защитное | Guard ring |
| 8 | ТО-28А.08.20.001 | 1 | Стакан | Sleeve |
| 9 | ТО-49.12.00.701 | 1 | Гайка | Nut |
| 10 | ВМ10х30.1481 | 1 | Винт | Screw |
| 11 | M10.5915 | 1 | Гайка | Nut |
| 12 | ТО-18А.08.03.002-01 | 1 | Проушина | Eye lug |
| 13 | ШС-40.3635 | 2 | Подшипник | Bearing |
| 14 | В62.13941 | 4 | Кольцо | Ring |
| 15 | ТО-28А.08.05.002 | 1 | Гайка | Nut |
| 16 | 24130950 KB 80-75-9,6 | 2 | Кольцо | Ring |
| 17 | ТО-28А.08.20.002 | 1 | Поршень | Piston |
| 18 | 24213784 ОМК-MR 80-59-7,7 | 1 | Кольцо | Ring |
| 19 | 032-040-46.9833 | 1 | Кольцо | O-ring |

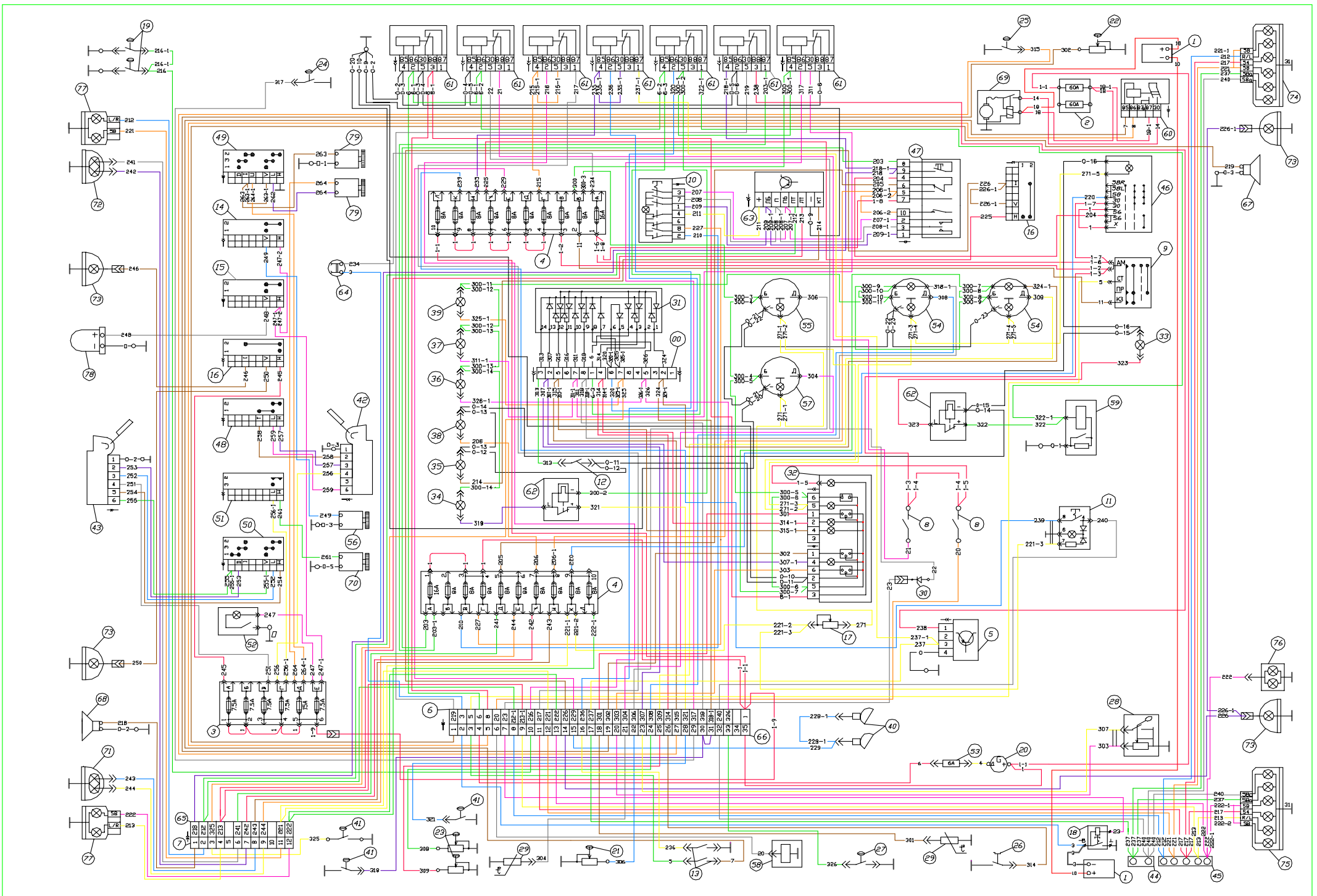


350.09.00.000**Управление****Рис. 53****Controls****Fig. 53**

| Ref. № п/п | Part Number Обозначение | Q-ty кол-во | Наименование | Denomination |
|---------------|----------------------------|----------------|---------------------|--------------|
| 1 | 350.09.02.000 | 1 | Тяга | Rod |
| 2 | 350.09.01.000 | 1 | Рычаг | Lever |
| 3 | ТО-18Б.79.02.000 | 2 | Тяга | Rod |
| 4 | ТО-18Б.79.04.000 | 1 | Тяга | Rod |
| 5 | ТО-18Б.79.06.000 | 1 | Тяга | Rod |
| 6 | ТО-18Б.79.05.000 | 1 | Тяга | Rod |
| 7 | ТО-18Д.09.06.000 | 1 | Механизм управления | Control gear |
| 8 | ТО-28А.09.02.020 | 1 | Тяга | Rod |
| 9 | 350.09.04.000 | 1 | Кронштейн | Bracket |
| 10 | 350.09.03.000 | 1 | Тяга | Rod |
| 11 | То-28А.09.00.003 | 1 | Кронштейн | Bracket |
| 12 | ТО-18Д.09.00.003 | 1 | Пружина | Spring |
| 13 | 350.09.00.100 | 1 | Кронштейн | Bracket |
| 14 | 342PL.09.02.000 | 1 | Трос | Cable |
| 15 | Д-902.62.00.005 | 1 | Хомут | Yoke |
| 16 | ТО-25.58.07.008 | 10 | Шайба | Washer |
| 17 | ТО-18А.09.00.003 | 2 | Шпилька | Stud |
| 18 | 12.6402 | 2 | Шайба | Washer |
| 19 | M12.5916 | 2 | Гайка | Nut |



| Ref. № п/п | Part Number Обозначение | Q-ty кол-во | Наименование | Denomination |
|---------------|----------------------------|----------------|--------------|--------------|
| 20 | ТО-18А.09.00.002 | 2 | Втулка | Bush |
| 21 | M8.5916 | 1 | Гайка | Nut |
| 22 | 2x20.019 | 11 | Шплинт | Cotter pin |
| 23 | 2.5x20.019 | 7 | Шплинт | Cotter pin |
| 24 | 6-8d11x32.9650 | 1 | Ось | Pin |
| 25 | M10.5915 | 1 | Гайка | Nut |
| 26 | 10.6402 | 1 | Шайба | Washer |
| 27 | 6-10d11x30.9650 | 11 | Ось | Pin |
| 28 | ВК-418 | 1 | Выключатель | Switch |
| 29 | ТО-18А.09.00.009 | 2 | Рычаг | Lever |
| 30 | ТО-18А.09.00.605 | 1 | Ось | Pin |
| 31 | ТО-18Д.09.02.001 | 1 | Шток | Rod |
| 32 | ТО-18Д.09.02.002 | 1 | Ось | Pin |
| 33 | ТО-18Д.09.02.004 | 1 | Рычаг | Lever |
| 34 | A12.02.Ст3.11371 | 1 | Шайба | Washer |
| 35 | A10.02.Ст3.11371 | 2 | Шайба | Washer |
| 36 | 3.2x20.019 | 1 | Шплинт | Cotter pin |
| 37 | 8.6402 | 1 | Шайба | Washer |
| 38 | То-18А.09.00.032 | 1 | Вилка | Fork |
| 39 | M12.5915 | 1 | Гайка | Nut |



351.11.00.000

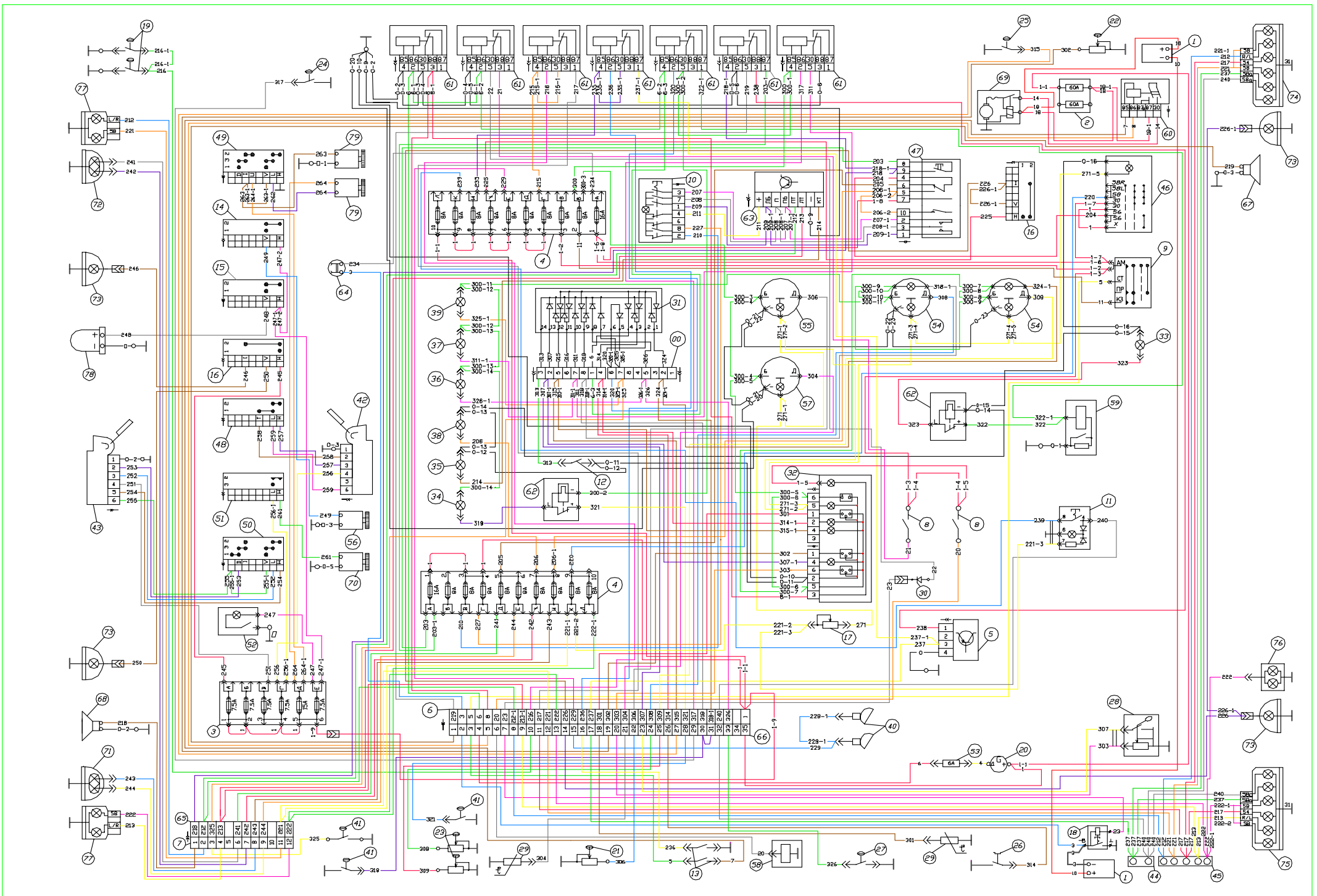
Электросистема

Рис. 54

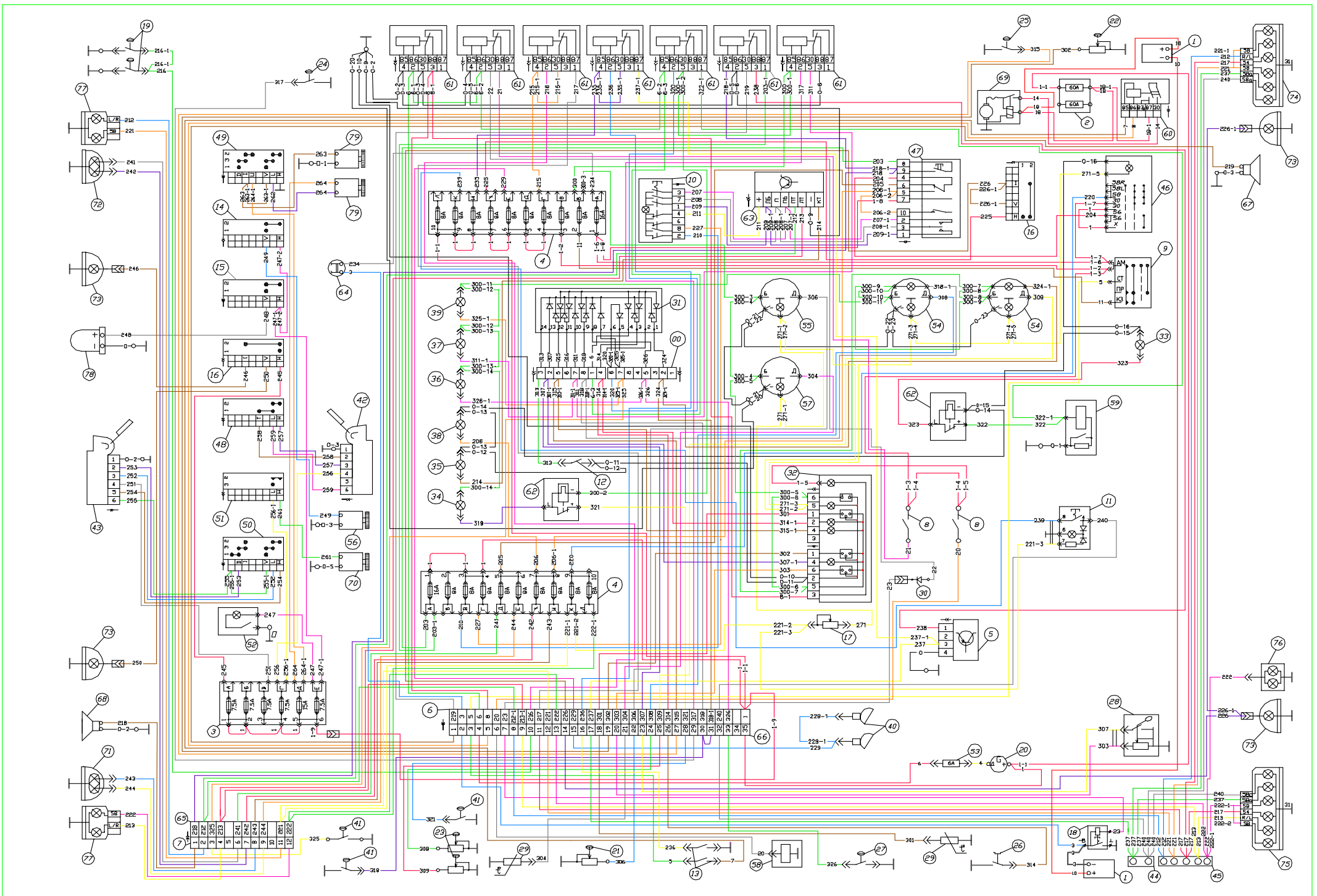
Electricals

Fig. 54

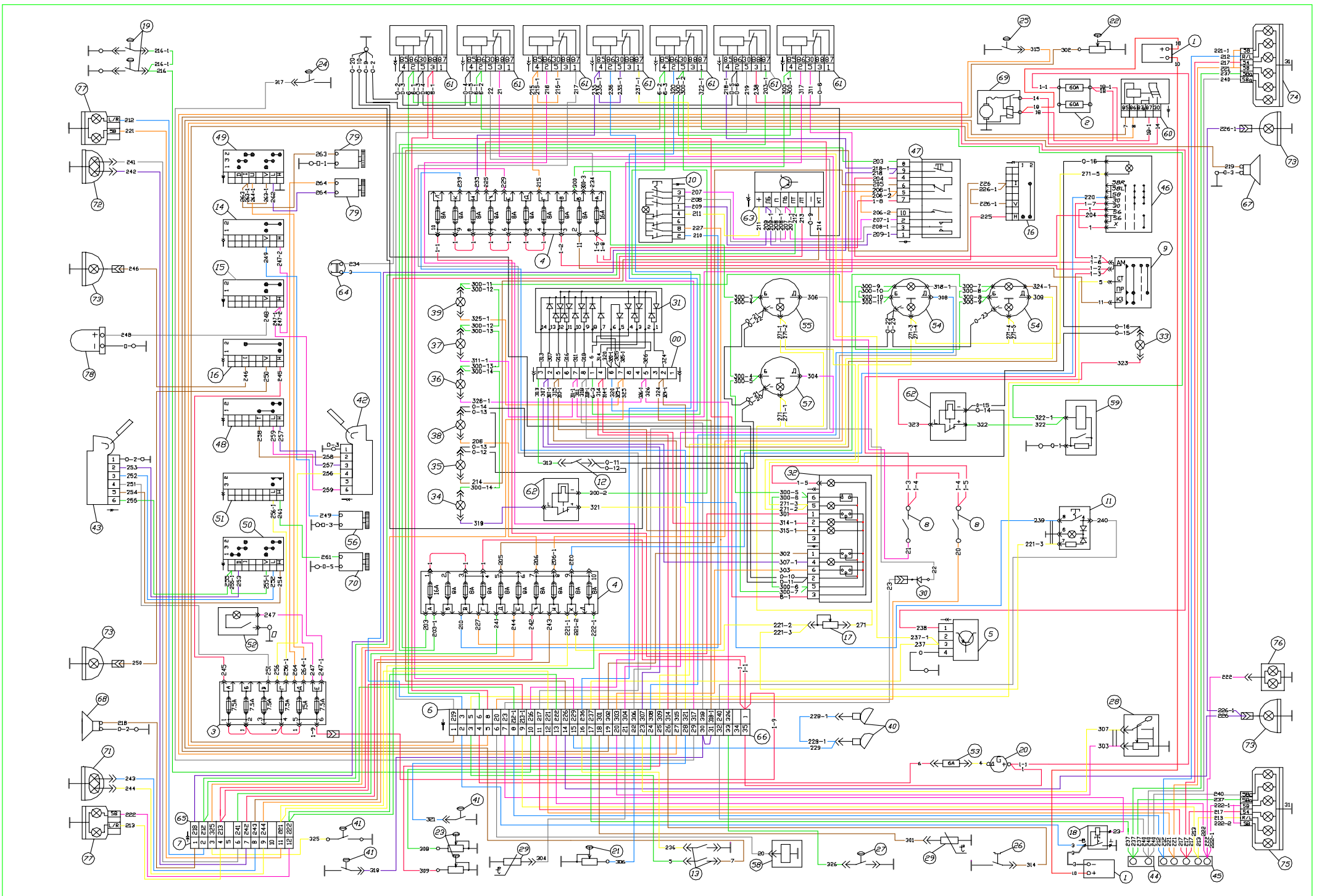
| Ref. № п/п | Part Number Обозначение | Q-ty кол-во | Наименование | Denomination |
|---------------|----------------------------|----------------|-----------------------------------|-------------------|
| 1 | 6СТ-190А | 2 | Батарея аккумуляторная | Storage battery |
| 2 | 11.3722 | 1 | Блок предохранителей | Fuse block |
| 3 | БП-1 | 1 | Блок предохранителей | Fuse block |
| 4 | ПР112 | 2 | Блок предохранителей | Fuse block |
| 5 | 7002.3761 | 1 | Блок управления звуковым сигналом | Horn control unit |
| 6 | СШ 55П35Ш-9 | 1 | Вилка | Plug |
| 7 | СШ32ПК12Ш-7 | 1 | Вилка | Plug |
| 8 | 11.3704 | 2 | Выключатель | Switch |
| 9 | 12.3704-05 | 1 | Выключатель | Switch |
| 10 | 32.3710М | 1 | Выключатель | Switch |
| 11 | 3812.3710-02.04 | 1 | Выключатель | Switch |
| 12 | ВК-12-1 | 1 | Выключатель | Switch |
| 13 | ВК-12-3 | 2 | Выключатель | Switch |
| 14 | ВК343-01.12 | 1 | Выключатель | Switch |
| 15 | ВК343-01.17 | 1 | Выключатель | Switch |
| 16 | ВК343-03.01 | 2 | Выключатель | Switch |
| 17 | ВК416-М-01 | 1 | Выключатель | Switch |
| 18 | ВМ1212.3737-02 | 1 | Выключатель | Switch |
| 19 | ВК-12Б | 2 | Выключатель | Switch |
| 20 | Г994.3701-1 | 1 | Генератор | Alternator |



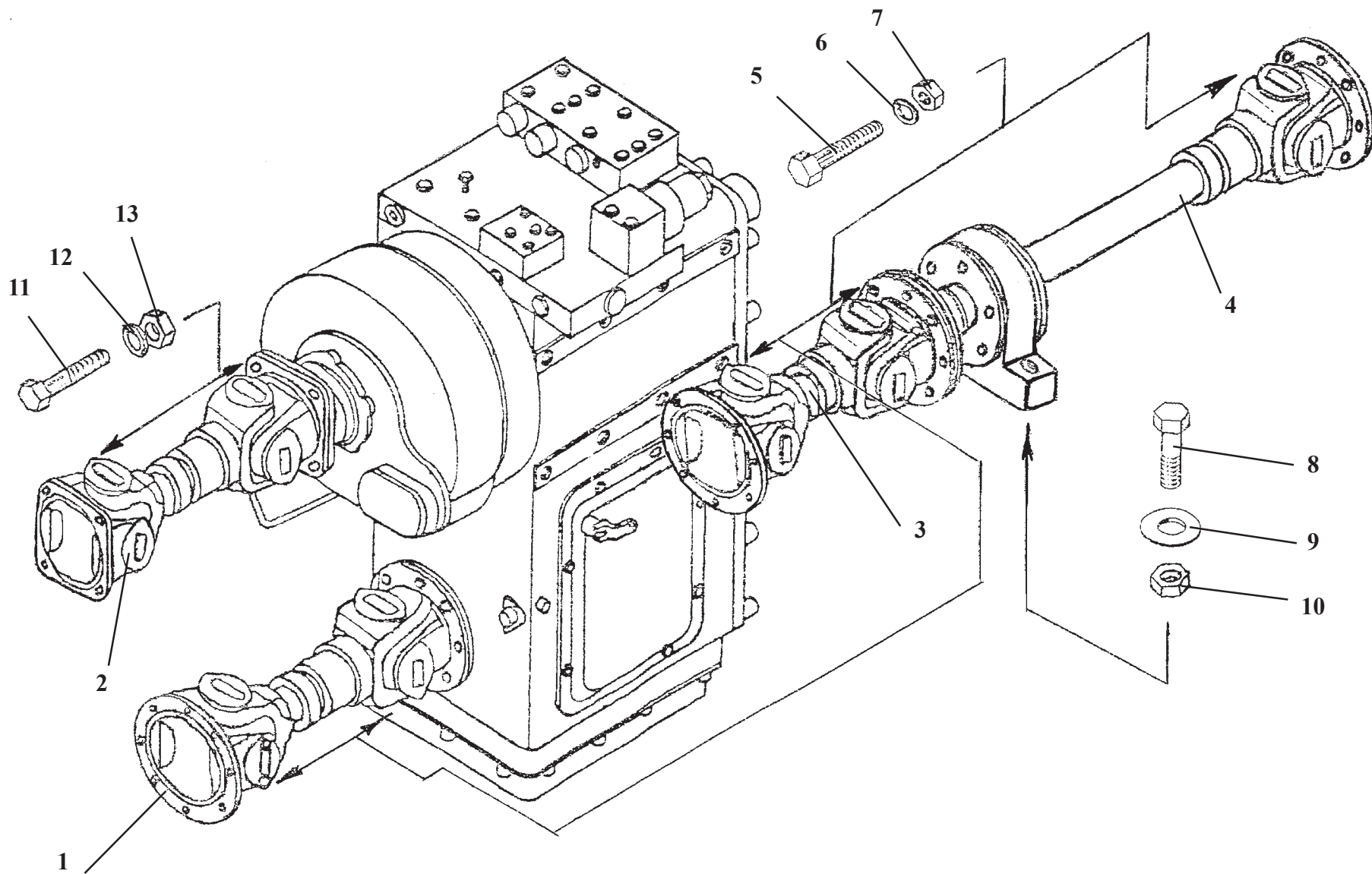
| Ref. № п/п | Part Number Обозначение | Q-ty кол-во | Наименование | Denomination |
|---------------|----------------------------|----------------|-------------------------------|-------------------------|
| 21 | ДД-20 | 1 | Датчик | Sensor |
| 22 | ДД-10-02 | 1 | Датчик | Sensor |
| 23 | 1602.3829 | 1 | Датчик | Sensor |
| 24 | ДАДВ-02 | 1 | Датчик | Sensor |
| 25 | ДАДМ | 1 | Датчик | Sensor |
| 26 | ДАТЖ | 1 | Датчик | Sensor |
| 27 | ДСФ-65 | 1 | Датчик | Sensor |
| 28 | ДУМП-0,5 | 1 | Датчик | Sensor |
| 29 | ДУТЖ | 2 | Датчик | Sensor |
| 30 | КД203А | 1 | Диод | Diode |
| 31 | КД226Б | 16 | Диод | Diode |
| 32 | КД8000-1 | 1 | Комбинация приборов | Instruments combination |
| 33 | 2102.3803 | 1 | Лампа контрольная | Pilot lamp |
| 34 | 2212.3803-05 | 1 | Лампа контрольная | Pilot lamp |
| 35 | 2212.3803-07 | 1 | Лампа контрольная | Pilot lamp |
| 36 | 2212.3803-20 | 1 | Лампа контрольная | Pilot lamp |
| 37 | 2212.3803-24 | 1 | Лампа контрольная | Pilot lamp |
| 38 | 2212.3803-28 | 1 | Лампа контрольная | Pilot lamp |
| 39 | 2212.3803-86 | 1 | Лампа контрольная | Pilot lamp |
| 40 | ПД308-Б"0" | 2 | Лампа подкапотная | Bonnet light |
| 41 | МП2101АУХЛЗ исп. 041А | 3 | Микровыключатель | Microswitch |
| 42 | 6002.3730А | 1 | Моторедуктор стеклоочистителя | Windscreen wiper motor |



| Ref. № п/п | Part Number Обозначение | Q-ty кол-во | Наименование | Denomination |
|---------------|----------------------------|----------------|-------------------------------------|----------------------------|
| 43 | 6002.3730-01 | 1 | Моторедуктор стеклоочистителя | Windscreen wiper motor |
| 44 | П14.3723 | 1 | Панель соединительная | Connector panel |
| 45 | П17.3723 | 1 | Панель соединительная | Connector panel |
| 46 | 581.3710-01 | 1 | Переключатель | Switch |
| 47 | 66.3709 | 1 | Переключатель | Switch |
| 48 | П147-01.09 | 1 | Переключатель | Switch |
| 49 | П147-04.11 | 1 | Переключатель | Switch |
| 50 | П147-09.09 | 1 | Переключатель | Switch |
| 51 | П150-14.10 | 1 | Переключатель | Switch |
| 52 | 11.3714 | 1 | Плафон освещения | Dome lampt |
| 53 | ПР119-01 | 1 | Предохранитель | Fuse |
| 54 | ЭИ 8059-8 | 2 | Приемник указателя давления | Pressure gauge receiver |
| 55 | ЭИ 8059-6 | 1 | Приемник указателя давления | Pressure gauge receiver |
| 56 | 526-8104210 | 1 | Электродвигатель вентилятора | Fan electric motor |
| 57 | ЭИ 8058 | 1 | Приемник указателя температуры | Temperature gauge receiver |
| 58 | 1711.3741 | 1 | Приспособление пусковое аэрозольное | Ether start aider |
| 59 | 733.3747 | 1 | Реле | Relay |
| 60 | 738.3747-20 | 1 | Реле | Relay |
| 61 | 901.3747 | 6 | Реле | Relay |
| 62 | РС-493 | 2 | Реле-прерыватель | Relay breaker |
| 63 | РС-951А | 1 | Реле поворотов | Turn indicator relay |



| Ref. № п/п | Part Number Обозначение | Q-ty кол-во | Наименование | Denomination |
|---------------|----------------------------|----------------|-------------------------------------|---|
| 64 | AP-93 | 1 | Розетка | Socket |
| 65 | СШ32П12Г-7 | 2 | Розетка | Socket |
| 66 | СШ55ПК35Г-9 | 1 | Розетка | Socket |
| 67 | С313 | 1 | Сигнал звуковой | Horn |
| 68 | С314Г | 1 | Сигнал звуковой | Horn |
| 69 | СТ142Н | 1 | Стартер | Starting motor |
| 70 | СЭАТ-10 | 1 | Стеклоомыватель | Windscreen washer |
| 71 | 8703.302/6-01 | 1 | Фара дорожная | Headlight |
| 72 | 8703.302/06-01 | 1 | Фара дорожная | Headlight |
| 73 | 8724.3.09 | 4 | Фара рабочая | Headlight |
| 74 | 7462.3716 (правый) | 1 | Фонарь многофункциональный задний | Multifunctional light, rear, right hand |
| 75 | 7472.3716 (левый) | 1 | Фонарь многофункциональный задний | Multifunctional light, rear, left hand |
| 76 | 112.00.05 | 1 | Фонарь освещения номерного знака | License plate light |
| 77 | 3733.3712 | 2 | Фонарь передний многофункциональный | Multifunctional light, front |
| 78 | ФС-2-24 оранжевый | 1 | Фонарь сигнальный | Light |
| 79 | 490.3730 | 2 | Электродвигатель | Electric motor |



350.04.00.000

Установка карданных валов

Рис. 55

Propeller shafts setup

Fig. 55

| Ref. № п/п | Part Number Обозначение | Q-ty кол-во | Наименование | Denomination |
|---------------|----------------------------|----------------|---------------|-----------------|
| 1 | 375-2202010-01 | 1 | Вал карданный | Propeller shaft |
| 2 | 157КД-2202011-02 | 1 | Вал карданный | Propeller shaft |
| 3 | КИС 0104040-20 | 1 | Вал карданный | Propeller shaft |
| 4 | ТО-28А.04.00.100-01 | 1 | Вал карданный | Propeller shaft |
| 5 | 371264-П29 | 40 | Болт | Bolt |
| 6 | 10.ОТ65Г.6402 | 40 | Шайба* | Washer* |
| 7 | 250688-П29 | 40 | Гайка | Nut |
| 8 | ТО-28.74.00.001 | 2 | Болт** | Bolt** |
| 9 | ТО-28А.04.00.002 | 2 | Шайба | Washer |
| 10 | M20.5815 | 2 | Гайка | Nut |
| 11 | ТО-18А.04.00.002 | 8 | Болт | Bolt |
| 12 | 14.ОТ65Г.6402 | 8 | Шайба*** | Washer*** |
| 13 | M14x1,5-6H.5915 | 8 | Гайка | Nut |

* Допускается замена на шайбу 252136-П2 (МАЗ, ГАЗ);

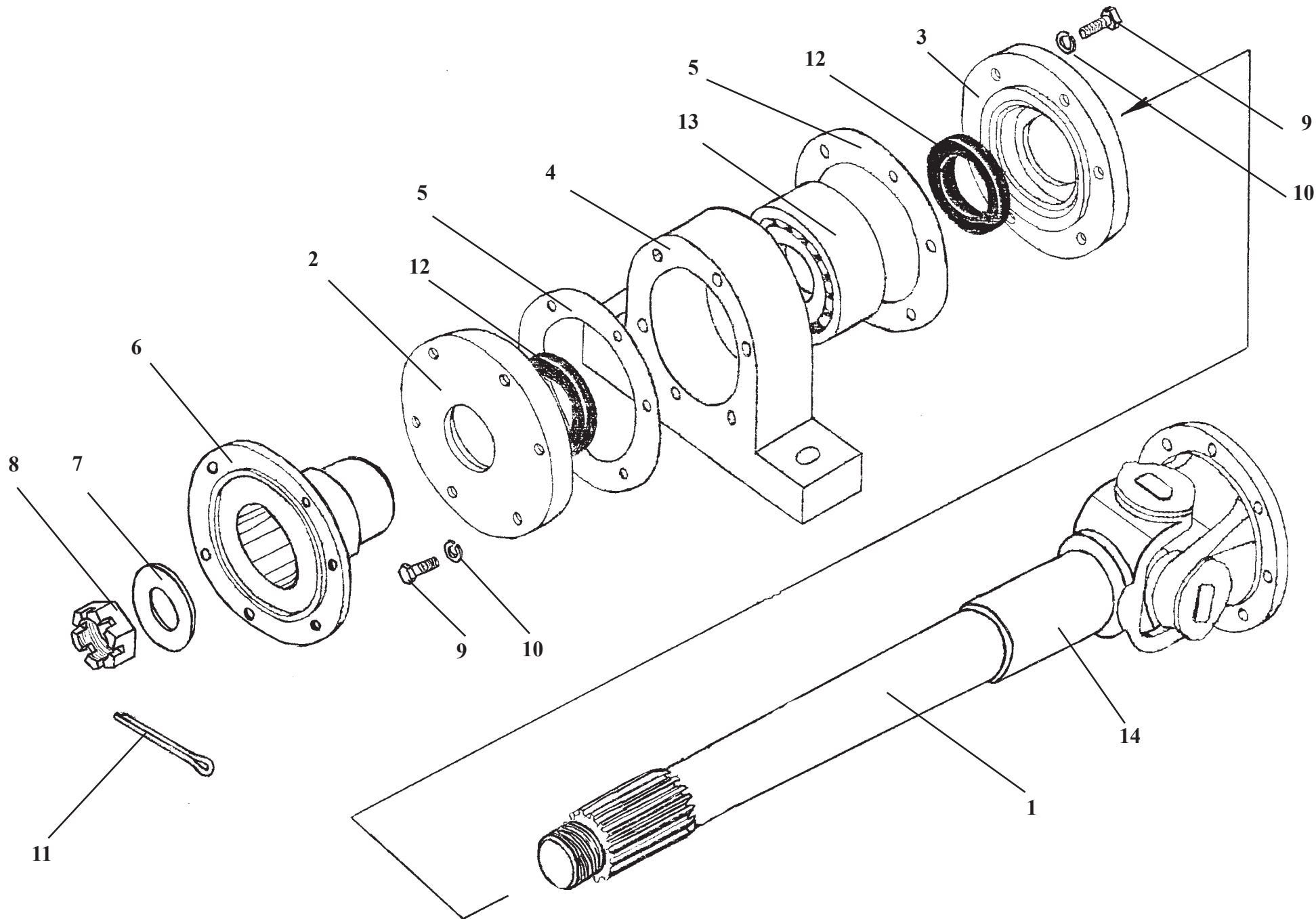
* Interchangeable with washer 252136-П2 (MAZ, GAZ)

** Допускается замена на болт 3М20х80.109.40Х.7796;

** Interchangeable with bolt 3M20x80.109.40X.7796

*** Допускается замена на шайбу 252138-П2 (МАЗ, ГАЗ);

*** Interchangeable with washer 252138-П2 (MAZ, GAZ)



ТО-28А.04.00.100-01

Вал карданный

Рис. 56

Propeller shaft

Fig. 56

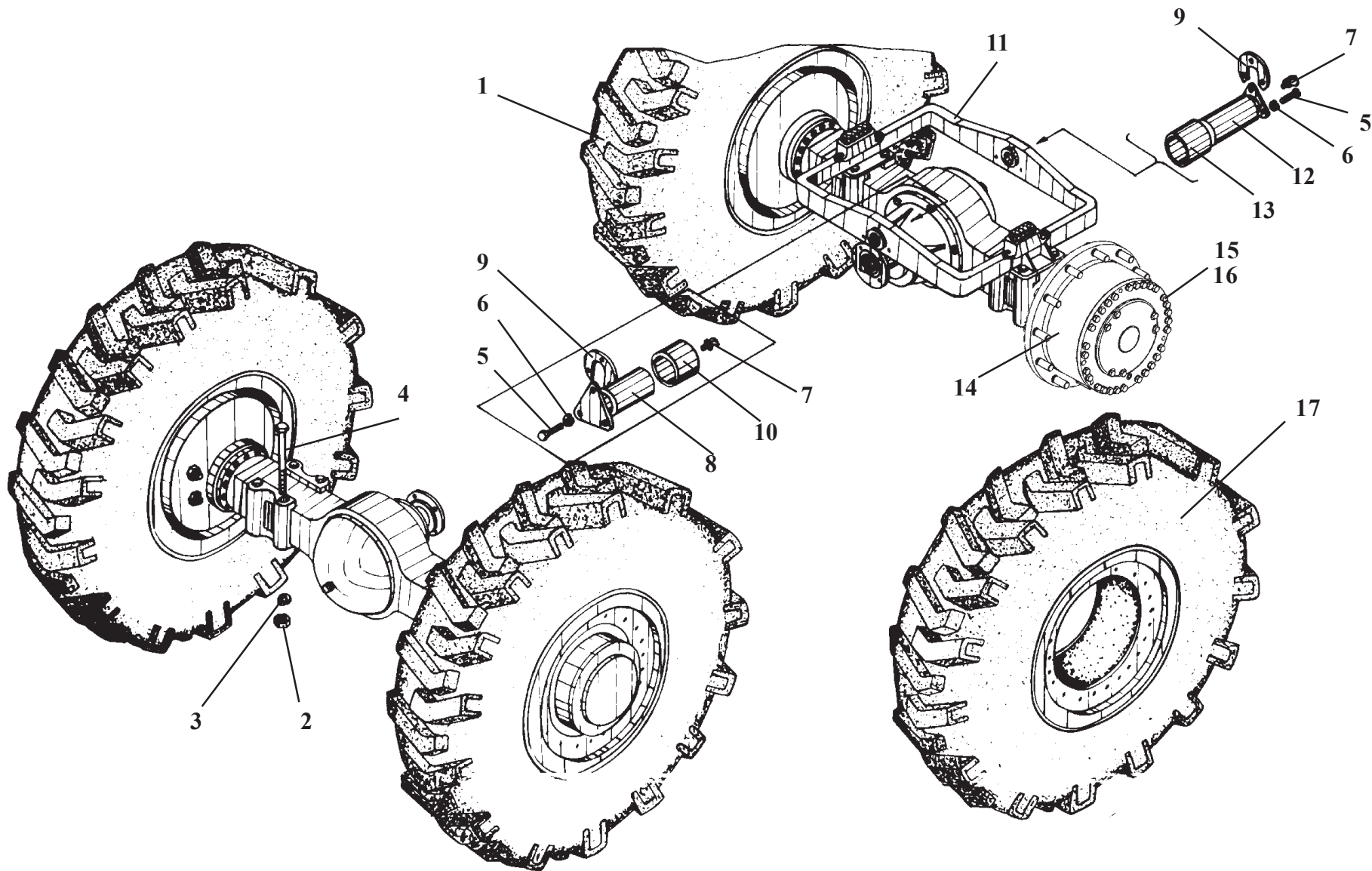
| Ref. № п/п | Part Number Обозначение | Q-ty кол-во | Наименование | Denomination |
|---------------|----------------------------|----------------|------------------|--------------|
| 1 | ТО-28А.04.00.110-01 | 1 | Вал | Shaft |
| 2 | ТО-28А.04.00.101 | 1 | Крышка* | Cover* |
| 3 | ТО-28А.04.00.102 | 1 | Крышка** | Cover** |
| 4 | ТО-28А.04.00.103 | 1 | Опора | Support |
| 5 | ТО-28А.04.00.104 | 2 | Прокладка | Gasket |
| 6 | У22.1002-03.033 | 1 | Фланец | Flange |
| 7 | Д-902.11.00.009 | 1 | Шайба | Washer |
| 8 | Д-902.11.00.008 | 1 | Гайка | Nut |
| 9 | M12x35.7796 | 12 | Болт | Bolt |
| 10 | 12.6402 | 12 | Шайба | Washer |
| 11 | 5x63.397 | 1 | Шплинт | Cotter pin |
| 12 | 1.2-75x100-1.8752 | 2 | Манжета | Collar |
| 13 | 53611.8338 | 1 | Подшипник | Bearing |
| 14 | 4008М-2201.045-01 | 1 | Вилка скользящая | Slip yoke |

* Допускается замена на крышку ТО-28А.04.00.105 ;

* Interchangeable with cover TO-28A.04.00.105

** Допускается замена на крышку ТО-28А.04.00.106;

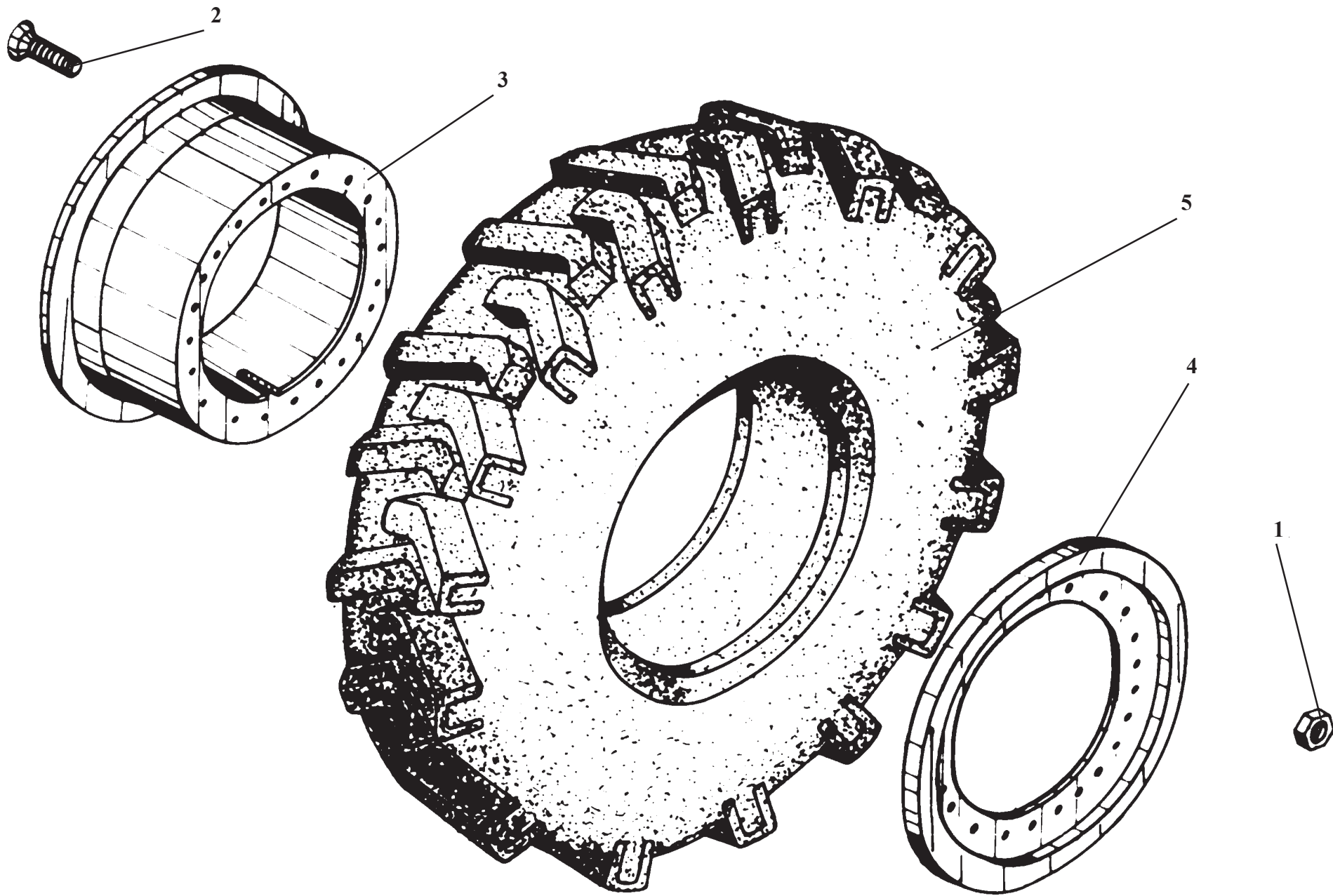
** Interchangeable with cover TO-28A.04.00.106



Axles and wheels

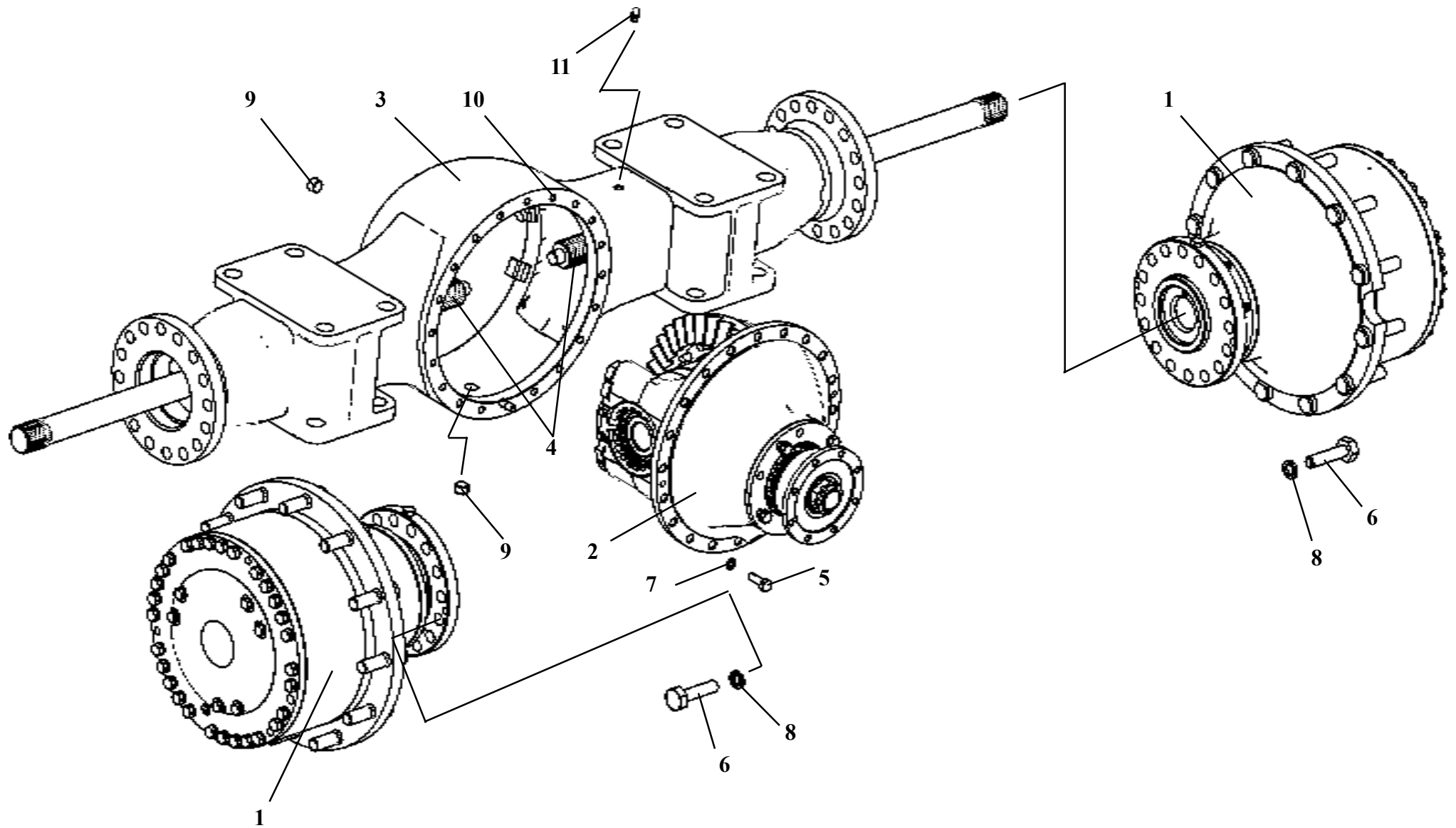
Fig. 57

| Ref. № п/п | Part Number Обозначение | Q-ty кол-во | Наименование | Denomination |
|---------------|----------------------------|----------------|-------------------|-------------------|
| 1 | 350.05.02.000 | 2 | Колесо | Wheel |
| 2 | M27x2.5931 | 16 | Гайка | Nut |
| 3 | 27.6402 | 16 | Шайба | Washer |
| 4 | ТО-18.05.00.001-01 | 16 | Болт | Bolt |
| 5 | M12x25.7796 | 6 | Болт | Bolt |
| 6 | 12.6402 | 6 | Шайба | Washer |
| 7 | 2.3.45.Ц6хр.19853 | 2 | Масленка | Grease fitting |
| 8 | ТО-18.05.00.002 | 1 | Палец | Pin |
| 9 | ТО-28А.05.00.002 | 2 | Скоба | Clamp |
| 10 | ТО-18.05.01.004 | 1 | Втулка | Bush |
| 11 | 350.05.01.100 | 1 | Рамка балансирная | Oscillating frame |
| 12 | ТО-28А.05.00.001 | 1 | Палец | Pin |
| 13 | ТО-28А.05.01.001 | 1 | Втулка | Bush |
| 14 | 342.05.01.000-01 | 2 | Мост ведущий | Driving axle |
| 15 | У2210.20Н-2-03.301 | 48 | Стержень | Stem |
| 16 | 350.05.00.001 | 48 | Гайка | Nut |
| 17 | 350.05.02.000-01 | 2 | Колесо | Wheel |



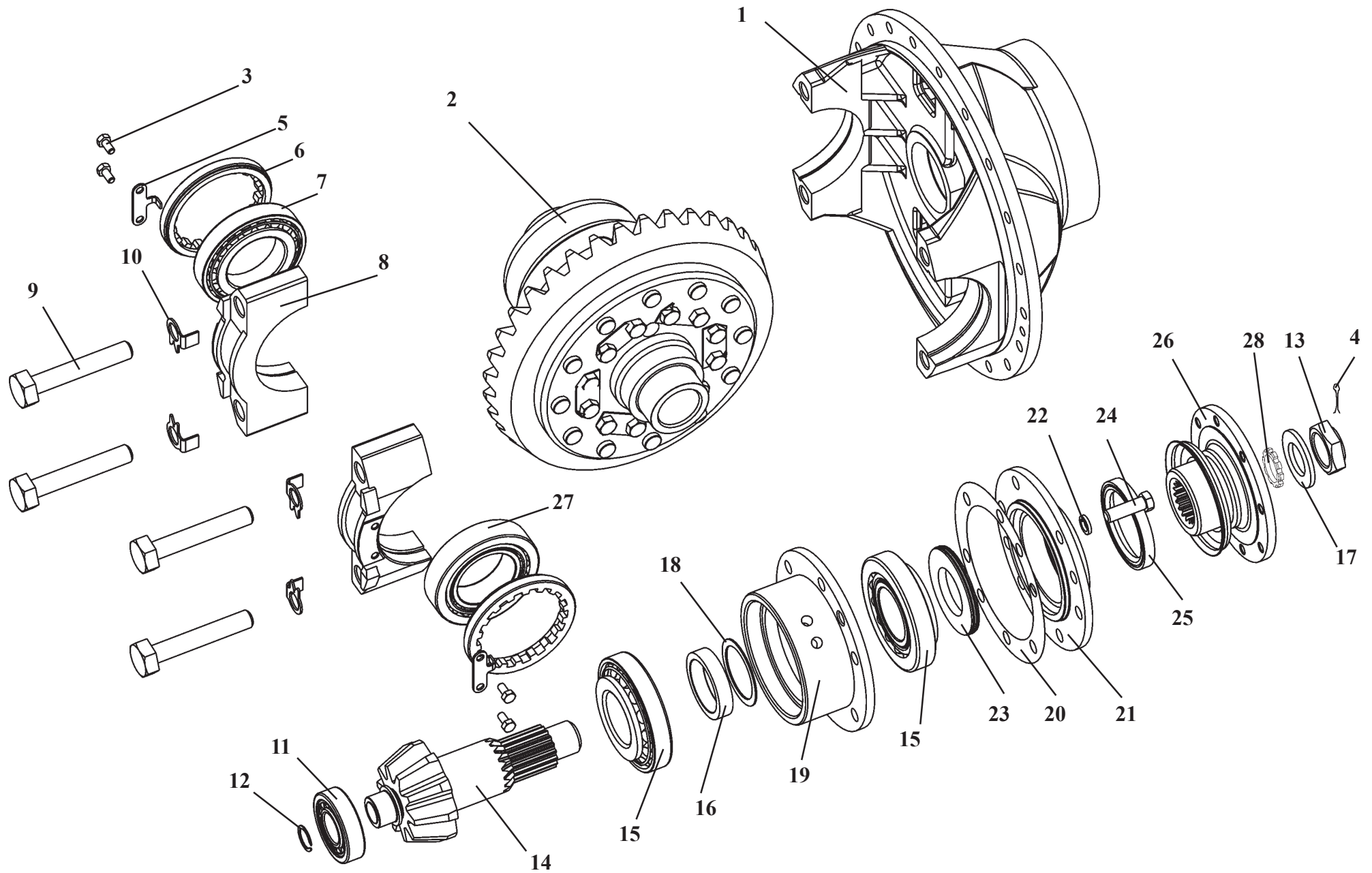
350.05.02.000**Колесо****Рис. 58****Wheel****Fig. 58**

| Ref. № п/п | Part Number Обозначение | Q-ty кол-во | Наименование | Denomination |
|---------------|----------------------------|----------------|--------------|--------------|
| 1 | ТО-18.05.02.001 | 6 | Гайка | Nut |
| 2 | ТО-18.05.02.002 | 6 | Болт | Bolt |
| 3 | ТО-28А.05.02.100 | 1 | Обод | Rim |
| 4 | ТО-28А.05.02.200 | 1 | Обод | Rim |
| 5 | 20,5-25 Ф-92АН.С.20 | 1 | Шина | Tire |



342.05.01.000-01**Мост ведущий****Рис. 59****Driving axle****Fig. 59**

| Ref. № п/п | Part Number Обозначение | Q-ty кол-во | Наименование | Denomination |
|---------------|------------------------------|----------------|-------------------|----------------------|
| 1 | У2210.20Н-2-03.000-02 | 2 | Колесная передача | Final drive |
| 2 | 342.05.01.050 | 1 | Главная передача | Main gear |
| 3 | У2210.20Н-2-00.001 | 1 | Картер моста | Driving axle housing |
| 4 | У2210.20Н-2-00.003 | 2 | Полуось | Axle shaft |
| 5 | M12x35.88.35.0115.7796 | 19 | Болт | Bolt |
| 6 | M20x1,5x55.109.40X.0115.7796 | 32 | Болт | Bolt |
| 7 | 12.65Г.6402 | 19 | Шайба | Washer |
| 8 | 20.65Г.6402 | 32 | Шайба | Washer |
| 9 | 2-1/2" ОСТ 22-1624.18-84 | 2 | Пробка | Plug fitting |
| 10 | 2.12x36. 3128 | 1 | Штифт | Pin |
| 11 | 298430-П29 | 1 | Сапун | Breather |



342.05.01.050

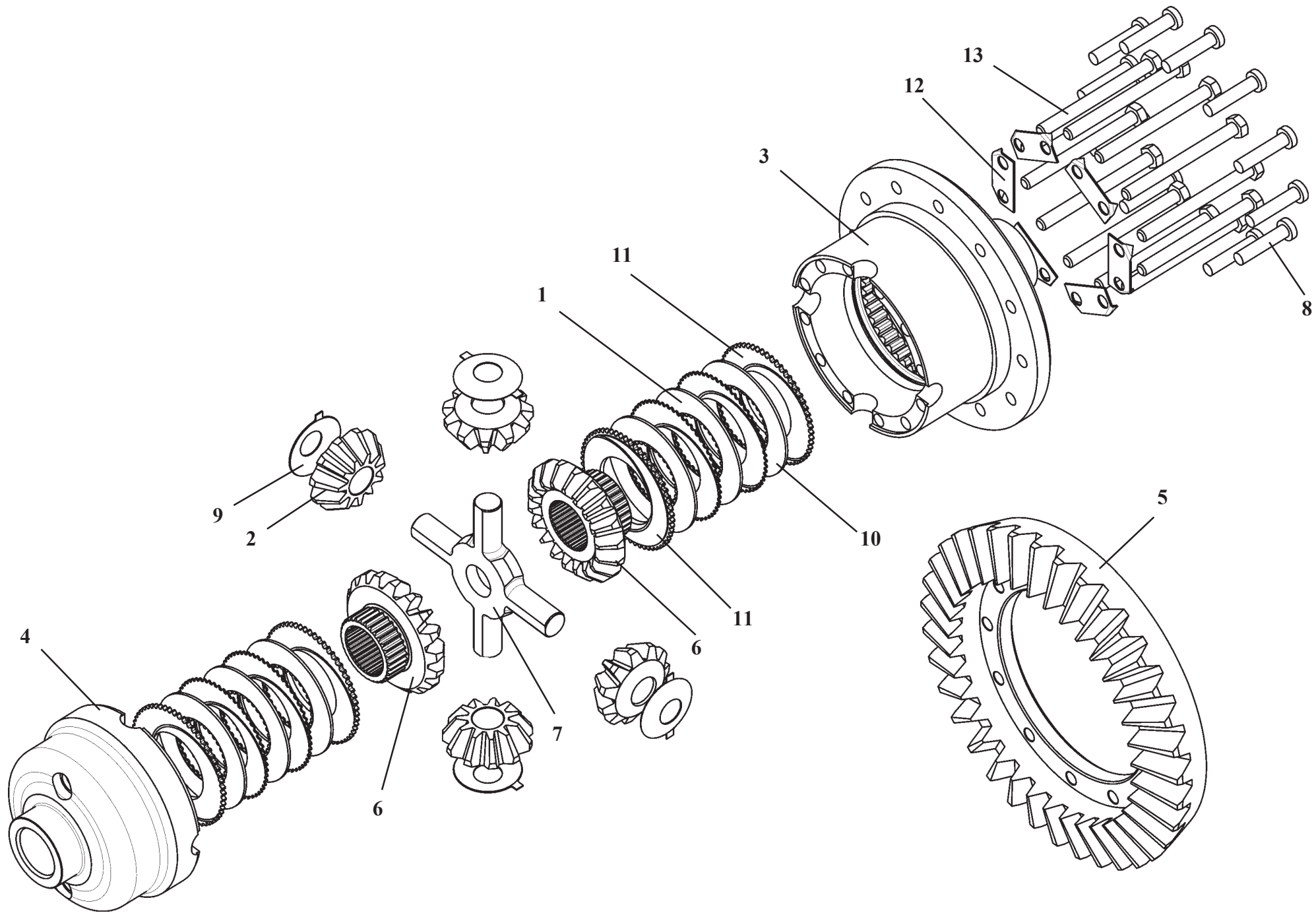
Главная передача

Рис. 60

Main gear

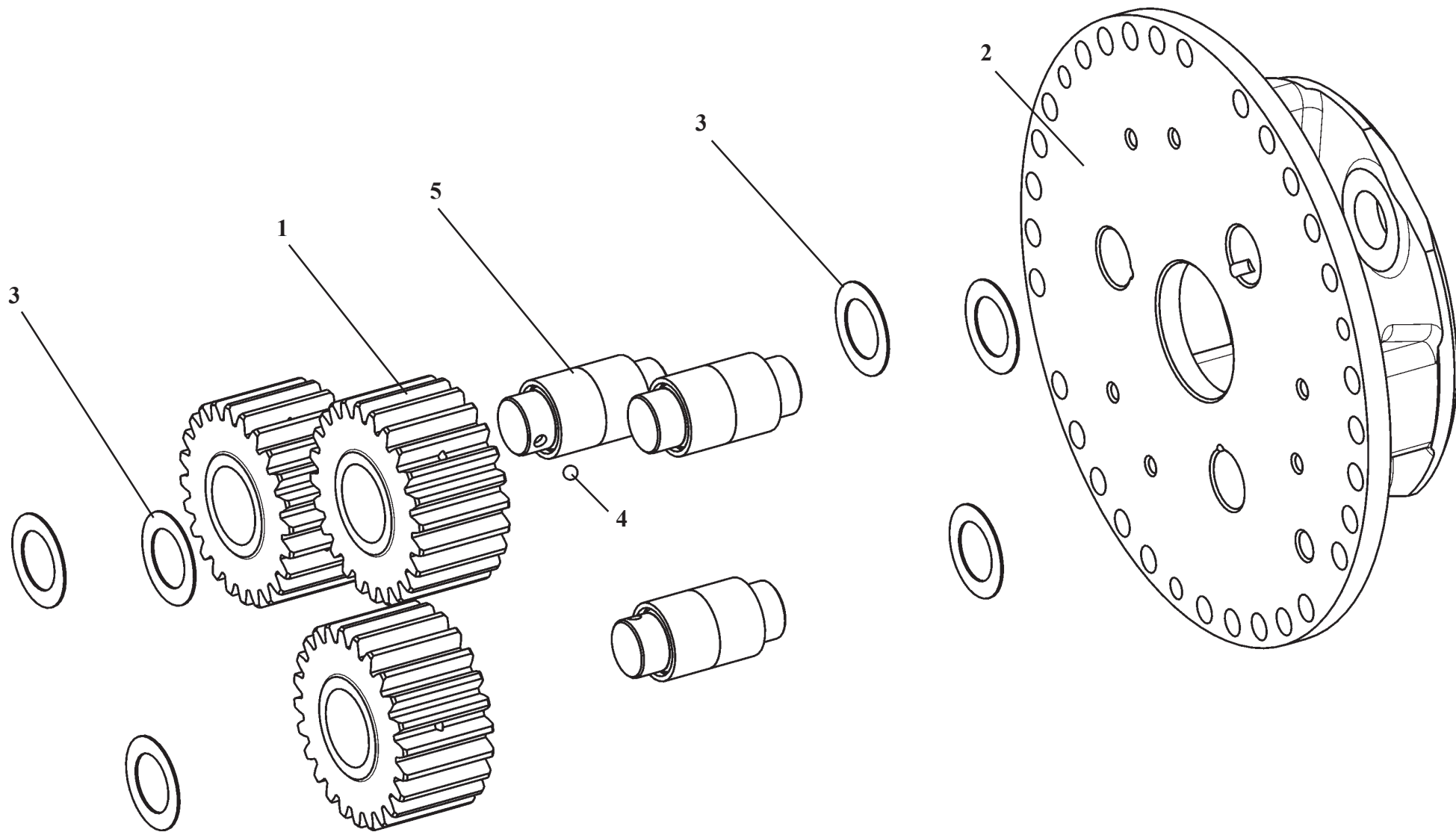
Fig. 60

| Ref. № п/п | Part Number Обозначение | Q-ty кол-во | Наименование | Denomination |
|---------------|------------------------------|----------------|--------------------------|----------------|
| 1 | У2210.20Н-2-02.023 | 1 | Корпус | Housing |
| 2 | 342.05.01.070 | 1 | Дифференциал | Differential |
| 3 | 3М8х16.56.0115.7796 | 4 | Болт | Bolt |
| 4 | 6,3х60.0115.397 | 1 | Шплинт | Cotter pin |
| 5 | У2210.20Н-2-02.009 | 2 | Стопор | Stop |
| 6 | У2210.20Н-2-02.003 | 2 | Кольцо регулировочное | Adjusting ring |
| 7 | 7214. ТУ37.006.162-89 | 1 | Подшипник | Bearing |
| 8 | У2210.20Н-2.02.021 | 2 | Крышка | Cover |
| 9 | М20х1,5х110.109.40Х.7796 | 4 | Болт | Bolt |
| 10 | У2210.20Н-2-02.022 | 4 | Шайба | Washer |
| 11 | 102307М.8328 | 1 | Подшипник | Bearing |
| 12 | А35.13942 | 1 | Кольцо | Ring |
| 13 | У2210.20Н-2-02.016 | 1 | Гайка | Nut |
| 14 | 342.05.01.051 | 1 | Шестерня ведущая | Pinion |
| 15 | 27312.7660 | 2 | Подшипник | Bearing |
| 16 | У2210.20Н-2-02.001 | 1 | Кольцо распорное | Spacer ring |
| 17 | У2210.20Н-2-02.018 | 1 | Шайба | Washer |
| 18 | У2210.20Н-2-02.002 | 1 | Кольцо регулировочное | Adjusting ring |
| 19 | 342.05.01.052 | 1 | Стакан | Sleeve |
| 20 | У2210.20Н-2-02.011 | до 3 | Прокладка регулировочная | Adjusting shim |
| 21 | У2210.20Н-2-02.031 | 1 | Крышка | Cover |
| 22 | 14.65Г.6402 | 6 | Шайба | Washer |
| 23 | У2210.20Н-2-02.029 | 1 | Маслоотражатель | Oil deflector |
| 24 | М14х1,5х45.109.40х.0115.7796 | 6 | Болт | Bolt |
| 25 | 22-75х100-4. 8752 | 1 | Манжета | Collar |
| 26 | 342.05.01.90 | 1 | Фланец | Flange |
| 27 | 7514. ТУ37.006.162-89 | 1 | Подшипник | Bearing |
| 28 | У2210.20Н-2-02.012 | 1 | Кольцо уплотнительное | Sealing ring |



342.05.01.070**Дифференциал****Рис. 61****Differential****Fig. 61**

| Ref. № п/п | Part Number Обозначение | Q-ty кол-во | Наименование | Denomination |
|---------------|----------------------------|----------------|------------------|-----------------|
| 1 | У2210.20Н-2-02.160 | 6 | Диск ведомый | Drivin disk |
| 2 | У2210.20Н-2-02.170 | 4 | Сателлит | Planet gear |
| 3 | 342.05.01.071 | 1 | Корпус большой | Large housing |
| 4 | 342.05.01.072 | 1 | Корпус малый | Small housing |
| 5 | 342.05.01.073 | 1 | Колесо зубчатое | Gear |
| 6 | 342.05.01.074 | 2 | Шестерня полуоси | Axle shaft gear |
| 7 | У2210.12-03.051 | 1 | Крестовина | Cross |
| 8 | У2210.12-03.054 | 12 | Заклёпка | Rivet |
| 9 | У2210.20Н-2-02.052 | 4 | Диск сферический | Spheriacal disk |
| 10 | У2210.20Н-2-02.153 | 4 | Диск ведущий | Driving disk |
| 11 | У2210.20Н-2-02.153-02 | 4 | Диск ведущий | Driving disk |
| 12 | У2210.20Н-2-02.154 | 3 | Планка стопорная | Lock plate |
| 13 | M12x1,25x130.109.40X.7796 | 12 | Болт | Bolt |



У2210.20Н-2-05.200

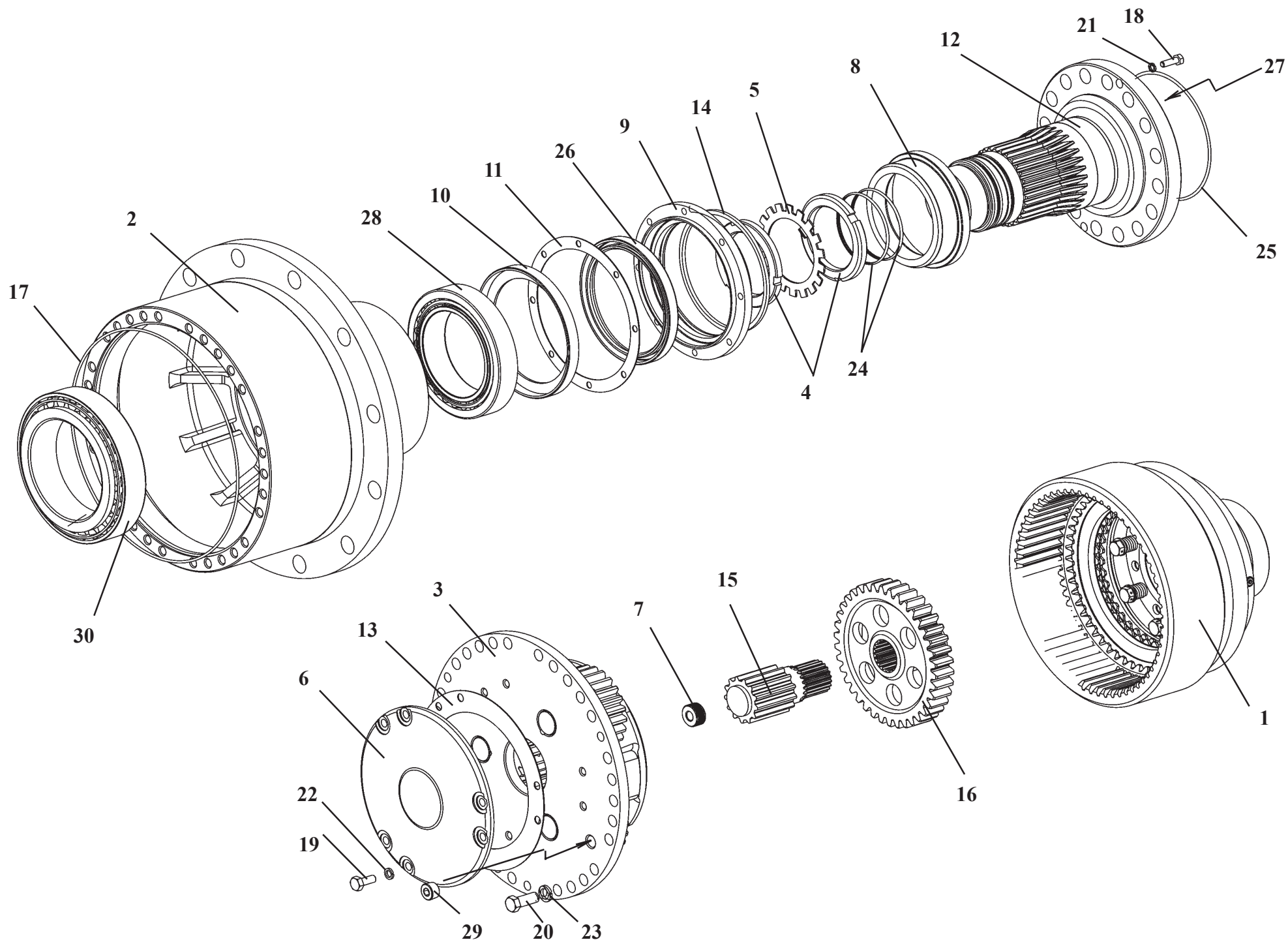
Водило с сателлитами

Рис. 62

Carrier with planet gears

Fig. 62

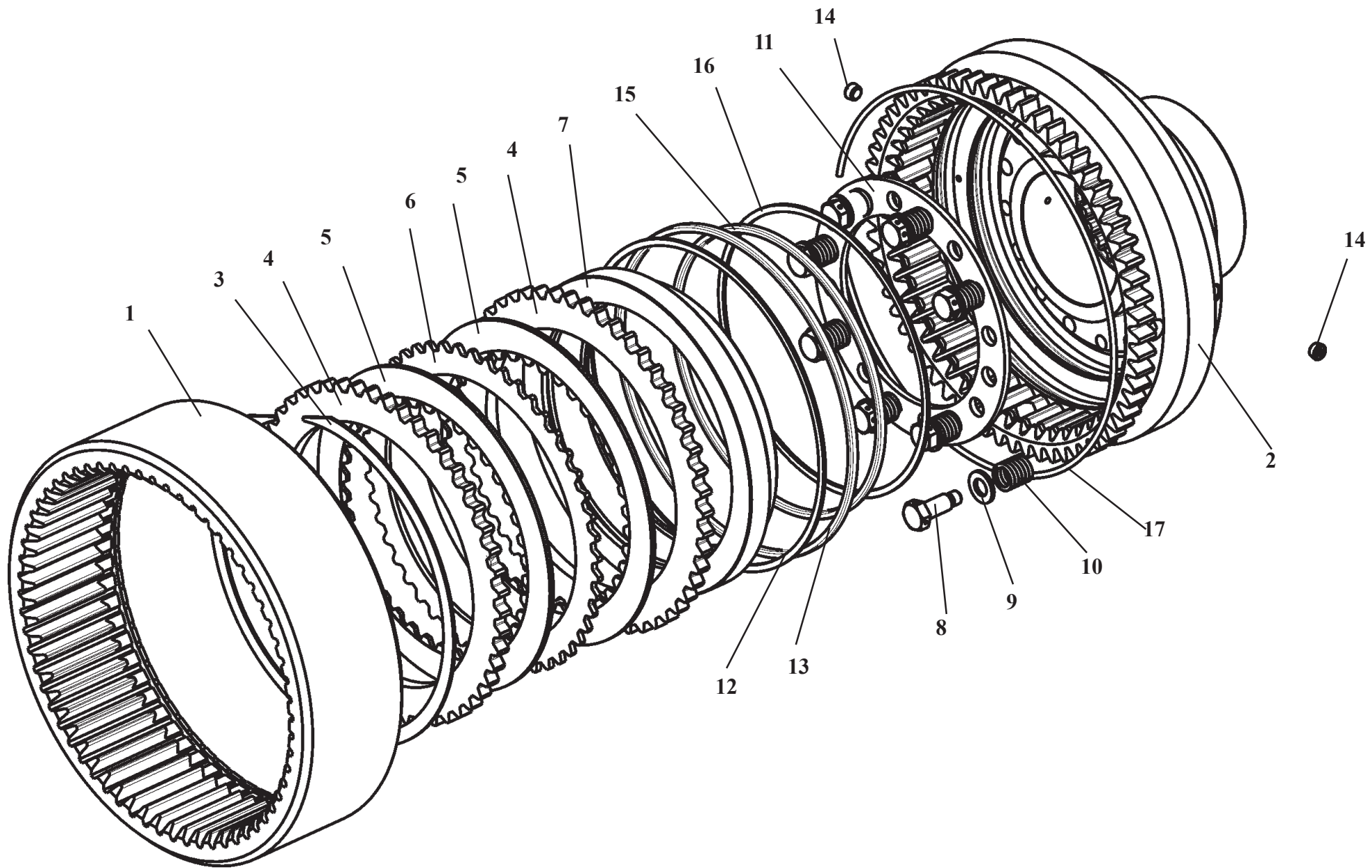
| Ref. № п/п | Part Number Обозначение | Q-ty кол-во | Наименование | Denomination |
|---------------|----------------------------|----------------|--------------|--------------|
| 1 | У2210.20Н-2-05.207 | 3 | Сателлит | Planet gear |
| 2 | У2210.20Н-2-05.209 | 1 | Водило | Carrier |
| 3 | У2210.20Н-2-05.211 | 6 | Кольцо | Ring |
| 4 | Б8-60 ГОСТ 3722-81 | 3 | Шарик | Ball |
| 5 | 664907КЕЗ | 6 | Подшипник | Bearing |



Final drive

Fig. 63

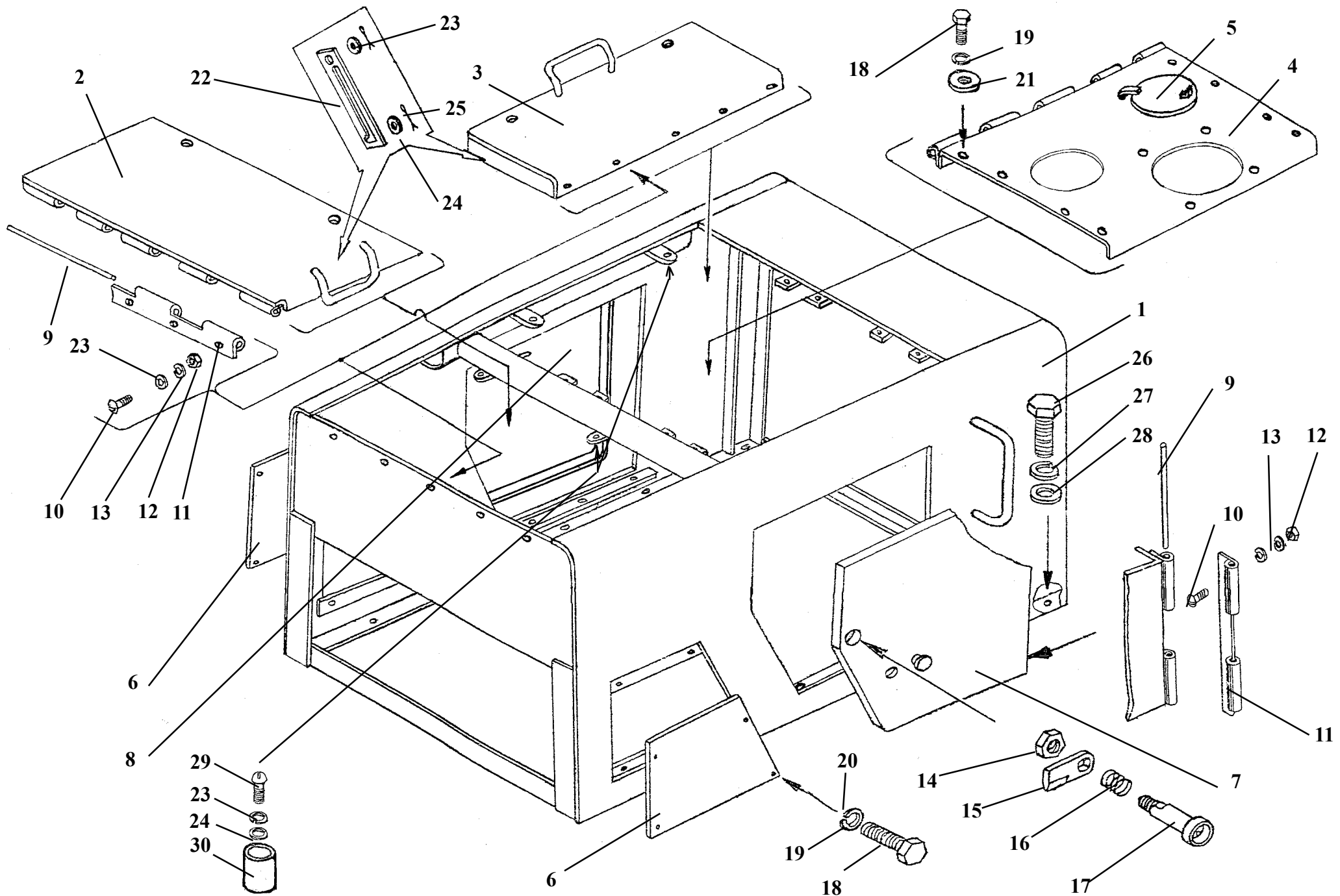
| Ref. № п/п | Part Number Обозначение | Q-ty кол-во | Наименование | Denomination |
|---------------|------------------------------|----------------|-------------------|---------------|
| 1 | У2210.20Н-2-03.100-02 | 1 | Тормоз колесный | Wheel brake |
| 2 | У2210.20Н-2-03.300-02 | 1 | Ступица колеса | Wheel hub |
| 3 | У2210.20Н-2-03.200 | 1 | Водило | Carrier |
| 4 | У2210.03-00.003 | 2 | Гайка специальная | Special nut |
| 5 | У2210.03-00.004 | 1 | Шайба стопорная | Lock washer |
| 6 | У2210.20Н-2-03.003 | 1 | Крышка | Cover |
| 7 | У2210.20Н-2-03.009 | 1 | Упор | Stop |
| 8 | У2210.20Н-2-03.013 | 1 | Втулка | Bush |
| 9 | У2210.20Н-2-03.014 | 1 | Крышка | Cover |
| 10 | У2210.20Н-2-03.016 | 1 | Маслоотражатель | Oil deflector |
| 11 | У2210.20Н-2-03.017 | 1 | Прокладка | Shim |
| 12 | У2210.20Н-2-03.019 | 1 | Цапфа | Journal |
| 13 | У2210.20Н-2-03.026 | 1 | Прокладка | Shim |
| 14 | У2210.20Н-2-03.027 | 1 | Уплотнение | Seal |
| 15 | У2210.20Н-2-03.022 | 1 | Вал шестерня | Gear shaft |
| 16 | У2210.20Н-2-03.025 | 1 | Втулка | Bush |
| 17 | У2210.20Н-2-03.026 | 1 | Кольцо | Bolt |
| 18 | M8x25.56.0115.7796 | 8 | Болт | Bolt |
| 19 | M10x25.88.35.0115.7796 | 6 | Болт | Bolt |
| 20 | M14x1,5x35.109.40X.0115.7808 | 30 | Болт | Bolt |
| 21 | 8.65Г.0115.6402 | 8 | Шайба | Washer |
| 22 | 10 65Г.0115.6402 | 6 | Шайба | Washer |
| 23 | 14 65Г.0115.6402 | 30 | Шайба | Washer |
| 24 | 95-100-30-2-2.9833/18829 | 2 | Кольцо | Ring |
| 25 | 185-190-36-2-3.9833/18829 | 1 | Кольцо | Ring |
| 26 | 1.1-145x175-2.8752 | 1 | Манжета | Collar |
| 27 | 1-1/8". ОСТ22-1624.18-84 | 1 | Пробка | Plug fitting |
| 28 | 2007124М. ТУ 37.006.162-89 | 1 | Подшипник | Bearing |
| 29 | 2-1/2". ОСТ22-1624.18-84 | 2 | Пробка | Plug fitting |
| 30 | 2007128М. ТУ 37.006.162-89 | 1 | Подшипник | Bearing |



Wheel brake

Fig. 64

| Ref. № п/п | Part Number Обозначение | Q-ty кол-во | Наименование | Denomination |
|---------------|----------------------------|----------------|------------------|--------------|
| 1 | У2210.20Н-2-03.107-01 | 1 | Колесо зубчатое | Gear |
| 2 | У2210.20Н-2-03.110-02 | 1 | Колесо зубчатое | Gear |
| 3 | A250 ГОСТ 13941-86 | 1 | Кольцо | Ring |
| 4 | У2210.20Н-2-03.105-01 | 2 | Диск | Disk |
| 5 | ТО-33.05.04.320 | 2 | Диск ведомый | Drivin disk |
| 6 | У2210.20Н-2-03.101 | 1 | Диск | Disk |
| 7 | У2210.20Н-2-03.103-02 | 1 | Поршень | Piston |
| 8 | У2210.20Н-2-03.104 | 8 | Болт | Bolt |
| 9 | 12.01 ГОСТ 11371-78 | 8 | Шайба | Washer |
| 10 | У2210.20Н-2-03.106 | 8 | Пружина | Spring |
| 11 | У2210.20Н-2-03.102 | 1 | Кольцо опорное | Support ring |
| 12 | У2210.20Н-2-03.108 | 1 | Кольцо защитное | Guard ring |
| 13 | 240-250-58-2-7.9833/18829 | 1 | Кольцо | Ring |
| 14 | 1-1/8" ОСТ 22-1624.18-84 | 2 | Пробка | Plug fitting |
| 15 | У2210.20Н-2-03.108-01 | 1 | Кольцо защитное | Guard ring |
| 16 | 210-220-58-2-7.9833/18829 | 1 | Кольцо | Ring |
| 17 | У2210.20Н-2-03-109 | 1 | Кольцо пружинное | Spring ring |



350.13.00.000

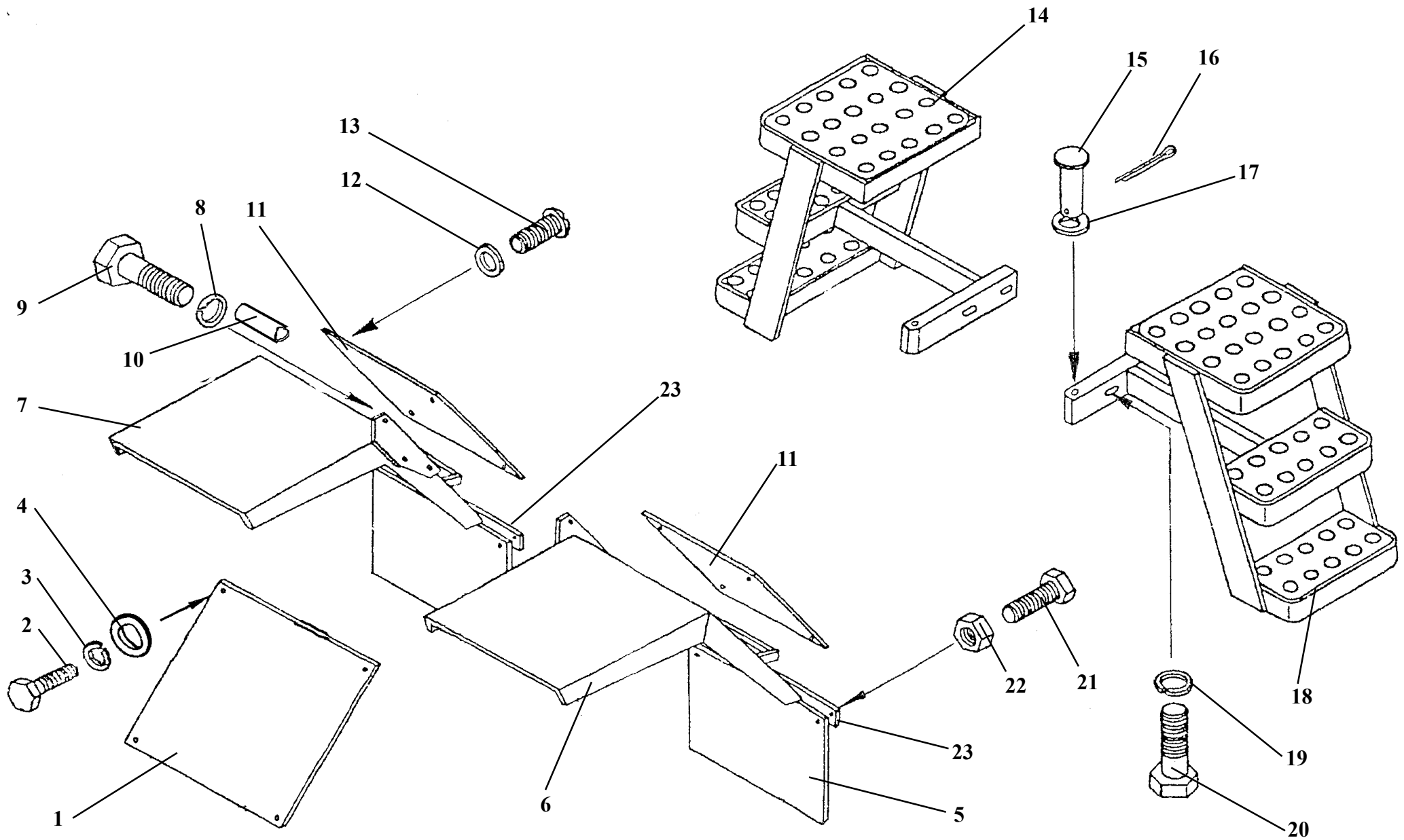
Облицовка

Рис. 65

Cowling

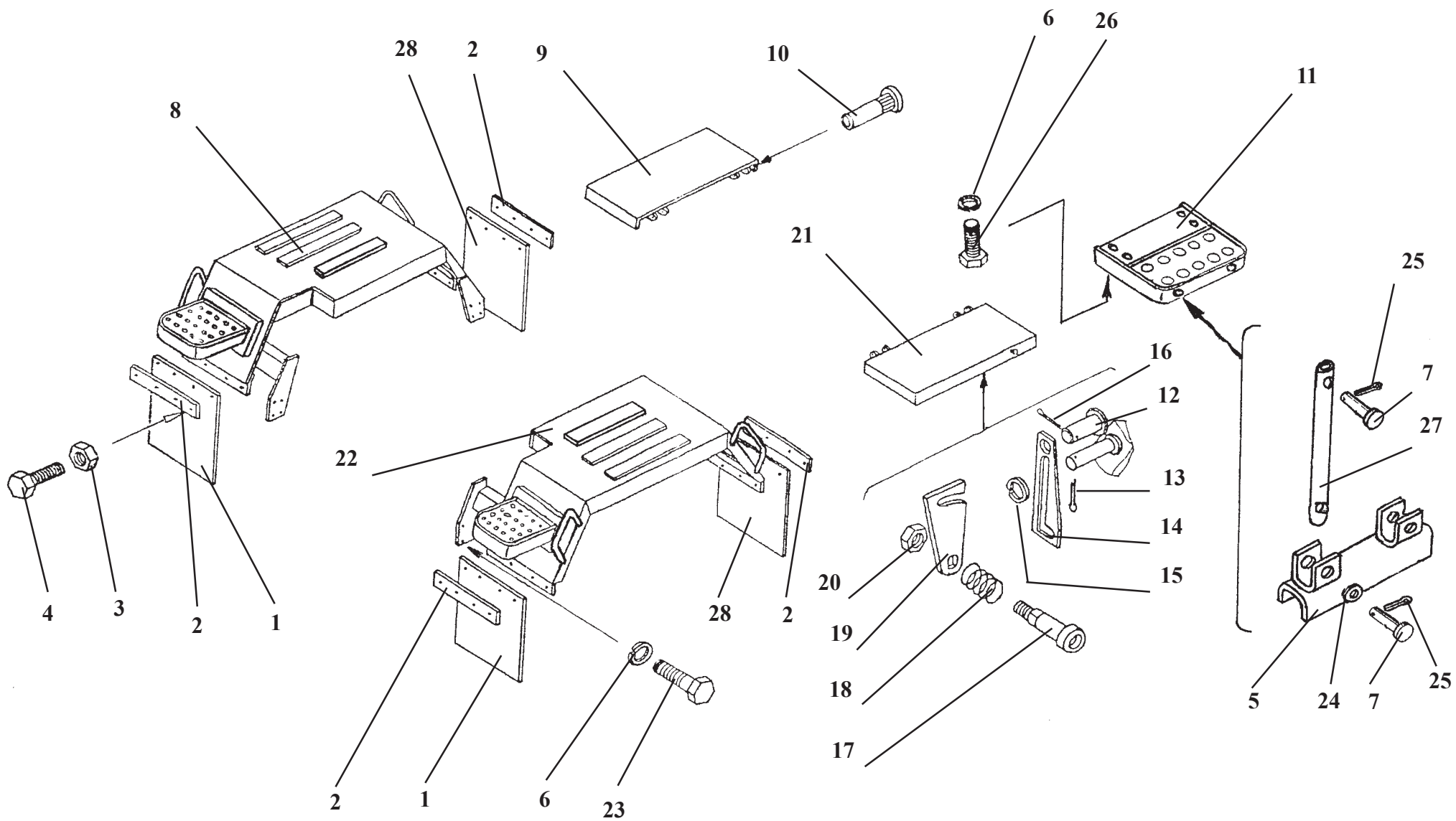
Fig. 65

| Ref. № п/п | Part Number Обозначение | Q-ty кол-во | Наименование | Denomination |
|---------------|----------------------------|----------------|--------------|--------------|
| 1 | 350.13.02.000 | 1 | Каркас | Framework |
| 2 | ТО-28А.13.01.000 | 1 | Крышка | Cover |
| 3 | ТО-28А.13.04.000 | 1 | Крышка | Cover |
| 4 | ТО-28А.13.03.000 | 1 | Крышка | Cover |
| 5 | Д-565.9930-20 | 1 | Крышка | Cover |
| 6 | ТО-18Б.83.00.006 | 2 | Лист | Sheet |
| 7 | ТО-28А.13.06.000 | 1 | Люк | Door |
| 8 | ТО-28А.13.07.000 | 1 | Люк | Door |
| 9 | ТО-18Б.83.15.001-01 | 1 | Ось | Pin |
| 10 | ВМ6х16.17473 | 43 | Винт | Screw |
| 11 | ДЭ-226.88.03.006 | 12 | Петля | Hinge |
| 12 | М6.5.5915 | 43 | Гайка | Nut |
| 13 | 6.6402 | 43 | Шайба | Washer |
| 14 | М10.5916 | 4 | Гайка | Nut |
| 15 | ТО-18Д.13.00.005 | 2 | Защелка | Latch |
| 16 | ЛО-16.80.70.201 | 2 | Пружина | Spring |
| 17 | ТО-18Д.13.00.003 | 2 | Ось | Pin |
| 18 | М8х16.7796 | 16 | Болт | Bolt |
| 19 | 8.6402 | 16 | Шайба | Washer |
| 20 | А8.11371 | 8 | Шайба | Washer |
| 21 | А8.02.6958 | 8 | Шайба | Washer |
| 22 | ТО-18Д.13.00.006 | 2 | Полоса | Strip |
| 23 | А6.02.11371 | 49 | Шайба | Washer |
| 24 | А6.02.6958 | 6 | Шайба | Washer |
| 25 | 2х20.397 | 9 | Шплинт | Cotter pin |
| 26 | М12х25.7796 | 10 | Болт | Bolt |
| 27 | 12.6402 | 10 | Шайба | Washer |
| 28 | А12.02.6958 | 9 | Шайба | Washer |
| 29 | ВМ6х25.17473 | 4 | Винт | Screw |
| 30 | 535А-5713062 | 4 | Буфер | Bumper |



350.13.00.000**Облицовка****Рис. 66****Cowling****Fig. 66**

| Ref. № п/п | Part Number Обозначение | Q-ty кол-во | Наименование | Denomination |
|---------------|----------------------------|----------------|--------------|--------------|
| 1 | ТО-18.13.04.000 | 1 | Крышка | Cover |
| 2 | M10x16.7796 | 4 | Болт | Bolt |
| 3 | 10.6402 | 4 | Шайба | Washer |
| 4 | A10.02.6958 | 4 | Шайба | Washer |
| 5 | ТО-18Б.83.09.005 | 2 | Брызговик | Splash apron |
| 6 | ТО-18Д.13.15.100 | 1 | Крыло | Fender |
| 7 | ТО-18Д.13.16.100 | 1 | Крыло | Fender |
| 8 | 12.6402 | 6 | Шайба | Washer |
| 9 | M12x50.7796 | 6 | Болт | Bolt |
| 10 | 350.13.00.001 | 6 | Втулка | Bush |
| 11 | ТО-18Д.13.15.003 | 2 | Пластина | Plate |
| 12 | 6.11371 | 8 | Шайба | Washer |
| 13 | ВМ6x16.17473 | 8 | Винт | Screw |
| 14 | ТО-18Д.13.14.000-03 | 1 | Лестница | Ladder |
| 15 | 6-12x110.9650 | 2 | Ось | Pin |
| 16 | 3,2x20.397 | 2 | Шплинт | Cotter pin |
| 17 | A12.11371 | 2 | Шайба | Washer |
| 18 | ТО-18Д.13.14.000-02 | 1 | Лестница | Ladder |
| 19 | 16.6402 | 4 | Шайба | Washer |
| 20 | M16x55.7796 | 4 | Болт | Bolt |
| 21 | M6x25.7796 | 6 | Болт | Bolt |
| 22 | M6.5916 | 6 | Гайка | Nut |
| 23 | ТО-18Б.83.09.003 | 2 | УГОЛОК | Angle |



350.13.00.000

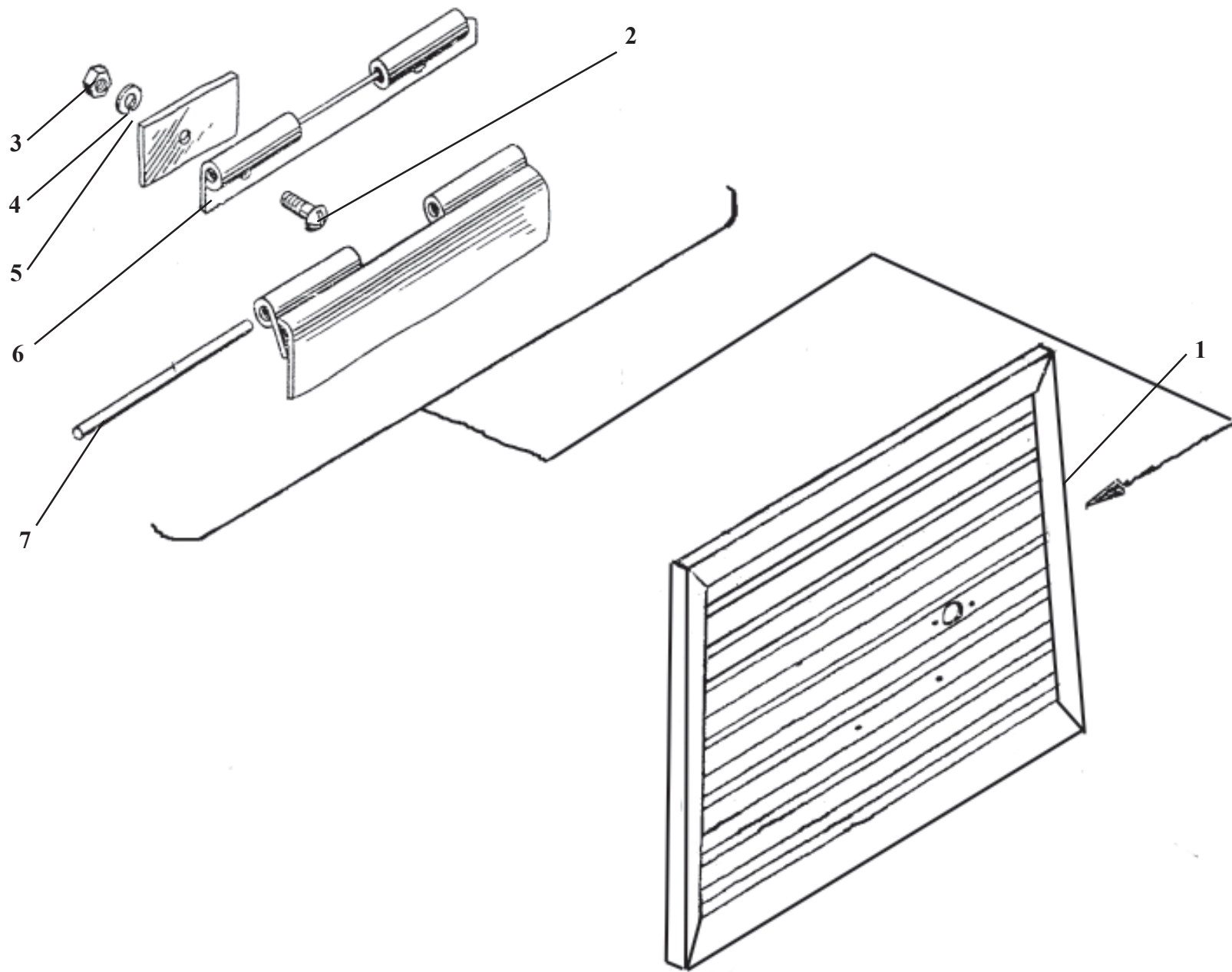
Облицовка

Рис. 67

Cowling

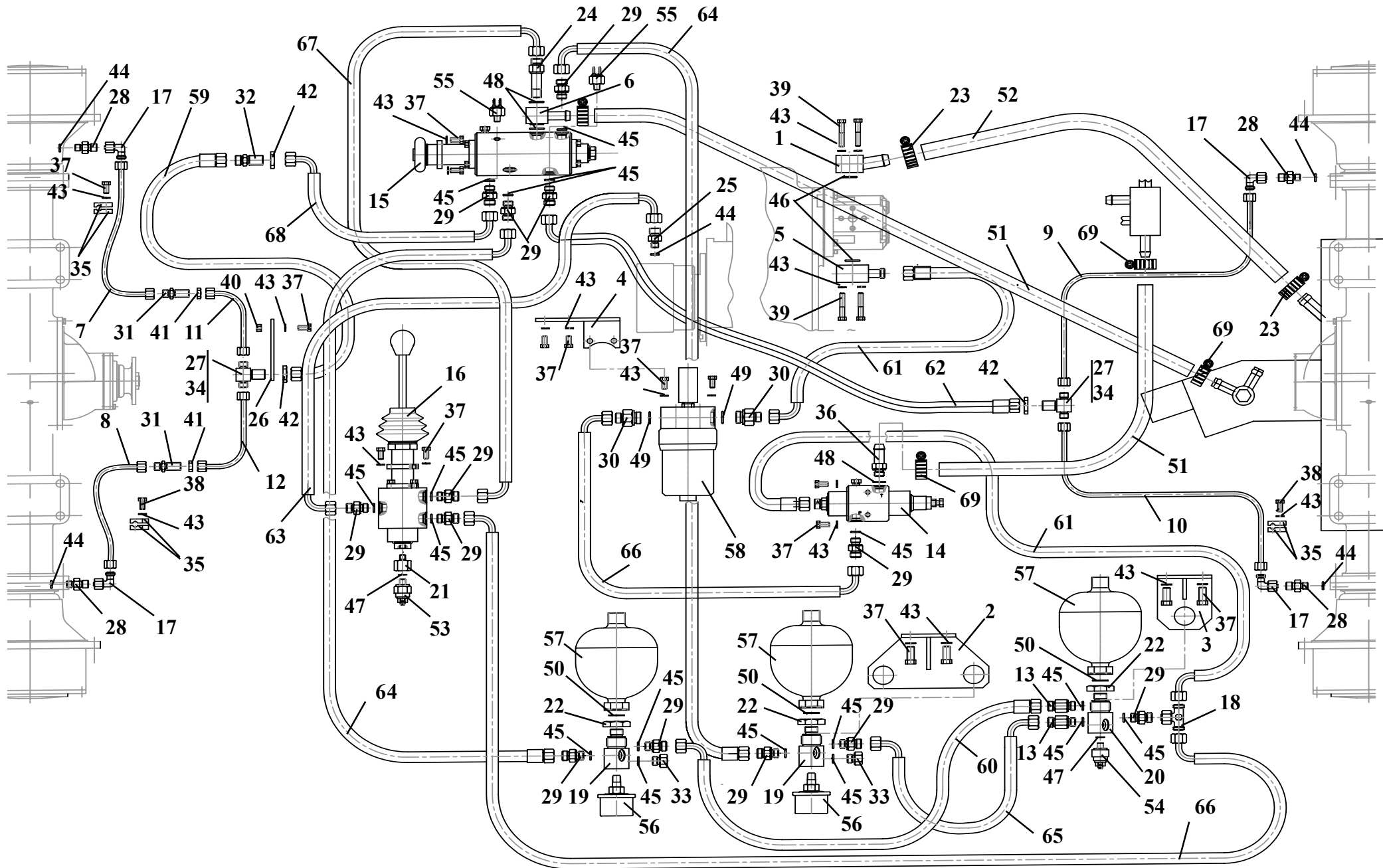
Fig. 67

| Ref. № п/п | Part Number Обозначение | Q-ty кол-во | Наименование | Denomination |
|---------------|----------------------------|----------------|--------------|--------------|
| 1 | ТО-18Б.83.09.005 | 2 | Брызговик | Splash apron |
| 2 | ТО-18Б.83.09.003 | 4 | Уголок | Angle |
| 3 | M6.5915 | 14 | Гайка | Nut |
| 4 | M6x25.7798 | 14 | Болт | Bolt |
| 5 | ТО-18Б.83.19.000 | 2 | Подножка | Step |
| 6 | 12.6402 | 24 | Шайба | Washer |
| 7 | 6-12d11x60.9650 | 8 | Ось | Pin |
| 8 | ТО-18Б.83.10.000 | 1 | Крыло | Fender |
| 9 | 350.13.05.000-01 | 1 | Крышка | Cover |
| 10 | У7810.7.02.00.401 | 4 | Ось | Pin |
| 11 | ТО-18Б.83.18.000 | 2 | Подножка | Ladder |
| 12 | 6-6d11x18.9650 | 2 | Ось | Pin |
| 13 | 2x20.397 | 2 | Шплинт | Cotter pin |
| 14 | ТО-18Д.13.00.006 | 2 | Полоса | Strip |
| 15 | A8.11371 | 2 | Шайба | Washer |
| 16 | 1.6x20.397 | 2 | Шплинт | Cotter pin |
| 17 | ТО-18Д.13.00.003 | 2 | Ось | Pin |
| 18 | ЛО-16.80.70.201 | 2 | Пружина | Spring |
| 19 | ТО-18Д.13.00.004 | 2 | Защелка | Latch |
| 20 | M10.5916 | 2 | Гайка | Nut |
| 21 | 350.13.05.000 | 1 | Крышка | Cover |
| 22 | ТО-28А.13.09.000 | 1 | Крыло | Fender |
| 23 | M12x30.7796 | 16 | Болт | Bolt |
| 24 | ТО-18А.06.03.201 | 8 | Втулка | Bush |
| 25 | 3.2x25.397 | 8 | Шплинт | Cotter pin |
| 26 | M12x20.7796 | 8 | Болт | Bolt |
| 27 | ТО-18Б.83.00.004 | 4 | Стойка | Pillar |
| 28 | ТО-18Б.83.09.006 | 2 | Брызговик | Splash apron |



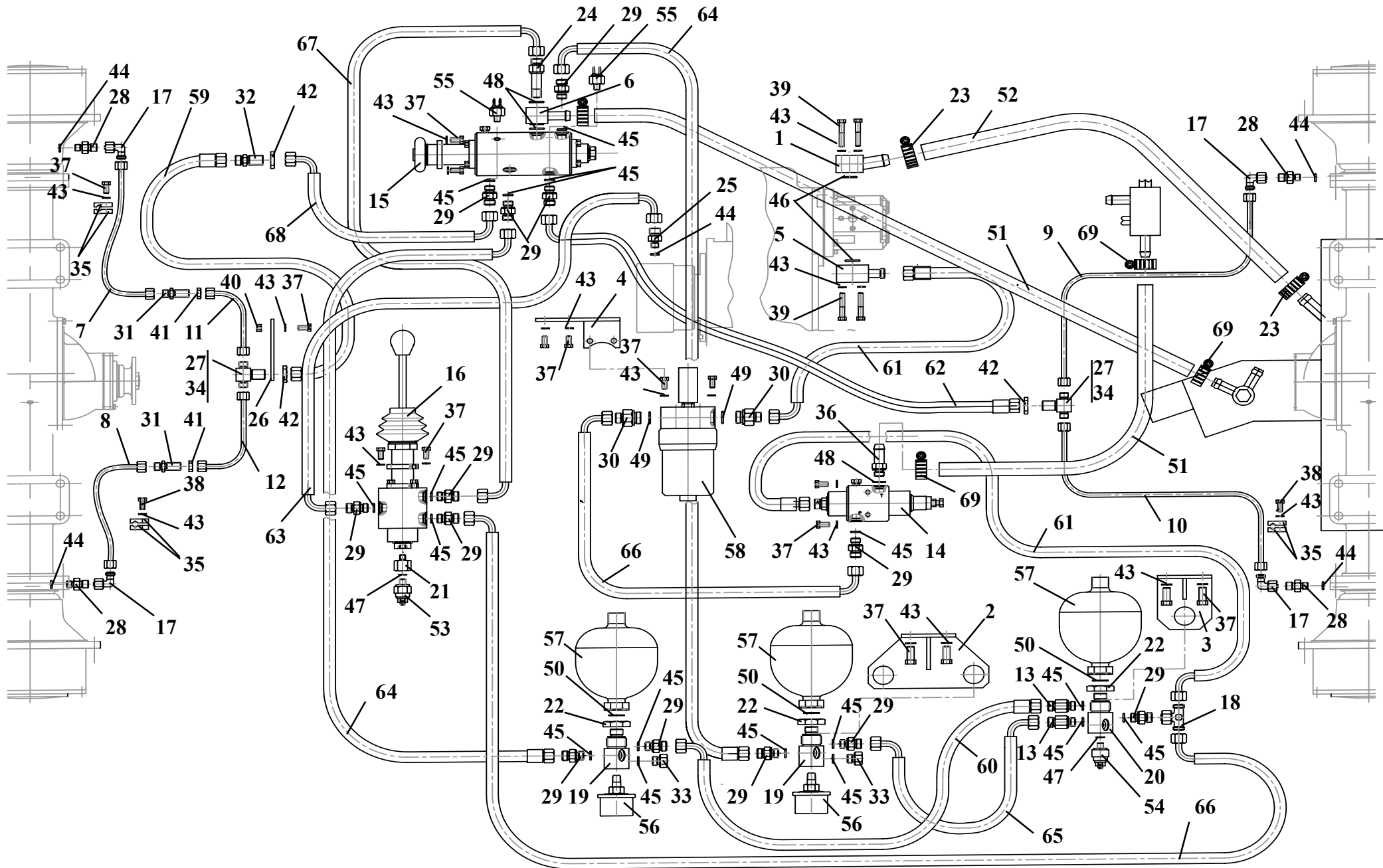
350.13.00.000**Облицовка****Рис. 68****Cowling****Fig. 68**

| Ref. № п/п | Part Number Обозначение | Q-ty кол-во | Наименование | Denomination |
|---------------|----------------------------|----------------|------------------------|--------------|
| 1 | ТО-350.13.01.000 | 1 | Решетка | Grill |
| 2 | ВМ6х16.17473 | 9 | Винт | Screw |
| 3 | М6.5.5915 | 9 | Гайка | Nut |
| 4 | 6.6402 | 9 | Шайба | Washer |
| 5 | А6.11371 | 9 | Шайба | Washer |
| 6 | ДЭ-226.88.03.006 | 3 | Петля | Hinge |
| 7 | 5,0-С-1.3282 | 0.11 кг | Проволока (L=712±1 мм) | Wire |

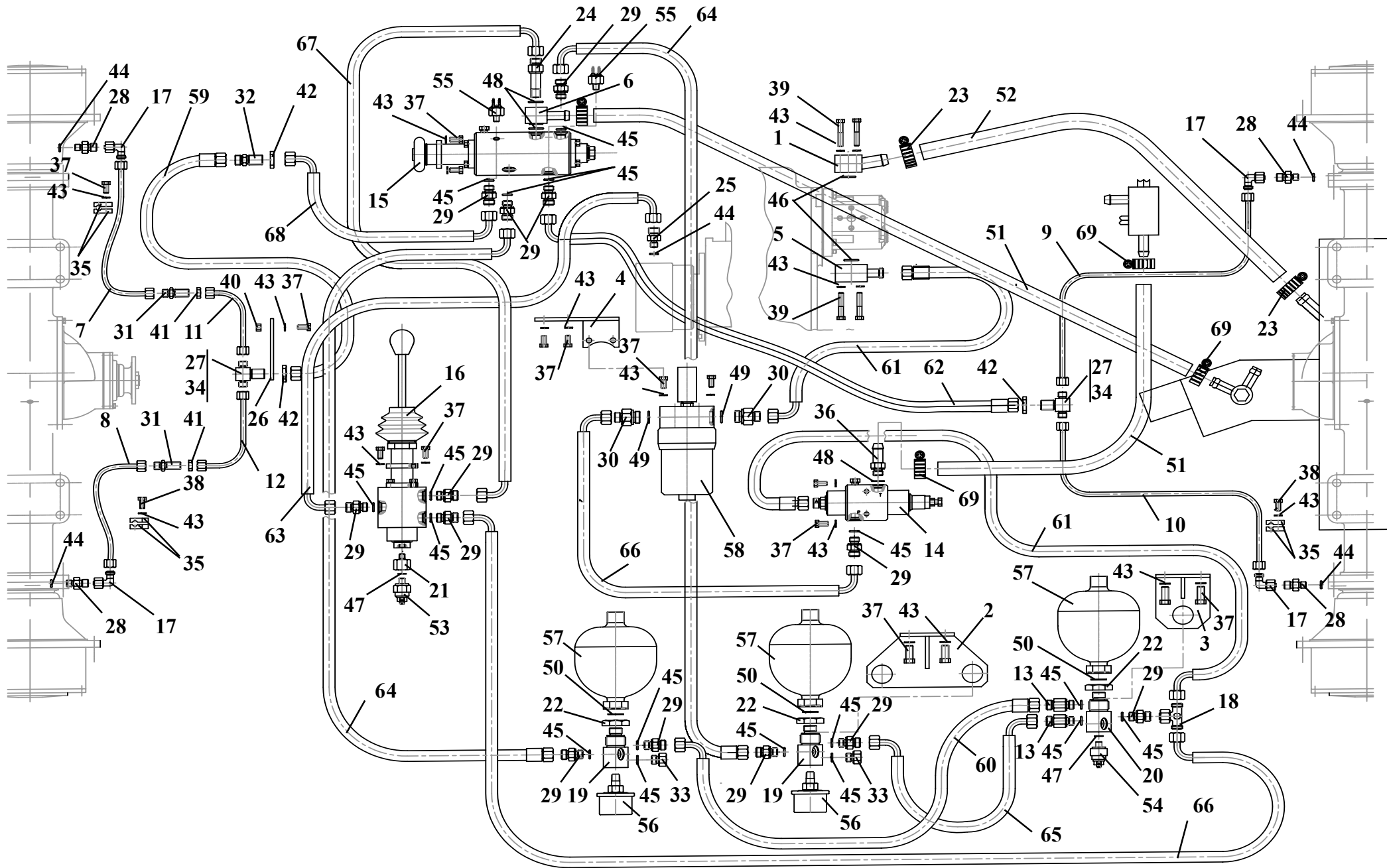


Brake hydraulics

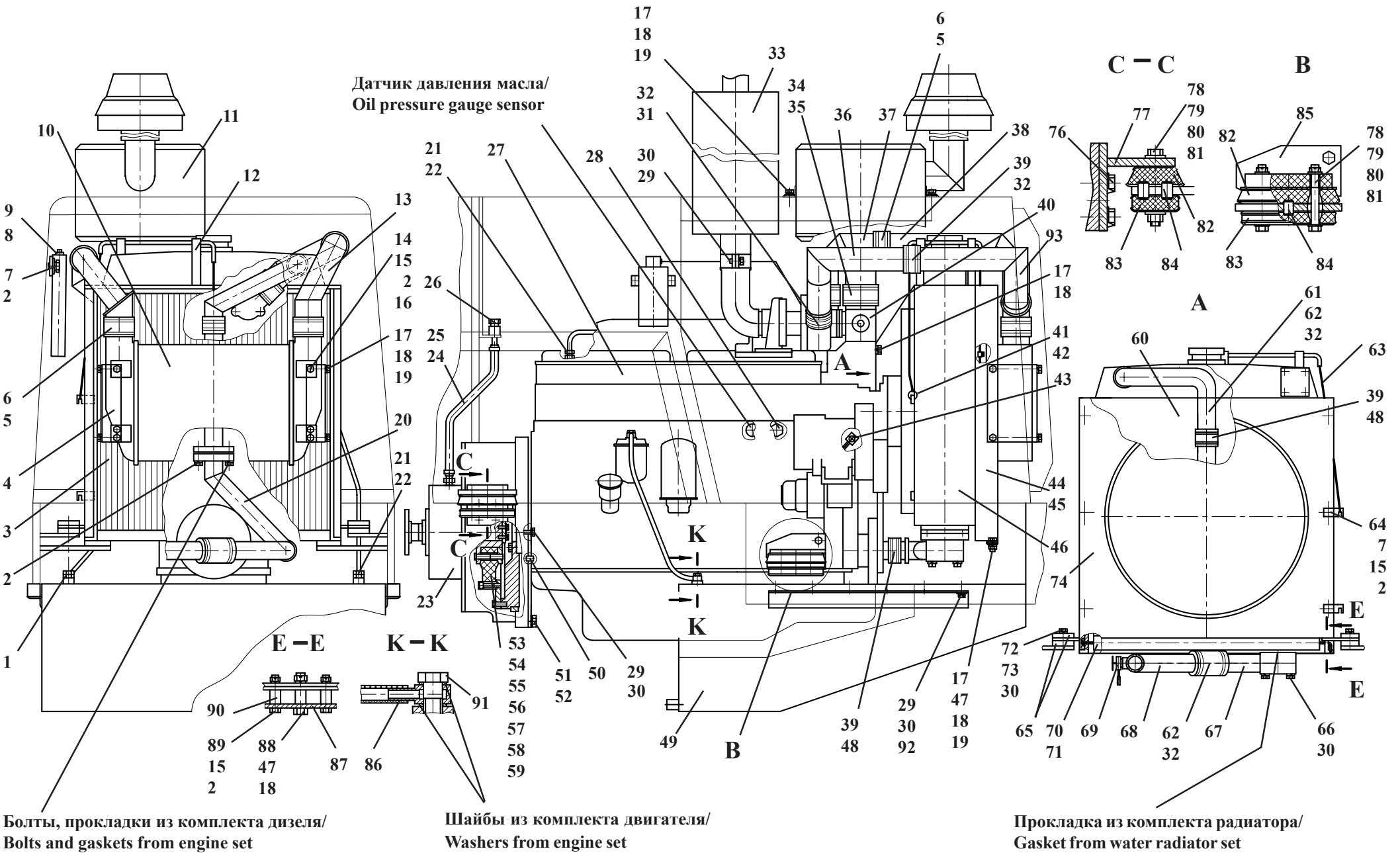
| Ref. № п/п | Part Number Обозначение | Q-ty кол-во | Наименование | Denomination |
|---------------|----------------------------|----------------|-------------------------------------|----------------------|
| 1 | 208-43.00.120 | 1 | Фланец | Flange |
| 2 | 342В-10.00.050 | 1 | Кронштейн | Bracket |
| 3 | 342В-10.00.060 | 1 | Кронштейн | Bracket |
| 4 | 342В-10.00.070 | 1 | Кронштейн | Bracket |
| 5 | 451.75.00.080 | 1 | Фланец | Flange |
| 6 | 451А.75.00.090 | 1 | Угольник поворотный | Banjo union |
| 7 | ТО-28А.40.05.000 | 1 | Трубопровод | Pipeline |
| 8 | ТО-28А.40.06.000 | 1 | Трубопровод | Pipeline |
| 9 | ТО-28А.40.07.000 | 1 | Трубопровод | Pipeline |
| 10 | ТО-28А.40.08.000 | 1 | Трубопровод | Pipeline |
| 11 | ТО-28А.40.09.000-01 | 1 | Трубопровод | Pipeline |
| 12 | ТО-28А.40.10.000-01 | 1 | Трубопровод | Pipeline |
| 13 | УГА1-07.01.000 | 2 | Клапан обратный | Check valve |
| 14 | УГА2-01.01.000 | 1 | Блок разгрузочный | Safety block |
| 15 | УГА2-05.01.000-01 | 1 | Кран тормозной | Positive brake valve |
| 16 | УГА2-05.02.000 | 1 | Кран тормозной с ручным управлением | Negative brake valve |
| 17 | УДГ1-02.01.010 | 4 | Соединение | Angle fitting |
| 18 | УДГ1-03.01.020 | 1 | Соединение | Angle fitting |
| 19 | 342В-10.00.004 | 2 | Переходник | Adapter |
| 20 | 342В-10.00.005 | 1 | Переходник | Adapter |
| 21 | 342В-10.00.006 | 1 | Переходник | Adapter |
| 22 | 342В-10.00.007 | 3 | Гайка | Nut |
| 23 | 20-32/9-С7W2 | 2 | Зажим TORRO | Yoke |



| Ref. № п/п | Part Number Обозначение | Q-ty кол-во | Наименование | Denomination |
|---------------|----------------------------|----------------|--------------|--------------|
| 24 | 451-75.00.015 | 1 | Переходник | Adapter |
| 25 | 451-75.00.017 | 1 | Штуцер | Union |
| 26 | ГО-28А.40.00.007 | 1 | Пластина | Plate |
| 27 | ГО-28А.40.00.008 | 2 | Тройник | Tee-union |
| 28 | УДГ1-01.01.001 | 4 | Штуцер | Union |
| 29 | УДГ1-01.01.004 | 13 | Штуцер | Union |
| 30 | УДГ1-01.02.008 | 2 | Штуцер | Union |
| 31 | УДГ1-01.06.001 | 2 | Штуцер | Union |
| 32 | УДГ1-01.06.003 | 1 | Штуцер | Union |
| 33 | УДГ1-09.01.003 | 2 | Заглушка | Plug fittng |
| 34 | УДГ1-09.03.001 | 2 | Заглушка | Plug fittng |
| 35 | УДГ1-17.00.001 | 6 | Колодка | Block |
| 36 | УДГ1-13.00.003 | 1 | Штуцер | Union |
| 37 | M8x16.7796 | 25 | Болт | Bolt |
| 38 | M8x25.7796 | 3 | Болт | Bolt |
| 39 | M8x45.7796 | 8 | Болт | Bolt |
| 40 | M8.5915 | 1 | Гайка | Nut |
| 41 | M14.15803 | 2 | Контргайка | Llock nut |
| 42 | M18.15803 | 3 | Контргайка | Lock nut |
| 43 | 8.65Г.6402 | 36 | Шайба | Washer |
| 44 | 009-013-25-2-2.9833/18829 | 5 | Кольцо | O-ring |
| 45 | 013-017-25-2-2.9833/18829 | 17 | Кольцо | O-ring |
| 46 | 021-025-25-2-2.9833/18829 | 2 | Кольцо | O-ring |
| 47 | 10АО.23358 | 2 | Прокладка | Gasket |



| Ref. № п/п | Part Number Обозначение | Q-ty кол-во | Наименование | Denomination |
|---------------|----------------------------|----------------|---|-------------------------|
| 48 | 16АО.23358 | 3 | Прокладка | Gasket |
| 49 | 22АО.23358 | 2 | Прокладка | Gasket |
| 50 | G1/2"АО.23358 | 3 | Прокладка | Gasket |
| 51 | 16x25-1,6.10362 | 2 | Рукав (L=500 мм) | Hose (L=500 mm) |
| 52 | 20x29-1,6.10362 | 1 | Рукав (L=800 мм) | Hose (L=800 mm) |
| 53 | МО 15200 PMN50C | 1 | Выключатель давления | Pressure switch |
| 54 | МО 15200 PMN150C | 1 | Выключатель давления | Pressure switch |
| 55 | БК-12Б | 2 | Выключатель света «стоп» гидравлический | "Stop" hydraulic switch |
| 56 | 16.02.3829 | 2 | Датчик давления | Pressure sensor |
| 57 | SBO 200-1E1/112A-200AK50 | 3 | Пневмогидроаккумулятор | Hydraulic accumulator |
| 58 | ФГИ-12/3 | 1 | Фильтр | Filter |
| 59 | 1SN NP10x600 A60x60 | 1 | Рукав высокого давления | Hose |
| 60 | 1SN NP10x550 A60x61 | 1 | Рукав высокого давления | Hose |
| 61 | 1SN NP10x650 A60x61 | 2 | Рукав высокого давления | Hose |
| 62 | 1SN NP10x1150 A60x61 | 1 | Рукав высокого давления | Hose |
| 63 | 1SN NP10x1200 A61x61 | 1 | Рукав высокого давления | Hose |
| 64 | 1SN NP10x1300 A60x61 | 2 | Рукав высокого давления | Hose |
| 65 | 1SN NP10x450 A61x61 | 1 | Рукав высокого давления | Hose |
| 66 | 1SN NP10x750 A61x61 | 2 | Рукав высокого давления | Hose |
| 67 | 1SN NP10x750 A61x61(180) | 1 | Рукав высокого давления | Hose |
| 68 | 1SN NP10x1100 A61x61(180) | 1 | Рукав высокого давления | Hose |
| 69 | 16-27/9-C7W2 | 4 | Зажим TORRO | Yoke |

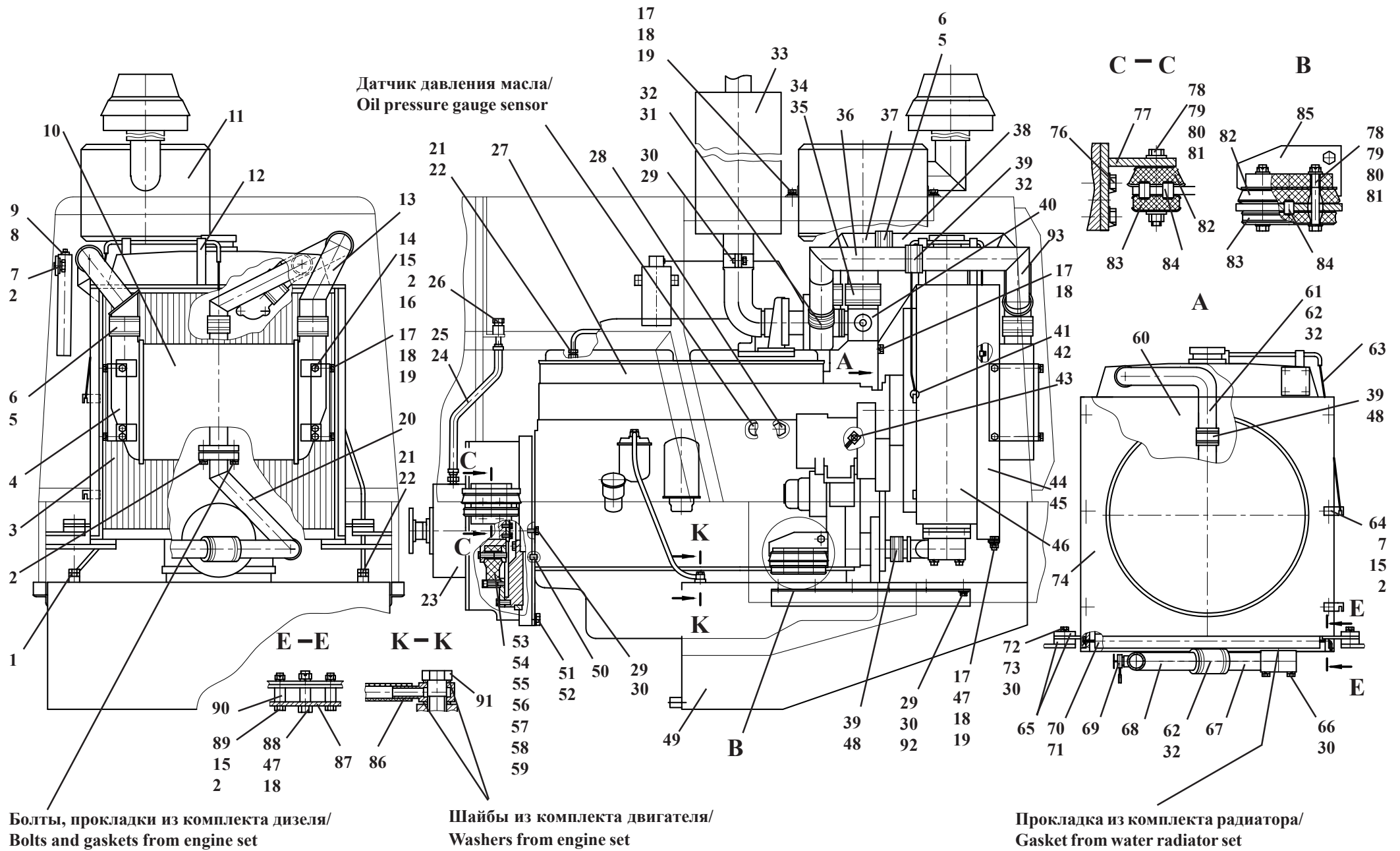


350.02.00.000

Установка силовая Рис. 70Power plant Fig. 70

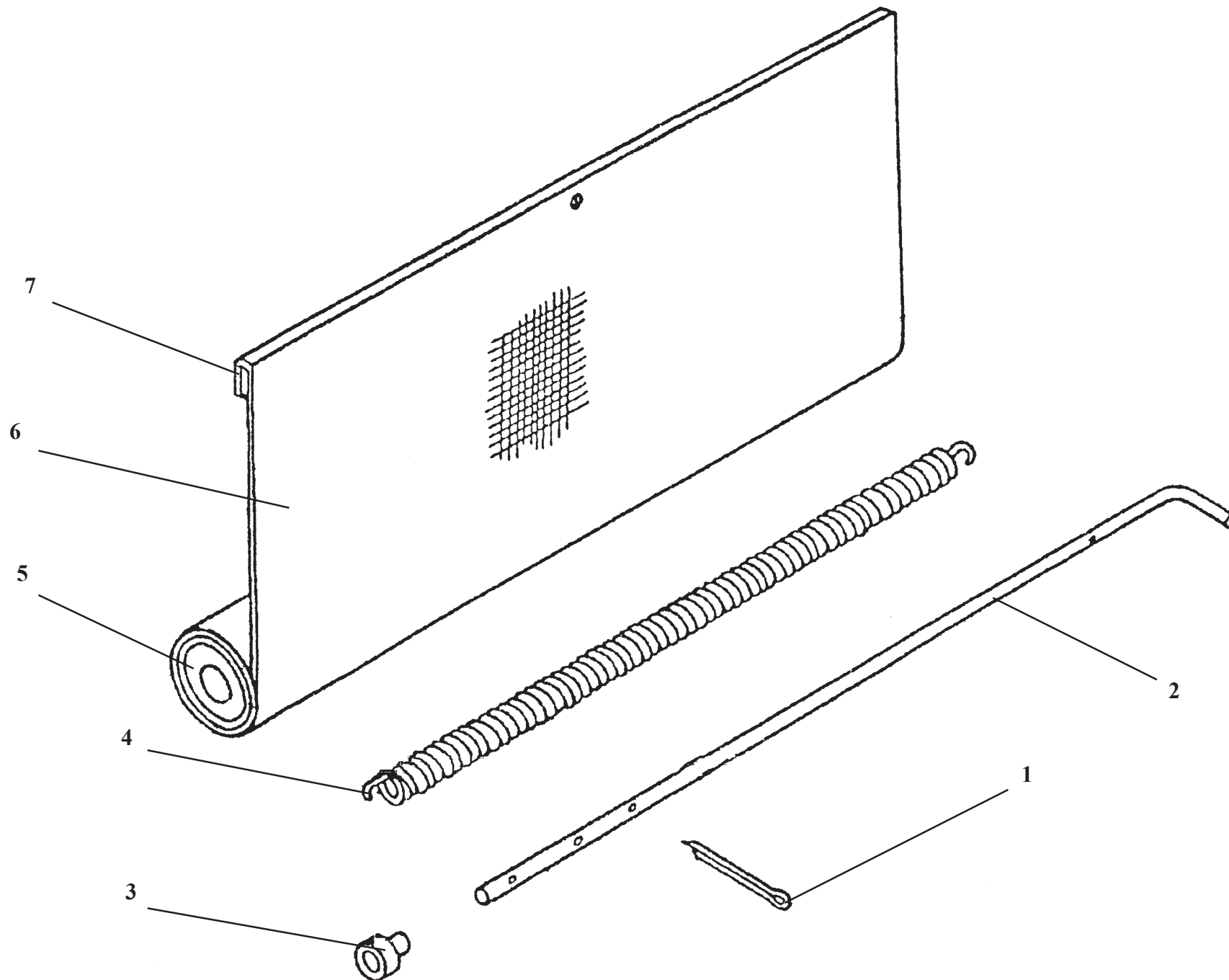
| Ref. № п/п | Part Number Обозначение | Q-ty кол- во | Наименование | Denomination |
|------------------|----------------------------|--------------------|--|---------------------------|
| 1 | 14A0.23358 | 4 | Прокладка | Gasket |
| 2 | 8.6402 | 31 | Шайба | Washer |
| 3 | 151A-1013030 | 1 | Радиатор | Radiator |
| 4 | 350.02.00.003 | 2 | Кронштейн | Bracket |
| 5 | 70-90/9-C7W2 | 8 | Зажим | Yoke |
| 6 | 76x87,5-0,29.10362 | 4 | Рукав (L=800 мм) | Hose (L= 800 mm) |
| 7 | M8x 16.7796 | 14 | Болт | Bolt |
| 8 | | 1 | Приспособление пусковое аэрозольное с электромагнитным приводом 17.11.3741 | Ether start aider |
| 9 | | 1 | Баллон "Автожидкость" для запуска двигателя | Ether start aider balloon |
| 10 | 260-1301010 | 1 | Охладитель наддувного воздуха | Air aftercooler |
| 11 | ТО-28А.02.03.000 | 1 | Воздухоочиститель | Air cleaner |
| 12 | ТО-28А.02.07.070 | 1 | Кронштейн | Bracket |
| 13 | 350.02.00.300 | 1 | Трубопровод | Pipeline |
| 14 | M8x25.7796 | 9 | Болт | Bolt |
| 15 | M8.5915 | 20 | Гайка | Nut |
| 16 | A8.02.Ст3.11371 | 12 | Шайба | Washer |
| 17 | M10x 16.7796 | 14 | Болт | Bolt |
| 18 | 10.6402 | 16 | Шайба | Washer |
| 19 | A10.02.Ст3.11371 | 12 | Шайба | Washer |
| 20 | ТО-28А.02.07.400 | 1 | Патрубок | Pipe |

| Ref. № п/п | Part Number Обозначение | Q-ty кол- во | Наименование | Denomination |
|------------------|----------------------------|--------------------|------------------|------------------------|
| 21 | Д-565.4100-44 | 2 | Штуцер | Union |
| 22 | 10A0.23358 | 2 | Прокладка | Gasket |
| 23 | 350.02.04.000 | 1 | Редуктор | Power take-off reducer |
| 24 | 16-27/9-C7W2 | 2 | Зажим | Yoke |
| 25 | 20x25,0-1,6.10362 | 1 | Рукав (L=500 мм) | Hose (L= 500 mm) |
| 26 | УДГ-1.09.03.006 | 1 | Заглушка | Plug |
| 27 | Д-260.9 | 1 | Дизель | Diesel |
| 28 | ТО-28А.02.00.003 | 1 | Переходник | Adapter |
| 29 | M12x25.7796 | 17 | Болт | Bolt |
| 30 | 12.6402 | 19 | Шайба | Washer |
| 31 | 50x64-1,47.10362 | 1 | Рукав (L=80 мм) | Hose (L= 80 mm) |
| 32 | 50-70/9- C7W2 | 4 | Зажим | Yoke |
| 33 | ТО-28А.02.00.800 | 1 | Глушитель | Muffler |
| 34 | 90x100-0,29.10362 | 1 | Рукав (L=70 мм) | Hose |
| 35 | 80-100/12- C7W2 | 2 | Зажим | Yoke |
| 36 | 350.02.00.200 | 1 | Трубопровод | Pipeline |
| 37 | 350.02.00.400 | 1 | Трубопровод | Pipeline |
| 38 | 350.02.00.300 | 1 | Трубопровод | Pipeline |
| 39 | 54x68-1,2.10362 | 3 | Рукав (L=80 мм) | Hose (L= 80 mm) |
| 40 | ТО-28А.02.00.050-01 | 1 | Трубопровод | Pipeline |
| 41 | ДЭ-214С.13.006 | 1 | Кольцо | Ring |
| 42 | ТО-18.10.03.001 | 2 | Втулка | Bush |
| 43 | 350.02.00.700 | 1 | Трубопровод | Pipeline |
| 44 | 350.02.00.050 | 1 | Кронштейн | Bracket |



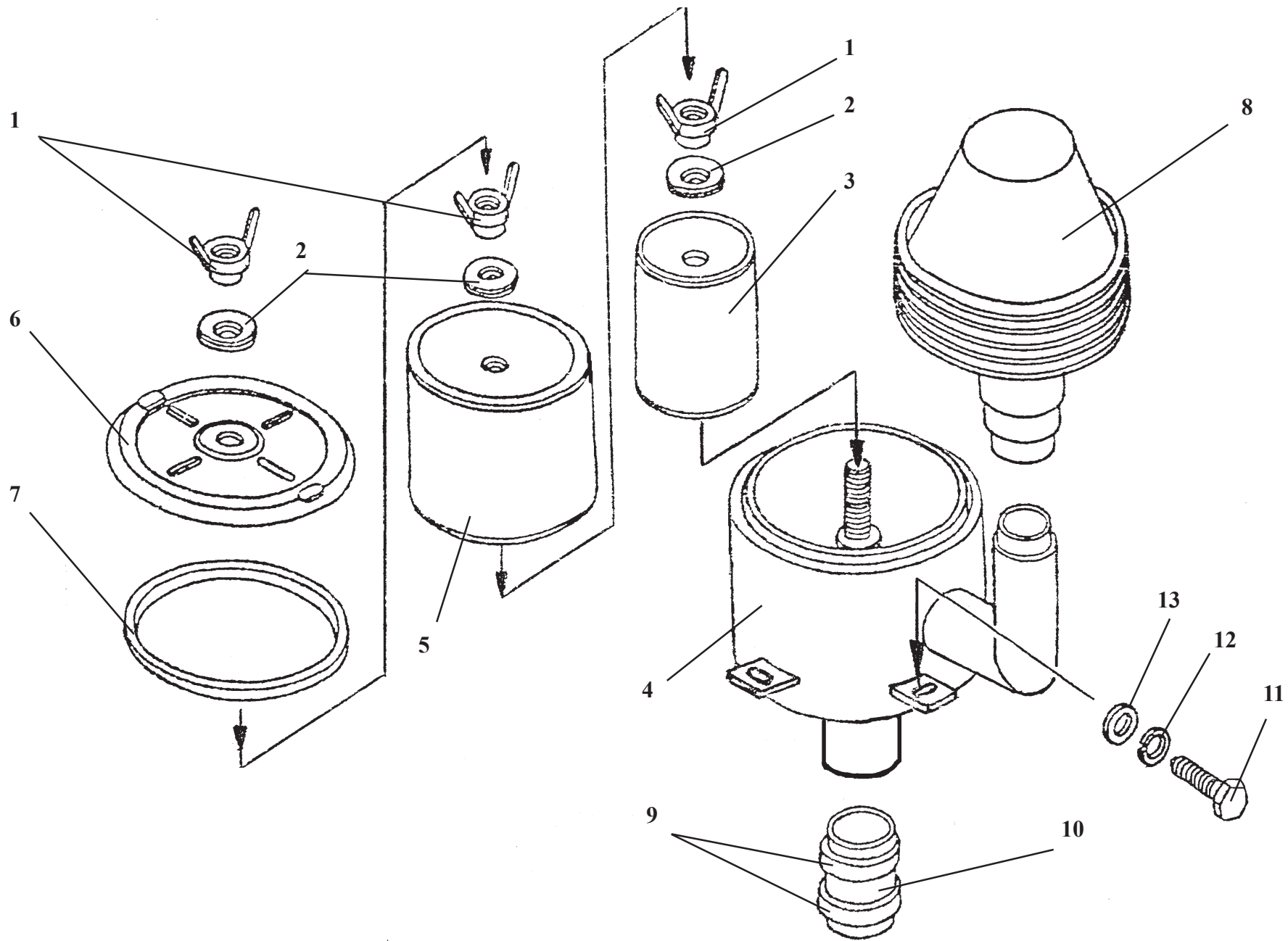
| Ref. № п/п | Part Number Обозначение | Q-ty кол-во | Наименование | Denomination |
|------------|---|-------------|-------------------------------|------------------------|
| 45 | 350.02.00.050-01 | 1 | Кронштейн | Bracket |
| 46 | 150.Y13.010 | 1 | Радиатор | Radiator |
| 47 | M10.5915 | 6 | Гайка | Nut |
| 48 | 60x80/13- C7W2 | 4 | Зажим | Yoke |
| 49 | ТО-28А.02.02.000-01 (ТО-28А.02.02.000) | 1 | Бак топливный | Fuel tank |
| 50 | Д-565.3110-21 | 3 | Штифт | Pin |
| 51 | M16x 30.7796 | 10 | Болт | Bolt |
| 52 | 16.6402 | 10 | Шайба | Washer |
| 53 | МЭР-24.02.65.000 | 1 | Муфта эластичная резиновая | Flexicable coupling |
| 54 | Д-226.20.00.006 | 1 | Планка | Plate |
| 55 | ДЭ-226.20.00.007 | 1 | Шайба | Washer |
| 56 | ТО-28А.02.00.901 | 6 | Планка стопорная | Lock plate |
| 57 | ТО-28А.02.00.902 | 1 | Втулка | Bush |
| 58 | M8x20.7796 | 2 | Болт | Bolt |
| 59 | M12x35.109.40X.7 796 | 12 | Болт | Bolt |
| 60 | ТО-350.02.00.001 | 1 | Кронштейн | Bracket |
| 61 | ТО-28А.02.13.000 | 1 | Трубопровод | Pipeline |
| 62 | 48x62-1,47.10362 | 2 | Рукав (L=80мм) | Hose (L= 80 mm) |
| 63 | ТО-18А.09.00.006 | 1 | Канат | Cable |
| 64 | ТО-18А.09.00.005 | 2 | Кронштейн | Bracket |
| 65 | ТО-18.02.10.021 | 4 | Пластина | Plate |
| 66 | ТО-28А.02.07.001 | 4 | Болт | Bolt |
| 67 | 350.02.00.080 | 1 | Трубопровод | Pipeline |
| 68 | 350.02.00.500-01 | 1 | Трубопровод | Pipeline |

| Ref. № п/п | Part Number Обозначение | Q-ty кол-во | Наименование | Denomination |
|------------|------------------------------------|-------------|--------------------------|------------------|
| 69 | ТО-28А.02.07.700 | 1 | Кран | Cock |
| 70 | ТО-18.02.11.000 | 1 | Шгорка радиатора | Radiator shutter |
| 71 | 2x12.397 | 1 | Шплинт | Cotter pin |
| 72 | ТО-18.02.10.013 | 2 | Пластина | Wire |
| 73 | M12x40.7796 | 4 | Болт | Bolt |
| 74 | 350.02.00.070 | 1 | Кожух | Housing |
| 75 | ТМ-3.10.05.001 | 4 | Планка | Plate |
| 76 | M14x 30.7796 | 8 | Болт | Bolt |
| 77 | ТО-28А.02.00.100 | 2 | Кронштейн | Bracket |
| 78 | 2M14x1,5x 100.88.35.7796 | 8 | Болт | Bolt |
| 79 | M14x 1,5.5919 | 8 | Гайка | Nut |
| 80 | A14.02.Ст3.11371 | 16 | Шайба | Washer |
| 81 | 3,2x32.397 | 8 | Шплинт | Cotter pin |
| 82 | ТО-28А.02.00.500 (7548-1001410) | 4 | Амортизатор верх- ний | Pad |
| 83 | ТО-28А.02.00.400 (7548-1001420) | 4 | Амортизатор нижний | Pad |
| 84 | ТО-18Б.72.00.001 | 8 | Штифт | Pin |
| 85 | ТО-28А.02.00.200 | 2 | Кронштейн | Bracket |
| 86 | ТО-28А.02.09.000 | 1 | Трубопровод | Pipeline |
| 87 | 350.02.00.002 | 2 | Лист | Sheet |
| 88 | M10x55.7796 | 2 | Болт | Bolt |
| 89 | T8x60.7796 | 4 | Болт | Bolt |
| 90 | 350.02.00.007 | 6 | Втулка | Bush |
| 91 | ТМ-59М.1030.002 | 1 | Болт | Bolt |
| 92 | A12.02.Ст3.11371 | 8 | Шайба | Washer |
| 93 | 350.02.00.100 | 1 | Трубопровод | Pipeline |

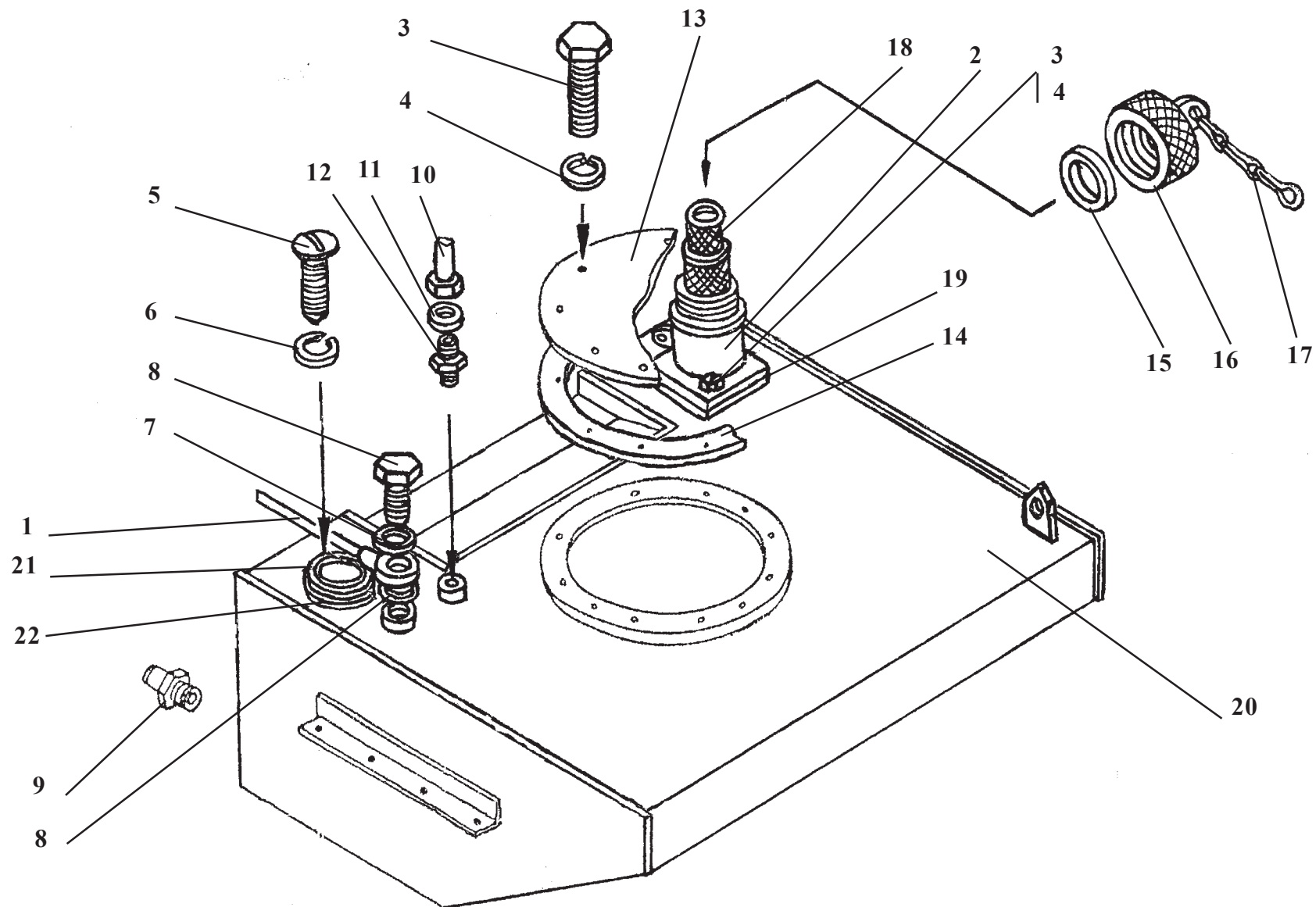


ТО-18.02.11.000**Шторка радиатора****Рис. 71****Radiator shutter****Fig. 71**

| Ref. № п/п | Part Number Обозначение | Q-ty кол-во | Наименование | Denomination |
|---------------|----------------------------|----------------|--------------|--------------|
| 1 | 2x16.397 | 3 | Шплинт | Cotter pin |
| 2 | ТО-18.02.11.112 | 1 | Валик | Shaft |
| 3 | ТО-18.02.11.114 | 1 | Наконечник | Head |
| 4 | ТО-18.02.11.115 | 1 | Пружина | Spring |
| 5 | ТО-18.02.11.110 | 1 | Барабан | Drum |
| 6 | ТО-18.02.11.102 | 1 | Полотно | Canvas |
| 7 | ТО-18.02.11.001 | 1 | Планка | Strip |



| Ref. № п/п | Part Number Обозначение | Q-ty кол-во | Наименование | Denomination |
|---------------|----------------------------|----------------|---------------------------|---------------------------|
| 1 | ТО-18Д.02.07.400 | 3 | Гайка | Nut |
| 2 | ТО-18Д.02.07.200 | 3 | Шайба | Washer |
| 3 | 60-1202800 | 1 | Фильтр-патрон контрольный | Filter cartridge |
| 4 | ТО-28А.02.03.200 | 1 | Корпус | Housing |
| 5 | 60-1202900 | 1 | Фильтр-патрон наружный | External filter cartridge |
| 6 | ТО-28А.02.03.100 | 1 | Крышка | Cover |
| 7 | ТО-18Д.02.07.101 | 1 | Прокладка | Gasket |
| 8 | A53 21000-02 | 1 | Моноциклон | Monocyclone |
| 9 | 80x100/12-C7W2 | 2 | Зажим TORRO | Yoke |
| 10 | 90x100-0,29.10362 | 1 | Рукав (L=70 мм) | Hose (L= 70 mm) |
| 11 | M10x 25.56.0115.7796 | 4 | Болт | Bolt |
| 12 | 10.6402 | 4 | Шайба | Washer |
| 13 | A10.02.Ст3.11371 | 4 | Шайба | Washer |



ТО-28А.02.02.000-01

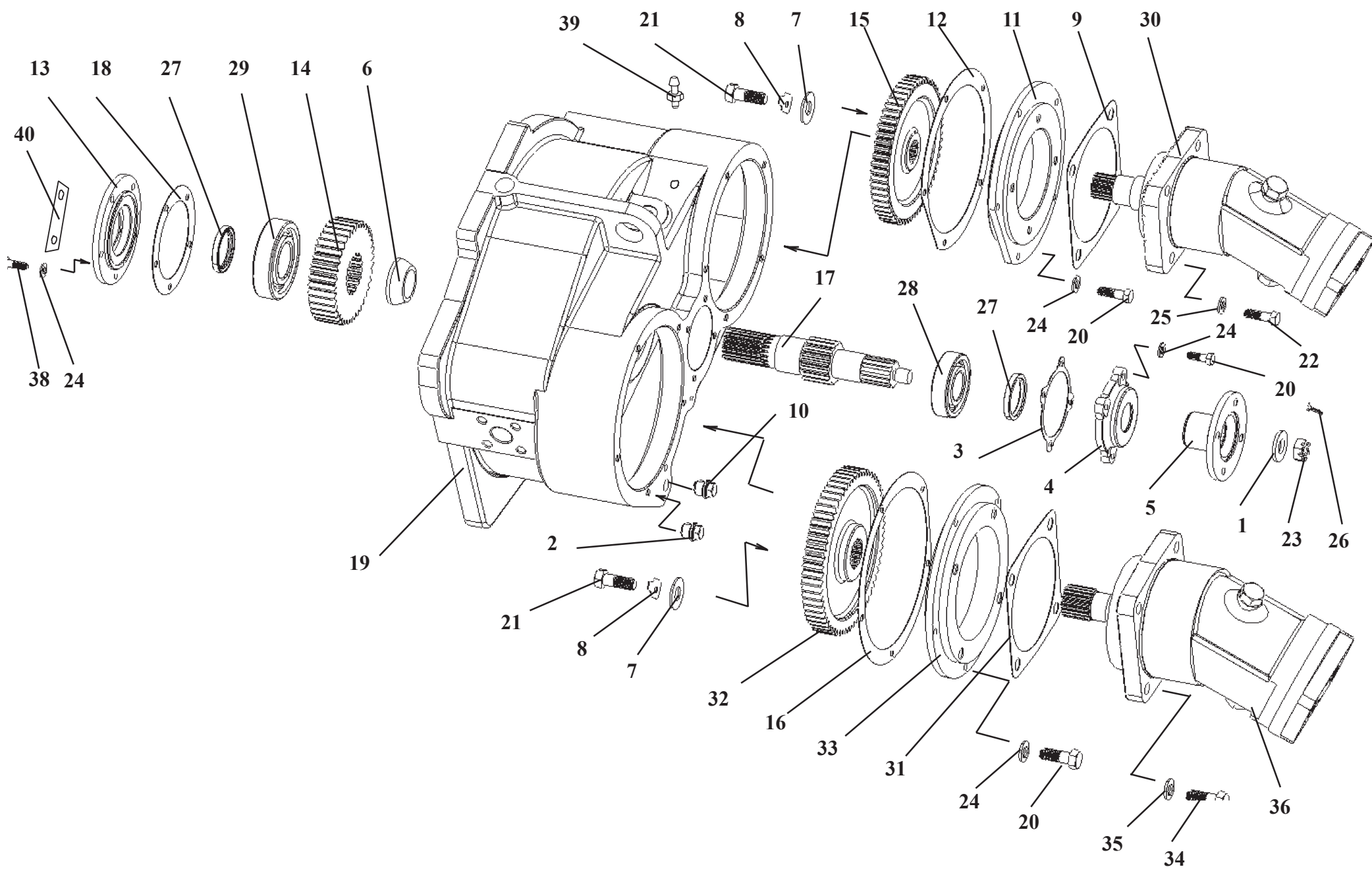
Топливный бак

Рис. 73

Fuel tank

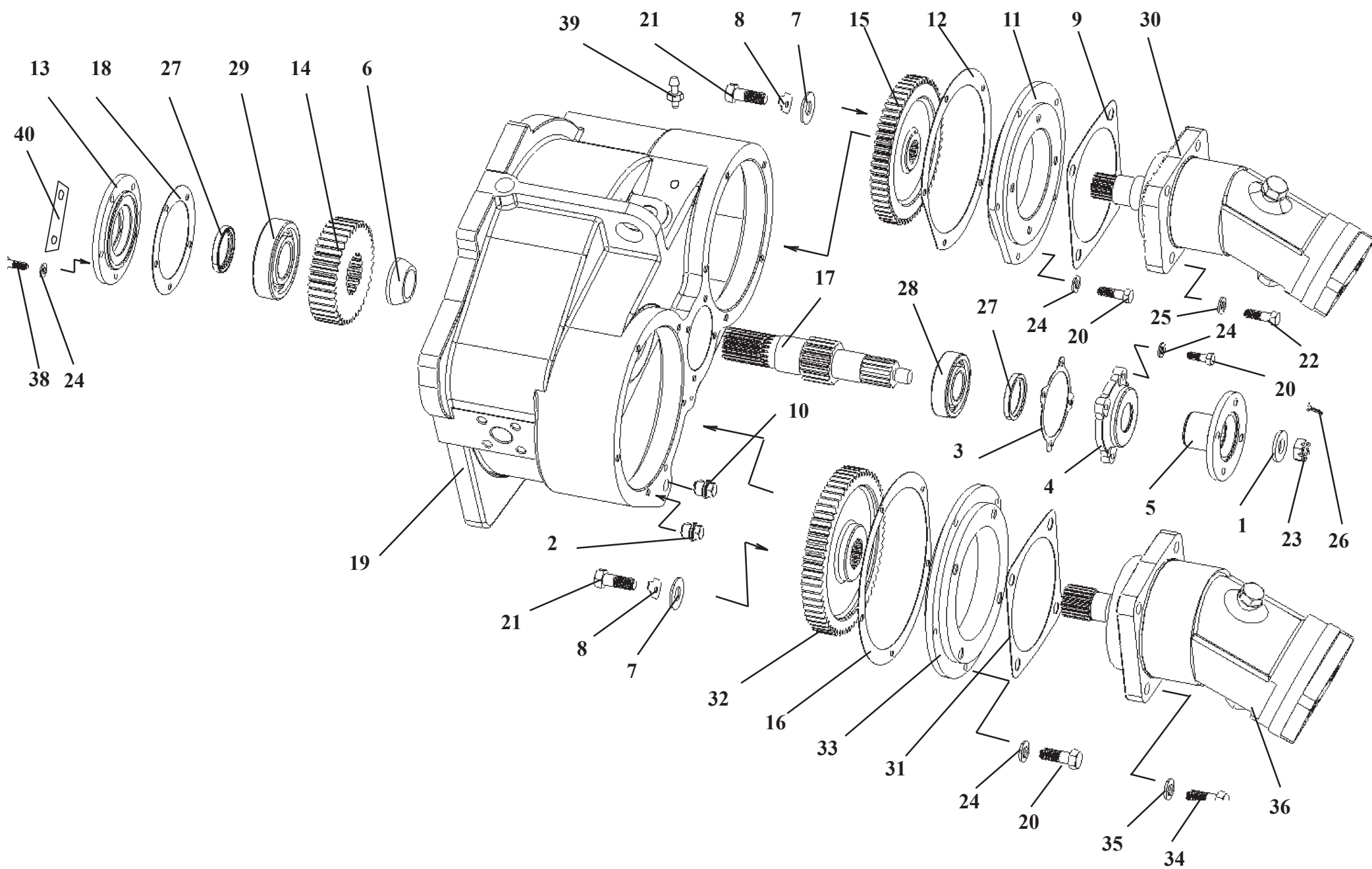
Fig. 73

| Ref. № п/п | Part Number Обозначение | Q-ty кол-во | Наименование | Denomination |
|---------------|---|----------------|---------------------------------|-------------------------|
| 1 | ТО-28А.02.09.000 | 1 | Трубопровод | Pipeline |
| 2 | ТО-28А.02.02.030 (ТО-28А.02.02.030-01) | 1 | Крышка | Cover |
| 3 | М10х20.7796 | 15 | Болт | Bolt |
| 4 | 10.6402 | 15 | Шайба | Washer |
| 5 | ВМ5х14.17473 | 5 | Винт | Screw |
| 6 | 5.6402 | 5 | Шайба | Washer |
| 7 | 14А0.23358 | 1 | Прокладка | Gasket |
| 8 | ТО-28А.02.02.001 | 1 | Пробка | Plug fitting |
| 9 | ТМ-59.2000-13А | 1 | Штуцер | Union |
| 10 | ТО-28А.02.10.000 | 1 | Трубопровод | Pipeline |
| 11 | 10М3.23358 | 2 | Прокладка | Gasket |
| 12 | Д-565.4100-44 | 1 | Штуцер | Union |
| 13 | ТО18А.26.01.001 | 1 | Крышка | Cover |
| 14 | ТО-18А.26.01.002 | 1 | Прокладка | Gasket |
| 15 | ТО-18Б.72.01.001 | 1 | Прокладка | Gasket |
| 16 | ТО-18Б.72.01.300 | 1 | Пробка | Plug fitting |
| 17 | ТО-18.02.02.160 | 1 | Цепочка | Chain |
| 18 | 082.11.01.040 (ТО-18.06.01.130) | 1 | Фильтр | Filter |
| 19 | 70-80-58-2-2.9833 | 1 | Кольцо | O-ring |
| 20 | ТО-28А.02.02.200-01 | 1 | Бак | Tank |
| 21 | ДУМП-0,5 | 1 | Датчик указателя уровня топлива | Fuel level gauge sensor |
| 22 | ТМ-59.2000-08 | 1 | Прокладка | Gasket |

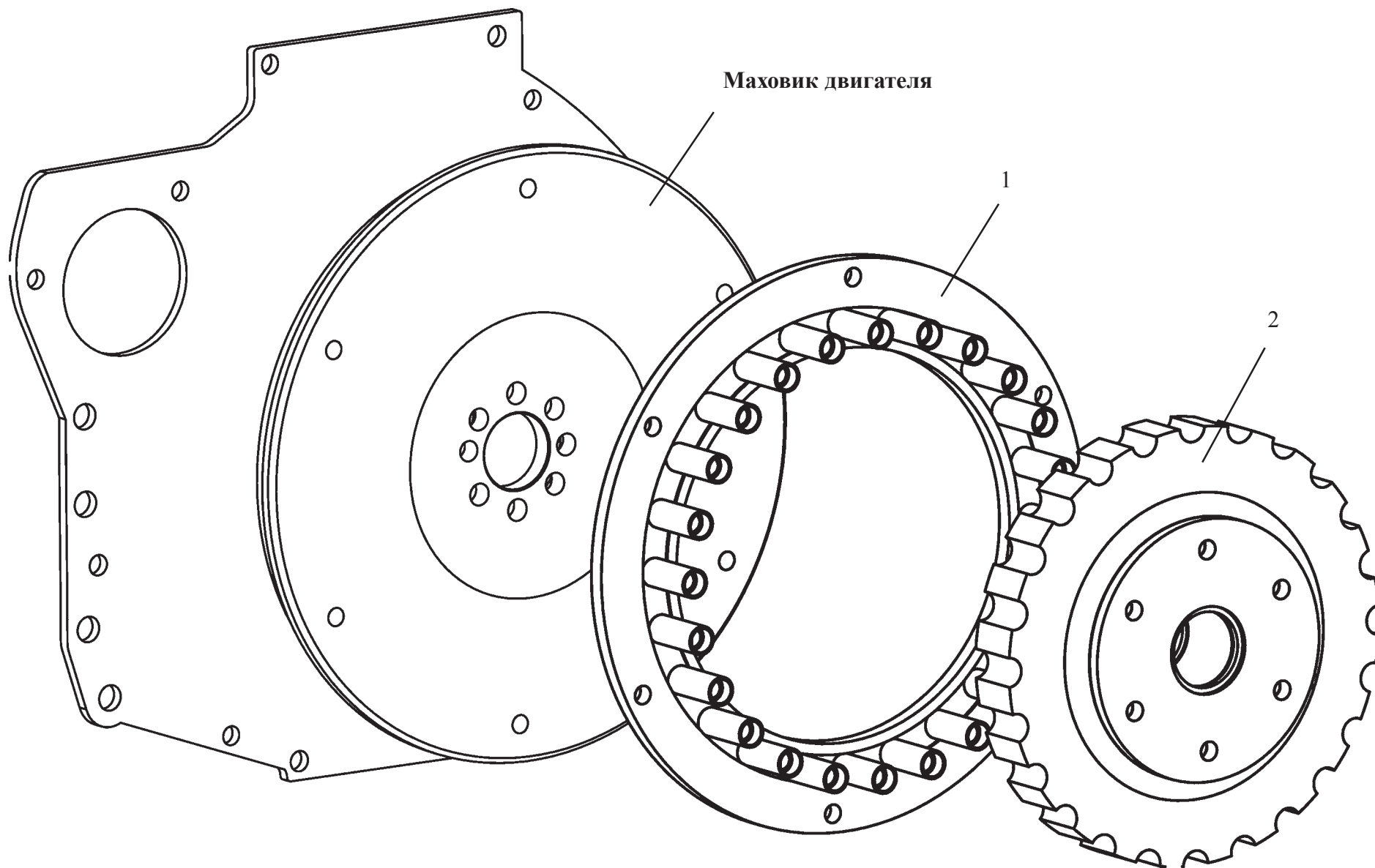


350.02.04.000**Редуктор отбора мощности****Рис. 74****Power take-off reducer****Fig. 74**

| Ref. № п/п | Part Number Обозначение | Q-ty кол-во | Наименование | Denomination |
|---------------|----------------------------|----------------|-----------------|--------------|
| 1 | Д-565.3910-33 | 1 | Кольцо | Ring |
| 2 | УДГ1-09.03.001 | 1 | Заглушка | Plug fitting |
| 3 | Д-565.3110-54 | 1 | Прокладка | Gasket |
| 4 | Д-565.3110-66 | 1 | Крышка | Cover |
| 5 | ТО-18Д.02.05.033 | 1 | Фланец | Flange |
| 6 | 350.02.04.004 | 1 | Втулка | Bush |
| 7 | ТО-18.02.04.904 | 2 | Шайба | Washer |
| 8 | ТО-18.02.04.906 | 2 | Шайба стопорная | Lock washer |
| 9 | ТО-28.02.04.029 | 1 | Прокладка | Gasket |
| 10 | УДГ1-09.03.006 | 1 | Заглушка | Plug fitting |
| 11 | ТО-28А.02.04.001 | 1 | Проставка | Spacer |
| 12 | ТО-28А.02.04.002 | 1 | Прокладка | Gasket |
| 13 | ТО-28А.02.04.003 | 1 | Крышка | Cover |
| 14 | 350.02.04.003 | 1 | Шестерня | Gear |
| 15 | 350.02.04.005 | 1 | Шестерня | Gear |
| 16 | ТО-28А.02.04.007 | 1 | Прокладка | Gasket |
| 17 | 350.02.04.002 | 1 | Вал | Shaft |
| 18 | ТО-28А.02.04.009 | 1 | Прокладка | Gasket |



| Ref. № п/п | Part Number Обозначение | Q-ty кол-во | Наименование | Denomination |
|---------------|----------------------------|----------------|--------------|--------------|
| 19 | ТО-28А.02.04.012 | 1 | Корпус | Housing |
| 20 | M10x25.7796 | 14 | Болт | Bolt |
| 21 | M12x25.7796 | 2 | Болт | Bolt |
| 22 | M12x40.7796 | 5 | Болт | Bolt |
| 23 | Д-565.3910-32 | 1 | Гайка | Nut |
| 24 | 10.6402 | 19 | Шайба | Washer |
| 25 | 12.6402 | 5 | Шайба | Washer |
| 26 | 4x40.397 | 1 | Шплинт | Cotter pin |
| 27 | 1.2-50x70-1.8752 | 2 | Манжета | Collar |
| 28 | 210.8338 | 1 | Подшипник | Bearing |
| 29 | 310.8338 | 1 | Подшипник | Bearing |
| 30 | 310.3.56-04 | 1 | Насос | Pump |
| 31 | ТО-18.02.04.905 | 1 | Прокладка | Gasket |
| 32 | 350.02.04.001 | 1 | Шестерня | Gear |
| 33 | ТО-28А.02.04.011-01 | 1 | Проставка | Spacer |
| 34 | M16x45.7796 | 4 | Болт | Nut |
| 35 | 16.6402 | 4 | Шайба | Washer |
| 36 | 313.3.112-04 | 1 | Насос | Pump |
| 37 | 350.02.04.006 | 1 | Кольцо | Ring |
| 38 | 3M10x25.7796 | 5 | Болт | Bolt |
| 39 | ТМ-59М.14.00.003 | 1 | Штуцер | Union |
| 40 | ТО-28А.02.04.017 | 3 | Планка | Plate |



МЭР-24.02.65.000

Муфта эластичная резиновая

Рис. 75

Flexicable coupling

Fig. 75

| Ref. № п/п | Part Number Обозначение | Q-ty кол-во | Наименование | Denomination |
|---------------|----------------------------|----------------|--------------------------------|--------------------------|
| 1 | МЭР-24.02.65.020 | 1 | Полумуфта | Half coupling |
| 2 | МЭР-24.02.65.030 | 1 | Полумуфта эластичная резиновая | Flexicable half coupling |

Каталог сборочных единиц и деталей составили
инженер-конструкторы УГК ОАО «Амкодор-Ударник» О. В. Лихимович, Н. С. Михалевич, Г.В. Завадский

Ответственный редактор – Генеральный конструктор УГК ОАО «Амкодор-Ударник» С. Г. Мешков
Ответственные за выпуск: начальник КБ ЭПИР и САПР Л.А. Самущенко, начальник отдела ПП НИОКР Г.В. Домаш

Погрузчик одноковшовый фронтальный АМКОДОР 352. Каталог Сборочных единиц и деталей

ОАО «Амкодор-Ударник» ведет постоянную работу по совершенствованию выпускаемой техники и оставляет за собой право проводить изменения конструкции отдельных составных частей без предварительного уведомления потребителей.

Некоторые обозначения, наименования и иллюстрации, приведенные в данном каталоге, могут отличаться от приобретенной Вами техники. Для получения подробной информации обращайтесь к нашему дилеру и пользуйтесь информационными бюллетенями, выпускаемыми ОАО «Амкодор-Ударник» и рассылаемыми потребителям на постоянной основе.

Subject to change without prior notice

© ОАО «Амкодор-Ударник», 2003

Все права резервированы. Эту книгу нельзя воспроизводить или копировать целиком или частично без письменного разрешения ОАО «Амкодор-Ударник».

All rights reserved.