

Погрузчики фронтальные одноковшовые  
Wheel loaders  
Chargeurs frontaux à godet  
Los cargadores frontales con un solo cucharón

AMKODOR 342B  
AMKODOR 342B-01  
AMKODOR 342B4  
AMKODOR 342B5

Погрузчики универсальные  
Loaders universal  
Chargeurs universel  
Los cargadores universal

AMKODOR 342C4  
AMKODOR 342C4-02  
AMKODOR 342C5  
AMKODOR 342C5-02

Погрузчики торфа  
Peat loaders  
Chargeurs de la tourbe  
Los cargadores de la turba

AMKODOR 342P  
AMKODOR 342P-01  
AMKODOR 342P4  
AMKODOR 342P4-01

КАТАЛОГ СБОРОЧНЫХ ЕДИНИЦ И ДЕТАЛЕЙ  
CATALOGUE DE SOUS-ENSAMBLES  
CATALOG OF PARTS AND UNITS  
CATALOGUE DE UNIDADES DE ENSAMBLAJE Y DETALLES



СЕГОДНЯ И ВСЕГДА!







**Погрузчики фронтальные одноковшовые**  
**Wheel loaders**  
**Chargeurs frontaux à godet**  
**Los cargadores frontales con un solo cucharón**

**AMKODOR 342B, AMKODOR 342B-01, AMKODOR 342B4 , AMKODOR 342B5**

**Погрузчики универсальные**  
**Loaders universal**  
**Chargeurs universel**  
**Los cargadores universal**

**AMKODOR 342C4, AMKODOR 342C4-02, AMKODOR 342C5, AMKODOR 342C5-02**

**Погрузчики торфа**  
**Peat loaders**  
**Chargeurs de la tourbe**  
**Los cargadores de la turba**

**AMKODOR 342P, AMKODOR 342P-01, AMKODOR 342P4, AMKODOR 342P4-01**

**342B.00.00.000 КДС**

**КАТАЛОГ СБОРОЧНЫХ ЕДИНИЦ И ДЕТАЛЕЙ**  
**CATALOGUE DE SOUS-ENSAMBLES**  
**CATALOG OF PARTS AND UNITS**  
**CATALOGUE DE UNIDADES DE ENSAMBLAJE Y DETALLES**

**Погрузчики фронтальные одноковшовые  
АМКОДОР 342В, АМКОДОР 342В-01 АМКОДОР 342В4, АМКОДОР 342В5**

**Погрузчики торфа  
АМКОДОР 342Р, АМКОДОР 342Р-01, АМКОДОР 342Р4, АМКОДОР 342Р4-01**

**Погрузчики универсальные  
АМКОДОР 342С4, АМКОДОР 342С4-02, АМКОДОР 342С5, АМКОДОР 342С5-02**

**Каталог содержит техническую информацию по машинам:  
АМКОДОР 342В, АМКОДОР 342В-01, АМКОДОР 342В4, АМКОДОР 342В5,  
АМКОДОР 342Р, АМКОДОР 342Р-01, АМКОДОР 342Р4, АМКОДОР 342Р4-01,  
АМКОДОР 342С4, АМКОДОР 342С4-02, АМКОДОР 342С5, АМКОДОР 342С5-02**

**Каталог является справочным пособием при изучении конструкции погрузчиков фронтальных одноковшовых, погрузчиков торфа, погрузчиков универсальных производства ОАО «Амкодор», составлении заявок на запасные части, а также может служить пособием при разборке и сборке узлов.**

Все права зарезервированы. Эту книгу нельзя воспроизводить или копировать целиком или частично без письменного разрешения ОАО «Амкодор».

**© ОАО «Амкодор» 2010**

Каталог деталей и сборочных единиц — Мн.: ОАО «Амкодор», 2010. — 516 с.





## СОДЕРЖАНИЕ

<b>Глава 1 Состав машин. Общие виды .....</b>	<b>27</b>
1.1 Сводная таблица состава машин (для погрузчиков 342В, 342В-01, 342В4, 342В5) .....	29
1.2 Сводная таблица состава машин (для погрузчиков торфа 342Р, 342Р-01, 342Р4, 342Р4-01) .....	31
1.3 Сводная таблица состава машин (для погрузчиков универсальных 342С4, 342С4-02, 342С5, 342С5-02).....	33
<b>Глава 2 Рамы.....</b>	<b>35</b>
2.1 Сводная таблица исполнений рам для машин грузоподъемностью 4 т с гидротормозами .....	37
2.2 Сводная таблица комплектации применяемых рам.....	39
<b>Глава 3 Установка мостов и колес, карданных валов.....</b>	<b>45</b>
3.1 Сводная таблица комплектации машин ведущими мостами .....	47
3.2 Установка мостов и колес ТО-28А.35.00.000, ТО-28А.35.00.000-01.....	49
3.2.1 Ведущий мост 342.05.01.000-01, 342.05.01.000-02 .....	51
3.2.1.1 Главная передача 342.05.01.050.....	53
3.2.1.2 Главная передача 342.05.01.050-А .....	57
3.2.1.3 Дифференциал 342.05.01.070 .....	59
3.2.1.4 Колесная передача У2210.20Н-2-03.000-03 .....	61
3.2.1.5 Тормоз колесный У2210.20Н-2-03.100-03-Б .....	63
3.2.1.6 Водило У2210.20Н-2-05.200 .....	65
3.3 Установка мостов и колес 342В.35.00.000 (для погрузчиков торфа) .....	67
3.3.1 Ведущий мост 342Р.05.01.000 .....	69
3.4 Сводная таблица комплектации машин колесами .....	71
3.4.1 Колеса 332В.05.01.000-02, 332В.05.01.000-03.....	73
3.4.2 Колеса 342В.05.02.000, 342В.05.02.000-01 .....	75
3.4.3 Колеса 342В.05.03.000, 342В.05.03.000-01 .....	77
3.4.4 Колеса ТО-28А.05.04.000, ТО-28А.05.04.000-01 .....	79
3.4.5 Колеса 350.05.03.000, 350.05.03.000-01 .....	81
3.4.6 Колеса 350.05.04.000, 350.05.04.000-01 .....	83
3.5 Установка карданных валов ТО-28А.04.00.000 .....	85
3.5.1 Вал карданный ТО-28А.04.00.100 .....	87
<b>Глава 4 Силовые установки .....</b>	<b>89</b>
4.1 Сводная таблица исполнений силовых установок для машин с гидротормозами грузоподъемностью 4 т.....	93
4.2 Силовая установка ТО-28А.02.00.000-02 (для погрузчиков 342В, 342В-01, применяемая до 01.12.08 г.), ТО-28А.02.00.000-04 (для погрузчиков торфа 342Р, 342Р-01) .....	95
4.2.1 Установка радиаторов ТО-28А.02.14.000 .....	101
4.2.2 Установка радиаторов ТО-28А.02.17.000 .....	105

4.2.3	Установка радиаторов ТО-28А.02.18.000 .....	109
4.2.4	Установка радиаторов ТО-28А.02.18.000-01 .....	113
4.2.5	Установка радиаторов ТО-28А.02.20.000 .....	115
4.2.6	Установка радиаторов ТО-28А.02.21.000 .....	117
4.2.7	Редуктор отбора мощности ТО-28А.02.04.000-02 .....	121
4.2.8	Редуктор отбора мощности ТО-28А.02.04.000-03 .....	125
4.2.9	Демпфер ТО-28А.02.00.920 (анулировано с 01.08.08 г.) .....	127
4.2.10	Установка демпфера ТО-28А.02.00.900-Б (внедрено с 01.08.08 г.) .....	129
4.2.11	Муфта эластичная резиновая МЭР-24.02.65.000 .....	131
4.2.12	Топливный бак ТО-28А.02.02.000, ...-01 .....	133
4.2.13	Топливный бак ТО-28А.02.19.000 .....	135
4.2.14	Воздухоочиститель ТО-28А.02.03.000, ТО-28А.02.03.000-01 .....	137
4.2.15	Воздухоочиститель ТО-28А.02.16.000, ТО-28А.02.16.000-01 .....	137
<b>4.3</b>	<b>Силовая установка 332С4.02.00.000-01-Б (для погрузчиков 342В4, 342С4, 342С4-02).....</b>	<b>139</b>
4.3.1	Топливопровод 332В.10.11.000.....	145
4.3.2	Топливопровод 332В.10.12.000.....	145
<b>4.4</b>	<b>Силовая установка 342В1.02.00.000 (для погрузчиков 342В5, 342С5, 342С5-02) .....</b>	<b>147</b>
4.4.1	Установка радиаторов 342В1.02.02.000 .....	151
4.4.2	Установка компрессора ТО-28А.91.10.000 .....	155
4.4.3	Установка генератора ТО-28А.91.20.000 .....	157
<b>4.5</b>	<b>Силовая установка 342Р4.02.00.000 (для погрузчиков торфа 342Р4, 342Р4-01) .....</b>	<b>159</b>
<b>4.6</b>	<b>Силовая установка 332В.10.00.000-02 (для погрузчиков 342В, 342В-01, применяется с 01.12.08 г.) .....</b>	<b>165</b>
4.6.1	Установка радиаторов 332В.13.01.005 .....	171
<b>Глава 5</b>	<b>Передача гидромеханическая унифицированная .....</b>	<b>175</b>
<b>5.1</b>	<b>Сводная таблица исполнений гидромеханической передачи для машин с гидротормозами грузоподъемностью 4 т .....</b>	<b>177</b>
<b>5.2</b>	<b>Установка гидромеханической передачи 332С4.03.00.000-12 .....</b>	<b>179</b>
5.2.1	Редуктор отбора мощности на аварийный насос ТО-18.03.01.000-01 .....	181
<b>5.3</b>	<b>Гидросистема гидромеханической передачи ТО-28А.07.00.000 .....</b>	<b>183</b>
<b>Глава 6</b>	<b>Гидросистемы погрузочного оборудования.....</b>	<b>185</b>
<b>6.1</b>	<b>Сводная таблица гидросистем погрузочного оборудования для машин грузоподъемностью 4 т с гидротормозами.....</b>	<b>189</b>
<b>6.2</b>	<b>Гидросистема погрузочного оборудования ТО-28А.76.00.000-04 , ...-06, ...-07.....</b>	<b>191</b>
6.2.1	Управление распределителем ТО-28А.76.09.000 (базовое исполнение), ТО-28А.76.09.000-01 (тропическое исполнение) .....	197
6.2.2	Гидробак ТО-18Б2.06.02.000, ...-01 .....	203
6.2.3	Гидрораспределитель 2-х секционный с гидроуправлением РС 25Г.2-12.00.000А .....	207
6.2.3.1	Секция сливная РС 25-12.03.000 .....	209
6.2.3.2	Секция рабочая 3-х позиционная РС 25Г-12.11.000 .....	211
6.2.3.3	Секция рабочая 4-х позиционная РС 25Г-12.42.000 .....	215
6.2.3.4	Клапан обратный РС 25-12.01.200.....	217
6.2.4	Цилиндр стреловой ТО-28А.76.25.000 (базовое исполнение), ТО-28А.76.25.000-01Т (тропическое исполнение) .....	219
6.2.5	Гидроцилиндр ковшовый ТО-28А.76.26.000, ТО-28А.76.26.000-01Т, ТО-28А.76.26.000-02.....	221

<b>6.3</b>	<b>Гидросистема погрузочного оборудования 342С.46.00.000-04 (для 342С4), 342С.46.00.000-06 (для 342С5) .....</b>	<b>223</b>
6.3.1	Управление гидрораспределителем 332С.46.09.000 (новая комплектация) .....	229
6.3.2	Гидрораспределитель 4-х секционный с гидроуправлением РГС 25Г.4-01.00.000А .....	233
6.3.2.1	Секция рабочая 3-х позиционная РГС 25Г-12.17.000, ...-01 .....	235
6.3.2.2	Секция рабочая 3-х позиционная РГС 25.Г-12.21.000 .....	237
6.3.2.3	Секция рабочая 3-х позиционная РГС 25.Г-12.22.000 .....	239
<b>6.4</b>	<b>Гидросистема погрузочного оборудования 342С.36.00.000-04-Б (для машины 342С4-02), ...-06-Б (для машины 342С5-02).....</b>	<b>241</b>
6.4.1	Управление гидрораспределителем 332С.36.09.000-Б (базовое исполнение) .....	247
6.4.2	Управление гидрораспределителем 332С.36.09.000-01-Б (тропическое исполнение) .....	251
6.4.3	Гидрораспределитель 3-х секционный с гидроуправлением РГС 25Г.3-01.00.000 .....	255
<b>6.5</b>	<b>Гидросистема погрузочного оборудования 342Р.36.00.000 (для погрузчиков торфа 342Р-01 и 342Р4-01, применяемая до 01.08.08 г.) .....</b>	<b>257</b>
6.5.1	Управление гидрораспределителем 332С.36.09.000 (базовое исполнение).....	263
6.5.2	Управление гидрораспределителем 332С.36.09.000-01 (тропическое исполнение) .....	267
6.5.3	Гидрораспределитель 3-х секционный с гидроуправлением РГС 25Г.3-12.00.000 .....	271
<b>6.6</b>	<b>Гидросистема погрузочного оборудования 342Р.36.00.000-Б (для погрузчиков торфа 342Р-01 и 342Р4-01, применяемая с 01.08.08 г.) .....</b>	<b>273</b>
<b>Глава 7</b>	<b>Гидросистема рулевого управления .....</b>	<b>279</b>
<b>7.1</b>	<b>Сводная таблица исполнений гидросистем рулевого управления для машин грузоподъемностью 4 т с гидротормозами .....</b>	<b>281</b>
<b>7.2</b>	<b>Гидросистема рулевого управления ТО-28А.78.00.000-02.....</b>	<b>283</b>
<b>7.3</b>	<b>Гидросистема рулевого управления ТО-28А.78.00.000-06.....</b>	<b>287</b>
7.3.1	Обратные клапана ТО-28А 78.00.120, ТО-28А 78.00.130 .....	289
7.3.2	Фильтр магистральный ТО-28А.78.04.000-01.....	291
7.3.3	Гидроцилиндры поворота руля ТО-28А.78.08.000, ...-01, ...-03.....	293
7.3.3.1	Гидроцилиндр ЦГ-80.56x400.11.....	295
7.3.3.2	Гидроцилиндр ЦС 080 040-00.000 .....	297
7.3.4	Гидроцилиндры поворота руля 333В.34.07.100, ...-01.....	299
7.3.4.2	Гидроцилиндр 333В.34.29.000-01Т-А (тропическое исполнение).....	301
7.3.4.1	Гидроцилиндр 333В.34.29.000-А .....	301
7.3.4.3	Гидроцилиндр ЦГ-63.40x400.765.11.000.....	303
<b>Глава 8</b>	<b>Гидросистемы тормозов .....</b>	<b>305</b>
<b>8.1</b>	<b>Сводная таблица исполнений гидросистемы тормозов для машин с гидротормозами грузоподъемностью 4 т .....</b>	<b>307</b>
<b>8.2</b>	<b>Гидросистема тормозов 342В.10.000 (для погрузчиков 342В, 342В-01, 342В4, 342С4, 342С4-02) .....</b>	<b>309</b>
<b>8.3</b>	<b>Гидросистема тормозов 342В.10.000-03 (для погрузчиков торфа 342Р, 342Р-01, 342Р4, 342Р4-01) .....</b>	<b>311</b>
<b>8.4</b>	<b>Гидросистема тормозов 342В1.10.000 (для погрузчиков 342В5, шасси 342С5).....</b>	<b>313</b>
<b>Глава 9</b>	<b>Пневмосистема.....</b>	<b>321</b>
<b>9.1</b>	<b>Сводная таблица применимости пневмосистемы для машин грузоподъемностью 4 т с гидротормозами .....</b>	<b>322</b>
<b>9.2</b>	<b>Схема пневматическая принципиальная 342Р.18.00.000.....</b>	<b>323</b>
<b>9.3</b>	<b>Перечень элементов к схеме пневматической принципиальной 342Р.18.00.000.....</b>	<b>323</b>
<b>9.4</b>	<b>Пневмосистема 342Р.18.00.000 .....</b>	<b>325</b>

<b>Глава 10 Погрузочное оборудование</b> .....	<b>329</b>
10.1 Сводная таблица исполнений погрузочного оборудования для машин грузоподъемностью 4 т с гидротормозами.....	331
10.2 Сводная таблица комплектации применяемого погрузочного оборудования .....	333
10.3 Стрелы погрузочного оборудования 342С4.14.01.000, 342В.24.01.000 (удлинненная), 342В.24.01.000-Б .....	337
10.4 Коромысла погрузочного оборудования 342С4.14.02.000 (коробчатое), 342С4.14.04.000 (листовое).....	339
10.5 Тяги погрузочного оборудования 342С4.14.03.000, 352Л.44.02.000 .....	341
<b>Глава 11 Рабочие органы</b> .....	<b>343</b>
11.1 Сводная таблица базовых рабочих органов для машин грузоподъемностью 4 т с гидротормозами .....	345
11.2 Ковш ТО-28.14.07.000 (зубья на болтах).....	347
11.3 Ковш ТО-28.14.07.000-01 (приварные зубья) .....	347
11.4 Ковш с увеличенной высотой разгрузки ТО-28А.29.00.000 .....	349
11.4.1 Гидросистема ТО-28А.29.04.000 .....	351
11.5 Ковш ТО-28А.30.00.000 (без зубьев), ТО-28А.30.00.000-Б (без зубьев).....	353
11.6 Ковш ТО-28.60.02.000 (уменьшенный), ТО-28.60.02.000-01 (уменьшенный).....	353
11.7 Адаптер ТО-28.50.00.000-Б.....	355
11.7.1 Гидроцилиндр 208А-45.05.600 .....	357
<b>Глава 12 Облицовки</b> .....	<b>359</b>
12.1 Сводная таблица исполнений облицовок для машин грузоподъемностью 4 т с гидротормозами .....	361
12.2 Облицовка ТО-28А.13.00.000 (для погрузчиков 342В, 342В-01).....	363
12.3 Облицовка ТО-28А.13.00.000-02 (для погрузчиков торфа 342Р, 342Р-01).....	367
12.4 Облицовка ТО-28А.13.00.000-Б (для погрузчиков 342В, 342В-01).....	369
12.5 Облицовка ТО-28А.13.00.000-02-Б (для погрузчиков 342Р, 342Р-01) .....	371
12.6 Облицовка 332С4.13.00.000 (для погрузчиков 342В4 , 342С4, 342С4-02).....	375
12.7 Облицовка 332С4.13.00.000-02 (для погрузчиков 342С4, 342С4-02, внедрено с 29.07.08 г.).....	379
12.8 Облицовка 342В1.13.00.000 (для погрузчиков 342В5, 342С5, 342С5-02) .....	381
12.9 Облицовка 342Р4.13.00.000, 342Р4.13.00.000-01 (для погрузчиков торфа 342Р4, 342Р4-01) .....	385
<b>Глава 13 Кабины. Подкабинники</b> .....	<b>391</b>
13.1 Сводная таблица комплектации машин кабинами ( в сборе).....	395
13.2 Установка кабин.....	397
13.3 Сводная таблица комплектации машин кабинами .....	399
13.4 Кабина У7810.7-9.01.00.000-01 .....	401

<b>13.5 Кабина 332С4.78.10.000</b> .....	<b>417</b>
<b>13.6 Кабина 332С4.78.11.000</b> .....	<b>425</b>
<b>13.7 Сводная таблица комплектации машин подкабинниками</b> .....	<b>431</b>
13.7.1 Подкабинники У7810.7-9.02.00.000-02А, У7810.7-9.02.00.000-04А.....	433
13.7.1.1 Привод гидроруля У7810.7-9.02.01.750-01 .....	435
13.7.1.2 Привод гидроруля У7810.7-9.02.01.750-03 .....	437
13.7.1.3 Вал У7810.7-9.02.03.200-02 .....	439
13.7.2 Подкабинники У7810.7-9.02.00.000-02А.01, У7810.7-9.02.00.000-04А.01.....	441
13.7.3 Подкабинники 332С4.78.50.000, 332С4.78.50.000-01.....	443
<b>Глава 14 Управление</b> .....	<b>449</b>
14.1 Сводная таблица вариантов управления.....	449
14.2 Управление 350.09.00.000 (для топливного насоса «Язда»), 350.09.00.000-03, ...-03-В (для топливного насоса «Мотор Пал»).....	451
<b>Глава 15 Системы охлаждения и обогрева кабины</b> .....	<b>455</b>
15.1 Сводная таблица применяемости систем охлаждения и обогрева кабины.....	457
15.2 Установка трубопроводов отопителя ТО-28А.20.00.000 .....	459
15.3 Система охлаждения кабины 342В1.19.00.000 (для погрузчиков 342В5, 342С5, 342С5-02) .....	461
15.4 Система обогрева кабины 342В1.20.00.000 (для погрузчиков 342В5, 342С5, 342С5-02).....	463
<b>Глава 16 ПРИЛОЖЕНИЕ. Электрооборудование машин</b> .....	<b>466</b>
16.1 Сводная таблица состава электрооборудования машин с гидротормозами грузоподъемностью 4 т.....	468
16.2 Электросистемы машин с гидротормозами грузоподъемностью 4 т.....	472
16.2.1 Электросистема 332С4.11.00.000 .....	473
16.2.2 Электросистема 332С4.11.00.000-01 (тропическое исполнение).....	475
16.2.3 Электросистема 342С5.11.00.000, 342С5.11.00.000-01 (тропическое исполнение).....	477
16.2.4 Электросистема 351.11.00.000, 351.11.00.000-01(тропическое исполнение).....	483
16.3 Электросистемы кабин машин с гидротормозами грузоподъемностью 4 т.....	486
16.3.1 Электросистема кабины 332С4.78.92.000 .....	487
16.3.2 Электросистема кабины 332С4.78.92.000-01 (тропическое исполнение) .....	489
16.3.3 Электросистема кабины 332С4.78.94.000 .....	491
16.3.4 Электросистема кабины 332С4.78.94.000-01 (тропическое исполнение) .....	493
16.3.5 Электросистема кабины У7810.7-9.01.42.000-01.....	495
16.3.6 Электросистема кабины У7810.7-9.01.42.000-01-01 (тропическое исполнение) .....	497
16.3.8 Электросистема подкабинника 332С4.78.91.000-01 (тропическое исполнение).....	499
16.3.7 Электросистема подкабинника 332С4.78.91.000 .....	499
16.3.8.1 Панель верхняя 332С4.78.91.200-Б.....	501
16.3.8.2 Панель верхняя 332С4.78.91.200-01-Б.....	501

16.3.9	Электросистема подкабинника У7810.7-9.02.43.000-01, У7810.7-9.02.43.000-01-01 (тропическое исполнение).....	503
16.3.9.1	Панель верхняя У7810.7-9.02.43.200-01-Б, У7810.7-9.02.43.200-01-01-Б (тропическое исполнение).....	505
16.3.9.2	Панель нижняя У7810.7-9.02.43.100-01, У7810.7-9.02.43.100-01-01 (тропическое исполнение).....	507
16.3.10	Электросистема подкабинника У7810.7-9.02.43.000-02, У7810.7-9.02.43.000-02.01 (тропическое исполнение).....	509
16.3.10.1	Панель верхняя У7810.7-9.02.43.200-02.....	511

# CONTENTS

<b>Chapter 1 Components of the machines. General views .....</b>	<b>27</b>
1.1 Summary table of components of the machines (for the loaders 342B, 342B-01, 342B4, 342B5) .....	29
1.2 Summary table of components of the machines (for the peat loaders 342P, 342P-01, 342P4, 342P4-01) .....	31
1.3 Summary table of components of the machines (for loaders universal 342C4, 342C4-02, 342C5, 342C5-02) .....	33
<b>Chapter 2 Frames .....</b>	<b>35</b>
2.1 Summary table of designs of the frames for the machines load-carrying capacity 4 t with hydrobrakes .....	37
2.2 Summary table of a complete set of applied frames .....	39
<b>Chapter 3 Installation of the axles, wheels and propeller shafts .....</b>	<b>45</b>
3.1 Summary table of a complete set of driving axles of the machines .....	47
3.2 Installation of the axles and wheels TO-28A.35.00.000, TO-28A.35.00.000-01 .....	49
3.2.1 Driving axle 342.05.01.000-01, 342.05.01.000-02 .....	51
3.2.1.1 Main gear 342.05.01.050 .....	53
3.2.1.2 Main gear 342.05.01.050-A .....	57
3.2.1.3 Differential 342.05.01.070 .....	59
3.2.1.4 Final drive Y2210.20H-2-03.000-03 .....	61
3.2.1.5 Wheel brake Y2210.20H-2-03.100-03-B .....	63
3.2.1.6 Carrier Y2210.20H-2-05.200 .....	65
3.3 Installation of the axles and wheels 342B.35.00.000 (for peat loaders) .....	67
3.3.1 Driving axle 342P.05.01.000 .....	69
3.4 Summary table of a complete set of wheels of the machines .....	71
3.4.1 Wheels 332B.05.01.000-02, 332B.05.01.000-03 .....	73
3.4.2 Wheels 342B.05.02.000, 342B.05.02.000-01 .....	75
3.4.3 Wheels 342B.05.03.000, 342B.05.03.000-011 .....	77
3.4.4 Wheels TO-28A.05.04.000, TO-28A.05.04.000-01 .....	79
3.4.5 Wheels 350.05.03.000, 350.05.03.000-01 .....	81
3.4.6 Wheels 350.05.04.000, 350.05.04.000-01 .....	83
3.5 Propeller shafts setting TO-28A.04.00.000 .....	85
3.5.1 Propeller shaft TO-28A.04.00.100 .....	87
<b>Chapter 4 Power-plants .....</b>	<b>90</b>
4.1 Summary table of designs of power-plants for the machines with hydrobrakes carrying capacity 4 t .....	93
4.2 Power plant TO-28A.02.00.000-02 (for the loaders 342B, 342B-01, applied till 01.12.08), TO-28A.02.00.000-04 (for the peat loaders 342P, 342P-01) .....	95
4.2.1 Installation of the radiators TO-28A.02.14.000 .....	101
4.2.2 Installation of the radiators TO-28A.02.17.000 .....	105
4.2.3 Installation of the radiators TO-28A.02.18.000 .....	109
4.2.4 Installation of the radiators TO-28A.02.18.000-01 .....	113



4.2.5	Installation of the radiators TO-28A.02.20.000.....	115
4.2.6	Installation of the radiators TO-28A.02.21.000.....	117
4.2.7	Power takeoff reducer TO-28A.02.04.000-02.....	121
4.2.8	Power takeoff reducer TO-28A.02.04.000-03.....	125
4.2.9	Damper TO-28A.02.00.920 (cancelled since 01.08.08.).....	127
4.2.10	Installation of the damper TO-28A.02.00.900-Б (introduced 01.08.08.).....	129
4.2.11	Flexible rubber coupling МЭР-24.02.65.000.....	131
4.2.12	Fuel tank TO-28A.02.02.000, ...-01.....	133
4.2.13	Fuel tank TO-28A.02.19.000.....	135
4.2.14	Air filter TO-28A.02.03.000, TO-28A.02.03.000-01.....	137
4.2.15	Air filter TO-28A.02.16.000, TO-28A.02.16.000-01.....	137
<b>4.3</b>	<b>Power plant 332C4.02.00.000-01-Б (for the loaders 342B4, 342C4, 342C4-02).....</b>	<b>139</b>
4.3.1	Fuel line 332B.10.11.000.....	145
4.3.2	Fuel line 332B.10.12.000.....	145
<b>4.4</b>	<b>Power plant 342B1.02.00.000 (for the loader 342B5, 342C5, 342C5-02).....</b>	<b>147</b>
4.4.1	Installation of the radiators 342B1.02.02.000.....	151
4.4.2	Installation of the air engine TO-28A.91.10.000.....	155
4.4.3	Installation of the oscillator TO-28A.91.20.000.....	157
<b>4.5</b>	<b>Power plant 342B1.02.00.000 (for the peat loaders 342P4, 342P4-01).....</b>	<b>159</b>
<b>4.6</b>	<b>Power-plant 332B.10.00.000-02 (for the loaders 342B, 342B-01, applied since 01.12.08).....</b>	<b>165</b>
4.6.1	Installation of the radiators 332B.13.01.005.....	171
<b>Chapter 5 Unified hydromechanical transmission.....</b>		<b>175</b>
<b>5.1</b>	<b>Summary table of designs of the hydromechanical transmission for machines with hydrobrakes carrying capacity 4 t.....</b>	<b>177</b>
<b>5.2</b>	<b>Hydromechanical transmission setup 332C4.03.00.000-12.....</b>	<b>179</b>
5.2.1	Power takeoff reducer to the emergency pump TO-18.03.01.000-01.....	181
<b>5.3</b>	<b>Hydromechanical transmission hydraulics TO-28A.07.00.000.....</b>	<b>183</b>
<b>Chapter 6 Working hydraulics.....</b>		<b>186</b>
<b>6.1</b>	<b>Summary table of the machines' working hydraulics for machines carrying capacity 4 t with hydrobrakes.....</b>	<b>189</b>
<b>6.2</b>	<b>Working hydraulics TO-28A.76.00.000-04, ...-06, ...-07.....</b>	<b>191</b>
6.2.1	Actuation of the hydraulic control valve TO-28A.76.09.000 (base execution), TO-28A.76.09.000-01 (tropical execution).....	197
6.2.2	Hydraulic tank TO-18Б2.06.02.000, ...-01.....	203
6.2.3	2 spool control valve PFC 25Г.2-12.00.000А.....	207
6.2.3.1	Return section PFC 25-12.03.000.....	209
6.2.3.2	3 position working section PFC 25Г-12.11.000.....	211
6.2.3.3	4 position working section PFC 25Г-12.42.000.....	215
6.2.3.4	Check valve PFC 25-12.01.200.....	217
6.2.4	Lift cylinder TO-28A.76.25.000 (base execution), TO-28A.76.25.000-01T (tropical execution).....	219
6.2.5	Tilt cylinder TO-28A.76.26.000, TO-28A.76.26.000-01T, TO-28A.76.26.000-02.....	221

<b>6.3 Working hydraulics 342C.46.00.000-04 (for 342C4), 342C.46.00.000-06 (for 342C5)</b> .....	<b>223</b>
6.3.1 Actuation of the hydraulic control valve 332C.46.09.000 (new complete set) .....	229
6.3.2 4 spool control valve PГC 25Г.4-01.00.000A.....	233
6.3.2.1 3-position working section PГC 25Г-12.17.000, ...-01 .....	235
6.3.2.2 3-position working section PГC 25.Г-12.21.000 .....	237
6.3.2.3 3-position working section PГC 25.Г-12.22.000 .....	239
<b>6.4 Working hydraulics 342C.36.00.000-04-Б (for machine 342C4-02), ...-06-Б (for machine 342C5-02)</b> .....	<b>241</b>
6.4.1 Actuation of the hydraulic control valve 332C.36.09.000-Б (base execution).....	247
6.4.2 Actuation of the hydraulic control valve 332C.36.09.000-01-Б (tropical execution).....	251
6.4.3 3 spool control valve PГC 25Г.3-01.00.000 .....	255
<b>6.5 Working hydraulics 342P.36.00.000 (for the peat loaders 342P-01 and 342P4-01, applied till 01.08.08)</b> .....	<b>257</b>
6.5.1 Actuation of the hydraulic control valve 332C.36.09.000 (base execution).....	263
6.5.2 Actuation of the hydraulic control valve 332C.36.09.000-01 (tropical execution) .....	267
6.5.3 3-section hydrodistributor with hydromanagement PГC 25Г.3-12.00.000.....	271
<b>6.6 Working hydraulics 342P.36.00.000-Б (for the peat loaders 342P-01 and 342P4-01, applied since 01.08.08)</b> .....	<b>273</b>
<b>Chapter 7 Hydraulic steering control systems</b> .....	<b>279</b>
<b>7.1 Summary table of designs of hydraulic steering control system the machines load-carrying capacity 4 т with hydrobrakes</b> .....	<b>281</b>
<b>7.2 Hydraulic steering control system TO-28A.78.00.000-02</b> .....	<b>283</b>
<b>7.3 Hydraulic steering control system TO-28A.78.00.000-06</b> .....	<b>287</b>
7.3.1 Check valve TO-28A 78.00.120, TO-28A 78.00.130 .....	289
7.3.2 Main filter TO-28A.78.04.000-01.....	291
7.3.3 Steering cylinders TO-28A.78.08.000, ...-01, ...-03 .....	293
7.3.3.1 Hydrocylinder ЦГ-80.56x400.11 .....	295
7.3.3.2 Hydrocylinder ЦС 080 040-00.000.....	297
7.3.4 Steering cylinders 333B.34.07.100, ...-01 .....	299
7.3.4.2 Hydrocylinder 333B.34.29.000-01T-A (tropical execution).....	301
7.3.4.1 Hydrocylinder 333B.34.29.000-A.....	301
7.3.4.3 Hydrocylinder ЦГ-63.40x400.765.11.000 .....	303
<b>Chapter 8 Hydrosystems of brakes</b> .....	<b>305</b>
<b>8.1 Summary table of designs of hydrosystem of brakes for the machines with hydrobrakes load-carrying capacity 4 т</b> .....	<b>307</b>
<b>8.2 Hydraulic system of the brakes 342B.10.000 (for the loaders 342B, 342B-01, 342B4, 342C4, 342C4-02)</b> .....	<b>309</b>
<b>8.3 Hydraulic system of the brakes 342B.10.000-03 (for the peat loaders 342P, 342P-01, 342P4, 342P4-01)</b> .....	<b>311</b>
<b>8.4 Hydraulic system of the brakes 342B1.10.000 (for the loaders 342B5, chassis 342C5)</b> .....	<b>313</b>
<b>Chapter 9 Pneumatics</b> .....	<b>321</b>
<b>9.1 The summary table of applicability of a pneumatic system for machines carrying capacity 4 т with hydrobrakes</b> .....	<b>322</b>
<b>9.2 Pneumatic schematic diagram 342P.18.00.000</b> .....	<b>323</b>
<b>9.3 The list of elements to the pneumatic schematic diagram 342P.18.00.000</b> .....	<b>323</b>
<b>9.4 Pneumatics 342P.18.00.000</b> .....	<b>325</b>

<b>Chapter 10 Working equipment</b> .....	<b>329</b>
10.1 Summary table of designs of loading equipment the machines load-carrying capacity 4 т with hydrobrakes .....	331
10.2 Summary table of a complete set of the applied loading equipment.....	333
10.3 Lift arms of the working equipment 342C4.14.01.000, 342B.24.01.000 (extended), 342B.24.01.000-Б .....	337
10.4 Levers of the working equipment 342C4.14.02.000 (box), 342C4.14.04.000 (leaf) .....	339
10.5 Links of the working equipment 342C4.14.03.000, 352Л.44.02.000.....	341
<b>Chapter 11 Working bodies</b> .....	<b>343</b>
11.1 Summary table of the basic working bodies for the machines carrying capacity 4 т with hydrobrakes .....	345
11.2 Bucket TO-28.14.07.000 ( teeth on bolts).....	347
11.3 Bucket TO-28.14.07.000-01 (weldeds teeths) .....	347
11.4 High dump bucket TO-28A.29.00.000.....	349
11.4.1 Hydraulics TO-28A.29.04.000.....	351
11.5 Bucket TO-28A.30.00.000 (without teeths), TO-28A.30.00.000-Б (without teeths) .....	353
11.6 Bucket TO-28.60.02.000 (reduced), TO-28.60.02.000-01 (reduced).....	353
11.7 Adapter TO-28.50.00.000-Б.....	355
11.7.1 Hydrocylinder 208A-45.05.600.....	357
<b>Chapter 12 Facings</b> .....	<b>359</b>
12.1 Summary table of executions of facings for the machines carrying capacity 4 т with hydrobrakes .....	361
12.2 Facing TO-28A.13.00.000 (for the loaders 342B, 342B-01).....	363
12.3 Facing TO-28A.13.00.000-02 (for the peat loaders 342P, 342P-01) .....	367
12.4 Facing TO-28A.13.00.000-Б (for the loaders 342B, 342B-01).....	369
12.5 Facing TO-28A.13.00.000-02-Б (for the loaders 342P, 342P-01) .....	371
12.6 Facing 332C4.13.00.000 (for the loaders 342B4 , 342C4, 342C4-02) .....	375
12.7 Facing 332C4.13.00.000-02 (for the loaders 342C4, 342C4-02, it is introduced with 29.07.08.) .....	379
12.8 Facing 342B1.13.00.000 (for the loaders 342B5, 342C5, 342C5-02) .....	381
12.9 Facing 342P4.13.00.000, 342P4.13.00.000-01 (for the peat loaders 342P4, 342P4-01) .....	385
<b>Chapter 13 Cabins. Subcabines</b> .....	<b>391</b>
13.1 Summary table of a complete set of the machines cabins (in gathering).....	395
13.2 Installation of the cabs.....	397
13.3 Summary table of a complete set of the machines cabins .....	399

<b>13.4 Cab Y7810.7-9.01.00.000-01</b> .....	<b>401</b>
<b>13.5 Cab 332C4.78.10.000</b> .....	<b>417</b>
<b>13.6 Cab 332C4.78.11.000</b> .....	<b>425</b>
<b>13.7 Summary table of a complete set of the machines subcabines</b> .....	<b>431</b>
13.7.1 Subcabines Y7810.7-9.02.00.000-02A, Y7810.7-9.02.00.000-04A .....	433
13.7.1.1 Hydraulic steering gear Y7810.7-9.02.01.750-01 .....	435
13.7.1.2 Hydraulic steering gear Y7810.7-9.02.01.750-03 .....	437
13.7.1.3 Shaft Y7810.7-9.02.03.200-02 .....	439
13.7.2 Subcabines Y7810.7-9.02.00.000-02A.01, Y7810.7-9.02.00.000-04A.01 .....	441
13.7.3 Cab subframe 332C4.78.50.000, 332C4.78.50.000-01 .....	443
<b>Chapter 14 Controls</b> .....	<b>449</b>
14.1 Summary table of control variants.....	449
14.2 Control 350.09.00.000 (for the Jazda fuel pump), 350.09.00.000-03, ...-03-B (for the Motor Pal fuel pump) .....	451
<b>Chapter 15 Systems of cooling and heating of a cabin</b> .....	<b>455</b>
15.1 Summary table of applicability of systems of cooling and cabin heating .....	457
15.2 Installation of pipelines of a heater TO-28A.20.00.000 .....	459
15.3 Cabin cooling system 342B1.19.00.000 (for the loaders 342B5, 342C5, 342C5-02) .....	461
15.4 Cabin heating system 342B1.20.00.000 (for the loaders 342B5, 342C5, 342C5-02).....	463
<b>Chapter 16 APPENDIX. Electric equipment of the machines</b> .....	<b>466</b>
16.1 Summary table of the electric equipment of the machines with hydrobrakes load-carrying capacity 4 t.....	469
16.2 Electrosystem of the machines with hydrobrakes load-carrying capacity 4 t.....	472
16.2.1 Electrosystem 332C4.11.00.000 .....	473
16.2.2 Electrosystem 332C4.11.00.000-01 (tropical version) .....	475
16.2.3 Electrosystem 342C5.11.00.000, 342C5.11.00.000-01 (tropical version).....	477
16.2.4 Electrosystem 351.11.00.000, 351.11.00.000-01 (tropical version) .....	483
16.3 Electric system of the cab machines with hydrobrakes load-carrying capacity 4 t .....	486
16.3.1 Electric system of the cab 332C4.78.92.000 .....	487
16.3.2 Electric system of the cab 332C4.78.92.000-01 .....	489
16.3.3 Electric system of the cab 332C4.78.94.000 .....	491
16.3.4 Electric system of the cab 332C4.78.94.000-01 .....	493
16.3.5 Electric system of the cab Y7810.7-9.01.42.000-01.....	495
16.3.6 Electric system of the cab Y7810.7-9.01.42.000-01-01 .....	497
16.3.8 Electric system of the cab subframe 332C4.78.91.000-01 (tropical version).....	499
16.3.7 Electric system of the cab subframe 332C4.78.91.000.....	499
16.3.8.1 Top panel 332C4.78.91.200-B .....	501
16.3.8.2 Top panel 332C4.78.91.200-01-B.....	501

16.3.9	Electric system of the cab subfram Y7810.7-9.02.43.000-01, Y7810.7-9.02.43.000-01-01 (tropical version) .....	503
16.3.9.1	Top panel Y7810.7-9.02.43.200-01-Б, Y7810.7-9.02.43.200-01-01-Б (tropical version) .....	505
16.3.9.2	Bottom panel Y7810.7-9.02.43.100-01, Y7810.7-9.02.43.100-01-01 (tropical version) .....	507
16.3.10	Electric system of the cab subframe Y7810.7-9.02.43.000-02, Y7810.7-9.02.43.000-02.01 (tropical version).....	509
16.3.10.1	Top panel Y7810.7-9.02.43.200-02 .....	511

## TABLE DTS MATIERES

<b>Chapitre 1</b>	<b>Composition des machines. Vues globales .....</b>	<b>27</b>
1.1	Tableau récapitulatif de la composition des machines (pour des chargeurs 342B, 342B-01, 342B4, 342B5).....	29
1.2	Tableau récapitulatif de la composition des machines (pour les chargeurs de la tourbe 342P, 342P-01, 342P4, 342P4-01).....	31
1.3	Tableau récapitulatif de la composition des machines (pour les chargeurs universel 342C4, 342C4-02, 342C5, 342C5-02) .....	33
<b>Chapitre 2</b>	<b>Cadres .....</b>	<b>35</b>
2.1	Tableau récapitulatif des variantes des cadres pour les machines par la capacité 4 t avec les hydrofreins.....	37
2.2	Tableau récapitulatif des variantes des cadres appliquées.....	39
<b>Chapitre 3</b>	<b>Installation des ponts et des roues, installation des arbres à cardan .....</b>	<b>46</b>
3.1	Tableau récapitulatif de la composition des ponts généraux des machines.....	47
3.2	Installation des ponts et des roues TO-28A.35.00.000, TO-28A.35.00.000-01 .....	49
3.2.1	Pont moteur 342.05.01.000-01, 342.05.01.000-02 .....	51
3.2.1.1	Principale transmission 342.05.01.050.....	53
3.2.1.2	Principale transmission 342.05.01.050-A .....	57
3.2.1.3	Différentielle 342.05.01.070.....	59
3.2.1.4	Transmission de roue Y2210.20H-2-03.000-03 .....	61
3.2.1.5	Frein de roue Y2210.20H-2-03.100-03-B .....	63
3.2.1.6	Conduisait Y2210.20H-2-05.200 .....	65
3.3	Installation des ponts et des roues 342B.35.00.000 (pour les chargeurs de la tourbe).....	67
3.3.1	Pont moteur 342P.05.01.000 .....	69
3.4	Tableau récapitulatif de la composition par les roues des machines .....	71
3.4.1	Roues 332B.05.01.000-02, 332B.05.01.000-03 .....	73
3.4.2	Roues 342B.05.02.000, 342B.05.02.000-01 .....	75
3.4.3	Roues 342B.05.03.000, 342B.05.03.000-01 .....	77
3.4.4	Roues TO-28A.05.04.000, TO-28A.05.04.000-01 .....	79
3.4.5	Roues 350.05.03.000, 350.05.03.000-01 .....	81
3.4.6	Roues 350.05.04.000, 350.05.04.000-01 .....	83
3.5	Installation des arbres à cardan TO-28A.04.00.000 .....	85
3.5.1	Arbre à cardan TO-28A.04.00.100 .....	87
<b>Chapitre 4</b>	<b>Ensembles moteurs .....</b>	<b>91</b>
4.1	Tableau récapitulatif des variantes des ensembles moteurs pour les machines avec les hydrofreins par la capacité de charge 4 t .....	93
4.2	Ensemble moteur TO-28A.02.00.000-02 (pour les chargeurs 342B, 342B-01, appliqué jusqu'à 01.12.08), TO-28A.02.00.000-04 (pour les chargeurs de la tourbe 342P, 342P-01).....	95
4.2.1	Installation des radiateurs TO-28A.02.14.000 .....	101
4.2.2	Installation des radiateurs TO-28A.02.17.000 .....	105
4.2.3	Installation des radiateurs TO-28A.02.18.000 .....	109

4.2.4	Installation des radiateurs TO-28A.02.18.000-01.....	113
4.2.5	Installation des radiateurs TO-28A.02.20.000.....	115
4.2.6	Installation des radiateurs TO-28A.02.21.000.....	117
4.2.7	Réducteur de prise de force TO-28A.02.04.000-02.....	121
4.2.8	Réducteur de prise de force TO-28A.02.04.000-03.....	125
4.2.9	Étouffeur TO-28A.02.00.920 (annulé du 01.08.08.).....	127
4.2.10	Installation de l'étouffeur TO-28A.02.00.900-Б (mis en application 01.08.08.).....	129
4.2.11	Manchon élastique en caoutchouc МЭР-24.02.65.000.....	131
4.2.12	Réservoir de combustible TO-28A.02.02.000, ...-01.....	133
4.2.13	Réservoir de combustible TO-28A.02.19.000.....	135
4.2.14	Purificateur d'air TO-28A.02.03.000, TO-28A.02.03.000-01.....	137
4.2.15	Purificateur d'air TO-28A.02.16.000, TO-28A.02.16.000-01.....	137
<b>4.3</b>	<b>Ensemble moteur 332C4.02.00.000-01-Б (pour les chargeurs 342B4, 342C4, 342C4-02).....</b>	<b>139</b>
4.3.1	Conduit de combustible 332B.10.11.000.....	145
4.3.2	Conduit de combustible 332B.10.12.000.....	145
<b>4.4</b>	<b>Ensemble moteur 342B1.02.00.000 (pour le chargeur 342B5, 342C5, 342C5-02).....</b>	<b>147</b>
4.4.1	Installation des radiateurs 342B1.02.02.000.....	151
4.4.2	Installation du compresseur TO-28A.91.10.000.....	155
4.4.3	Installation du générateur TO-28A.91.20.000.....	157
<b>4.5</b>	<b>Ensemble moteur 342B1.02.00.000 (pour les chargeurs de la tourbe 342P4, 342P4-01).....</b>	<b>159</b>
<b>4.6</b>	<b>Ensemble moteur 332B.10.00.000-02 (pour les chargeurs 342B, 342B-01, appliqué dès 01.12.08).....</b>	<b>165</b>
4.6.1	Installation des radiateurs 332B.13.01.005.....	171
<b>Chapitre 5 Transmission hydromécanique de type unifié.....</b>		<b>175</b>
<b>5.1</b>	<b>Tableau récapitulatif des variantes de la transmission hydromécanique pour les machines avec les hydrofreins par la capacité de charge 4 t.....</b>	<b>177</b>
<b>5.2</b>	<b>Installation de la transmission hydromécanique 332C4.03.00.000-12.....</b>	<b>179</b>
5.2.1	Réducteur de prise de force TO-18.03.01.000-01.....	181
<b>5.3</b>	<b>Système hydraulique de la transmission hydromécanique TO-28A.07.00.000.....</b>	<b>183</b>
<b>Chapitre 6 Systèmes hydrauliques du matériel de chargement.....</b>		<b>187</b>
<b>6.1</b>	<b>Tableau récapitulatif des systèmes hydrauliques du matériel de chargement pour des machines par la capacité de charge 4 t avec les hydrofreins.....</b>	<b>189</b>
<b>6.2</b>	<b>Système hydraulique du matériel de chargement TO-28A.76.00.000-04, ...-06, ...-07.....</b>	<b>191</b>
6.2.1	Commande du distributeur hydraulique TO-28A.76.09.000 (l'exécution de base), TO-28A.76.09.000-01 (l'exécution tropicale).....	197
6.2.2	Réservoir hydraulique TO-18B2.06.02.000, ...-01.....	203
6.2.3	Distributeur hydraulique à 2 sections avec la commande hydraulique PFC 25Г.2-12.00.000А.....	207
6.2.3.1	Section d'évacuation PFC 25-12.03.000.....	209
6.2.3.2	Section de travail à 3 positions PFC 25Г-12.11.000.....	211
6.2.3.3	Section de travail à 4 positions PFC 25Г-12.42.000.....	215
6.2.3.4	Soupape d'inversion PFC 25-12.01.200.....	217
6.2.4	Cylindre hydraulique à bras TO-28A.76.25.000 (l'exécution de base), TO-28A.76.25.000-01T (l'exécution tropicale).....	219
6.2.5	Cylindre hydraulique à godet TO-28A.76.26.000, TO-28A.76.26.000-01T, TO-28A.76.26.000-02.....	221

<b>6.3</b>	<b>Système hydraulique du matériel de chargement 342C.46.00.000-04 (pour 342C4), 342C.46.00.000-06 (pour 342C5).....</b>	<b>223</b>
6.3.1	Commande du distributeur hydraulique 332C.46.09.000 (nouvelle dotation) .....	229
6.3.2	Distributeur hydraulique à 4 sections avec la commande hydraulique PFC 25Г.4-01.00.000А .....	233
6.3.2.1	Section de travail à 3 positions PFC 25Г-12.17.000, ...-01 .....	235
6.3.2.2	Section de travail à 3 positions PFC 25.Г-12.21.000 .....	237
6.3.2.3	Section de travail à 3 positions PFC 25.Г-12.22.000 .....	239
<b>6.4</b>	<b>Système hydraulique du matériel de chargement 342C.36.00.000-04-Б (pour le machine 342C4-02), ...-06-Б(pour le machine 342C5-02).....</b>	<b>241</b>
6.4.1	Commande du distributeur hydraulique 332C.36.09.000-Б (l'exécution de base).....	247
6.4.2	Commande du distributeur hydraulique 332C.36.09.000-01-Б (l'exécution tropicale).....	251
6.4.3	Distributeur hydraulique à 3 sections avec la commande hydraulique PFC 25Г.3-01.00.000 .....	255
<b>6.5</b>	<b>Système hydraulique du matériel de chargement 342P.36.00.000 (pour des chargeurs de la tourbe 342P-01 et 342P4-01, appliqué jusqu'à 01.08.08) .....</b>	<b>257</b>
6.5.1	Commande du distributeur hydraulique 332C.36.09.000 (l'exécution de base) .....	263
6.5.2	Commande du distributeur hydraulique 332C.36.09.000-01 (l'exécution tropicale).....	267
6.5.3	Distributeur hydraulique à 3 sections avec la commande hydraulique PFC 25Г.3-12.00.000 .....	271
<b>6.6</b>	<b>Système hydraulique du matériel de chargement 342P.36.00.000-Б (pour des chargeurs de la tourbe 342P-01 et 342P4-01, appliqué dès 01.08.08).....</b>	<b>273</b>
<b>Chapitre 7 Systèmes hydrauliques de la direction .....</b>		<b>280</b>
<b>7.1</b>	<b>Tableau récapitulatif des exécutions de système hydraulique de la direction pour les machines par la capacité de charge 4 т avec les hydrofreines .....</b>	<b>281</b>
<b>7.2</b>	<b>Système hydraulique de la direction TO-28A.78.00.000-02 .....</b>	<b>283</b>
<b>7.3</b>	<b>Système hydraulique de la direction TO-28A.78.00.000-06 .....</b>	<b>287</b>
7.3.1	Soupapes d'inversion TO-28A 78.00.120, TO-28A 78.00.130 .....	289
7.3.2	Filtre magistral TO-28A.78.04.000-01 .....	291
7.3.3	Cylindres hydrauliques de rotation du volant TO-28A.78.08.000, ...-01, ...-03 .....	293
7.3.3.1	Cylindre hydraulique ЦГ-80.56x400.11.....	295
7.3.3.2	Cylindre hydraulique ЦС 080 040-00.000 .....	297
7.3.4	Cylindres hydrauliques de rotation du volant 333B.34.07.100, ...-01 .....	299
7.3.4.2	Cylindre hydraulique 333B.34.29.000-01Т-А (l'exécution tropicale).....	301
7.3.4.1	Cylindre hydraulique 333B.34.29.000-А .....	301
7.3.4.3	Cylindre hydraulique ЦГ-63.40x400.765.11.000.....	303
<b>Chapitre 8 Hydrosystèmes des freins .....</b>		<b>305</b>
<b>8.1</b>	<b>Tableau récapitulatif des variantes de l'hydrosystème des freins pour les machines avec les hydrofreins par la capacité de charge 4 т.....</b>	<b>307</b>
<b>8.2</b>	<b>Système hydraulique des freins 342B.10.000 (pour les chargeurs 342B, 342B-01, 342B4, 342C4, 342C4-02).....</b>	<b>309</b>
<b>8.3</b>	<b>Système hydraulique des freins 342B.10.000-03 (pour les chargeurs de la tourbe 342P, 342P-01, 342P4, 342P4-01).....</b>	<b>311</b>
<b>8.4</b>	<b>Système hydraulique des freins 342B1.10.000 (pour les chargeurs 342B5, châssis 342C5).....</b>	<b>313</b>
<b>Chapitre 9 Système pneumatique.....</b>		<b>321</b>
<b>9.1</b>	<b>Tableau récapitulatif des Les applications les pneumosystèmes pour les voitures par la capacité de charge 4 т avec les hydrofreins.....</b>	<b>322</b>
<b>9.2</b>	<b>Schéma pneumatique de base 342P.18.00.000 .....</b>	<b>323</b>
<b>9.3</b>	<b>La liste des éléments vers le schéma pneumatique de base 342P.18.00.000 .....</b>	<b>323</b>
<b>9.4</b>	<b>Système pneumatique 342P.18.00.000 .....</b>	<b>325</b>



<b>Chapitre 10 Matériel de chargement .....</b>	<b>329</b>
10.1 Tableau récapitulatif des exécutions de matériel de chargement pour les machines par la capacité de charge 4 т avec les hydrofreines .....	331
10.2 Tableau récapitulatif de la composition de matériel de chargement appliqué .....	333
10.3 Bras du matériel de chargement 342C4.14.01.000, 342B.24.01.000 (allongé), 342B.24.01.000-Б.....	337
10.4 Bascules du matériel de chargement 342C4.14.02.000 (en caisson), 342C4.14.04.000 (en feuille) .....	339
10.5 Tirants du matériel de chargement 342C4.14.03.000, 352Л.44.02.000 .....	341
<b>Chapitre 11 Organismes ouvriers .....</b>	<b>344</b>
11.1 Tableau récapitulatif des organismes principaux ouvriers pour les machines par la capacité de charge 4 t avec les hydrofreins.....	345
11.2 Godet TO-28.14.07.000 ( raccord sur les boulons).....	347
11.3 Godet TO-28.14.07.000-01 (raccord denture).....	347
11.4 Godet avec la hauteur augmentée du déchargement TO-28A.29.00.000 .....	349
11.4.1 Système hydraulique TO-28A.29.04.000 .....	351
11.5 Godet TO-28A.30.00.000 (sans denture), TO-28A.30.00.000-Б (sans denture).....	353
11.6 Godet TO-28.60.02.000 (diminué), TO-28.60.02.000-01 (diminué).....	353
11.7 Adaptateur TO-28.50.00.000-Б .....	355
11.7.1 Cylindre hydraulique 208A-45.05.600 .....	357
<b>Chapitre 12 Revêtements.....</b>	<b>360</b>
12.1 La liste générale des variantes des revêtements pour les machines par la capacité de charge 4 t avec les hydrofreins.....	361
12.2 Revêtement TO-28A.13.00.000 (pour les chargeurs 342B, 342B-01) .....	363
12.3 Revêtement TO-28A.13.00.000-02 (pour les chargeurs de la tourbe 342P, 342P-01).....	367
12.4 Revêtement TO-28A.13.00.000-Б (pour les chargeurs 342B, 342B-01) .....	369
12.5 Revêtement TO-28A.13.00.000-02-Б (pour les chargeurs 342P, 342P-01).....	371
12.6 Revêtement 332C4.13.00.000 (pour les chargeurs 342B4 , 342C4, 342C4-02).....	375
12.7 Revêtement 332C4.13.00.000-02 (pour les chargeurs 342C4, 342C4-02, est introduit de 29.07.08.).....	379
12.8 Revêtement 342B1.13.00.000 (pour les chargeurs 342B5, 342C5, 342C5-02).....	381
12.9 Revêtement 342P4.13.00.000, 342P4.13.00.000-01 (pour les chargeurs de la tourbe 342P4, 342P4-01) .....	385
<b>Chapitre 13 Cabines. Sous-cabines .....</b>	<b>392</b>
13.1 Tableau récapitulatif de la composition des machines par les cabines (dans la collecte).....	395
13.2 Installation des cabines.....	397
13.3 Tableau récapitulatif de la composition les machines par les cabines .....	399

<b>13.4</b>	<b>Cabine Y7810.7-9.01.00.000-01</b> .....	<b>401</b>
<b>13.5</b>	<b>Cabine 332C4.78.10.000</b> .....	<b>417</b>
<b>13.6</b>	<b>Cabine 332C4.78.11.000</b> .....	<b>425</b>
<b>13.7</b>	<b>Tableau récapitulatif de la composition des machines par les sous-cabines</b> .....	<b>431</b>
13.7.1	Sous-cabines Y7810.7-9.02.00.000-02A, Y7810.7-9.02.00.000-04A.....	433
13.7.1.1	Commande du volant hydraulique Y7810.7-9.02.01.750-01 .....	435
13.7.1.2	Commande du volant hydraulique Y7810.7-9.02.01.750-03 .....	437
13.7.1.3	Arbre Y7810.7-9.02.03.200-02 .....	439
13.7.2	Sous-cabines Y7810.7-9.02.00.000-02A.01, Y7810.7-9.02.00.000-04A.01.....	441
13.7.3	Sous-cabines 332C4.78.50.000, 332C4.78.50.000-01 .....	443
<b>Chapitre 14</b>	<b>Commande</b> .....	<b>449</b>
<b>14.1</b>	<b>Tableau récapitulatif des variantes de la commande</b> .....	<b>449</b>
<b>14.2</b>	<b>Commande 350.09.00.000 (pour la pompe à combustible «Jazda»), 350.09.00.000-03, ...-03-B (pour la pompe à combustible «Motor Pal») .....</b>	<b>451</b>
<b>Chapitre 15</b>	<b>Les systèmes du refroidissement et l'échauffement de la cabine</b> .....	<b>455</b>
<b>15.1</b>	<b>Tableau récapitulatif des systèmes du refroidissement et l'échauffement de la cabine</b> .....	<b>457</b>
<b>15.2</b>	<b>L'installation des tubes pour le réchauffeur TO-28A.20.00.000</b> .....	<b>459</b>
<b>15.3</b>	<b>Système du refroidissement de la cabine 342B1.19.00.000 (pour les chargeurs 342B5, 342C5, 342C5-02)</b> .....	<b>461</b>
<b>15.4</b>	<b>Système de l'échauffement de la cabine 342B1.20.00.000 (pour les chargeurs 342B5, 342C5, 342C5-02)</b> .....	<b>463</b>
<b>Chapitre 16</b>	<b>ANNEXE. Matériel électrique des machines</b> .....	<b>467</b>
<b>16.1</b>	<b>Tableau récapitulatif de la composition du matériel électrique des machines avec les hydrofreines par la capacité de charge 4 т</b> .....	<b>470</b>
<b>16.2</b>	<b>Système électrique des machines avec les hydrofreines par la capacité de charge 4 т</b> .....	<b>472</b>
16.2.1	Système électrique 332C4.11.00.000.....	473
16.2.2	Système électrique 332C4.11.00.000-01 (variante pour le climat tropica) .....	475
16.2.3	Système électrique 342C5.11.00.000, 342C5.11.00.000-01 (variante pour le climat tropica).....	477
16.2.4	Système électrique 351.11.00.000, 351.11.00.000-01 (variante pour le climat tropica) .....	483
<b>16.3</b>	<b>Système électrique de la cabine des machines avec les hydrofreines par la capacité de charge 4 т</b> .....	<b>486</b>
16.3.1	Système électrique de la cabine 332C4.78.92.000 .....	487
16.3.2	Système électrique de la cabine 332C4.78.92.000-01 .....	489
16.3.3	Système électrique de la cabine 332C4.78.94.000 .....	491
16.3.4	Système électrique de la cabine 332C4.78.94.000-01 .....	493
16.3.5	Système électrique de la cabine Y7810.7-9.01.42.000-01.....	495
16.3.6	Système électrique de la cabine Y7810.7-9.01.42.000-01-01 .....	497
16.3.8	Système électrique de la cabine 332C4.78.91.000 (variante pour le climat tropical) .....	499
16.3.7	Système électrique de la cabine 332C4.78.91.000 .....	499
16.3.8.1	Panneau supérieur 332C4.78.91.200-Б .....	501
16.3.8.2	Panneau supérieur 332C4.78.91.200-01-Б.....	501

16.3.9	Systeme électrique de sous-cabin Y7810.7-9.02.43.000-01, Y7810.7-9.02.43.000-01-01 (variante pour le climat tropical).....	503
16.3.9.1	Panneau supérieur Y7810.7-9.02.43.200-01-Б, Y7810.7-9.02.43.200-01-01-Б (variante pour le climat tropical).....	505
16.3.9.2	Panneau inférieur Y7810.7-9.02.43.100-01, Y7810.7-9.02.43.100-01-01 (variante pour le climat tropical).....	507
16.3.10	Systeme électrique de la cabine Y7810.7-9.02.43.000-02, Y7810.7-9.02.43.000-02.01 (variante pour le climat tropical).....	509
16.3.10.1	Panneau supérieur Y7810.7-9.02.43.200-02.....	511

<b>Capítulo 1 Componentes de los coches. Aspectos generales.....</b>	<b>27</b>
1.1 El cuadro general de los componentes de los coches (para los cargadores 342B, 342B-01, 342B4, 342B5) .....	29
1.2 El cuadro general de los componentes de los coches (para los cargadores de la turba 342P, 342P-01, 342P4, 342P4-01).....	31
1.3 El cuadro general de los componentes de los coches (para los cargadores universal 342C4, 342C4-02, 342C5, 342C5-02) .....	33
<b>Capítulo 2 Los bastidores .....</b>	<b>35</b>
2.1 El cuadro general de las variantes de los bastidores para los coches con la capacidad de carga de 4 t con los hidrofrenos .....	37
2.2 Cuadro general de las variantes de los bastidores aplicados .....	39
<b>Capítulo 3 La instalación de los puentes y las ruedas, la instalación de los árboles articulados.....</b>	<b>46</b>
3.1 El cuadro general de la composición para los puentes principales de los coches.....	47
3.2 Instalación de los puentes y las ruedas TO-28A.35.00.000, TO-28A.35.00.000-01 .....	49
3.2.1 Puente principal 342.05.01.000-01, 342.05.01.000-02.....	51
3.2.1.1 La transmisión principal 342.05.01.050 .....	53
3.2.1.2 La transmisión principal 342.05.01.050-A.....	57
3.2.1.3 Diferencial 342.05.01.070 .....	59
3.2.1.4 Transmisión de rueda Y2210.20H-2-03.000-03 .....	61
3.2.1.5 Freno de rueda Y2210.20H-2-03.100-03 -Б.....	63
3.2.1.6 El muñón Y2210.20H-2-05.200 .....	65
3.3 Instalación de los puentes y las ruedas 342B.35.00.000 (para los cargadores de la turba) .....	67
3.3.1 Puente principal 342P.05.01.000.....	69
3.4 El cuadro general de la composición para los ruedas de los coches.....	71
3.4.1 Ruedas 332B.05.01.000-02, 332B.05.01.000-03.....	73
3.4.2 Ruedas 342B.05.02.000, 342B.05.02.000-01 .....	75
3.4.3 Ruedas 342B.05.03.000, 342B.05.03.000-01 .....	77
3.4.4 Ruedas TO-28A.05.04.000, TO-28A.05.04.000-01 .....	79
3.4.5 Ruedas 350.05.03.000, 350.05.03.000-01 .....	81
3.4.6 Ruedas 350.05.04.000, 350.05.04.000-01 .....	83
3.5 La instalación de los árboles articulados TO-28A.04.00.000 .....	85
3.5.1 Eje cardánico TO-28A.04.00.100 .....	87
<b>Capítulo 4 Los grupos propulsores.....</b>	<b>92</b>
4.1 El cuadro general de las variantes de los grupos propulsores para los coches con los frenos hidráulicos por la capacidad de carga de 4 t.....	93
4.2 El grupo propulsor TO-28A.02.00.000-02 (para los cargadores 342B, 342B-01, aplicado hasta 01.12.08), TO-28A.02.00.000-04 (para los cargadores de la turba 342P, 342P- 01).....	95
4.2.1 La instalación de los radiadores TO-28A.02.14.000 .....	101
4.2.2 La instalación de los radiadores TO-28A.02.17.000 .....	105
4.2.3 La instalación de los radiadores TO-28A.02.18.000 .....	109
4.2.4 La instalación de los radiadores TO-28A.02.18.000-01 .....	113
4.2.5 La instalación de los radiadores TO-28A.02.20.000 .....	115

4.2.6	La instalación de los radiadores TO-28A.02.21.000 .....	117
4.2.7	Reductor de la selección de la potencia TO-28A.02.04.000-02 .....	121
4.2.8	Reductor de la selección de la potencia TO-28A.02.04.000-03 .....	125
4.2.9	El amortiguador TO-28A.02.00.920 (anulado desde el 01.08.08.).....	127
4.2.10	Instalación del amortiguador TO-28A.02.00.900-B (se aplica desde el 01.08.08.).....	129
4.2.11	Acoplamiento elástico de goma МЭР-24.02.65.000.....	131
4.2.12	Depósito de combustible TO-28A.02.02.000, ...-01 .....	133
4.2.13	Depósito de combustible TO-28A.02.19.000 .....	135
4.2.14	Filtro de aire TO-28A.02.03.000, TO-28A.02.03.000-01 .....	137
4.2.15	Filtro de aire TO-28A.02.16.000, TO-28A.02.16.000-01 .....	137
<b>4.3</b>	<b>El grupo propulsor 332C4.02.00.000-01-B (para los cargadores 342B4, 342C4, 342C4-02).....</b>	<b>139</b>
4.3.1	Tubo de combustible 332B.10.11.000 .....	145
4.3.2	Tubo de combustible 332B.10.12.000 .....	145
<b>4.4</b>	<b>El grupo propulsor 342B1.02.00.000 (para el cargador 342B5, 342C5, 342C5-02) .....</b>	<b>147</b>
4.4.1	Instalación de los radiadores 342B1.02.02.000 .....	151
4.4.2	Instalación de la compresor TO-28A.91.10.000.....	155
4.4.3	Instalación de la generador TO-28A.91.20.000.....	157
<b>4.5</b>	<b>El grupo propulsor 342B1.02.00.000 (para los cargadores de la turba 342P4, 342P4-01) .....</b>	<b>159</b>
<b>4.6</b>	<b>El grupo propulsor 332B.10.00.000-02 (para los cargadores 342B, 342B-01, aplicado de 01.12.08).....</b>	<b>165</b>
4.6.1	La instalación de los radiadores 332B.13.01.005 .....	171
<b>Capítulo 5</b>	<b>La transmisión hidromecánica unificada.....</b>	<b>175</b>
<b>5.1</b>	<b>El cuadro general de las variantes de la transmisión hidromecánica para los coches los frenos hidráulicos por la capacidad de carga 4 t.....</b>	<b>177</b>
<b>5.2</b>	<b>La instalación de la transmisión hidromecánica 332C4.03.00.000-12.....</b>	<b>179</b>
5.2.1	Reductor de la selección de la potencia TO-18.03.01.000-01 .....	181
<b>5.3</b>	<b>Sistema hidráulico de transmisión hidromecánica TO-28A.07.00.000 .....</b>	<b>183</b>
<b>Capítulo 6</b>	<b>Hidrosistemas de la maquinaria de carga.....</b>	<b>188</b>
<b>6.1</b>	<b>El cuadro general de los sistemas hidráulicos de la maquinaria de carga para los coches con la capacidad de carga de 4 t con los frenos hidráulicos .....</b>	<b>189</b>
<b>6.2</b>	<b>Sistema hidráulico de la maquinaria de carga TO-28A.76.00.000-04, ...-06, ...-07 .....</b>	<b>191</b>
6.2.1	Dirección del distribuidor hidráulico TO-28A.76.09.000 (la realización básica), TO-28A.76.09.000-01 (la realización tropical) .....	197
6.2.2	El depósito hidráulico TO-18B2.06.02.000, ...-01 .....	203
6.2.3	El distribuidor hidráulico de 2 secciones con dirección hidráulica PFC 25Г.2-12.00.000А .....	207
6.2.3.1	Sección vertedera PFC 25-12.03.000 .....	209
6.2.3.2	Sección de trabajo de 3 posiciones PFC 25Г-12.11.000 .....	211
6.2.3.3	Sección de trabajo de 4 posiciones PFC 25Г-12.42.000 .....	215
6.2.3.4	Válvula de retorno PFC 25-12.01.200.....	217
6.2.4	Cilindro hidráulico de la flech TO-28A.76.25.000 (la realización básica), TO-28A.76.25.000-01T (la realización tropical) .....	219
6.2.5	Cilindro hidráulico del cucharón TO-28A.76.26.000, TO-28A.76.26.000-01T, TO-28A.76.26.000-02 .....	221
<b>6.3</b>	<b>Sistema hidráulico de la maquinaria de carga 342C.46.00.000-04 (para 342C4), 342C.46.00.000-06 (para 342C5) .....</b>	<b>223</b>
6.3.1	Dirección del distribuidor hidráulico 332C.46.09.000 (nuevo completamiento) .....	229
6.3.2	Distribuidor hidráulico de 4 secciones con dirección hidráulica PFC 25Г.4-01.00.000А.....	233
6.3.2.1	Sección detrabajo de 3 posiciones PFC 25Г-12.17.000, ...-01.....	235
6.3.2.2	Sección detrabajo de 3 posiciones PFC 25.Г-12.21.000 .....	237

6.3.2.3 Sección detrabajo de 3 posiciones PTC 25.Г-12.22.000 .....	239
<b>6.4 Sistema hidráulico de la maquinaria de carga 342C.36.00.000-04-Б(para la coche 342C4-02), ...-06-Б (para la coche 342C5-02) .....</b>	<b>241</b>
6.4.1 Dirección del distribuidor hidráulico 332C.36.09.000-Б (la realización básica).....	247
6.4.2 Dirección del distribuidor hidráulico 332C.36.09.000-01-Б (la realización tropical).....	251
6.4.3 El distribuidor hidráulico de 3 secciones con dirección hidráulica PTC 25Г.3-01.00.000 .....	255
<b>6.5 Sistema hidráulico de la maquinaria de carga 342P.36.00.000 (para los cargadores de la turba 342P-01 y 342P4-01, aplicado hasta 01.08.08) .....</b>	<b>257</b>
6.5.1 Dirección del distribuidor hidráulico 332C.36.09.000 (la realización básica).....	263
6.5.2 Dirección del distribuidor hidráulico 332C.36.09.000-01 (la realización tropical).....	267
6.5.3 Distribuidor hidráulico de 3 secciones con dirección hidráulica PTC 25Г.3-12.00.000.....	271
<b>6.6 Sistema hidráulico de la maquinaria de carga 342P.36.00.000-Б (para los cargadores de la turba 342P-01 y 342P4-01, aplicado de 01.08.08) .....</b>	<b>273</b>
<b>Capítulo 7 Los sistemas hidráulicos de dirección .....</b>	<b>280</b>
<b>7.1 El cuadro general de la realización sistema hidráulico de dirección de carga para los coches con la capacidad de carga de 4 t con los hidrofrenos .....</b>	<b>281</b>
<b>7.2 Sistema hidráulico de dirección TO-28A.78.00.000-02.....</b>	<b>283</b>
<b>7.3 Sistema hidráulico de dirección TO-28A.78.00.000-06.....</b>	<b>287</b>
7.3.1 La válvula de retorno TO-28A 78.00.120, TO-28A 78.00.130 .....	289
7.3.2 Filtro principal TO-28A.78.04.000-01.....	291
7.3.3 Los cilindros hidráulicos de viraje del volante TO-28A.78.08.000, ...-01, ...-03 .....	293
7.3.3.1 Cilindro hidráulico ИГ-80.56x400.11 .....	295
7.3.3.2 Cilindro hidráulico ИС 080 040-00.000.....	297
7.3.4 Los cilindros hidráulicos de viraje del volante 333B.34.07.100, ...-01 .....	299
7.3.4.2 Cilindro hidráulico 333B.34.29.000-01Т-А (la realización tropical).....	301
7.3.4.1 Cilindro hidráulico 333B.34.29.000-А.....	301
7.3.4.3 Cilindro hidráulico ИГ-63.40x400.765.11.000 .....	303
<b>Capítulo 8 Hydrosistemas de los frenos .....</b>	<b>305</b>
<b>8.1 El cuadro general de las variantes del hydrosistema de los frenos para los coches con los frenos hidráulicos por la capacidad de carga de 4 t.....</b>	<b>307</b>
<b>8.2 Sistema hidráulico de los frenos 342B.10.000 (para los cargadores 342B, 342B-01, 342B4, 342C4, 342C4-02) .....</b>	<b>309</b>
<b>8.3 Sistema hidráulico de los frenos 342B.10.000-03 (para los cargadores de la turba 342P, 342P-01, 342P4, 342P4-01).....</b>	<b>311</b>
<b>8.4 Sistema hidráulico de los frenos 342B1.10.000 (para los cargadores 342B5, chasis 342C5).....</b>	<b>313</b>
<b>Capítulo 9 Sistema neumático.....</b>	<b>321</b>
<b>9.1 El cuadro sinóptico de la aplicabilidad del pneumosistema para las máquinas por la capacidad de carga 4 t con los hydrofrenos .....</b>	<b>322</b>
<b>9.2 Diagrama neumático esquemático 342P.18.00.000.....</b>	<b>323</b>
<b>9.3 La lista de los elementos al diagrama neumático esquemático 342P.18.00.000.....</b>	<b>323</b>
<b>9.4 Sistema neumático 342P.18.00.000 .....</b>	<b>325</b>
<b>Capítulo 10 La maquinaria de carga .....</b>	<b>329</b>
<b>10.1 El cuadro general de las realizaciones de la maquinaria de carga para los coches con la capacidad de carga de 4 t con los hidrofrenos .....</b>	<b>331</b>
<b>10.2 El cuadro general de la composición de la maquinaria aplicada de carga.....</b>	<b>333</b>

10.3	Las flechas de la maquinaria de carga 342C4.14.01.000, 342B.24.01.000 (alargado), 342B.24.01.000-Б .....	337
10.4	Los balancines de la maquinaria de carga 342C4.14.02.000 (acajado), 342C4.14.04.000 (laminado) .....	339
10.5	Las tracciones de la maquinaria de carga 342C4.14.03.000, 352JL.44.02.000 .....	341
<b>Capítulo 11 Órganos de trabajo.....</b>		<b>344</b>
11.1	El cuadro general de los órganos básicos de trabajo para los coches con la capacidad de carga de 4 t con los hidrofrenos.....	345
11.2	Cucharón TO-28.14.07.000 ( dientes sobre los bulones).....	347
11.3	Cucharón TO-28.14.07.000-01 (soldado dientes) .....	347
11.4	Cucharón con la altura aumentada de la descarga TO-28A.29.00.000.....	349
11.4.1	Sistema hidráulico TO-28A.29.04.000 .....	351
11.5	Cucharón TO-28A.30.00.000 (sin dientes), TO-28A.30.00.000-Б (sin dientes).....	353
11.6	Cucharón TO-28.60.02.000 (reducido), TO-28.60.02.000-01 (reducido).....	353
11.7	Adaptador TO-28.50.00.000-Б .....	355
11.7.1	Cilindro hidraulico 208A-45.05.600.....	357
<b>Capítulo 12 Revestimientos.....</b>		<b>360</b>
12.1	El cuadro general de las realizaciones de los revestimientos para los coches por la capacidad de carga de 4 t con los hidrofrenos .....	361
12.2	Revestimiento TO-28A.13.00.000 (para los cargadores 342B, 342B-01).....	363
12.3	Revestimiento TO-28A.13.00.000-02 (para los cargadores de la turba 342P, 342P-01) .....	367
12.4	Revestimiento TO-28A.13.00.000-Б (para los cargadores 342B, 342B-01).....	369
12.5	Revestimiento TO-28A.13.00.000-02-Б (para los cargadores 342P, 342P-01).....	371
12.6	Revestimiento 332C4.13.00.000 (para los cargadores 342B4 , 342C4, 342C4-02).....	375
12.7	Revestimiento 332C4.13.00.000-02 (para los cargadores 342C4, 342C4-02, es introducido con 29.07.08.).....	379
12.8	Revestimiento 342B1.13.00.000 (para los cargadores 342B5, 342C5, 342C5-02).....	381
12.9	Revestimiento 342P4.13.00.000, 342P4.13.00.000-01 (para los cargadores de la turba 342P4, 342P4-01) .....	385
<b>Capítulo 13 Cabinas. Subcabinas .....</b>		<b>392</b>
13.1	El cuadro general de la composición de los coches por las cabinas (en la recogida) .....	395
13.2	Instalación de las cabinas .....	397
13.3	El cuadro general de la composición de los coches por las cabinas.....	399
13.4	Cabina Y7810.7-9.01.00.000-01 .....	401
13.5	Cabina 332C4.78.10.000 .....	417
13.6	Cabina 332C4.78.11.000 .....	425
13.7	El cuadro general de la composición de los coches por las subcabinas.....	431
13.7.1	Las subcabinas Y7810.7-9.02.00.000-02A, Y7810.7-9.02.00.000-04A .....	433

13.7.1.1	Tracción del volante hidráulico Y7810.7-9.02.01.750-01.....	435
13.7.1.2	Tracción del volante hidráulico Y7810.7-9.02.01.750-03.....	437
13.7.1.3	Eje Y7810.7-9.02.03.200-02.....	439
13.7.2	Las subcabinas Y7810.7-9.02.00.000-02A.01, Y7810.7-9.02.00.000-04A.01.....	441
13.7.3	Las subcabinas 332C4.78.50.000, 332C4.78.50.000-01.....	443
<b>Capítulo 14</b>	<b>La dirección .....</b>	<b>449</b>
14.1	El cuadro general de las variantes de dirección .....	449
14.2	Dirección 350.09.00.000 (para la bomba de combustible “Yazda”), 350.09.00.000-03, ...-03-B (para la bomba de combustible “Motor Pal”) .....	451
<b>Capítulo 15</b>	<b>Los sistemas del refrigeramiento y la calefacción de la cabina .....</b>	<b>455</b>
15.1	El cuadro sinóptico de los sistemas del refrigeramiento y la calefacción de la cabina .....	457
15.2	Instalación de las tuberías calentador TO-28A.20.00.000.....	459
15.3	Sistema del refrigeramiento de la cabina 342B1.19.00.000 (para del cargadores 342B5, 342C5, 342C5-02).....	461
15.4	Sistema de la calefacción de la cabina 342B1.20.00.000 (para el cargadores 342B5, 342C5, 342C5-02).....	463
<b>Capítulo 16</b>	<b>ANEXO. El equipo eléctrico de los coches .....</b>	<b>467</b>
16.1	El cuadro general de los componentes del equipo eléctrico de los coches con los hidrofrenos con la capacidad de carga de 4 t.....	471
16.2	Électrosistema de los coches con los hidrofrenos con la capacidad de carga de 4 t.....	472
16.2.1	Électrosistema 332C4.11.00.000.....	473
16.2.2	Électrosistema 332C4.11.00.000-01 (variante para un clima tropical).....	475
16.2.3	Électrosistema 342C5.11.00.000, 342C5.11.00.000-01 (variante para un clima tropical).....	477
16.2.4	Électrosistema 351.11.00.000, 351.11.00.000-01 (variante para un clima tropical).....	483
16.3	Sistema eléctrico de la cabinade los coches con los hidrofrenos con la capacidad de carga de 4 t.....	486
16.3.1	Sistema eléctrico de la cabina 332C4.78.92.000.....	487
16.3.2	Sistema eléctrico de la cabina 332C4.78.92.000-01.....	489
16.3.3	Sistema eléctrico de la cabina 332C4.78.94.000.....	491
16.3.4	Sistema eléctrico de la cabina 332C4.78.94.000-01.....	493
16.3.5	Sistema eléctrico de la cabina Y7810.7-9.01.42.000-01.....	495
16.3.6	Sistema eléctrico de la cabina Y7810.7-9.01.42.000-01-01.....	497
16.3.8	Sistema eléctrico de la subcabina 332C4.78.91.000 (variante para un clima tropical).....	499
16.3.7	Sistema eléctrico de la subcabina 332C4.78.91.000.....	499
16.3.8.1	Panel superior 332C4.78.91.200-Б.....	501
16.3.8.2	Panel superior 332C4.78.91.200-01-Б.....	501
16.3.9	Sistema eléctrico de la subcabinas Y7810.7-9.02.43.000-01, Y7810.7-9.02.43.000-01-01 (variante para un clima tropical).....	503
16.3.9.1	Panel superior Y7810.7-9.02.43.200-01-Б, Y7810.7-9.02.43.200-01-01-Б (variante para un clima tropical).....	505
16.3.9.2	Panel inferior Y7810.7-9.02.43.100-01, Y7810.7-9.02.43.100-01-01 (variante para un clima tropical).....	507
16.3.10	Sistema eléctrico de la subcabina Y7810.7-9.02.43.000-02, Y7810.7-9.02.43.000-02.01 (variante para un clima tropical).....	509
16.3.10.1	Panel superior Y7810.7-9.02.43.200-02.....	511



<b>Глава 1 Состав машин. Общие виды</b>	<b>Стр. №</b>
---	---------------

1.1 Сводная таблица состава машин (для погрузчиков 342В, 342В-01, 342В4, 342В5) .....	29
1.2 Сводная таблица состава машин (для погрузчиков торфа 342Р, 342Р-01, 342Р4, 342Р4-01) .....	31
1.3 Сводная таблица состава машин (для погрузчиков универсальных 342С4, 342С4-02, 342С5, 342С5-02).....	33

<b>Chapter 1 Components of the machines. General views</b>	<b>Page №</b>
--	---------------

1.1 Summary table of components of the machines (for the loaders 342B, 342B-01, 342B4, 342B5) .....	29
1.2 Summary table of components of the machines (for the peat loaders 342P, 342P-01, 342P4, 342P4-01).....	31
1.3 Summary table of components of the machines (for loaders universal 342C4, 342C4-02, 342C5, 342C5-02).....	33

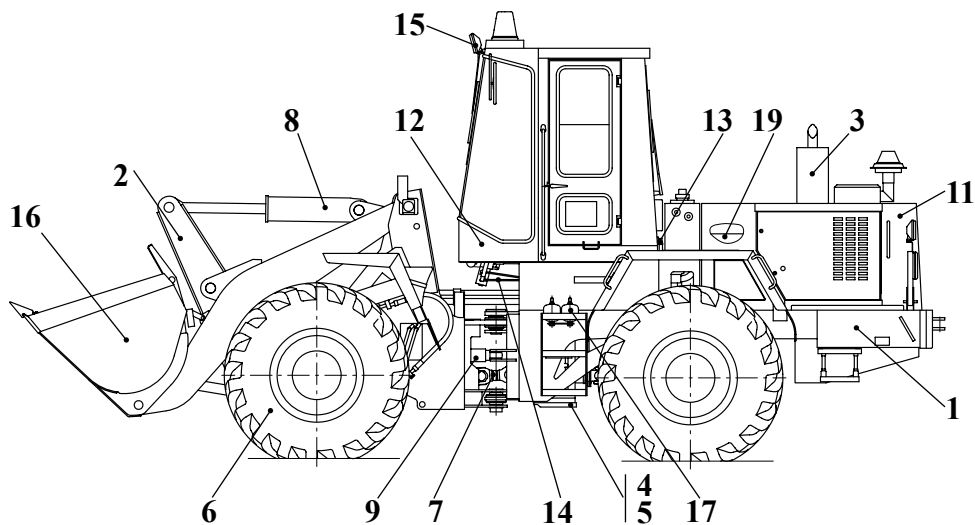
<b>Chapitre 1 Composition des machines. Vues globales</b>	<b>Page №</b>
---	---------------

1.1 Tableau récapitulatif de la composition des machines (pour des chargeurs 342B, 342B-01, 342B4, 342B5) .....	29
1.2 Tableau récapitulatif de la composition des machines (pour les chargeurs de la tourbe 342P, 342P-01, 342P4, 342P4-01).....	31
1.3 Tableau récapitulatif de la composition des machines (pour les chargeurs universel 342C4, 342C4-02, 342C5, 342C5-02) .....	33

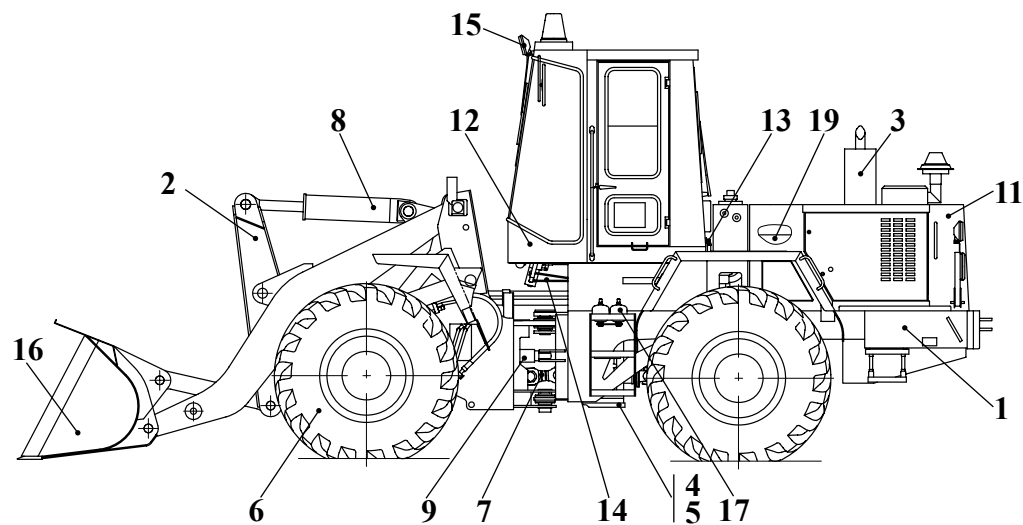
<b>Capítulo 1 Componentes de los coches. Aspectos generales</b>	<b>Págs. №</b>
---	----------------

1.1 El cuadro general de los componentes de los coches (para los cargadores 342B, 342B-01, 342B4, 342B5) .....	29
1.2 El cuadro general de los componentes de los coches (para los cargadores de la turba 342P, 342P-01, 342P4, 342P4-01).....	31
1.3 El cuadro general de los componentes de los coches (para los cargadores universal 342C4, 342C4-02, 342C5, 342C5-02) .....	33

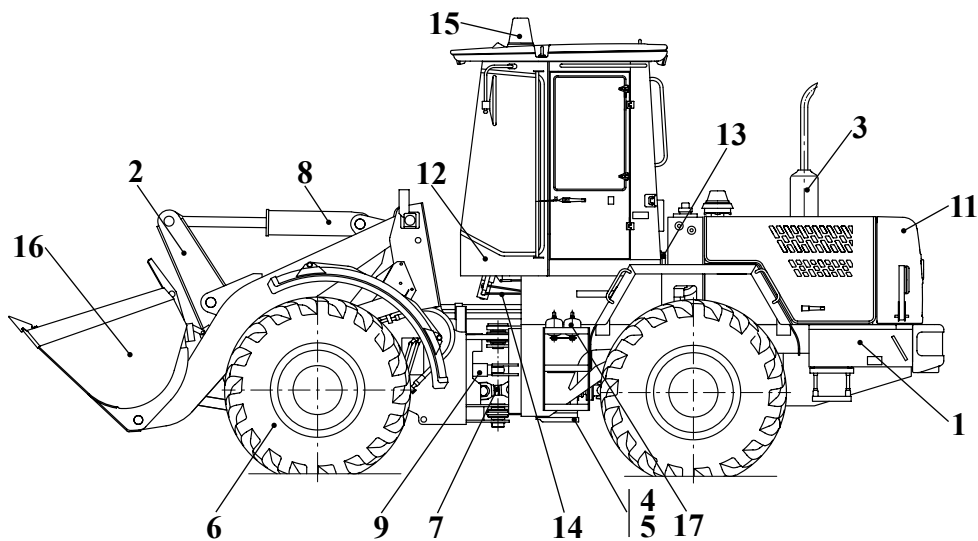
**АМКОДОР 342В / АМКОДОР 342В**



**АМКОДОР 342В-01 / АМКОДОР 342В-01**



**АМКОДОР 342В4 / АМКОДОР 342В4**



**АМКОДОР 342В5 / АМКОДОР 342В5**

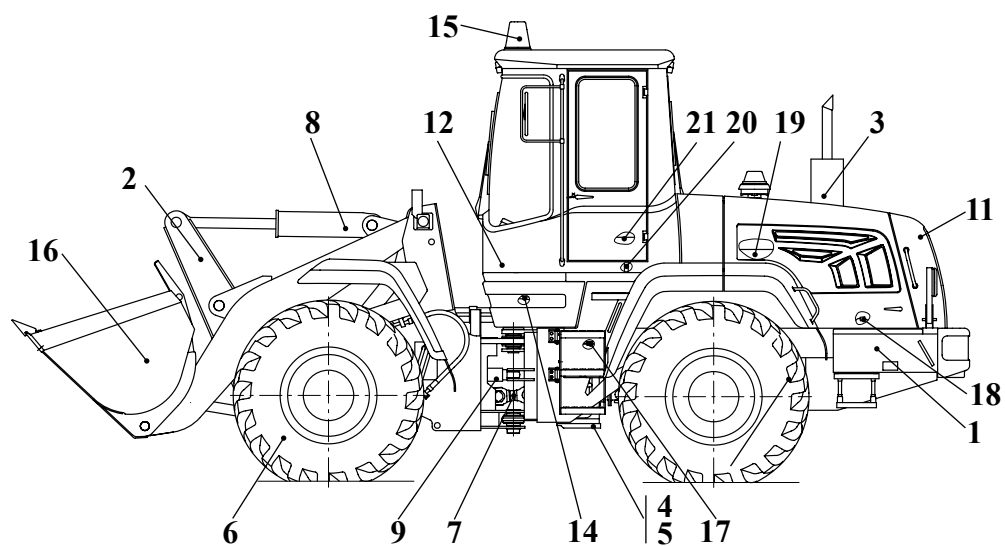


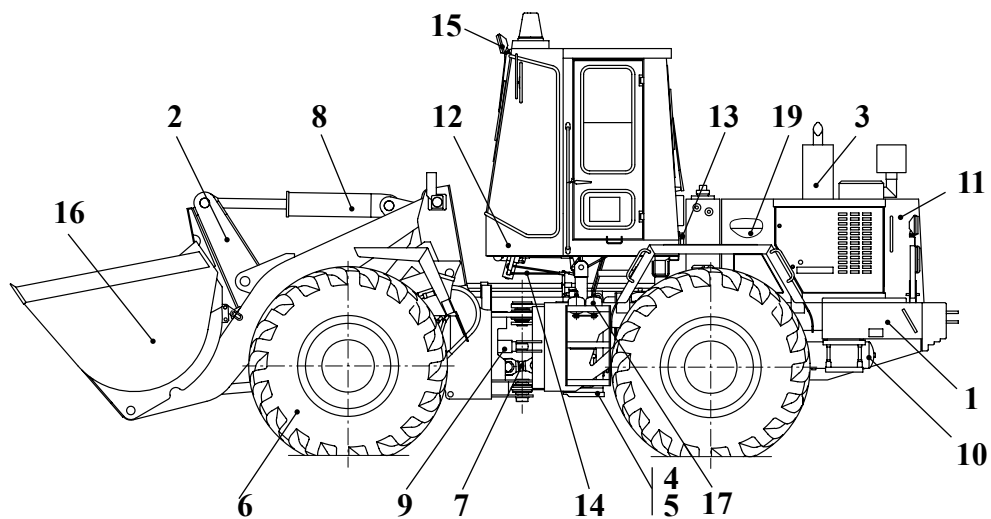
Рис.	1	342В.00.00.000	Общий вид
Fig.	1	342В.00.00.000-01	General view
Fig.	1	342В4.00.00.000	Vue globale
Fig.	1	342В5.00.00.000	Aspecto general

1.1 Сводная таблица состава машин (для погрузчиков 342В, 342В-01, 342В4, 342В5)  
 1.1 Summary table of components of the machines (for the loaders 342В, 342В-01, 342В4, 342В5)  
 1.1 Tableau récapitulatif de la composition des machines (pour des chargeurs 342В, 342В-01, 342В4, 342В5)  
 1.1 El cuadro general de los componentes de los coches (para los cargadores 342В, 342В-01, 342В4, 342В5)

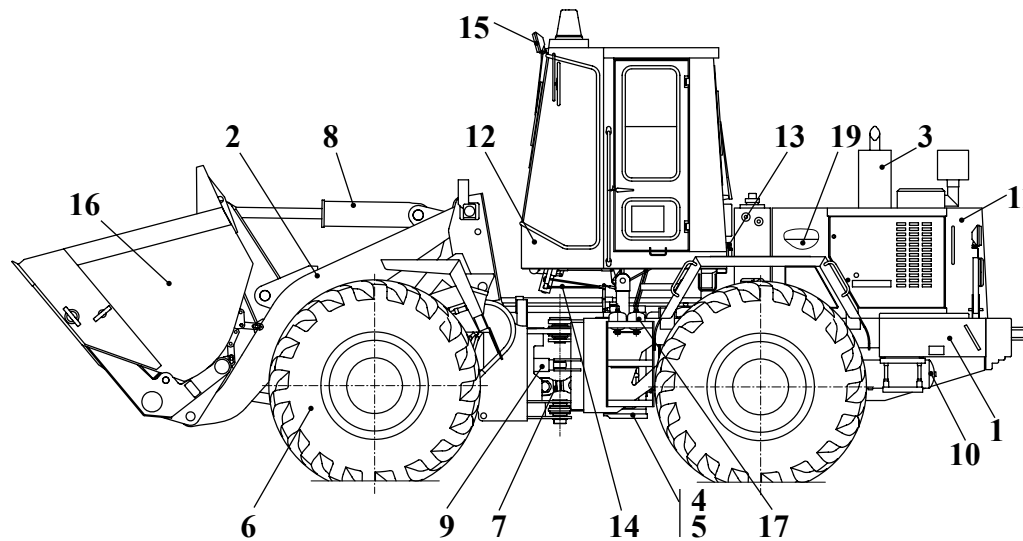
Таблица 1 / Table 1 / Tableau 1 / Tabla 1

Рис. Fig.	№ поз. Ref. No № Ref. № Pos.	Наименование	Description	Désignation	Descripción	Марка машины / Machine mark / Marque de machine / Marca del coche			
						342В	342В-01	342В4	342В5
1	1	Рама	Frame	Cadre	Bastidor	ТО-28А 01.00.000-01 ТО-28А 71.00.000-03	ТО-28А 01.00.000-01 ТО-28А 71.00.000-03	342С4.01.00.000-01 или 342С4.12.00.000-01 введено с 05.03.10 г.	342В1.01.00.000
	2	Оборудование погрузочное	Loading equipment	Matériel de chargement	Maquinaria de carga	342В.14.00.000	342В.24.00.000-Б введено с 01.07.09 г. 342В.24.00.000 анулировано с 01.07.09г.	342В.14.00.000	342В.14.00.000
	3	Установка силовая	Power unit	Ensemble moteur	Grupo propulsor	332В.10.00.000-02 введено с 01.12.08 г. ТО-28А 02.00.000-02 анулировано с 01.12.08г.	332В.10.00.000-02 введено с 01.12.08 г. ТО-28А 02.00.000-02 анулировано с 01.12.08г.	332С4.02.00.000-01-Б	342В1.02.00.000
	4	Установка ГМП	Installation of the hydro-mechanical transmission	Installation de la transmission hydromécanique	Instalación de la transmisión hidromecánica	342В.03.00.000 анулировано с 01.01.10 г. 332С4.03.00.000-12 введено с 01.01.10г.	342В.03.00.000 анулировано с 01.01.10 г. 332С4.03.00.000-12 введено с 01.01.10г.	332С4.03.00.000-12 введено с 01.01.10 г. 342В.03.00.000 анулировано с 01.01.10г.	342В.03.00.000
	5	Гидросистема ГМП	Hydraulic system of the hydromechanical transmission	Système hydraulique de la transmission hydromécanique	Sistema hidráulico de la transmisión hidromecánica	ТО-28А 07.00.000	ТО-28А 07.00.000	ТО-28А 07.00.000	ТО-28А 07.00.000
	6	Установка мостов и колес	Installation of the axles and wheels	Installation des ponts et des roues	Instalación de los puentes y las ruedas	ТО-28А 35.00.000 ТО-28А 35.00.000-01	ТО-28А 35.00.000 ТО-28А 35.00.000-01	ТО-28А 35.00.000 ТО-28А 35.00.000-01	ТО-28А 35.00.000 ТО-28А 35.00.000-01
	7	Установка карданных валов	Installation of the drive shafts	Installation des arbres à cardan	Instalación de los árboles articulados	ТО-28А 04.00.000	ТО-28А 04.00.000	ТО-28А 04.00.000	ТО-28А 04.00.000
	8	Гидросистема рабочего оборудования	Working hydraulics	Système hydraulique du matériel de chargement	Sistema hidráulico de la maquinaria de carga	ТО-28А 76.00.000-04	ТО-28А 76.00.000-07 введено с 01.07.09 г. ТО-28А 76.00.000-04 анулировано с 01.07.09г.	ТО-28А 76.00.000-04	ТО-28А 76.00.000-06
	9	Гидросистема рулевого управления	Hydraulic system of the steering equipment	Système hydraulique de la direction	Sistema hidráulico de la dirección	ТО-28А 78.00.000-02 ТО-28А 78.00.000-06 введено с 01.01.10г.	ТО-28А 78.00.000-02 ТО-28А 78.00.000-06 введено с 01.01.10г.	ТО-28А 78.00.000-02	ТО-28А 78.00.000-02
	11	Облицовка	Revetment	Revêtement	Revestimiento	ТО-28А 13.00.000 анулировано с 01.02.10 г. ТО-28А 13.00.000-Б введено с 01.02.10г.	ТО-28А 13.00.000 анулировано с 01.02.10 г. ТО-28А 13.00.000-Б введено с 01.02.10г.	332С4.13.00.000-02 введено с 01.12.08 г. 342В.03.00.000 анулировано с 01.12.08г.	342В1.13.00.000
	12	Установка кабины	Installation of the cab	Installation de la cabine	Instalación de la cabina	ТО-18Б 85.00.000-07	ТО-18Б 85.00.000-07	332С4.15.00.000	342В1.15.00.000
	13	Установка трубопроводов отопителя	Installation of the heater pipelines	Installation de la tuyauterie de l'appareil de chauffage	La instalación de las tuberías del calefactor	ТО-28А 20.00.000	ТО-28А 20.00.000	ТО-28А 20.00.000	----
	14	Управление	Control	Commande	Dirección	350.09.00.000-03-Б введено с 01.01.2010г. 350.09.00.000-03 с 01.12.2008г. по 01.01.2010г.	350.09.00.000-03-Б введено с 01.01.2010г. 350.09.00.000-03 с 01.12.2008г. по 01.01.2010г.	350.09.00.000-03-Б введено с 01.01.2010г. 350.09.00.000-03 с 01.12.2008г. по 01.01.2010г.	350.09.00.000-Б или 350.09.00.000-03-Б введено с 01.01.10г. 350.09.00.000 или ...-03 с 01.12.2008 . по 01.01.2010г.
	15	Электрическая система	Electric system	Système électrique	Sistema eléctrico	351.11.00.000	351.11.00.000	332С4.11.00.000	342С5.11.00.000
	16	Ковш (адаптер)	Bucket (Adapter)	Godet (Adaptateur)	Cucharón (Adaptador)	ТО-28 14.07.000 ТО-28 14.07.000-01	ТО-28 60.02.000 введено с 07.09.09 г. ТО-28 60.02.000-01 анулировано с 07.09.09г.	ТО-28 14.07.000 ТО-28 14.07.000-01	ТО-28 14.07.000 ТО-28 14.07.000-01
	17	Гидросистема тормозов	Hydraulic system of the brakes	Système hydraulique des freins	Sistema hidráulico de los frenos	342В.10.00.000	342В.10.00.000	342В.10.00.000	342В1.10.00.000
	18	Электрическая система кондиционера	Electric system of the conditioner	Système électrique du climatiseur	Sistema eléctrico de la climatizador	----	----	----	342С5.91.11.000
	19	Установка подогревателя (по заказу потребителя)	Installation of a heater	L'installation du réchauffeur	La instalación de los calentador	ТО-28А 21.00.000 анулировано с 01.12.08 г.	ТО-28А 21.00.000 анулировано с 01.12.08 г.	----	ТО-28А 21.00.000
	20	Система обогрева кабины	Cabin heating system	Système de l'échauffement de la cabine	Sistema calefacción de la cabina	----	----	----	342В1.20.00.000
	21	Система охлаждения	Cooling system	Système du refroidissement	El sistema del refrigeramiento	----	----	----	342В1.19.00.000

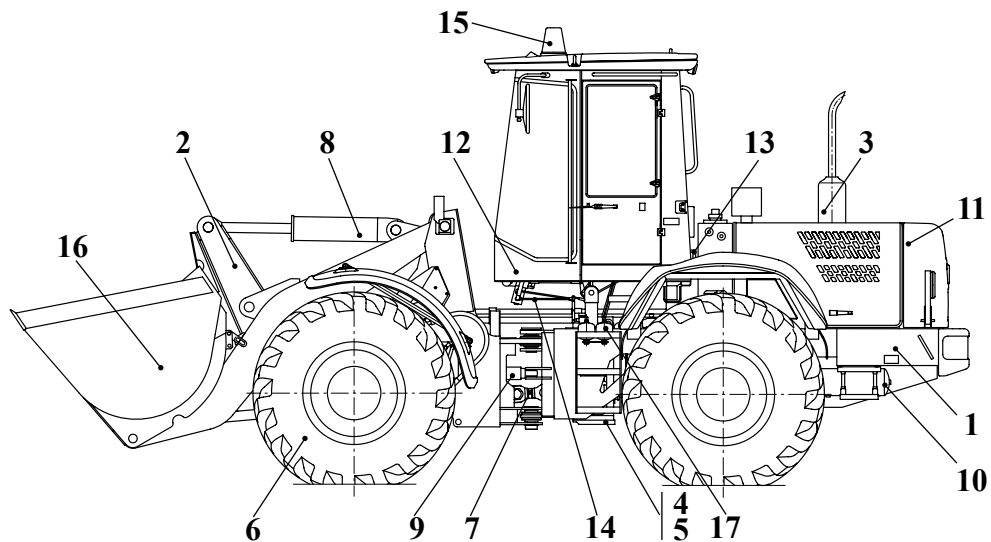
**АМКОДОР 342Р / АМКОДОР 342Р**



**АМКОДОР 342Р-01 / АМКОДОР 342Р-01**



**АМКОДОР 342Р4 / АМКОДОР 342Р4**



**АМКОДОР 342Р4-01 / АМКОДОР 342Р4-01**

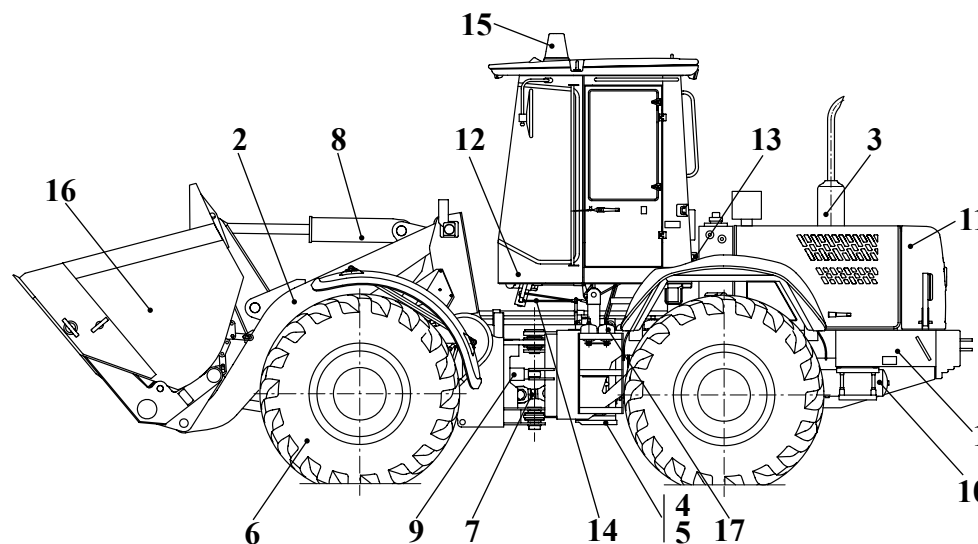


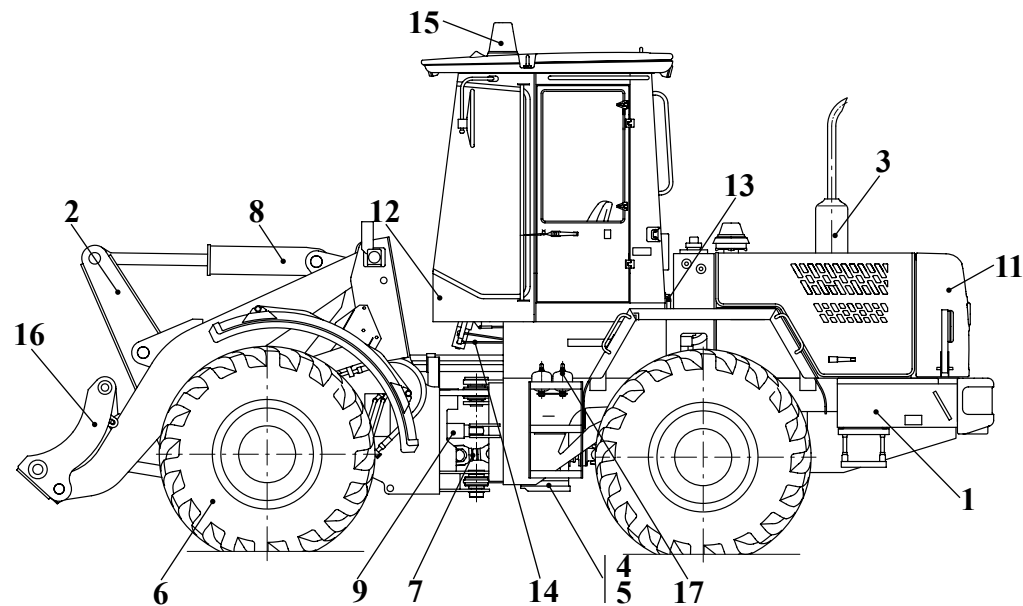
Рис.	2	342P.00.00.000	Общий вид
Fig.	2	342P.00.00.000-01	General view
Fig.	2	342P4.00.00.000	Vue globale
Fig.	2	342P4.00.00.000-01	Aspecto general

1.2 Сводная таблица состава машин (для погрузчиков торфа 342P, 342P-01, 342P4, 342P4-01)  
 1.2 Summary table of components of the machines (for the peat loaders 342P, 342P-01, 342P4, 342P4-01)  
 1.2 Tableau récapitulatif de la composition des machines (pour les chargeurs de la tourbe 342P, 342P-01, 342P4, 342P4-01)  
 1.2 El cuadro general de los componentes de los coches (para los cargadores de la turba 342P, 342P-01, 342P4, 342P4-01)

Таблица 2 / Table 2 / Tableau 2 / Tabla 2

Рис. Fig.	№ поз. Ref. No N° Ref. N° Pos.	Наименование	Description	Désignation	Descripción	Марка машины / Machine mark / Marque de machine / Marca del coche			
						342P	342P-01	342P4	342P4-01
2	1	Рама	Frame	Cadre	Bastidor	TO-28A 01.00.000-02 внедрено с 01.08.08 г. TO-28A 01.00.000-01 анулировано с 01.08.08 г.	342C.01.00.000-04 внедрено с 01.08.08 г. 342C.01.00.000-01 анулировано с 01.08.08 г.	342P4.01.00.000	342P4.01.00.000-01
	2	Оборудование погрузочное	Loading equipment	Matériel de chargement	Maquinaria de carga	342B.24.00.000-Б внедрено с 01.07.09 г. 342B.24.00.000 анулировано с 01.07.09 г.	342C4.14.00.000	342B.24.00.000-Б внедрено с 01.07.09 г. 342B.24.00.000 анулировано с 01.07.09 г.	342C4.14.00.000
	3	Установка силовая	Power unit	Ensemble moteur	Grupo propulsor	TO-28A 02.00.000-04	TO-28A 02.00.000-04	342P4.02.00.000	342P4.02.00.000
	4	Установка ГМП	Installation of the hydro-mechanical transmission	Installation de la transmission hydromécanique	Instalación de la transmisión hidromecánica	332C4.03.00.000-12 внедрено с 01.01.10 г. 342B.03.00.000 анулировано с 01.01.10 г.	332C4.03.00.000-12 внедрено с 01.01.10 г. 342B.03.00.000 анулировано с 01.01.10 г.	332C4.03.00.000-12 внедрено с 01.01.10 г. 342B.03.00.000 анулировано с 01.01.10 г.	332C4.03.00.000-12 внедрено с 01.01.10 г. 342B.03.00.000 анулировано с 01.01.10 г.
	5	Гидросистема ГМП	Hydraulic system of the hydromechanical transmission	Système hydraulique de la transmission hydromécanique	Sistema hidráulico de la transmisión hidromecánica	TO-28A 07.00.000	TO-28A 07.00.000	TO-28A.07.00.000	TO-28A.07.00.000
	6	Установка мостов и колес	Installation of the axles and wheels	Installation des ponts et des roues	Instalación de los puentes y las ruedas	342B.35.00.000	342B.35.00.000	342B.35.00.000	342B.35.00.000
	7	Установка карданных валов	Installation of the drive shafts	Installation des arbres à cardan	Instalación de los árboles articulados	TO-28A 04.00.000	TO-28A 04.00.000	TO-28A.04.00.000	TO-28A.04.00.000
	8	Гидросистема рабочего оборудования	Working hydraulics	Système hydraulique du matériel de chargement	Sistema hidráulico de la maquinaria de carga	TO-28A 76.00.000-07 внедрено с 01.07.09 г. TO-28A 76.00.000-04 анулировано с 01.07.09 г.	342P.36.00.000-Б внедрено с 01.08.08 г. 342P.36.00.000 анулировано с 01.08.08 г.	TO-28A 76.00.000-07 внедрено с 01.07.09 г. TO-28A 76.00.000-04 анулировано с 01.07.09 г.	342P.36.00.000-Б внедрено с 19.09.08 г. 342C.36.00.000-04 анулировано с 19.09.08 г.
	9	Гидросистема рулевого управления	Hydraulic system of the steering equipment	Système hydraulique de la direction	Sistema hidráulico de la dirección	TO-28A 78.00.000-02	TO-28A 78.00.000-02	TO-28A.78.00.000-02	TO-28A.78.00.000-02
	10	Пневмосистема	Pneumatic system	Système pneumatique	Sistema neumático	342P.18.00.000	342P.18.00.000	342P.18.00.000	342P.18.00.000
	11	Облицовка	Revetment	Revêtement	Revestimiento	TO-28A 13.00.000-02-Б внедрено с 01.02.10 г. TO-28A 13.00.000-02 анулировано с 01.02.10 г.	TO-28A 13.00.000-02-Б внедрено с 01.02.10 г. TO-28A 13.00.000-02 анулировано с 01.02.10 г.	342P4.13.00.000 342P4.13.00.000-01 внедрено с 01.07.08 г.	342P4.13.00.000 342P4.13.00.000-01 внедрено с 01.07.08 г.
	12	Установка кабины	Installation of the cab	Installation de la cabine	Instalación de la cabina	TO-18Б 85.00.000-07	TO-18Б 85.00.000-09	332C4.15.00.000	332C4.15.00.000-01
	13	Установка трубопроводов отопителя	Installation of the heater pipelines	Installation de la tuyauterie de l'appareil de chauffage	La instalación de las tuberías del calefactor	TO-28A 20.00.000	TO-28A 20.00.000	TO-28A.20.00.000	TO-28A.20.00.000
	14	Управление	Control	Commande	Dirección	350.09.00.000-Б 350.09.00.000-03-Б внедрено с 01.01.10 г. 350.09.00.000, ...-03 анулировано с 01.01.10 г.	350.09.00.000-Б 350.09.00.000-03-Б внедрено с 01.01.10 г. 350.09.00.000, ...-03 анулировано с 01.01.10 г.	350.09.00.000-Б 350.09.00.000-03-Б внедрено с 01.01.10 г. 350.09.00.000, ...-03 анулировано с 01.01.10 г.	350.09.00.000-Б 350.09.00.000-03-Б внедрено с 01.01.10 г. 350.09.00.000, ...-03 анулировано с 01.01.10 г.
	15	Электросистема	Electric system	Système électrique	Sistema eléctrico	351.11.00.000	351.11.00.000	351.11.00.000	351.11.00.000
	16	Ковш (адаптер)	Bucket (Adapter)	Godet (Adaptateur)	Cucharón (Adaptador)	TO-28A 30.00.000-Б внедрено с 24.08.09 г. TO-28A 30.00.000 анулировано с 24.08.09 г.	TO-28A 29.00.000	TO-28A.30.00.000-Б внедрено с 01.01.10 г. TO-28A.30.00.000 анулировано с 01.01.10 г.	TO-28A.29.00.000
	17	Гидросистема тормозов	Hydraulic system of the brakes	Système hydraulique des freins	Sistema hidráulico de los frenos	342B.10.00.000-03	342B.10.00.000-03	342B.10.00.000-03	342B.10.00.000-03
	19	Установка подогревателя (по заказу потребителя)	Installation of a heater (under the order of the consumer)	L'installation du réchauffeur (sur la commande du consommateur)	La instalación de los calentador (por encargo del consumidor)	TO-28A 21.00.000	TO-28A 21.00.000	----	----

**АМКОДОР 342С4 / АМКОДОР342С4  
АМКОДОР 342С4-02 / АМКОДОР 342С4-02**



**АМКОДОР 342С5 / АМКОДОР 342С5  
АМКОДОР 342С5-02 / АМКОДОР 342С5-02**

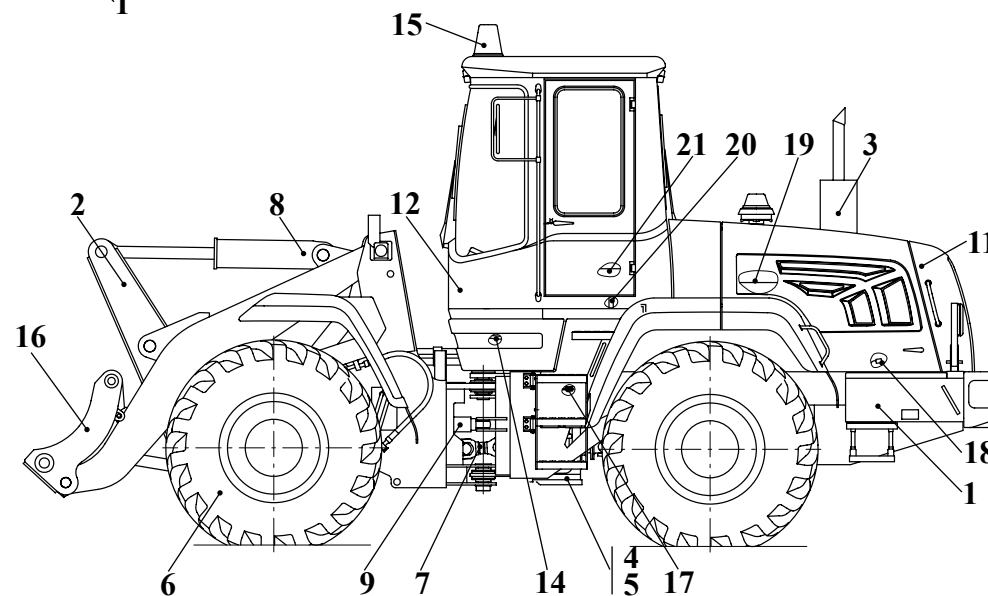


Рис. 3	342С4.00.00.000	Общий вид
Fig. 3	342С4.00.00.000-02	General view
Fig. 3	342С5.00.00.000	Vue globale
Fig. 3	342С5.00.00.000-02	Aspecto general

1.3 Сводная таблица состава машин (для погрузчиков универсальных 342С4, 342С4-02, 342С5, 342С5-02)  
 1.3 Summary table of components of the machines (for loaders universal 342С4, 342С4-02, 342С5, 342С5-02)  
 1.3 Tableau récapitulatif de la composition des machines (pour les chargeurs universel 342С4, 342С4-02, 342С5, 342С5-02)  
 1.3 El cuadro general de los componentes de los coches (para los cargadores universal 342С4, 342С4-02, 342С5, 342С5-02)

Таблица 3 / Table 3 / Tableau 3 / Tabla 3

Рис. Fig. Fig.	№ поз. Ref. No N° Ref. N° Pos.	Наименование	Description	Désignation	Descripción	Марка машины / Machine mark / Marque de machine / Marca del coche			
						342С4	342С4-02	342С5	342С5-02
3	1	Рама	Frame	Cadre	Bastidor	342С4.01.00.000 342С4.12.00.000	342С4.01.00.000-02 342С4.12.00.000-02	342С5.01.00.000-02 + 342С4.12.00.000-02 введено с 01.06.08 г. 342С5.01.00.000 анулировано с 01.06.08 г.	342С5.01.00.000 342С4.12.00.000-02 введено с 01.06.08
	2	Оборудование погрузочное	Loading equipment	Matériel de chargement	Maquinaria de carga	342С4.14.00.000	342С4.14.00.000	342С4.14.00.000	342С4.14.00.000
	3	Установка силовая	Power unit	Ensemble moteur	Grupo propulsor	332С4.02.00.000-01-Б	332С4.02.00.000-01-Б	342В1.02.00.000	342В1.02.00.000
	4	Установка ГМП	Installation of the hydromechanical transmission	Installation de la transmission hydromécanique	Instalación de la transmisión hidromecánica	332С4.03.00.000-12 введено с 01.01.10 г. 342В.03.00.000 анулировано с 01.01.10 г.	332С4.03.00.000-12 введено с 01.01.10 г. 342В.03.00.000 анулировано с 01.01.10 г.	342В.03.00.000	342В.03.00.000
	5	Гидросистема ГМП	Hydraulic system of the hydromechanical transmission	Système hydraulique de la transmission hydromécanique	Sistema hidráulico de la transmisión hidromecánica	ТО-28А 07.00.000	ТО-28А 07.00.000	ТО-28А 07.00.000	ТО-28А 07.00.000
	6	Установка мостов и колес	Installation of the axles and wheels	Installation des ponts et des roues	Instalación de los puentes y las ruedas	ТО-28А 35.00.000 ТО-28А 35.00.000-01	ТО-28А 35.00.000 ТО-28А 35.00.000-01	ТО-28А 35.00.000 ТО-28А 35.00.000-01	ТО-28А 35.00.000 ТО-28А 35.00.000-01
	7	Установка карданных валов	Installation of the drive shafts	Installation des arbres à cardan	Instalación de los árboles articulados	ТО-28А 04.00.000	ТО-28А 04.00.000	ТО-28А 04.00.000	ТО-28А 04.00.000
	8	Гидросистема рабочего оборудования	Hydraulic system of the working equipment	Système hydraulique de l'équipement de service	Sistema hidráulico de la maquinaria de trabajo	342С.46.00.000-04	342С.36.00.000-04-Б	342С.46.00.000-06	342С.36.00.000-06-Б
	9	Гидросистема рулевого управления	Hydraulic system of the steering equipment	Système hydraulique de la direction	Sistema hidráulico de la dirección	ТО-28А 78.00.000-02 ТО-28А 78.00.000-06 введено с 01.01.10 г.	ТО-28А 78.00.000-02 ТО-28А 78.00.000-06 введено с 01.01.10 г.	ТО-28А 78.00.000-02	ТО-28А 78.00.000-02
	10	Пневмосистема	Pneumatic system	Système pneumatique	Sistema neumático	----	----	----	----
	11	Облицовка	Revetment	Revêtement	Revestimiento	332С4.13.00.000-02 введено с 29.07.08 г. 332С4.13.00.000 анулировано с 29.07.08 г.	332С4.13.00.000-02 введено с 29.07.08 г. 332С4.13.00.000 анулировано с 29.07.08 г.	342В1.13.00.000	342В1.13.00.000
	12	Установка кабины	Installation of the cab	Installation de la cabine	Instalación de la cabina	332С4.15.00.000-01	332С4.15.00.000-01	342В1.15.00.000	342В1.15.00.000
	13	Установка трубопроводов отопителя	Installation of the heater pipelines	Installation de la tuyauterie de l'appareil de chauffage	La instalación de las tuberías del calefactor	ТО-28А 20.00.000	ТО-28А 20.00.000	----	----
	14	Управление	Control	Commande	Dirección	350.09.00.000-03-В введено с 02.06.10 г. 350.09.00.000-03-Б анулировано с 02.06.10 г. 350.09.00.000 анулировано с 01.12.08 г. 350.09.00.000-03 анулировано с 01.01.10 г.	350.09.00.000-03-В введено с 02.06.10 г. 350.09.00.000-03-Б анулировано с 02.06.10 г. 350.09.00.000 анулировано с 01.12.08 г. 350.09.00.000-03 анулировано с 01.01.10 г.	350.09.00.000-Б введено с 01.01.10 г. 350.09.00.000-03-Б введено с 01.01.10 г. 350.09.00.000 анулировано с 01.12.08 г. 350.09.00.000-03 анулировано с 01.01.10 г.	350.09.00.000-Б введено с 01.01.10 г. 350.09.00.000-03-Б введено с 01.01.10 г. 350.09.00.000 анулировано с 01.12.08 г. 350.09.00.000-03 анулировано с 01.01.10 г.
	15	Электросистема	Electric system	Système électrique	Sistema eléctrico	332С4.11.00.000	332С4.11.00.000	342С5.11.00.000	342С5.11.00.000
	16	Ковш (адаптер)	Bucket (Adapter)	Godet (Adaptateur)	Cucharón (Adaptador)	ТО-28 50.00.000-Б	ТО-28 50.00.000-Б	ТО-28 50.00.000-Б	ТО-28 50.00.000-Б
	17	Гидросистема тормозов	Hydraulic system of the brakes	Système hydraulique des freins	Sistema hidráulico de los frenos	342В.10.00.000	342В.10.00.000	342В1.10.00.000	342В1.10.00.000
	18	Электросистема кондиционера	Electric system of the conditioner	Système électrique du climatiseur	Sistema eléctrico de la climatizador	----	----	342С5.91.11.000	342С5.91.11.000
	19	Установка подогревателя (по заказу потребителя)	Installation of a heater (under the order of the consumer)	L'installation du réchauffeur (sur la commande du consommateur)	La instalación de los calentador (por encargo del consumidor)	----	----	ТО-28А.21.00.000	ТО-28А.21.00.000
	20	Система обогрева кабины	Cabin heating system	Système de l'échauffement de la cabine	Sistema de la cale-facción de la cabina	----	----	342В1.20.00.000	342В1.20.00.000
	21	Система охлаждения	Cooling system	Système du refroidissement	El sistema del refrigeramiento	----	----	342В1.19.00.000	342В1.19.00.000





<b>Глава 2 Рамы</b>	<b>Стр. №</b>
---------------------	---------------

2.1 Сводная таблица исполнений рам для машин грузоподъемностью 4 т с гидротормозами .....	37
2.2 Сводная таблица комплектации применяемых рам.....	39

<b>Chapter 2 Frames</b>	<b>Page №</b>
-------------------------	---------------

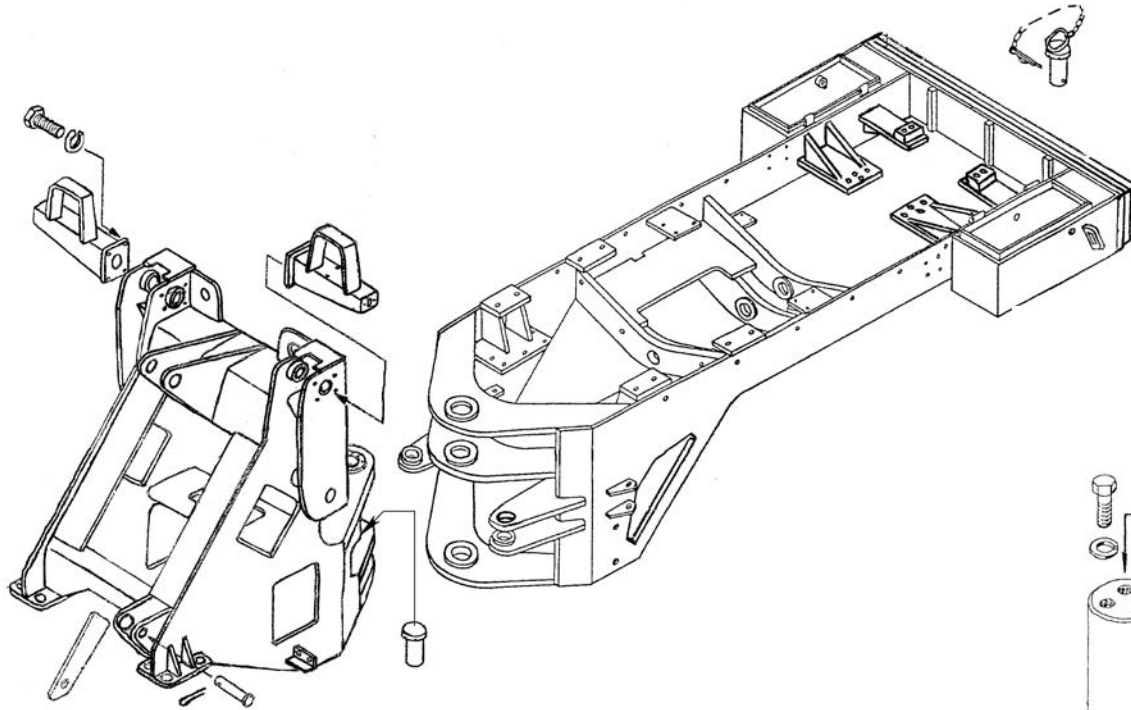
2.1 Summary table of designs of the frames for the machines load-carrying capacity 4 т with hydrobrakes.....	37
2.2 Summary table of a complete set of applied frames.....	39

<b>Chapitre 2 Cadres</b>	<b>Page №</b>
--------------------------	---------------

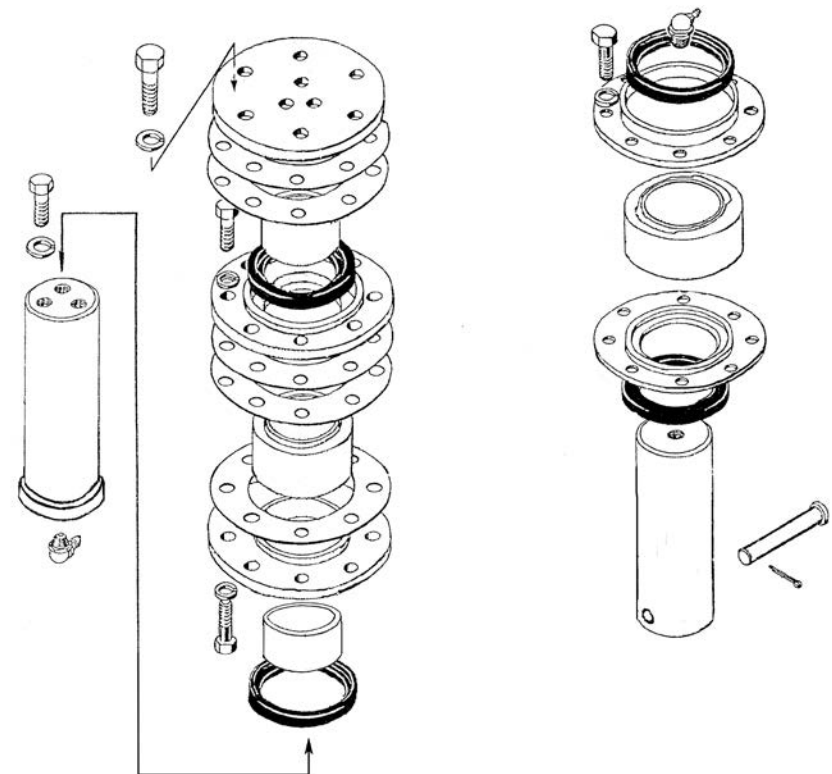
2.1 Tableau récapitulatif des variantes des cadres pour les machines par la capacité 4 т avec les hydrofreins.....	37
2.2 Tableau récapitulatif des variantes des cadres appliquées.....	39

<b>Capítulo 2 Los bastidores</b>	<b>Págs. №</b>
----------------------------------	----------------

2.1 El cuadro general de las variantes de los bastidores para los coches con la capacidad de carga de 4 t con los hidrofrenos.....	37
2.2 Cuadro general de las variantes de los bastidores aplicados .....	39



Общий вид рамы  
 General view of the frame  
 Vue globale du cadre  
 Aspecto general del bastidor

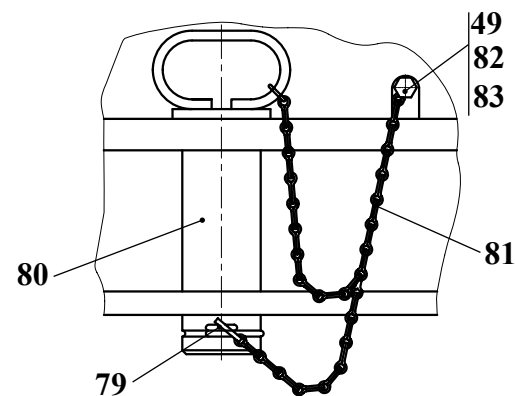
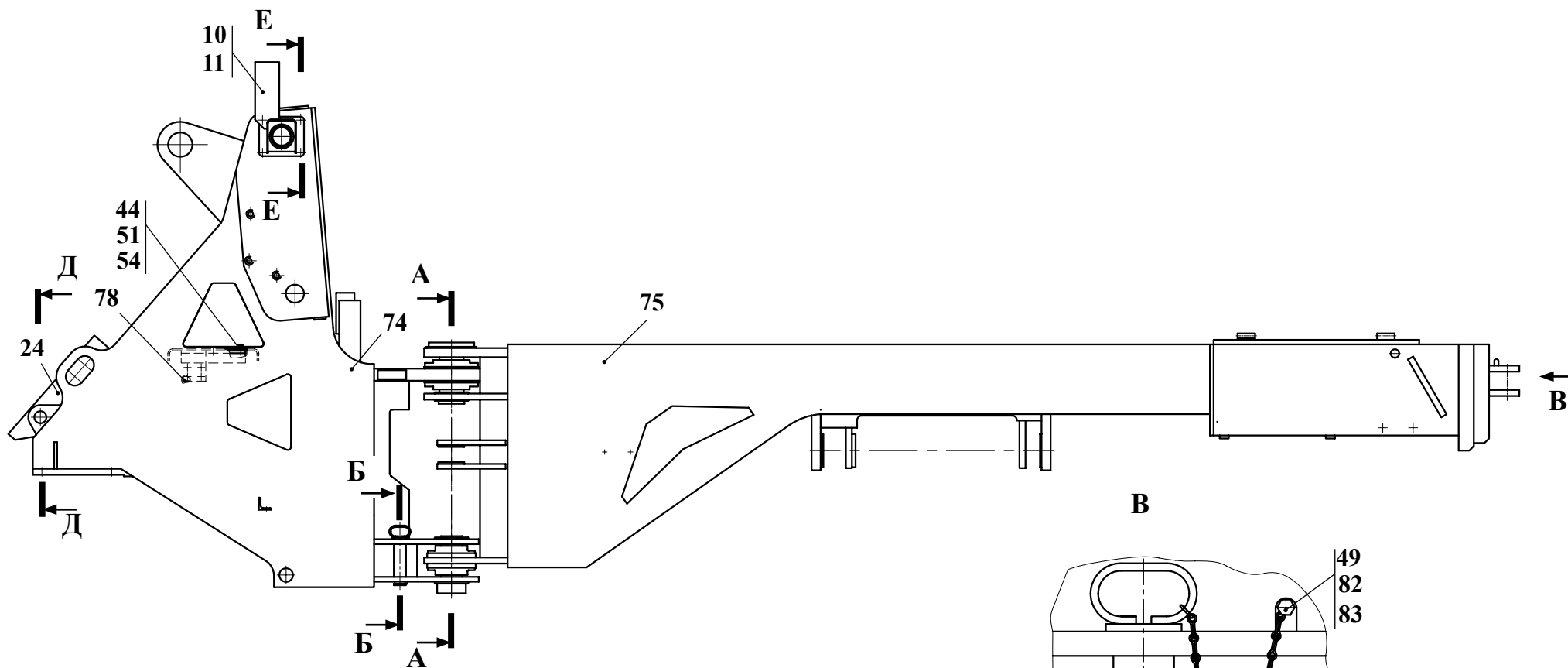


Шарнирный узел соединения передней и задней рамы  
 Flexible joint of the connection between the front frame and the rear one  
 Charnière de l'assemblage du cadre avant et du cadre arrière  
 Nudo articulado de la unión del bastidor delantero y trasero

2.1 Сводная таблица исполнений рам для машин грузоподъемностью 4 т с гидротормозами  
 2.1 Summary table of designs of the frames for the machines load-carrying capacity 4 т with hydrobrakes  
 2.1 Tableau récapitulatif des variantes des cadres pour les machines par la capacité 4 т avec les hydrofreins  
 2.1 El cuadro general de las variantes de los bastidores para los coches con la capacidad de carga de 4 т con los hidrofrenos

Таблица 4 / Table 4 / Tableau 4 / Tabla 4

Обозначение узла Knot designation Désignation du noeud Designación del nudo	Примечание Remark Note Observaciones	Индекс машин / Car index / L'indice de la machine / El índice del coche											
		342B	342B4	342B5	342B-01	342C4	342C4-02	342C5	342C5-02	342P	342P4	342P-01	342P4-01
342C4.01.00.000	4-секционный гидрораспределитель, литой противовес / 4-section hydraulic distributor, cast counterbalance Distributeur hydraulique à 4 sections, le contre-poids coulé / Distribuidor hidráulico con 4 secciones, el contrapeso fundido												
342C4.01.00.000-01	2-секционный гидрораспределитель, литой противовес / 2-section hydraulic distributor, cast counterbalance Distributeur hydraulique à 2 sections, le contre-poids coulé / Distribuidor hidráulico con 2 secciones, el contrapeso fundido												
342C4.01.00.000-02	3-секционный гидрораспределитель, литой противовес / 3-section hydraulic distributor, cast counterbalance Distributeur hydraulique à 3 sections, le contre-poids coulé / Distribuidor hidráulico con 3 secciones, el contrapeso fundido												
342C4.12.00.000	4-секционный гидрораспределитель, сварной противовес / 4-section hydraulic distributor, welded counterbalance Distributeur hydraulique à 4 sections, le contre-poids soudé / Distribuidor hidráulico con 4 secciones, el contrapeso soldado												
342C4.12.00.000-01	2-секционный гидрораспределитель, сварной противовес / 2-section hydraulic distributor, welded counterbalance Distributeur hydraulique à 2 sections, le contre-poids soudé / Distribuidor hidráulico con 2 secciones, el contrapeso soldado												
342C4.12.00.000-02	3-секционный гидрораспределитель, противовес вварен с раму / 3-section hydraulic distributor, welded counterbalance Distributeur hydraulique à 3 sections, le contre-poids soudé / Distribuidor hidráulico con 3 secciones, el contrapeso soldado												
342B1.01.00.000	2-секционный гидрораспределитель, литой противовес / 2-section hydraulic distributor, cast counterbalance Distributeur hydraulique à 2 sections, le contre-poids coulé / Distribuidor hidráulico con 2 secciones, el contrapeso fundido												
TO-28A.01.00.000-01	2-секционный гидрораспределитель, сварной противовес / 2-section hydraulic distributor, welded counterbalance Distributeur hydraulique à 2 sections, le contre-poids soudé / Distribuidor hidráulico con 2 secciones, el contrapeso soldado												
TO-28A.01.00.000-02	2-секционный гидрораспределитель, сварной противовес / 2-section hydraulic distributor, welded counterbalance Distributeur hydraulique à 2 sections, le contre-poids soudé / Distribuidor hidráulico con 2 secciones, el contrapeso soldado												
TO-28A.71.00.000-03	2-секционный гидрораспределитель, литой противовес / 2-section hydraulic distributor, cast counterbalance Distributeur hydraulique à 2 sections, le contre-poids coulé / Distribuidor hidráulico con 2 secciones, el contrapeso fundido												
342C5.01.00.000-02	4-секционный гидрораспределитель, литой противовес / 4-section hydraulic distributor, cast counterbalance Distributeur hydraulique à 4 sections, le contre-poids coulé / Distribuidor hidráulico con 4 secciones, el contrapeso fundido												
342C5.01.00.000	4-секционный гидрораспределитель, литой противовес / 4-section hydraulic distributor, cast counterbalance Distributeur hydraulique à 4 sections, le contre-poids coulé / Distribuidor hidráulico con 4 secciones, el contrapeso fundido												
342P4.01.00.000	2-секционный гидрораспределитель, сварной противовес / 2-section hydraulic distributor, welded counterbalance Distributeur hydraulique à 2 sections, le contre-poids soudé / Distribuidor hidráulico con 2 secciones, el contrapeso soldado												
342P4.01.00.000-01	3-секционный гидрораспределитель, сварной противовес / 3-section hydraulic distributor, welded counterbalance Distributeur hydraulique à 3 sections, le contre-poids soudé / Distribuidor hidráulico con 3 secciones, el contrapeso soldado												
342C.01.00.000-04	3-секционный гидрораспределитель, сварной противовес / 3-section hydraulic distributor, welded counterbalance Distributeur hydraulique à 3 sections, le contre-poids soudé / Distribuidor hidráulico con 3 secciones, el contrapeso soldado												
<div style="display: flex; justify-content: space-between;"> <div style="width: 45%;"> <p>■ - Базовый узел - Base knot - Le noeud de base - El nudo básico</p> </div> <div style="width: 45%;"> <p>■ - Допускаемая замена базового узла (замена не затрагивает смежные узлы) - Supposed replacement of base knot (replacement does not mention adjacent knots) - Le remplacement admis du noeud de base (le remplacement n'aborde pas les noeuds contigus) - La sustitución permitida del nudo básico (la sustitución no toca los nudos adyacentes)</p> </div> </div>													



Остальные сечения и разрезы см. рис. 5, 6  
 The rest sectional views see fig. 5, 6  
 L'autre sections et coupes: voir fig. 5, 6  
 El resto las secciones y los cortes véase fig. 5, 6

Рис. 4	ТО-28А.01.00.000-01, ...-02	Рама со сварным противовесом
Fig. 4	342С.01.00.000-04	Frame with a welded counterbalance
Fig. 4	342С4.12.00.000, ...-02	Cadre avec le contre-poids soudé
Fig. 4	342Р4.01.00.000, ...- 01	Bastidor con el contrapeso soldado

2.2 Сводная таблица комплектации применяемых рам  
 2.2 Summary table of a complete set of applied frames  
 2.2 Tableau récapitulatif des variantes des cadres appliquées  
 2.2 Cuadro general de las variantes de los bastidores aplicados

Таблица 5 / Table 5 / Tableau 5 / Tabla 5

Состав узла / Knot structure La composition du noeud / La composición del nudo							Индекс машины / Index of machine / L'indice de la machine / El indice del coche																		
							342B 342B-01	342P	342P-01	342P4	342P4-01	342C4	342B4	342C5 342C4-02 342C5-02	342C4	342B4	342C4-02	342B5	342B 342B-01	342C5-02	342C5				
Рис. Fig. Fig. Fig.	№ поз. Ref. No N° Ref. N° Pos.	Обозначение Designation Référence Signo convencional	Наименование	Description	Désignation	Descripción	№ узла / Knot No / № du noeud / № del nudo																		
							TO-28A.01.00.000-01	TO-28A.01.00.000-02	342C.01.00.000-04	342P4.01.00.000	342P4.01.00.000-01	342C4.12.00.000	342C4.12.00.000-01	342C4.12.00.000-02	342C4.01.00.000	342C4.01.00.000-01	342C4.01.00.000-02	342B1.01.00.000	TO-28A.71.00.000-03	342C5.01.00.000	342C5.01.00.000-02				
							Сварной противовес / Welded counterbalance / Le contre-poids soudé / El contrapeso soldado						Литой противовес / Cast counterbalance / Le contre-poids coulé / El contrapeso fundido												
4	4	ТО-18Б.71.03.000	Палец	Pin	Doigt	Dedo	1	1	1	1	1	1	1	1	1	1	1	1	1	1	1	1	1	1	1
5	10	332С.01.00.100	Кронштейн	Bracket	Support	Soporte	1	-	-	-	-	1	1	1	1	1	1	1	-	1	1	1	1	1	1
6	10	342P4.01.00.100	Кронштейн	Bracket	Support	Soporte	-	1	1	1	1	-	-	-	-	-	-	-	-	-	-	-	-	-	-
	10	ТО-18Д.01.07.000	Кронштейн	Bracket	Support	Soporte	-	-	-	-	-	-	-	-	-	-	-	-	1	-	-	-	-	-	-
	11	332С.01.00.100-01	Кронштейн	Bracket	Support	Soporte	1	-	-	-	-	1	1	1	1	1	1	1	-	-	-	1	1	1	1
	11	342P4.01.00.100-01	Кронштейн	Bracket	Support	Soporte	-	1	1	1	1	-	-	-	-	-	-	-	-	-	-	-	-	-	-
	11	ТО-18Д.01.08.000	Кронштейн	Bracket	Support	Soporte	-	-	-	-	-	-	-	-	-	-	-	-	1	1	-	-	-	-	-
	15	ТО-18А.01.00.001-01	Палец	Pin	Doigt	Dedo	1	1	1	1	1	1	1	1	1	1	1	1	1	1	1	1	1	1	1
	16	ТО-18А.01.00.010	Шайба	Washer	Rondelle	Arandela	1	1	1	1	1	1	1	1	1	1	1	1	1	1	1	1	1	1	1
	17	ТО-18А.01.00.014 или /ог ТО-18А.01.00.014-01	Крышка	Cover	Couvercle	Tapa	2	2	2	2	2	2	2	2	2	2	2	2	2	2	2	2	2	2	2
	19	ТО-18А.01.00.015 или /ог ТО-18А.01.00.015-01	Крышка	Cover	Couvercle	Tapa	2	2	2	2	2	2	2	2	2	2	2	2	2	2	2	2	2	2	2
	21	ТО-18А.01.00.022	Прокладка	Shim	Couche	Junta	2	2	2	2	2	2	2	2	2	2	2	2	2	2	2	2	2	2	2
	22	ТО-18А.01.00.022-01	Прокладка	Shim	Couche	Junta	2	2	2	2	2	2	2	2	2	2	2	2	2	2	2	2	2	2	2
	23	ТО-18А.01.00.022-02	Прокладка	Shim	Couche	Junta	2	2	2	2	2	2	2	2	2	2	2	2	2	2	2	2	2	2	2
	24	ТО-28А.01.00.002 или /ог ТО-28А.01.00.002-Б	Упор	Stop	Arrêt	Tope	1	1	1	1	1	1	1	1	1	1	1	1	1	1	1	1	1	1	1
	27**	ТО-18Б.71.00.001**	Палец**	Pin**	Doigt**	Dedo**	1	1	1	1	1	1	1	1	1	1	1	1	1	1	1	1	1	1	1
	27***	ТО-18Б.71.00.001-А***	Палец***	Pin***	Doigt***	Dedo***	1	1	1	1	1	1	1	1	1	1	1	1	1	1	1	1	1	1	1
	28**	ТО-18Б.71.00.002**	Палец**	Pin**	Doigt**	Dedo**	1	1	1	1	1	1	1	1	1	1	1	1	1	1	1	1	1	1	1
	28***	ТО-18Б.71.00.002-А***	Палец***	Pin***	Doigt***	Dedo***	1	1	1	1	1	1	1	1	1	1	1	1	1	1	1	1	1	1	1
	29	ТО-18Б.71.00.003	Втулка	Bush	Moyeu	Casquillo	1	1	1	1	1	1	1	1	1	1	1	1	1	1	1	1	1	1	1
	30	ТО-18Б.71.00.003-01	Втулка	Bush	Moyeu	Casquillo	1	1	1	1	1	1	1	1	1	1	1	1	1	1	1	1	1	1	1
	33	ТО-18Б.71.00.006	Прокладка	Shim	Couche	Junta	2	2	2	2	2	2	2	2	2	2	2	2	2	2	2	2	2	2	2
	34	ТО-18Б.71.00.006-01	Прокладка	Shim	Couche	Junta	2	2	2	2	2	2	2	2	2	2	2	2	2	2	2	2	2	2	2
	35	ТО-18Б.71.00.006-02	Прокладка	Shim	Couche	Junta	2	2	2	2	2	2	2	2	2	2	2	2	2	2	2	2	2	2	2
	40	ТО-28А.01.00.004	Болт	Bolt	Boulon	Bulón	3	3	3	3	3	3	3	3	3	3	3	3	3	3	3	3	3	3	3
	42	M10-6gx 20.88.35.0115 ГОСТ 7796-70	Болт	Bolt	Boulon	Bulón	8	8	8	8	8	8	8	8	8	8	8	8	8	8	8	8	8	8	8

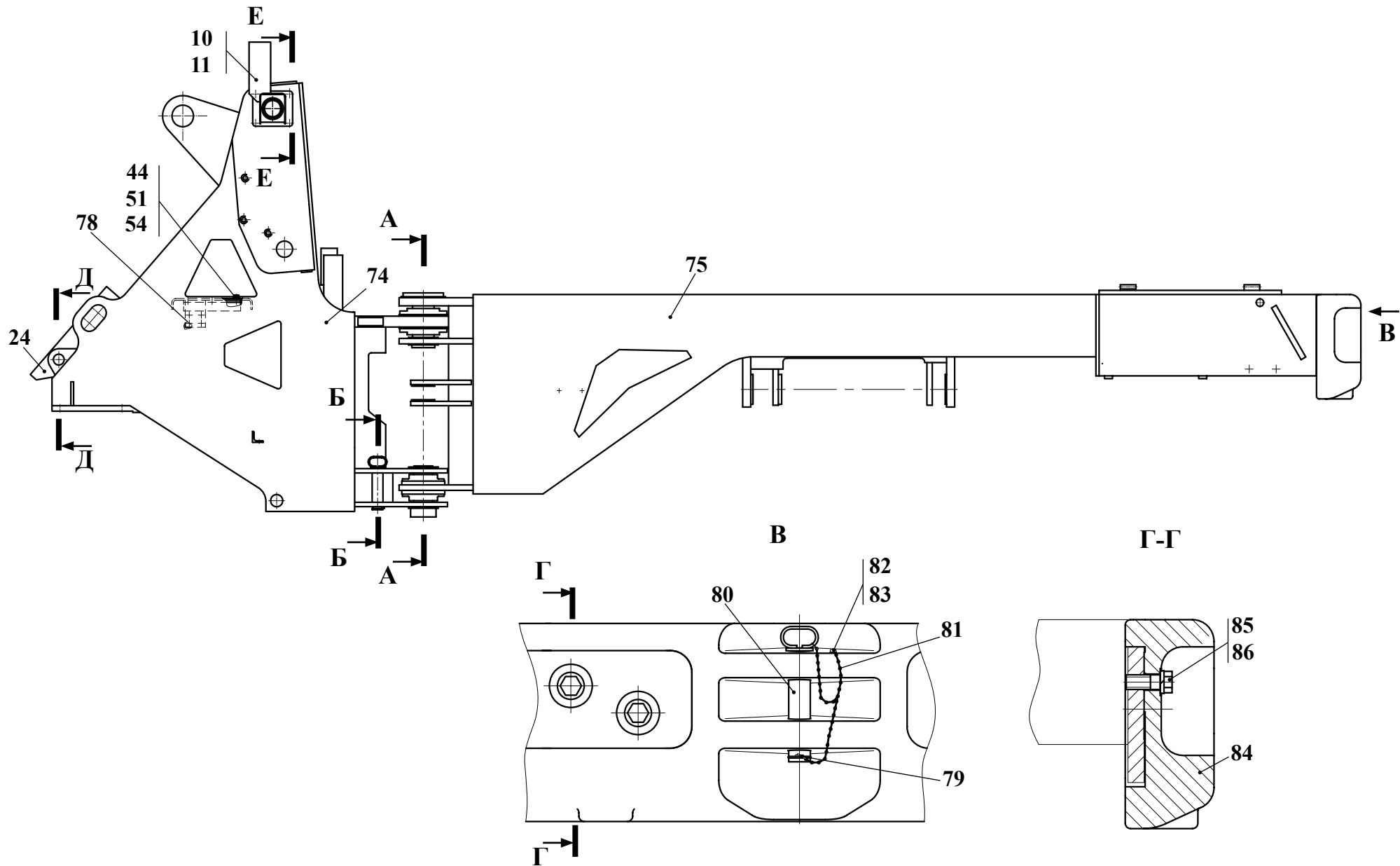


Рис. 5	ТО-28А.71.00.000-03	Рама с литым противовесом
Fig. 5	342С4.01.00.000, ...-01, ...-02	Frame with a cast counterbalance
Fig. 5	342В1.01.00.000	Cadre avec le contre-poids coulé
Fig. 5	342С5.01.00.000, ...-02	Bastidor con el contrapeso fundido

Состав узла / Knot structure La composition du noeud / La composición del nudo							Индекс машины / Index of machine / L'indice de la machine / El índice del coche														
							342B 342B-01	342P	342P-01	342P4	342P4-01	342C4	342B4	342C5 342C4-02 342C5-02	342C4	342B4	342C4-02	342B5	342B 342B-01	342C5-02	342C5
Рис. Fig. Fig.	№ поз. Ref. No N° Ref. N° Pos.	Обозначение Designation Référence Signo convencional	Наименование	Description	Désignation	Descripción	№ узла / Knot No / № du noeud / № del nudo														
							TO-28A.01.00.000-01	TO-28A.01.00.000-02	342C.01.00.000-04	342P4.01.00.000	342P4.01.00.000-01	342C4.12.00.000	342C4.12.00.000-01	342C4.12.00.000-02	342C4.01.00.000	342C4.01.00.000-01	342C4.01.00.000-02	342B1.01.00.000	TO-28A.71.00.000-03	342C5.01.00.000	342C5.01.00.000-02
							Сварной противовес / Welded counterbalance / Le contre-poids soudé / El contrapeso soldado							Литой противовес / Cast counterbalance / Le contre-poids coulé / El contrapeso fundido							
4	44	M12-6gx 20.56.0115 ГОСТ 7796-70	Болт	Bolt	Boulon	Bulón	10	10	10	10	10	10	10	10	10	10	10	10	10	10	10
5	45	M12-6gx 35.88.35.0115 ГОСТ 7796-70	Болт	Bolt	Boulon	Bulón	16	16	16	16	16	16	16	16	16	16	16	16	16	16	16
6	46	M16-6gx 40.88.35.0115 ГОСТ 7796-70	Болт	Bolt	Boulon	Bulón	6	6	6	6	6	6	6	6	6	6	6	6	6	6	6
	49	M6-6H.5.0115 ГОСТ 5915-70	Гайка	Nut	Écrou	Tuerca	-	-	1	-	-	-	-	-	-	-	-	-	-	-	-
	50	10.65Г.0115 ГОСТ 6402-70	Шайба	Washer	Rondelle	Arandela	8	8	8	8	8	8	8	8	8	8	8	8	8	8	8
	51	12.65Г.0115 ГОСТ 6402-70	Шайба	Washer	Rondelle	Arandela	26	26	26	26	26	26	26	26	26	26	26	26	26	26	26
	52	16.65Г.0115 ГОСТ 6402-70	Шайба	Washer	Rondelle	Arandela	9	9	9	9	9	9	9	9	9	9	9	9	9	9	9
	54	C12.02.Сг3.0115 ГОСТ 11371-78	Шайба	Washer	Rondelle	Arandela	10	10	10	10	10	10	10	10	10	10	10	10	10	10	10
	57	4x25.019 ГОСТ 397-79	Шплинт	Cotter pin	Clavette fendue	Chaveta	1	1	1	1	1	1	1	1	1	1	1	1	1	1	1
	58	4x63.019 ГОСТ 397-79	Шплинт	Cotter pin	Clavette fendue	Chaveta	1	1	1	1	1	1	1	1	1	1	1	1	1	1	1
	59	1.2- 70x95-1 ГОСТ 8752-79 / ОСТ 380 5146-78	Манжета	Collar	Manchette	Manguito	2	2	2	2	2	2	2	2	2	2	2	2	2	2	2
	60	1.2- 80x105-1 ГОСТ 8752-79 / ОСТ 380 5146-78	Манжета	Collar	Manchette	Manguito	2	2	2	2	2	2	2	2	2	2	2	2	2	2	2
	61	2.3.45.Ц6.хр ГОСТ 19853-74	Масленка	Grease fitting	Graisser	Aceitera	2	2	2	2	2	2	2	2	2	2	2	2	2	2	2
	63	6-16h12x110.45.Ц15.хр ГОСТ 9650-80	Ось	Pin	Axe	Eje	1	1	2	1	1	2	2	2	2	2	2	2	1	1	1
	68	ШСЛ-70 ТУ 37.553.130-90	Подшипник	Bearing	Palier	Cojinete	2	2	2	2	2	2	2	2	2	2	2	2	2	2	2
	74	TO-28A.01.01.000-01	Полурама передняя	Half-frame	Demi-cadre avant	Semibastidor delantero	1	1	-	1	-	-	-	-	-	1	-	1	1	-	-
	74	342C.01.01.000-01	Полурама передняя	Half-frame	Demi-cadre avant	Semibastidor delantero	-	-	1	-	1	-	-	1	-	-	1	-	-	1	-
	74	342C.01.01.000-03	Полурама передняя	Half-frame	Demi-cadre avant	Semibastidor delantero	-	-	-	-	-	1	-	-	1	-	-	-	-	-	1
	74	TO-28A.01.01.000-01	Полурама передняя	Half-frame	Demi-cadre avant	Semibastidor delantero	-	-	-	-	-	-	1	-	-	-	-	-	-	-	-

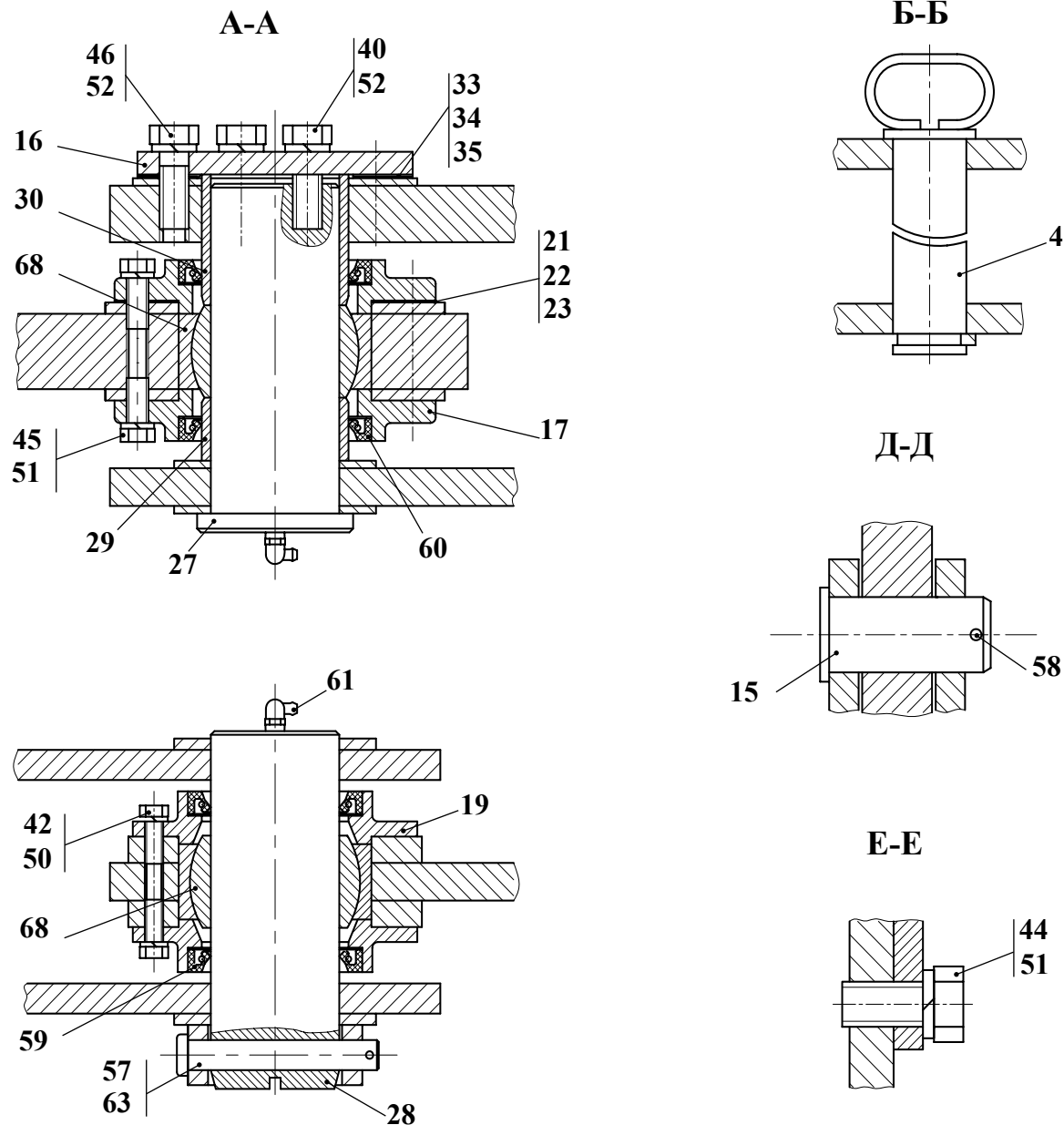


Рис. 6	ТО-28А.01.00.000-01, ...-02 342С.01.00.000-01, ...-04	Рама (Шарнирный узел соединения передней и задней рамы)
Fig. 6	342P4.01.00.000, ...-01 342C4.12.00.000, ...-01, ...-02	Frame (Flexible joint of the connection between the front frame and the rear one)
Fig. 6	342C4.01.00.000, ...-01, ...-02 342B1.01.00.000	Cadre (Charnière de l'assemblage du cadre avant et du cadre arrière)
Fig. 6	ТО-28А.71.00.000-03 342С5.01.00.000, ...-02	Bastidor (Nudo articulado de la unión del bastidor delantero y trasero)



Состав узла / Knot structure La composition du noeud / La composición del nudo							Индекс машины / Index of machine / L'indice de la machine / El índice del coche																				
							342B 342B-01	342P	342P-01	342P4	342P4-01	342C4	342B4	342C5 342C4-02 342C5-02	342C4	342B4	342C4-02	342B5	342B 342B-01	342C5-02	342C5						
Рис. Fig. Fig. Fig.	№ поз. Ref. No N° Ref. N° Pos.	Обозначение Designation Référence Signo convencional	Наименование	Description	Désignation	Descripción	№ узла / Knot No / № du noeud / № del nudo																				
							TO-28A.01.00.000-01	TO-28A.01.00.000-02	342C.01.00.000-04	342P4.01.00.000	342P4.01.00.000-01	342C4.12.00.000	342C4.12.00.000-01	342C4.12.00.000-02	342C4.01.00.000	342C4.01.00.000-01	342C4.01.00.000-02	342B1.01.00.000	TO-28A.71.00.000-03	342C5.01.00.000	342C5.01.00.000-02						
							Сварной противовес / Welded counterbalance / Le contre-poids soudé / El contrapeso soldado							Литой противовес / Cast counterbalance / Le contre-poids coulé / El contrapeso fundido													
4 5 6	75	TO-28A.01.02.000-01	Полурама задняя	Half-frame	Demi-cadre arrière	Semibastidor trasero	1	1	1	-	-	-	-	-	-	-	-	-	-	-	-	-	-	-	-	-	
	75	332C4.01.02.000-04	Полурама задняя	Half-frame	Demi-cadre arrière	Semibastidor trasero	-	-	-	1	1	1	1	1	-	-	-	-	-	-	-	-	-	-	-	-	-
	75	332C4.01.02.000	Полурама задняя	Half-frame	Demi-cadre arrière	Semibastidor trasero	-	-	-	-	-	-	-	-	1	1	1	-	-	-	-	-	-	-	-	-	-
	75	342B1.01.02.000	Полурама задняя	Half-frame	Demi-cadre arrière	Semibastidor trasero	-	-	-	-	-	-	-	-	-	-	-	1	-	-	1	1	1	-	-	-	-
	75	TO-18B3.71.02.000-01	Полурама задняя	Half-frame	Demi-cadre arrière	Semibastidor trasero	-	-	-	-	-	-	-	-	-	-	-	-	-	1	-	-	-	-	-	-	-
	78*	TO-18B.71.01.703	Швеллер	Channel	Fer à U	Perfil en U	1	1	-	1	-	-	-	-	-	-	-	1	-	1	1	-	-	-	-	-	-
	78*	TO-18B.71.01.703-03	Швеллер	Channel	Fer à U	Perfil en U	-	-	1	-	-	-	-	-	-	-	-	1	-	-	-	-	-	1	-	-	-
	78*	TO-18B.71.01.703-02	Швеллер	Channel	Fer à U	Perfil en U	-	-	-	-	1	-	-	1	1	-	-	-	-	-	-	-	-	-	-	1	-
	79	TO-18B.01.00.003	Шплинт	Cotter pin	Clavette fendue	Chaveta	1	1	1	1	1	1	1	1	1	1	1	1	1	1	1	1	1	1	1	1	1
	80	TO-18B.01.03.000	Палец	Pin	Doigt	Dedo	1	1	1	1	1	1	1	1	-	-	-	-	-	-	-	-	-	-	-	-	-
	80	TO-18B3.71.03.100	Палец	Pin	Doigt	Dedo	-	-	-	-	-	-	-	-	1	1	1	1	1	1	1	1	1	1	1	1	1
	81	TO-18B.01.05.000	Цепочка	Chain	Chaîne	Cadenita	1	1	1	1	1	1	1	1	1	1	1	1	1	1	1	1	1	1	1	1	1
	82	M6-6gx20.56.0115 ГОСТ 7798-70	Болт	Bolt	Boulon	Bulón	1	1	1	1	1	1	1	1	1	1	1	1	1	1	1	1	1	1	1	1	1
	83	C6.02.Ст3.0115 ГОСТ 6958-78	Шайба	Washer	Rondelle	Arandela	1	1	1	1	1	1	1	1	1	1	1	1	1	1	1	1	1	1	1	1	1
	84	TO-28A.71.03.001	Противовес	Counterweight	Contrepoids	Contrapeso	-	-	-	-	-	-	-	-	1	1	1	1	1	1	1	1	1	1	1	1	1
	85	TO-18.05.00.001-02	Болт L=115	Bolt L=115	Boulon L=115	Bulón L=115	-	-	-	-	-	-	-	-	4	4	4	4	4	4	4	4	4	4	4	4	4
	86	27.65Г.0115 ГОСТ 6402-70	Шайба	Washer	Rondelle	Arandela	-	-	-	-	-	-	-	-	4	4	4	4	4	4	4	4	4	4	4	4	4

\* - аннулировано с 01.10.09 / cancelled since 01.10.09 / annulé du 01.10.09 / anulado desde el 01.10.09  
 \*\* - аннулировано с 01.03.10 / cancelled since 01.03.10 / annulé du 01.03.10 / anulado desde el 01.03.10  
 \*\*\* - внедрено с 01.03.10 / introduced 01.03.10 / mis en application 01.03.10 / se aplica desde el 01.03.10



<b>Глава 3 Установка мостов и колес, карданных валов</b>		<b>Стр. №</b>
<b>3.1</b>	<b>Сводная таблица комплектации машин ведущими мостами .....</b>	<b>47</b>
<b>3.2</b>	<b>Установка мостов и колес ТО-28А.35.00.000, ТО-28А.35.00.000-01.....</b>	<b>49</b>
3.2.1	Ведущий мост 342.05.01.000-01, 342.05.01.000-02.....	51
3.2.1.1	Главная передача 342.05.01.050.....	53
3.2.1.2	Главная передача 342.05.01.050-А.....	57
3.2.1.3	Дифференциал 342.05.01.070.....	59
3.2.1.4	Колесная передача У2210.20Н-2-03.000-03.....	61
3.2.1.5	Тормоз колесный У2210.20Н-2-03.100-03-Б.....	63
3.2.1.6	Водило У2210.20Н-2-05.200.....	65
<b>3.3</b>	<b>Установка мостов и колес 342В.35.00.000 (для поргузчиков торфа) .....</b>	<b>67</b>
3.3.1	Ведущий мост 342Р.05.01.000.....	69
<b>3.4</b>	<b>Сводная таблица комплектации машин колесами .....</b>	<b>71</b>
3.4.1	Колеса 332В.05.01.000-02, 332В.05.01.000-03.....	73
3.4.2	Колеса 342В.05.02.000, 342В.05.02.000-01.....	75
3.4.3	Колеса 342В.05.03.000, 342В.05.03.000-01.....	77
3.4.4	Колеса ТО-28А.05.04.000, ТО-28А.05.04.000-01.....	79
3.4.5	Колеса 350.05.03.000, 350.05.03.000-01.....	81
3.4.6	Колеса 350.05.04.000, 350.05.04.000-01.....	83
<b>3.5</b>	<b>Установка карданных валов ТО-28А.04.00.000 .....</b>	<b>85</b>
3.5.1	Вал карданный ТО-28А.04.00.100.....	87

<b>Chapter 3 Installation of the axles, wheels and propeller shafts</b>		<b>Page №.</b>
<b>3.1</b>	<b>Summary table of a complete set of driving axles of the machines .....</b>	<b>47</b>
<b>3.2</b>	<b>Installation of the axles and wheels ТО-28А.35.00.000, ТО-28А.35.00.000-01.....</b>	<b>49</b>
3.2.1	Driving axle 342.05.01.000-01, 342.05.01.000-02.....	51
3.2.1.1	Main gear 342.05.01.050.....	53
3.2.1.2	Main gear 342.05.01.050-А.....	57
3.2.1.3	Differential 342.05.01.070.....	59
3.2.1.4	Final drive У2210.20Н-2-03.000-03.....	61
3.2.1.5	Wheel brake У2210.20Н-2-03.100-03-Б.....	63
3.2.1.6	Carrier У2210.20Н-2-05.200.....	65
<b>3.3</b>	<b>Installation of the axles and wheels 342В.35.00.000 (for peat loaders).....</b>	<b>67</b>
3.3.1	Driving axle 342Р.05.01.000.....	69
<b>3.4</b>	<b>Summary table of a complete set of wheels of the machines.....</b>	<b>71</b>
3.4.1	Wheels 332В.05.01.000-02, 332В.05.01.000-03.....	73
3.4.2	Wheels 342В.05.02.000, 342В.05.02.000-01.....	75
3.4.3	Wheels 342В.05.03.000, 342В.05.03.000-011.....	77
3.4.4	Wheels ТО-28А.05.04.000, ТО-28А.05.04.000-01.....	79
3.4.5	Wheels 350.05.03.000, 350.05.03.000-01.....	81
3.4.6	Wheels 350.05.04.000, 350.05.04.000-01.....	83
<b>3.5</b>	<b>Propeller shafts setting ТО-28А.04.00.000 .....</b>	<b>85</b>
3.5.1	Propeller shaft ТО-28А.04.00.100.....	87

<b>Chapitre 3 Installation des ponts et des roues, installation des arbres à cardan</b>	<b>Page №.</b>
---	----------------

<b>3.1</b>	<b>Tableau récapitulatif de la composition des ponts généraux des machines.....</b>	<b>47</b>
<b>3.2</b>	<b>Installation des ponts et des roues TO-28A.35.00.000, TO-28A.35.00.000-01 .....</b>	<b>49</b>
3.2.1	Pont moteur 342.05.01.000-01, 342.05.01.000-02 .....	51
3.2.1.1	Principale transmission 342.05.01.050.....	53
3.2.1.2	Principale transmission 342.05.01.050-A .....	57
3.2.1.3	Différentielle 342.05.01.070.....	59
3.2.1.4	Transmission de roue Y2210.20H-2-03.000-03 .....	61
3.2.1.5	Frein de roue Y2210.20H-2-03.100-03-Б .....	63
3.2.1.6	Conduisait Y2210.20H-2-05.200 .....	65
<b>3.3</b>	<b>Installation des ponts et des roues 342B.35.00.000 (pour les chargeurs de la tourbe).....</b>	<b>67</b>
3.3.1	Pont moteur 342P.05.01.000 .....	69
<b>3.4</b>	<b>Tableau récapitulatif de la composition par les roues des machines.....</b>	<b>71</b>
3.4.1	Roues 332B.05.01.000-02, 332B.05.01.000-03 .....	73
3.4.2	Roues 342B.05.02.000, 342B.05.02.000-01 .....	75
3.4.3	Roues 342B.05.03.000, 342B.05.03.000-01 .....	77
3.4.4	Roues TO-28A.05.04.000, TO-28A.05.04.000-01 .....	79
3.4.5	Roues 350.05.03.000, 350.05.03.000-01 .....	81
3.4.6	Roues 350.05.04.000, 350.05.04.000-01 .....	83
<b>3.5</b>	<b>Installation des arbres à cardan TO-28A.04.00.000 .....</b>	<b>85</b>
3.5.1	Arbre à cardan TO-28A.04.00.100 .....	87

<b>Capítulo 3 La instalación de los puentes y las ruedas, la instalación de los árboles articulados</b>	<b>Págs. №.</b>
---	-----------------

<b>3.1</b>	<b>El cuadro general de la composición para los puentes principales de los coches.....</b>	<b>47</b>
<b>3.2</b>	<b>Instalación de los puentes y las ruedas TO-28A.35.00.000, TO-28A.35.00.000-01 .....</b>	<b>49</b>
3.2.1	Puente principal 342.05.01.000-01, 342.05.01.000-02.....	51
3.2.1.1	La transmisión principal 342.05.01.050 .....	53
3.2.1.2	La transmisión principal 342.05.01.050-A.....	57
3.2.1.3	Diferencial 342.05.01.070 .....	59
3.2.1.4	Transmisión de rueda Y2210.20H-2-03.000-03 .....	61
3.2.1.5	Freno de rueda Y2210.20H-2-03.100-03 -Б.....	63
3.2.1.6	El muñón Y2210.20H-2-05.200 .....	65
<b>3.3</b>	<b>Instalación de los puentes y las ruedas 342B.35.00.000 (para los cargadores de la turba).....</b>	<b>67</b>
3.3.1	Puente principal 342P.05.01.000.....	69
<b>3.4</b>	<b>El cuadro general de la composición para las ruedas de los coches.....</b>	<b>71</b>
3.4.1	Ruedas 332B.05.01.000-02, 332B.05.01.000-03.....	73
3.4.2	Ruedas 342B.05.02.000, 342B.05.02.000-01 .....	75
3.4.3	Ruedas 342B.05.03.000, 342B.05.03.000-01 .....	77
3.4.4	Ruedas TO-28A.05.04.000, TO-28A.05.04.000-01 .....	79
3.4.5	Ruedas 350.05.03.000, 350.05.03.000-01 .....	81
3.4.6	Ruedas 350.05.04.000, 350.05.04.000-01 .....	83
<b>3.5</b>	<b>La instalación de los árboles articulados TO-28A.04.00.000 .....</b>	<b>85</b>
3.5.1	Eje cardánico TO-28A.04.00.100 .....	87

3.1 Сводная таблица комплектации машин ведущими мостами  
 3.1 Summary table of a complete set of driving axles of the machines  
 3.1 Tableau récapitulatif de la composition des ponts généraux des machines  
 3.1 El cuadro general de la composición para los puentes principales de los coches

Таблица 6 / Table 6 / Tableau 6 / Tabla 6

Установка мостов и колес Installation of the axles and wheels Installation des ponts et des roues Instalación de los puentes y las ruedas	Ведущий мост Driving axle Pont moteur Puente principal	Примечание Remark Note Observaciones	Индекс машины / Index of machine / L'indice de la machine / El índice del coche												
			342B	342B4	342B-01	342B5	342C4	342C4-02	342C5	342C5-02	342P	342P4	342P-01	342P4-01	
► TO-28A.35.00.000 TO-28A.35.00.000-01	342.05.01.000-01	<ul style="list-style-type: none"> <li>• r/п 3-5 т, i=16.07, гидротормоза, литой картер</li> <li>• operating load 3-5 т, i=16.07, hydrobrakes, casting housing axle</li> <li>• portance 3-5 т, i=16.07, les hydrofreins, le carter coulé</li> <li>• capacidad de carga 3-5 т, i=16.07, los hydrofrenos, el cárter fundido</li> </ul>													
	342.05.01.000-02	<ul style="list-style-type: none"> <li>• r/п 3-5 т, i=16.07, картер штампованной (ОДМ)</li> <li>• operating load 3-5 т, i=16.07, stamped and welded housing</li> <li>• portance 3-5 т, i=16.07, le carter estampé et soudé</li> <li>• capacidad de carga 3-5 т, i=16.07, el cárter estampado y soldado</li> </ul>													
342B.35.00.000	342P.05.01.000	<ul style="list-style-type: none"> <li>• для погрузчиков торфа, i=16.07, гидротормоза, картер литой, удлин.полуоси</li> <li>• for peat loaders, i=16.07, hydrobrakes, casting housing axle, extended semi-axes</li> <li>• pour les machines de manutention de la tourbe, i=16.07, les hydrofreins, le carter coulé, les demi-arbres allongé</li> <li>• para los cargadores de la turba, i=16.07, los hydrofrenos, el cárter fundido, los semiejes alargado</li> </ul>													
► Исполнение установки мостов и колес для текущей серии машин / Version of installation of the axles and wheels for the current series of machines / Variante de l'installation des ponts et des roues pour la série courante des machines / Variante de instalación de los puentes y las ruedas para una serie corriente de los coches															
<ul style="list-style-type: none"> <li>■ - Базовый узел</li> <li>- Base knot</li> <li>- Le noeud de base</li> <li>- El nudo básico</li> </ul>		<ul style="list-style-type: none"> <li>■ - Допускаемая замена базового узла (замена не затрагивает смежные узлы)</li> <li>- Supposed replacement of base knot (replacement does not mention adjacent knots)</li> <li>- Le remplacement admis du noeud de base (le remplacement n'aborde pas les noeuds contigus)</li> <li>- La sustitución permitida del nudo básico (la sustitución no toca los nudos adyacentes)</li> </ul>													

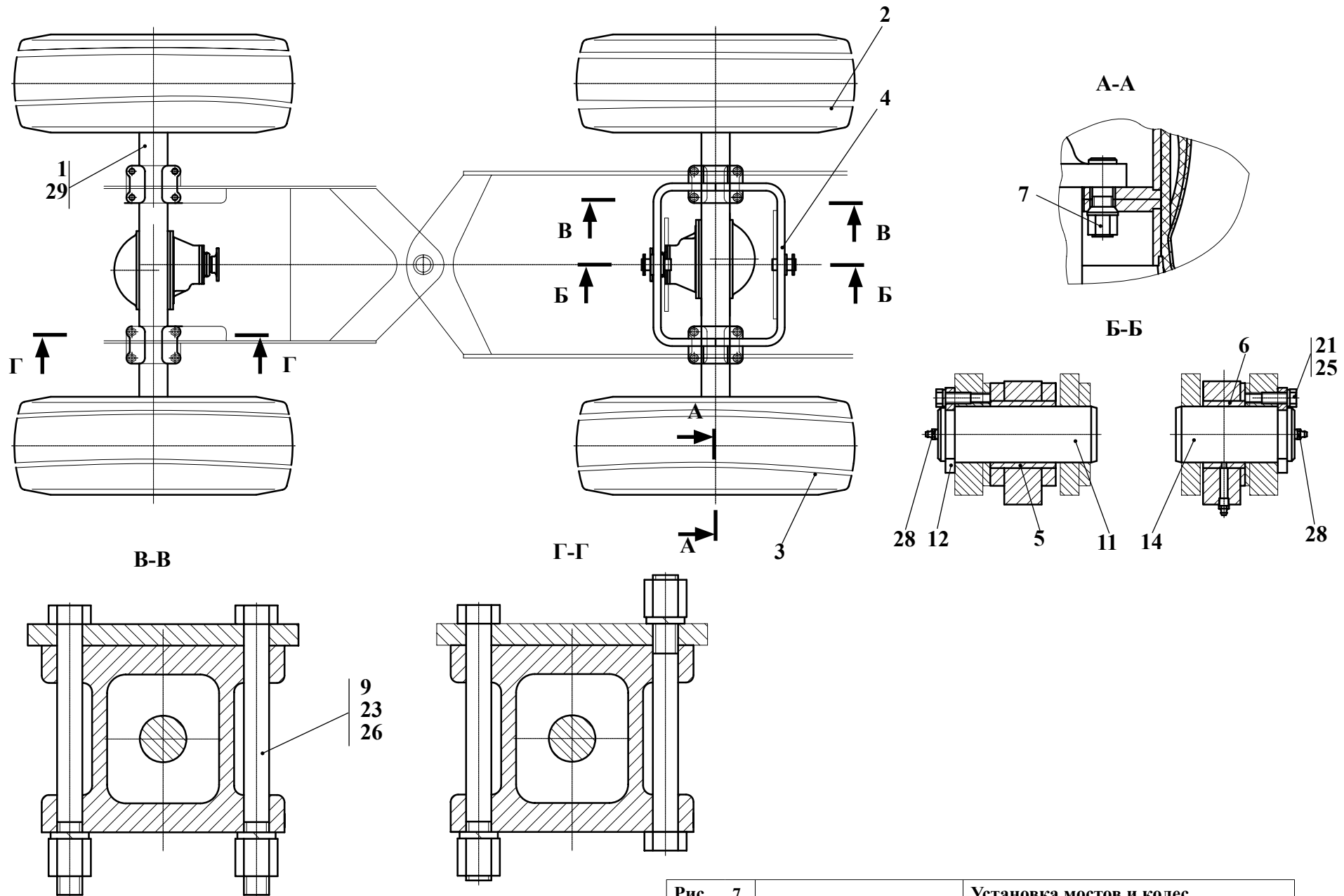
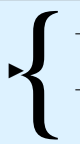


Рис. 7	▶ TO-28A.35.00.000 TO-28A.35.00.000-01	Установка мостов и колес
Fig. 7		Installation of the axles and wheels
Fig. 7		Installation des ponts et des roues
Fig. 7		Instalación de los puentes y las ruedas

3.2 Установка мостов и колес TO-28A.35.00.000, TO-28A.35.00.000-01  
 3.2 Installation of the axles and wheels TO-28A.35.00.000, TO-28A.35.00.000-01  
 3.2 Installation des ponts et des roues TO-28A.35.00.000, TO-28A.35.00.000-01  
 3.2 Instalación de los puentes y las ruedas TO-28A.35.00.000, TO-28A.35.00.000-01

Таблица 7 / Table 7 / Tableau 7 / Tabla 7

		► TO-28A.35.00.000 TO-28A.35.00.000-01		Установка мостов и колес	Installation of the axles and wheels	Installation des ponts et des roues	Instalación de los puentes y las ruedas	
Рис. Fig. Fig. Fig.	№ поз. Ref. No N° Ref. N° Pos.	Обозначение Designation Référence Signo convencional	Кол-во Qty Qté Cant.	Наименование	Description	Désignation	Descripción	Примечание Remark Note Observaciones
7	1 ●●	342.05.01.000-01	2	Ведущий мост	Driving axle	Pont moteur	Puente principal	
	или /or 1 ●	342.05.01.000-02	2	Ведущий мост	Driving axle	Pont moteur	Puente principal	
	-	350.05.01.000	1	Рамка балансирующая (Входят поз. 4-6)	Oscillating frame	Bordure à balancier	Marco equilibrante	
	4	350.05.01.100	1	Рамка балансирующая	Oscillating frame	Bordure à balancier	Marco equilibrante	
	5	TO-18.05.01.004	1	Втулка	Bush	Moyeu	Casquillo	
	6	TO-28A.05.01.001	1	Втулка	Bush	Moyeu	Casquillo	
	7	350.05.00.001-A	48	Гайка	Nut	Écrou	Tuerca	
9 ●●	► TO-18.05.00.001-01	16	Болт	Bolt	Boulon	Bulón		
или /or 9 ●	TO-18.05.00.001-04	16	Болт	Bolt	Boulon	Bulón		
11	TO-18.05.00.002	1	Палец	Pin	Doigt	Dedo		
12	TO-18.05.00.004	2	Скоба	Clamp	Agrafe	Laña		
14	TO-28A.05.00.001	1	Палец	Pin	Doigt	Dedo		
15	TO-18.05.01.004	1	Втулка	Bush	Moyeu	Casquillo		
16	TO-28A.05.01.001	1	Втулка	Bush	Moyeu	Casquillo		
21	M12-6gx25.56.0115 ГОСТ 7796-70	6	Болт	Bolt	Boulon	Bulón		
23	M27x2-6H.8.35.0115 ГОСТ 5931-70	16	Гайка	Nut	Écrou	Tuerca		
25	12.65Г.0115 ГОСТ 6402-70	6	Шайба	Washer	Rondelle	Arandela		
26	27.65Г.0115 ГОСТ 6402-70	16	Шайба	Washer	Rondelle	Arandela		
28	2.3.45.Ц6.Хр ГОСТ 19853-74	2	Масленка	Grease fitting	Graisser	Aceitera		
29	298430-П29	2	Сапун	Breather	Souffleur	Respiradero		
32*	332B.05.01.000-02 (right-hand) + +332B.05.01.000-03 (left-hand)	2 + 2	Колесо*	Wheel*	Roue*	Rueda*		
или /or 32**	 350.05.04.000-02 (right-hand)+ + 350.05.04.000-03 (left-hand) TO-28A.05.04.000 (right-hand)+ + TO-28A.05.04.000-01 (left-hand) 342B.31.01.000-02 (right-hand)+ + 342B.31.01.000-03 (left-hand)	2 + 2	Колесо**	Wheel**	Roue**	Rueda **		
		2 + 2						
		2 + 2						
► Исполнение установки мостов и колес для текущей серии машин / Version of installation of the axles and wheels for the current series of machines / Variante de l'installation des ponts et des roues pour la série courante des machines / Variante de instalación de los puentes y las ruedas para una serie corriente de los coches								
● Применяются совместно / To be used jointly / Ils sont utilisés ensemble / Se aplican juntamente					●● Применяются совместно / To be used jointly / Ils sont utilisés ensemble / Se aplican juntamente			
* Вариант комплектации колесами для установки мостов TO-28A.35.00.000-01 * Variant of a complete set wheels for the installation of the axles TO-28A.35.00.000-01 * Variante de la dotation en roues pour l'installation des ponts TO-28A.35.00.000-01 * Variante del completamiento por las ruedas para el instalación de los puentes TO-28A.35.00.000-01					** Вариант комплектации колесами для установки мостов TO-28A.35.00.000 ** Variant of a complete set wheels for the installation of the axles TO-28A.35.00.000 ** Variante de la dotation en roues pour l'installation des ponts TO-28A.35.00.000 ** Variante del completamiento por las ruedas para el instalación de los puentes TO-28A.35.00.000			

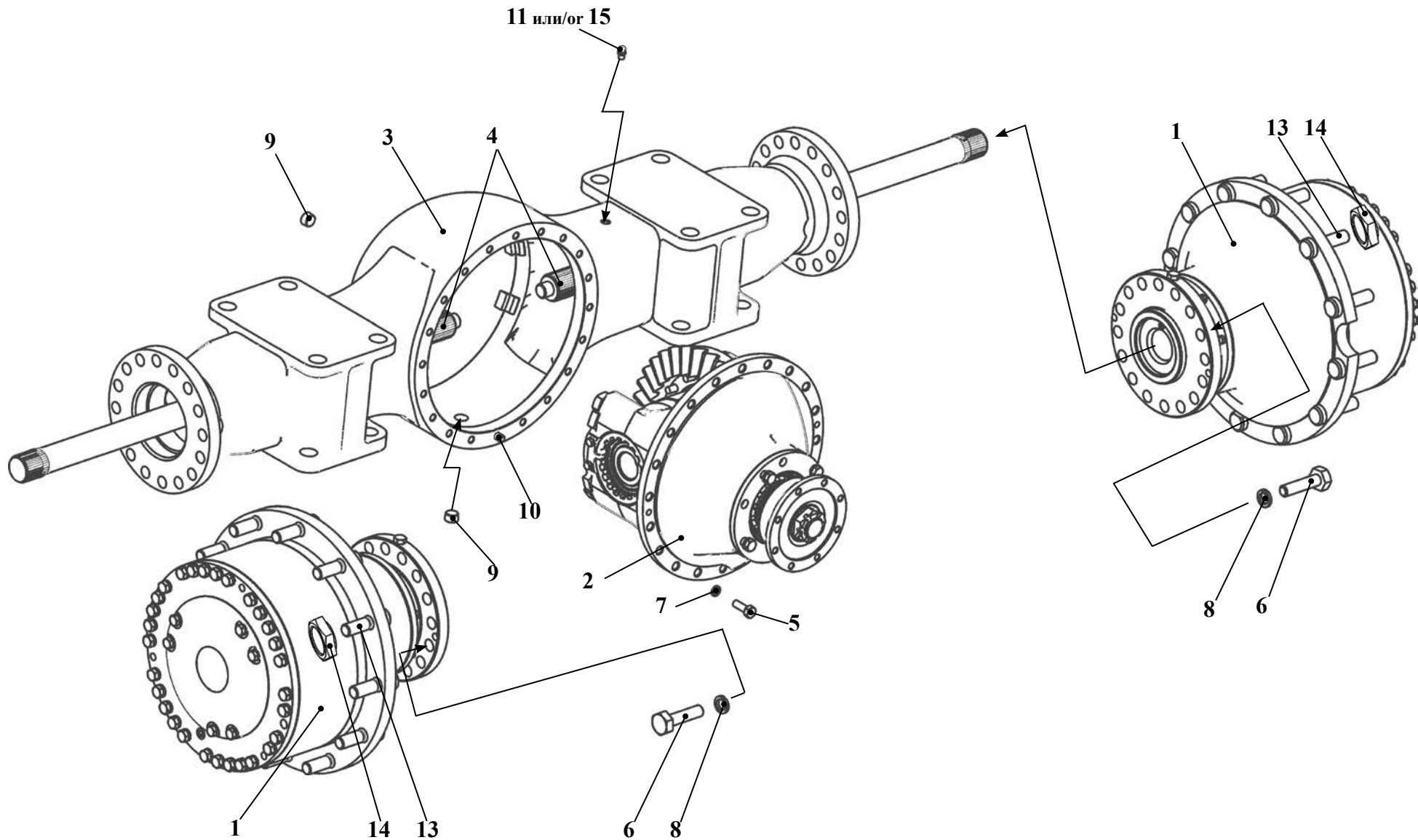


Рис. 8		Ведущий мост
Fig. 8	▶ 342.05.01.000-01	Driving axle
Fig. 8	342.05.01.000-02	Pont moteur
Fig. 8		Puente principal



3.2.1 Ведущий мост 342.05.01.000-01, 342.05.01.000-02  
 3.2.1 Driving axle 342.05.01.000-01, 342.05.01.000-02  
 3.2.1 Pont moteur 342.05.01.000-01, 342.05.01.000-02  
 3.2.1 Puente principal 342.05.01.000-01, 342.05.01.000-02

Таблица 8 / Table 8 / Tableau 8 / Tabla 8

		▶ 342.05.01.000-01		Ведущий мост	Driving axle	Pont moteur	Puente principal	
Рис. Fig. Fig. Fig.	№ поз. Ref. No N° Ref. N° Pos.	Обозначение Designation Référence Signo convencional	Кол-во Qty Qté Cant.	Наименование	Description	Désignation	Descripción	Примечание Remark Note Observaciones
8	1	У2210.20Н-2-03.000-03	2	Колесная передача	Final drive	Transmission de roue	Entrega de rueda	
	2	342.05.01.050	1	Главная передача	Main gear	Transmission principale	Entrega principal	
	или/ог 2*	342.05.01.050-A*	1	Главная передача*	Main gear*	Transmission principale*	Entrega principal*	*
	3	У2210.20Н-2-00.001	1	Картер моста	Axle housing	Carter du pont	Cárter del puente	
	4	У2210.20Н-2-00.003	2	Полуось	Axle shaft	Demi-arbre	Semieje	
	5	M12-6gx35.88.35.0115 ГОСТ 7796-70	19	Болт	Bolt	Boulon	Bulón	
	6	M20x1,5-6gx55.109.40X.0115 ГОСТ 7796-70	32	Болт	Bolt	Boulon	Bulón	
	7	12 ОТ 65Г 0115 ГОСТ 6402-70	19	Шайба	Washer	Rondelle	Arandela	
	8	20 ОТ 65Г 0115 ГОСТ 6402-70	32	Шайба	Washer	Rondelle	Arandela	
	9	УДГ1-09.03.006	2	Заглушка	Plug fitting	Bouchon d'obturation	Tapón	
	10	2.12x35 ГОСТ 3128-70	1	Штифт	Dowel	Goupille	Clavija	
	11	ПЗ-М10x1-К-1 ГОСТ 22241-76	1	Пробка	Plug fitting	Bouchon	Tapón	
	12	У2210.02-00.009	1	Прокладка	Shim	Couche	Junta	
	13	У2210.20Н-2-03.301	24	Стержень	Stem	Barreau	Barra	
	14	350.05.00.001	24	Гайка	Nut	Écrou	Tuerca	
15	342.05.01.002	1	Заглушка	Plug fitting	Bouchon d'obturation	Tapón		

\* - внедрено с 01.12.2009 г.  
 ▶ Применяемые мосты в текущей серии машин / Axles to be in the current series of machines / Ponts utilisés dans la série courante des machines / Puentes aplicados en la serie corriente de los coches

Таблица 9 / Table 9 / Tableau 9 / Tabla 9

		342.05.01.000-02		Ведущий мост	Driving axle	Pont moteur	Puente principal	
Рис. Fig. Fig. Fig.	№ поз. Ref. No N° Ref. N° Pos.	Обозначение Designation Référence Signo convencional	Кол-во Qty Qté Cant.	Наименование	Description	Désignation	Descripción	Примечание Remark Note Observaciones
8	3	ОДМ.73.012-2	1	Картер моста (ЛКМЗ)	Axle housing	Carter du pont	Cárter del puente	
	или/ог 3	342.05.01.005	1	Картер моста (КЭТШ)	Axle housing	Carter du pont	Cárter del puente	

Остальные позиции см. таблица 8 / For other position see table 8 / Autres positions: voir le tableau 8 / Las otras posiciones veála en la tabla 8

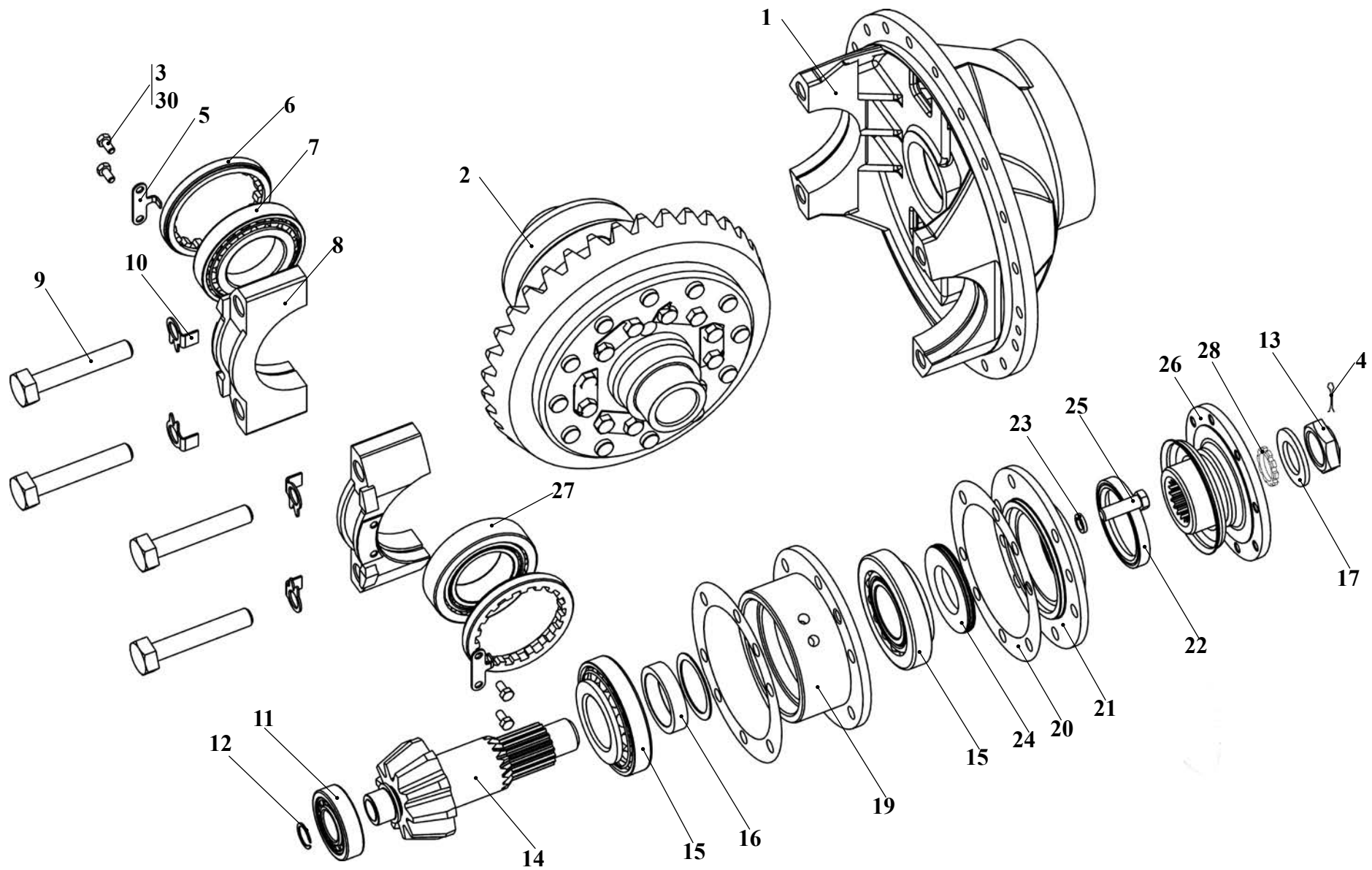


Рис. 9	342.05.01.050	Главная передача
Fig. 9		Main gear
Fig. 9		Principale transmission
Fig. 9		La transmisión principal

3.2.1.1 Главная передача 342.05.01.050  
3.2.1.1 Main gear 342.05.01.050  
3.2.1.1 Principale transmission 342.05.01.050  
3.2.1.1 La transmisión principal 342.05.01.050

Таблица 10 / Table 10 / Tableau 10 / Tabla 10

		342.05.01.050		Главная передача	Main gear	Principale transmission	La transmisión principal	
Рис. Fig. Fig.	№ поз. Ref. No N° Ref. N° Pos.	Обозначение Designation Référence Signo convencional	Кол-во Qty Qté Cant.	Наименование	Description	Désignation	Descripción	Примечание Remark Note Observaciones
9	-	У2210.20Н-2-02.020	1	Корпус с крышками (Входят поз. 1, 8-10)	Housing with covers (Comprises pos. 1, 8 - 10)	Boîtier avec couvercles (Comprend pos. 1, 8 - 10)	Cuerpo con tapa (Entran las pos. 1, 8 - 10)	
	1	У2210.20Н-2-02.023	1	Корпус	Housing	Boîtier	Cuerpo	
	2	342.05.01.070	1	Дифференциал	Differential	Différentielle	Diferencial	
	3	3М8-6gx16.88.35.0115. ГОСТ 7796-70	4	Болт	Bolt	Boulon	Bulón	
	4	6,3x63.019 ГОСТ 397-79	1	Шплинт	Cotter pin	Clavette fendue	Chaveta	
	5	У2210.20Н-2-02.009	2	Стопор	Stop	L'arrêt	El retén	
	6	У2210.20Н-2-02.003	2	Кольцо регулировочное	Adjusting ring	L'anneau régulateur	El anillo	
	7	7214АУ ТУ37.006.162-89	1	Подшипник	Bearing	Palier	Cojinete	
	8	У2210.20Н-2.02.021	2	Крышка	Cover	Couvercle	Tapa	
	9	М20x1,5x110.109.40Х. ГОСТ 7796-70	4	Болт	Bolt	Boulon	Bulón	
	10	У2210.20Н-2-02.022	4	Шайба	Washer	Rondelle	Arandela	
	11	102307М ГОСТ 8328-75	1	Подшипник	Bearing	Palier	Cojinete	
	12	В35 ГОСТ 13942-86	1	Кольцо стопорное	Lock ring	Bague d'arrêt	Anillo de retención	
	13	У2210.20Н-2-02.016	1	Гайка	Nut	Écrou	Tuerca	
	14	342.05.01.051	1	Шестерня ведущая	Driving gear	Pignon moteur	Engranaje principal	
	15	27312 ТУ 37.006.162-89	2	Подшипник	Bearing	Palier	Cojinete	
	16	У2210.20Н-2-02.001	1	Кольцо распорное	Spacer ring	Anneau entretoise	El anillo	
	17	У2210.20Н-2-02.018	1	Шайба	Washer	Rondelle	Arandela	
	18*	У2210.20Н-2-02.002*	1	Кольцо регулировочное*	Adjusting ring*	L'anneau régulateur*	El anillo*	
	18*	У2210.20Н-2-02.002-01*	1	Кольцо регулировочное*	Adjusting ring*	L'anneau régulateur*	El anillo*	
	18*	У2210.20Н-2-02.002-02*	1	Кольцо регулировочное*	Adjusting ring*	L'anneau régulateur*	El anillo*	
	19	342.05.01.052	1	Стакан	Sleeve	Verre	Buza	
	20*	У2210.20Н-2-02.011-Б*	до 3	Прокладка регулировочная*	Adjusting shim*	Couche*	Junta*	
	20*	У2210.20Н-2-02.011-Б-01*	до 3	Прокладка регулировочная*	Adjusting shim*	Couche*	Junta*	
	20*	У2210.20Н-2-02.011-Б-02*	до 3	Прокладка регулировочная*	Adjusting shim*	Couche*	Junta*	
	-	У2210.20Н-2-02.030	1	Крышка (Входят поз. 21, 22)	Cover(Comprises pos. 21, 22)	Couvercle(Comprend pos. 21,22)	Tapa (Entran las pos. 21, 22)	
	21	У2210.20Н-2-02.031	1	Крышка	Cover	Couvercle	Tapa	
		2,2-75x100-4 ГОСТ 8752-79 / ОСТ 38-05146-79	1	Манжета	Collar	Manchette	Manguito	
	или /or 22	2,1-75x100-4 ГОСТ 8752-79 / ОСТ 38-05146-79	1	Манжета	Collar	Manchette	Manguito	
		2,2-75x100-3 ГОСТ 8752-79/ОСТ 38-05146-79	1	Манжета	Collar	Manchette	Manguito	

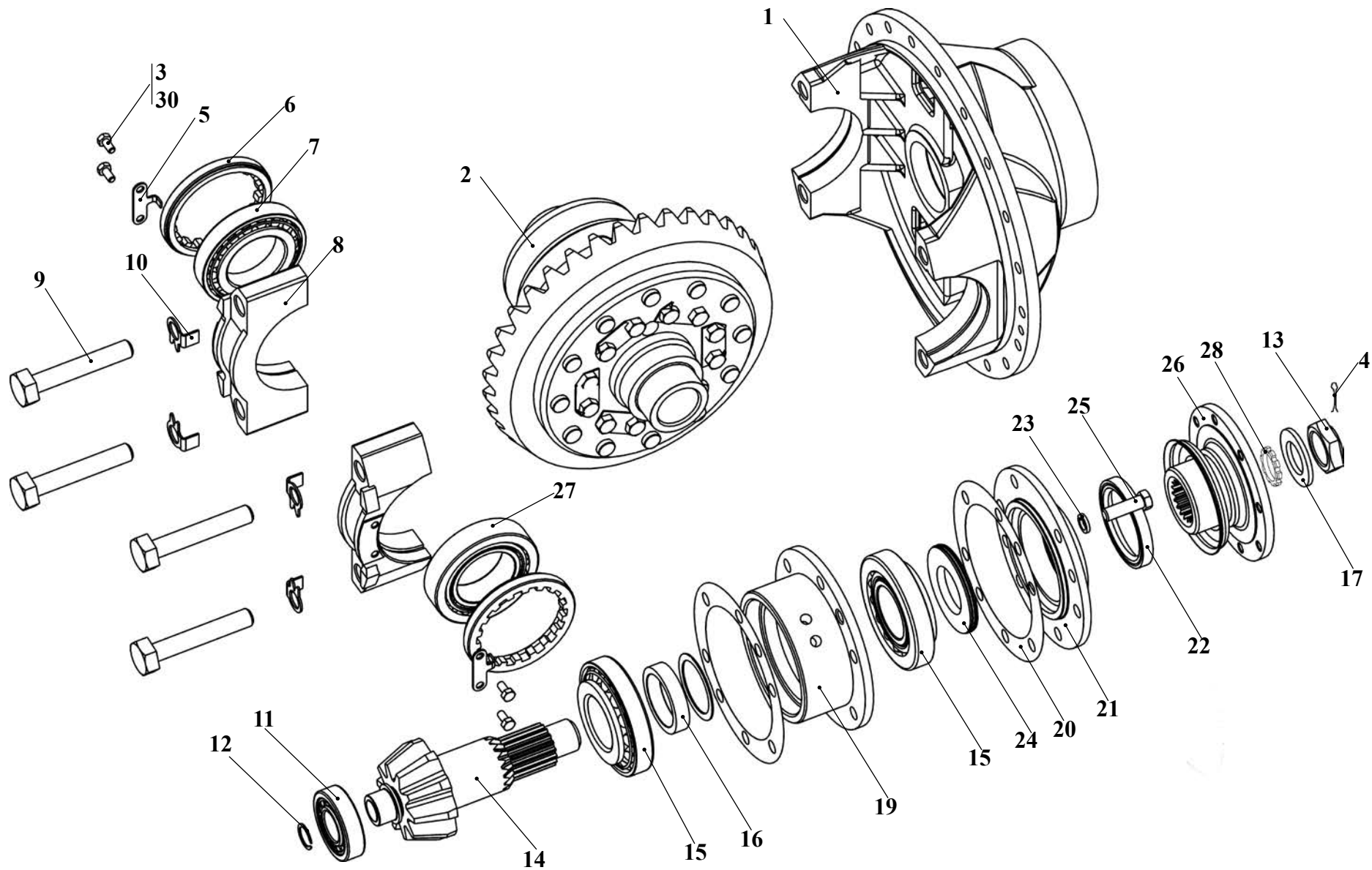


Рис. 9	342.05.01.050	Главная передача
Fig. 9		Main gear
Fig. 9		Principale transmission
Fig. 9		La transmisión principal

Продолжение таблицы 10 / Continuation of table 10 / Suite du tableau 10 / Continuación de la tabla 10

		342.05.01.050		Главная передача	Main gear	Principale transmission	La transmisión principal	
Рис. Fig. Fig.	№ поз. Ref. No N° Ref. N° Pos.	Обозначение Designation Référence Signo convencional	Кол-во Qty Qté Cant.	Наименование	Description	Désignation	Descripción	Примечание Remark Note Observaciones
9	23	14 ОТ 65Г 0115 ГОСТ 6402-70	6	Шайба	Washer	Rondelle	Arandela	
	24	У2210.02-03.029	1	Маслоотражатель	Oil deflector	Le réflecteur de l'huile	El reflector del óleo	
	25	M14x1,5-6gx45.109.40X.0115 ГОСТ 7796-70	6	Болт	Bolt	Boulon	Bulón	
	26	342.05.01.090	1	Фланец	Flange	Collerette	Brida	
	27	7514К1 ТУ37.006.162-89	1	Подшипник	Bearing	Palier	Cojinete	
	28	У2210.20Н-2-02.012	1	Кольцо уплотнительное	Sealing ring	Bague d'étanchéité	Anillo compactador	
	29	У2210.02-03.009	1	Прокладка	Shim	Couche	Junta	
	30	1,6-I ГОСТ 3282-74		Проволока	Wire	Fil	Alambre	
* Подбор / * Selection / * La sélection / * La selección								

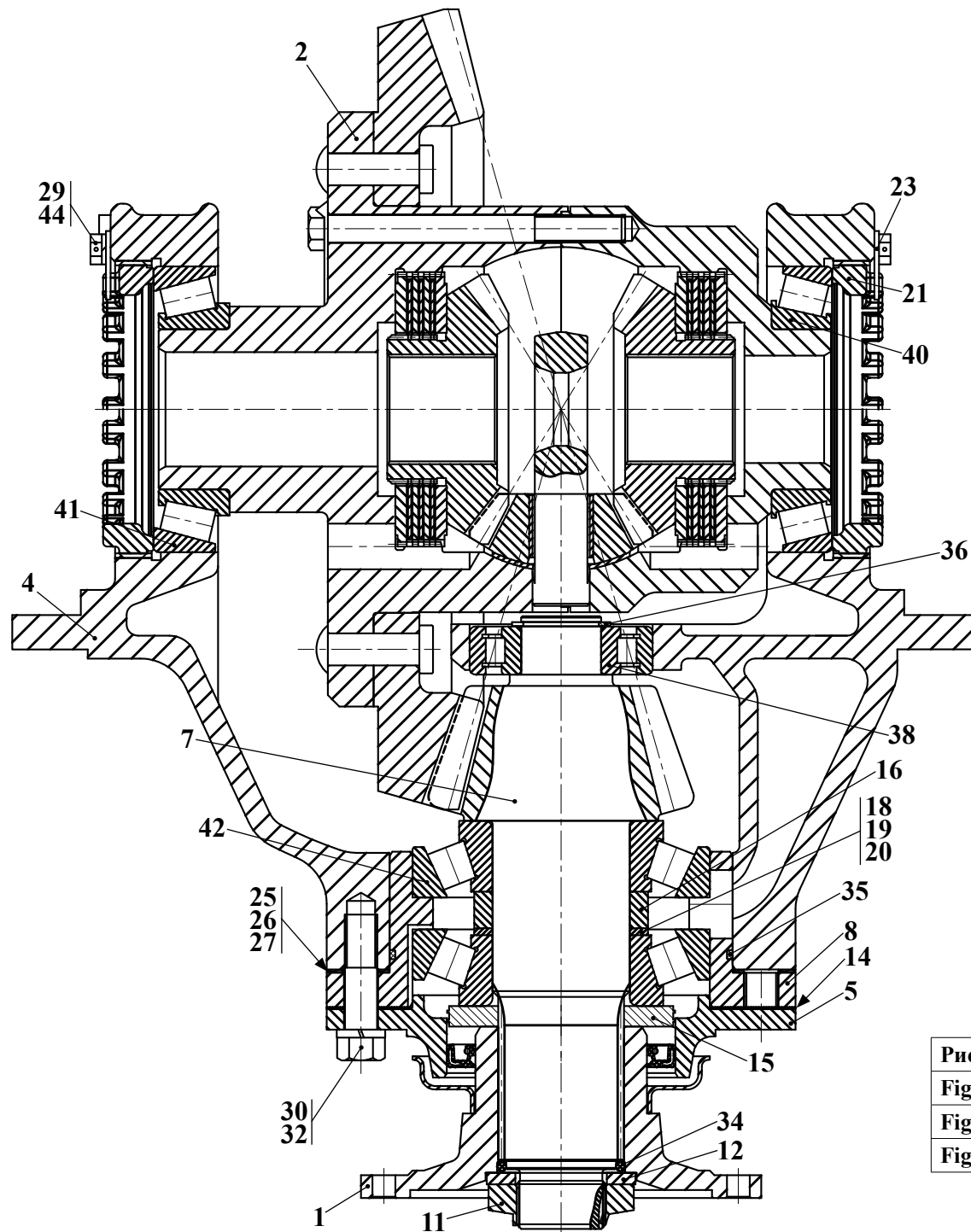


Рис. 10	342.05.01.050-A	Главная передача
Fig. 10		Main gear
Fig. 10		Principale transmission
Fig. 10		La transmisión principal

3.2.1.2 Главная передача 342.05.01.050-A  
 3.2.1.2 Main gear 342.05.01.050-A  
 3.2.1.2 Principale transmission 342.05.01.050-A  
 3.2.1.2 La transmisión principal 342.05.01.050-A

Таблица 11 / Table 11 / Tableau 11 / Tabla 11

		342.05.01.050-A		Главная передача	Main gear	Principale transmission	La transmisión principal	
Рис. Fig. Fig. Fig.	№ поз. Ref. No N° Ref. N° Pos.	Обозначение Designation Référence Signo convencional	Кол-во Qty Qté Cant.	Наименование	Description	Désignation	Descripción	Примечание Remark Note Observaciones
10	1	У2210.20Н-2-02.040-Б	1	Фланец	Flange	Collerette	Brida	
	2	342.05.01.070	1	Дифференциал	Differential	Différentielle	Diferencial	
	4	У2210.20Н-2-02.020	1	Корпус с крышками (рис. 9)	Housing with covers (fig. 9)	Boîtier avec couvercles (fig. 9)	Cuerpo con tapa (fig. 9)	
	5	У2210.20Н-2-02.030	1	Крышка	Cover	Couvercle	Tapa	
	7	342.05.01.051-Б	1	Шестерня ведущая	Driving gear	Pignon moteur	Engranaje principal	
	8	342.05.01.052	1	Стакан	Sleeve	Verre	Buza	
	11	371.22.00.012	1	Гайка	Nut	Écrou	Tuerca	
	12	371.22.00.013	1	Шайба	Washer	Rondelle	Arandela	
	14	У2210.02-03.009	1	Прокладка	Shim	Couche	Junta	
	15	У2210.02-03.029	1	Маслоотражатель	Oil deflector	Le réflecteur de l'huile	El reflector del óleo	
	16	У2210.20Н-2-02.001	1	Кольцо распорное	Spacer ring	Anneau entretoise	El anillo	
	18	У2210.20Н-2-02.002	1	Кольцо регулировочное	Adjusting ring	L'anneau régulateur	El anillo	
	19	У2210.20Н-2-02.002-01	1	Кольцо регулировочное	Adjusting ring	L'anneau régulateur	El anillo	
	20	У2210.20Н-2-02.002-02	1	Кольцо регулировочное	Adjusting ring	L'anneau régulateur	El anillo	
	21	У2210.20Н-2-02.003-Б	2	Кольцо регулировочное	Adjusting ring	L'anneau régulateur	El anillo	
	23	У2210.20Н-2-02.009-Б	2	Стопор	Stop	L'arrêt	El retén	
	25	У2210.20Н-2-02.011-Б	3	Прокладка регулировочная	Adjusting shim	Couche	Junta	
	26	У2210.20Н-2-02.011-01-Б	3	Прокладка регулировочная	Adjusting shim	Couche	Junta	
	27	У2210.20Н-2-02.011-02-Б	3	Прокладка регулировочная	Adjusting shim	Couche	Junta	
	29	3М8-6gx16.88.0115 ГОСТ 7796-70	4	Болт	Bolt	Boulon	Bulón	
	30	M14x1,5-6gx45.109.40X.0115 ГОСТ 7796-70	6	Болт	Bolt	Boulon	Bulón	
	32	14 ОТ 65Г 0115 ГОСТ 6402-70	6	Шайба	Washer	Rondelle	Arandela	
	34	048-056-46-2-2 ГОСТ 9833-73/ГОСТ 18829-73	1	Кольцо	Ring	Bague	Anillo	
	35	145-150-30-2-2 ГОСТ 9833-73/ГОСТ 18829-73	1	Кольцо	Ring	Bague	Anillo	
	36	B35 ГОСТ 13942-86	1	Кольцо	Ring	Bague	Anillo	
	38	102307М ГОСТ 8328-75	1	Подшипник	Bearing	Palier	Cojinete	
	40	7214АУ ТУ 37.006.162-89	1	Подшипник	Bearing	Palier	Cojinete	
	41	7514К1 ТУ 37.006.162-89	1	Подшипник	Bearing	Palier	Cojinete	
	42	27312 ТУ 37.006.162-89	2	Подшипник	Bearing	Palier	Cojinete	

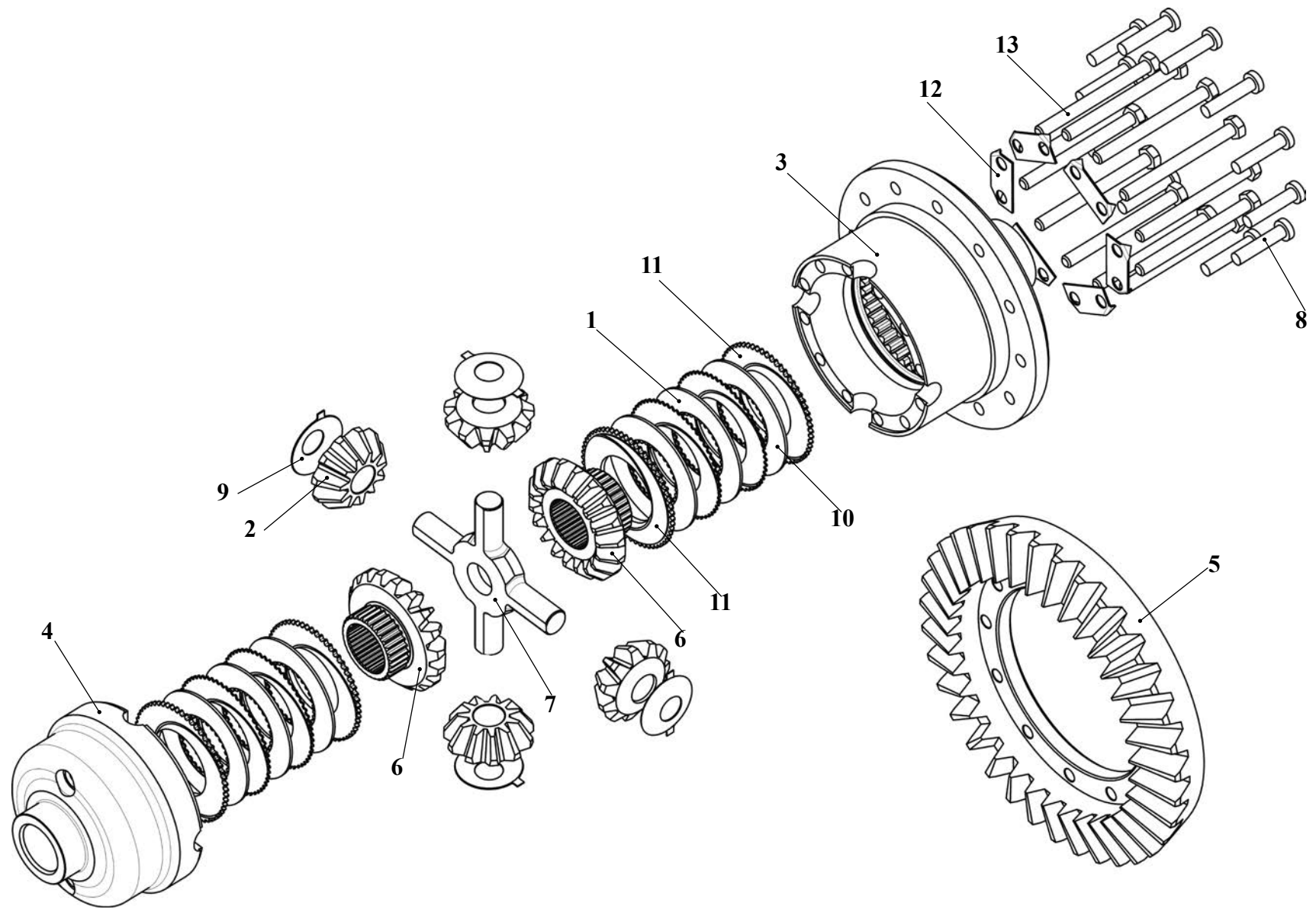


Рис. 11	342.05.01.070	Дифференциал
Fig. 11		Differential
Fig. 11		Différentielle
Fig. 11		Diferencial



3.2.1.3 Дифференциал 342.05.01.070  
 3.2.1.3 Differential 342.05.01.070  
 3.2.1.3 Différentielle 342.05.01.070  
 3.2.1.3 Diferencial 342.05.01.070

Таблица 12 / Table 12 / Tableau 12 / Tabla 12

		342.05.01.070		Дифференциал	Differential	Différentielle	Diferencial	
Рис. Fig. Fig. Fig.	№ поз. Ref. No N° Ref. N° Pos.	Обозначение Designation Référence Signo convencional	Кол-во Qty Qté Cant.	Наименование	Description	Désignation	Descripción	Примечание Remark Note Observaciones
11	1	У2210.20Н-2-02.160	6	Диск ведомый	Driven disk	Disque commandé	Disco conducido	
	2	У2210.20Н-2-02.170	4	Сателлит	Planet gear	Satellite	Satélite	
	3	342.05.01.071	1	Корпус большой	Large housing	La sélection	El cuerpo grande	
	4	342.05.01.072	1	Корпус малый	Small housing	Le corps petit	El cuerpo grande	
	5	342.05.01.073	1	Колесо зубчатое	Gear	Pignon	Engranaje	
	6	342.05.01.074	2	Шестерня полуоси	Axle shaft gear	Le pignon du demi-arbre	El engranaje del semieje	
	7	У2210.12-03.051	1	Крестовина	Cross	La traversée	El cruce	
	8	13x58 376971	12	Заклёпка (МАЗ)	Rivet	La traversée	El remache	
	9	У2210.20Н-2-02.052	4	Диск сферический	Spheriacal disk	Disque sphérique	Disco esférico	
	10	У2210.20Н-2-02.153	4	Диск ведущий	Driving disk	Disque de commande	Disco motriz	
	11	У2210.20Н-2-02.153-02	4	Диск ведущий	Driving disk	Disque de commande	Disco motriz	
	12	У2210.20Н-2-02.154	6	Планка стопорная	Lock plate	Planchette d'arrêt	Chapa de retención	
	13	M12x1,25-6gx130.88.35.0115ГОСТ 7796-70	12	Болт	Bolt	Boulon	Bulón	

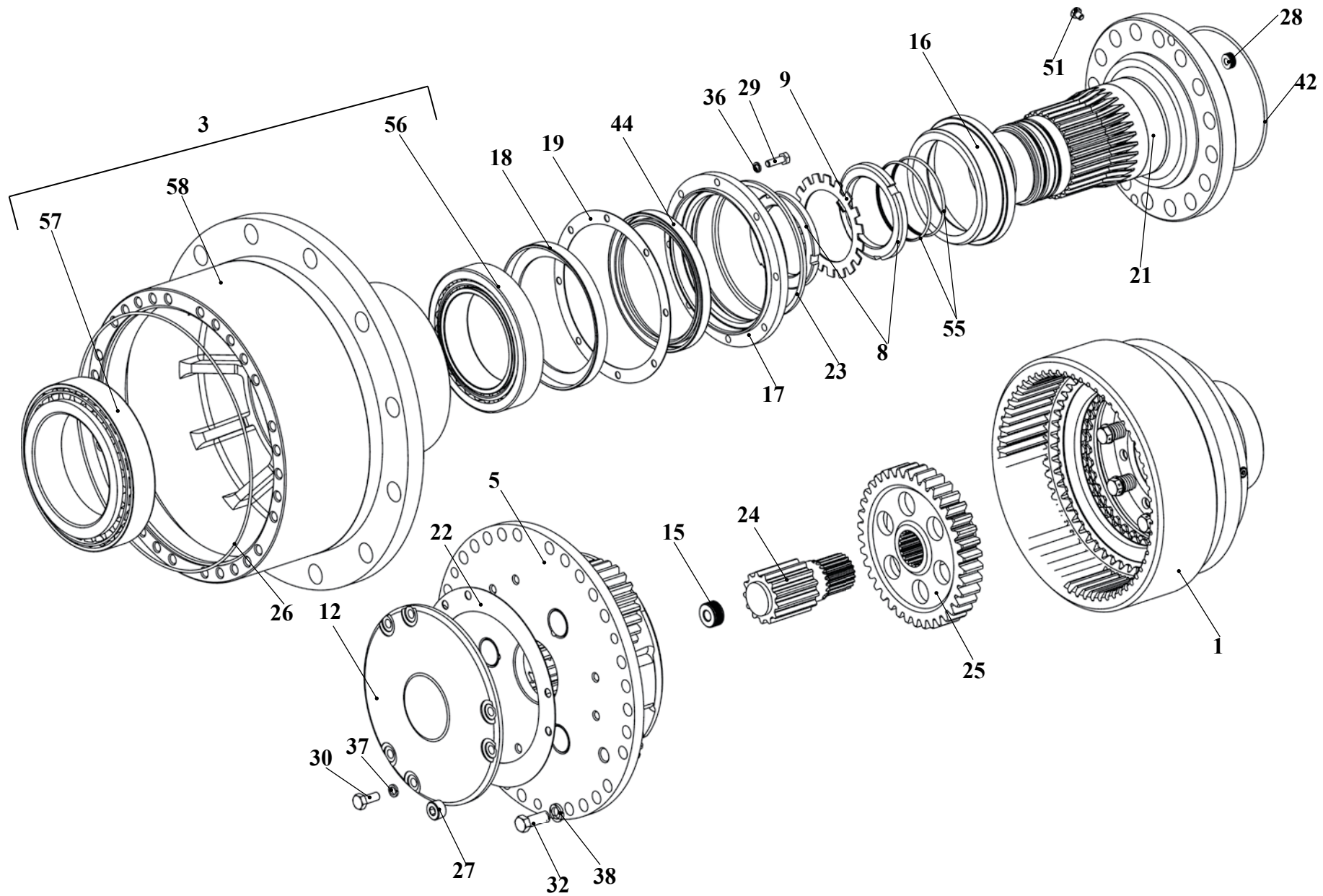


Рис. 12	У2210.20Н-2-03.000-03	Колесная передача
Fig. 12		Final drive
Fig. 12		Transmission de roue
Fig. 12		Transmisión de rueda

3.2.1.4 Колесная передача Y2210.20H-2-03.000-03  
3.2.1.4 Final drive Y2210.20H-2-03.000-03  
3.2.1.4 Transmission de roue Y2210.20H-2-03.000-03  
3.2.1.4 Transmisión de rueda Y2210.20H-2-03.000-03

Таблица 13 / Table 13 / Tableau 13 / Tabla 13

		Y2210.20H-2-03.000-03		Колесная передача	Final drive	Transmission de roue	Transmisión de rueda	
Рис. Fig. Fig. Fig.	№ поз. Ref. No N° Ref. N° Pos.	Обозначение Designation Référence Signo convencional	Кол-во Qty Qté Cant.	Наименование	Description	Désignation	Descripción	Примечание Remark Note Observaciones
12	1	Y2210.20H-2-03.100-03-Б	1	Тормоз колесный	Wheel brake	Le frein de roue	El freno de rueda	
	3	Y2210.20H-2-03.300-02	1	Ступица колеса (Входят поз. 56 - 58)	Wheel hub (Comprend pos. 56 - 58)	Moyeu de la roue (Comprend pos. 56 - 58)	Cubo de la rueda (Entran las pos. 56 - 58)	
	5	Y2210.20H-2-05.200	1	Водило	Carrier	Conduisait	El freno de rueda	
	8	Y2210.03-00.003	2	Гайка специальная	Special nut	Écrou spécial	Tuerca especial	
	9	Y2210.03-00.004	1	Шайба стопорная	Lock washer	Rondelle d'arrêt	Arandela de retención	
	12	Y2210.20H-2-03.003	1	Крышка	Cover	Couvercle	Tapa	
	15	Y2210.20H-2-03.009	1	Упор	Stop	Arrêt	Tope	
	16	Y2210.20H-2-03.013	1	Втулка	Bush	Moyeu	Casquillo	
	17	Y2210.20H-2-03.014	1	Крышка	Cover	Couvercle	Tapa	
	18	Y2210.20H-2-03.016	2	Маслоотражатель	Oil deflector	Le réflecteur de l'huile	El reflector del óleo	
	19	Y2210.20H-2-03.017	1	Прокладка	Shim	Couche	Junta	
	21	Y2210.20H-2-03.019-Б	1	Цапфа	Journal	Le tourillon	El muñón	
	22	Y2210.20H-2-03.026	1	Прокладка	Shim	Couche	Junta	
	23*	Y2210.20H-2-03.027*	1	Уплотнение*	Seal*	Pièce d'étanchéité*	Empaquetadura*	*
	24	Y2210.20H-2-05.022	1	Вал-шестерня	Gear shaft	Arbre-pignon	Eje-engranaje	
	25	Y2210.20H-2-05.025	1	Втулка	Bush	Moyeu	Casquillo	
	26	Y2210.20H-2-05.026	1	Кольцо	Ring	Bague	Anillo	
	27	УДГ1.09.03.006	2	Заглушка	Plug fitting	Bouchon d'obturation	Tapón	
28	УДГ1.09.04.009	1	Заглушка	Plug fitting	Bouchon d'obturation	Tapón		
29	M8-6gx25.88.35.0115 ГОСТ 7796-70	8	Болт	Bolt	Boulon	Bulón		
30	M10-6gx25.88.35.0115 ГОСТ 7796-70	6	Болт	Bolt	Boulon	Bulón		
32	M14x1,5-6gx35.109.40X.0115 ГОСТ 7796-70	30	Болт	Bolt	Boulon	Bulón		
36	8 Т 65Г 0115 ГОСТ 6402-70	8	Шайба	Washer	Rondelle	Arandela		
37	10 ОТ 65Г 0115 ГОСТ 6402-70	6	Шайба	Washer	Rondelle	Arandela		
38	14 ОТ 65Г 0115 ГОСТ 6402-70	30	Шайба	Washer	Rondelle	Arandela		
42	185-190-36-2-2 ГОСТ 9833-73/18829-73	1	Кольцо	Ring	Bague	Anillo		
44	2.2-145x175-3 ГОСТ 8752-79/ОСТ 38 05146-78	1	Манжета	Collar	Manchette	Manguito		
51	П1-М12x1,5-К-1 ГОСТ 22241-76	1	Пробка	Plug fitting	Bouchon	Tapón		
55	O-ring 100x5,7 FPM-80(Viton)	2	Кольцо	Ring	Bague	Anillo		
56	2007124М ТУ 37.006.162-89	1	Подшипник	Bearing	Palier	Cojinete		
57	2007128М ТУ 37.006.162-89	1	Подшипник	Bearing	Palier	Cojinete		
58	Y2210.20H-2-03.303-01	1	Корпус	Housing	Boîtier	Cuerpo		

\* - аннулировано с 01.06.10 г. / cancelled from 01.06.10 / est annulé dès 01.06.10 / es anulado de 01.06.10

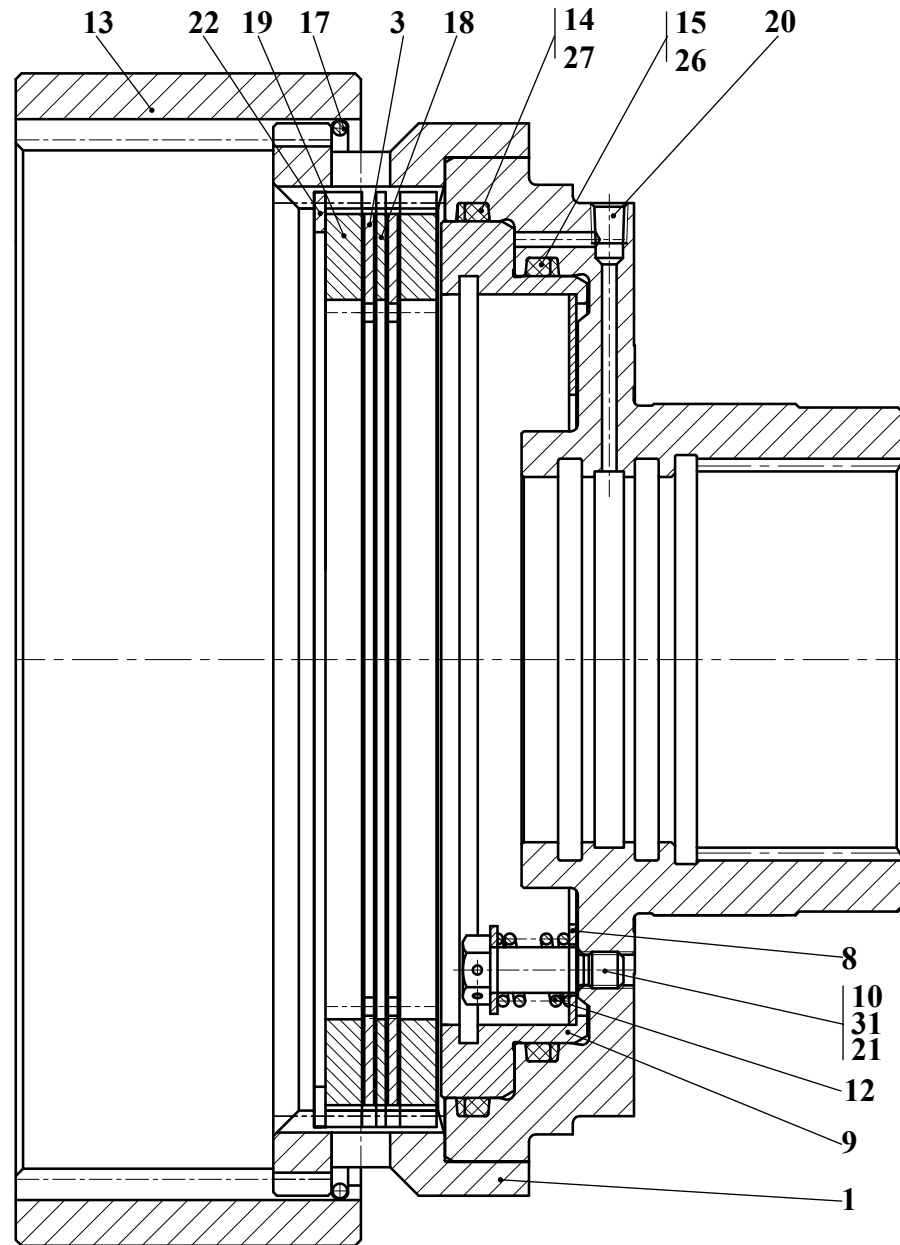


Рис. 13	У2210.20Н-2-03.100-03-Б	Тормоз колесный
Fig. 13		Wheel brake
Fig. 13		Frein de roue
Fig. 13		Freno de rueda

3.2.1.5 Тормоз колесный У2210.20Н-2-03.100-03-Б  
3.2.1.5 Wheel brake У2210.20Н-2-03.100-03-Б  
3.2.1.5 Frein de roue У2210.20Н-2-03.100-03-Б  
3.2.1.5 Freno de rueda У2210.20Н-2-03.100-03-Б

Таблица 14 / Table 14 / Tableau 14 / Tabla 14

		У2210.20Н-2-03.100-03-Б		Тормоз колесный	Wheel brake	Frein de roue	Freno de rueda	
Рис. Fig. Fig.	№ поз. Ref. No N° Ref. N° Pos.	Обозначение Designation Référence Signo convencional	Кол-во Qty Qté Cant.	Наименование	Description	Désignation	Descripción	Примечание Remark Note Observaciones
13	1	У2210.20Н-2-03.110-03-Б	1	Колесо зубчатое	Gear	Pignon	Engranaje	
	3	ТО-33.05.04.320	2	Диск ведомый	Driven disk	Disque commandé	Disco conducido	
	или /or 3	540-17.01.344	2	Диск ведомый	Driven disk	Disque commandé	Disco conducido	
	8	У2210.20Н-2-03.102	1	Кольцо опорное	Support ring	Bague d'appui	Anillo de apoyo	
	9	У2210.20Н-2-03.103-02	1	Поршень	Piston	Piston	Émbolo	
	10	У2210.20Н-2-03.104	8	Болт	Bolt	Boulon	Bulón	
	или /or 10	У2210.20Н-2-03.104-И	8	Болт	Bolt	Boulon	Bulón	
	12	У2210.20Н-2-03.106	8	Пружина	Spring	Ressort	Resorte	
	13	У2210.20Н-2-03.107-01	1	Колесо зубчатое	Gear	Pignon	Engranaje	
	14	У2210.20Н-2-03.108	1	Кольцо защитное	Guard ring	Bague de protection	Anillo protector	
	15	У2210.20Н-2-03.108-01	1	Кольцо защитное	Guard ring	Bague de protection	Anillo protector	
	17	У2210.20Н-2-03.109	1	Кольцо пружинное	Spring ring	Anneau à ressort	Anillo de muelles	
	18	У2210.20Н-2-05.101	1	Диск	Disk	Disque	Disco	
	или /or 18	7548-1711482	1	Диск	Disk	Disque	Disco	
	19	У2210.20Н-2-05.101-01	2	Диск	Disk	Disque	Disco	
	20	УДГ1-09.04.009	2	Заглушка	Plug fitting	Bouchon d'obturation	Tapón	
	21	С.12.02.Ст3.0115 ГОСТ11371-78	8	Шайба	Washer	Rondelle	Arandela	
	22	В250 ГОСТ 13941-86	1	Кольцо	Ring	Bague	Anillo	
	или /or 22	7548-1711462	1	Кольцо опорное	Support ring	Bague d'appui	Anillo de apoyo	
	26	210x6 O-ring FPM-80 (Viton)	1	Кольцо Германия «Dichtomatic»	Ring Germany «Dichtomatic»	Bague Allemagne «Dichtomatic»	Anillo Alemania «Dichtomatic»	
	27	240x6 O-ring FPM-80 (Viton)	1	Кольцо Германия «Dichtomatic»	Ring Germany «Dichtomatic»	Bague Allemagne «Dichtomatic»	Anillo Alemania «Dichtomatic»	
	31	1,6-С-I ГОСТ 3282-74		Проволка	Wire	Fil	Alambre	

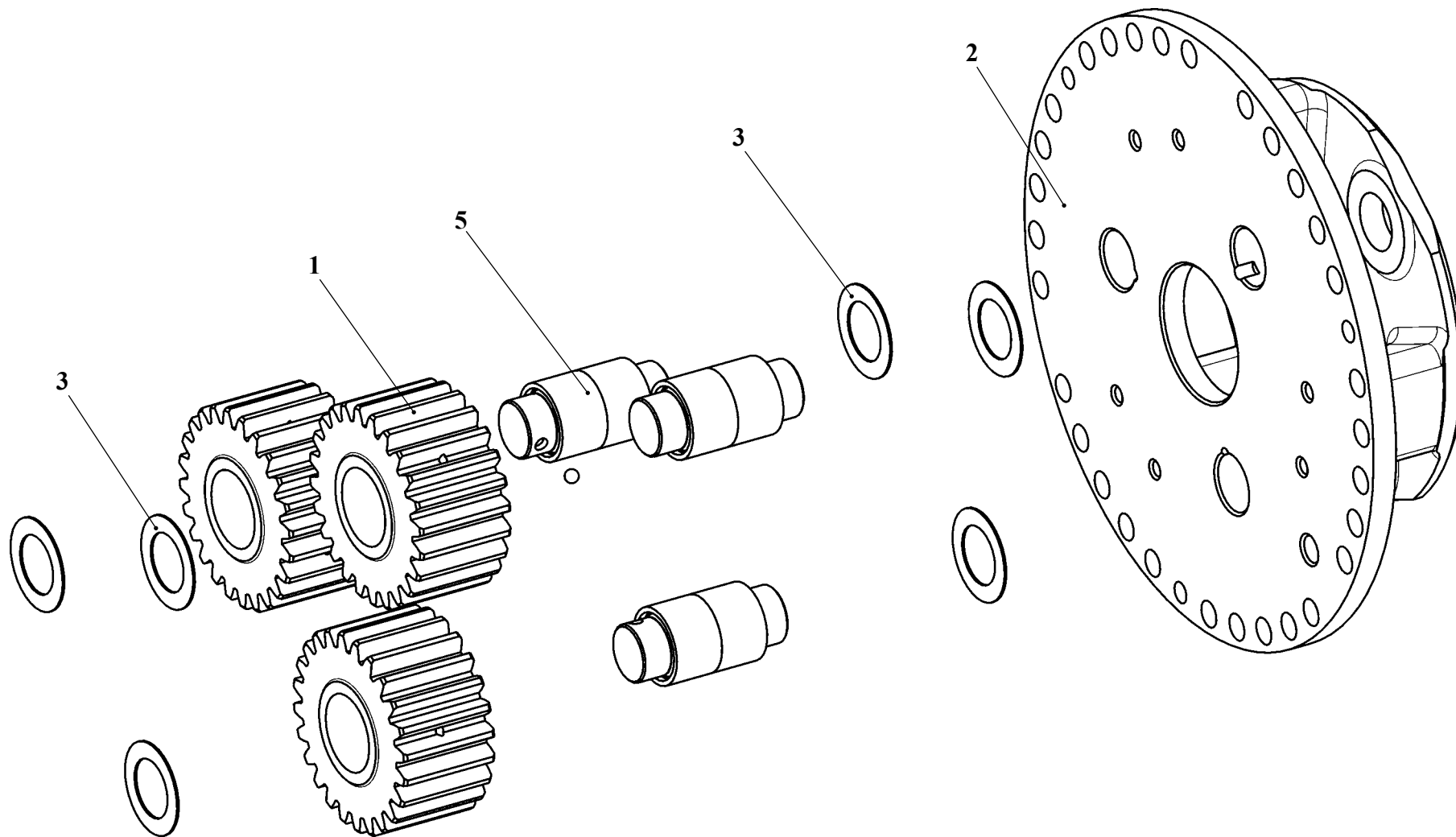


Рис. 14	У2210.20Н-2-05.200	Водило
Fig. 14		Carrier
Fig. 14		Conduisait
Fig. 14		El muñón

3.2.1.6 Водило У2210.20Н-2-05.200  
 3.2.1.6 Carrier У2210.20Н-2-05.200  
 3.2.1.6 Conduisait У2210.20Н-2-05.200  
 3.2.1.6 El muñón У2210.20Н-2-05.200

Таблица 15 / Table 15 / Tableau 15 / Tabla 15

		У2210.20Н-2-05.200		Водило	Carrier	Conduisait	El muñón	
Рис. Fig. Fig. Fig.	№ поз. Ref. No N° Ref. N° Pos.	Обозначение Designation Référence Signo convencional	Кол-во Qty Qté Cant.	Наименование	Description	Désignation	Descripción	Примечание Remark Note Observaciones
14	1	У2210.20Н-2-05.207	3	Сателлит	Planet gear	Satellite	Satélite	
	2	У2210.20Н-2-05.209	1	Водило	Carrier	Conduisait	El muñón	
	3	У2210.20Н-2-05.211	6	Кольцо	Ring	Bague	Anillo	
	4	Б8-60 ГОСТ 3722-81	3	Шарик	Ball	Bille	Bolita	
	5	664907КЕЗ ТУРБ 00234873.033-99	3	Подшипник	Bearing	Palier	Cojinete	

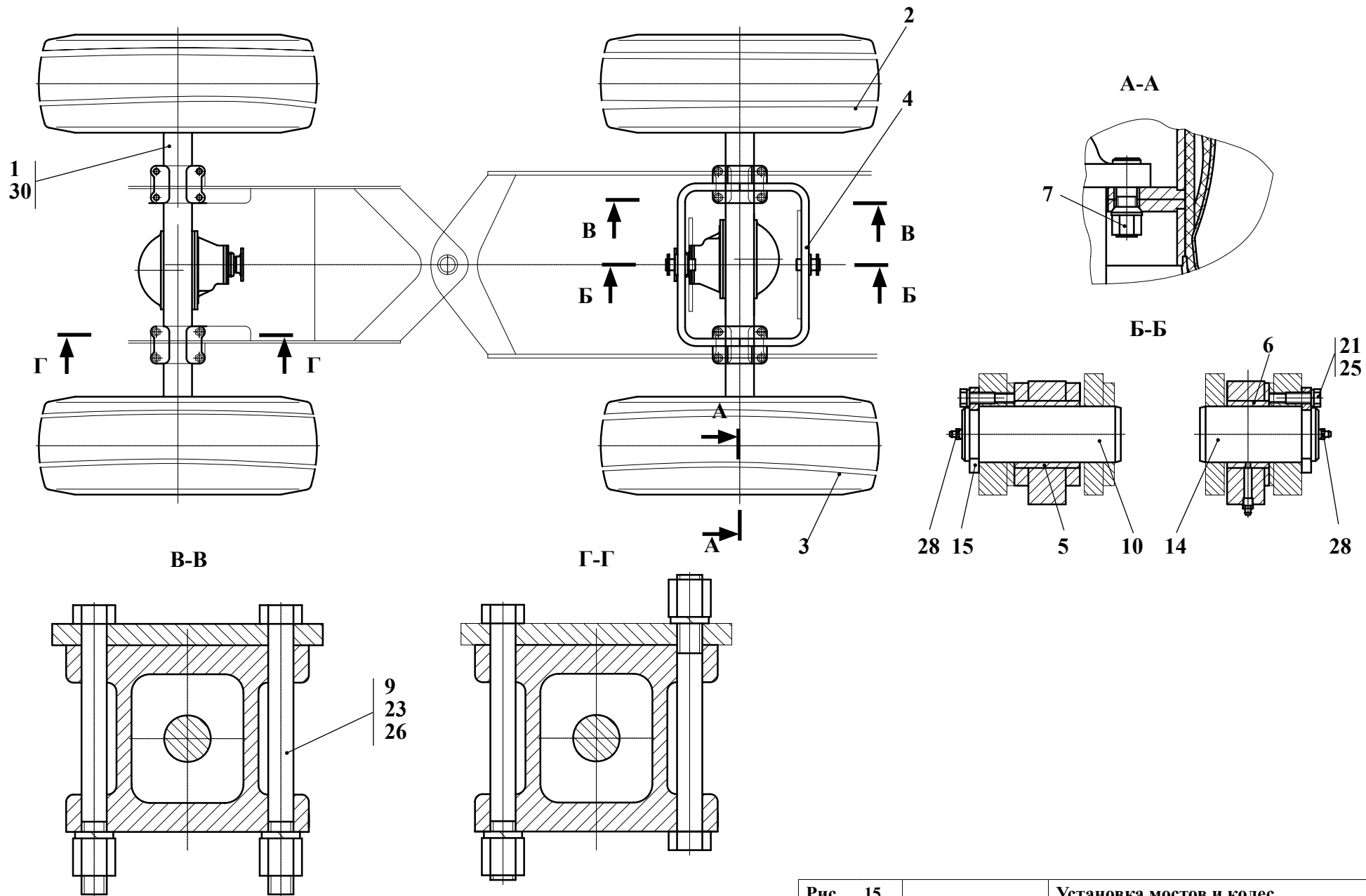


Рис. 15	342В.35.00.000	Установка мостов и колес
Fig. 15		Installation of the axles and wheels
Fig. 15		Installation des ponts et des roues
Fig. 15		Instalación de los puentes y las ruedas



3.3 Установка мостов и колес 342В.35.00.000 (для поргузчиков торфа)  
 3.3 Installation of the axles and wheels 342В.35.00.000 (for peat loaders)  
 3.3 Installation des ponts et des roues 342В.35.00.000 (pour les chargeurs de la tourbe)  
 3.3 Instalación de los puentes y las ruedas 342В.35.00.000 (para los cargadores de la turba)

Таблица 16 / Table 16 / Tableau 16 / Tabla 16

		342В.35.00.000		Установка мостов и колес	Installation of the axles and wheels	Installation des ponts et des roues	Instalación de los puentes y las ruedas	
Рис. Fig. Fig. Fig.	№ поз. Ref. No N° Ref. N° Pos.	Обозначение Designation Référence Signo convencional	Кол-во Qty Qté Cant.	Наименование	Description	Désignation	Descripción	Примечание Remark Note Observaciones
15	1	342P.05.01.000	2	Ведущий мост	Driving axle	Pont moteur	Puente principal	
	2	342В.05.03.000	2	Колесо	Wheel	Roue	Rueda	
	3	342В.05.03.000-01	2	Колесо	Wheel	Roue	Rueda	
	4	350.05.01.100-01	1	Рамка балансирующая	Oscillating frame	Bordure à balancier	Marco equilibrante	
	5	ТО-18.05.01.004	1	Втулка	Bush	Moyeu	Casquillo	
	6	ТО-28А.05.01.001	1	Втулка	Bush	Moyeu	Casquillo	
	7	350.05.00.001* или/от 350.05.00.001-А**	48	Гайка	Nut	Écrou	Tuerca	
	9	ТО-18.05.00.001-01	16	Болт	Bolt	Boulon	Bulón	
	10	ТО-18.05.00.002	1	Палец	Pin	Doigt	Dedo	
	14	ТО-28А.05.00.001	1	Палец	Pin	Doigt	Dedo	
	15	ТО-18.05.00.004	2	Скоба	Clamp	Agrafe	Laña	
	21	M12-6gx25.56.0115 ГОСТ 7796-70	6	Болт	Bolt	Boulon	Bulón	
	23	M27x2-6H.8.35.0115 ГОСТ 5931-70	16	Гайка	Nut	Écrou	Tuerca	
	25	12 65Г 0115 ГОСТ 6402-70	6	Шайба	Washer	Rondelle	Arandela	
	26	27 65Г 0115 ГОСТ 6402-70	16	Шайба	Washer	Rondelle	Arandela	
	28	2.3.45.Ц6.хр ГОСТ 19853-74	2	Масленка	Grease fitting	Graisneur	Aceitera	
	30	298430-П29	2	Сапун	Breather	Souffleur	Respiradero	

\* - аннулировано с 01.01.10 г. / cancelled from 01.01.10 / est annulé dès 01.01.10 / es anulado de 01.01.10

\*\* - применяется с 01.01.10

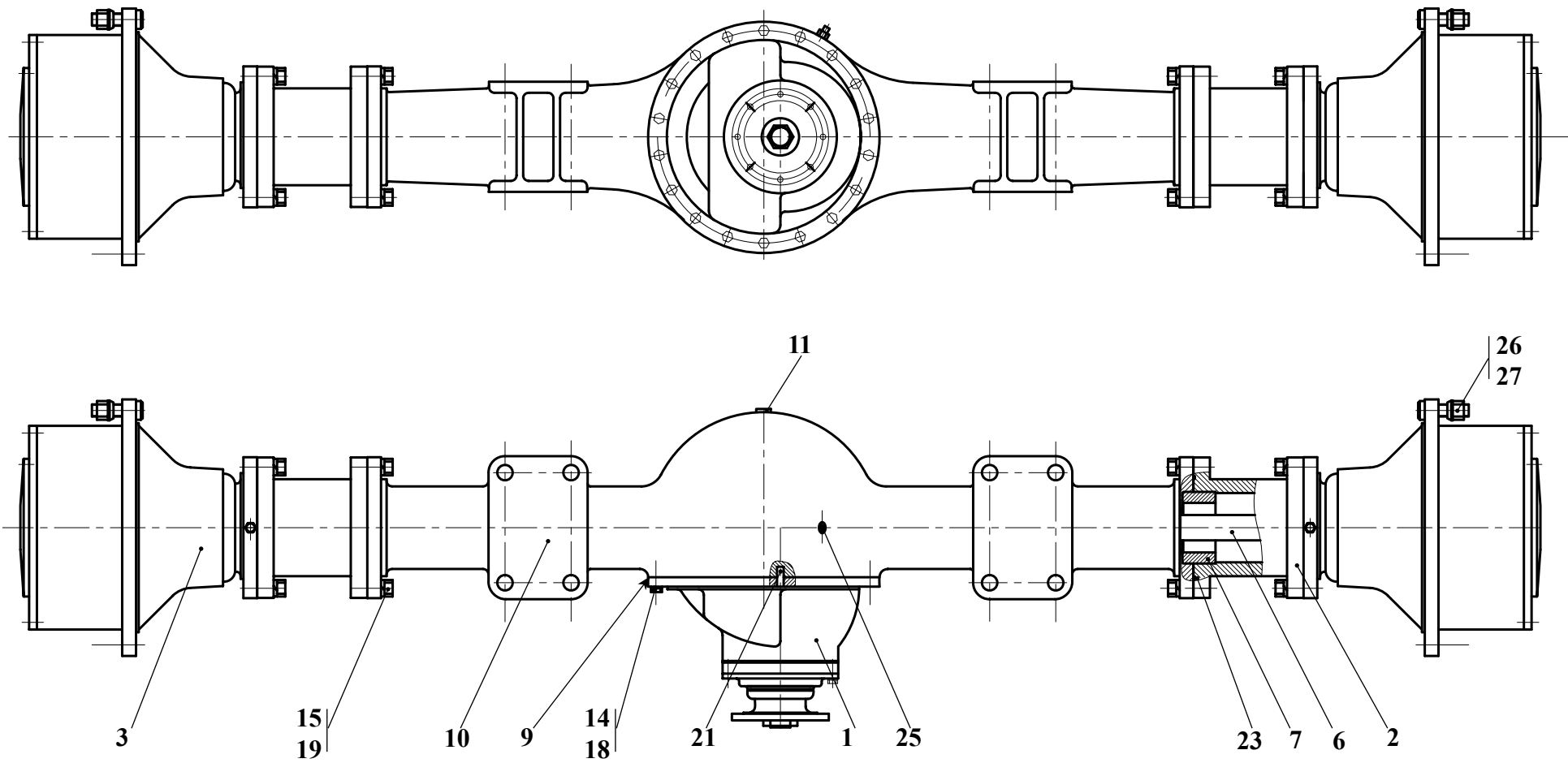


Рис. 16	342P.05.01.000	Ведущий мост
Fig. 16		Driving axle
Fig. 16		Pont moteur
Fig. 16		Puente principal

3.3.1 Ведущий мост 342P.05.01.000  
 3.3.1 Driving axle 342P.05.01.000  
 3.3.1 Pont moteur 342P.05.01.000  
 3.3.1 Puente principal 342P.05.01.000

Таблица 17 / Table 17 / Tableau 17 / Tabla 17

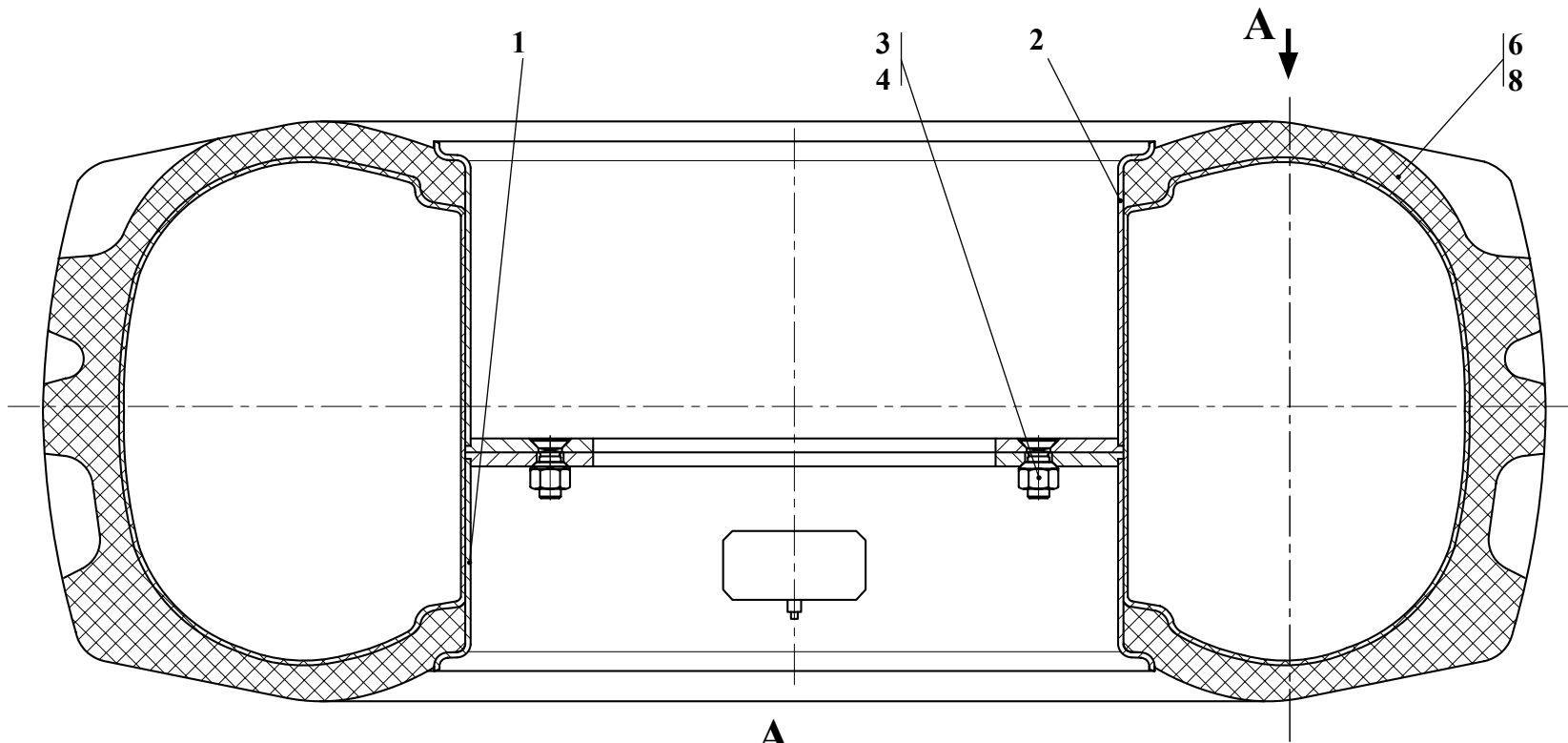
		342P.05.01.000		Ведущий мост	Driving axle	Pont moteur	Puente principal	
Рис. Fig. Fig. Fig.	№ поз. Ref. No N° Ref. N° Pos.	Обозначение Designation Référence Signo convencional	Кол-во Qty Qté Cant.	Наименование	Description	Désignation	Descripción	Примечание Remark Note Observaciones
16	1	342.05.01.050	1	Главная передача (см. рис. 9)	Main gear (see fig. 9)	La transmission principale (voir fig. 9)	La entrega principal (véase fig. 9)	
	2	342P.05.01.010	2	Переходник	Adapter	Adaptateur	Niple	
	3	У2210.20Н-2-03.000-03	2	Колесная передача (см. рис. 12)	Final drive (see fig. 12)	La transmission de roue (voir fig. 12)	La entrega de rueda (véase fig. 12)	
	6	342P.05.01.001	2	Полуось	Axle shaft	Le demi-arbre	El semieje	
	7	342P.05.01.002	2	Втулка	Bush	Moyeu	Casquillo	
	9	У2210.02-00.009	1	Прокладка	Shim	Couche	Junta	
	10	У2210.20Н-2-00.001	1	Картер моста	Axle housing	Carter du pont	Cárter del puente	
	11	УДГ1-09.03.006	2	Заглушка	Plug fitting	Bouchon d'obturation	Tapón	
	14	M12-6gx35.88.35.0115 ГОСТ 7796-70	19	Болт	Bolt	Boulon	Bulón	
	15	M20x1,5-6gx55.109.40X.0115 ГОСТ 7796-70	64	Болт	Bolt	Boulon	Bulón	
	18	12.ОТ.65Г.0115 ГОСТ 6402-70	19	Шайба	Washer	Rondelle	Arandela	
	19	20.ОТ.65Г.0115 ГОСТ 6402-70	64	Шайба	Washer	Rondelle	Arandela	
	21	2.12x36 ГОСТ 3128-70	1	Штифт	Dowel	Goupille	Clavija	
	23	185-190-36-2-3 ГОСТ 9833-73 / 18829-73	2	Кольцо	Ring	Bague	Anillo	
	25	298430-П29	1	Сапун	Breather	Souffleur	Respiradero	
	26	У2210.20Н-2-03.301	24	Стержень	Stem	Barreau	Barra	
	27	350.05.00.001	24	Гайка	Nut	Écrou	Tuerca	



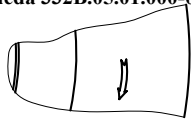
3.4 Сводная таблица комплектации машин колесами  
 3.4 Summary table of a complete set of wheels of the machines  
 3.4 Tableau récapitulatif de la composition par les roues des machines  
 3.4 El cuadro general de la composición para los ruedas de los coches

Таблица 18 / Table 18 / Tableau 18 / Tabla 18

Установка мостов и колес Installation of the axles and wheels Installation des ponts et des roues Instalación de los puentes y las ruedas	Ведущий мост Driving axle Pont généraux Puente principal	Комплектация колесами / Complete set wheels / Combinaison par les roues / Composición por las ruedas		Индксс машины / Index of machine / L'indice de la machine / El indice del coche														
		Колесо / Wheel / Roue / Rueda	Примечание / Remark / Note / Observaciones	342B	342B4	342B-01	342B5	342C4	342C4-02	342C5	342C5-02	342P	342P4	342P-01	342P4-01			
TO-28A.35.00.000-01	342.05.01.000-01 или / or 342.05.01.000-02	332B.05.01.000-02 + 332B.05.01.000-03	Шина 21.3-24 (nc16), обод катанный разборный Tire 21.3-24 (nc16), rim folding Pneu 21.3-24 (nc16), la jante démontable Neumático 21.3-24 (nc16), la llanta desmontable															
TO-28A.35.00.000	342.05.01.000-01 или / or 342.05.01.000-02	TO-28A.05.04.000 + TO-28A.05.04.000-01	Шина 20.5-25 (nc16), обод катанный разборный Tire 20.5-25 (nc16), rim folding Pneu 20.5-25 (nc16), a jante démontable Neumático 20.5-25 (nc16), la llanta desmontable															
		342B.05.02.000 + 342B.05.02.000-01	Шина 20.5-25 (nc16) Tire 20.5-25 (nc16) Pneu 20.5-25 (nc16) Neumático 20.5-25 (nc16)															
342B.35.00.000	342P.05.01.000  342.05.01.000-01	342B.05.03.000 + 342B.05.03.000-01	Шина 66-43.00R25, обод Кременчуг, разборный (с доработкой) Tire 66-43.00R25, rim Kremenchug, folding (with completion) Pneu 66-43.00R25, la jante Kremenchoug, démontable (avec la mise au point) Neumático 66-43.00R25, la llanta Kremenchug, desmontable															
		350.05.03.000	Шина 20.5-25 (nc28), обод катанный разборный Tire 20.5-25 (nc28), rim folding Pneu 20.5-25 (nc28), la jante démontable Neumático 20.5-25 (nc28), a llanta desmontable															
		350.05.04.000	Шина 20.5-25 (nc28), обод Челябинск, с замочным кольцом Tire 20.5-25 (nc28), rim Chelyabinsk, with a key ring Pneu 20.5-25 (nc28), la jante Tcheliabinsk, avec l'anneau de la serrure Neumático 20.5-25 (nc28), la llanta Cheliabinsk, con el anillo de cerradura															
<p>■ - Базовая комплектация - Base complete set - La combinaison de base - El completamiento básico</p>		<p>□ - Допускаемая замена базовой комплектации (замена не затрагивает смежные узлы) - Supposed replacement of a base complete set (replacement does not mention adjacent knots) - Le remplacement admis la combinaison de base (le remplacement n'aborde pas les noeuds contigus) - La sustitución permitida del completamiento básico (la sustitución no toca los nudos adyacentes)</p>																



Исполнение колеса 332B.05.01.000-02  
 Version of the wheel 332B.05.01.000-02  
 Variante des roue 332B.05.01.000-02  
 Variante de las rueda 332B.05.01.000-02



Исполнение колеса 332B.05.01.000-03  
 Version of the wheel 332B.05.01.000-03  
 Variante des roue 332B.05.01.000-03  
 Variante de las rueda 332B.05.01.000-03

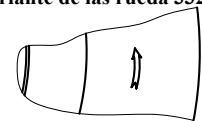


Рис.	17		Колесо
Fig.	17	332B.05.01.000-02	Wheel
Fig.	17	332B.05.01.000-03	Roue
Fig.	17		Rueda

3.4.1 Колеса 332В.05.01.000-02, 332В.05.01.000-03  
 3.4.1 Wheels 332В.05.01.000-02, 332В.05.01.000-03  
 3.4.1 Roues 332В.05.01.000-02, 332В.05.01.000-03  
 3.4.1 Ruedas 332В.05.01.000-02, 332В.05.01.000-03

Таблица 19 / Table 19 / Tableau 19 / Tabla 19

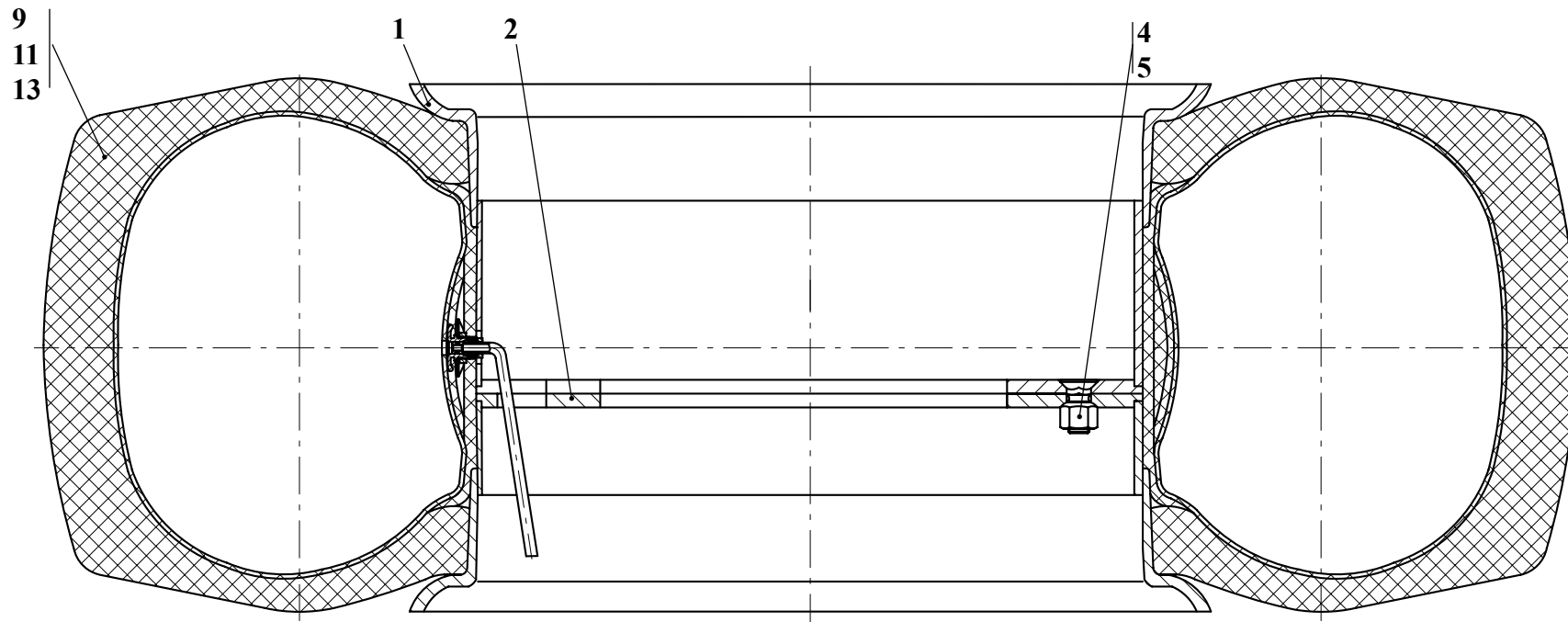
		332В.05.01.000-02 332В.05.01.000-03		Колесо	Wheel	Roue	Rueda	
Рис. Fig. Fig. Fig.	№ поз. Ref. No N° Ref. N° Pos.	Обозначение Designation Référence Signo convencional	Кол-во Qty Qté Cant.	Наименование	Description	Désignation	Descripción	Примечание Remark Note Observaciones
17	1	332В.05.01.100	1	Обод	Rim	Jante	Llanta	
	2	332В.05.01.200	1	Обод	Rim	Jante	Llanta	
	3	ТО-18.05.02.001	6	Гайка	Nut	Écrou	Tuerca	
	4	ТО-18.05.02.002	6	Болт	Bolt	Boulon	Bulón	
	6	ОЛ 20.5-25 ТУ РБ 700016217.206-2003	1	Лента ободная	Rim belt	Bourrelet de gomme	Cinta cerquillo	
	8*	21.3-24 ИЯВ-79 НС16 ТУ 14762133.130-98	1	Шина*	Tire*	Pneu*	Neumático*	*

\* В комплект входят: автопокрышка 21,3-24-16; автокамера 21,3-24

\* Into the complete set enter: an autotire cover 21,3-24-16; the autochamber 21,3-24

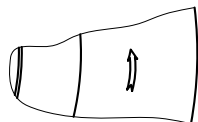
\* Dans l'assortiment entrer : le pneu d'automobile 21,3-24-16; l'autochambre 21,3-24

\* En el juego entran: el neumático 21,3-24-16; la autocámara 21,3-24



**A** ↑

Исполнение колеса 342B.05.02.000  
Version of the wheel 342B.05.02.000  
Variante des roue 342B.05.02.000  
Variante de las rueda 342B.05.02.000



**A**

Исполнение колеса 342B.05.02.000-01  
Version of the wheel 342B.05.02.000-01  
Variante des roue 342B.05.02.000-01  
Variante de las rueda 342B.05.02.000-01

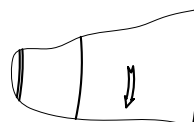


Рис.	18		Колесо
Fig.	18	342B.05.02.000	Wheel
Fig.	18	342B.05.02.000-01	Roue
Fig.	18		Rueda



3.4.2 Колеса 342В.05.02.000, 342В.05.02.000-01  
 3.4.2 Wheels 342В.05.02.000, 342В.05.02.000-01  
 3.4.2 Roues 342В.05.02.000, 342В.05.02.000-01  
 3.4.2 Ruedas 342В.05.02.000, 342В.05.02.000-01

Таблица 20 / Table 20 / Tableau 20 / Tabla 20

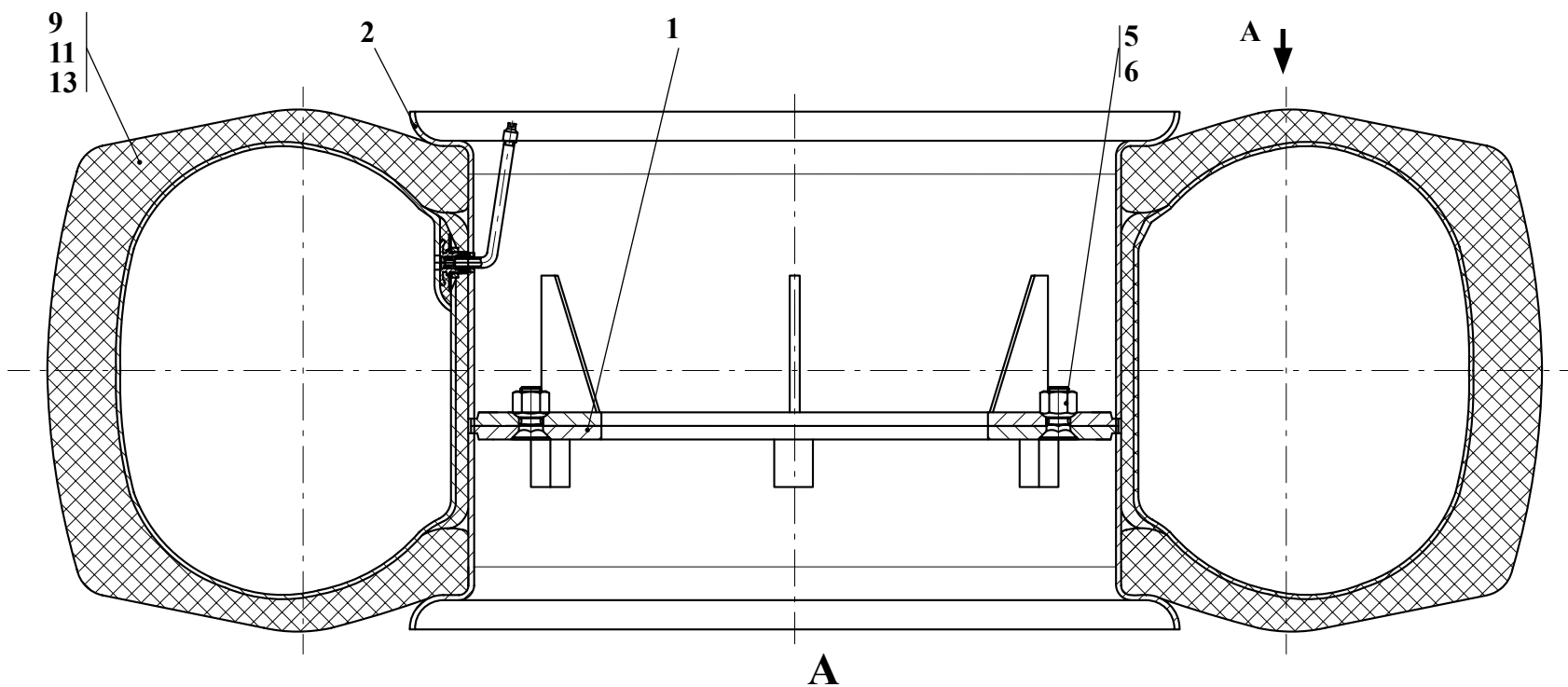
		342В.05.02.000 342В.05.02.000-01		Колесо	Wheel	Roue	Rueda		
Рис. Fig. Fig. Fig.	№ поз. Ref. No N° Ref. N° Pos.	Обозначение Designation Référence Signo convencional		Кол-во Qty Qté Cant.	Наименование	Description	Désignation	Descripción	Примечание Remark Note Observaciones
18	1	ТО-28А.05.02.100		1	Обод	Rim	Jante	Llanta	
	2	ТО-28А.05.02.200		1	Обод	Rim	Jante	Llanta	
	4	ТО-18.05.02.001		6	Гайка	Nut	Écrou	Tuerca	
	5	ТО-18.05.02.002		6	Болт	Bolt	Boulon	Bulón	
	8*	20,5-25Ф-92А-НС16 ТУ РБ 700016217.169-2000		1	Шина*	Tire *	Pneu*	Neumático*	*

\* В комплект входят: автопокрышка 20,5-25-16; автокамера 20,5-25; ободная лента 20,5-25

\* Into the complete set enter: an autofire cover 20,5-25-16; the autochamber 20,5-25; rim belt 20,5-25

\* Dans l'assortiment entrent : le pneu d'automobile 20,5-25-16; l'autochambre 20,5-25; bourrelet de gomme 20,5-25

\* En el juego entran: el neumático 20,5-25-16; la autocámara 20,5-25; cinta cerquillo 20,5-25



Исполнение колеса 342В.05.03.000  
 Version of the wheel 342В.05.03.000  
 Variante des roue 342В.05.03.000  
 Variante de las rueda 342В.05.03.000

Исполнение колеса 342В.05.03.000-01  
 Version of the wheel 342В.05.03.000-01  
 Variante des roue 342В.05.03.000-01  
 Variante de las rueda 342В.05.03.000-01

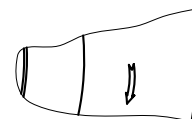
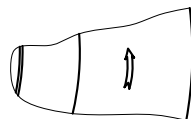
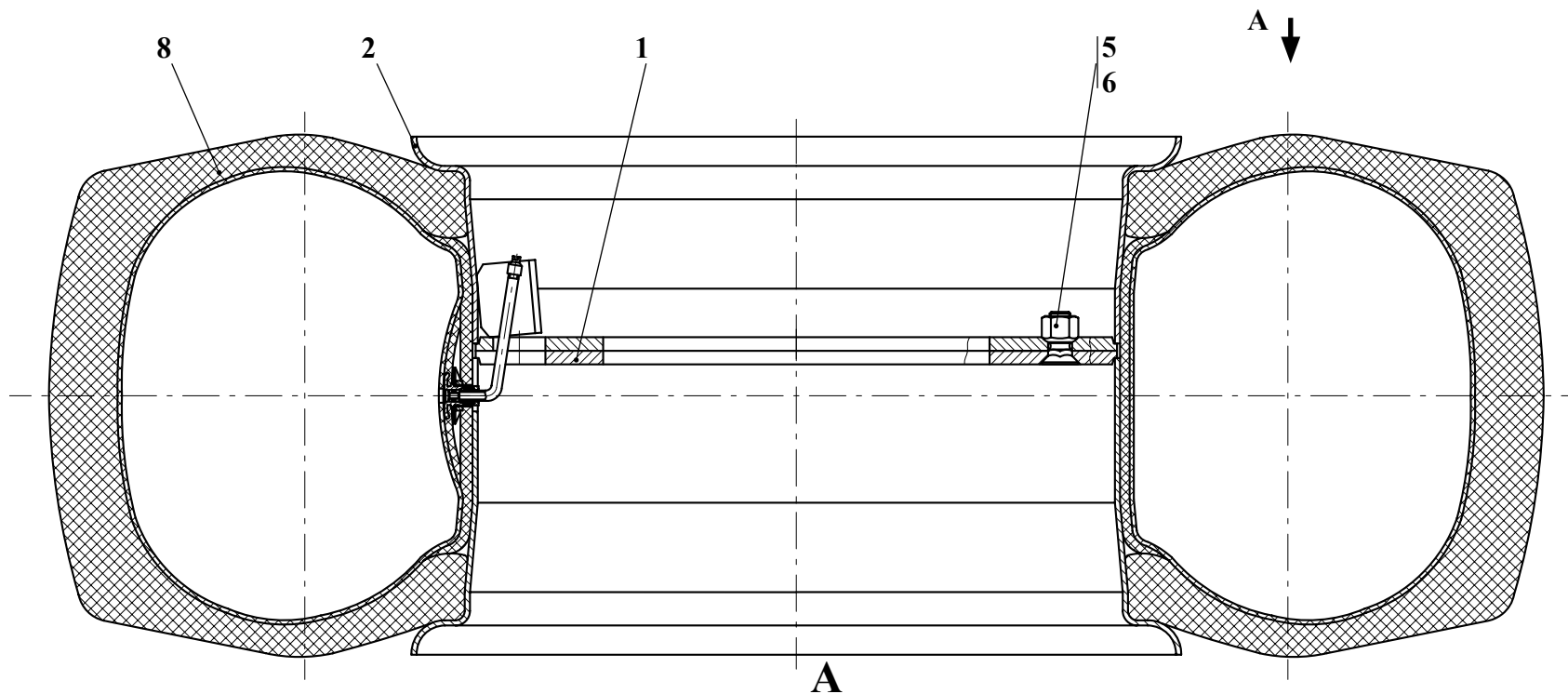


Рис. 19		Колесо
Fig. 19	342В.05.03.000	Wheel
Fig. 19	342В.05.03.000-01	Roue
Fig. 19		Rueda

3.4.3 Колеса 342В.05.03.000, 342В.05.03.000-01  
 3.4.3 Wheels 342В.05.03.000, 342В.05.03.000-011  
 3.4.3 Roues 342В.05.03.000, 342В.05.03.000-01  
 3.4.3 Ruedas 342В.05.03.000, 342В.05.03.000-01

Таблица 21 / Table 21 / Tableau 21 / Tabla 21

		342В.05.03.000 342В.05.03.000-01		Колесо	Wheel	Roue	Rueda	
Рис. Fig. Fig. Fig.	№ поз. Ref. No N° Ref. N° Pos.	Обозначение Designation Référence Signo convencional	Кол-во Qty Qté Cant.	Наименование	Description	Désignation	Descripción	Примечание Remark Note Observaciones
19	1	342В.05.03.100	1	Обод	Rim	Jante	Llanta	
	2	342В.05.03.200	1	Обод	Rim	Jante	Llanta	
	5	ТО-18.05.02.001	6	Гайка	Nut	Écrou	Tuerca	
	6	ТО-18.05.02.002	6	Болт	Bolt	Boulon	Bulón	
	9	7-20 ГОСТ 5513-97	1	Лента ободная	Rim belt	Bourrelet de gomme	Cinta cerquillo	
	11	29,5-25 ТУ РБ 14762133.073-95	1	Автокамера	The chamber	La chambre	La cámara	
	13	66-43,00 R25 мод. SB-1	1	Днепрошина (1492x520)	Tire (1492x520)	Pneu (1492x520)	Neumático (1492x520)	



Исполнение колеса TO-28A.05.04.000  
 Version of the wheel TO-28A.05.04.000  
 Variante des roue TO-28A.05.04.000  
 Variante de las rueda TO-28A.05.04.000

Исполнение колеса TO-28A.05.04.000-01  
 Version of the wheel TO-28A.05.04.000-01  
 Variante des roue TO-28A.05.04.000-01  
 Variante de las rueda TO-28A.05.04.000-01

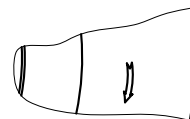
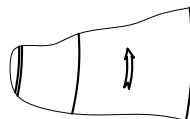
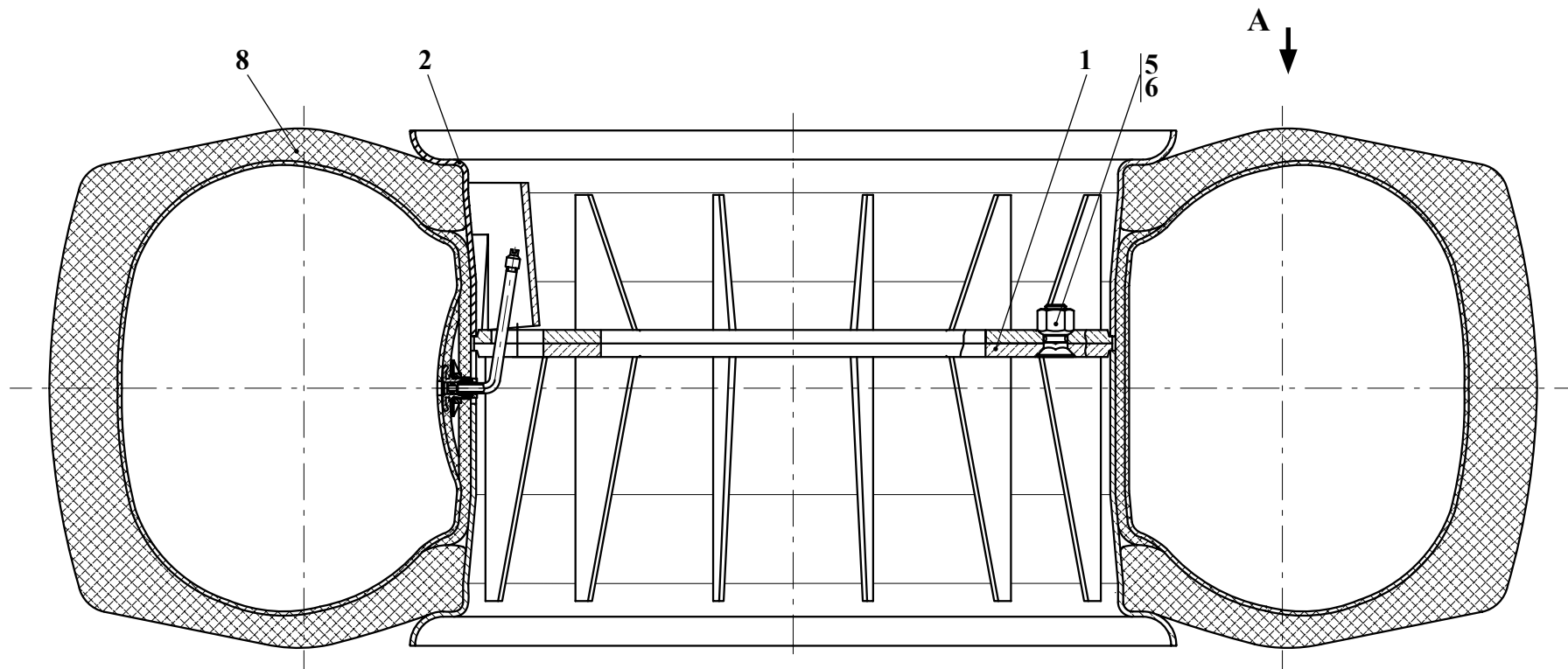


Рис. 20		Колесо
Fig. 20	TO-28A.05.04.000	Wheel
Fig. 20	TO-28A.05.04.000-01	Roue
Fig. 20		Rueda

3.4.4 Колеса TO-28A.05.04.000, TO-28A.05.04.000-01  
 3.4.4 Wheels TO-28A.05.04.000, TO-28A.05.04.000-01  
 3.4.4 Roues TO-28A.05.04.000, TO-28A.05.04.000-01  
 3.4.4 Ruedas TO-28A.05.04.000, TO-28A.05.04.000-01

Таблица 22 / Table 22 / Tableau 22 / Tabla 22

		TO-28A.05.04.000, TO-28A.05.04.000-01		Колеса	Wheel	Roue	Rueda	
Рис. Fig. Fig. Fig.	№ поз. Ref. No N° Ref. N° Pos.	Обозначение Designation Référence Signo convencional	Кол-во Qty Qté Cant.	Наименование	Description	Désignation	Descripción	Примечание Remark Note Observaciones
20	1	TO-28A.05.04.100	1	Обод	Rim	Jante	Llanta	
	2	TO-28A.05.04.200	1	Обод	Rim	Jante	Llanta	
	5	TO-18.05.02.001	6	Гайка	Nut	Écrou	Tuerca	
	6	TO-18.05.02.002	6	Болт	Bolt	Boulon	Bulón	
	8*	20,5-25 Ф-92А-НС16 ТУ РБ 700016217.169-2000	1	Шина* (1492x520)	Tire * (1492x520)	Pneu* (1492x520)	Neumático * (1492x520)	
<p>* В комплект входят: автопокрышка 20,5-25-16; автокамера 20,5-25; ободная лента 20,5-25        * Into the complete set enter: an autofire cover 20,5-25-16; the autochamber 20,5-25; rim belt 20,5-25        * Dans l'assortiment entrent : le pneu d'automobile 20,5-25-16; l'autochambre 20,5-25; bourrelet de gomme 20,5-25        * En el juego entran: el neumático 20,5-25-16; la autocámara 20,5-25; cinta cerquillo 20,5-25</p>								



A

Исполнение колеса 350.05.03.000  
 Version of the wheel 350.05.03.000  
 Variante des roue 350.05.03.000  
 Variante de las rueda 350.05.03.000

Исполнение колеса 350.05.03.000-01  
 Version of the wheel 350.05.03.000-01  
 Variante des roue 350.05.03.000-01  
 Variante de las rueda 350.05.03.000-01

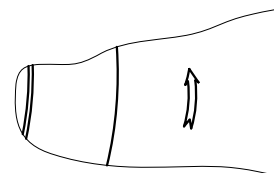
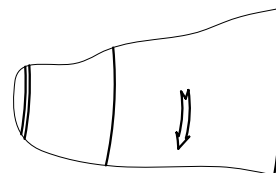


Рис.	21	350.05.03.000 350.05.03.000-01	Колесо
Fig.	21		Wheel
Fig.	21		Roue
Fig.	21		Rueda

3.4.5 Колеса 350.05.03.000, 350.05.03.000-01  
 3.4.5 Wheels 350.05.03.000, 350.05.03.000-01  
 3.4.5 Roues 350.05.03.000, 350.05.03.000-01  
 3.4.5 Ruedas 350.05.03.000, 350.05.03.000-01

Таблица 23 / Table 23 / Tableau 23 / Tabla 23

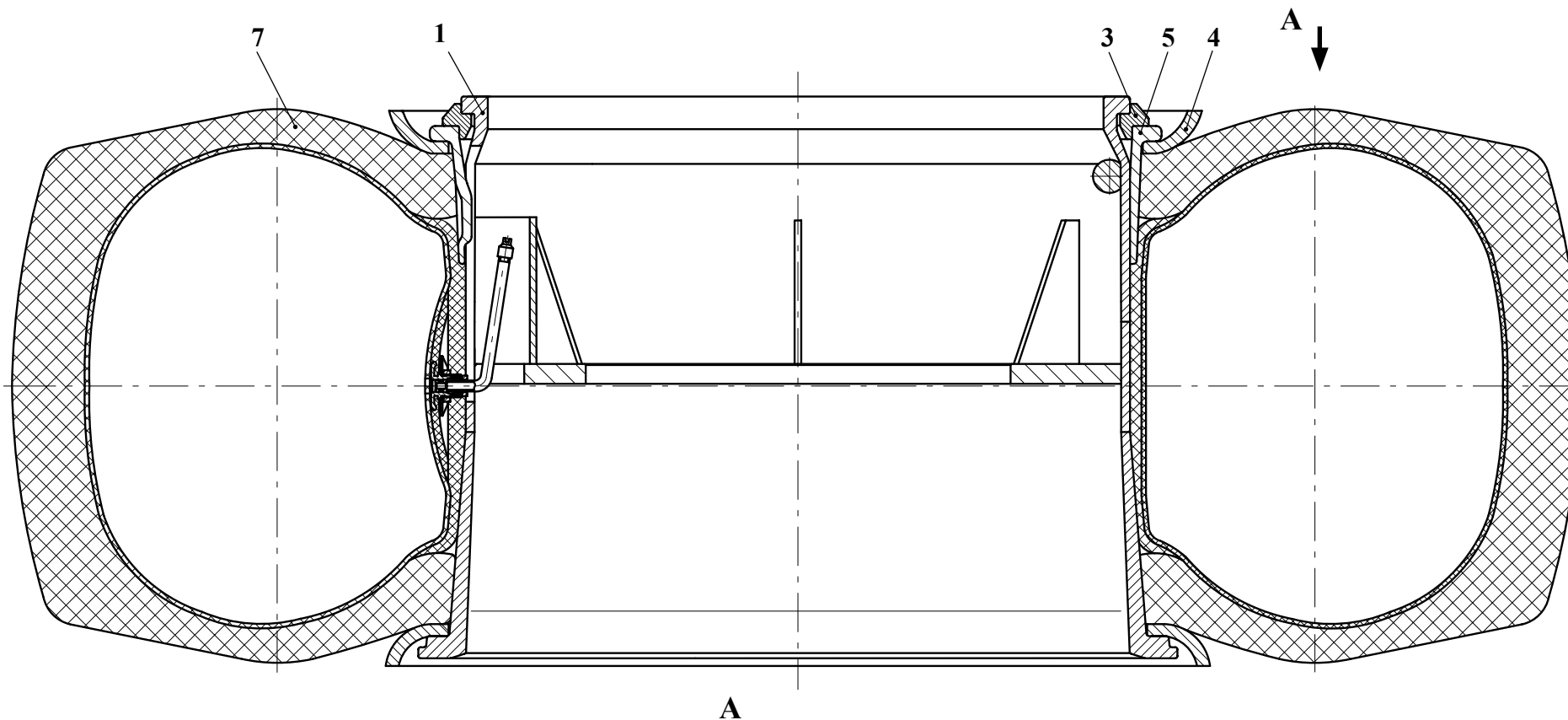
		350.05.03.000 350.05.03.000-01		Колесо	Wheel	Roue	Rueda	
Рис. Fig. Fig. Fig.	№ поз. Ref. No N° Ref. N° Pos.	Обозначение Designation Référence Signo convencional	Кол-во Qty Qté Cant.	Наименование	Description	Désignation	Descripción	Примечание Remark Note Observaciones
21	1	350.05.03.100	1	Обод	Rim	Jante	Llanta	
	2	350.05.03.200	1	Обод	Rim	Jante	Llanta	
	5	ТО-18.05.02.001	6	Гайка	Nut	Écrou	Tuerca	
	6	ТО-18.05.02.002	6	Болт	Bolt	Boulon	Bulón	
	8*	20,5-25 Ф-92А НС 28 ТУ 14762133.036-99	1	Шина*	Tire*	Pneu*	Neumático*	*

\* В комплект входят: автопокрышка 20,5-25-28; автокамера 20,5-25; ободная лента 20,5-25

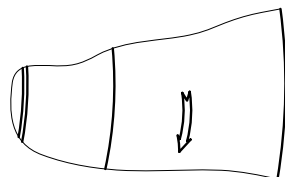
\* Into the complete set enter: an autotire cover 20,5-25-28; the autochamber 20,5-25; rim belt 20,5-25

\* Dans l'assortiment entrent : le pneu d'automobile 20,5-25-28; l'autochambre 20,5-25; bourrelet de gomme 20,5-25

\* En el juego entran: el neumático 20,5-25-28; la autocámara 20,5-25; cinta cerquillo 20,5-25



Исполнение колеса 350.05.04.000  
 Version of the wheel 350.05.04.000  
 Variante des roue 350.05.04.000  
 Variante de las rueda 350.05.04.000



Исполнение колеса 350.05.04.000-01  
 Version of the wheel 350.05.04.000-01  
 Variante des roue 350.05.04.000-01  
 Исполнение колеса 350.05.04.000-01

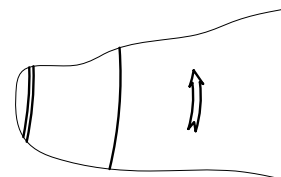


Рис. 22		Колесо
Fig. 22	350.05.04.000	Wheel
Fig. 22	350.05.04.000-01	Roue
Fig. 22		Rueda



3.4.6 Колеса 350.05.04.000, 350.05.04.000-01  
 3.4.6 Wheels 350.05.04.000, 350.05.04.000-01  
 3.4.6 Roues 350.05.04.000, 350.05.04.000-01  
 3.4.6 Ruedas 350.05.04.000, 350.05.04.000-01

Таблица 24 / Table 24 / Tableau 24 / Tabla 24

		350.05.04.000 350.05.04.000-01		Колесо	Wheel	Roue	Rueda	
Рис. Fig. Fig. Fig.	№ поз. Ref. No N° Ref. N° Pos.	Обозначение Designation Référence Signo convencional	Кол-во Qty Qté Cant.	Наименование	Description	Désignation	Descripción	Примечание Remark Note Observaciones
22	1	350.05.04.100	1	Основание диска с ободом и уголком	The basis of a disk Avec la jante et le coin	La raison du disque Avec la jante et le coin	La base del disco Avec la jante et le coin	
	3	410.3101031	1	Замочное кольцо	Key ring	L'anneau de la serrure	El anillo de cerradura	
	4	434.3101027	2	Кольцо бортовое обода колеса	Ring onboard Les jantes de la roue	L'anneau de bord Les jantes de la roue	El anillo de a bordo Les jantes de la roue	
	5	434.3101035	1	Кольцо пасадочное съёмное обода колеса	Ring demountable wheel rims	L'anneau démontable les jantes de la roue	El anillo desmontable las llantas de la rueda	
	7*	20,5-25 Ф-92А НС 28 ТУ 14762133.036-99	1	Шина*	Tire*	Pneu*	Neumático*	*
<p>* В комплект входят: автопокрышка 20,5-25-28; автокамера 20,5-25; ободная лента 20,5-25        * Into the complete set enter: an autotire cover 20,5-25-28; the autochamber 20,5-25; rim belt 20,5-25        * Dans l'assortiment entrent : le pneu d'automobile 20,5-25-28; l'autochambre 20,5-25; bourrelet de gomme 20,5-25        * En el juego entran: el neumático 20,5-25-28; la autocámara 20,5-25; cinta cerquillo 20,5-25</p>								

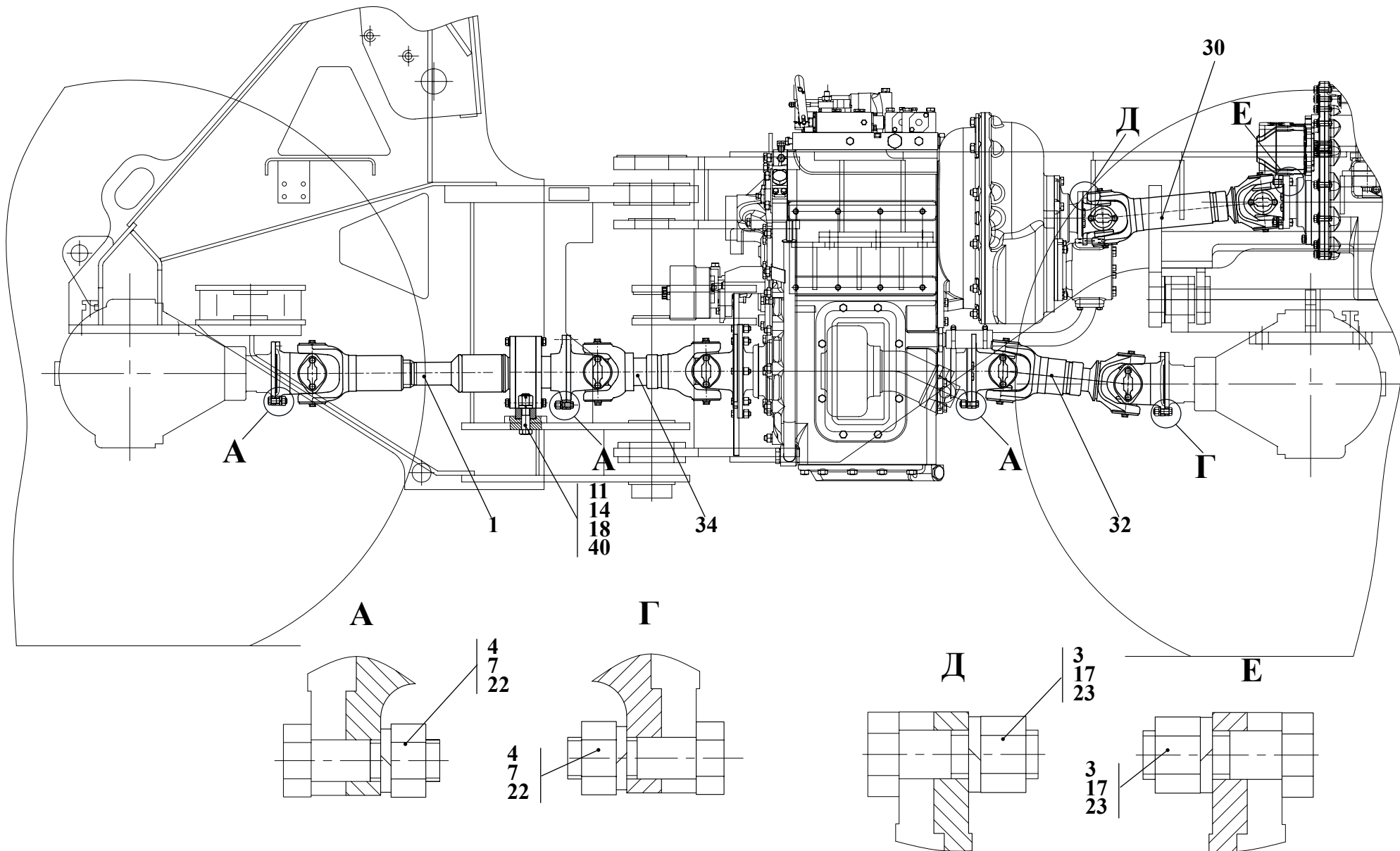


Рис. 23	ТО-28А.04.00.000	Установка карданных валов
Fig. 23		Propeller shafts setting
Fig. 23		Installation des arbres à cardan
Fig. 23		La instalación de los árboles articulados

3.5 Установка карданных валов TO-28A.04.00.000  
 3.5 Propeller shafts setting TO-28A.04.00.000  
 3.5 Installation des arbres à cardan TO-28A.04.00.000  
 3.5 La instalación de los árboles articulados TO-28A.04.00.000

Таблица 25 / Table 25 / Tableau 25 / Tabla 25

		TO-28A.04.00.000		Установка карданных валов	Propeller shafts setting	Installation des arbres à cardan	La instalación de los árboles articulados	
Рис. Fig. Fig.	№ поз. Ref. No N° Ref. N° Pos.	Обозначение Designation Référence Signo convencional	Кол-во Qty Qté Cant.	Наименование	Description	Désignation	Descripción	Примечание Remark Note Observaciones
23	1	TO-28A.04.00.100	1	Вал карданный	Propeller shaft	L'arbre le	El árbol el	
	3	Д-565 3510-01	4	Болт	Bolt	Boulon	Bulón	
	4	ТО-18.04.02.002-01	40	Болт карданный	Bolt propeller	Le boulon de cardan	El bulón cardánico	
	7	ТО-18Б 04.00.001	40	Гайка	Nut	Écrou	Tuerca	
	11	ТО-28А 04.00.002	2	Шайба	Washer	Rondelle	Arandela	
	14	3М20-6gx 80.109.40Х.0115 ГОСТ 7796-70	2	Болт	Bolt	Boulon	Bulón	
	17	М12х1.25.6Н.8.Ст35.0115 ГОСТ 5915-70	8	Гайка	Nut	Écrou	Tuerca	
	18	М20-6Н.10.40Х.0115 ГОСТ 5915-70	2	Гайка	Nut	Écrou	Tuerca	
	22	10.ОТ.65Г.0115 ГОСТ 6402-70 (или/ог 252136-П2)	40	Шайба (или шайба МАЗ, ГАЗ)	Washer	Rondelle	Arandela	
	23	12.ОТ.65Г.0115 ГОСТ 6402-70 (или/ог 252137-П2)	8	Шайба (или шайба МАЗ, ГАЗ)	Washer	Rondelle	Arandela	
	30	► 41735-4201010-10 или/ог 41735-4201010-20*	1	Вал карданный (Гродно) или вал карданный (Херсон)*	Shaft propeller (Grodno) Or a shaft propeller (Kherson)*	L'arbre le (Grodno) de cardan Ou l'arbre de cardan (Kherson)*	El árbol el (Grodno)cardánico Ou l'arbre de cardan (Kherson)*	
	32	► 375-2202010-02 или /ог 375-2202010-03	1	Вал карданный (Гродно) или вал карданный (Херсон)	Shaft propeller (Grodno) Or a shaft propeller (Kherson)	L'arbre le (Grodno) de cardan Ou l'arbre de cardan (Kherson)	El árbol el (Grodno)cardánico Ou l'arbre de cardan (Kherson)	
	34	► КИС-0104040-20 или/ог КИС-0104040-30	1	Вал карданный (Гродно) или вал карданный (Херсон)	Shaft propeller (Grodno) Or a shaft propeller (Kherson)	L'arbre le (Grodno) de cardan Ou l'arbre de cardan (Kherson)	El árbol el (Grodno)cardánico Ou l'arbre de cardan (Kherson)	
	40	3,0-0-С ГОСТ 3282-74		Проволока	Wire	Fil	Alambre	
<p>► Исполнение установки мостов и колес для текущей серии машин / Version of installation of the axles and wheels for the current series of machines / Variante de l'installation des ponts et des roues pour la série courante des machines / Variante de instalación de los puentes y las ruedas para una serie corriente de los coch</p>								
* - аннулировано с 01.07.2009								

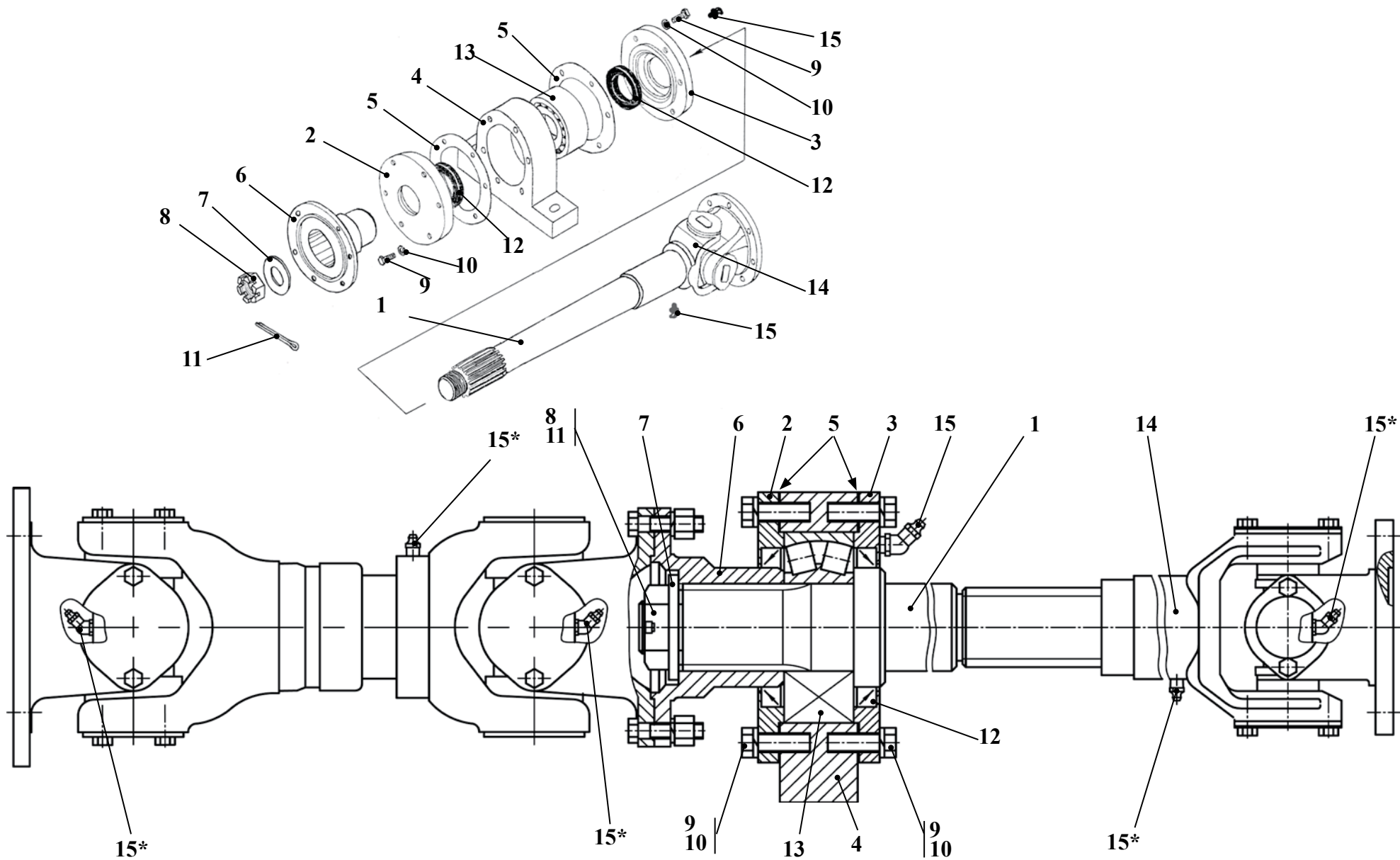


Рис. 24	ТО-28А.04.00.100	Вал карданный
Fig. 24		Propeller shaft
Fig. 24		Arbre à cardan
Fig. 24		Eje cardánico

\* Для справок / For inquiries / Pour les informations / Para las informaciones

3.5.1 Вал карданный ТО-28А.04.00.100  
 3.5.1 Propeller shaft TO-28A.04.00.100  
 3.5.1 Arbre à cardan TO-28A.04.00.100  
 3.5.1 Eje cardánico TO-28A.04.00.100

Таблица 26 / Table 26 / Tableau 26 / Tabla 26

		ТО-28А.04.00.100		Вал карданный	Propeller shaft	Arbre à cardan	Eje cardánico	
Рис. Fig. Fig.	№ поз. Ref. No N° Ref. N° Pos.	Обозначение Designation Référence Signo convencional	Кол-во Qty Qté Cant.	Наименование	Description	Désignation	Descripción	Примечание Remark Note Observaciones
24	1	ТО-28А.04.00.110	1	Вал	Shaft	Arbre	Eje	
	2	ТО-28А.04.00.101 или / or TO-28А.04.00.105	1	Крышка	Cover	Couvercle	Tapa	
	3	ТО-28А.04.00.102 или / or TO-28А.04.00.106	1	Крышка	Cover	Couvercle	Tapa	
	4	ТО-28А.04.00.103	1	Опора	Support	Support	Soporte	
	5	ТО-28А.04.00.104	2	Прокладка	Shim	Couche	Junta	
	6	У2210.02-03.033	1	Фланец ведущей шестерни	Drive gear flange	Collerette du pignon de commande	Brida de engranaje principal	
	7	Д-902.11.00.009	1	Шайба	Washer	Rondelle	Arandela	
	8	Д-902.11.00.008	1	Гайка специальная	Nut	Écrou spécial	Tuerca especial	
	9	M12-6gx35.88.35.0115 ГОСТ 7796-70	12	Болт	Bolt	Boulon	Bulón	
	10	12.65Г.0115 ГОСТ 6402-70	12	Шайба	Washer	Rondelle	Arandela	
	11	5x63.019 ГОСТ 397-79	1	Шплинт	Cotter pin	Clavette fendue	Chaveta	
	12	1.1-75x100-4 ГОСТ 8752-79 / ОСТ 38-05146-78	2	Манжета	Collar	Manchette	Manguito	
	13	53611 ГОСТ 24696-81	1	Подшипник	Bearing	Palier	Cojinete	
	14	4008М-2201.045-01	1	Вилка скользящая в сборе (Гродно)	Slip yoke	Fourche baladeuse au complet	Enchufe deslizante en ensamble	
	или / or 14	4008М-2201.045-02	1	Вилка скользящая в сборе (Херсон)	Slip yoke	Fourche baladeuse au complet	Enchufe deslizante en ensamble	
15	2.3.45.Ц6.Хр ГОСТ 19853-74	1	Масленка	Grease fitting	Graisseur	Aceitera		



<b>4.1</b>	<b>Сводная таблица исполнений силовых установок для машин с гидротормозами грузоподъемностью 4 т.....</b>	<b>93</b>
<b>4.2</b>	<b>Силовая установка ТО-28А.02.00.000-02 (для погрузчиков 342В, 342В-01, применяемая до 01.12.08 г.), ТО-28А.02.00.000-04 (для погрузчиков торфа 342Р, 342Р-01).....</b>	<b>95</b>
4.2.1	Установка радиаторов ТО-28А.02.14.000 .....	101
4.2.2	Установка радиаторов ТО-28А.02.17.000 .....	105
4.2.3	Установка радиаторов ТО-28А.02.18.000 .....	109
4.2.4	Установка радиаторов ТО-28А.02.18.000-01 .....	113
4.2.5	Установка радиаторов ТО-28А.02.20.000 .....	115
4.2.6	Установка радиаторов ТО-28А.02.21.000 .....	117
4.2.7	Редуктор отбора мощности ТО-28А.02.04.000-02 .....	121
4.2.8	Редуктор отбора мощности ТО-28А.02.04.000-03 .....	125
4.2.9	Демпфер ТО-28А.02.00.920 (анулировано с 01.08.08 г.) .....	127
4.2.10	Установка демпфера ТО-28А.02.00.900-Б (внедрено с 01.08.08 г.).....	129
4.2.11	Муфта эластичная резиновая МЭР-24.02.65.000 .....	131
4.2.12	Топливный бак ТО-28А.02.02.000, ...-01.....	133
4.2.13	Топливный бак ТО-28А.02.19.000 .....	135
4.2.14	Воздухоочиститель ТО-28А.02.03.000, ТО-28А.02.03.000-01 .....	137
4.2.15	Воздухоочиститель ТО-28А.02.16.000, ТО-28А.02.16.000-01 .....	137
<b>4.3</b>	<b>Силовая установка 332С4.02.00.000-01-Б (для погрузчиков 342В4, 342С4, 342С4-02).....</b>	<b>139</b>
4.3.1	Топливопровод 332В.10.11.000.....	145
4.3.2	Топливопровод 332В.10.12.000.....	145
<b>4.4</b>	<b>Силовая установка 342В1.02.00.000 (для погрузчиков 342В5, 342С5, 342С5-02) .....</b>	<b>147</b>
4.4.1	Установка радиаторов 342В1.02.02.000 .....	151
4.4.2	Установка компрессора ТО-28А.91.10.000 .....	155
4.4.3	Установка генератора ТО-28А.91.20.000 .....	157
<b>4.5</b>	<b>Силовая установка 342Р4.02.00.000 (для погрузчиков торфа 342Р4, 342Р4-01) .....</b>	<b>159</b>
<b>4.6</b>	<b>Силовая установка 332В.10.00.000-02 (для погрузчиков 342В, 342В-01, применяется с 01.12.08 г.) .....</b>	<b>165</b>
4.6.1	Установка радиаторов 332В.13.01.005 .....	171

<b>4.1</b>	<b>Summary table of designs of power-plants for the machines with hydrobrakes carrying capacity 4 t.....</b>	<b>93</b>
<b>4.2</b>	<b>Power plant TO-28A.02.00.000-02 (for the loaders 342B, 342B-01, applied till 01.12.08), TO-28A.02.00.000-04 (for the peat loaders 342P, 342P-01).....</b>	<b>95</b>
4.2.1	Installation of the radiators TO-28A.02.14.000.....	101
4.2.2	Installation of the radiators TO-28A.02.17.000.....	105
4.2.3	Installation of the radiators TO-28A.02.18.000.....	109
4.2.4	Installation of the radiators TO-28A.02.18.000-01.....	113
4.2.5	Installation of the radiators TO-28A.02.20.000.....	115
4.2.6	Installation of the radiators TO-28A.02.21.000.....	117
4.2.7	Power takeoff reducer TO-28A.02.04.000-02.....	121
4.2.8	Power takeoff reducer TO-28A.02.04.000-03.....	125
4.2.9	Damper TO-28A.02.00.920 (cancelled since 01.08.08.).....	127
4.2.10	Installation of the damper TO-28A.02.00.900-Б (introduced 01.08.08.).....	129
4.2.11	Flexible rubber coupling МЭР-24.02.65.000.....	131
4.2.12	Fuel tank TO-28A.02.02.000, ...-01.....	133
4.2.13	Fuel tank TO-28A.02.19.000.....	135
4.2.14	Air filter TO-28A.02.03.000, TO-28A.02.03.000-01.....	137
4.2.15	Air filter TO-28A.02.16.000, TO-28A.02.16.000-01.....	137
<b>4.3</b>	<b>Power plant 332C4.02.00.000-01-Б (for the loader 342B4, 342C4, 342C4-02).....</b>	<b>139</b>
4.3.1	Fuel line 332B.10.11.000.....	145
4.3.2	Fuel line 332B.10.12.000.....	145
<b>4.4</b>	<b>Power plant 342B1.02.00.000 (for the loader 342B5, 342C5, 342C5-02).....</b>	<b>147</b>
4.4.1	Installation of the radiators 342B1.02.02.000.....	151
4.4.2	Installation of the air engine TO-28A.91.10.000.....	155
4.4.3	Installation of the oscillator TO-28A.91.20.000.....	157
<b>4.5</b>	<b>Power plant 342B1.02.00.000 (for the peat loaders 342P4, 342P4-01).....</b>	<b>159</b>
<b>4.6</b>	<b>Power-plant 332B.10.00.000-02 (for the loaders 342B, 342B-01, applied since 01.12.08).....</b>	<b>165</b>
4.6.1	Installation of the radiators 332B.13.01.005.....	171



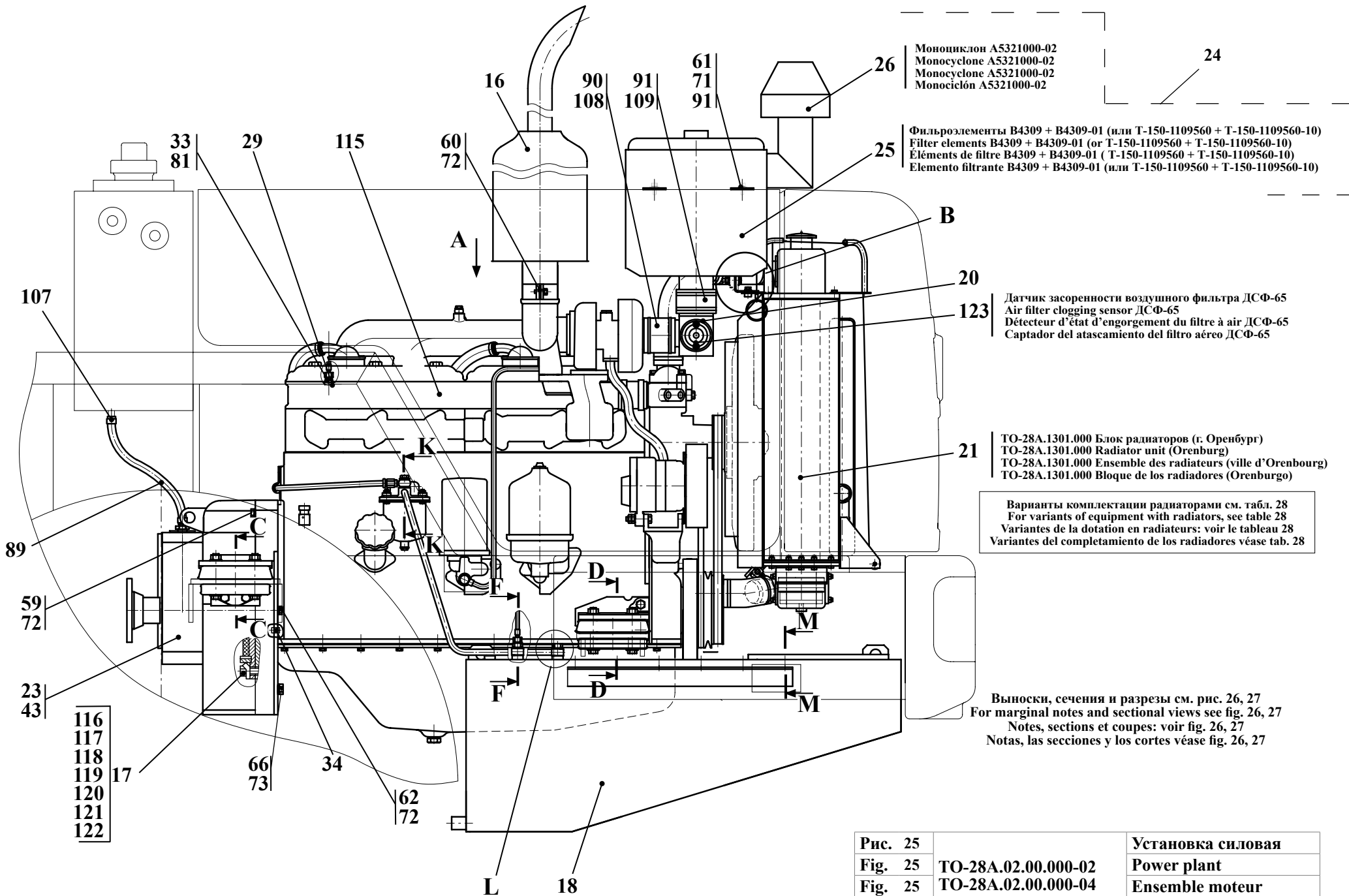
<b>4.1</b>	<b>Tableau récapitulatif des variantes des ensembles moteurs pour les machines avec les hydrofreins par la capacité de charge 4 t .....</b>	<b>93</b>
<b>4.2</b>	<b>Ensemble moteur TO-28A.02.00.000-02 (pour les chargeurs 342B, 342B-01, appliqué jusqu'à 01.12.08),</b>	
	<b>TO-28A.02.00.000-04 (pour les chargeurs de la tourbe 342P, 342P-01).....</b>	<b>95</b>
4.2.1	Installation des radiateurs TO-28A.02.14.000.....	101
4.2.2	Installation des radiateurs TO-28A.02.17.000.....	105
4.2.3	Installation des radiateurs TO-28A.02.18.000.....	109
4.2.4	Installation des radiateurs TO-28A.02.18.000-01.....	113
4.2.5	Installation des radiateurs TO-28A.02.20.000.....	115
4.2.6	Installation des radiateurs TO-28A.02.21.000.....	117
4.2.7	Réducteur de prise de force TO-28A.02.04.000-02.....	121
4.2.8	Réducteur de prise de force TO-28A.02.04.000-03.....	125
4.2.9	Étouffeur TO-28A.02.00.920 (annulé du 01.08.08.) .....	127
4.2.10	Installation de l'étouffeur TO-28A.02.00.900-Б (mis en application 01.08.08.).....	129
4.2.11	Manchon élastique en caoutchouc МЭР-24.02.65.000.....	131
4.2.12	Réservoir de combustible TO-28A.02.02.000, ...-01.....	133
4.2.13	Réservoir de combustible TO-28A.02.19.000.....	135
4.2.14	Purificateur d'air TO-28A.02.03.000, TO-28A.02.03.000-01.....	137
4.2.15	Purificateur d'air TO-28A.02.16.000, TO-28A.02.16.000-01.....	137
<b>4.3</b>	<b>Ensemble moteur 332C4.02.00.000-01-Б (pour les chargeur 342B4, 342C4, 342C4-02).....</b>	<b>139</b>
4.3.1	Conduit de combustible 332B.10.11.000.....	145
4.3.2	Conduit de combustible 332B.10.12.000.....	145
<b>4.4</b>	<b>Ensemble moteur 342B1.02.00.000 (pour le chargeur 342B5, 342C5, 342C5-02).....</b>	<b>147</b>
4.4.1	Installation des radiateurs 342B1.02.02.000.....	151
4.4.2	Installation du compresseur TO-28A.91.10.000.....	155
4.4.3	Installation du générateur TO-28A.91.20.000.....	157
<b>4.5</b>	<b>Ensemble moteur 342B1.02.00.000 (pour les chargeurs de la tourbe 342P4, 342P4-01).....</b>	<b>159</b>
<b>4.6</b>	<b>Ensemble moteur 332B.10.00.000-02 (pour les chargeurs 342B, 342B-01, appliqué dès 01.12.08).....</b>	<b>165</b>
4.6.1	Installation des radiateurs 332B.13.01.005.....	171

<b>4.1</b>	<b>El cuadro general de las variantes de los grupos propulsores para los coches con los frenos hidráulicos por la capacidad de carga de 4 t.....</b>	<b>93</b>
<b>4.2</b>	<b>El grupo propulsor TO-28A.02.00.000-02 (para los cargadores 342B, 342B-01, aplicado hasta 01.12.08), TO-28A.02.00.000-04 (para los cargadores de la turba 342P, 342P- 01).....</b>	<b>95</b>
4.2.1	La instalación de los radiadores TO-28A.02.14.000 .....	101
4.2.2	La instalación de los radiadores TO-28A.02.17.000 .....	105
4.2.3	La instalación de los radiadores TO-28A.02.18.000 .....	109
4.2.4	La instalación de los radiadores TO-28A.02.18.000-01 .....	113
4.2.5	La instalación de los radiadores TO-28A.02.20.000 .....	115
4.2.6	La instalación de los radiadores TO-28A.02.21.000 .....	117
4.2.7	Reductor de la selección de la potencia TO-28A.02.04.000-02 .....	121
4.2.8	Reductor de la selección de la potencia TO-28A.02.04.000-03 .....	125
4.2.9	El amortiguador TO-28A.02.00.920 (anulado desde el 01.08.08.).....	127
4.2.10	Instalación del amortiguador TO-28A.02.00.900-Б (se aplica desde el 01.08.08.).....	129
4.2.11	Acoplamiento elástico de goma МЭР-24.02.65.000.....	131
4.2.12	Depósito de combustible TO-28A.02.02.000, ...-01 .....	133
4.2.13	Depósito de combustible TO-28A.02.19.000 .....	135
4.2.14	Filtro de aire TO-28A.02.03.000, TO-28A.02.03.000-01 .....	137
4.2.15	Filtro de aire TO-28A.02.16.000, TO-28A.02.16.000-01 .....	137
<b>4.3</b>	<b>El grupo propulsor 332C4.02.00.000-01-Б (para el cargador 342B4, 342C4, 342C4-02).....</b>	<b>139</b>
4.3.1	Tubo de combustible 332B.10.11.000 .....	145
4.3.2	Tubo de combustible 332B.10.12.000 .....	145
<b>4.4</b>	<b>El grupo propulsor 342B1.02.00.000 (para el cargador 342B5, 342C5, 342C5-02) .....</b>	<b>147</b>
4.4.1	Instalación de los radiadores 342B1.02.02.000 .....	151
4.4.2	Instalación de la compresor TO-28A.91.10.000 .....	155
4.4.3	Instalación de la generador TO-28A.91.20.000.....	157
<b>4.5</b>	<b>El grupo propulsor 342B1.02.00.000 (para los cargadores de la turba 342P4, 342P4-01).....</b>	<b>159</b>
<b>4.6</b>	<b>El grupo propulsor 332B.10.00.000-02 (para los cargadores 342B, 342B-01, aplicado de 01.12.08).....</b>	<b>165</b>
4.6.1	La instalación de los radiadores 332B.13.01.005 .....	171

- 4.1 Сводная таблица исполнений силовых установок для машин с гидротормозами грузоподъемностью 4 т  
 4.1 Summary table of designs of power-plants for the machines with hydrobrakes carrying capacity 4 t  
 4.1 Tableau récapitulatif des variantes des ensembles moteurs pour les machines avec les hydrofreins par la capacité de charge 4 t  
 4.1 El cuadro general de las variantes de los grupos propulsores para los coches con los frenos hidráulicos por la capacidad de carga de 4 t

Таблица 27 / Table 27 / Tableau 27 / Tabla 27

№ п/п	Обозначение узла Knot designation Désignation du noeud Designación del nudo	Примечание Remark Note Observaciones	Индкс машины / Index of machine / L'indice de la machine / El índice del coche											
			342B	342B-01	342B4	342B5	342P	342P-01	342P4	342P4-01	342C4	342C4-02	342C5	342C5-02
1	ТО-28А 02.00.000-02	Д-260.1-440, ТНВД Моторпал Diesel engine D-260.1-440, Motorpal turbocharger Moteur Diesel D-260.1-440, PCHP «Motorpal» Motor diesel D-260.1-440, BCAP «Motorpal»												
2	ТО-28А 02.00.000-04	Д-260.1-443, ТНВД Моторпал Diesel engine D-260.1-443, Motorpal turbocharger Moteur Diesel D-260.1-443, PCHP «Motorpal» Motor diesel D-260.1-443, BCAP «Motorpal»												
3	332С4.02.00.000-01-Б	Д-260.1-440, ТНВД Моторпал Diesel engine D-260.1-440, Motorpal turbocharger Moteur Diesel D-260.1-440, PCHP Motorpal Motor diesel D-260.1-440, BCAP Motorpal												
4	332В.10.00.000-02	Д-260.1-440, ТНВД Моторпал Diesel engine D-260.1-440, Motorpal turbocharger Moteur Diesel D-260.1-440, PCHP Motorpal Motor diesel D-260.1-440, BCAP Motorpal												
5	342В1.02.00.000	Д-260.1-440, ТНВД Моторпал Diesel engine D-260.1-440, Motorpal turbocharger Moteur Diesel D-260.1-440, PCHP «Motorpal» Motor diesel D-260.1-440, BCAP «Motorpal»												
6	342P4.02.00.000	Д-260.1-308, ТНВД Моторпал Diesel engine D-260.1-308, Motorpal turbocharger Moteur Diesel D-260.1-308, PCHP «Motorpal» Motor diesel D-260.1-308, BCAP «Motorpal»												
<p>■ - Базовый узел / Base knot / Le noeud de base / El nudo básico</p> <p>■ - Анулировано с 01.12.08 / cancelled since 01.12.08 / annulé du 01.12.08 / anulado desde el 01.12.08</p>														



Моноциклон А5321000-02  
 Monocyclone A5321000-02  
 Monociclón A5321000-02

24

Фильтроэлементы В4309 + В4309-01 (или Т-150-1109560 + Т-150-1109560-10)  
 Filter elements В4309 + В4309-01 (or Т-150-1109560 + Т-150-1109560-10)  
 Éléments de filtre В4309 + В4309-01 (Т-150-1109560 + Т-150-1109560-10)  
 Elemento filtrante В4309 + В4309-01 (или Т-150-1109560 + Т-150-1109560-10)

Датчик засоренности воздушного фильтра ДСФ-65  
 Air filter clogging sensor ДСФ-65  
 Détecteur d'état d'engorgement du filtre à air ДСФ-65  
 Captador del atascamiento del filtro aéreo ДСФ-65

ТО-28А.1301.000 Блок радиаторов (г. Оренбург)  
 TO-28A.1301.000 Radiator unit (Orenburg)  
 TO-28A.1301.000 Ensemble des radiateurs (ville d'Orenbourg)  
 TO-28A.1301.000 Bloque de los radiadores (Orenburgo)

Варианты комплектации радиаторами см. табл. 28  
 For variants of equipment with radiators, see table 28  
 Variantes de la dotación en radiadores: voir le tableau 28  
 Variantes del completamiento de los radiadores véase tab. 28

Выноски, сечения и разрезы см. рис. 26, 27  
 For marginal notes and sectional views see fig. 26, 27  
 Notes, sections et coupes: voir fig. 26, 27  
 Notas, las secciones y los cortes véase fig. 26, 27

Рис. 25		Установка силовая
Fig. 25	ТО-28А.02.00.000-02	Power plant
Fig. 25	ТО-28А.02.00.000-04	Ensemble moteur
Fig. 25		Grupo propulsor

- 4.2 Силовая установка ТО-28А.02.00.000-02 (для погрузчиков 342В, 342В-01, применяемая до 01.12.08 г.), ТО-28А.02.00.000-04 (для погрузчиков торфа 342Р, 342Р-01)  
 4.2 Power plant TO-28A.02.00.000-02 (for the loaders 342B, 342B-01, applied till 01.12.08), TO-28A.02.00.000-04 (for the peat loaders 342P, 342P-01)  
 4.2 Ensemble moteur TO-28A.02.00.000-02 (pour les chargeurs 342B, 342B-01, appliqué jusqu'à 01.12.08), TO-28A.02.00.000-04 (pour les chargeurs de la tourbe 342P, 342P-01)  
 4.2 El grupo propulsor TO-28A.02.00.000-02 (para los cargadores 342B, 342B-01, aplicado hasta 01.12.08), TO-28A.02.00.000-04 (para los cargadores de la turba 342P, 342P-01)

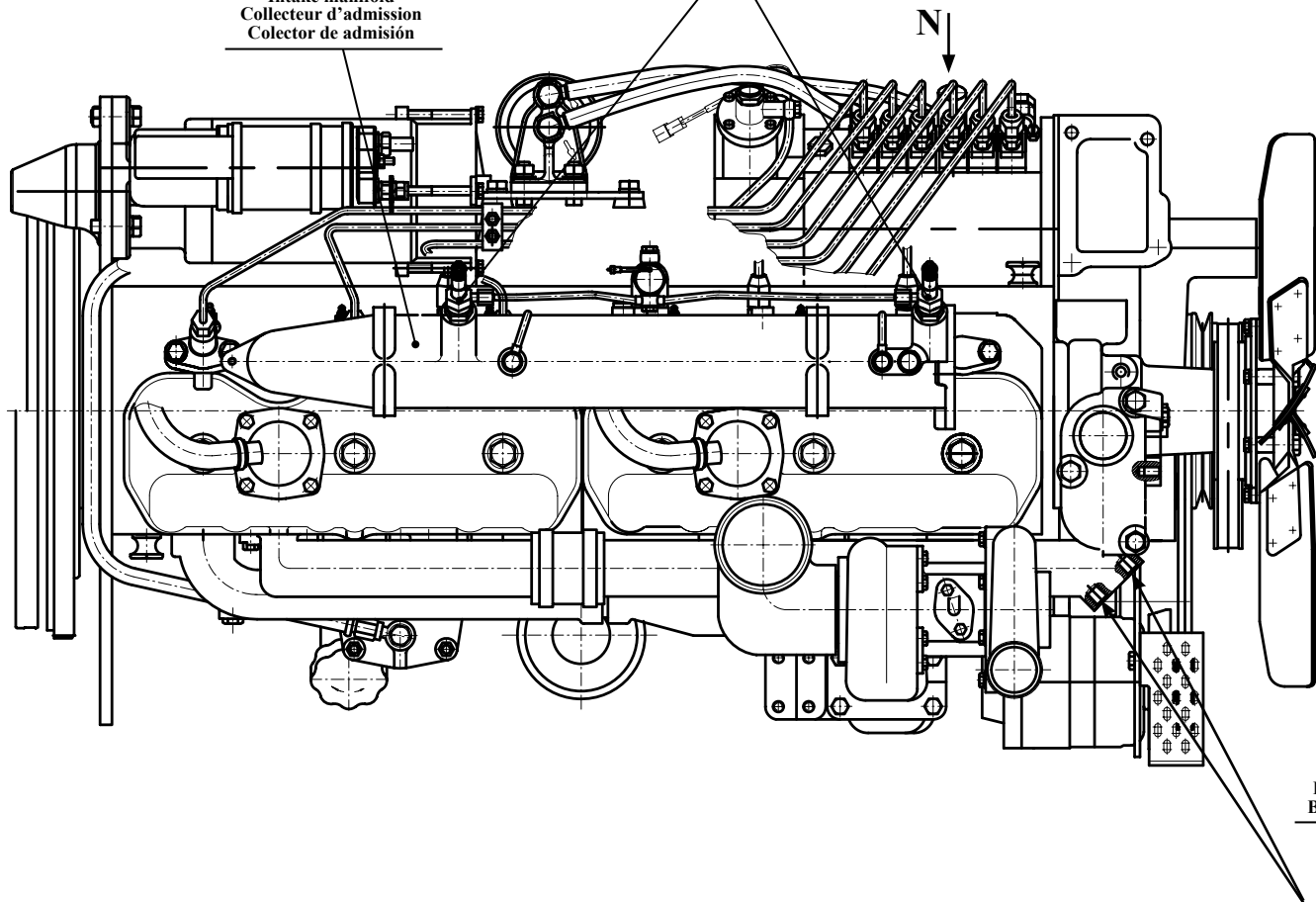
Таблица 28 / Table 28 / Tableau 28 / Tabla 28

		ТО-28А.02.00.000-02		Установка силовая	Power plant	Ensemble moteur	Grupo propulsor	
Рис. Fig. Рис. Fig. Рис. Fig.	№ поз. Ref. No № Ref. N° Pos.	Обозначение Designation Référence Signo convencional	Кол-во Qty Qté Cant.	Наименование	Description	Désignation	Descripción	Примечание Remark Note Observaciones
	11	ТО-28А.02.00.100	2	Кронштейн	Bracket	Support	Soporte	
25	12	ТО-28А.02.00.200	2	Кронштейн	Bracket	Support	Soporte	
26	14	▶ ТО-28А.02.00.400 (или/ог 7548-1001420 БелАЗ)	4	Амортизатор нижний	Lower shock absorber	Amortisseur inférieur	Amortizador inferior	
27	15	▶ ТО-28А.02.00.500 (или/ог 7548-1001410 БелАЗ)	4	Амортизатор верхний	Upper shock absorber	Amortisseur supérieur	Amortizador superior	
	16	▶ 02.00.800 («Ремиз») (или/ог ТО-28А.02.00.800 или/ог 3780.1200.35.000 (АвтСтрат))	1	Глушитель	Silencer	Silencieux	Silenciador	
	17	ТО-28А.02.00.900	1	Установка демпфера (Входят поз. 116-122)	Installation of the damper (Comprises pos. 116-122)	Installation de l'étouffeur (Comprend les positions 116 à 122)	Instalación del amortiguador (Entran las pos. 116-122)	анулировано с 01.08.08 cancelled since 01.08.08 annulé de 01.08.08 anulado desde el 01.08.08
	или/ог 17	▶ ТО-28А.02.00.900-Б	1	Установка демпфера	Installation of the damper	Installation de l'étouffeur	Instalación del amortiguador	внедрено с 01.08.08 introduced 01.08.08 mis en application 01.08.08 se aplica desde el 01.08.08
	18	ТО-28А.02.02.000-01	1	Бак	Tank	Réservoir	El depósito	
	20	ТО-28А.02.00.050-01	1	Трубопровод	Pipeline	Tuyauterie	Tubería	
	21	ТО-28А.02.17.000	1	Установка радиаторов Комплектуется блоком радиаторов ТО-28А.1301.000 (г. Оренбург)	Installation of the radiators Equipped with the radiator unit TO-28A.1301.000 (Orenburg)	Installation des radiateurs Compléter en ensemble des radiateurs TO-28A.1301.000 (ville d'Orenbourg)	Instalación de los radiadores Completada por bloque de los radiadores TO-28A.1301.000 (Orenburgo)	
	или/ог 21	ТО-28А.02.18.000	1	Установка радиаторов Комплектуется радиатором водяным УР 57.13.010 (Украина, г. Николаев, УРЗ-КРОНИД) + радиатором масляным М 216-68.61.16.000 (МП «Промрэдбел»)	Installation of the radiators Equipped with a water radiator УР 57.13.010 (Ukraine, Nikolaev, URZ-KRONID) + oil radiator M 216-68.61.16.000 (Promrodbel MP)	Installation des radiateurs Compléter le radiateur à eau УР 57.13.010 (Ukraine, ville de Nikolaev, URZ-KRONID) + le radiateur à huile M 216-68.61.16.000 (MP «Promrodbel»)	Instalación de los radiadores Es completada por el radiador de agua УР 57.13.010 (Ucrania, Nikolaev) + por el radiador de aceite M 216-68.61.16.000 (MP «Promrodbel»)	
	или/ог 21	ТО-28А.02.18.000-01	1	Установка радиаторов Комплектуется радиатором водяным УР 57.13.010 + радиатором масляным УР 57.10.13.000 (Украина, г. Николаев, УРЗ-КРОНИД)	Installation of the radiators Equipped with a water radiator УР 57.13.010 + oil radiator УР 57.10.13.000 (Ukraine, Nikolaev, URZ-KRONID)	Installation des radiateurs Compléter le radiateur à eau УР 57.13.010 + le radiateur à huile УР 57.10.13.000 (Ukraine, ville de Nikolaev URZ-KRONID)	Instalación de los radiadores Es completada por el radiador de agua УР 57.13.010 + por el radiador de aceite УР 57.10.13.000 (Ucrania, URZ-KRONID)	
	или/ог 21	ТО-28А.02.14.000	1	Установка радиаторов Комплектуется радиатором водяным М04У.13.003-1 (г. Оренбург) + радиатором масляным М 216-68.61.16.000 (Промрэдбел)	Installation of the radiators Equipped with a water radiator М04У.13.003-1 (Orenburg) + oil radiator M 216-68.61.16.000 (Promrodbel)	Installation des radiateurs Compléter le radiateur à eau М04У.13.003-1 (ville d'Orenbourg) + le radiateur à huile M 216-68.61.16.000 (Promrodbel)	Instalación de los radiadores Es completada por el radiador de agua М04У.13.003-1 (Orenburgo)+por el radiador de aceite M 216-68.61.16.000 (Promrodbel)	внедрено с 28.03.08 introduced 28.03.08 mis en application 28.03.08 se aplica desde el 28.03.08
	или/ог 21	ТО-28А.02.20.000	1	Установка радиаторов Комплектуется радиатором водяным 77-1301010 (ОАО «БМЗ») + радиатором масляным М216-68.61.16.000 (ИП «Промрэдбел»)	Installation of the radiators Equipped with a water radiator 77-1301010 (JSC «BMZ») + oil radiator M 216-68.61.16.000 (Promrodbel IP)	Installation des radiateurs Compléter le radiateur à eau 77-1301010 (SA «BMZ») + le radiateur à huile M 216-68.61.16.000 (IP «Promrodbel»)	Instalación de los radiadores Completada por el radiador de agua 77-1301010 (S.A. «BMZ») + por el radiador de aceite M 216-68.61.16.000 (IP Promrodbel)	внедрено с 01.07.08. introduced 01.07.08. mis en application 01.07.08. se aplica desde el 01.07.08.
	или/ог 21	ТО-28А.02.21.000	1	Установка радиаторов Комплектуется блоком радиаторов 77-1301000 (ОАО «БМЗ»)	Installation of the radiators Equipped with the radiator unit 77-1301000 (JSC «BMZ»)	Installation des radiateurs Dotée en ensemble des radiateurs 77-1301000 (SA «BMZ»)	Instalación de los radiadores Es completada por bloque de los radiadores 77-1301000 (S.A. «BMZ»)	внедрено с 01.12.08. introduced 01.12.08. mis en application 01.12.08. se aplica desde el 01.12.08.
	23	ТО-28А.02.04.000-02	1	Редуктор	Reducing gear	Réducteur	Reductor	
	24	▶ ТО-28А.02.16.000	1	Воздухоочиститель (Входят поз. 25, 26)	Air filter (Comprises pos. 25 and 26)	Purificateur d'air(Comprend les pos. 25, 26)	Filtro de aire (Entran las pos. 25, 26)	
	- 25	- 260АК-1109010 (Ремиз)	1	Фильтр воздушный (Входят фильтро-элементы В4309 + В4309-01 (Гродно))	Air filter (Comprises filter elements В4309 + В4309-01)	Filtre à air (Compléter les éléments de filtre В4309 + В4309-01)	Filtro de aire (Completado por los filtros cartuchos В4309 + В4309-01)	
	- 26	- А5321000-02	1	Моноциклон (Термопласт или МТЗ)	Monocyclone (Termoplast or MTZ)	Monocyclone (Thermoplast ou MTZ)	Monociclón (Termoplast ó MTZ)	
	или/ог 24	ТО-28А.02.03.000	1	Воздухоочиститель (Входят фильтро-элементы В4309 + В4309-01 (Гродно) или Т-150-1109560 + Т-150-1109560-10 (Ливно))	Air filter (Comprises filter elements В4309 + В4309-01 or Т-150-1109560+Т-150-1109560-10)	Filtre à air (Compléter les éléments de filtre В4309 + В4309-01 ou Т-150-1109560 + Т-150-1109560-10)	Filtro de aire (Completado por los filtros cartuchos В4309 + В4309-01 ó Т-150-1109560 + Т-150-1109560-10)	
	28	ТО-28А.02.09.000	1	Трубопровод	Pipeline	Tuyauterie	Tubería	

A

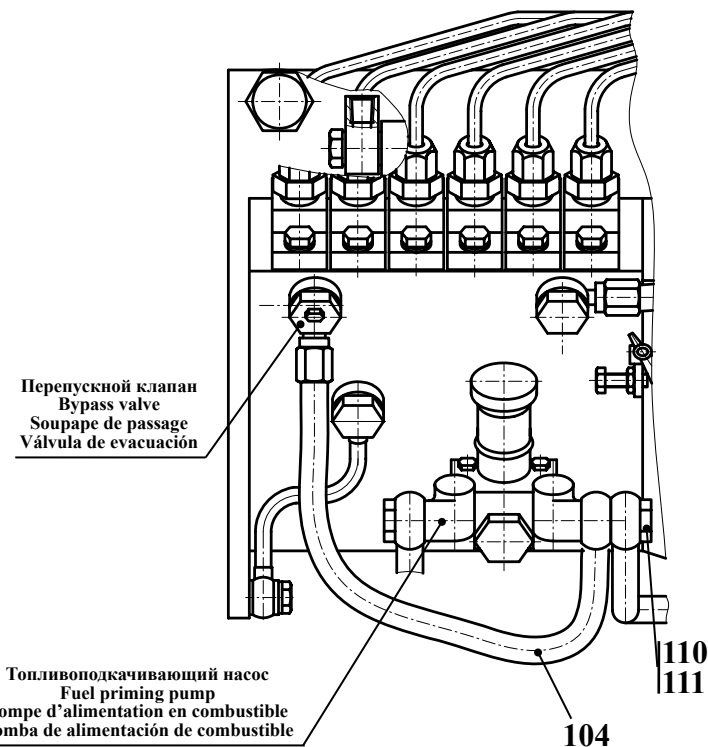
Свеча электрофакельного устройства  
Electric torch device plug  
Bougie du dispositif à flambeaux électrique  
Vela del mecanismo de encendido eléctrico

Коллектор впускной  
Intake manifold  
Collecteur d'admission  
Colector de admisión



N

Топливный насос высокого давления PP6V10P1F-3492  
High-pressure fuel pump PP6V10P1F-3492  
Pompe à combustible de haute pression PP6V10P1F-3492  
Bomba de combustible de alta presión PP6V10P1F-3492



Перепускной клапан  
Bypass valve  
Soupape de passage  
Válvula de evacuación

Топливоподкачивающий насос  
Fuel priming pump  
Pompe d'alimentation en combustible  
Bomba de alimentación de combustible

Места установки датчиков температуры окружающей среды  
Place of installation of the environment temperature sensors  
Places de l'installation des capteurs de température ambiante  
Lugares de instalación de los captadores de la temperatura del medio ambiente

Рис. 26		Установка силовая
Fig. 26	TO-28A.02.00.000-02	Power plant
Fig. 26	TO-28A.02.00.000-04	Ensemble moteur
Fig. 26		Grupo propulsor

		ТО-28А.02.00.000-02		Установка силовая	Power plant	Ensemble moteur	Grupo propulsor	
Рис. Fig. Fig.	№ поз. Ref. No N° Ref. N° Pos.	Обозначение Designation Référence Signo convencional	Кол-во Qty Qté Cant.	Наименование	Description	Désignation	Descripción	Примечание Remark Note Observaciones
	29	ТО-28А.02.10.000	1	Трубопровод	Pipeline	Tuyauterie	Tubería	
25	33	Д-565.4100-44	1	Штуцер	Union	Ajutage	Tube de empalme	
26	34	Д-565.3110-21	3	Штифт	Dowel	Goupille	Clavija	
27	40	ТМ-3.10.05.001	4	Планка	Cleat	Barre	Chapa	
	42	ТМ-59М.10.30.002 или/от Д-18-051	2	Болт поворотный	Rotary bolt	Boulon tournant	Bulón rotatorio	
	43	ТМ-59М.14.00.003	1	Штуцер	Union	Ajutage	Tube de empalme	
	45	ТО-18Б.72.00.001	8	Штифт	Dowel	Goupille	Clavija	
	53	332С4.02.00.006	1	Штуцер	Union	Ajutage	Tube de empalme	
	54	ТО-28А.02.00.011	2	Кронштейн	Bracket	Support	Soporte	
	55	ТО-28А.02.00.012	4	Прокладка	Shim	Couche	Junta	
	58	M8-6gx50.56.0115 ГОСТ 7796-70	4	Болт	Bolt	Boulon	Bulón	
	59	M12-6gx45.56.0115 ГОСТ 7796-70	1	Болт	Bolt	Boulon	Bulón	
	61	M10-6gx25.88.35.0115 ГОСТ 7796-70	4	Болт	Bolt	Boulon	Bulón	
	62	M12-6gx30.88.35.0115 ГОСТ 7796-70	14	Болт	Bolt	Boulon	Bulón	
	63	M14x1,5-6gx35.109.40X.0115 ГОСТ 7796-70	8	Болт	Bolt	Boulon	Bulón	
	64	M8-6gx35.56.0115 ГОСТ 7796-70	2	Болт	Bolt	Boulon	Bulón	
	65	2M14x1,5-6gx100.88.35.0115 ГОСТ 7796-70	8	Болт	Bolt	Boulon	Bulón	
	66	M16-6gx30.56.0115 ГОСТ 7796-70	10	Болт	Bolt	Boulon	Bulón	
	67	M8-6H.5.0115 ГОСТ 5915-70	2	Гайка	Nut	Écrou	Tuerca	
	68	M14x1,5-6H.05.40X.0115 ГОСТ 5919-73	8	Гайка	Nut	Écrou	Tuerca	
	70	14 65Г 0115 ГОСТ 6402-70	6	Шайба	Washer	Rondelle	Arandela	
	71	10 65Г 0115 ГОСТ 6402-70	4	Шайба	Washer	Rondelle	Arandela	
	72	12 65Г 0115 ГОСТ 6402-70	14	Шайба	Washer	Rondelle	Arandela	
	73	16 65Г 0115 ГОСТ 6402-70	10	Шайба	Washer	Rondelle	Arandela	
	74	С.8.02.Ст3.0115 ГОСТ 6958-78	4	Шайба	Washer	Rondelle	Arandela	
	77	С.10.02.Ст3.0115 ГОСТ 11371-78	4	Шайба	Washer	Rondelle	Arandela	
	78	С.12.02.Ст3.0115 ГОСТ 11371-78	8	Шайба	Washer	Rondelle	Arandela	
	79	С.14.02.Ст3.0115 ГОСТ 11371-78	8	Шайба	Washer	Rondelle	Arandela	
	81	10 АО ГОСТ 23358-87	1	Прокладка	Shim	Couche	Junta	
	82	14 АО ГОСТ 23358-87	3	Прокладка	Shim	Couche	Junta	
	84	3,2x32.019 ГОСТ 397-79	8	Шплинт	Cotter pin	Clavette fendue	Chaveta	
	89	16x25,0-1,6 ГОСТ 10362-76	1	Рукав (L=500 мм)	Hose (L=500 mm)	Manche (L=500 mm)	Manga (L=500 mm)	
	90	70x82,5-0,29 ГОСТ 10362-76	1	Рукав (L=150 мм)	Hose (L=150 mm)	Manche (L=150 mm)	Manga (L=150 mm)	
	91	90x100-0,29 ГОСТ 10362-76	1	Рукав (L=90 мм)	Hose (L=90 mm)	Manche (L=90 mm)	Manga (L=90 mm)	
	95*	VOLVO JW04200*	1	Зажим (NORMA)*	(NORMA) clamp*	Serrage (NORMA)*	Borne (NORMA)*	
	104	245-1104180-А-02	1	Трубка топливная (низкого давления)	Low-pressure fuel tube	Tube de combustible (de basse pression)	Tube de combustible (de la presión baja)	
	107	16-27/9-С7W2	2	Зажим TORRO (NORMA)	TORRO (NORMA) clamp	Serrage TORRO (NORMA)	Borne TORRO (NORMA)	
	108	70-90/9-С7W2	2	Зажим TORRO (NORMA)	TORRO (NORMA) clamp	Serrage TORRO (NORMA)	Borne TORRO (NORMA)	
	109	80-100/12-С7W2	2	Зажим TORRO (NORMA)	TORRO (NORMA) clamp	Serrage TORRO (NORMA)	Borne TORRO (NORMA)	

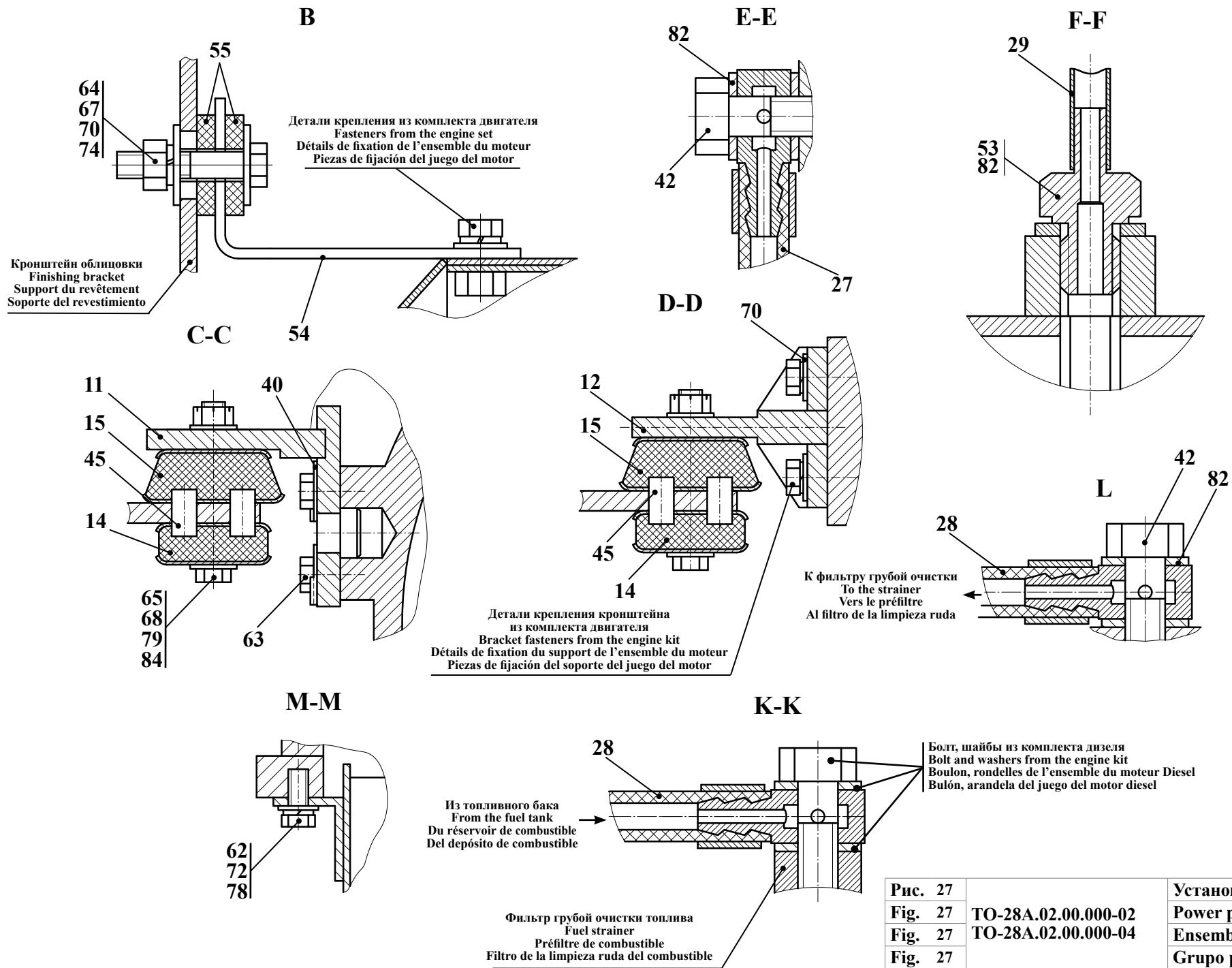


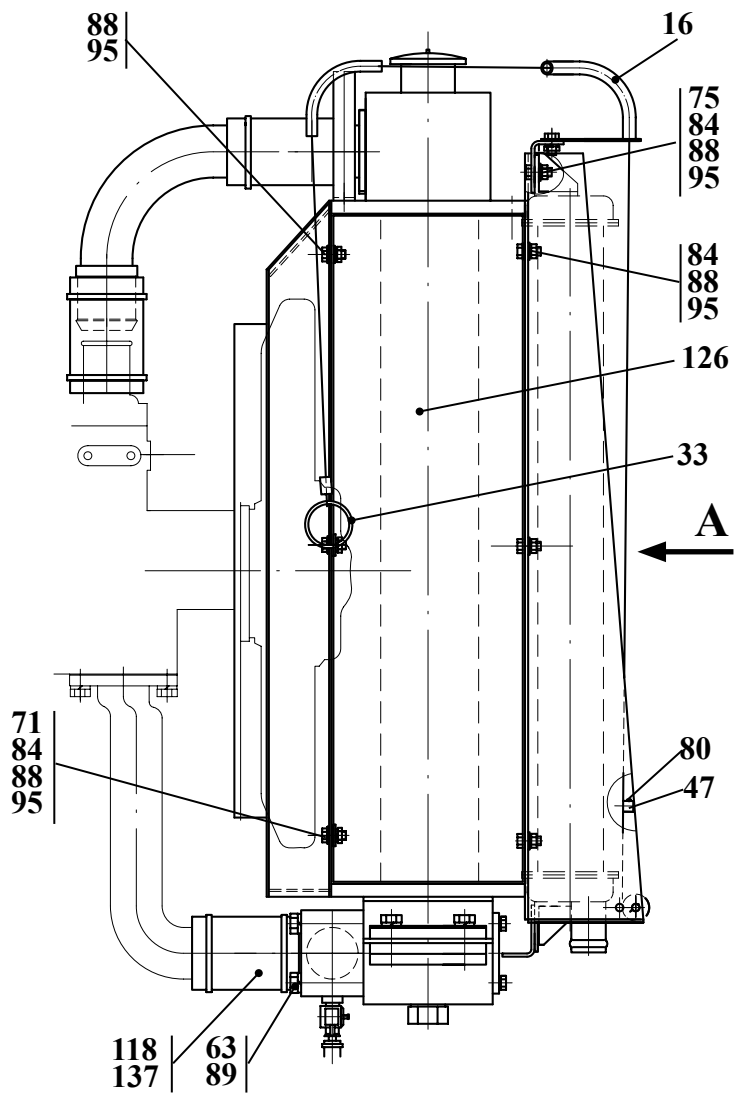
Рис. 27		Установка силовая
Fig. 27	TO-28A.02.00.000-02	Power plant
Fig. 27	TO-28A.02.00.000-04	Ensemble moteur
Fig. 27		Grupo propulsor



		ТО-28А.02.00.000-02	Установка силовая		Power plant	Ensemble moteur	Grupo propulsor		
Рис. Fig. Fig.	№ поз. Ref. No N° Ref. N° Pos.	Обозначение Designation Référence Signo convencional	Кол-во Qty Qté Cant.	Наименование	Description	Désignation	Descripción	Примечание Remark Note Observaciones	
25	или/or 109	90-100/12-C7W2	2	Зажим TORRO (NORMA)	TORRO (NORMA) clamp	Serrage TORRO (NORMA)	Borne TORRO (NORMA)	внедрено с 01.06.10, introduced 01.06.10, mis en application 01.06.10, se aplica desde el 01.06.10.	
	26	110	240-1111103-A	1	Болт (УП ММЗ г. Столбцы)	Bolt (MMZ UE Stolbtsy)	Boulon (UP MMZ, ville de Stolbtsi)		Bulón (UP MMZ Stolbtsii)
27	111	Д-18-055-А	3	Кольцо упорное	Thrust ring	Bague de butée	Anillo persistente		
	115	Д-260.1-440 ОКП РБ 34.10.13.007 ОКП 47 5134 6940 ТУ 23.3.03-86	1	Дизель (ММЗ) (ТНВД «Моторпал», стартер 3002)	Diesel engine (MMZ) (Motorpal turbocharger, starter 3002)	Moteur Diesel (MMZ) (PCHP «Motorpal», démarreur 3002)	Motor diesel (MMZ) (TNVD «Motorpal», arranque 3002)		
	116	- М 8-6gx 20.56.0115 ГОСТ 7796-70	2	- Болт	- Bolt	- Boulon	- Bulón		
	117	- М12-6gx 30.109.40X.0115 ГОСТ 7796-70	12	- Болт	- Bolt	- Boulon	- Bulón		
	118	- Д-902 20.00.007	1	- Шайба	- Washer	- Rondelle	- Arandela		
	119	- ДЭ-226 20.00.006	1	- Планка закрепительная	- Cleat	- Barre de retenue	- Chapa fijadora		
	120	- ТО-28А 02.00.901	6	- Планка стопорная	- Locking plate	- Planchette d'arrêt	- Chapa de retención		
	121	- ТО-28А 02.00.902	1	- Втулка	- Bush	- Moyeu	- Casquillo		
	122	- ТО-28А 02.00.920 (или/or МЭР-24.02.65.000)	1	- Демпфер	- Damper	- Étouffeur	- Amortiguador		
	123	ДСФ-65ТУ РБ 07513211.003-94	1	Датчик засоренности воздушного-фильтра (0,065 Мпа)	Air filter clogging sensor(0,065 Mpa)	Détecteur d'état d'engorgement du filtre à air (0,065 Mpa)	Captador de atascamiento del filtro de aire (0,065 Mpa)		
<p>► Комплектация узла в текущей серии машин / Standard equipment of the assembly in the current series of machines / Dotation de l'ensemble dans la série courante des machines / Completamiento del bloque en la serie corriente de los coches</p> <p>* Зажим VOLVO JW04200 применяется совместно с глушителем 3780.1200.35.000 поз.16</p>									

Таблица 29 / Table 29 / Tableau 29 / Tabla 29

		ТО-28А.02.00.000-04	Силовая установка		Power plant	Ensemble moteur	Grupo propulsor		
Рис. Fig. Fig.	№ поз. Ref. No N° Ref. N° Pos.	Обозначение Designation Référence Signo convencional	К-во Qty Qté Cant.	Наименование	Denomination	Désignation	Descripción	Примечание Remark Note Observaciones	
25	18	► ТО-28А.02.19.000** или/or ТО-28А.02.02.000-01*	1	Бак	Tank	Réservoir	El depósito		
	26	24	► ТО-28А.02.16.000-01 или/or ТО-28А.02.03.000-01	1	Воздухоочиститель	Air filter	Purificateur d'air	Filtro de aire	см. рис. 46 / see fig. 46 voir fig. 46 / véase fig. 46
27	115	Д-260.1-443 ОКП РБ 34.10.13.007 ОКП 475134 6885 ТУ 23.3.03-86	1	Дизель	Diesel engine	Moteur Diesel	Motor diesel		
<p>* аннулировано с 01.04.09г. /cancelled since 01.04.09 / annulé du 01.04.09 / anulado desde el 01.04.09</p> <p>** внедрено с 01.04.09г. / ntroduced 01.04.09 / mis en application 01.04.09 / se aplica desde el 01.04.09</p> <p>► Комплектация узла в текущей серии машин / Standard equipment of the assembly in the current series of machines / Dotation de l'ensemble dans la série courante des machines / Completamiento del bloque en la serie corriente de los coches</p> <p>Остальные позиции см. таб. 28 / Other positions, see Table 28 / Les autres positions voir le tableau 28 / Las otras posiciones véase tab. 28</p>									



см. рис. 29  
see Fig. 29  
voir fig. 29  
vea la fig. 29

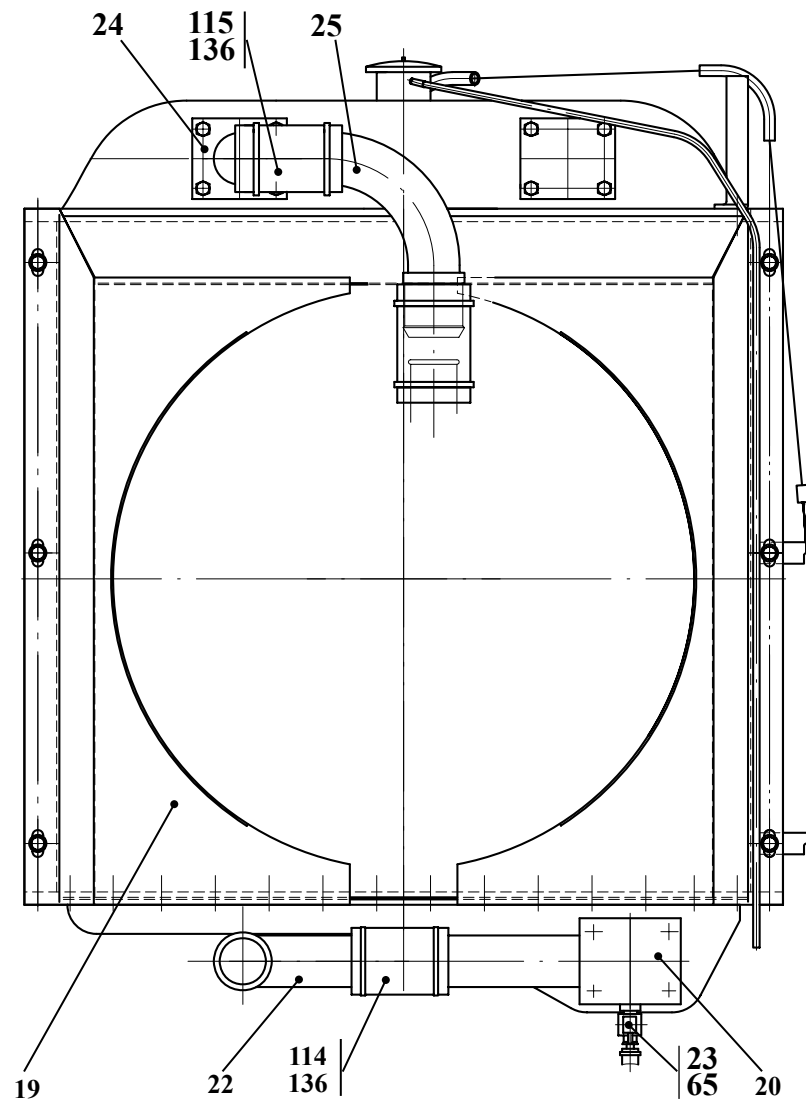


Рис. 28	ТО-28А.02.14.000	Установка радиаторов
Fig. 28		Installation of the radiators
Fig. 28		Installation des radiateurs
Fig. 28		Instalación de los radiadores

4.2.1 Установка радиаторов TO-28A.02.14.000  
4.2.1 Installation of the radiators TO-28A.02.14.000  
4.2.1 Installation des radiateurs TO-28A.02.14.000  
4.2.1 La instalación de los radiadores TO-28A.02.14.000

Таблица 30 / Table 30 / Tableau 30 / Tabla 30

		TO-28A.02.14.000		Установка радиаторов	Installation of the radiators	Installation des radiateurs	Instalación de los radiadores	
Рис. Fig. Fig. Dib.	№ поз. Ref. No N° Ref. N° Pos.	Обозначение Designation Référence Signo convencional	Кол-во Qty Qté Cant.	Наименование	Description	Désignation	Descripción	Примечание Remark Note Observaciones
28 29	10	TO-18.02.11.000	1	Шторка радиатора	Radiator shutter	Rideau du radiateur	Obturador del radiador	
	16	TO-28.02.20.040	1	Кронштейн	Bracket	Support	Soporte	
	17	TO-28A.02.20.030	1	Рамка	Frame	Bordure	Marco	
	или/ор 17	02.20.030	1	Рамка	Frame	Bordure	Marco	
	18	TO-28A.02.20.050	1	Кронштейн	Bracket	Support	Soporte	
	19	TO-28A.02.07.100	1	Кожух	Housing	Capot	Capota	
	или/ор 19	02.07.100	1	Кожух	Housing	Capot	Capota	
	20	TO-28A.02.07.300	1	Трубопровод	Pipeline	Tuyauterie	Tubería	
	22	TO-28A.02.07.500	1	Патрубок	Branch pipe	Raccord du tuyau	Tubuladura	
	23	TO-28A.02.07.700	1	Кран	Cock	Robinet	Grifo	
	24	TO-28A.02.12.000	1	Переходник	Adapter	Adaptateur	Niple	
	25	TO-28A.02.13.000	1	Трубопровод	Pipeline	Tuyauterie	Tubería	
	33	ДЭ-214С.13.006	1	Кольцо	Ring	Bague	Anillo	
	38	TO-18.02.10.013	2	Пластина	Plate	Plaque	Brida	
	42	TO-18.02.10.021	6	Пластина	Plate	Plaque	Brida	
	47	TO-18.10.00.012	1	Втулка	Bush	Moyeu	Casquillo	
	49	TO-18.10.03.001	1	Втулка	Bush	Moyeu	Casquillo	
	52	TO-18A.09.00.005	2	Кронштейн	Bracket	Support	Soporte	
	53	TO-18A.09.00.006	1	Канат	Cable	Câble	Cable	
	57	TO-18Б.72.02.001	1	Пробка	Plug	Bouchon	Tapón	
	63	TO-28A.02.07.001	4	Болт	Bolt	Boulon	Bulón	
	64	TO-28A.02.14.001	4	Трубка	Tube	Tube	Tubo	
	65	TO-28A.02.14.002	1	Переходник	Adapter	Adaptateur	Niple	
	70	M8-6gx16.56.0115 ГОСТ 7796-70	2	Болт	Bolt	Boulon	Bulón	
	71	M8-6gx25.56.0115 ГОСТ 7796-70	6	Болт	Bolt	Boulon	Bulón	
	75	M8-6gx20.88.35.0115 ГОСТ 7796-70	4	Болт	Bolt	Boulon	Bulón	
	76	M12-6gx50.56.0115 ГОСТ 7796-70	4	Болт	Bolt	Boulon	Bulón	
	80	M6-6gx20.56.0115 ГОСТ 7798-70	1	Болт	Bolt	Boulon	Bulón	
	84	M8-6H.5.0115 ГОСТ 5915-70	18	Гайка	Nut	Écrou	Tuerca	
	88	8. 65Г 0115 ГОСТ 6402-70	18	Шайба	Washer	Rondelle	Arandela	

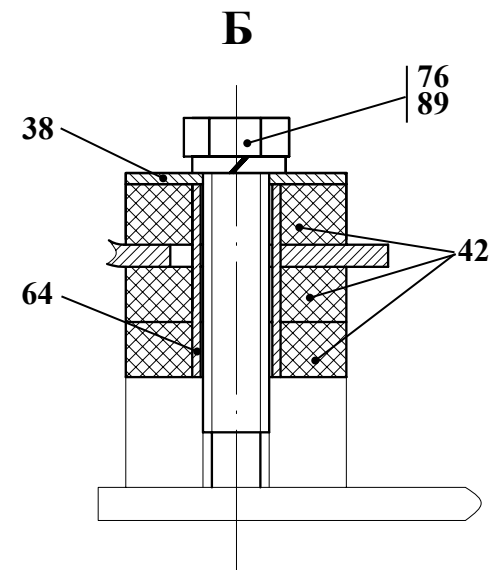
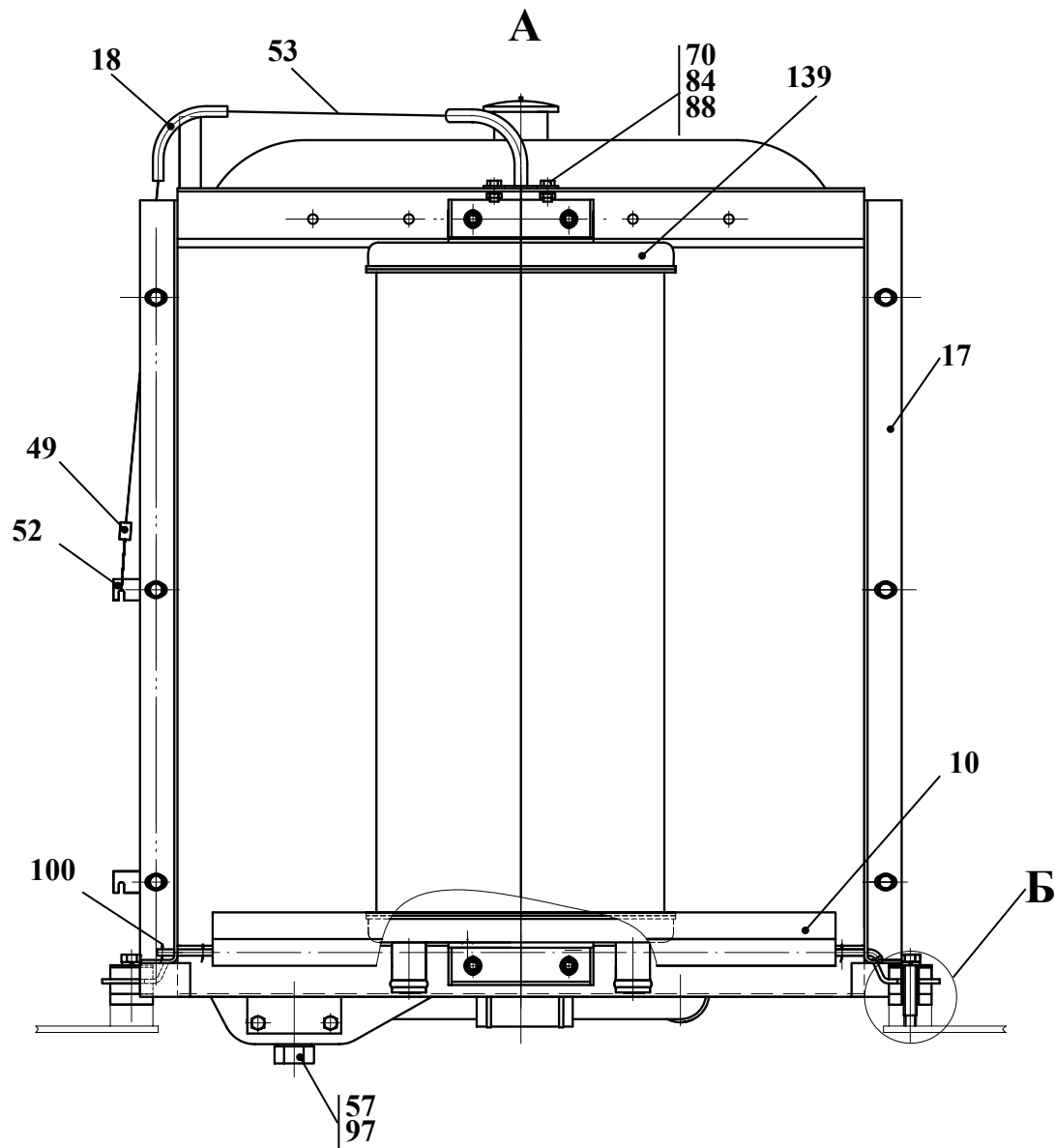


Рис. 29	ТО-28А.02.14.000	Установка радиаторов
Fig. 29		Installation of the radiators
Fig. 29		Installation des radiateurs
Fig. 29		Instalación de los radiadores

		ТО-28А.02.14.000		Установка радиаторов	Installation of the radiators	Installation des radiateurs	Instalación de los radiadores	
Рис. Fig. Fig. Dib.	№ поз. Ref. No Rep. n° N° Ref.	Обозначение Designation Référence Designación	Кол-во Qty Qté Cant.	Наименование	Description	Désignation	Descripción	Примечание Remark Note Observaciones
28 29	89	12. 65Г. 0115 ГОСТ 6402-70	4	Шайба	Washer	Rondelle	Arandela	
	95	С.8.02.Сr3.0115 ГОСТ 11371-78	20	Шайба	Washer	Rondelle	Arandela	
	97	27 МЗ ГОСТ 23358-87	1	Прокладка	Shim	Couche	Junta	
	100	2x12.019 ГОСТ 397-79	3	Шплинт	Cotter pin	Clavette fendue	Chaveta	
	114	48x62-1,47 ГОСТ 10362-76	1	Рукав (L= 155 мм)	Hose (L=155 mm)	Manche (L=155 mm)	Manga (L = 15 mm)	
	115	48x62-1,47 ГОСТ 10362-76	1	Рукав (L= 120 мм)	Hose (L=120 mm)	Manche (L=120 mm)	Manga (L = 120 mm)	
	118	54x68-1,2 ГОСТ 10362-76	2	Рукав (L= 110 мм)	Hose (L=110 mm)	Manche (L=110 mm)	Manga (L = 110 mm)	
	126	<b>М0ЧУ.13.003-1-06</b>	<b>1</b>	<b>Радиатор водяной (г. Оренбург)</b>	<b>Water radiator (Orenburg)</b>	<b>Radiateur à eau (ville d'Orenbourg)</b>	<b>Radiador de agua (Orenburgo)</b>	введено с 01.10.08. introduced 01.10.08. mis en application 01.10.08. se aplica desde el 01.10.08.
	или/ог 126	М0ЧУ.13.003-1	1	Радиатор водяной (г. Оренбург)	Water radiator (Orenburg)	Radiateur à eau (ville d'Orenbourg)	Radiador de agua (Orenburgo)	аннулировано с 01.10.08. cancelled since 01.10.08. annulé du 01.10.08. anulado desde el 01.10.08.
	136	50-70/9-С7W2	4	Зажим TORRO	TORRO clamp	Serrage TORRO	Borne TORRO	
	137	60-80/12-С7W2	4	Зажим TORRO	TORRO clamp	Serrage TORRO	Borne TORRO	
	139	<b>М 216-68.61.16.000 ТУ РБ 800002415.001-2001</b>	<b>1</b>	<b>Радиатор масляный (ИП «Промрадбел»)</b>	<b>Oil radiator (Promrodbel IP)</b>	<b>Radiateur à huile (IP «Promrodbel»)</b>	<b>Radiador de aceite (IP «Promrodbel»)</b>	

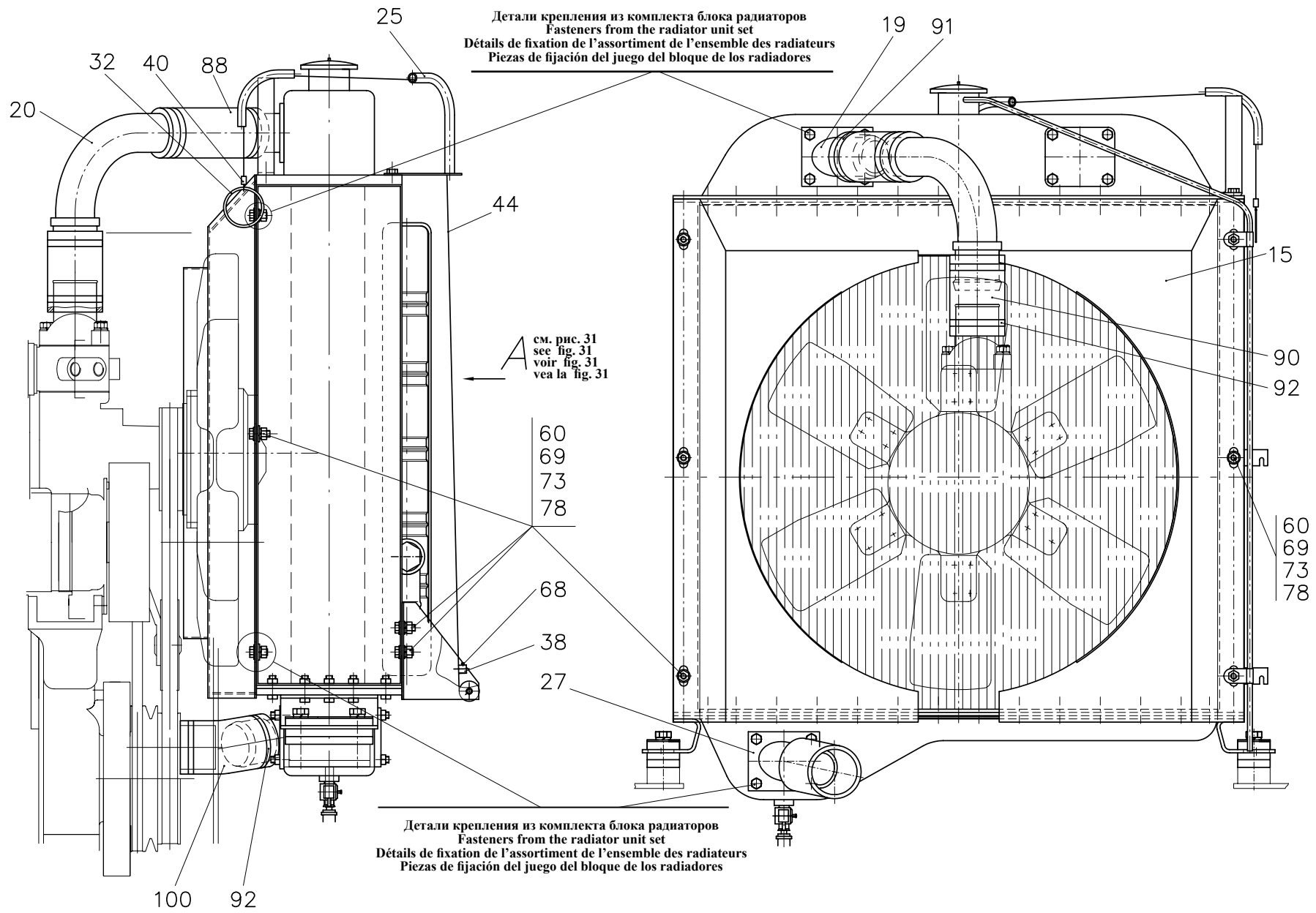


Рис. 30	<b>ТО-28А.02.17.000</b>	<b>Установка радиаторов</b>
Fig. 30		<b>Installation of the radiators</b>
Fig. 30		<b>Installation des radiateurs</b>
Fig. 30		<b>Instalación de los radiadores</b>

4.2.2 Установка радиаторов TO-28A.02.17.000  
4.2.2 Installation of the radiators TO-28A.02.17.000  
4.2.2 Installation des radiateurs TO-28A.02.17.000  
4.2.2 La instalación de los radiadores TO-28A.02.17.000

Таблица 31 / Table 31 / Tableau 31 / Tabla 31

		TO-28A.02.17.000		Установка радиаторов	Installation of the radiators	Installation des radiateurs	Instalación de los radiadores	
Рис. Fig. Fig.	№ поз. Ref. No N° Ref. N° Pos.	Обозначение Designation Référence Signo convencional	К-во Q-ty Qté Cant.	Наименование	Description	Désignation	Descripción	Примечание Remark Note Observaciones
30	5	TO-18.02.11.000	1	Шторка радиатора	Radiator shutter	Rideau du radiateur	Obturator del radiador	
	10	TO-28.02.10.040	1	Кронштейн	Bracket	Support	Soporte	
31	15	TO-28A.02.07.100 (или /or 02.07.100)	1	Кожух	Housing	Capot	Capota	
	17	TO-28A.02.07.700	1	Кран	Cock	Robinet	Grifo	
	19	TO-28A.02.12.000	1	Переходник	Adapter	Adaptateur	Niple	
	20	TO-28A.02.13.000	1	Трубопровод	Pipeline	Tuyauterie	Tubería	
	22	TO-28A.02.17.020	2	Переходник	Adapter	Adaptateur	Niple	
	25	TO-28A.02.17.040	1	Кронштейн	Bracket	Support	Soporte	
	27	TO-28A.02.17.100	1	Переходник	Adapter	Support	Niple	
	32	ДЭ-214С.13.006	1	Кольцо	Ring	Bague	Anillo	
	35	TO-18.02.10.013	2	Пластина	Plate	Plaque	Brida	
	36	TO-18.02.10.021	6	Пластина	Plate	Plaque	Brida	
	38	TO-18.10.00.012	1	Втулка	Bush	Moyeu	Casquillo	
	40	TO-18.10.03.001	1	Втулка	Bush	Moyeu	Casquillo	
	43	TO-18A.09.00.005	2	Кронштейн	Bracket	Support	Soporte	
	44	TO-18A.09.00.006	1	Канат	Cable	Câble	Cable	
	50	TO-28A.02.14.001	4	Трубка	Tube	Tube	Tubo	
	53	TO-28A.02.17.001	1	Кронштейн	Bracket	Support	Soporte	
	54	TO-28A.02.17.001-01	1	Кронштейн	Bracket	Support	Soporte	
	55	TO-28A.02.17.002	2	Болт	Bolt	Boulon	Bulón	
	60	M8-6gx20.88.35.0115 ГОСТ 7796-70	8	Болт	Bolt	Boulon	Bulón	
	63	M12-6gx50.56.0115 ГОСТ 7796-70	4	Болт	Bolt	Boulon	Bulón	
	68	M6-6gx12.56.0115 ГОСТ 7798-70	1	Болт	Bolt	Boulon	Bulón	
	69	M8-6H.5.0115 ГОСТ 5915-70	10	Гайка	Nut	Écrou	Tuerca	
	73	8 65Г 0115 ГОСТ 6402-70	8	Шайба	Washer	Rondelle	Arandela	
	74	12 65Г 0115 ГОСТ 6402-70	4	Шайба	Washer	Rondelle	Arandela	
	78	С.8.02.Ст3.0115 ГОСТ 11371-78	16	Шайба	Washer	Rondelle	Arandela	
	82	27 МЗ ГОСТ 23358-87	4	Прокладка	Shim	Couche	Junta	
	85	2x12.019 ГОСТ 397-79	3	Шплинт	Cotter pin	Clavette fendue	Chaveta	
	88	48x62-1,47 ГОСТ 10362-76	1	Рукав (L= 140 мм)	Hose (L=140 mm)	Manche (L=140 mm)	Manga (L = 140 mm)	
	90	54x68-1,2 ГОСТ 10362-76	1	Рукав (L= 100 мм)	Hose (L=100 mm)	Manche (L=100 mm)	Manga (L = 100 mm)	

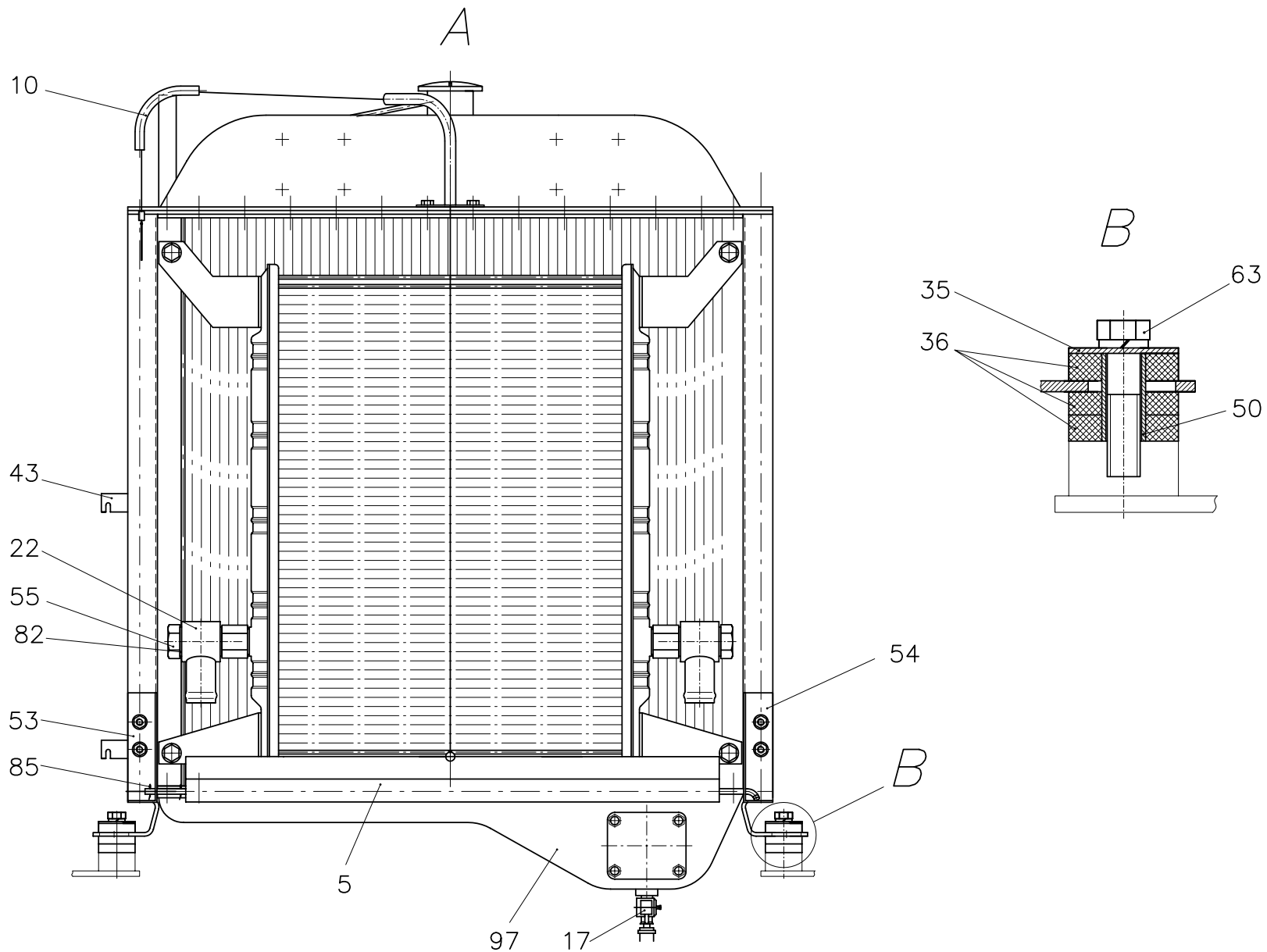
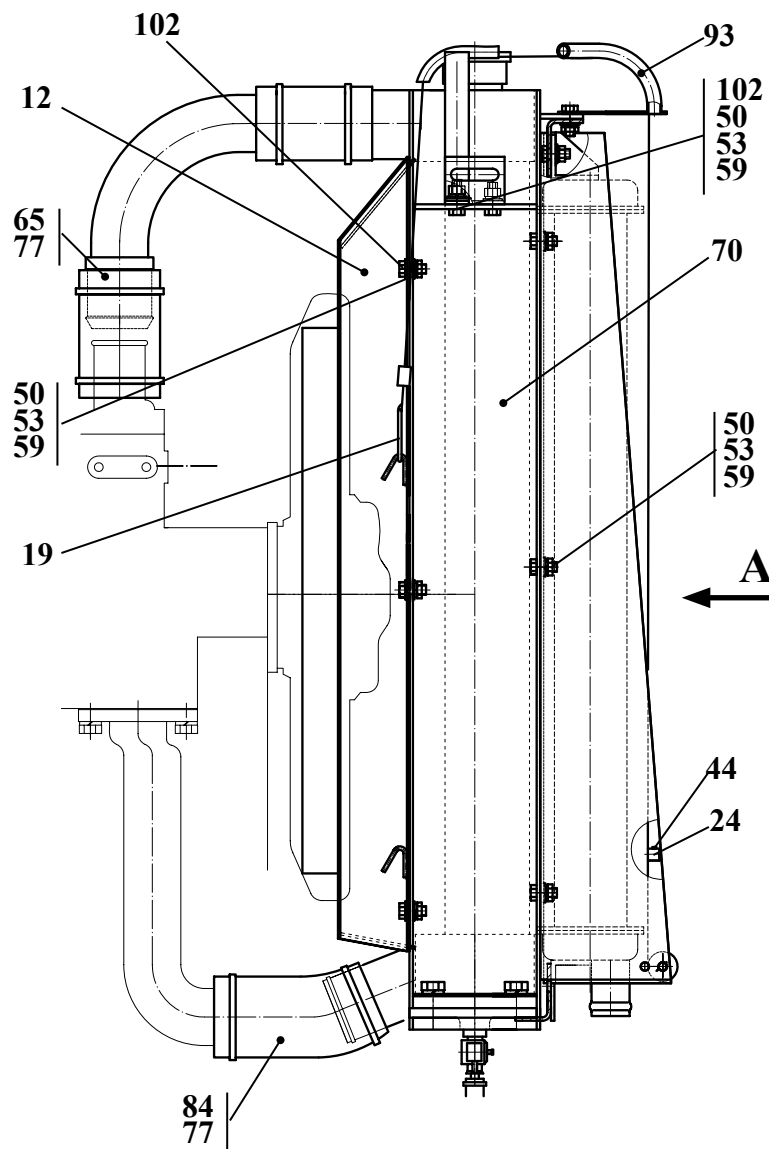


Рис. 31	ТО-28А.02.17.000	Установка радиаторов
Fig. 31		Installation of the radiators
Fig. 31		Installation des radiateurs
Fig. 31		Instalación de los radiadores



		<b>ТО-28А.02.17.000</b>		<b>Установка радиаторов</b>	<b>Installation of the radiators</b>	<b>Installation des radiateurs</b>	<b>Instalación de los radiadores</b>	
<b>Рис. Fig. Fig. Fig.</b>	<b>№ поз. Ref. No N° Ref. N° Pos.</b>	<b>Обозначение Designation Référence Signo convencional</b>	<b>К-во Q-ty Qté Cant.</b>	<b>Наименование</b>	<b>Description</b>	<b>Désignation</b>	<b>Descripción</b>	<b>Примечание Remark Note Observaciones</b>
<b>30</b>	91	50-70/9-C7W2	2	Зажим TORRO	TORRO clamp	Serrage TORRO	Borne TORRO	
	92	60-80/12-C7W2	4	Зажим TORRO	TORRO clamp	Serrage TORRO	Borne TORRO	
<b>31</b>	<b>97</b>	<b>ТО-28А.1301.000</b>	<b>1</b>	<b>Блок радиаторов (г. Оренбург)</b>	<b>Radiator unit (Orenburg)</b>	<b>Ensemble des radiateurs (ville d'Orenbourg)</b>	<b>Bloque de los radiadores (Orenburgo)</b>	
	100	50Л-110 92 98-Б1-02 ТУ 75 06008-29-91	1	Шланг (Беларусьрезинотехника)	Hose (Belarusresinotekhnika)	Tuyau flexible (Belarusresinotekhnika)	Manga (Belarusresinotekhnika)	



← A  
 см. рис. 33  
 see Fig. 33  
 voir fig. 33  
 vea la fig. 33

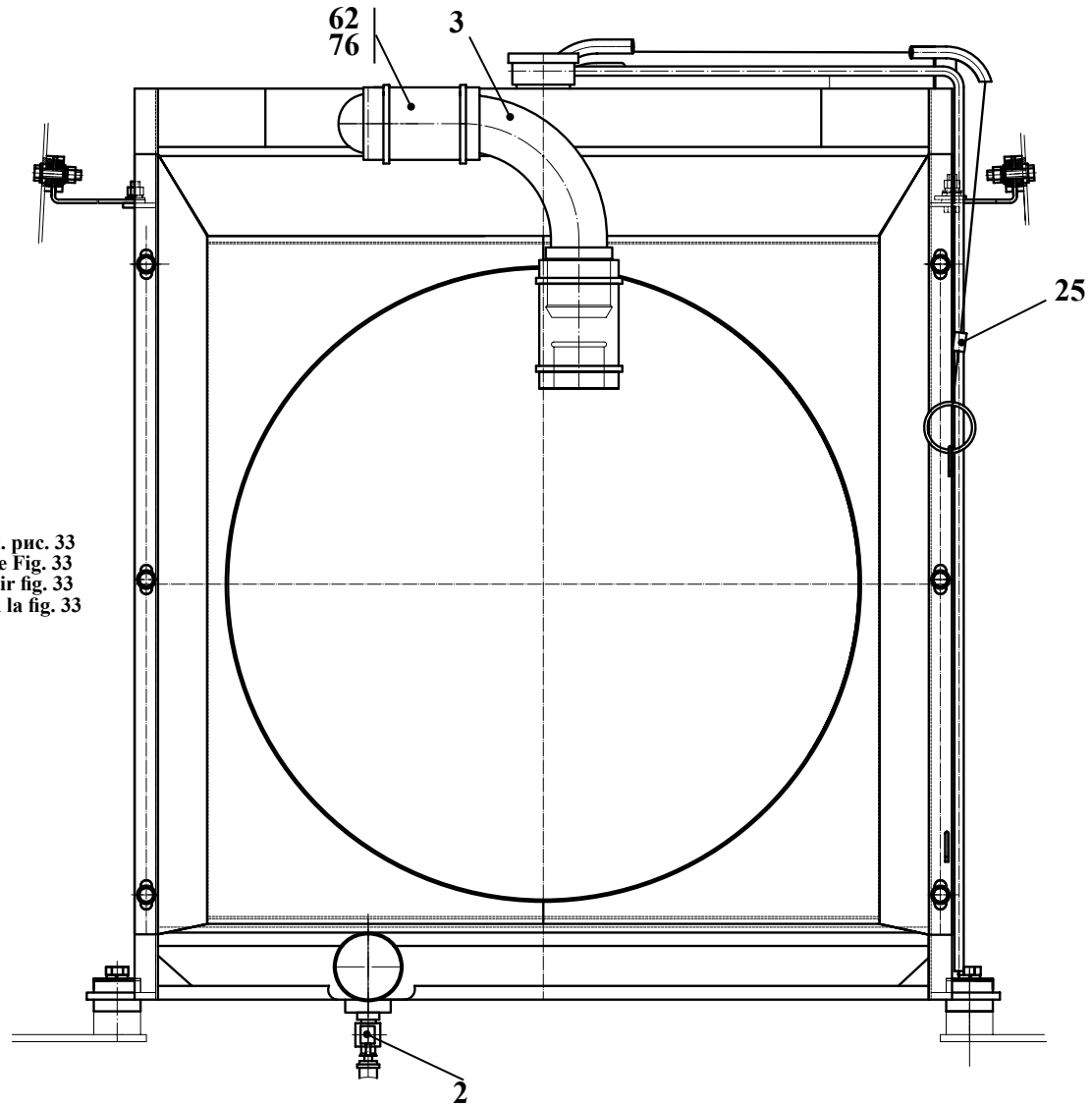


Рис. 32	ТО-28А.02.18.000	Установка радиаторов
Fig. 32		Installation of the radiators
Fig. 32		Installation des radiateurs
Fig. 32		Instalación de los radiadores

4.2.3 Установка радиаторов TO-28A.02.18.000  
4.2.3 Installation of the radiators TO-28A.02.18.000  
4.2.3 Installation des radiateurs TO-28A.02.18.000  
4.2.3 La instalación de los radiadores TO-28A.02.18.000

Таблица 32 / Table 32 / Tableau 32 / Tabla 32

		TO-28A.02.18.000		Установка радиаторов	Installation of the radiators	Installation des radiateurs	Instalación de los radiadores	
Рис. Fig. Fig.	№ поз. Ref. No N° Ref. N° Pos.	Обозначение Designation Référence Signo convencional	К-во Q-ty Qté Cant.	Наименование	Description	Désignation	Descripción	Примечание Remark Note Observaciones
32	1	TO-18.02.11.000	1	Шторка радиатора	Radiator shutter	Rideau du radiateur	Obturator del radiador	
	2	TO-28.02.07.700	1	Кран	Cock	Robinet	Grifo	
33	3	TO-28A.02.13.000	1	Трубопровод	Pipeline	Tuyauterie	Tubería	
	7	TO-28A.02.18.010	1	Кронштейн	Bracket	Support	Soporte	
	12	TO-28A.02.18.100	1	Диффузор	Diffusor	Conque	Difusor	
	19	ДЭ-214С.13.006	1	Кольцо	Ring	Bague	Anillo	
	24	ТО-18.10.00.012	1	Втулка	Bush	Moyeu	Casquillo	
	25	ТО-18.10.03.001	1	Втулка	Bush	Moyeu	Casquillo	
	28	ТО-18A.09.00.006	1	Канат	Cable	Câble	Cable	
	29	ТО-28A.02.00.012	4	Прокладка	Shim	Couche	Junta	
	31	ТО-28A.02.18.001	2	Пластина	Plate	Plaque	Brida	
	32	ТО-28A.02.18.002	4	Пластина	Plate	Plaque	Brida	
	33	ТО-28A.02.18.003	2	Кронштейн	Bracket	Support	Soporte	
	34	ТО-28A.02.18.004	4	Втулка	Bush	Moyeu	Casquillo	
	39	M8-6gx35.56.0115 ГОСТ 7796-70	2	Болт	Bolt	Boulon	Bulón	
	41	M12-6gx50.56.0115 ГОСТ 7796-70	4	Болт	Bolt	Boulon	Bulón	
	44	M6-6gx20.56.0115 ГОСТ 7798-70	1	Болт	Bolt	Boulon	Bulón	
	50	M8-6H.5.0115 ГОСТ 5915-70	24	Гайка	Nut	Écrou	Tuerca	
	53	8. 65Г 0115 ГОСТ 6402-70	24	Шайба	Washer	Rondelle	Arandela	
	55	12. 65Г. 0115 ГОСТ 6402-70	4	Шайба	Washer	Rondelle	Arandela	
	57	С.8.02.Сг3.0115 ГОСТ 6958-78	2	Шайба	Washer	Rondelle	Arandela	
	59	С.8.02.Сг3.0115 ГОСТ 11371-78	36	Шайба	Washer	Rondelle	Arandela	
	60	2x12.019 ГОСТ 397-79	3	Шплинт	Cotter pin	Clavette fendue	Chaveta	
	62	48x62-1,47 ГОСТ 10362-76	1	Рукав (L= 120 мм)	Hose (L=120 mm)	Manche (L=120 mm)	Manga (L = 120 mm)	
	65	54x68-1,2 ГОСТ 10362-76	1	Рукав (L= 110 мм)	Hose (L=110 mm)	Manche (L=110 mm)	Manga (L = 110 mm)	
	70	УР 57.13.010 ТУ У 34.3-31159983.003-2002	1	Радиатор водяной (Украина г. Николаев)	Water radiator (Ukraine, Nikolaev)	Radiateur à eau (Ukraine, ville de Nikolaev)	Radiador de agua (Ucrania, Nikolaev)	
	76	50-70/9-C7W2	2	Зажим TORRO	TORRO clamp	Serrage TORRO	Borne TORRO	

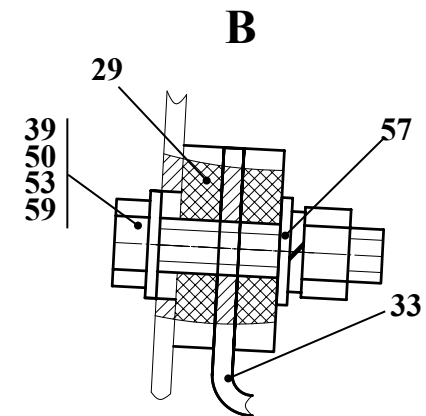
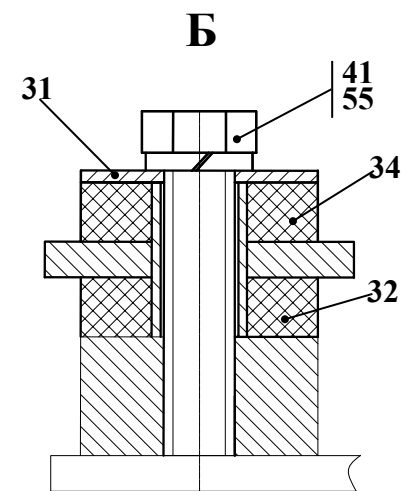
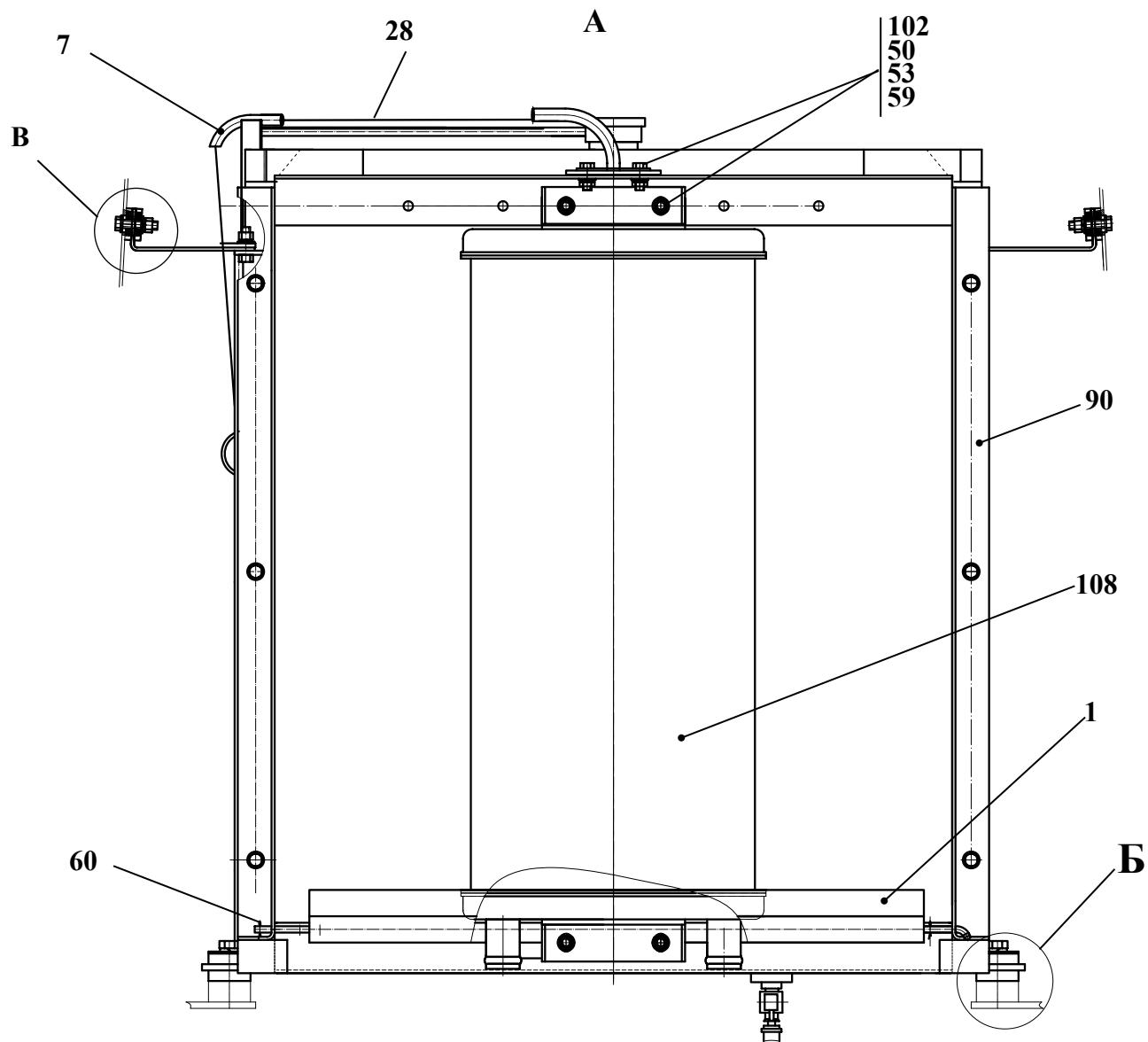
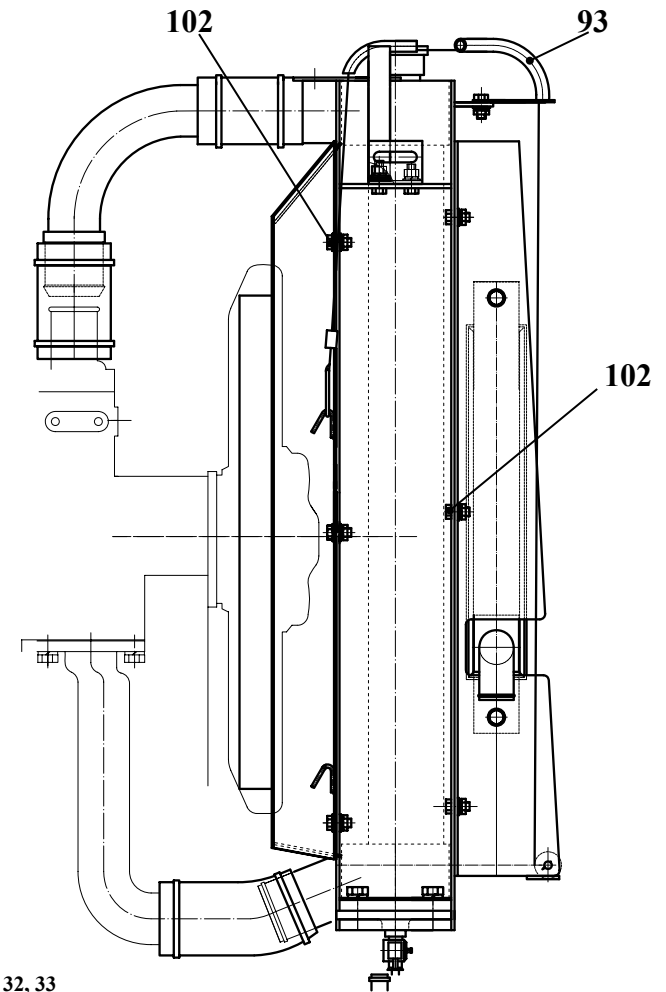
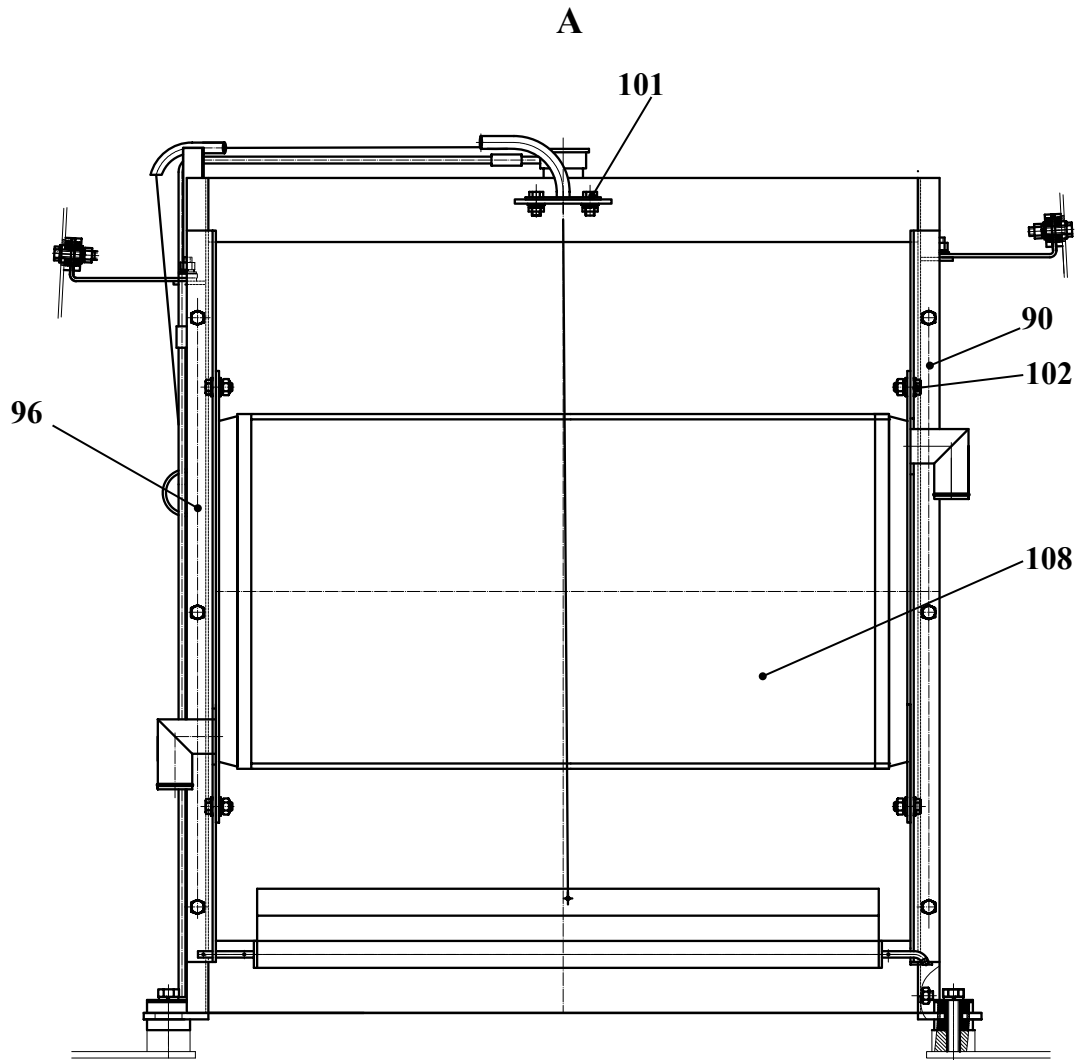


Рис. 33	ТО-28А.02.18.000	Установка радиаторов
Fig. 33		Installation of the radiators
Fig. 33		Installation des radiateurs
Fig. 33		Instalación de los radiadores

		<b>ТО-28А.02.18.000</b>			<b>Установка радиаторов</b>	<b>Installation of the radiators</b>	<b>Installation des radiateurs</b>	<b>Instalación de los radiadores</b>	
<b>Рис. Fig. Fig.</b>	<b>№ поз. Ref. No N° Ref. N° Pos.</b>	<b>Обозначение Designation Référence Signo convencional</b>	<b>К-во Q-ty Qté Cant.</b>		<b>Наименование</b>	<b>Description</b>	<b>Désignation</b>	<b>Descripción</b>	<b>Примечание Remark Note Observaciones</b>
<b>32</b>	77	60-80/12-C7W2	4		Зажим TORRO	TORRO clamp	Serrage TORRO	Borne TORRO	
	<b>33</b>	84	50Л-110 92 98-61-02 ТУ 75 06008-29-91	1		Шланг (Беларусьрезинотехника)	Hose (Belarusrezinotekhnika)	Tuyau flexible (Belarusresinotechnica)	Manga (Belarusresinitecnica)
90		ТО-28.02.20.030	1		Рамка	Frame	Bordure	Marco	
	93	ТО-28А.02.18.020	1		Кронштейн	Bracket	Support	Soporte	
	102	M8-6gx20.88.35.0115 ГОСТ 7796-70	22		Болт	Bolt	Boulon	Bulón	
	<b>108</b>	<b>M216-68.61.16.000</b> <b>ТУ РБ 800002415.001-2001</b>	<b>1</b>		<b>Радиатор масляный</b> <b>(ИП «Прокрадбел»)</b>	<b>Oil radiator</b> <b>(Promrodbel IP)</b>	<b>Radiateur à huile</b> <b>(IP “Promrodbel”)</b>	<b>Radiador de aceite</b> <b>(IP “Promrodbel”)</b>	



Остальное см. рис. 32, 33  
 The rest see fig. 32, 33  
 L'autre voir fig. 32, 33  
 El resto vea la fig. 32, 33

Рис. 34	ТО-28А.02.18.000-01	Установка радиаторов
Fig. 34		Installation of the radiators
Fig. 34		Installation des radiateurs
Fig. 34		Instalación de los radiadores

4.2.4 Установка радиаторов TO-28A.02.18.000-01  
 4.2.4 Installation of the radiators TO-28A.02.18.000-01  
 4.2.4 Installation des radiateurs TO-28A.02.18.000-01  
 4.2.4 La instalación de los radiadores TO-28A.02.18.000-01

Таблица 33 / Table 33 / Tableau 33 / Tabla 33

		TO-28A.02.18.000-01	Установка радиаторов		Installation of the radiators	Installation des radiateurs	Instalación de los radiadores	
Рис. Fig. Fig. Fig.	№ поз. Ref. No N° Ref. N° Pos.	Обозначение Designation Référence Signo convencional	Кол-во Qty Qté Cant.	Наименование	Description	Désignation	Descripción	Примечание Remark Note Observaciones
34	90	TO-28A.02.18.050	1	Кронштейн	Bracket	Support	Soporte	
	93	TO-28A.02.18.030	1	Кронштейн	Bracket	Support	Soporte	
	96	TO-28A.02.18.007	1	Кронштейн	Bracket	Support	Soporte	
	101	M8-6gx16.56.0115 ГОСТ 7796-70	2	Болт	Bolt	Boulon	Bulón	
	102	M8-6gx20.88.35.0115 ГОСТ 7796-70	20	Болт	Bolt	Boulon	Bulón	
	108	УР 57.10.13.000	1	Радиатор масляный («УРЗ КРОНИД»)	Oil radiator (URZ-KRONID)	Radiateur à huile (URZ-KRONID)	Radiador de aceite (URZ-KRONID)	
Остальные позиции см. таб. 32 / Other positions see table 32 / Les autres positions voir le tableau 32 / Las otras posiciones véase tab. 32								

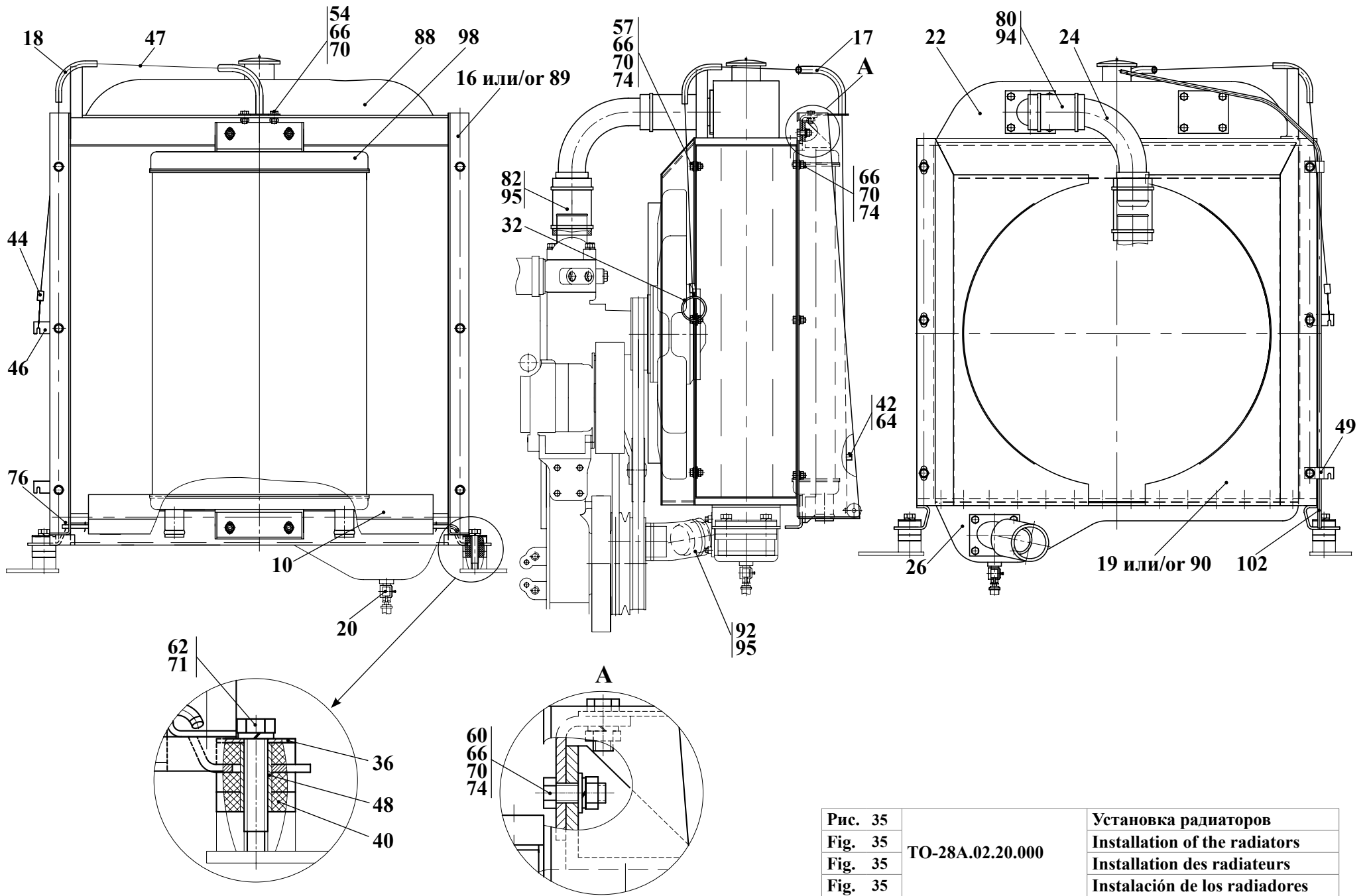


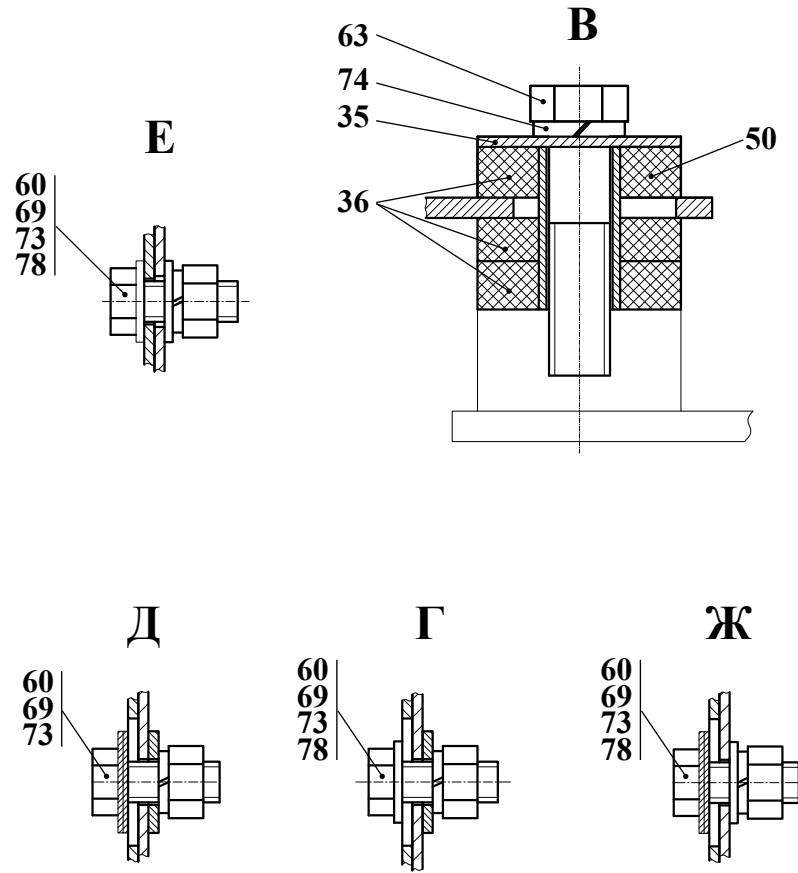
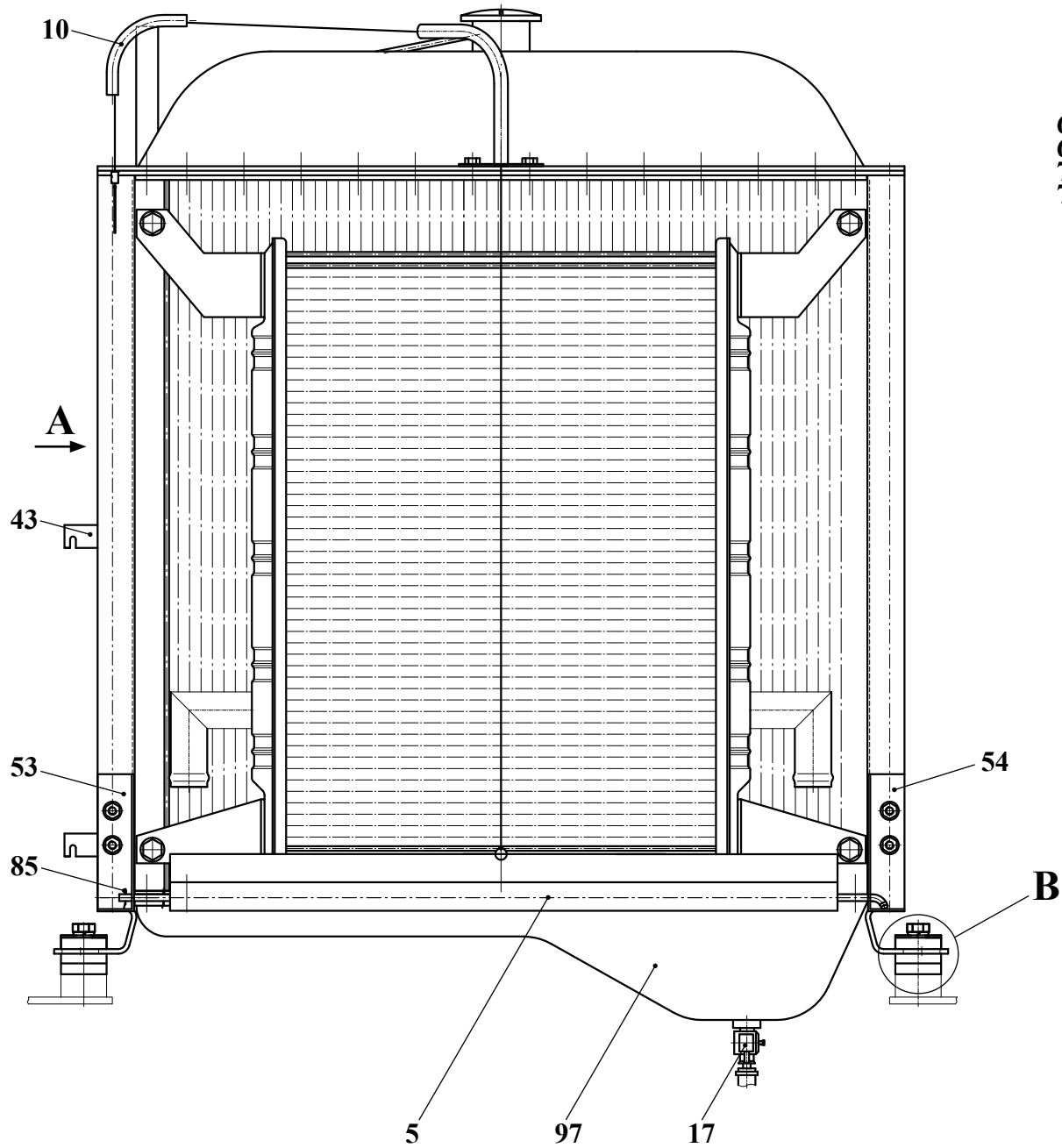
Рис. 35	ТО-28А.02.20.000	Установка радиаторов
Fig. 35		Installation of the radiators
Fig. 35		Installation des radiateurs
Fig. 35		Instalación de los radiadores



4.2.5 Установка радиаторов TO-28A.02.20.000  
 4.2.5 Installation of the radiators TO-28A.02.20.000  
 4.2.5 Installation des radiateurs TO-28A.02.20.000  
 4.2.5 La instalación de los radiadores TO-28A.02.20.000

Таблица 34 / Table 34 / Tableau 34 / Tabla 34

TO-28A.02.20.000				Установка радиаторов	Installation of the radiators	Installation des radiateurs	Instalación de los radiadores	
Рис. Fig. Fig.	№поз. Ref.No N° Ref. N° Pos.	Обозначение Designation Référence Signo convencional	К-во Q-ty Qté Cant.	Наименование	Description	Désignation	Descripción	Примечание Remark Note Observaciones
35	10	ТО-18.02.11.000	1	Шторка радиатора	Radiator shutter	Rideau du radiateur	Obturador del radiador	
	16	ТО-28.02.20.030	1	Рамка	Frame	Bordure	Marco	
	17	ТО-28.02.20.040	1	Кронштейн	Bracket	Support	Soporte	
	18	ТО-28.02.20.050	1	Кронштейн	Bracket	Support	Soporte	
	19	ТО-28A.02.07.100	1	Кожух	Housing	Capot	Capota	
	20	ТО-28A.02.07.700	1	Кран	Cock	Robinet	Grifo	
	22	ТО-28A.02.12.000	1	Переходник	Adapter	Adaptateur	Niple	
	24	ТО-28A.02.13.000	1	Трубопровод	Pipeline	Tuyauterie	Tubería	
	26	ТО-28A.02.17.100	1	Переходник	Adapter	Adaptateur	Niple	
	32	ДЭ-214С13.006	1	Кольцо	Ring	Bague	Anillo	
	36	ТО-18.02.10.013	2	Пластина	Plate	Plaque	Brida	
	40	ТО-18.02.10.021	6	Пластина	Plate	Plaque	Brida	
	42	ТО-18.10.00.012	1	Втулка	Bush	Moyeu	Casquillo	
	44	ТО-18.10.03.001	1	Втулка	Bush	Moyeu	Casquillo	
	46	ТО-18A.09.00.005	2	Кронштейн	Bracket	Support	Soporte	
	47	ТО-18A.09.00.006	1	Канат	Cable	Câble	Cable	
	48	ТО-28A.02.14.001	4	Трубка	Tube	Tube	Tubo	
	49	ТО-18A.11.00.009	2	Хомут	Yoke	Collier	Yugo	
	54	M8-6gx16.88.35.0115 ГОСТ7796-70	2	Болт	Bolt	Boulon	Bulón	
	57	M8-6gx20.88.35.0115 ГОСТ7796-70	4	Болт	Bolt	Boulon	Bulón	
	60	M8-6gx25.88.35.0115 ГОСТ7796-70	6	Болт	Bolt	Boulon	Bulón	
	62	M12-6gx50.88.35.0115 ГОСТ7796-70	4	Болт	Bolt	Boulon	Bulón	
	64	M6-6gx20.88.35.0115 ГОСТ7798-70	1	Болт	Bolt	Boulon	Bulón	
	66	M8-6H.8.35.0115 ГОСТ5915-70	18	Гайка	Nut	Écrou	Tuerca	
	70	8.65Г.0115 ГОСТ6402-70	18	Шайба	Washer	Rondelle	Arandela	
	71	12.65Г.0115 ГОСТ6402-70	4	Шайба	Washer	Rondelle	Arandela	
	74	С8.02.СТ3.0115 ГОСТ11371-78	18	Шайба	Washer	Rondelle	Arandela	
	76	2x12.019 ГОСТ397-79	3	Шплинт	Cotter pin	Clavette fendue	Chaveta	
	80	48x62-1.47 ГОСТ10362-76	1	Рукав (L=120мм)	Hose (L=120mm)	Manche (L=120mm)	Manga (L=120mm)	
	82	54x68-1.2 ГОСТ10362-76	1	Рукав (L=110мм)	Hose (L=110mm)	Manche (L=110mm)	Manga (L=110mm)	
	<b>88</b>	<b>77-1301010</b>	<b>1</b>	<b>Радиатор водяной ОАО БМЗ</b>	<b>Water radiator JSC «BMZ»</b>	<b>Radiateur à eau SA «BMZ»</b>	<b>Radiador de agua SA «BMZ»</b>	
	89	02.20.030	1	Рамка РЕМИЗ	Frame (REMIZ)	Bordure (ÉQUIPAGE)	Marco (REMESÓN)	
	90	02.07.100	1	Кожух РЕМИЗ	Housing (REMIZ)	Capot (ÉQUIPAGE)	Capota (REMESÓN)	
	92	50Л-1109298-Б1-02 ТУ7506008-29-91	1	Шланг	Hose	Tuyau flexible	Manga	
	94	50-70/9-С7W2	2	Зажим TORRO	TORRO clamp	Serrage TORRO	Borne TORRO	
	95	60-80/12-С7W2	4	Зажим TORRO	TORRO clamp	Serrage TORRO	Borne TORRO	
	<b>98</b>	<b>M216-68.61.16.000</b> <b>ТУ РБ 800002415.001-2001</b>	<b>1</b>	<b>Радиатор масляный ИП «Промрабдел»</b>	<b>Oil radiator (Promrodbel IP)</b>	<b>Radiateur à huile (IP «Promrodbel»)</b>	<b>Radiador de aceite (IP «Promrodbel»)</b>	
	<b>или/от 98</b>	<b>235Т-1714010</b>		<b>Радиатор масляный (Таспо, Минск)</b>	<b>Oil radiator</b>	<b>Radiateur à huile</b>	<b>Radiador de aceite</b>	
	112	ПБ-2-8x1.8 ТУ РБ 500525429.001-2001	1	Трубка (ПВХ) L=1050	Tube	Tube	Tubo	



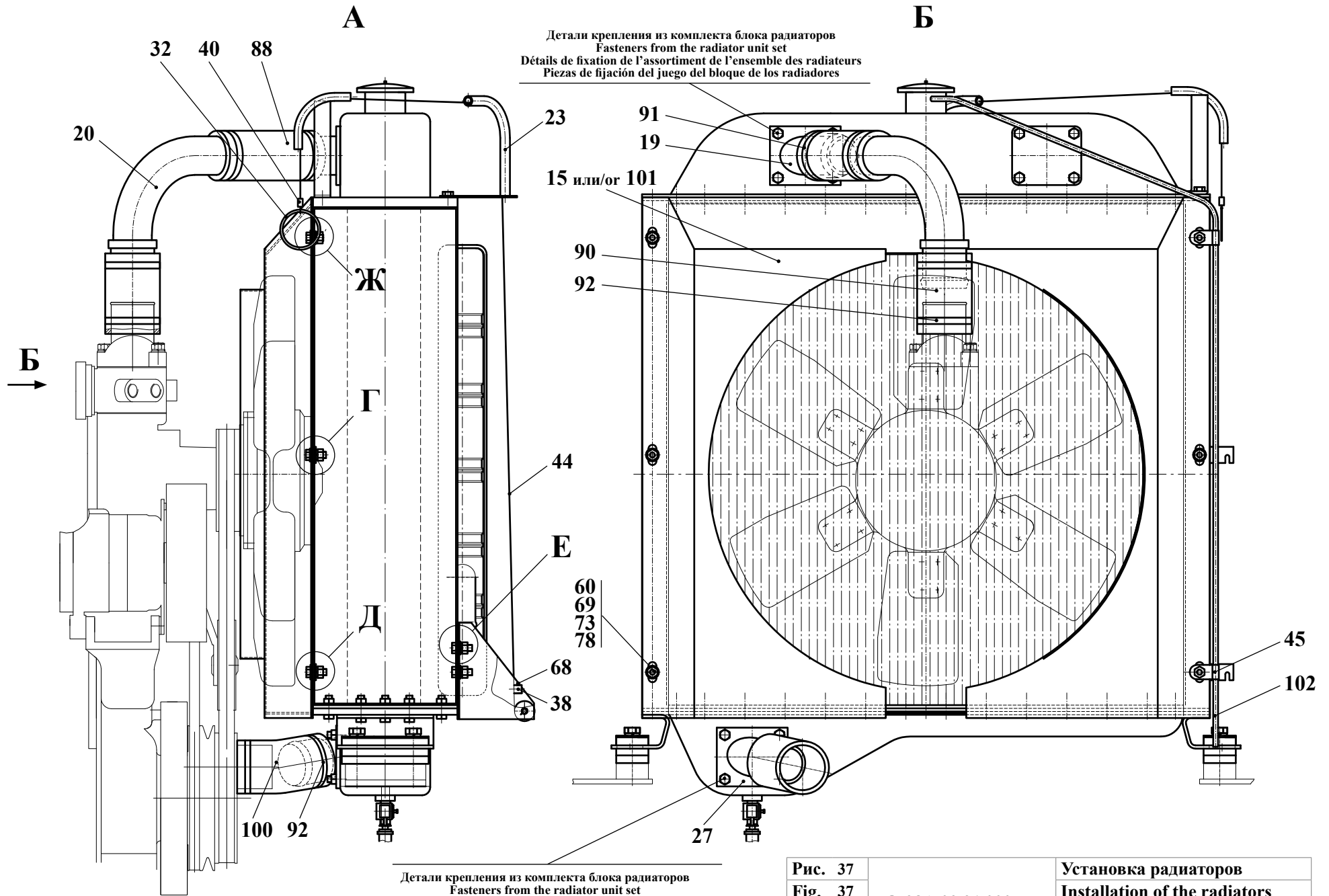
Остальное см. рис. 37  
 The rest see fig. 37  
 L'autre voir fig. 37  
 El resto vea la fig. 37

Рис. 36	ТО-28А.02.21.000	Установка радиаторов
Fig. 36		Installation of the radiators
Fig. 36		Installation des radiateurs
Fig. 36		Instalación de los radiadores

4.2.6 Установка радиаторов TO-28A.02.21.000  
4.2.6 Installation of the radiators TO-28A.02.21.000  
4.2.6 Installation des radiateurs TO-28A.02.21.000  
4.2.6 La instalación de los radiadores TO-28A.02.21.000

Таблица 35 / Table 35 / Tableau 35 / Tabla 35

		TO-28A.02.21.000		Установка радиаторов	Installation of the radiators	Installation des radiateurs	Instalación de los radiadores	
Рис. Fig. Fig.	№поз. Ref.No N° Ref. N° Pos.	Обозначение Designation Référence Signo convencional	К-во Q-ty Qté Cant.	Наименование	Description	Désignation	Descripción	Примечание Remark Note Observaciones
36	5	TO-18 02.11.000	1	Шторка радиатора	Radiator shutter	Rideau du radiateur	Obturador del radiador	
37	10	TO-28 02.10.040	1	Кронштейн	Bracket	Support	Soporte	
	15	TO-28A 02.07.100	1	Кожух	Housing	Capot	Capota	
	17	TO-28A 02.07.700	1	Кран	Cock	Robinet	Grifo	
	19	TO-28A 02.12.000	1	Переходник	Adapter	Adaptateur	Niple	
	20	TO-28A 02.13.000	1	Трубопровод	Pipeline	Tuyauterie	Tubería	
	23	TO-28A 02.17.040	1	Кронштейн	Bracket	Support	Soporte	
	27	TO-28A 02.17.100	1	Переходник	Adapter	Adaptateur	Niple	
	32	ДЭ-214С 13.006	1	Кольцо	Ring	Bague	Anillo	
	35	TO-18 02.10.013	2	Пластина	Plate	Plaque	Brida	
	36	TO-18 02.10.021	6	Пластина	Plate	Plaque	Brida	
	38	TO-18 10.00.012	1	Втулка	Bush	Moyeu	Casquillo	
	40	TO-18 10.03.001	1	Втулка	Bush	Moyeu	Casquillo	
	43	TO-18A 09.00.005	2	Кронштейн	Bracket	Support	Soporte	
	44	TO-18A 09.00.006	1	Канат	Cable	Câble	Cable	
	45	TO-18A 11.00.009-01	2	Хомут	Yoke	Collier	Yugo	
	50	TO-28A 02.14.001	4	Трубка	Tube	Tube	Tubo	
	53	TO-28A 02.17.001	1	Кронштейн	Bracket	Support	Soporte	
	54	TO-28A 02.17.001-01	1	Кронштейн	Bracket	Support	Soporte	
	60	М 8-6gx 20.88.35.0115 ГОСТ 7796-70	10	Болт	Bolt	Boulon	Bulón	
	63	М12-6gx 50.88.35.0115 ГОСТ 7796-70	4	Болт	Bolt	Boulon	Bulón	
	68	М 6-6gx12.88.35.0115 ГОСТ 7796-70	1	Болт	Bolt	Boulon	Bulón	
	69	М 8-6Н.8.35.0115 ГОСТ 5915-70	10	Гайка	Nut	Écrou	Tuerca	
	73	8.65Г.0115 ГОСТ 6402-70	10	Шайба	Washer	Rondelle	Arandela	
	74	12.65Г.0115 ГОСТ 6402-70	4	Шайба	Washer	Rondelle	Arandela	
	78	С 8.02.СТ3.0115 ГОСТ 11371-78	16	Шайба	Washer	Rondelle	Arandela	
	85	2 x12.019 ГОСТ 397-79	3	Шплинт	Cotter pin	Clavette fendue	Chaveta	
	88	48x62-1.47 ГОСТ 10362-76	1	Рукав (l= 140мм)	Hose (l= 140mm)	Manche (l= 140mm)	Manga (l= 140mm)	
	90	54x68-1.2 ГОСТ 10362-76	1	Рукав (l=100мм)	Hose (l= 100mm)	Manche (l= 100mm)	Manga (l= 100mm)	
	91	50-70/9-С7W2	2	Зажим TORRO	TORRO clamp	Serrage TORRO	Borne TORRO	
	92	60-80/12-С7W2	4	Зажим TORRO	TORRO clamp	Serrage TORRO	Borne TORRO	
	97	<b>77-1301000</b>	<b>1</b>	<b>Блок радиаторов (ОАО «БМЗ»)</b>	<b>Radiator unit</b>	<b>Ensemble des radiateurs</b>	<b>Bloque de los radiadores</b>	
	100	50Л-110 92 98-Б1-02 ТУ 75 06008-29-91	1	Шланг (Беларусьрезинотехника)	Hose (Belarusresinotekhnika)	Tuyau flexible (Belarusresinotekhnika)	Manga (Belarusresinotekhnika)	
	101	02.07.100	1	Кожух РЕМИЗ	Housing (REMIZ)	Capot (ÉQUIPAGE)	Capota (REMESÓN)	
	102	ПБ-2-8x1.8 (ПВХ) ТУ РБ 500525429.001-2	1	Трубка (L=1050мм)	Tube (L=1050mm)	Tube (L=1050mm)	Tubo (L=1050mm)	



Детали крепления из комплекта блока радиаторов  
 Fasteners from the radiator unit set  
 Détails de fixation de l'assortiment de l'ensemble des radiateurs  
 Piezas de fijación del juego del bloque de los radiadores

Детали крепления из комплекта блока радиаторов  
 Fasteners from the radiator unit set  
 Détails de fixation de l'assortiment de l'ensemble des radiateurs  
 Piezas de fijación del juego del bloque de los radiadores

Рис. 37	ТО-28А.02.21.000	Установка радиаторов
Fig. 37		Installation of the radiators
Fig. 37		Installation des radiateurs
Fig. 37		Instalación de los radiadores



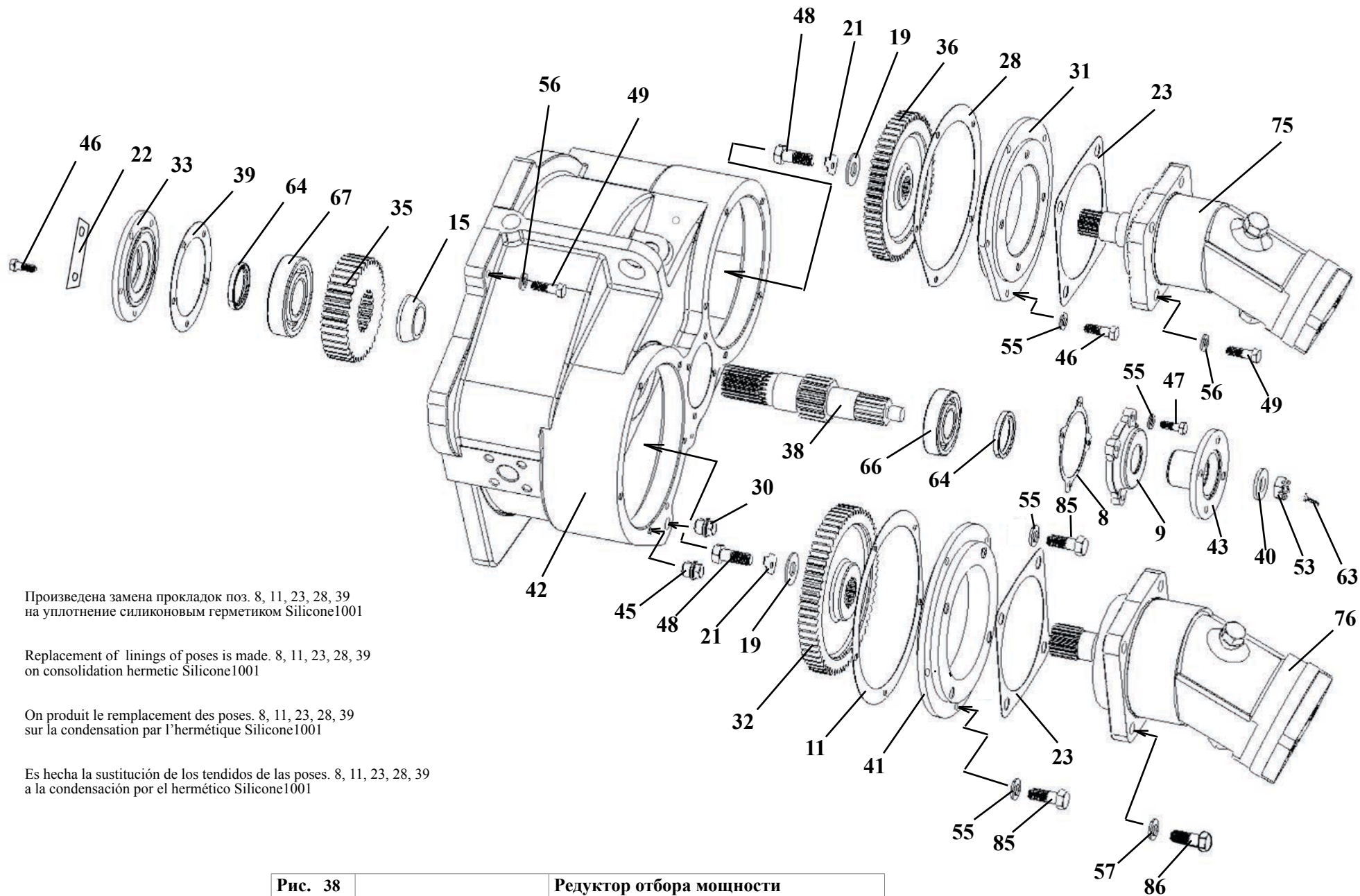


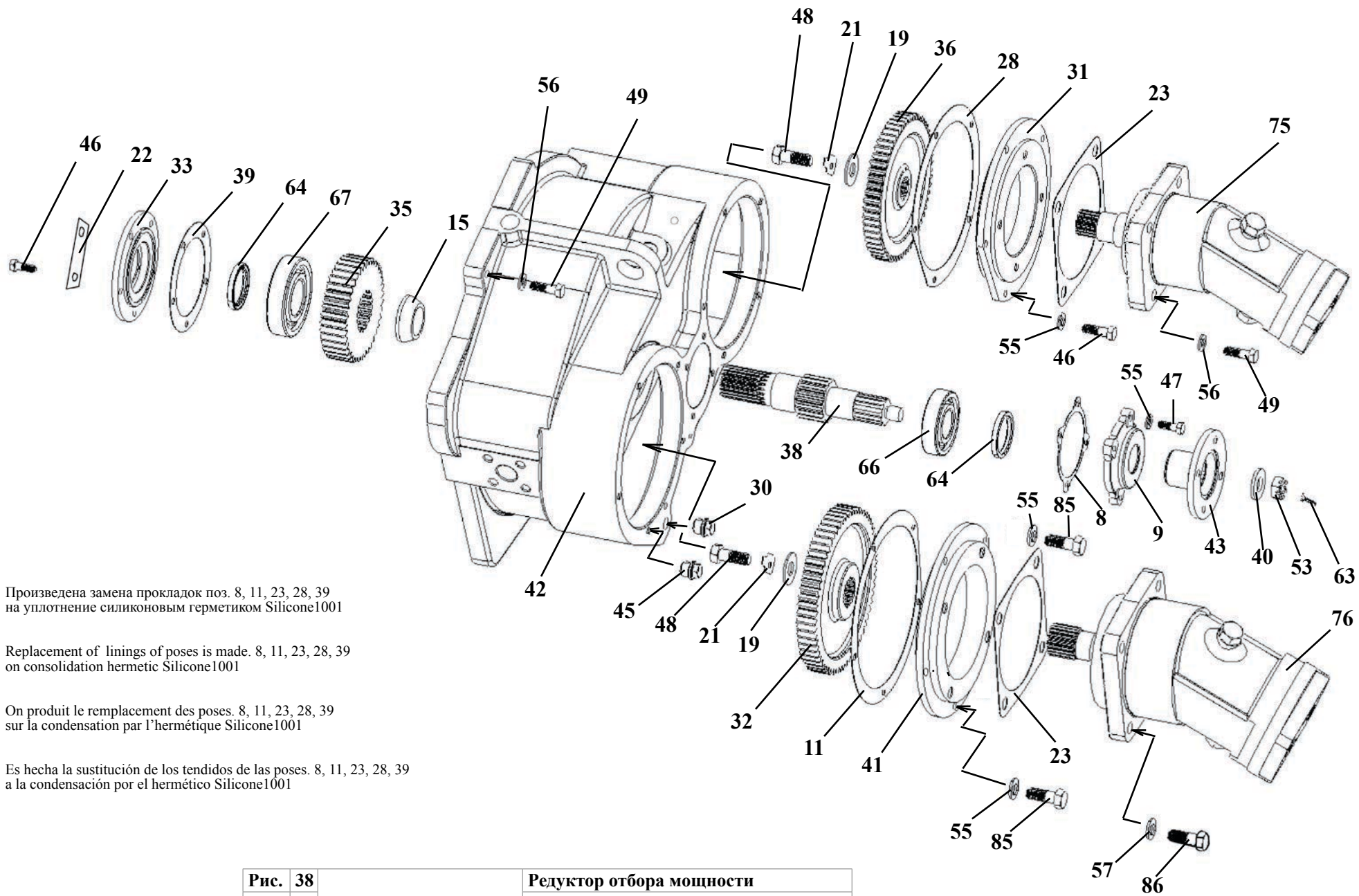
Рис. 38	TO-28A.02.04.000-02	Редуктор отбора мощности
Fig. 38		Power takeoff reducer
Fig. 38		Réducteur de prise de force
Fig. 38		Reductor de la selección de la potencia

4.2.7 Редуктор отбора мощности ТО-28А.02.04.000-02  
4.2.7 Power takeoff reducer TO-28A.02.04.000-02  
4.2.7 Réducteur de prise de force TO-28A.02.04.000-02  
4.2.7 Reductor de la selección de la potencia TO-28A.02.04.000-02

Таблица 36 / Table 36 / Tableau 36 / Tabla 36

		ТО-28А.02.04.000-02		Редуктор отбора мощности	Power takeoff reducer	Réducteur de prise de force	Reductor de la selección de la potencia	
Рис. Fig. Fig.	№ поз. Ref. No N° Ref. N° Pos.	Обозначение Designation Référence Signo convencional	Кол-во Qty Qté Cant.	Наименование	Description	Désignation	Descripción	Примечание Remark Note Observaciones
38	8	Д-565.3110-54	1	Прокладка ▶ Замена на силиконовый герметик Silicone 1001	Shim ▶ replacement on consolidation hermetic Silicone1001	Couche ▶ remplacement sur l'hermétique Silicone1001	Junta ▶ La sustitución por el hermético Silicone1001	
	9	Д-565.3110-66	1	Крышка	Cover	Couvercle	Tapa	
	или/ог 9	Д-565.3110-66А	1	Крышка	Cover	Couvercle	Tapa	внедрено / introduced / mis en application / se aplica desde el 25.08.09.
	11	ТО-28А.02.04.007-01	1	Прокладка ▶ Замена на силиконовый герметик Silicone 1001	Shim ▶ replacement on consolidation hermetic Silicone1001	Couche ▶ remplacement sur l'hermétique Silicone1001	Junta ▶ La sustitución por el hermético Silicone1001	
	15	ТО-28А.02.04.025	1	Втулка	Bush	Moyeu	Casquillo	
	или/ог 15	ТМ-3.40.00.021	1	Втулка	Bush	Moyeu	Casquillo	анулировано /cancelled since / annulé / anulado desde el 01.10.08.
	19	ТО-18.02.04.904	2	Шайба	Washer	Rondelle	Arandela	
	21	ТО-18.02.04.906	2	Шайба стопорная	Lock washer	Rondelle d'arrêt	Arandela de retención	
	22	ТО-28А.02.04.017	3	Планка	Lath	Planchette	Chapa	
	23	ТО-28.02.04.029	2	Прокладка ▶ Замена на силиконовый герметик Silicone 1001	Shim ▶ replacement on consolidation hermetic Silicone1001	Couche ▶ remplacement sur l'hermétique Silicone1001	Junta ▶ La sustitución por el hermético Silicone1001	
	28	ТО-28А.02.04.002	1	Прокладка ▶ Замена на силиконовый герметик Silicone 1001	Shim ▶ replacement on consolidation hermetic Silicone1001	Couche ▶ remplacement sur l'hermétique Silicone1001	Junta ▶ La sustitución por el hermético Silicone1001	
	30	УДГ1-09.03.006	1	Заглушка	Plug	Bouchon d'obturation	Tapón	
	31	ТО-28А.02.04.001	1	Проставка	Spacer	Cale	Placa (de entre espacios)	
	32	ТО-28А.02.04.004	1	Шестерня	Gear	Pignon	Engranaje	
	33	ТО-28А.02.04.003	1	Крышка	Cover	Couvercle	Tapa	
	35	ТО-28А.02.04.005	1	Шестерня	Gear	Pignon	Engranaje	
	36	ТО-28А.02.04.006	1	Шестерня	Gear	Pignon	Engranaje	
	38	ТО-28А.02.04.022	1	Вал	Shaft	Arbre	Eje	
	39	ТО-28А.02.04.009	1	Прокладка ▶ Замена на силиконовый герметик Silicone 1001	Shim ▶ replacement on consolidation hermetic Silicone1001	Couche ▶ remplacement sur l'hermétique Silicone1001	Junta ▶ La sustitución por el hermético Silicone1001	
	40	ТО-28А.02.04.021	1	Шайба	Washer	Rondelle	Arandela	
	41	ТО-28А.02.04.011-01	1	Проставка	Shim	Cale	Placa (de entre espacios)	
	42	ТО-28А.02.04.012-01	1	Корпус	Casing	Boîtier	Cuerpo	
	или/ог 42	ТО-28А.02.04.100-01	1	Корпус	Casing	Boîtier	Cuerpo	внедрено / introduced / mis en application / se aplica desde el 01.12.09.
	43	ТО-28А.02.04.023	1	Фланец	Flange	Collerette	Brida	





Произведена замена прокладок поз. 8, 11, 23, 28, 39 на уплотнение силиконовым герметиком Silicone1001

Replacement of linings of poses is made. 8, 11, 23, 28, 39 on consolidation hermetic Silicone1001

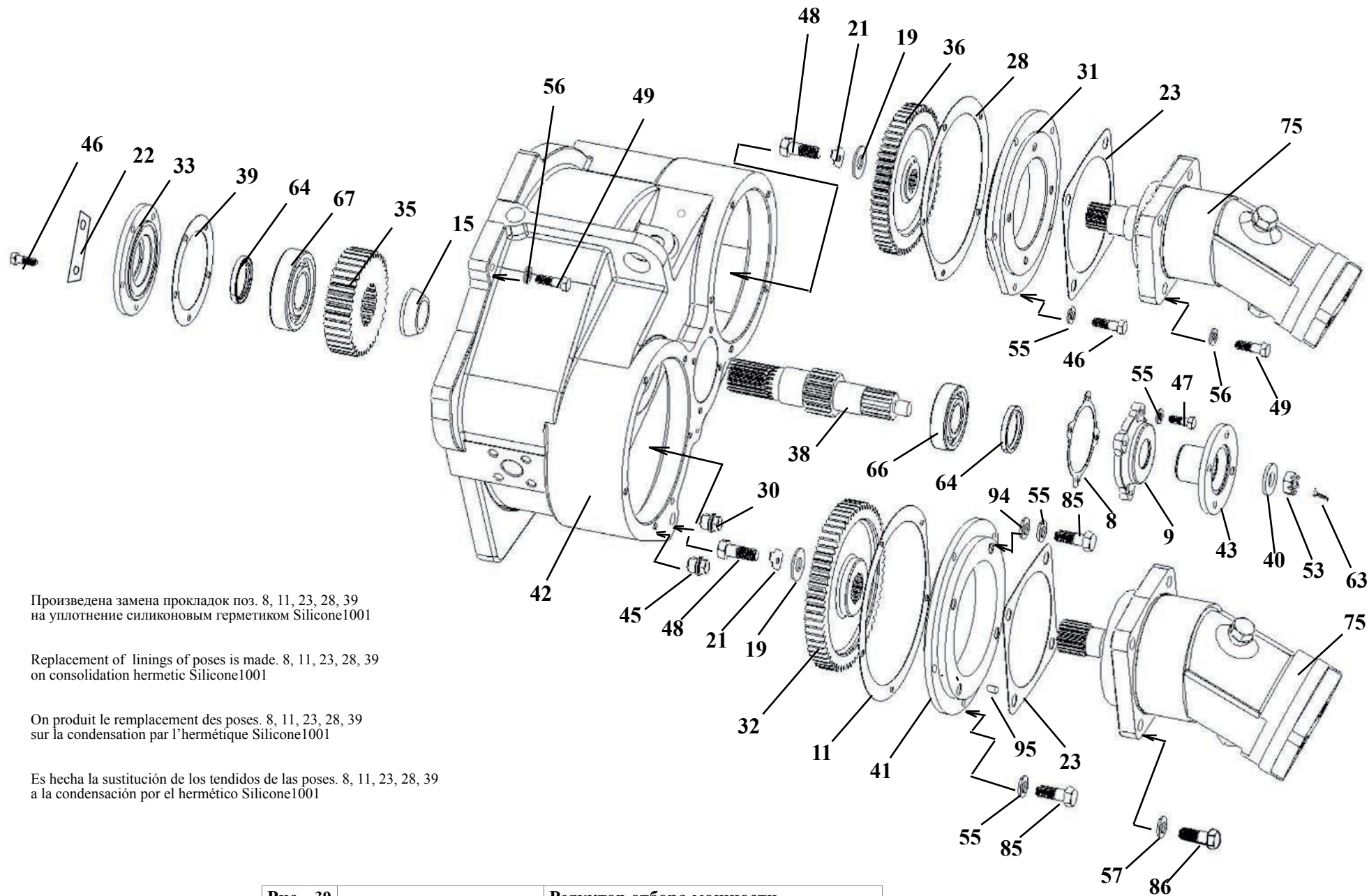
On produit le remplacement des poses. 8, 11, 23, 28, 39 sur la condensation par l'hermétique Silicone1001

Es hecha la sustitución de los tendidos de las poses. 8, 11, 23, 28, 39 a la condensación por el hermético Silicone1001

Рис. 38		Редуктор отбора мощности
Fig. 38		Power takeoff reducer
Fig. 38	TO-28A.02.04.000-02	Réducteur de prise de force
Fig. 38		Reductor de la selección de la potencia



		ТО-28А.02.04.000-02		Редуктор отбора мощности	Power takeoff reducer	Réducteur de prise de force	Reductor de la selección de la potencia	
Рис. Fig. Рис.	№ поз. Ref. No N° Ref. N° Pos.	Обозначение Designation Référence Signo convencional	Кол-во Qty Qté Cant.	Наименование	Description	Désignation	Descripción	Примечание Remark Note Observaciones
38	45	УДГ1-09.03.001	1	Заглушка	Plug	Bouchon d'obturation	Tapón	
	46	M10-6gx25.88.35.0115 ГОСТ 7796-70	9	Болт	Bolt	Boulon	Bulón	
	47	M10-6gx30.88.35.0115 ГОСТ 7796-70	4	Болт	Bolt	Boulon	Bulón	
	48	M12-6gx30.88.35.0115 ГОСТ 7796-70	2	Болт	Bolt	Boulon	Bulón	
	49	M12-6gx40.88.35.0115 ГОСТ 7796-70	5	Болт	Bolt	Boulon	Bulón	
	53	M20x1,5-6H.88.35.0115 ГОСТ 5919-73	1	Гайка	Nut	Écrou	Tuerca	
	55	10 65Г 0115 ГОСТ 6402-70	14	Шайба	Washer	Rondelle	Arandela	
	56	12 65Г 0115 ГОСТ 6402-70	5	Шайба	Washer	Rondelle	Arandela	
	57	16 65Г 0115 ГОСТ 6402-70	4	Шайба	Washer	Rondelle	Arandela	
	63	4x40.019 ГОСТ 397-79	1	Шплинт	Cotter pin	Clavette fendue	Chaveta	
	64	1,2-50x70-1 ГОСТ 8752-79/ ОСТ 38-05146-78	2	Манжета	Collar	Manchette	Manguito	
	66	308А ГОСТ 8338-75	1	Подшипник	Bearing	Palier	Cojinete	
	67	310 ГОСТ 8338-75	1	Подшипник	Bearing	Palier	Cojinete	
	75	310.3.56-04.06 ТУ 22-1.020-100-95	1	Насос	Pump	Pompe	Bomba	
	или /or 75	410.56-11.02.У1 ТУ ЗУ 05790352-006-91	1	Насос	Pump	Pompe	Bomba	
	или /or 75	A1-56/25-04 ТУ РБ 400 560 601 001-2001	1	Насос (Гомель «ХОРДА»)	Pump	Pompe	Bomba	
	или /or 75	310.4.56.04.06 ТУ 22-1.020-100-95	1	Насос	Pump	Pompe	Bomba	
	76	310.3.112-04.06 ТУ 22-1.020-100-95	1	Насос	Pump	Pompe	Bomba	
	или /or 76	410.112А-42.02У1 ТУ ЗУ 5790353-002-92	1	Насос	Pump	Pompe	Bomba	
	или /or 76	A1-112/25-04 ТУ РБ 400 560 601 001-2001	1	Насос (Гомель «ХОРДА»)	Pump	Pompe	Bomba	
	или /or 76	310.4.112.04.06 ТУ 22-1.020-100-95	1	Насос	Pump	Pompe	Bomba	
	85	M10-6gx25.88.35.0115 ГОСТ 7796-70	5	Болт	Bolt	Boulon	Bulón	
	86	M16-6gx45.88.35.0115 ГОСТ 7796-70	4	Болт	Bolt	Boulon	Bulón	
<p>► Комплектация РОМа в текущей серии машин / Standard equipment of the power takeoff reducer in the current series of machines / Dotation du RPF dans la série courante des machines / Completamiento del RSP en la serie corriente de los coches</p>								



Произведена замена прокладок поз. 8, 11, 23, 28, 39 на уплотнение силиконовым герметиком Silicone1001

Replacement of linings of poses is made. 8, 11, 23, 28, 39 on consolidation hermetic Silicone1001

On produit le remplacement des poses. 8, 11, 23, 28, 39 sur la condensation par l'hermétique Silicone1001

Es hecha la sustitución de los tendidos de las poses. 8, 11, 23, 28, 39 a la condensación por el hermético Silicone1001

Рис. 39	ТО-28А.02.04.000-03	Редуктор отбора мощности
Fig. 39		Power takeoff reducer
Fig. 39		Réducteur de prise de force
Fig. 39		Reductor de la selección de la potencia

4.2.8 Редуктор отбора мощности TO-28A.02.04.000-03  
 4.2.8 Power takeoff reducer TO-28A.02.04.000-03  
 4.2.8 Réducteur de prise de force TO-28A.02.04.000-03  
 4.2.8 Reductor de la selección de la potencia TO-28A.02.04.000-03

Таблица 37 / Table 37 / Tableau 37 / Tabla 37

		TO-28A.02.04.000-03		Редуктор отбора мощности	Power takeoff reducer	Réducteur de prise de force	Reductor de la selección de la potencia	
Рис. Fig. Fig.	№ поз. Ref. No N° Ref. N° Pos.	Обозначение Designation Référence Signo convencional	К-во Q-ty Qté Cant.	Наименование	Désignation	Descripción	Descripción	Примечание Remark Note Observaciones
39	32	TO-28A.02.04.024 (или/ог TO-28A.02.04.015)	1	Шестерня	Gear	Pignon	Engranaje	
	41	TO-28A.02.04.016	1	Проставка	Shim	Cale	Placa (de entre espacios)	
	55	10 65Г 0115 ГОСТ 6402-70	6	Шайба	Washer	Rondelle	Arandela	
	56	12 65Г 0115 ГОСТ 6402-70	5	Шайба	Washer	Rondelle	Arandela	
	57	12 65Г 0115 ГОСТ 6402-70	3	Шайба	Washer	Rondelle	Arandela	
	75	<b>310.3.56-04.06</b> <b>ТУ 22-1.020-100-95</b>	2	<b>Насос</b>	<b>Pump</b>	<b>Pompe</b>	<b>Bomba</b>	
	или/ог 75	410.56-11.02.Y1 ТУ ЗУ 05790352-006-91	2	Насос	Pump	Pompe	Bomba	
	или/ог 75	A1-56/25-04 ТУ РБ 400 560 601 001-2001	2	Насос (Гомель «ХОРДА»)	Pump	Pompe	Bomba	
	или /ог 75	310.4.56.04.06 ТУ 22-1.020-100-95	1	Насос	Pump	Pompe	Bomba	
	76	-	-	-	-	-	-	
	85	M10-6gx35.88.35.0115 ГОСТ 7796-70	6	Болт	Bolt	Boulon	Bulón	
	86	M12-6gx35.88.35.0115 ГОСТ 7796-70	3	Болт	Bolt	Boulon	Bulón	
	94	C.10.02.Ст3.0115 ГОСТ 11371-78	1	Шайба	Washer	Rondelle	Arandela	
	95	10x22 ГОСТ 3128-70	1	Штифт	Dowel	Goupille	Clavija	
Остальные позиции см. таб. 36 / Other positions, see table 36 / Les autres positions voir le tableau 36 / Las otras posiciones véase tab. 36								

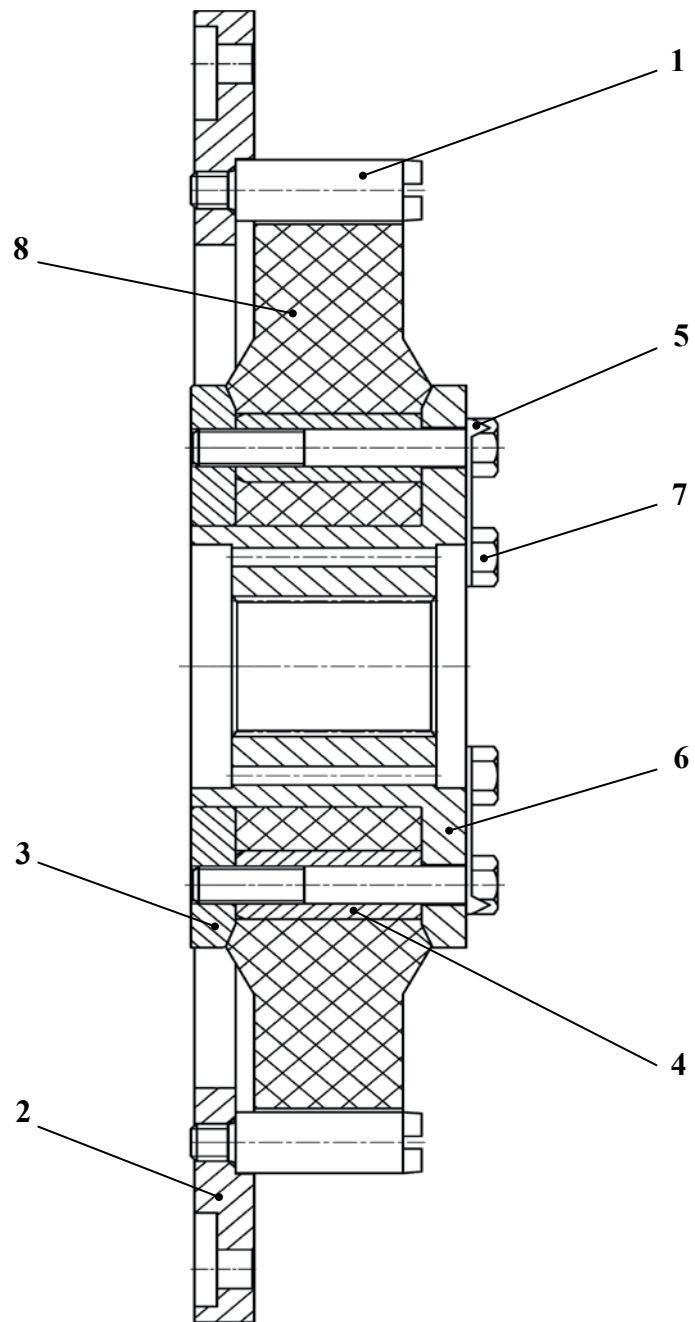


Рис. 40	ТО-28А.02.00.920	Демпфер
Fig. 40		Damper
Fig. 40		Étouffeur
Fig. 40		Amortiguador

- 4.2.9 Демпфер ТО-28А.02.00.920 (анулировано с 01.08.08 г.)  
 4.2.9 Damper TO-28A.02.00.920 (cancelled since 01.08.08.)  
 4.2.9 Étouffeur TO-28A.02.00.920 (annulé du 01.08.08.)  
 4.2.9 El amortiguador TO-28A.02.00.920 (anulado desde el 01.08.08.)

Таблица 38 / Table 38 / Tableau 38 / Tabla 38

		ТО-28А.02.00.920		Демпфер	Damper	Étouffeur	Amortiguador	
Рис. Fig. Fig. Fig.	№ поз. Ref. No N° Ref. N° Pos.	Обозначение Designation Référence Signo convencional	Кол-во Qty Qté Cant.	Наименование	Description	Désignation	Descripción	Примечание Remark Note Observaciones
40	-	ТО-28А.02.00.930	1	Диск ведущий (Входят поз. 1, 2)	Driving disk (Comprises pos. 1 and 2)	Disque de commande (Comprend pos. 1, 2)	Disco motriz (Entran las pos. 1, 2)	
	1	ТО-18Б.72.08.007	24	Шпилька	Pin	Aiguille	Clavija	
	2	ТО-28А.02.00.922	1	Диск	Disk	Disque	Disco	
	-	ТО-28АБ.02.00.940	1	Диск ведомый (Входят поз. 3 - 8)	Driven disk (Comprises pos.3-8)	Disque commandé (Comprend pos. 3 à 8)	Disco conducido (Entran las pos. 3 - 8)	
	3	ТО-18Б.72.08.002	1	Фланец	Flange	Collerette	Brida	
	4	ТО-18Б.72.08.003	6	Втулка	Bush	Moyeu	Casquillo	
	5	ТО-18Б.72.08.006	3	Планка	Lath	Planchette	Chapa	
	6	ТО-28А.02.00.921	1	Ступица	Hub	Moyeu	Cubo	
	7	М12-6gx75.109.40Х.0115 ГОСТ7796-70	6	Болт	Bolt	Boulon	Bulón	
	8	ДР-30.65.42.104	1	Демпфер («Эластомер» г. Минск)	Damper (Elastomer, Minsk)	Étouffeur («Elastomer», ville de Minsk)	Amortiguador ("Elastomer" Minsk)	

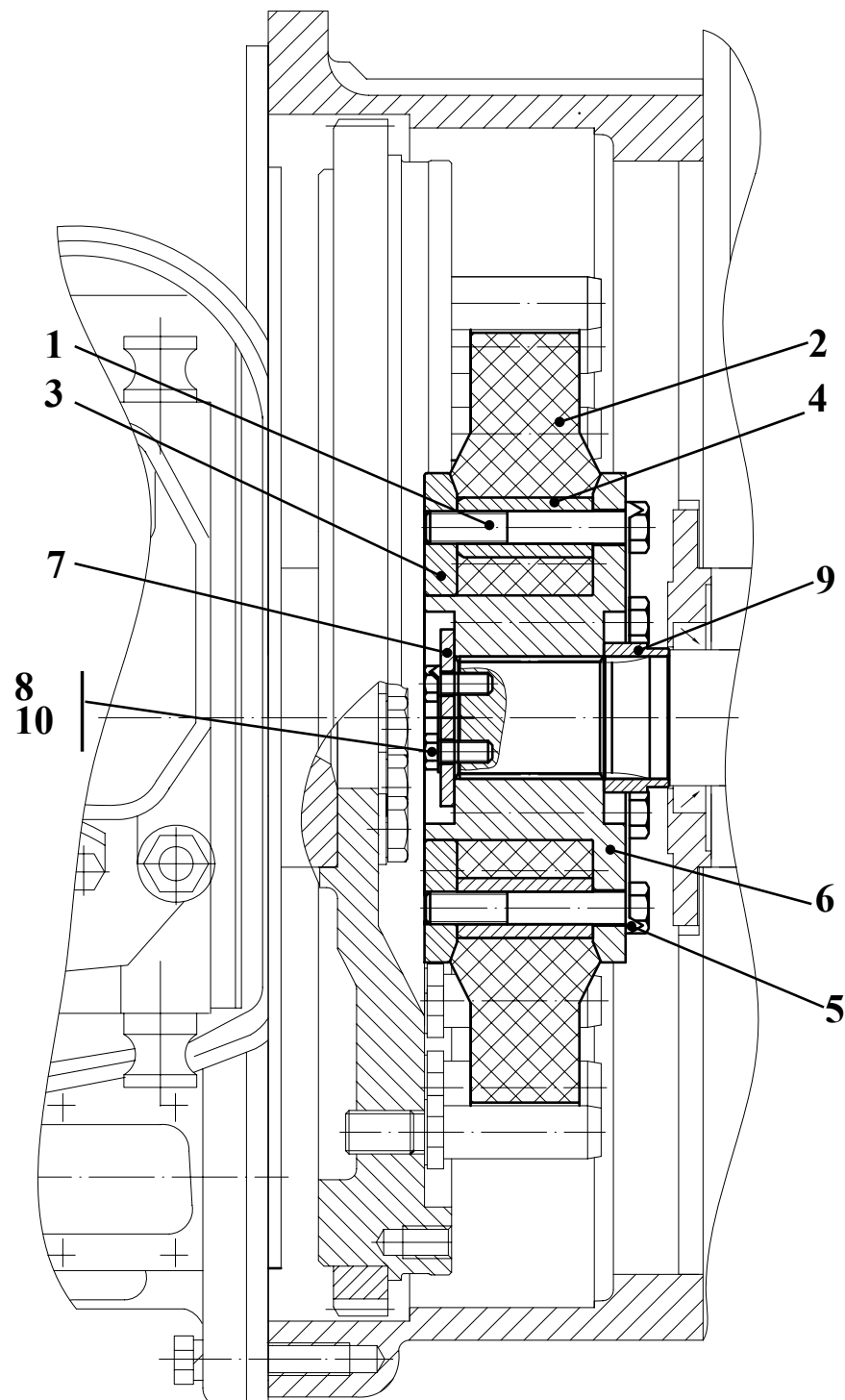


Рис. 41	ТО-28А.02.00.900-Б	Установка демпфера
Fig. 41		Installation of the damper
Fig. 41		Installation de l'étouffeur
Fig. 41		Instalación del amortiguador

- 4.2.10 Установка демпфера ТО-28А.02.00.900-Б (внедрено с 01.08.08 г.)  
 4.2.10 Installation of the damper TO-28A.02.00.900-Б (introduced 01.08.08.)  
 4.2.10 Installation de l'étouffeur TO-28A.02.00.900-Б (mis en application 01.08.08.)  
 4.2.10 Instalación del amortiguador TO-28A.02.00.900-Б (se aplica desde el 01.08.08.)

Таблица 39 / Table 39 / Tableau 39 / Tabla 39

		ТО-28А.02.00.900-Б		Установка демпфера	Installation of the damper	Installation de l'étouffeur	Instalación del amortiguador	
Рис. Fig. Dib.	№ поз. Ref. No Rep. n° N° Ref.	Обозначение Designation Référence Designación	Кол-во Qty Qté Cant.	Наименование	Description	Désignation	Descripción	Примечание Remark Note Observaciones
41	-	ТО-28А.02.00.940	1	Диск ведомый (Входят поз. 1- 6)	Driven disk (Comprises pos.1-6)	Disque commandé (Comprend pos. 1 à 6)	Disco conducido (Entran las pos. 1 - 6)	
	1	- М12-6gx 75.109.40X.0115 ГОСТ 7796-70	6	- Болт	- Bolt	- Boulon	- Bulón	
	2	- ДР-30 65.42.104	1	- Демпфер	- Damper	- Étouffeur	- Amortiguador	
	3	- ТО-18Б 72.08.002	1	- Фланец	- Flange	- Collerette	- Brida	
	4	- ТО-18Б 72.08.003	6	- Втулка	- Bush	- Moyeu	- Casquillo	
	5	- ТО-18Б 72.08.006	3	- Планка	- Lath	- Planchette	- Chapa	
	6	- ТО-28А 02.00.921	1	- Ступица	- Hub	- Moyeu	- Cubo	
	7	Д-902.20.00.007	1	Шайба	Washer	Rondelle	Arandela	
	8	ДЭ-226.20.00.006	1	Планка закрепительная	Cleat	Barre de retenue	Chapa fijadora	
	9	ТО-28А.02.00.902	1	Втулка	Bush	Moyeu	Casquillo	
	10	М8-6gx20.88.35.0115 ГОСТ7796-70	2	Болт	Bolt	Boulon	Bulón	

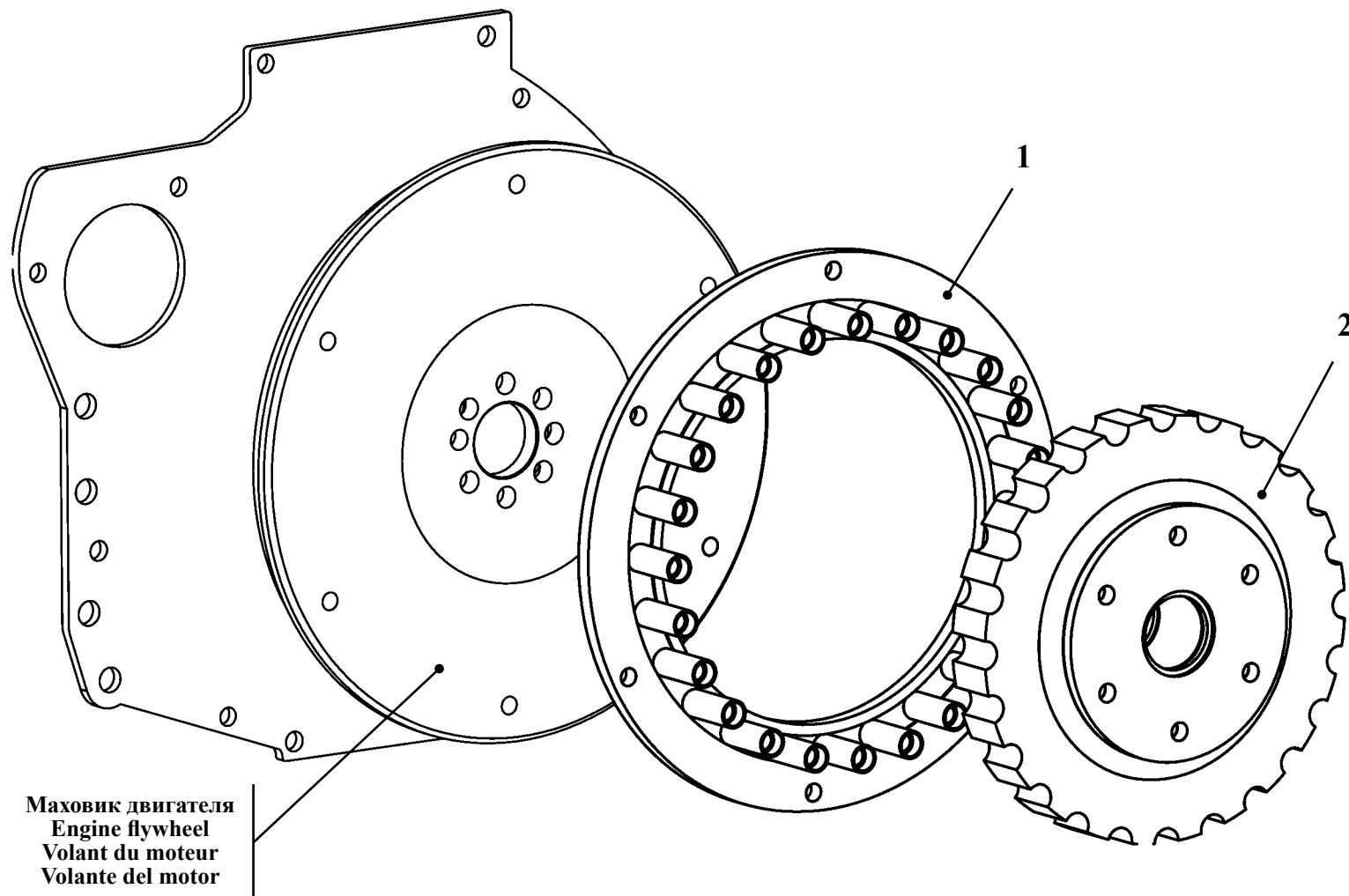


Рис. 42	МЭР-24.02.65.000	Муфта эластичная резиновая
Fig. 42		Flexible rubber coupling
Fig. 42		Manchon élastique en caoutchouc
Fig. 42		Acoplamiento elástico de goma



- 4.2.11 Муфта эластичная резиновая МЭР-24.02.65.000  
 4.2.11 Flexible rubber coupling МЭР-24.02.65.000  
 4.2.11 Manchon élastique en caoutchouc МЭР-24.02.65.000  
 4.2.11 Acoplamiento elástico de goma МЭР-24.02.65.000

Таблица 40 / Table 40 / Tableau 40 / Tabla 40

		МЭР-24.02.65.000		Муфта эластичная резиновая	Flexicable coupling	Manchon élastique en caoutchouc	Acoplamiento elástico de goma	
Рис. Fig. Fig. Fig.	№ поз. Ref. No № Ref. № Pos.	Обозначение Designation Référence Signo convencional	Кол-во Qty Qté Cant.	Наименование	Description	Désignation	Descripción	Примечание Remark Note Observaciones
42	1	МЭР-24.02.65.020	1	Полумуфта	Half coupling	Demi-manchon	Semiacoplamiento	
	2	МЭР-24.02.65.030	1	Полумуфта эластичная резиновая	Flexicable half coupling	Demi-manchon élastique en caoutchouc	Semiacoplamiento elástico de goma	

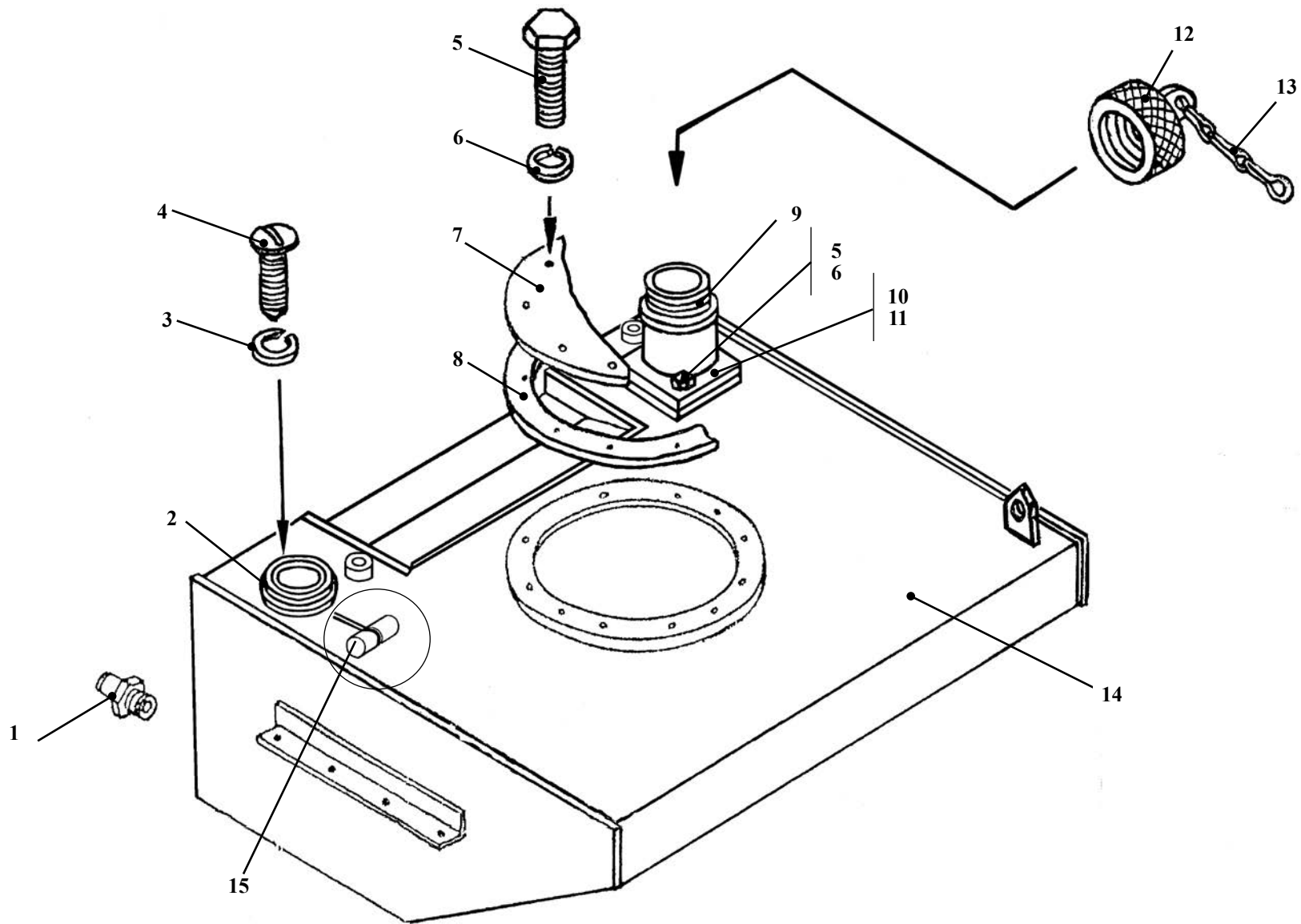


Рис. 43		Бак топливный
Fig. 43	TO-28A.02.02.000	Fuel tank
Fig. 43	TO-28A.02.02.000-01	Réservoir de combustible
Fig. 43		Depósito de combustible

4.2.12 Топливный бак TO-28A.02.02.000, ...-01  
 4.2.12 Fuel tank TO-28A.02.02.000, ...-01  
 4.2.12 Réservoir de combustible TO-28A.02.02.000, ...-01  
 4.2.12 Depósito de combustible TO-28A.02.02.000, ...-01

Таблица 41 / Table 41 / Tableau 41 / Tabla 41

		TO-28A.02.02.000 TO-28A.02.02.000-01	Топливный бак		Fuel tank	Réservoir de combustible	Depósito de combustible	
Рис. Fig. Fig.	№ поз. Ref. No N° Ref. N° Pos.	Обозначение Designation Référence Signo convencional	Кол-во Qty Qté Cant.	Наименование	Description	Désignation	Descripción	Примечание Remark Note Observaciones
43	1	TM-59.2000-13A	1	Штуцер	Union	Ajutage	Tubo de empalme	
	2	TM-59.2000-08	1	Прокладка	Shim	Couche	Junta	
	3	5.65Г.0115 ГОСТ 6402-70	5	Шайба	Washer	Rondelle	Arandela	
	4	BM5-6gx14.46.0115 ГОСТ 17473-80	5	Винт	Screw	Vis	Tornillo	
	5	M8-6gx20.88.35.0115 ГОСТ 7796-70	12	Болт	Bolt	Boulon	Bulón	
	6	8.65Г.0115 ГОСТ 6402-70	12	Шайба	Washer	Rondelle	Arandela	
	7	TO-28A.02.02.002	1	Крышка	Cover	Couvercle	Tapa	
	8	TO-28A.02.02.003	1	Прокладка	Shim	Couche	Junta	
	9	TO-28A.02.02.050	1	Горловина заливная	Filling neck	Orifice de remplissage	Orificio de alimentación	
	10	TO-28A.02.02.040	1	Крышка бака (Входят поз. 9, 12, 13)	Tank cap (Comprises pos. 9, 12 and 13)	Couvercle du réservoir (Comprend pos. 9, 12, 13)	Tapa del depósito (Entran las pos. 9, 12, 13)	
	11	70-80-58-2-2 ГОСТ 9833-73/18829-73	1	Кольцо	Ring	Bague	Anillo	
	12	082-1103010	1	Пробка (МТЗ)	Plug (MTZ)	Bouchon (MTZ)	Tapón (MTZ)	
	13	36-1101070	1	Цепочка (МТЗ) 11 звеньев L=170	Chain (MTZ) 11 links L=170	Chaîne (MTZ) 11 éléments L=170	Cadenita (MTZ) 11 eslabones L=170	
	14	TO-28A.02.02.200 (TO-28A.02.02.200-01)*	1	Бак	Tank	Réservoir	Depósito	аннулировано с 01.05.08 cancelled since 01.05.08 annulé du 01.05.08 anulado desde el 01.05.08
	или/от 14	TO-28A.02.02.200-Б (TO-28A.02.02.200-01-Б)*	1	Бак	Tank	Réservoir	Depósito	внедрено с 01.05.08 introduced 01.05.08 mis en application 01.05.08 se aplica desde el 01.05.08
	15	ДУМП-0,8 ТУ1-93АДЮИ400720.001ТУ	1	Датчик указателя уровня топлива	Fuel level gauge sensor	Détecteur de l'indicateur de niveau du combustible	Captador del índice del nivel del combustible	

\* Применяется для TO-28A.02.02.000-01 / To be applied for TO-28A.02.02.000-01 / Utilisé pour TO-28A.02.02.000-01 / Se aplica para TO-28A.02.02.000-01

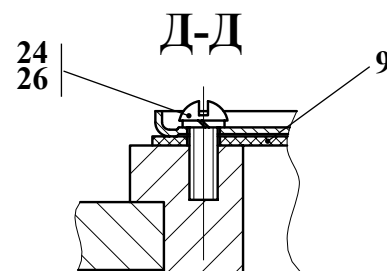
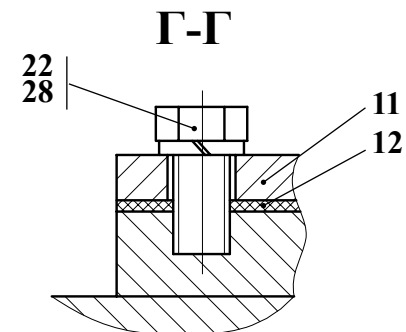
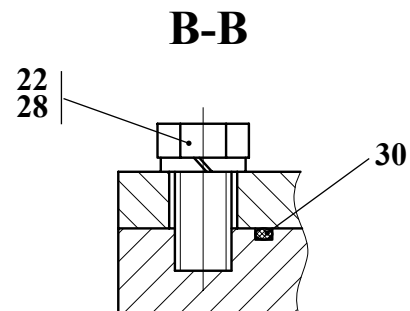
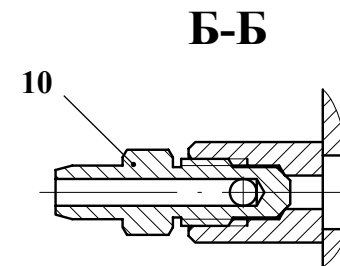
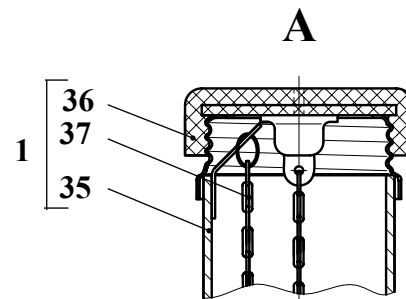
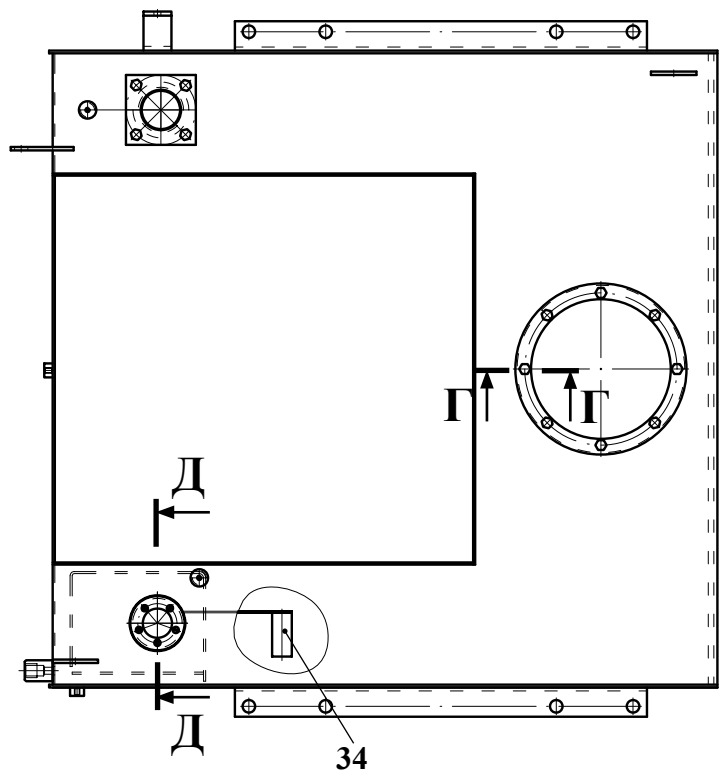
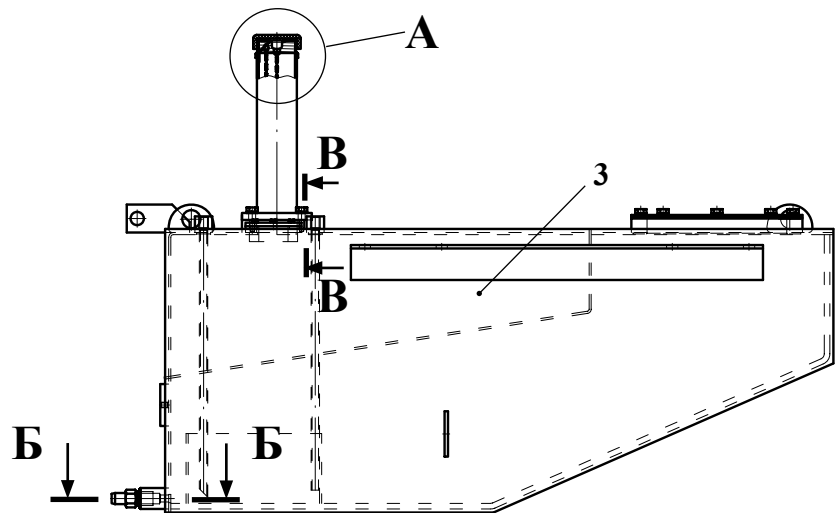


Рис. 44	ТО-28А.02.19.000	Бак топливный
Fig. 44		Fuel tank
Fig. 44		Réservoir de combustible
Fig. 44		Depósito de combustible

4.2.13 Топливный бак ТО-28А.02.19.000  
 4.2.13 Fuel tank TO-28A.02.19.000  
 4.2.13 Réservoir de combustible TO-28A.02.19.000  
 4.2.13 Depósito de combustible TO-28A.02.19.000

Таблица 42 / Table 42 / Tableau 42 / Tabla 42

		ТО-28А.02.19.000		Топливный бак	Fuel tank	Réservoir de combustible	Depósito de combustible	
Рис. Fig. Fig.	№ поз. Ref. No N° Ref. N° Pos.	Обозначение Designation Référence Signo convencional	Кол-во Qty Qté Cant.	Наименование	Description	Désignation	Descripción	Примечание Remark Note Observaciones
44	1	ТО-28А.02.02.040	1	Крышка бака (Входят поз. 35, 36, 37)	Tank cap (Comprises pos. 35, 36, 37)	Couvercle du réservoir (Comprend pos. 35, 36, 37)	Tapa del depósito (Entran las pos. 35, 36, 37)	
	3	ТО-28А.02.19.200	1	Бак	Tank	Réservoir	Depósito	
	9	ТМ-59.2000-08	1	Прокладка	Shim	Couche	Junta	
	10	ТМ-59. 2000-13А	1	Штуцер	Union	Ajutage	Tubo de empalme	
	11	ТО-28А.02.02.002	1	Крышка	Cover	Couvercle	Tapa	
	12	ТО-28А.02.02.003	1	Прокладка	Shim	Couche	Junta	
	22	M8-6gx20.88.35.0115 ГОСТ 7796-70	12	Болт	Bolt	Boulon	Bulón	
	24	ВМ5-6gx14.46.0115 ГОСТ 17473-80	5	Винт	Screw	Vis	Tornillo	
	26	5.65Г.0115 ГОСТ 6402-70	5	Шайба	Washer	Rondelle	Arandela	
	28	8.65Г.0115 ГОСТ 6402-70	12	Шайба	Washer	Rondelle	Arandela	
	30	70-80-58-2-2 ГОСТ 9833-73/18829-73	1	Кольцо	Ring	Bague	Anillo	
	34	ДУМП-0,8 ТУ1-93АДЮИ400720.001ТУ	1	Датчик указателя уровня топлива	Fuel level gauge sensor	Détecteur de l'indicateur de niveau du combustible	Captador del índice del nivel del combustible	
	35	ТО-28А.02.02.050	1	Горловина заливная	Filling neck	Orifice de remplissage	Orificio de alimentación	
	36	082-1103010	1	Пробка (МТЗ)	Plug (MTZ)	Bouchon (MTZ)	Tapón (MTZ)	
	37	36-1101070	1	Цепочка (МТЗ) 11 звеньев L=170	Chain (MTZ) 11 links L=170	Chaîne (MTZ) 11 éléments L=170	Cadenita (MTZ) 11 eslabones L=170	

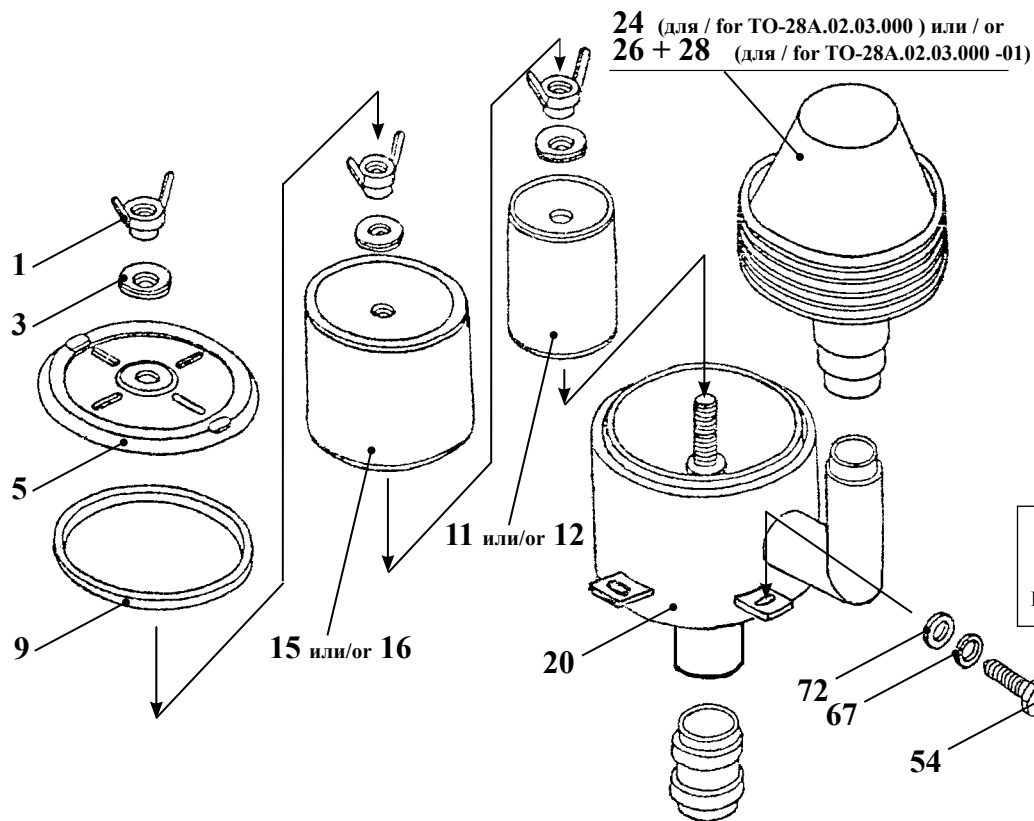


Рис. 45		Воздухоочиститель
Fig. 45	TO-28A.02.03.000	Air filter
Fig. 45	TO-28A.02.03.000-01	Purificateur d'air
Fig. 45		Filtro de aire

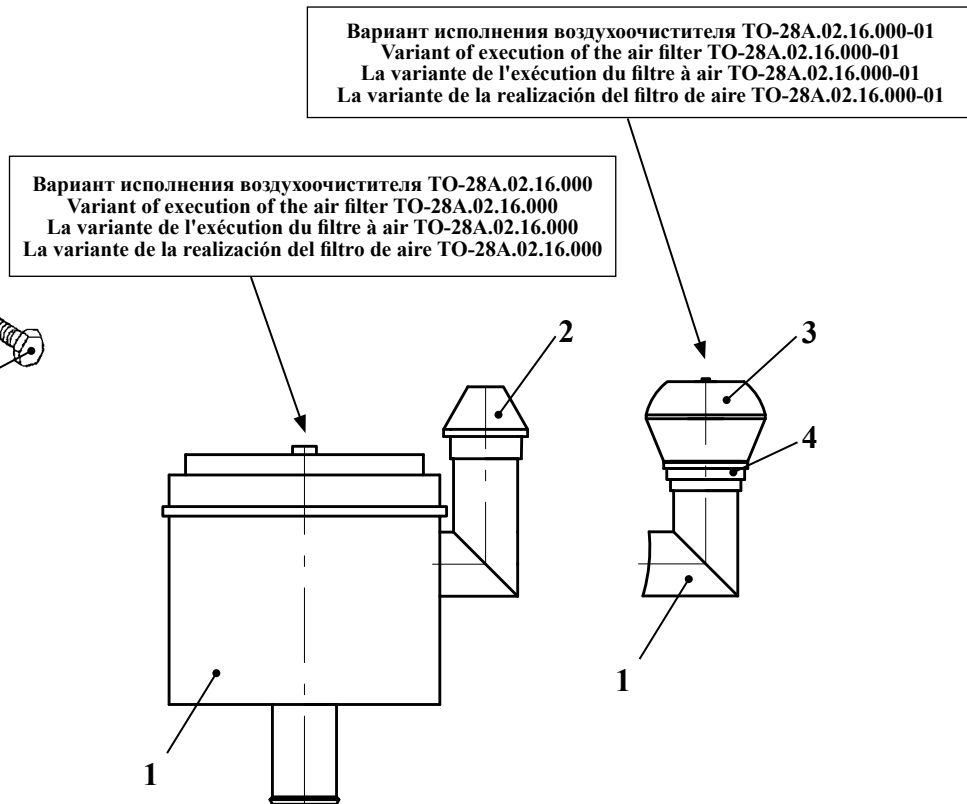


Рис. 46		Воздухоочиститель
Fig. 46	▶ TO-28A.02.16.000	Air filter
Fig. 46	TO-28A.02.16.000-01	Purificateur d'air
Fig. 46		Filtro de aire

4.2.14 Воздухоочиститель TO-28A.02.03.000, TO-28A.02.03.000-01  
 4.2.14 Air filter TO-28A.02.03.000, TO-28A.02.03.000-01  
 4.2.14 Purificateur d'air TO-28A.02.03.000, TO-28A.02.03.000-01  
 4.2.14 Filtro de aire TO-28A.02.03.000, TO-28A.02.03.000-01

Таблица 43 / Table 43 / Tableau 43 / Tabla 43

		TO-28A.02.03.000 TO-28A.02.03.000-01		Воздухоочиститель	Air filter	Purificateur d'air	Filtro de aire		
Рис. Fig. Dib.	№ поз. Ref. No Rep. n° N° Ref.	Обозначение Designation Référence Designación	Кол-во Qty Qté Cant.	Наименование	Description	Désignation	Descripción	Примечание Remark Note Observaciones	
45	1	ТО-18Д.02.07.200	3	Шайба	Washer	Rondelle	Arandela		
	3	ТО-18Д.02.07.400	3	Гайка	Nut	Écrou	Tuerca		
	5	ТО-28А.02.03.100	1	Крышка	Cover	Couvercle	Tapa		
	9	ТО-18Д.02.07.101	1	Прокладка	Shim	Couche	Junta		
	11*	T150-1109560-10 *	1	Фильтр-патрон контрольный* (Ливно)	Control filter-cartridge*	Filtre-cartouche de contrôle*	Filtro-cartucho de control*		
	12*	B.4309-01*	1	Фильтр-патрон контрольный* (Гродно)	Control filter-cartridge*	Filtre-cartouche de contrôle*	Filtro-cartucho de control*		
	15**	T150-1109560 **	1	Фильтр-патрон наружный** (Ливно)	External filter-cartridge**	Filtre-cartouche extérieur**	Filtro-cartucho exterior**		
	16**	B.4309 **	1	Фильтр-патрон наружный** (Гродно)	External filter-cartridge**	Filtre-cartouche extérieur**	Filtro-cartucho exterior**		
	20	ТО-28А.02.03.200 (ТО-28А.02.03.200-01) ***	1	Корпус	Housing	Boîtier	Cuerpo		
	24	A5321000-02	1	Моноциклон (Термопласт или МТЗ)	Monocyclone	Monocyclone	Monociclón		
	26	(PB H000821 (или/ог H002426)) ***	1	Фильтр предпочиститель воздуха («Donaldson»)	Filter of preliminary clearing of air	Le filtre du nettoyage préalable de l'air	El filtro de la limpieza preliminar del aire		
	28	(100-120/12 C7W2)***	1	Зажим TORRO (NORMA)	TORRO (NORMA) clamp	Serrage TORRO (NORMA)	Borne TORRO (NORMA)		
	54	M10-6gx16.56.0115 ГОСТ 7796-70	4	Болт	Bolt	Boulon	Bulón		
	67	10 65Г 0115 ГОСТ 6402-70	4	Шайба	Washer	Rondelle	Arandela		
	72	C.10.02.Ст3.0115 ГОСТ 11371-78	4	Шайба	Washer	Rondelle	Arandela		
* Допускается замена / Replacement is supposed / On admet le remplacement / Se permite el recambio					** Допускается замена / Replacement is supposed / On admet le remplacement / Se permite el recambio				
*** Состав узла TO-28A.02.03.000-01 / Knot structure TO-28A.02.03.000-01 / La composition du noeud TO-28A.02.03.000-01 / La composición del nudo TO-28A.02.03.000-01									

4.2.15 Воздухоочиститель TO-28A.02.16.000, TO-28A.02.16.000-01  
 4.2.15 Air filter TO-28A.02.16.000, TO-28A.02.16.000-01  
 4.2.15 Purificateur d'air TO-28A.02.16.000, TO-28A.02.16.000-01  
 4.2.15 Filtro de aire TO-28A.02.16.000, TO-28A.02.16.000-01

Таблица 44 / Table 44 / Tableau 44 / Tabla 44

		TO-28A.02.16.000 TO-28A.02.16.000-01		Воздухоочиститель	Air filter	Purificateur d'air	Filtro de aire	
Рис. Fig. Dib.	№ поз. Ref. No Rep. n° N° Ref.	Обозначение Designation Référence Designación	Кол-во Qty Qté Cant.	Наименование	Description	Désignation	Descripción	Примечание Remark Note Observaciones
46	1	260AK-1109010 (260AK-1109010-10)*	1	Фильтр воздушный (Входят фильтро-элементы B4309 + B4309-01 «Ремиз»)	Air filter (Comprises filter elements B4309 + B4309-01 )	Filtre à air (Compléter les éléments de filtre B4309 + B4309-01)	Filtro de aire (Completado por los filtros cartuchos B4309 + B4309-01)	
	2	A5321000-02	1	Моноциклон (Термопласт или МТЗ)	Monocyclone	Monocyclone	Monociclón	
	3	(PB H000821 или/ог H002426) *	1	Фильтр предпочиститель воздуха («Donaldson»)	Filter of preliminary clearing of air («Donaldson»)	Le filtre du nettoyage préalable de l'air («Donaldson»)	El filtro de la limpieza preliminar del aire («Donaldson»)	
	4	(100-120/12 C7W2)*	1	Зажим TORRO (NORMA)	TORRO (NORMA) clamp	Serrage TORRO (NORMA)	Borne TORRO (NORMA)	
* Состав узла TO-28A.02.16.000-01 / Knot structure TO-28A.02.16.000-01 / La composition du noeud TO-28A.02.16.000-01 / La composición del nudo TO-28A.02.16.000-01								
► Комплектация узла в текущей серии машин / Standard equipment of the assembly in the current series of machines / Dotation de l'ensemble dans la série courante des machines / Completamiento del bloque en la serie corriente de los coches серии машин								

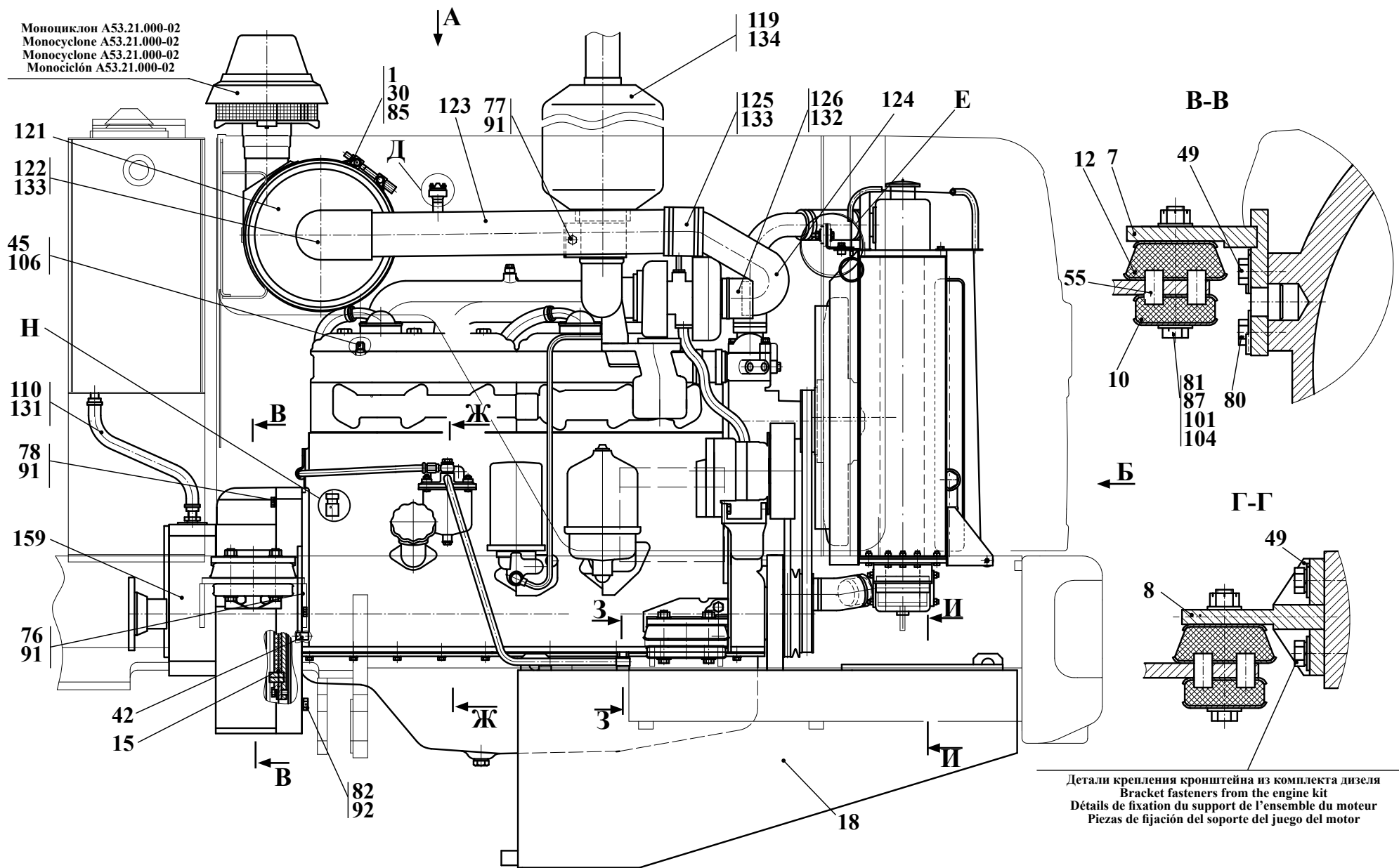


Рис. 47	332C4.02.00.000-01-Б	Установка силовая
Fig. 47		Power plant
Fig. 47		Ensemble moteur
Fig. 47		Grupo propulsor

Виды, выноски, сечения и разрезы см. рис. 48, 49  
 For aspects, marginal notes and sectional views see fig. 48, 49  
 Les aspects, notes, sections et coupes: voir fig. 48, 49  
 Los tipos, notas, las secciones y los cortes véase fig. 48, 49



- 4.3 Силовая установка 332С4.02.00.000-01-Б (для погрузчиков 342В4, 342С4, 342С4-02)  
 4.3 Power plant 332С4.02.00.000-01-Б (for the loaders 342В4, 342С4, 342С4-02)  
 4.3 Ensemble moteur 332С4.02.00.000-01-Б (pour les chargeurs 342В4, 342С4, 342С4-02)  
 4.3 El grupo propulsor 332С4.02.00.000-01-Б (para los cargadores 342В4, 342С4, 342С4-02)

Таблица 45 / Table 45 / Tableau 45 / Tabla 45

		332С4.02.00.000-01-Б		Силовая установка	Power plant	Ensemble moteur	Grupo propulsor	
Рис. / Fig. / Fig. / Fig.	№ поз. / Ref. No / Ref. N° / Pos.	Обозначение / Designation / Référence / Signo convencional	Кол-во / Qty / Qté / Cant.	Наименование	Description	Désignation	Descripción	Примечание / Remark / Note / Observaciones
47	1	2241.02.03.000	2	Хомут	Yoke	Collier	Yugo	
48	3	332С4.02.00.020	2	Кронштейн	Bracket	Support	Soporte	
49	7	ТО-28А.02.00.100	2	Кронштейн	Bracket	Support	Soporte	
	8	ТО-28А.02.00.200	2	Кронштейн	Bracket	Support	Soporte	
	10	▶ ТО-28А.02.00.400 (или/ог 7548-1001420)	4	Амортизатор нижний	Lower shock absorber	Amortisseur inférieur	Amortizador inferior	
	12	▶ ТО-28А.02.00.500 (или/ог 7548-1001410)	4	Амортизатор верхний	Upper shock-absorber	Amortisseur supérieur	Amortizador superior	
	15	ТО-28А.02.00.900-Б	1	Установка демпфера	Installation of the damper	Installation de l'étouffeur	Instalación del amortiguador	Рис. / Fig. 41
	18	ТО-28А.02.19.000	1	Бак топливный	Fuel tank	Réservoir de combustible	Depósito de combustible	Рис. / Fig. 44
	20	ТО-28А.02.14.000	1	Установка радиаторов Комплектуется радиатором водяным М04У.13.003-1 (г. Оренбург) + радиатором масляным М 216-68.61.16.000 (ИП «Промрадбел»)	Installation of the radiators Equipped with a water radiator М04У.13.003-1 (Orenburg) + oil radiator М 216-68.61.16.000 (IP Promradbel)	Installation des radiateurs Comprend le radiateur à eau М04У.13.003-1 (ville d'Orenbourg) + le radiateur à huile М 216-68.61.16.000 (IP "Promradbel")	Instalación de los radiadores Es completada por el radiador de agua М04У.13.003-1 (Orenburgo)+por el radiador de aceite М 216-68.61.16.000 (IP "Promradbel")	Рис. / Fig. 28, 29
	или/ог 20	ТО-28А.02.17.000	1	Установка радиаторов Комплектуется блоком радиаторов ТО-28А.1301.000 (г. Оренбург)	Installation of the radiators Equipped with the radiator unit ТО-28А.1301.000 (Orenburg)	Installation des radiateurs Dotée en ensemble des radiateurs ТО-28А.1301.000 (ville d'Orenbourg)	Instalación de los radiadores Es completada por bloque de los radiadores ТО-28А.1301.000 (Orenburgo)	Рис. / Fig. 30, 31
	или/ог 20	ТО-28А.02.18.000	1	Установка радиаторов Комплектуется радиатором водяным УР 57.13.010 (Украина, г. Николаев, УРЗ-КРОНИД) + радиатором масляным М216-68.61.16.000 (МП «Промрадбел»)	Installation of the radiators Equipped with a water radiator УР 57.13.010 (Ukraine, Nikolaev, URZ-KRONID) + oil radiator М216-68.61.16.000 (Promradbel MP)	Installation des radiateurs Comprend le radiateur à eau УР 57.13.010 (Ukraine, ville de Nikolaev, URZ-KRONID) + le radiateur à huile М216-68.61.16.000 (MP "Promradbel")	Instalación de los radiadores Es completada por el radiador de agua УР 57.13.010 (Ucrania, Nikolaev, URZ-KRONID)+por el radiador М216-68.61.16.000 de aceite ("Promradbel")	Рис. / Fig. 32, 33
	или/ог 20	ТО-28А.02.18.000-01	1	Установка радиаторов Комплектуется радиатором водяным УР 57.13.010 (Украина, г. Николаев, УРЗ-КРОНИД) + радиатором масляным УР 57.10.13.000 (УРЗ-КРОНИД)	Installation of the radiators Equipped with a water radiator УР 57.13.010 (Ukraine, Nikolaev, URZ-KRONID) + oil radiator УР 57.10.13.000 (URZ-KRONID)	Installation des radiateurs Comprend le radiateur à eau УР 57.13.010 (Ukraine, ville de Nikolaev, URZ-KRONID) +le radiateur à huile УР 57.10.13.000 (URZ-KRONID)	Instalación de los radiadores Es completada por el radiador de agua УР 57.13.010 (Ucrania, Nikolaev, URZ-KRONID) + por el radiador de aceite УР 57.10.13.000 (URZ-KRONID)	Рис. / Fig. 34
	или/ог 20	ТО-28А.02.20.000	1	Установка радиаторов Комплектуется радиатором водяным 77-1301010 (ОАО «БМЗ») + радиатором масляным М21668.61.16.000 (ИП «Промрадбел»)	Installation of the radiators Equipped with a water radiator 77-1301010 (JSC «BMZ»)+oil radiator М 216-68.61.16.000 (Promradbel IP)	Installation des radiateurs Comprend le radiateur à eau 77-1301010 (SA «BMZ») +le radiateur à huile М 216-68.61.16.000 (IP "Promradbel")	Instalación de los radiadores Es completada por el radiador de agua 77-1301010 (S.A. «BMZ») + por el radiador de aceite М 216-68.61.16.000 (IP Promradbel)	Рис. / Fig. 35
	или/ог 20	ТО-28А.02.21.000	1	Установка радиаторов Комплектуется блоком радиаторов 77-1301000 (ОАО «БМЗ»)	Installation of the radiators Equipped with the radiator unit 77-1301000 (JSC «BMZ»)	Installation des radiateurs Dotée en ensemble des radiateurs 77-1301000 (SA «BMZ»)	Instalación de los radiadores Es completada por bloque de los radiadores 77-1301000 (S.A. «BMZ»)	введено с 01.12.08. introduced 01.12.08. mis en application 01.12.08. se aplica desde el 01.12.08.
	23	332В.10.11.000	1	Топливопровод	Fuel line	Conduit de combustible	Tubo de combustible	
	24	332В.10.12.000	1	Топливопровод	Fuel line	Conduit de combustible	Tubo de combustible	

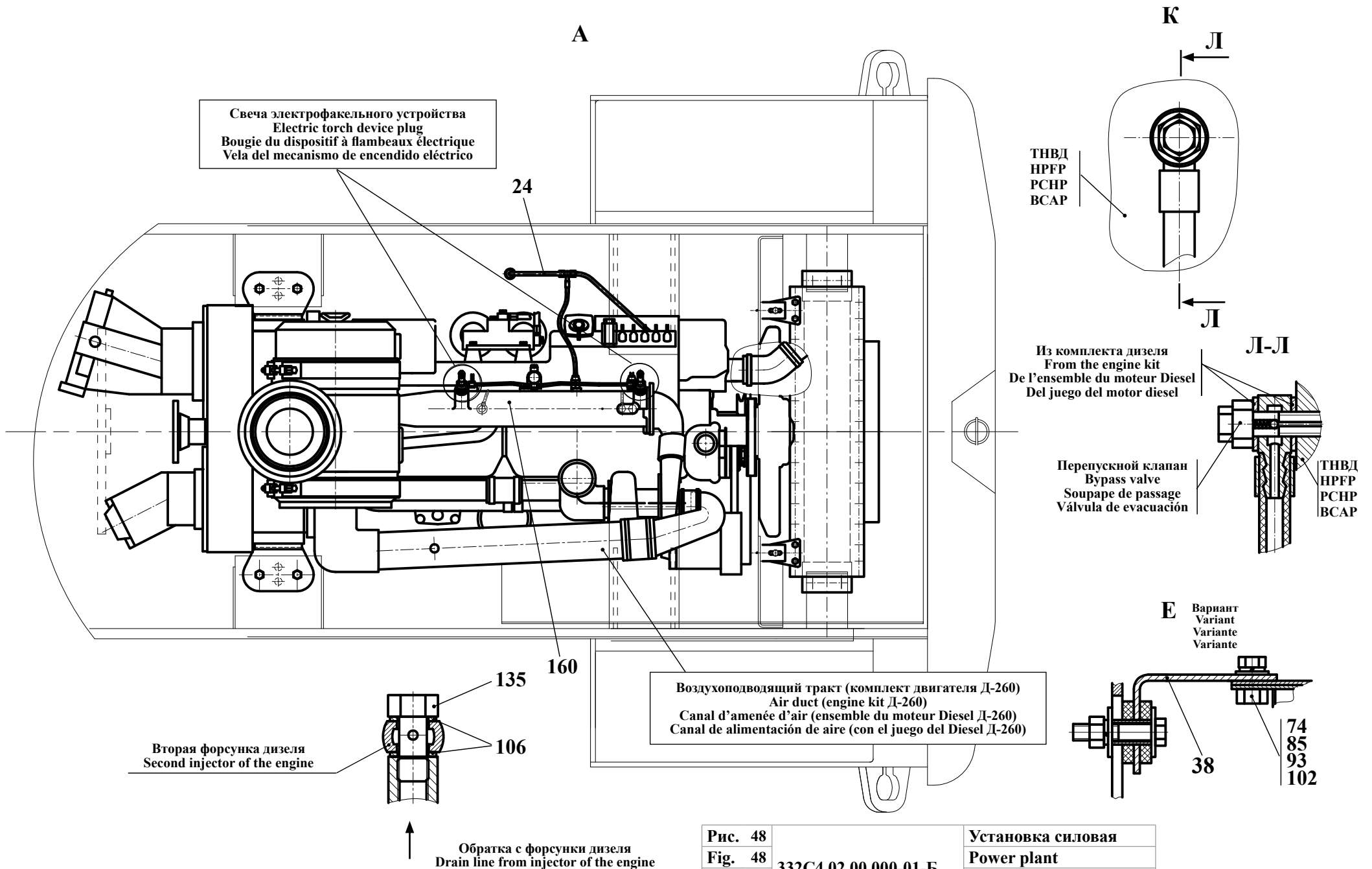


Рис. 48	332С4.02.00.000-01-Б	Установка силовая
Fig. 48		Power plant
Fig. 48		Ensemble moteur
Fig. 48		Grupo propulsor

		332С4.02.00.000-01-Б		Силовая установка	Power plant	Ensemble moteur	Grupo propulsor	
Рис. Fig. Рис. Fig.	№ поз. Ref. No. N° Ref. N° Pos.	Обозначение Designation Référence Signo convencional	Кол-во Qty Qté Cant.	Наименование	Description	Désignation	Descripción	Примечание Remark Note Observaciones
47	30	2241.02.00.001	2	Болт	Bolt	Boulon	Bulón	
48	32	332С4.02.00.001	2	Кронштейн	Bracket	Support	Soporte	
49	34	332С4.02.00.003	2	Втулка	Bush	Moyeu	Casquillo	
	35	332С4.02.00.004	4	Прокладка	Shim	Couche	Junta	
	38	332С4.02.00.007	2	Кронштейн	Bracket	Support	Soporte	
	42	Д-565.3110-21	3	Штифт	Dowel	Goupille	Clavija	
	49	ТМ-3.10.05.001	4	Планка закрепительная	Cleat	Barre de retenue	Chapa fijadora	
	52	ТМ-59М.10.30.002 (или/ог Д-18-051)	2	Болт поворотный (или болт поворотного угольника)	Rotary bolt (or bolt of a rotary triangle)	Boulon tournant (ou le boulon de l'équerre orientable)	Bulón rotatorio( ó el bulón de la escuadra rotatoria)	
	55	ТО-18Б.72.00.001	8	Штифт	Dowel	Goupille	Clavija	
	72	M8-6gx20.88.35.0115 ГОСТ 7796-70	2	Болт	Bolt	Boulon	Bulón	
	73	M8-6gx40.88.35.0115 ГОСТ 7796-70	2	Болт	Bolt	Boulon	Bulón	
	74	M10-6gx25.88.35.0115 ГОСТ 7796-70	2	Болт	Bolt	Boulon	Bulón	
	76	M12-6gx25.88.35.0115 ГОСТ 7796-70	5	Болт	Bolt	Boulon	Bulón	
	77	M12-6gx30.88.35.0115 ГОСТ 7796-70	9	Болт	Bolt	Boulon	Bulón	
	78	M12-6gx45.88.35.0115 ГОСТ 7796-70	1	Болт	Bolt	Boulon	Bulón	
	80	M14x1.5-6gx35.109.40X.0115 ГОСТ 7796-70	8	Болт	Bolt	Boulon	Bulón	
	81	2M14x1.5-6gx100.88.35.0115 ГОСТ 7796-70	8	Болт	Bolt	Boulon	Bulón	
	82	M16x-6gx30.88.35.0115 ГОСТ 7796-70	10	Болт	Bolt	Boulon	Bulón	
	84	M8-6H.8.35.115 ГОСТ 5915-70	2	Гайка	Nut	Écrou	Tuerca	
	85	M10-6H.8.35.0115 ГОСТ 5915-70	4	Гайка	Nut	Écrou	Tuerca	
	87	M14x1.5-6H.05.40X.0115 ГОСТ 5919-73	8	Гайка	Nut	Écrou	Tuerca	
	90	8 65Г 0115 ГОСТ 6402-70	4	Шайба	Washer	Rondelle	Arandela	
	91	12 65Г 0115 ГОСТ 6402-70	15	Шайба	Washer	Rondelle	Arandela	
	92	16 65Г 0115 ГОСТ 6402-70	10	Шайба	Washer	Rondelle	Arandela	
	93	10 65Г 0115 ГОСТ 6402-70	2	Шайба	Washer	Rondelle	Arandela	
	94	С.8.02.Сr3.0115 ГОСТ 6958-78	4	Шайба	Washer	Rondelle	Arandela	
	95	С.10.02.Сr3.0115 ГОСТ 6958-78	2	Шайба	Washer	Rondelle	Arandela	
	96	14 65Г 0115 ГОСТ 6402-70	6	Шайба	Washer	Rondelle	Arandela	
	99	С.8.02.Сr3.0115 ГОСТ 11371-78	2	Шайба	Washer	Rondelle	Arandela	
	100	С.12.02.Сr3.0115 ГОСТ 11371-78	8	Шайба	Washer	Rondelle	Arandela	
	101	С.14.02.Сr3.0115 ГОСТ 11371-78	18	Шайба	Washer	Rondelle	Arandela	

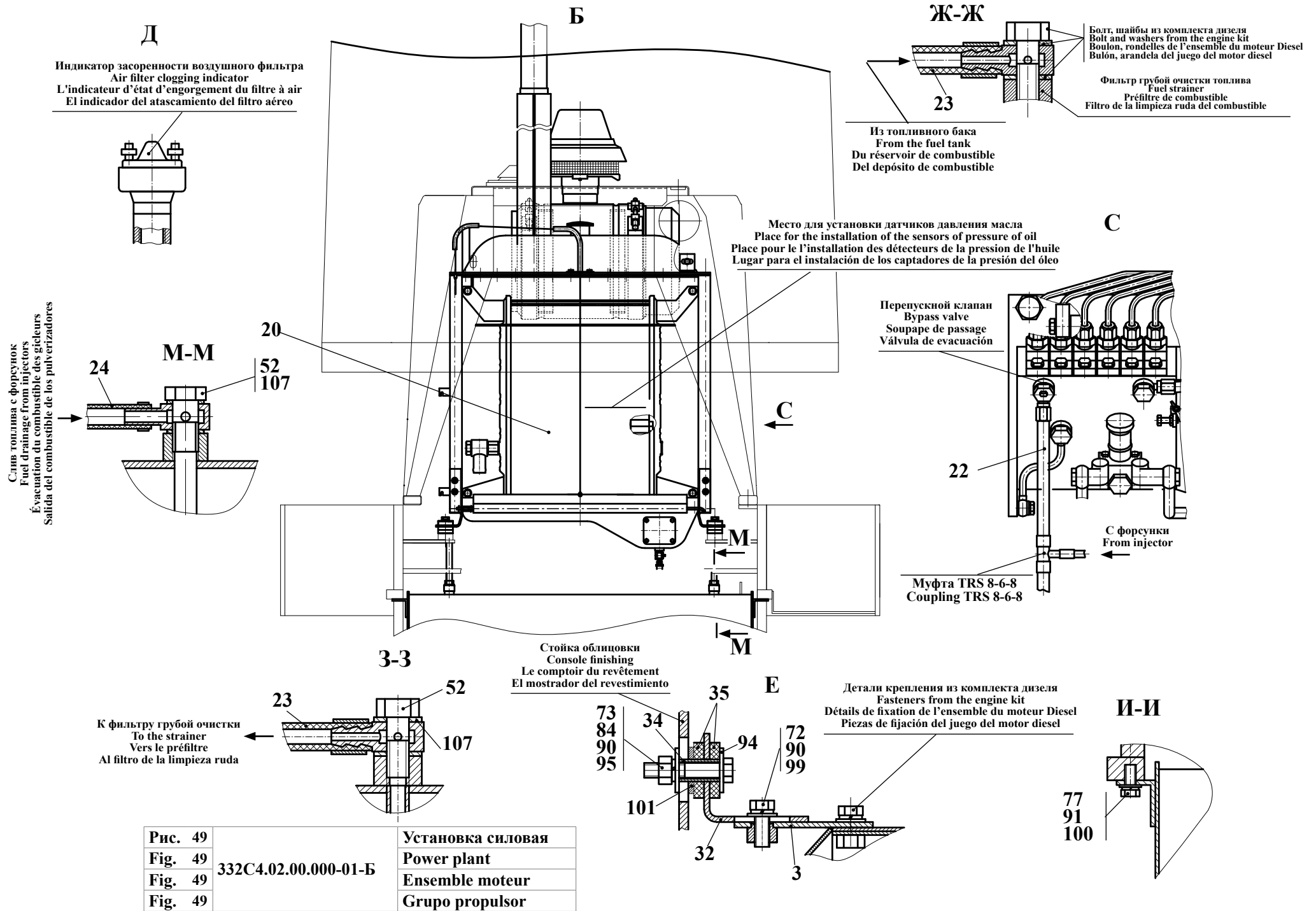


Рис. 49		Установка силовая
Fig. 49		Power plant
Fig. 49	332C4.02.00.000-01-Б	Ensemble moteur
Fig. 49		Grupo propulsor

Продолжение таблицы 45 / Continuation of table 45 / Suite du tableau 45 / Continuación de la tabla 45

Рис. Fig. Fig.	№ поз. Ref. No N° Ref. N° Pos.	332С4.02.00.000-01-Б	Кол-во Qty Qté Cant.	Силовая установка	Power plant	Ensemble moteur	Grupo propulsor	Примечание Remark Note Observaciones
		Обозначение Designation Référence Signo convencional		Наименование	Description	Désignation	Descripción	
47	102	С.10.02.Сr3.0115 ГОСТ 11371-78	4	Шайба	Washer	Rondelle	Arandela	
	104	3,2x32.019 ГОСТ 397-79	8	Шплинт	Cotter pin	Clavette fendue	Chaveta	
48	106	10 М3 ГОСТ 23358-87	2	Прокладка	Shim	Couche	Junta	
49	107	14 М3 ГОСТ 23358-87	4	Прокладка	Shim	Couche	Junta	
	110	16x25-1,6 ГОСТ 10362-76	1	Рукав (500мм)	Hose (500 mm)	Manche (500 mm)	Manga (500 mm)	
	119	02.00.800 (или/от 3780.1200.35.000)* (или/от ТО-28А.02.00.500)	1	Глушитель	Silencer	Silencieux	Silenciador	
	121	260-1109015	1	Воздухоочиститель	Air filter	Purificateur d'air	Filtro de aire	
	121	260АТ-1109015	1	Воздухоочиститель («Ремиз»)	Air filter	Purificateur d'air	Filtro de aire	
	122	260-1109009-А	1	Патрубок	Branch pipe	Raccord du tuyau	Tubuladura	
	123	260-1109400	1	Труба	Tube	Tuyau	Tubo	
	124	260-1109402	1	Патрубок	Branch pipe	Raccord du tuyau	Tubuladura	
	125	260-1008029	1	Патрубок (100мм)	Branch pipe (100mm)	Raccord du tuyau (100mm)	Tubuladura (100mm)	
	126	70-81-60-0,2(2)	1	Рукав-деталь (60мм)	Hose piece (60mm)	Manche-détail (60mm)	Pieza-manga (60mm)	
	131	16-27/9-С7W2	2	Зажим TORRO	TORRO clamp	Serrage TORRO	Borne TORRO	
	132	70-90/9-С7W2	2	Зажим TORRO	TORRO clamp	Serrage TORRO	Borne TORRO	
	133	90-100/12-С7W2	4	Зажим TORRO	TORRO clamp	Serrage TORRO	Borne TORRO	
	134*	VOLVO JW04200*	1	Зажим*	Clamp*	Serrage *	Borne*	
	135	36-1104787	1	Болт (ММЗ)	Bolt	Boulon	Bulón	
	154	ТО-28А.02.04.000-02	1	Редуктор	Reducing gear	Réducteur	Reductor	Рис. / Fig. 38
	159	ТМ-59М.14.00.003	1	Штуцер	Union	Ajutage	Tubo de empalme	
	160	Д-260.1-440 ОКП РБ 34.10.13.005 ОКП 47 5134 6941 ТУ 23.3.03-86	1	Дизель	Diesel engine	Moteur Diesel	Motor diesel	
<p>► Комплектация узла в текущей серии машин / Standard equipment of the assembly in the current series of machines                      Dotation de l'ensemble dans la série courante des machines / Completamiento del bloque en una serie corriente de los coches</p>						<p>* Применяются совместно / To be used jointly /                      Utilisés ensemble / Se utilizan conjuntamente</p>		

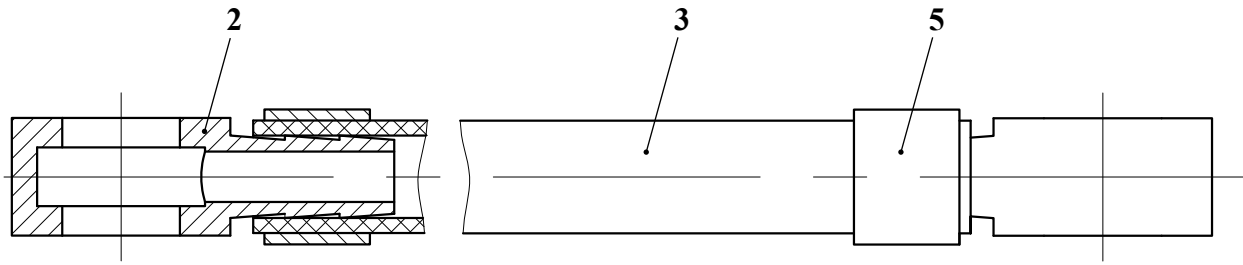


Рис. 50		Топлопровод
Fig. 50		Fuel line
Fig. 50	332B.10.11.000	Conduit de combustible
Fig. 50		Tubo de combustible

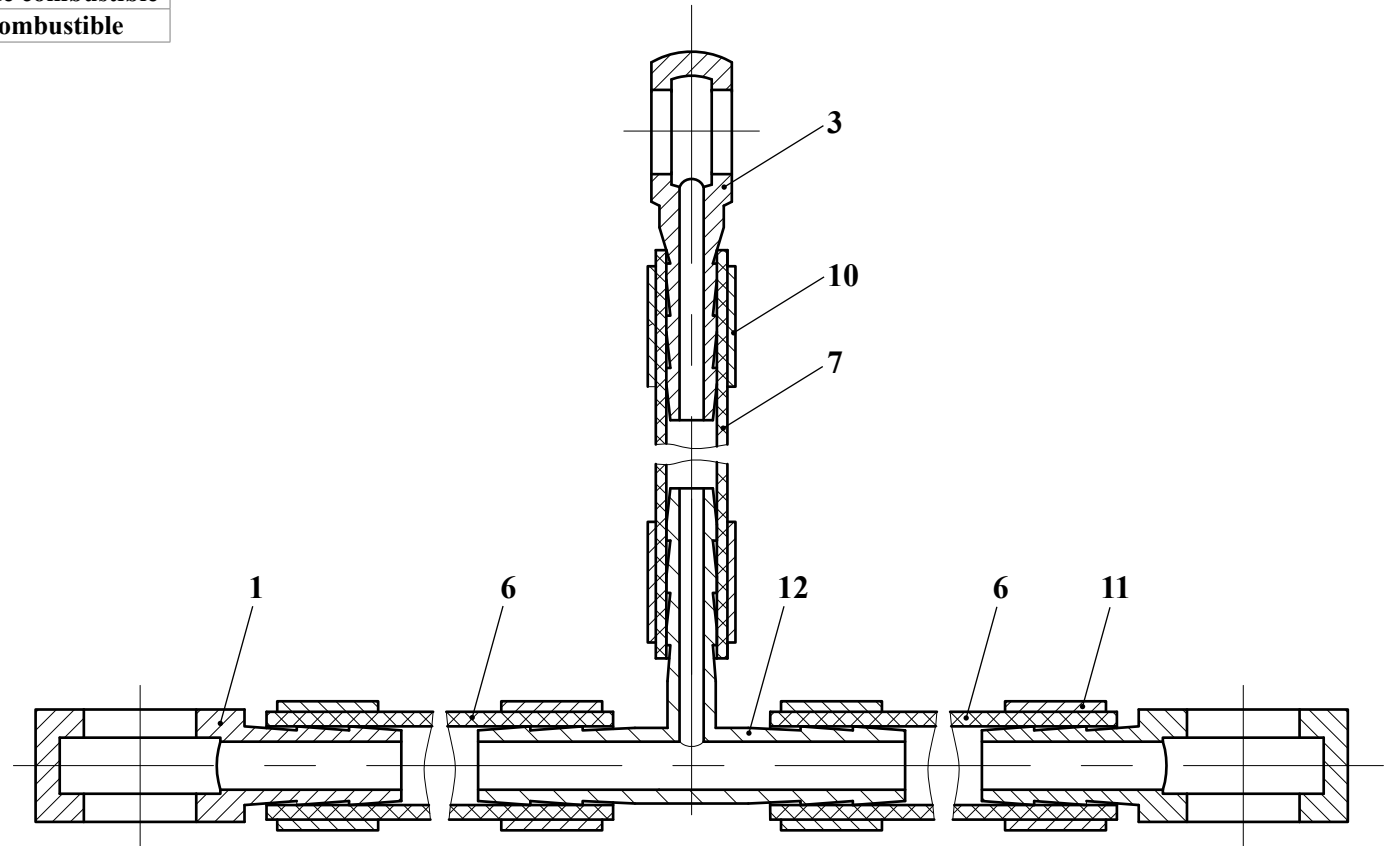


Рис. 51		Топлопровод
Fig. 51		Fuel line
Fig. 51	332B.10.12.000	Conduit de combustible
Fig. 51		Tubo de combustible

4.3.1 Топливопровод 332В.10.11.000  
 4.3.1 Fuel line 332В.10.11.000  
 4.3.1 Conduit de combustible 332В.10.11.000  
 4.3.1 Tubo de combustible 332В.10.11.000

Таблица 46 / Table 46 / Tableau 46 / Tabla 46

		332В.10.11.000		Топливопровод	Fuel line	Conduit de combustible	Tubo de combustible	
Рис. Fig. Fig. Fig.	№ поз. Ref. No N° Ref. N° Pos.	Обозначение Designation Référence Signo convencional	Кол-во Qty Qté Cant.	Наименование	Description	Désignation	Descripción	Примечание Remark Note Observaciones
50	2	Д-565.4100-15Б	2	Угольник поворотный	Rotary angle piece	Coude tournant	Escuadra rotatoria	
	3	WT-33/07/BZPG-Z-8	1	Рукав напорный (L=630мм)	Hose (L=630 mm)	Manche (L=630 mm)	Manga (L=630 mm)	
	5	13/8	2	Зажим COBRA 13/8	COBRA clamp	Serrage COBRA	Borne COBRA	

4.3.2 Топливопровод 332В.10.12.000  
 4.3.2 Fuel line 332В.10.12.000  
 4.3.2 Conduit de combustible 332В.10.12.000  
 4.3.2 Tubo de combustible 332В.10.12.000

Таблица 47 / Table 47 / Tableau 47 / Tabla 47

		332В.10.12.000		Топливопровод	Fuel line	Conduit de combustible	Tubo de combustible	
Рис. Fig. Fig. Fig.	№ поз. Ref. No N° Ref. N° Pos.	Обозначение Designation Référence Signo convencional	Кол-во Qty Qté Cant.	Наименование	Description	Désignation	Descripción	Примечание Remark Note Observaciones
51	1	Д-565.4100-15Б	2	Угольник поворотный	Rotary angle piece	Coude tournant	Escuadra rotatoria	
	3	332В.10.12.003	1	Угольник поворотный	Rotary angle piece	Coude tournant	Escuadra rotatoria	
	6	WT-33/07/BZPG-Z-8	2	Рукав напорный (L=300мм)	Hose (L=300 mm)	Manche (L=300 mm)	Manga (L=300 mm)	
	7	WT-33/07/BZPG-Z-6	1	Рукав напорный (L=700мм)	Hose (L=700 mm)	Manche (L=700 mm)	Manga (L=700 mm)	
	10	11/7	2	Зажим COBRA	COBRA clamp	Serrage COBRA	Borne COBRA	
	11	13/8	4	Зажим COBRA	COBRA clamp	Serrage COBRA	Borne COBRA	
	12	TRS 8-6-8	1	Муфта	Coupling	Manchon	Manchon	

Моноциклон А53.21.000-02  
 Monocyclone A53.21.000-02  
 Monocyclone A53.21.000-02  
 Monociclón A53.21.000-02

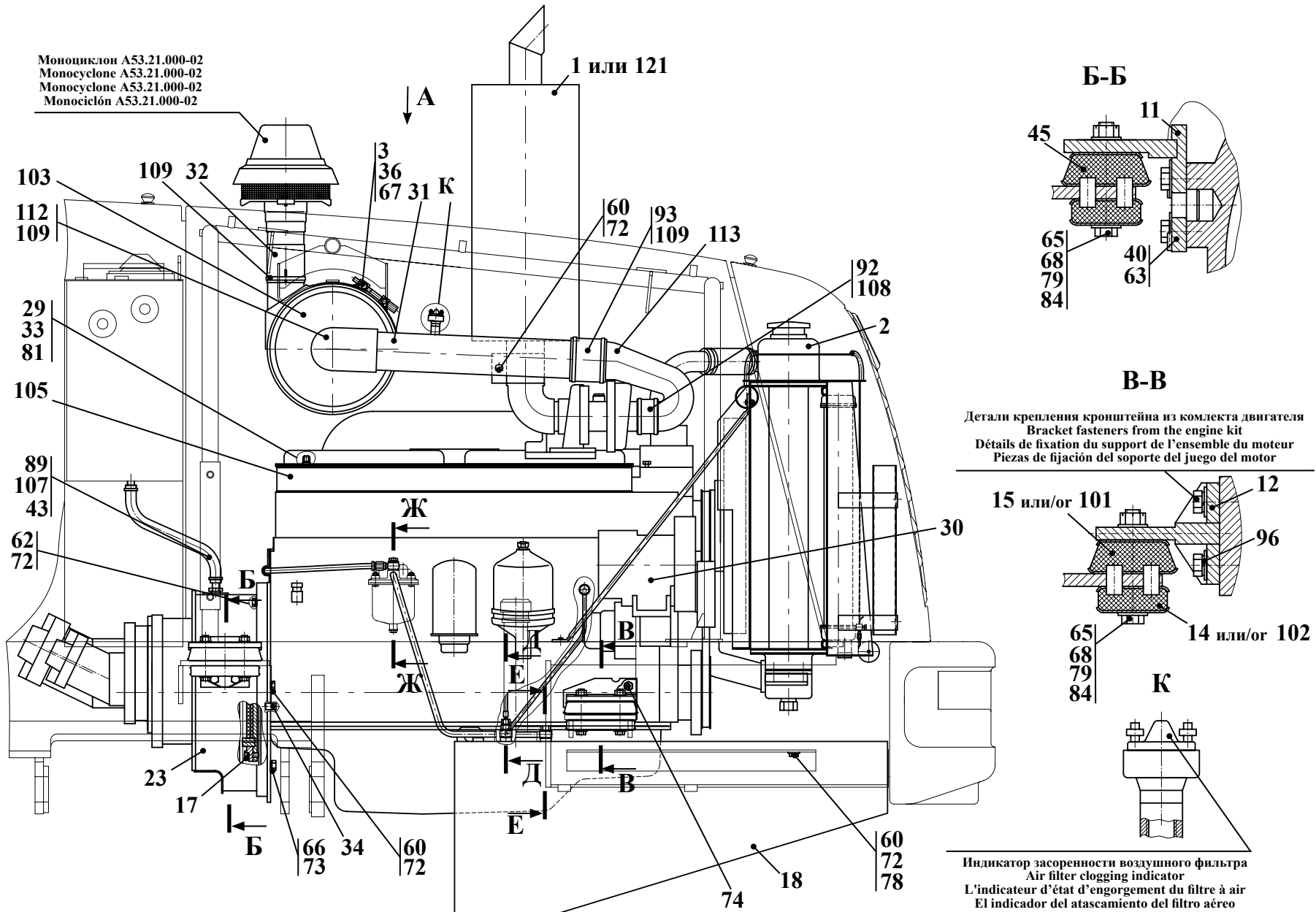


Рис. 52		Установка силовая
Fig. 52	342В1.02.00.000	Power plant
Fig. 52		Ensemble moteur
Fig. 52		Grupo propulsor

Остальные виды, выноски, сечения и разрезы см. рис. 53  
 For aspects, marginal notes and sectional views see fig. 53  
 Les aspects, notes, sections et coupes: voir fig. 53  
 Los tipos, notas, las secciones y los cortes véase fig. 53



4.4 Силовая установка 342В1.02.00.000 (для погрузчиков 342В5, 342С5, 342С5-02)  
4.4 Power plant 342В1.02.00.000 (for the loader 342В5, 342С5, 342С5-02)  
4.4 Ensemble moteur 342В1.02.00.000 (pour le chargeur 342В5, 342С5, 342С5-02)  
4.4 El grupo propulsor 342В1.02.00.000 (para el cargador 342В5, 342С5, 342С5-02)

Таблица 48 / Table 48 / Tableau 48 / Tabla 48

		342В1.02.00.000		Установка силовая	Power plant	Ensemble moteur	Grupo propulsor	
Рис. Fig. Рис. Fig. Рис. Fig.	№ поз. Ref. No N° Ref. N° Pos.	Обозначение Designation Référence Signo convencional	Кол-во Qty Qté Cant.	Наименование	Description	Désignation	Descripción	Примечание Remark Note Observaciones
52	1*	342В1.02.01.000*	1	Глушитель*	Silencer*	Silencieux*	Silenciador*	
53	2	342В1.02.02.000	1	Установка радиаторов	Installation of the radiators	Installation des radiateurs	Instalación de los radiadores	
	3	2241.02.03.000	2	Хомут	Yoke	Collier	Yugo	
	11	ТО-28А.02.00.100	2	Кронштейн	Bracket	Support	Soporte	
	12	ТО-28А.02.00.200	2	Кронштейн	Bracket	Support	Soporte	
	13	ТО-28А.91.10.000	1	Установка компрессора	Installation of the air engine	Installation du compresseur	Instalación de la compresor	
	14**	ТО-28А.02.00.400**	4	Амортизатор нижний**	Lower shock absorber**	Amortisseur inférieur**	Amortizador inferior**	
	15***	ТО-28А.02.00.500***	4	Амортизатор верхний***	Upper shock-absorber***	Amortisseur supérieur***	Amortizador superior***	
	17	ТО-28А.02.00.900-Б	1	Установка демпфера	Installation of the damper	Installation de l'étouffeur	Instalación del amortiguador	введено с 01.08.08. introduced 01.08.08. mis en application 01.08.08. se aplica desde el 01.08.08.
	18	ТО-28А.02.02.000-01	1	Бак топливный	Fuel tank	Réservoir de combustible	Depósito de combustible	Рис. / Fig. 43
	23	ТО-28А.02.04.000-02	1	Редуктор	Reducing gear	Réducteur	Reductor	Рис. / Fig. 38
	27	ТО-28А.02.09.000	1	Трубопровод	Pipeline	Tuyauterie	Tubería	
	28	ТО-28А.02.09.000-01	1	Трубопровод	Pipeline	Tuyauterie	Tubería	
	29	ТО-28А.02.10.000	1	Трубопровод	Pipeline	Tuyauterie	Tubería	
	30	ТО-28А.91.20.000	1	Установка генератора	Installation of the oscillator	Installation du générateur	Instalación de la generador	
	31	342В1.02.00.001	1	Труба (заготовка Труба 260-1109410)	Tube (Stock material Tube 260-1109410)	Tuyau (Le stockage Tuyau 260-1109410)	Tube (El acopio Tubo 260-1109410)	
	32	342В1.02.00.002	1	Труба	Tube	Tuyau	Tube	
	33	Д-565.4100-44	1	Штуцер	Union	Ajutage	Tube de empalme	
	34	Д-565.3110-21	2	Штифт	Dowel	Goupille	Clavija	
	36	2241.02.00.001	2	Болт	Bolt	Boulon	Bulón	
	40	ТМ-3.10.05.001	4	Планка	Lath	Planchette	Chapa	
	42****	ТМ-59М.10.30.002****	1	Болт поворотный****	Rotary bolt****	Boulon tournant****	Bulón rotatorio****	
	43	ТМ-59М.14.00.003	1	Штуцер	Union	Ajutage	Tube de empalme	
	45	ТО-18Б.72.00.001	8	Штифт	Dower	Goupille	Clavija	
	52	ТО-28А.02.00.009	1	Штуцер	Union	Ajutage	Tube de empalme	
	60	М12-6gx30.88.35.0115 ГОСТ 7796-70	19	Болт	Bolt	Boulon	Bulón	
	62	М12-6gx45.56.0115 ГОСТ 7796-70	1	Болт	Bolt	Boulon	Bulón	
	63	М14-6gx30.56.0115 ГОСТ 7796-70	8	Болт	Bolt	Boulon	Bulón	
	65	2М14x1,5-6gx100.88.35.0115 ГОСТ 7796-70	8	Болт	Bolt	Boulon	Bulón	
	66	М16-6gx30.56.0115 ГОСТ 7796-70	10	Болт	Bolt	Boulon	Bulón	
	67	М10-6Н.5.0115 ГОСТ 5915-70	2	Гайка	Nut	Écrou/Tuerca	Tuerca	
	68	М14x1,5-6Н.05.40Х.0115 ГОСТ 5919-73	8	Гайка	Nut	Écrou	Tuerca	
	72	12 65Г 0115 ГОСТ 6402-70	20	Шайба	Washer	Rondelle	Arandela	
	73	16 65Г 0115 ГОСТ 6402-70	10	Шайба	Washer	Rondelle	Arandela	

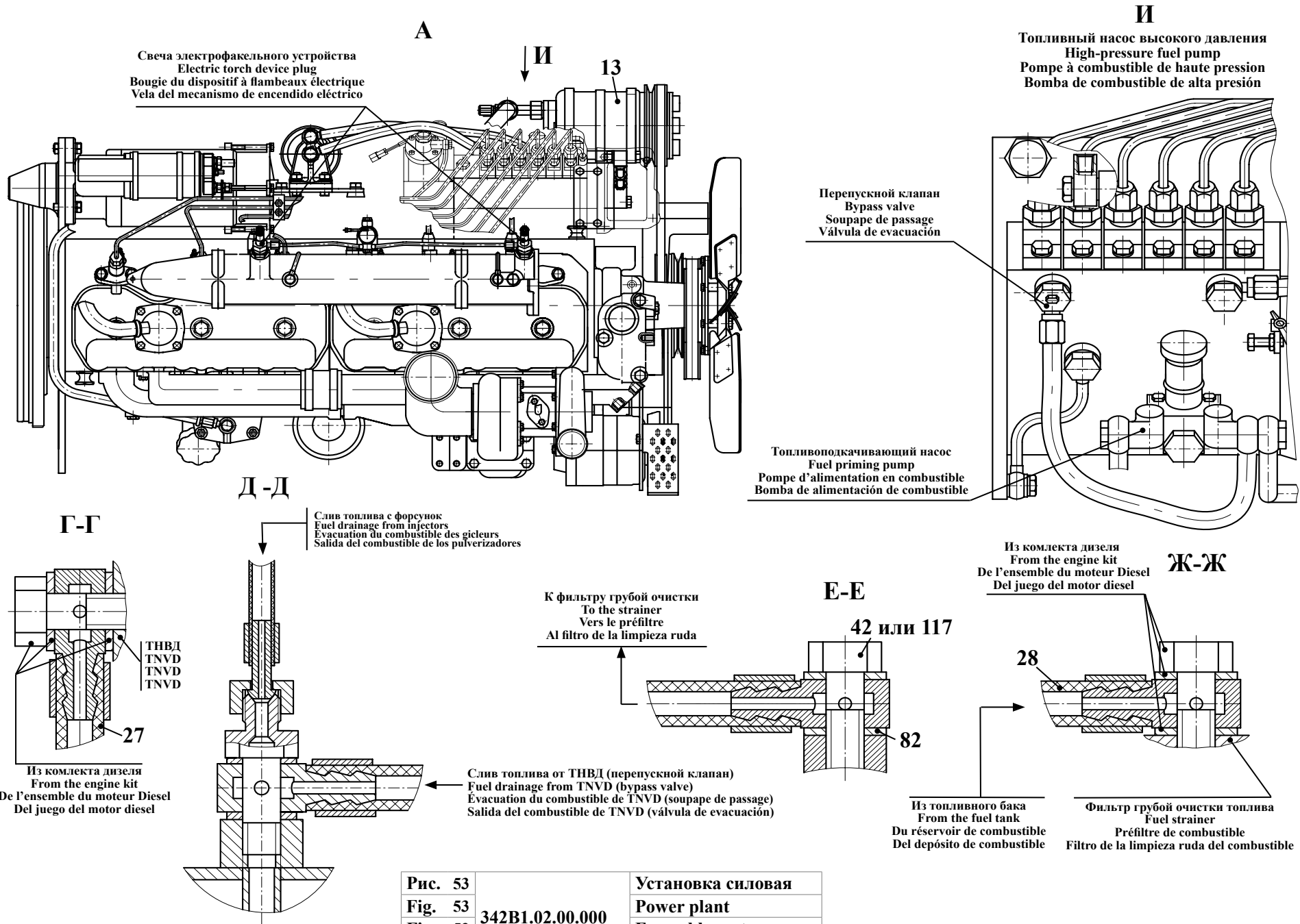
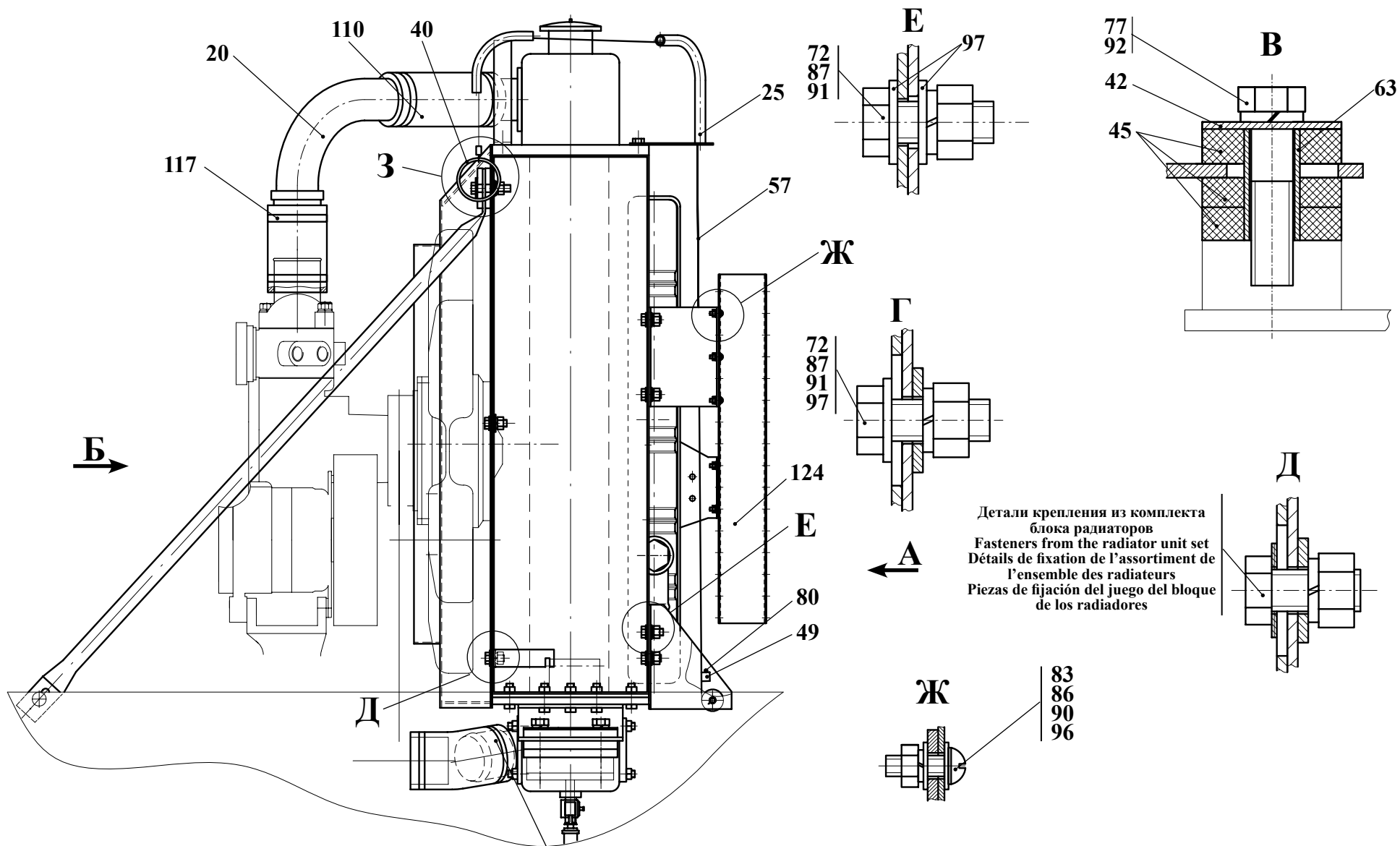


Рис. 53		Установка силовая
Fig. 53	342B1.02.00.000	Power plant
Fig. 53		Ensemble moteur
Fig. 53		Grupo propulsor

		342В1.02.00.000		Установка силовая	Power plant	Ensemble moteur	Grupo propulsor		
Рис. Fig. Fig.	№ поз. Ref. No N° Ref. N° Pos.	Обозначение Designation Référence Signo convencional	Кол-во Qty Qté Cant.	Наименование	Description	Désignation	Descripción	Примечание Remark Note Observaciones	
	74	14 65Г 0115 ГОСТ 6402-70	6	Шайба	Washer	Rondelle	Arandela		
52	78	С.12.02.Сг3.0115 ГОСТ11371-78	8	Шайба	Washer	Rondelle	Arandela		
53	79	С.14.02.Сг3.0115 ГОСТ11371-78	8	Шайба	Washer	Rondelle	Arandela		
	81	10МЗ ГОСТ 23358-87	2	Прокладка	Shim	Couche	Junta		
	82	14МЗ ГОСТ 23358-87	8	Прокладка	Shim	Couche	Junta		
	84	3,2x32.019 ГОСТ 397-79	8	Шплинт	Cotter pin	Clavette fendue	Chaveta		
	89	16x25-1,6 ГОСТ 10362-76	1	Рукав (L=500 мм)	Hose (L=500 mm)	Manche (L=500 mm)	Manga (L=500 mm)		
	92	70x82.5-0,29 ГОСТ 10362-76	1	Рукав (L=70 мм)	Hose (L=70 mm)	Manche (L=70mm)	Manga (L=70 mm)		
	или/ог 92	70-81-60-0,2(2)	1	Рукав-деталь	Hose piece	Manche-détail	Pieza-manga		
	93	90x100-0,29 ГОСТ 10362-76	1	Рукав (L=100 мм)	Hose (L=100 mm)	Manche (L=100 mm)	Manga (L=100 mm)		
	или/ог 93	260-1008029	1	Патрубок	Branch pipe	Raccord du tuyau	Tubuladura		
	101***	7548-1001410***	4	Амортизатор верхний***	Upper shock-absorber***	Amortisseur supérieur***	Amortizador superior***		
	102**	7548-1001420**	4	Амортизатор нижний**	Lower shock-absorber**	Amortisseur inférieur**	Amortizador inferior**		
	103	260-1109015	1	Воздухоочиститель	Air filter	Purificateur d'air	Filtro de aire		
	105	Д-260.1-440 ОКП РБ 34.10.13.007 ОКП 4751340015 ТУ 23.3.03-86	1	Дизель	Diesel engine	Moteur Diesel	Motor diesel	внедрено с 01.12.09. introduced 01.12.09. mis en application 01.12.09. se aplica desde el 01.12.09.	
	107	16-27/9-С7 W2	2	Зажимы TORRO	TORRO clamp	Serrage TORRO	Borne TORRO		
	108	70-90/9-С7 W2	2	Зажимы TORRO	TORRO clamp	Serrage TORRO	Borne TORRO		
	109	80-100/12-С7 W2	4	Зажимы TORRO	TORRO clamp	Serrage TORRO	Borne TORRO		
	112	260-1109009-A	1	Патрубок	Branch pipe	Raccord du tuyau	Tubuladura		
	113	260-1109402	1	Патрубок	Branch pipe	Raccord du tuyau	Tubuladura		
	117****	Д18-051****	1	Болт****	Bolt****	Boulon****	Bulón****		
	121*	В1.02.01.000*	1	Глушитель*	Silencer*	Silencieux*	Silenciador*		
		* Допускается замена * Replacement is supposed * On admet le remplacement * Se permite el recambio			** Допускается замена ** Replacement is supposed ** On admet le remplacement ** Se permite el recambio			*** Допускается замена *** Replacement is supposed *** On admet le remplacement *** Se permite el recambio	**** Допускается замена **** Replacement is supposed **** On admet le remplacement **** Se permite el recambio



Выноски, сечения и разрезы см. рис. 55  
 For marginal notes and sectional views, see fig. 55  
 Notes, sections et coupes: voir fig. 55  
 Notas, las secciones y los cortes véase fig. 55

Рис. 54	342В1.02.02.000	Установка радиаторов
Fig. 54		Installation of the radiators
Fig. 54		Installation des radiateurs
Fig. 54		Instalación de los radiadores

4.4.1 Установка радиаторов 342B1.02.02.000  
4.4.1 Installation of the radiators 342B1.02.02.000  
4.4.1 Installation des radiateurs 342B1.02.02.000  
4.4.1 Instalación de los radiadores 342B1.02.02.000

Таблица 49 / Table 49 / Tableau 49 / Tabla 49

		342B1.02.02.000		Установка радиаторов	Installation of the radiators	Installation des radiateurs	Instalación de los radiadores	
Рис. Fig. Fig. Fig.	№ поз. Ref. No N° Ref. N° Pos.	Обозначение Designation Référence Signo convencional	Кол-во Qty Qté Cant.	Наименование	Description	Désignation	Descripción	Примечание Remark Note Observaciones
54	5	ТО-18.02.11.000	1	Шторка радиатора	Radiator shutter	Rideau du radiateur	Obturator del radiador	
55	10	ТО-28.02.10.040	1	Кронштейн	Bracket	Support	Soporte	
	15	ТО-28А.02.07.100	1	Кожух	Housing	Capot	Capota	
	или/от 15	02.07.100	1	Кожух	Housing	Capot	Capota	
	17	ТО-28А.02.07.700	1	Кран	Cock	Robinet	Grifo	
	19	ТО-28А.02.12.000	1	Переходник	Adapter	Adaptateur	Niple	
	20	ТО-28А.02.13.000	1	Трубопровод	Pipeline	Tuyauterie	Tubería	
	22	ТО-28А.02.17.020	2	Переходник	Adapter	Adaptateur	Niple	
	25	ТО-28А.02.17.040	1	Кронштейн	Bracket	Support	Soporte	
	27	ТО-28А.02.17.100	1	Переходник	Adapter	Adaptateur	Niple	
	32	342B1.02.02.001	1	Кронштейн	Bracket	Support	Soporte	
	33	342B1.02.02.002	1	Кронштейн	Bracket	Support	Soporte	
	35	342B1.02.02.004	2	Распорка	Brace	L'épart	La barra	
	37	342B1.02.02.006	1	Кронштейн	Bracket	Support	Soporte	
	40	ДЭ-214С.13.006	1	Кольцо	Ring	Bague	Anillo	
	42	ТО-18.02.10.013	2	Пластина	Plate	Plaque	Brida	
	45	ТО-18.02.10.021	6	Пластина	Plate	Plaque	Brida	
	49	ТО-18.10.00.012	1	Втулка	Bush	Moyeu	Casquillo	
	51	ТО-18.10.03.001	1	Втулка	Bush	Moyeu	Casquillo	
	56	ТО-18А.09.00.005	1	Кронштейн	Bracket	Support	Soporte	
	57	ТО-18А.09.00.006	1	Канат	Cable	Câble	Cable	
	63	ТО-28А.02.14.001	4	Трубка	Tube	Tube	Tubo	
	66	ТО-28А.02.17.001	1	Кронштейн	Bracket	Support	Soporte	
	67	ТО-28А.02.17.001-01	1	Кронштейн	Bracket	Support	Soporte	
	68	ТО-28А.02.17.002	2	Болт	Bolt	Boulon	Bulón	
	72	M8-6gx20.88.35.0115 ГОСТ 7796-70	13	Болт	Bolt	Boulon	Bulón	
	73	M8-6gx40.56.0115 ГОСТ 7796-70	2	Болт	Bolt	Boulon	Bulón	

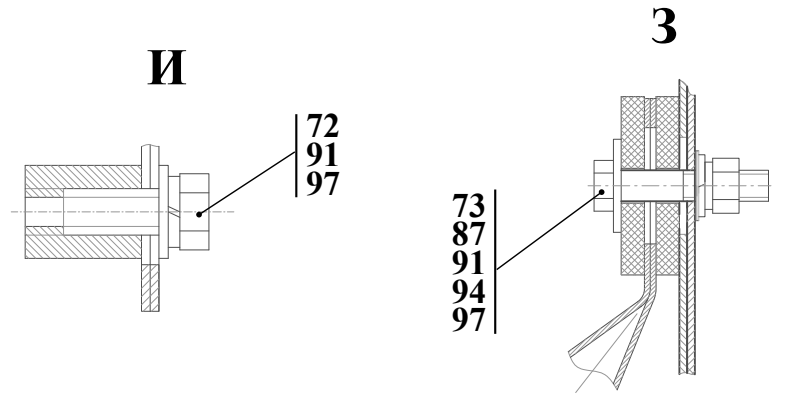
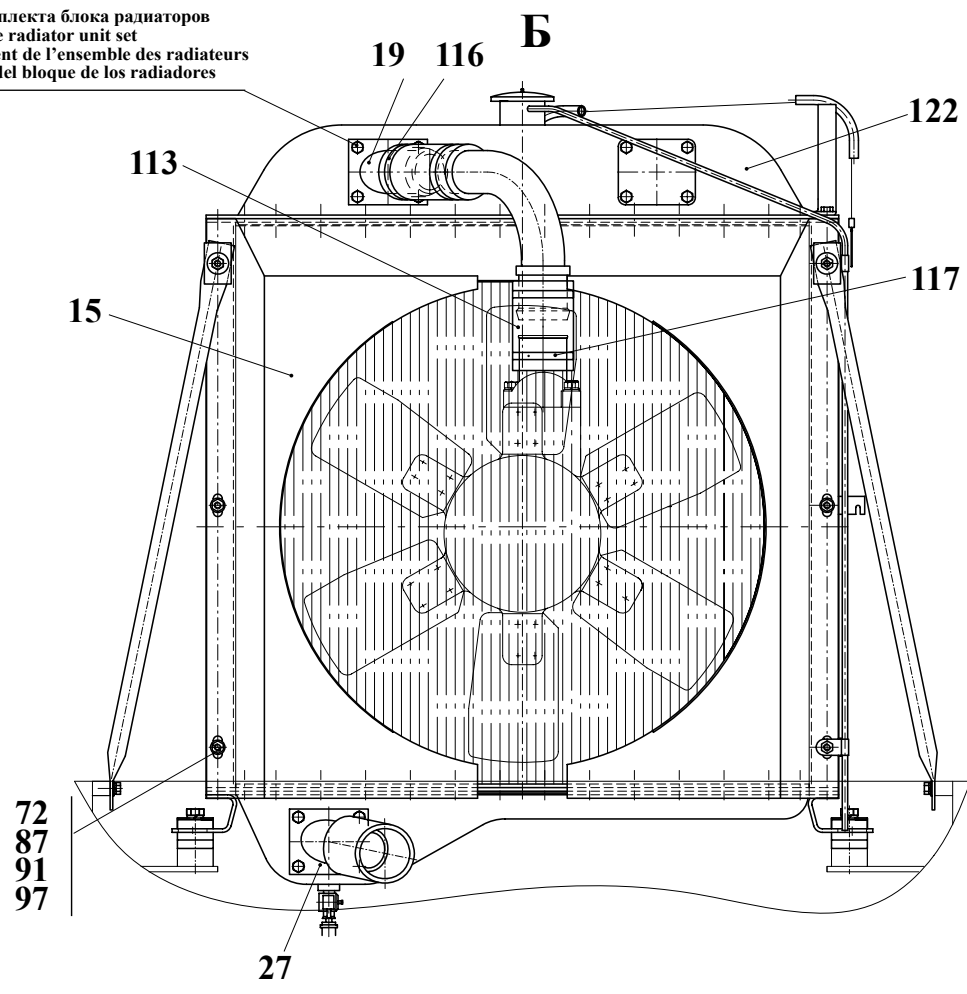
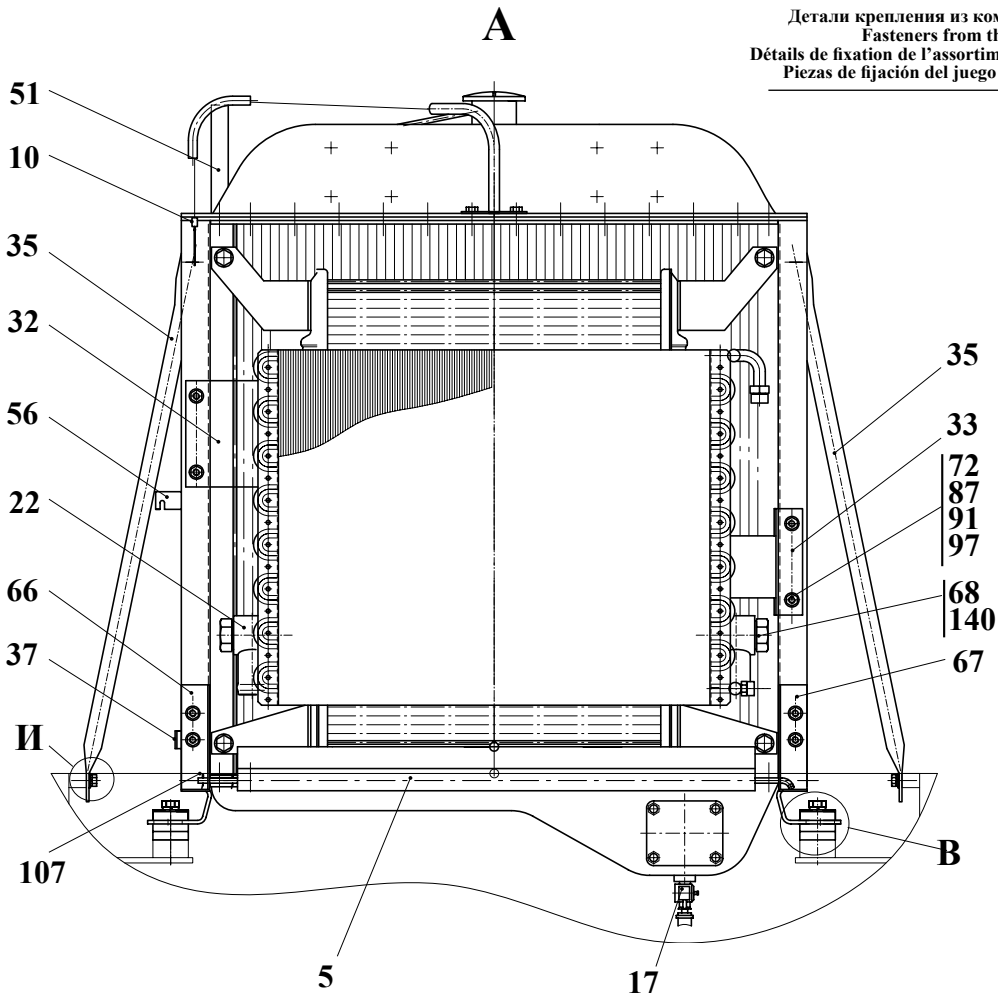


Рис. 55	<b>342B1.02.02.000</b>	<b>Установка радиаторов</b>
Fig. 55		<b>Installation of the radiators</b>
Fig. 55		<b>Installation des radiateurs</b>
Fig. 55		<b>Instalación de los radiadores</b>

342B1.02.02.000				Установка радиаторов	Installation of the radiators	Installation des radiateurs	Instalación de los radiadores	
Рис. Fig. Fig.	№ поз. Ref. No N° Ref. N° Pos.	Обозначение Designation Référence Signo convencional	Кол-во Qty Qté Cant.	Наименование	Description	Désignation	Descripción	Примечание Remark Note Observaciones
54	77	M12-6gx50.56.0115 ГОСТ 7796-70	4	Болт	Bolt	Boulon	Bulón	
	80	M6-6gx12.56.0115 ГОСТ 7798-70	1	Болт	Bolt	Boulon	Bulón	
55	83	B.M4-6gx12.46.0115 ГОСТ 17473-80	5	Винт	Screw	Vis	Tornillo	
	86	M4-6H.5.0115 ГОСТ	5	Гайка	Nut	Écrou	Tuerca	
	87	M8-6H.5.0115 ГОСТ	13	Гайка	Nut	Écrou	Tuerca	
	90	4 65Г 0115 ГОСТ 6402-70	5	Шайба	Washer	Rondelle	Arandela	
	91	8 65Г 0115 ГОСТ 6402-70	15	Шайба	Washer	Rondelle	Arandela	
	92	12 65Г 0115 ГОСТ 6402-70	6	Шайба	Washer	Rondelle	Arandela	
	94	C.8.02.Ст3.0115 ГОСТ 6958-78	2	Шайба	Washer	Rondelle	Arandela	
	96	C.4.02.Ст3.0115 ГОСТ 11371-78	10	Шайба	Washer	Rondelle	Arandela	
	97	C.8.02.Ст3.0115 ГОСТ 11371-78	28	Шайба	Washer	Rondelle	Arandela	
	104	27МЗ ГОСТ 23358-87	4	Прокладка	Shim	Couche	Junta	
	107	2x12.019 ГОСТ 397-79	3	Шплинт	Cotter pin	Clavette fendue	Chaveta	
	110	48x62-1,47 ГОСТ 10362-76	1	Рукав (L=140 мм)	Hose (L=140 mm)	Manche (L=140 mm)	Manga (L=140 mm)	
	113	54x68-1,2 ГОСТ 10362-76	1	Рукав (L=100 мм)	Hose (L=100 mm)	Manche (L=100 mm)	Manga (L=100 mm)	
	116	50-70/9-C7W2	2	Зажим TORRO	TORRO clamp	Serrage TORRO	Borne TORRO	
	117	60-80/12-C7W2	4	Зажим TORRO	TORRO clamp	Serrage TORRO	Borne TORRO	
	122	ТО-28А.13.01.000	1	Блок радиаторов	Radiator unit	Ensemble des radiateurs	Bloque de los radiadores	
	124	022396	1	Конденсатор	Capacitor	Condensateur	Condensador	
	126	50Л-110 92 98-Б1-02 ТУ 75 06008-29-91	1	Шланг	Hose	Tuyau flexible	Manga	

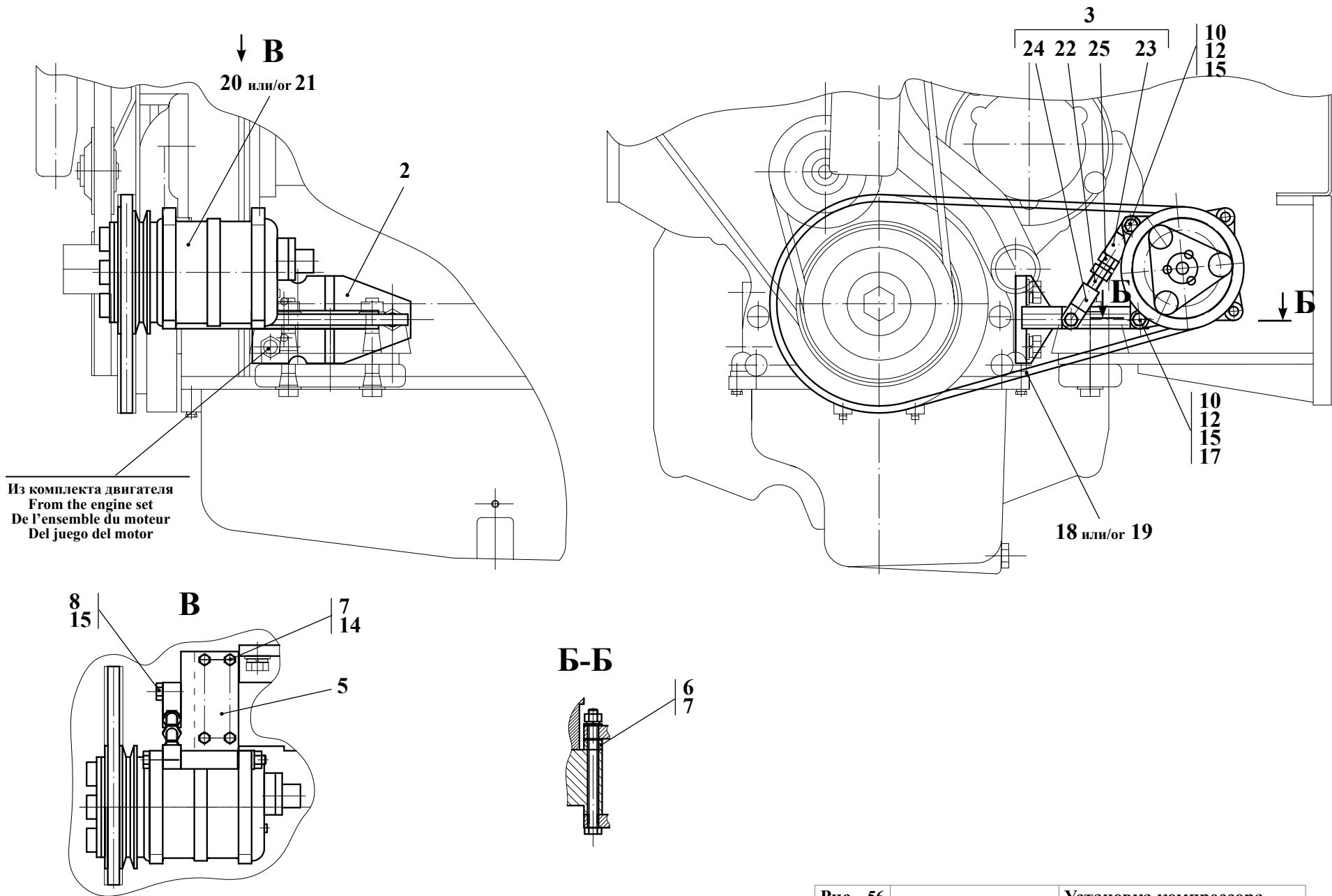


Рис. 56	ТО-28А.91.10.000	Установка компрессора
Fig. 56		Installation of the air engine
Fig. 56		Installation du compresseur
Fig. 56		Instalación de la compresor



4.4.2 Установка компрессора TO-28A.91.10.000  
 4.4.2 Installation of the air engine TO-28A.91.10.000  
 4.4.2 Installation du compresseur TO-28A.91.10.000  
 4.4.2 Instalación de la compresor TO-28A.91.10.000

Таблица 50 / Table 50 / Tableau 50 / Tabla 50

		TO-28A.91.10.000		Установка компрессора	Installation of the air engine	Installation du compresseur	Instalación de la compresor	
Рис. Fig. Fig.	№ поз. Ref. No N° Ref. N° Pos.	Обозначение Designation Référence Signo convencional	Кол-во Qty Qté Cant.	Наименование	Description	Désignation	Descripción	Примечание Remark Note Observaciones
56	2	TO-28A.91.10.010	1	Кронштейн	Bracket	Support	Soporte	
	3	TO-28A.91.10.020	1	Устройство натяжения ремня (входят поз. 22-25)	Mechanism of a tension of a belt (enter poses. 22-25)	L'installation de la tension de la courroie (entrent des poses. 22-25)	El mecanismo de la tensión del cinturón (entran las poses. 22-25)	
	4	TO-28A.91.10.001	1	Накладка	Cover plate	Applique	Brida	
	5	TO-28A.91.10.002	1	Втулка распорная	Bush	Moyeu	Casquillo	
	6	TO-28A.91.10.002-01	1	Втулка распорная	Bush	Moyeu	Casquillo	
	7	TO-28A.91.10.003	4	Шайба регулировочная	Washer adjusting	La rondelle régulateur	Arandela	
	8	M8-6gx30.56.0115 ГОСТ 7796-70	4	Болт	Bolt	Boulon	Bulón	
	9	M10-6gx40.56.0115 ГОСТ 7796-70	1	Болт	Bolt	Boulon	Bulón	
	10	M10-6gx130.56.0115 ГОСТ 7796-70	2	Болт	Bolt	Boulon	Bulón	
	12	M10-6H.6.0115 ГОСТ 5915-70	3	Гайка	Nut	Écrou	Tuerca	
	14	8 65Г 0115 ГОСТ 6402-70	4	Шайба	Washer	Rondelle	Arandela	
	15	10 65Г 0115 ГОСТ 6402-70	3	Шайба	Washer	Rondelle	Arandela	
	17	C.10.02.Сr3 0115 ГОСТ 11373-78	1	Шайба	Washer	Rondelle	Arandela	
	18 *	A 1120 Ld	1	Ремень STANDARD*	Strop «Standard»	Courroie «Standard»	Cinturón «Estandard»	
	19**	SPA 1157 Ld	1	Ремень STANDARD**	Strop «Standard»	Courroie «Standard»	Cinturón «Estandard»	
	20**	Seltec TM13 HD 80700B	1	Компрессор**	Air engine**	Compresseur**	Compresor**	
	21*	Sandet 7H15 4040588961	1	Компрессор*	Air engine*	Compresseur*	Compresor*	
	22	TO-28A.91.10.021	1	Шпилька	Pin	Aiguille	Clavija	
	23	TO-28A.91.10.022	1	Угольник поворотный	Rotary angle piece	Coude tournant	Escuadra rotatoria	
	24	TO-28A.91.10.022-01	1	Угольник поворотный	Rotary angle piece	Coude tournant	Escuadra rotatoria	
	25	M12x1,25-6H.04.0115 ГОСТ 5916-70		Гайка	Nut	Écrou	Tuerca	

\* Применяются совместно / \* To be used jointly / \* Utilisés ensemble / \* Se utilizan conjuntamente  
 \*\* Применяются совместно / \*\* To be used jointly / \*\* Utilisés ensemble / \*\* Se utilizan conjuntamente

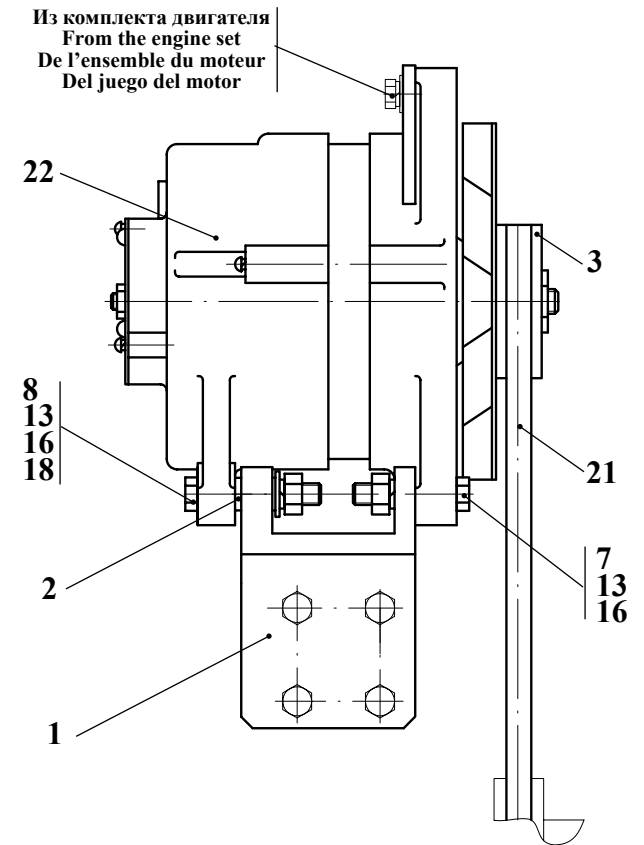
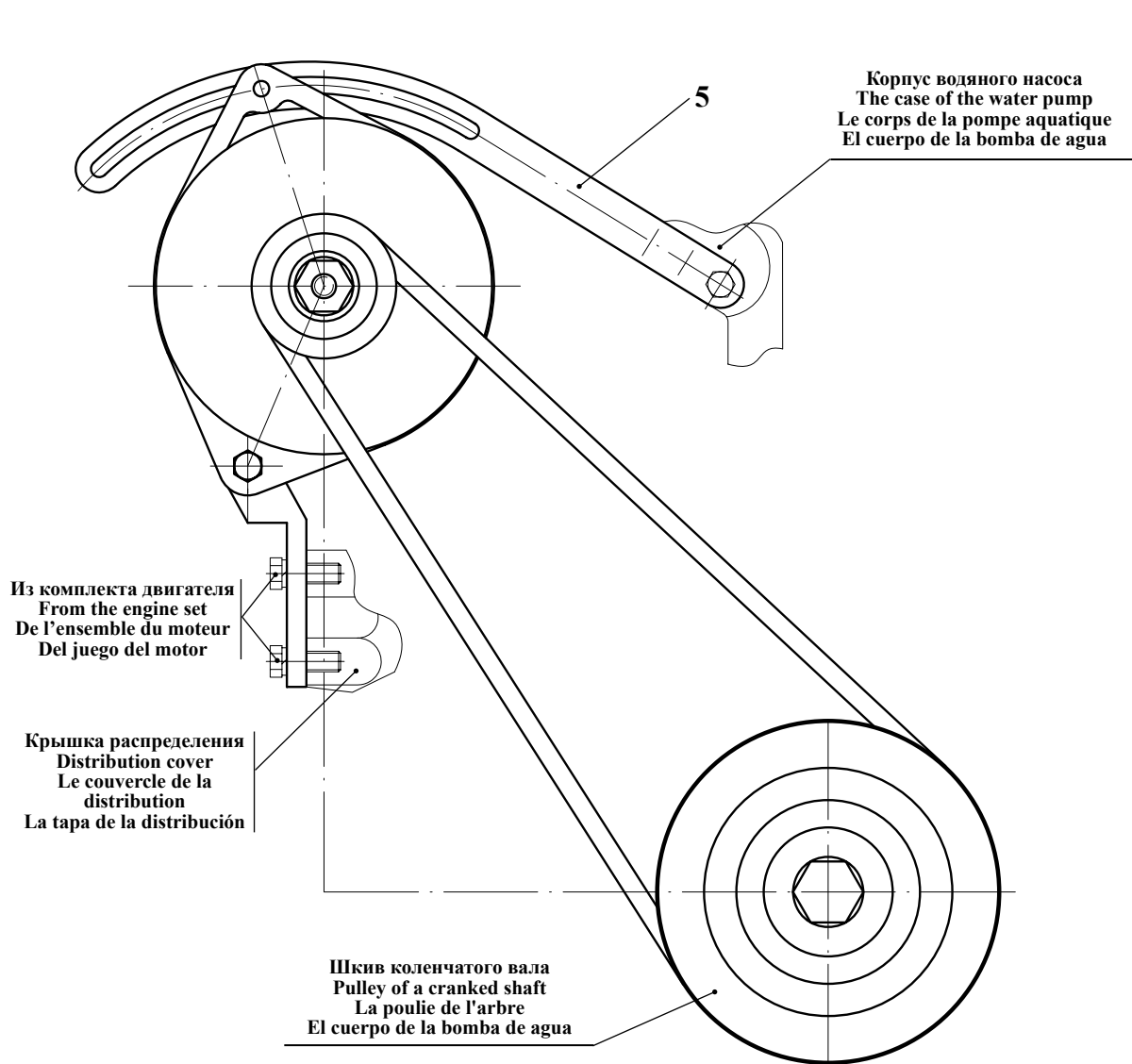
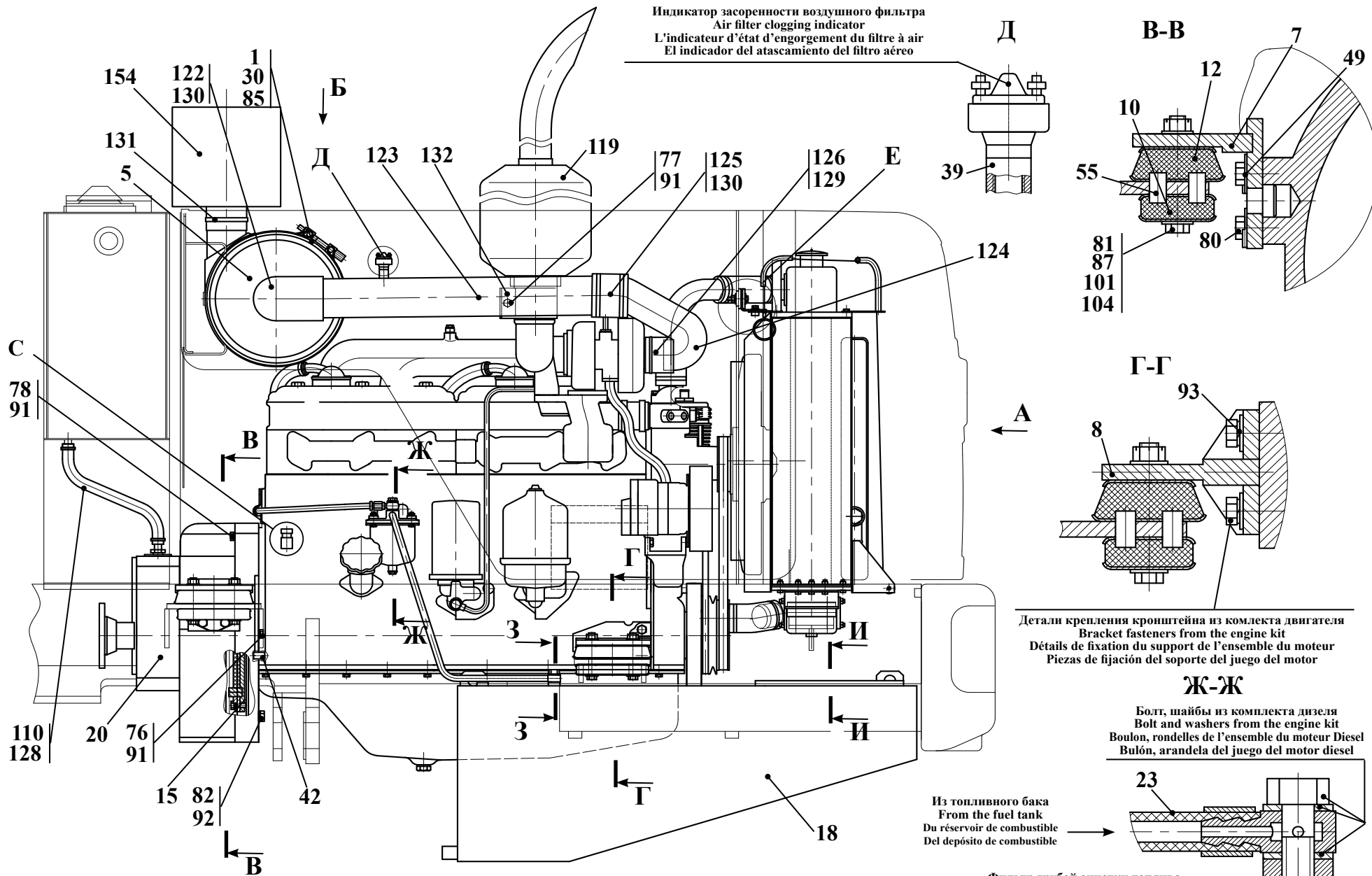


Рис. 57	ТО-28А.91.20.000	Установка генератора
Fig. 57		Installation of the oscillator
Fig. 57		Installation du générateur
Fig. 57		Instalación de la generador

4.4.3 Установка генератора TO-28A.91.20.000  
 4.4.3 Installation of the oscillator TO-28A.91.20.000  
 4.4.3 Installation du générateur TO-28A.91.20.000  
 4.4.3 Instalación de la generador TO-28A.91.20.000

Таблица 51 / Table 51 / Tableau 51 / Tabla 51

		ТО-28А.91.20.000		Установка генератора	Installation of the oscillator	Installation du générateur	Instalación de la generador	
Рис. Fig. Fig.	№ поз. Ref. No N° Ref. N° Pos.	Обозначение Designation Référence Signo convencional	Кол-во Qty Qté Cant.	Наименование	Description	Désignation	Descripción	Примечание Remark Note Observaciones
57	1	ТО-28А.91.20.001	1	Кронштейн	Bracket	Support	Soporte	
	2	ТО-28А.91.20.002	1	Втулка разрезная	Bush cutting	Moyeu	Casquillo	
	3*	ТО-28А.91.20.003*	1	Шкив*	Pulley*	Poulie*	Polea*	
	5	ТО-28А.91.20.005	1	Планка	Cleat	Barre	Chapa	
	7	M10-6gx50.88.35.0115 ГОСТ 7795-70	1	Болт	Bolt	Boulon	Bulón	
	8	M10-6gx55.88.35.0115 ГОСТ 7796-70	1	Болт	Bolt	Boulon	Bulón	
	13	M10-6H.8.35.0115 ГОСТ 5915-70	2	Гайка	Nut	Écrou	Tuerca	
	16	10 65Г 0115 ГОСТ 6402-70	2	Шайба	Washer	Rondelle	Arandela	
	18	С.10.02.Сr3 0115 ГОСТ 11373-78	1	Шайба	Washer	Rondelle	Arandela	
	21*	SPA 1182 Ld*	1	Ремень STANDARD*	Strop «Standard»*	Courroie «Standard»*	Cinturón «Estandard»*	
	или/ог 21**	SPA 1232 Ld**	1	Ремень STANDARD**	Strop «Standard»**	Courroie «Standard»**	Cinturón «Estandard»**	
	22*	6582.3701 ТУ 37.003.1365-88*	1	Генератор*	Oscillator*	Générateur*	Generador*	
	или/ог 22**	4002-3771-41**	1	Генератор**	Oscillator**	Générateur**	Generador**	
* Применяются совместно / To be used jointly / Utilisés ensemble / Se utilizan conjuntamente								
** Применяются совместно / To be used jointly / Utilisés ensemble / Se utilizan conjuntamente								



Индикатор засоренности воздушного фильтра  
 Air filter clogging indicator  
 L'indicateur d'état d'engorgement du filtre à air  
 El indicador del atascamiento del filtro aéreo

Детали крепления кронштейна из комплекта двигателя  
 Bracket fasteners from the engine kit  
 Détails de fixation du support de l'ensemble du moteur  
 Piezas de fijación del soporte del juego del motor

**Ж-Ж**

Болт, шайбы из комплекта дизеля  
 Bolt and washers from the engine kit  
 Boulon, rondelles de l'ensemble du moteur Diesel  
 Bulón, arandela del juego del motor diesel

Из топливного бака  
 From the fuel tank  
 Du réservoir de combustible  
 Del depósito de combustible

Фильтр грубой очистки топлива  
 Fuel strainer  
 Préfiltre de combustible  
 Filtro de la limpieza ruda del combustible

Рис. 58		Силовая установка
Fig. 58	342P4.02.00.000	Power plant
Fig. 58		Ensemble moteur
Fig. 58		Grupo propulsor

Остальные виды, выноски, сечения и разрезы см. рис. 59, 60  
 For aspects, marginal notes and sectional views see Fig. 59, 60  
 Les aspects, notes, sections et coupes: voir fig. 59, 60  
 Los tipos, notas, las secciones y los cortes véase fig. 59, 60

- 4.5 Силовая установка 342P4.02.00.000 (для погрузчиков торфа 342P4, 342P4-01)  
 4.5 Power plant 342B1.02.00.000 (for the peat loaders 342P4, 342P4-01)  
 4.5 Ensemble moteur 342B1.02.00.000 (pour les chargeurs de la tourbe 342P4, 342P4-01)  
 4.5 El grupo propulsor 342B1.02.00.000 (para los cargadores de la turba 342P4, 342P4-01)

Таблица 52 / Table 52 / Tableau 52 / Tabla 52

		342P4.02.00.000		Установка силовая	Power plant	Ensemble moteur	Grupo propulsor	
Рис. Fig. Fig.	№ поз. Ref. No N° Ref. N° Pos.	Обозначение Designation Référence Signo convencional	Кол-во Qty Qté Cant.	Наименование	Description	Désignation	Descripción	Примечание Remark Note Observaciones
58	1	2241.02.03.000	2	Хомут	Yoke	Collier	Yugo	
	3	332C4.02.00.020	2	Кронштейн	Bracket	Support	Soporte	
59	5	342P4.02.00.100	1	Доработка воздухоочистителя	Air cleaner finishing	Mise au point du filtre à air	Elaboración definitiva del filtro de aire	
	7	ТО-28А 02.00.100	2	Кронштейн	Bracket	Support	Soporte	
60	8	ТО-28А 02.00.200	2	Кронштейн	Bracket	Support	Soporte	
	10	ТО-28А 02.00.400	4	Амортизатор нижний	Lower shock absorber	Amortisseur inférieur	Amortizador inferior	
	или/ор 10	7548-1001420	4	Амортизатор нижний	Lower shock absorber	Amortisseur inférieur	Amortizador inferior	
	12	ТО-28А 02.00.500	4	Амортизатор верхний	Upper shock absorber	Amortisseur supérieur	Amortizador superior	
	или/ор 12	7548-1001410	4	Амортизатор верхний	Upper shock absorber	Amortisseur supérieur	Amortizador superior	
	15	ТО-28А 02.00.900-Б	1	Установка демпфера	Installation of the damper	Installation de l'étauveur	Instalación del amortiguador	введено с 01.08.08, introduced 01.08.08, mis en application 01.08.08, se aplica desde el 01.08.08.
	или/ор 15	ТО-28А 02.00.900	1	Установка демпфера	Installation of the damper	Installation de l'étauveur	Instalación del amortiguador	аннулировано с 01.08.08, cancelled since 01.08.08, annulé du 01.08.08, anulado desde el 01.08.08.
	18	ТО-28А 02.19.000	1	Бак топливный	Fuel tank	Réservoir de combustible	Depósito de combustible	введено с 01.04.09, introduced 01.04.09, mis en application 01.04.09, se aplica desde el 01.04.09.
	или/ор 18	ТО-28А 02.02.000-01	1	Бак топливный	Fuel tank	Réservoir de combustible	Depósito de combustible	аннулировано с 19.09.08, cancelled since 19.09.08, annulé du 19.09.08, anulado desde el 19.09.08.
	или/ор 18	ТО-28А 02.02.000	1	Бак топливный	Fuel tank	Réservoir de combustible	Depósito de combustible	аннулировано с 01.04.09, cancelled since 01.04.09, annulé du 01.04.09, anulado desde el 01.04.09.
	20	ТО-28А 02.04.000-02	1	Редуктор	Reducing gear	Réducteur	Reductor	Рис. / Fig. 38
	23	332В.10.11.000	1	Топливопровод	Fuel line	Conduit de combustible	Tubo de combustible	Рис. / Fig. 50
	24	332.10.12.000	1	Топливопровод	Fuel line	Conduit de combustible	Tubo de combustible	Рис. / Fig. 51
	27	ТО-28А.02.14.000	1	<b>Установка радиаторов</b> Комплектуется радиатором водяным М04У.13.003-1 (г. Оренбург) + радиатором масляным М216-68.61.16.000 (ИП «Промрабел»)	<b>Installation of the radiators</b> Equipped with a water radiator M04У.13.003-1 (Orenburg) + oil radiator M 216-68.61.16.000 (IP Promrodbel)	<b>Installation des radiateurs</b> Comprend le radiateur à eau M04У.13.003-1 (ville d'Orenbourg)+ le radiateur à huile M 216-68.61.16.000 (Promrodbel)	<b>Instalación de los radiadores</b> Es completada por el radiador de agua M04У.13.003-1 (Orenburgo) + por el radiador de aceite M 216-68.61.16.000 (Promrodbel)	Рис. / Fig. 28, 29
	или/ор 27	ТО-28А 02.17.000	1	<b>Установка радиаторов</b> Комплектуется блоком радиаторов ТО-28А.1301.000 (г. Оренбург)	<b>Installation of the radiators</b> Equipped with the radiator unit TO-28А.1301.000 (Orenburg)	<b>Installation des radiateurs</b> Dotée en ensemble des radiateurs TO-28А.1301.000 (ville d'Orenbourg)	<b>Instalación de los radiadores</b> Es completada por bloque de los radiadores TO-28А.1301.000 (Orenburgo)	Рис. / Fig. 30, 31
	или/ор 27	ТО-28А.02.20.000	1	<b>Установка радиаторов</b> Комплектуется радиатором водяным 77-1301010 (ОАО «БМЗ») + радиатором масл. М216-68.61.16.000 (Промрабел)	<b>Installation of the radiators</b> Equipped with a water radiator 77-1301010 (JSC «BMZ») + oil radiator M 216-68.61.16.000 (Promrodbel IP)	<b>Installation des radiateurs</b> Comprend le radiateur à eau 77-1301010 (SA «BMZ») + le radiateur à huile M 216-68.61.16.000 (IP Promrodbel)	<b>Instalación de los radiadores</b> Es completada por el radiador de agua 77-1301010(S.A. «BMZ») + por el radiador de aceite M 216-68.61.16.000 (IP Promrodbel)	Рис. / Fig. 35
	или/ор 27	ТО-28А.02.21.000	1	<b>Установка радиаторов</b> Комплектуется блоком радиаторов 77-1301000 (ОАО «БМЗ»)	<b>Installation of the radiators</b> Equipped with the radiator unit 77-1301000 (JSC «BMZ»)	<b>Installation des radiateurs</b> Dotée en ensemble des radiateurs 77-1301000 (SA «BMZ»)	<b>Instalación de los radiadores</b> Es completada por bloque de los radiadores 77-1301000 (S.A. «BMZ»)	введено с 01.12.08, introduced 01.12.08, mis en application 01.12.08, se aplica desde el 01.12.08.

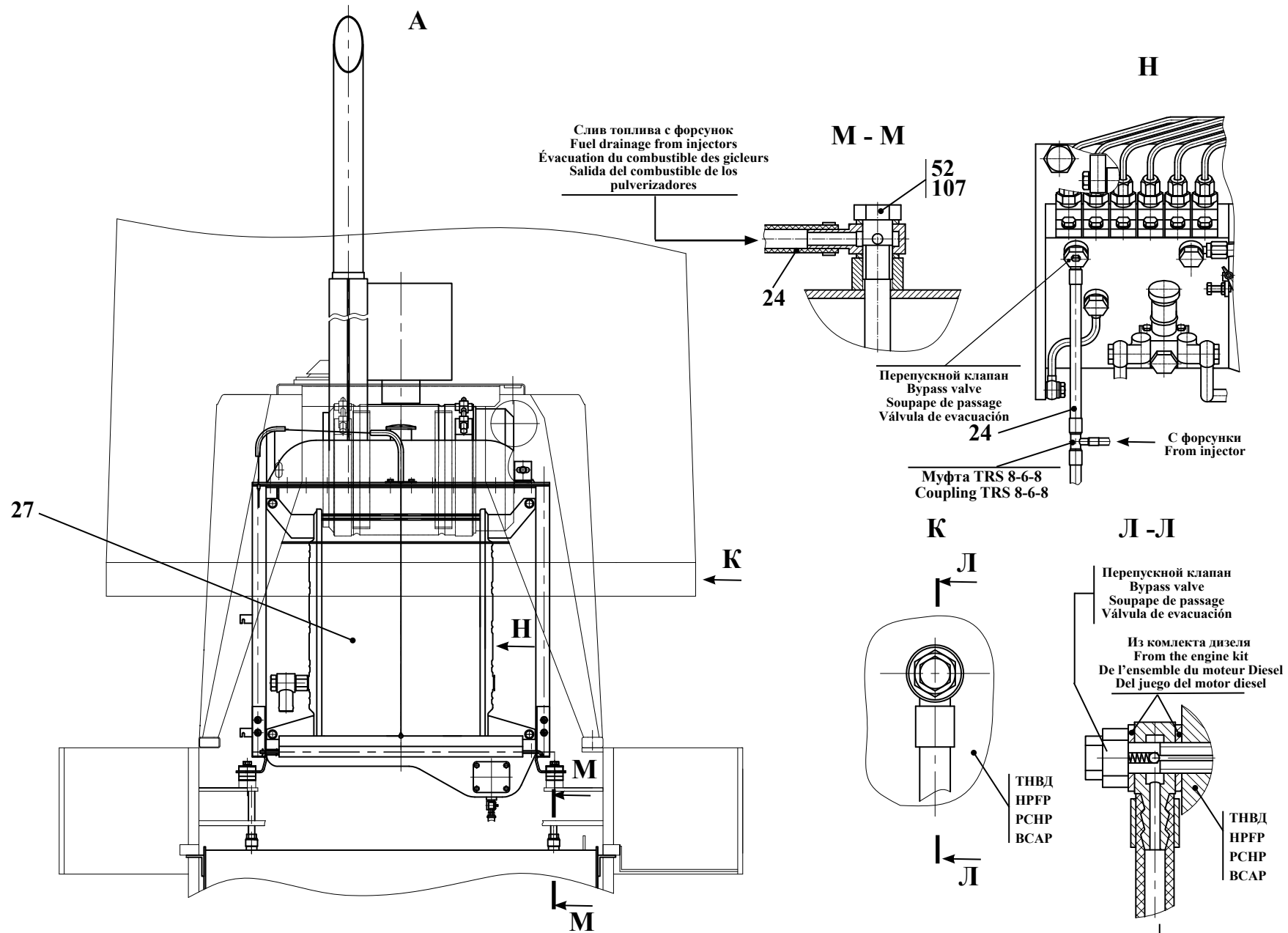


Рис. 59		Силовая установка
Fig. 59	342P4.02.00.000	Power plant
Fig. 59		Ensemble moteur
Fig. 59		Grupo propulsor

		<b>342P4.02.00.000</b>		<b>Установка силовая</b>	<b>Power plant</b>	<b>Ensemble moteur</b>	<b>Grupo propulsor</b>	
<b>Рис. Fig. Fig.</b>	<b>№ поз. Ref. No N° Ref. N° Pos.</b>	<b>Обозначение Designation Référence Signo convencional</b>	<b>Кол-во Qty Qté Cant.</b>	<b>Наименование</b>	<b>Description</b>	<b>Désignation</b>	<b>Descripción</b>	<b>Примечание Remark Note Observaciones</b>
58	30	2241.02.00.001	2	Болт	Bolt	Boulon	Bulón	
59	32	332C4.02.00.001	2	Кронштейн	Bracket	Support	Soporte	
60	34	332C4.02.00.003	2	Втулка	Bush	Moyeu	Casquillo	
	35	332C4.02.00.004	4	Прокладка	Shim	Couche	Junta	
	37	332C4.02.00.006	1	Штуцер	Union	Ajutage	Tubo de empalme	
	39	342B1.02.00.001	1	Труба	Tube	Tuyau	Tubo	
	42	Д-565 3110-21	2	Штифт	Dowel	Goupille	Clavija	
	49	ТМ-3 10.05.001	4	Планка крепежная	Cleat	Barre de retenue	Chapa fijadora	
	52	ТМ-59М 10.30.002	2	Болт поворотный	Rotary bolt	Boulon tournant	Bulón rotatorio	
	или/or 52	Д-18-051	2	Болт угольника поворотного	Bolt of the rotary angle piece	Boulon du coude tournant	Bulón de la escuadra rotatoria	
	55	ТО-18Б 72.00.001	8	Штифт	Dowel	Goupille	Clavija	
	72	M8-6gx 20.88.35.0115 ГОСТ 7796-70	2	Болт	Bolt	Boulon	Bulón	
	73	M8-6gx 40.56.0115 ГОСТ 7796-70	2	Болт	Bolt	Boulon	Bulón	
	76	M12-6gx 25.56.0115 ГОСТ 7796-70	4	Болт	Bolt	Boulon	Bulón	
	77	M12-6gx 30.88.35.0115 ГОСТ 7796-70	9	Болт	Bolt	Boulon	Bulón	
	78	M12-6gx 45.56.0115 ГОСТ 7796-70	1	Болт	Bolt	Boulon	Bulón	
	80	M14x1.5-6gx 35.109.40X.0115 ГОСТ 7796-70	8	Болт	Bolt	Boulon	Bulón	
	81	2M14x1.5-6gx100.88.35.0115 ГОСТ 7796-70	8	Болт	Bolt	Boulon	Bulón	
	82	M16-6gx 30.56.0115 ГОСТ 7796-70	10	Болт	Bolt	Boulon	Bulón	
	84	M8-6H.5.0115 ГОСТ 5915-70	2	Гайка	Nut	Écrou	Tuerca	
	85	M10-6H.5.0115 ГОСТ 5915-70	2	Гайка	Nut	Écrou	Tuerca	
	87	M14x1.5-6H.05.40X.0115 ГОСТ 5919-73	8	Гайка	Nut	Écrou	Tuerca	
	90	8.65Г.0115 ГОСТ 6402-70	4	Шайба	Washer	Rondelle	Arandela	
	91	12.65Г.0115 ГОСТ 6402-70	14	Шайба	Washer	Rondelle	Arandela	
	92	16.65Г.0115 ГОСТ 6402-70	10	Шайба	Washer	Rondelle	Arandela	
	93	14.65Г.0115 ГОСТ 6402-70	6	Шайба	Washer	Rondelle	Arandela	
	94	С. 8.02.СТ3.0115 ГОСТ6958-78	4	Шайба	Washer	Rondelle	Arandela	
	99	С 8.02.СТ3.0115 ГОСТ 11371-78	2	Шайба	Washer	Rondelle	Arandela	
	100	С12.02.СТ3 0115 ГОСТ 11371-78	8	Шайба	Washer	Rondelle	Arandela	
	101	С14.02.СТ3 0115 ГОСТ 11371-78	16	Шайба	Washer	Rondelle	Arandela	
	104	3.2x32.019 ГОСТ 397-79	8	Шплинт	Cotter pin	Clavette fendue	Chaveta	
	106	10 М3 ГОСТ 23358-87	2	Прокладка	Shim	Couche	Junta	
	107	14 М3 ГОСТ 23358-87	4	Прокладка	Shim	Couche	Junta	
	110	16x25-1,6 ГОСТ10362-76	1	Рукав (L=500мм)	Hose (L=500mm)	Manche (L=500mm)	Manga (L=500mm)	

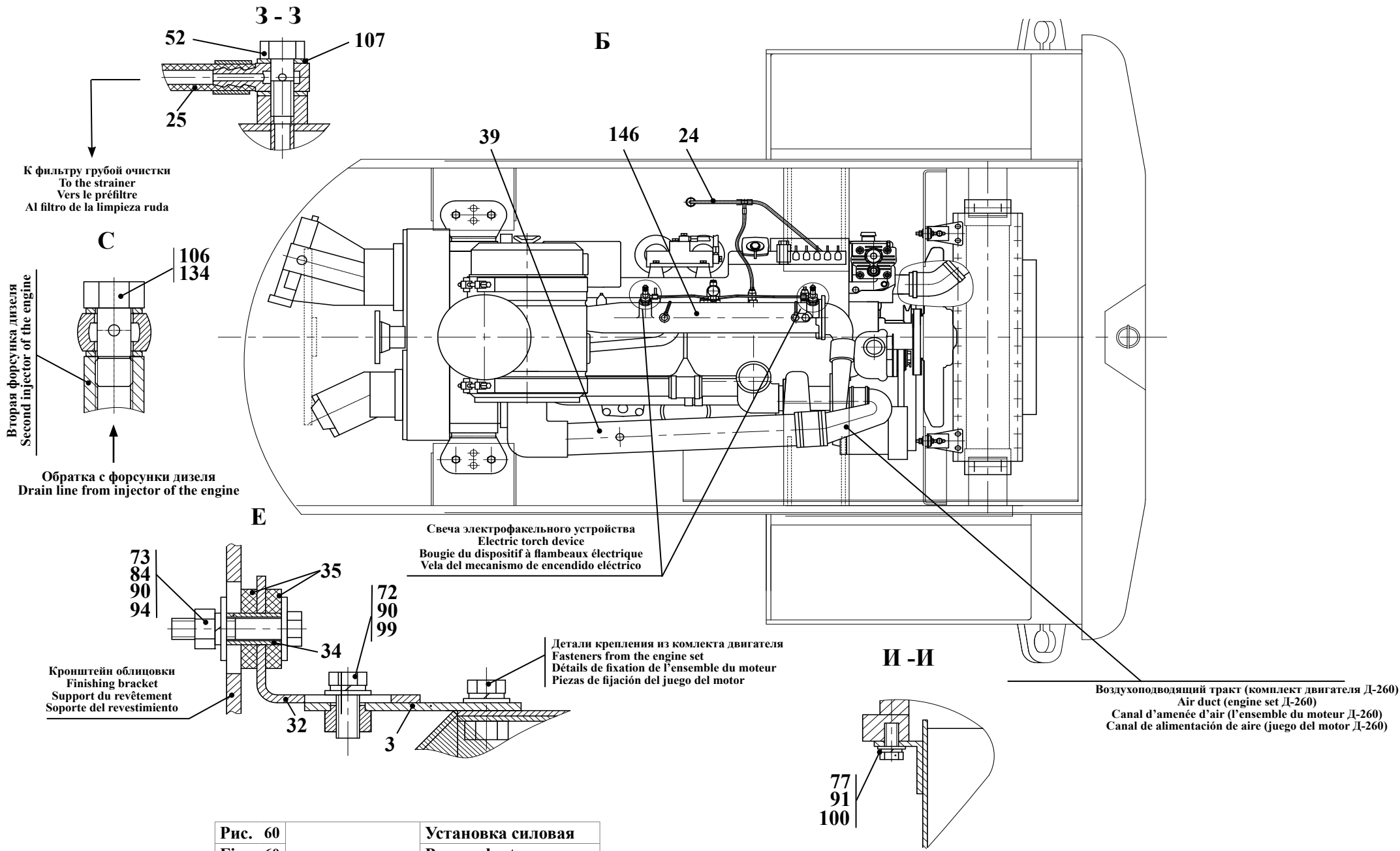


Рис. 60		Установка силовая
Fig. 60		Power plant
Fig. 60	342P4.02.00.000	Ensemble moteur
Fig. 60		Grupo propulsor



		342P4.02.00.000		Установка силовая	Power plant	Ensemble moteur	Grupo propulsor	
Рис. Fig. Fig.	№ поз. Ref. No N° Ref. N° Pos.	Обозначение Designation Référence Signo convencional	Кол-во Qty Qté Cant.	Наименование	Description	Désignation	Descripción	Примечание Remark Note Observaciones
	119	800-1205015-02	1	Глушитель	Silencer	Silencieux	Silenciador	
58	или/or 119*	02.00.800*	1	Глушитель*	Silencer*	Silencieux*	Silenciador*	внедрено с 01.07.08. introduced 01.07.08. mis en application 01.07.08. se aplica desde el 01.07.08.
59								
60	или/or 119	3780.1200.35.000	1	Глушитель	Silencer	Silencieux	Silenciador	внедрено с 01.07.08. introduced 01.07.08. mis en application 01.07.08. se aplica desde el 01.07.08.
	122	260-1109009-A	1	Патрубок	Branch pipe	Raccord du tuyau	Tubuladura	
	123	260-1109400	1	Труба	Tube	Tuyau	Tubo	
	124	260-1109402	1	Патрубок	Branch pipe	Raccord du tuyau	Tubuladura	
	125	260-1008029	1	Патрубок	Branch pipe	Raccord du tuyau	Tubuladura	
	или/or 125	90x104-0,29В ГОСТ 10362-76	1	Рукав (L = 70 мм)	Hose (L = 70mm)	Manche (L = 70mm)	Manga (L = 70mm)	
	126	70-81- 60-0.2(2)	1	Рукав-деталь	Hose piece	Manche-détail	Pieza-manga	
	или/or 126	70x81-1,47 ГОСТ 10362-76	1	Рукав (L = 60 мм)	Hose (L = 60mm)	Manche (L = 60mm)	Manga (L = 60mm)	
	128	16-27/9-C7W2	2	Зажимы TORRO	TORRO clamp	Serrage TORRO	Borne TORRO	
	129	70-90/9-C7W2	2	Зажимы TORRO	TORRO clamp	Serrage TORRO	Borne TORRO	
	130	90-110/12-C7W2	4	Зажимы TORRO	TORRO clamp	Serrage TORRO	Borne TORRO	
	131	100-120/12-C7W2	1	Зажимы TORRO	TORRO clamp	Serrage TORRO	Borne TORRO	
	132 *	VOLVO JW04200 *	1	Зажимы NORMA*	NORMA clamp*	Serrage NORMA*	Borne NORMA *	*
	134	36-1104787	1	Болт	Bolt	Boulon	Bulón	
	146	Д-260.1-308 ОКП РБ 34.10.13.007 ОКП 47 5134 0128		Дизель	Diesel engine	Moteur Diesel	Motor diesel	
	154	РВН000821 (или / or H002426)	1	Фильтр предочиститель воздуха	Filter of preliminary clearing of air	Filtre du nettoyage préalable de l'air	Filtro de la limpieza preliminar del aire	

\* Применяются совместно / \* To be used jointly / \* Utilisés ensemble / \* Se utilizan conjuntamente

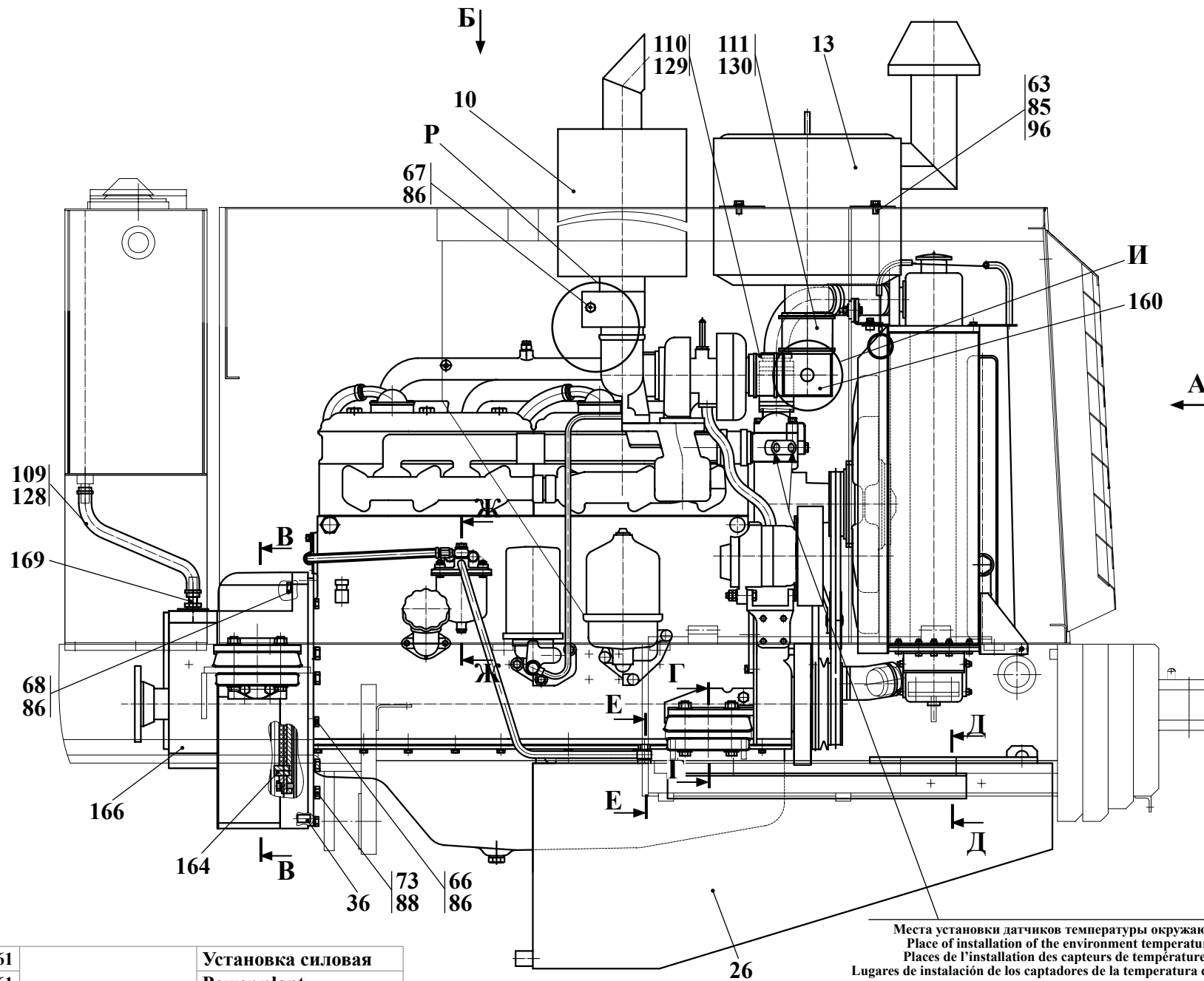


Рис. 61	332В.10.00.000-02	Установка силовая
Fig. 61		Power plant
Fig. 61		Ensemble moteur
Fig. 61		Grupo propulsor

Места установки датчиков температуры окружающей среды  
 Place of installation of the environment temperature sensors  
 Places de l'installation des capteurs de température ambiante  
 Lugares de instalación de los captadores de la temperatura del medio ambiente

Остальные виды, выноски, сечения и разрезы см. рис. 62, 63  
 For others aspects, marginal notes and sectional views, see fig. 62, 63  
 Les autres aspects, notes, sections et coupes: voir fig. 62, 63  
 Las otras tipos, notas, las secciones y los cortes véase fig. 62, 63

4.6 Силовая установка 332В.10.00.000-02 (для погрузчиков 342В, 342В-01, применяется с 01.12.08 г.)  
 4.6 Power-plant 332В.10.00.000-02 (for the loaders 342В, 342В-01, applied since 01.12.08)  
 4.6 Ensemble moteur 332В.10.00.000-02 (pour les chargeurs 342В, 342В-01, appliqué dès 01.12.08)  
 4.6 El grupo propulsor 332В.10.00.000-02 (para los cargadores 342В, 342В-01, aplicado de 01.12.08)

Таблица 53 / Table 53 / Tableau 53 / Tabla 53

		332В.10.00.000-02		Силовая установка	Power-plant	Ensemble moteur	Grupo propulsor	
Рис. Fig. Fig.	№ поз. Ref. No N° Ref. N° Pos.	Обозначение Designation Référence Signo convencional	Кол-во Qty Qté Cant.	Наименование	Description	Désignation	Descripción	Примечание Remark Note Observaciones
61	5	ТО-28А.02.00.200	2	Кронштейн	Bracket	Support	Soporte	
62	7	► ТО-28А.02.00.400 (или/ог 7548-1001420 БелАЗ)	4	Амортизатор нижний	Lower shock absorber	Amortisseur inférieur	Amortizador inferior	
63	8	► ТО-28А.02.00.500 (или/ог 7548-1001410 БелАЗ)	4	Амортизатор верхний	Lower shock absorber	Amortisseur supérieur	Amortizador superior	
	10	ТО-28А.02.00.800	1	Глушитель	Silencer	Silencieux	Silenciador	
	или/ог 10	► 02.00.800	1	Глушитель («Ремиз»)	Silencer	Silencieux	Silenciador	
	или/ог 10*	3780.1200.35.000*	1	Глушитель* («ООО АвтоСтарт»)	Silencer*	Silencieux*	Silenciador*	
	13	ТО-28А.02.03.000	1	Воздухоочиститель	Air filter	Filtre à air	Filtro de aire	Рис. / Fig. 42
	или/ог 13	► ТО-28А.02.16.000	1	Воздухоочиститель	Air filter	Purificateur d'air	Filtro de aire	Рис. / Fig. 43
	15	332В.10.11.000	1	Топливопровод	Fuel line	Conduit de combustible	Tubo de combustible	Рис. / Fig. 50
	16	332В.10.12.000	1	Топливопровод	Fuel line	Conduit de combustible	Tubo de combustible	Рис. / Fig. 51
	21	ТО-28А.02.14.000	1	Установка радиаторов	Installation of the radiators	Installation des radiateurs	Instalación de los radiadores	Рис. / Fig. 28, 29
	или/ог 21	ТО-28А.02.17.000	1	Установка радиаторов Комплектуется блоком радиаторов ТО-28А.13.01.000 (г. Оренбург)	Installation of the radiators Equipped with the radiator unit TO-28А.13.01.000 (Orenburg)	Installation des radiateurs Dotée en ensemble des radiateurs TO-28А.13.01.000 (ville d'Orenbourg)	Instalación de los radiadores Completada por bloque de los radiadores TO-28А.1301.000 (Orenburgo)	Рис. / Fig. 30, 31
	или/ог 21	ТО-28А.02.18.000	1	Установка радиаторов Комплектуется радиатором водяным УР 57.13.010 (Украина, г. Николаев, УРЗ-КРОНИД) + радиатором масляным М216-68.61.16.000 (МП «Промродбел»)	Installation of the radiators Equipped with a water radiator УР 57.13.010 (Ukraine, Nikolaev, URZ-KRONID) + oil radiator M 216-68.61.16.000 (Promrodbel MP)	Installation des radiateurs Comprend le radiateur à eau УР 57.13.010 (Ukraine, ville de Nikolaev, URZ-KRONID) + le radiateur à huile M 216-68.61.16.000 (MP «Promrodbel»)	Instalación de los radiadores Es completada por el radiador de agua УР 57.13.010 (Ucrania, Nikolaev) + por el radiador de aceite M 216-68.61.16.000 (MP «Promrodbel»)	Рис. / Fig. 32, 33
	или/ог 21	ТО-28А.02.18.000-01	1	Установка радиаторов Комплектуется радиатором водяным УР 57.13.010 + радиатором масляным УР 57.10.13.000 (Украина, г. Николаев, УРЗ-КРОНИД)	Installation of the radiators Equipped with a water radiator УР 57.13.010 + oil radiator УР 57.10.13.000 (Ukraine, Nikolaev, URZ-KRONID)	Installation des radiateurs Comprend le radiateur à eau УР 57.13.010 + le radiateur à huile УР 57.10.13.000 (Ukraine, ville de Nikolaev URZ-KRONID)	Instalación de los radiadores Es completada por el radiador de agua УР 57.13.010 + por el radiador de aceite УР 57.10.13.000 (Ucrania, URZ-KRONID)	Рис. / Fig. 34
	или/ог 21	ТО-28А.02.20.000	1	Установка радиаторов Комплектуется радиатором водяным 77-1301010 (ОАО «БМЗ») + радиатором масляным М216-68.61.16.000 (ИП «Промрадбел»)	Installation of the radiators Equipped with a water radiator 77-1301010 (JSC «BMZ») + oil radiator M 216-68.61.16.000 (Promrodbel IP)	Installation des radiateurs Compléter le radiateur à eau 77-1301010 (SA «BMZ») + le radiateur à huile M 216-68.61.16.000 (IP «Promrodbel»)	Instalación de los radiadores Completada por el radiador de agua 77-1301010 (S.A. «BMZ») + por el radiador de aceite M 216-68.61.16.000 (IP Promrodbel)	Рис. / Fig. 35
	или/ог 21	332В.13.01.005		Установка радиаторов	Installation of the radiators	Installation des radiateurs	Instalación de los radiadores	
	26	ТО-28А.02.19.000	1	Бак топливный	Fuel tank	Réservoir de combustible	Depósito de combustible	Рис. / Fig. 44
	36	Д-565.3110-21	2	Штифт	Dowel	Goupille	Clavija	

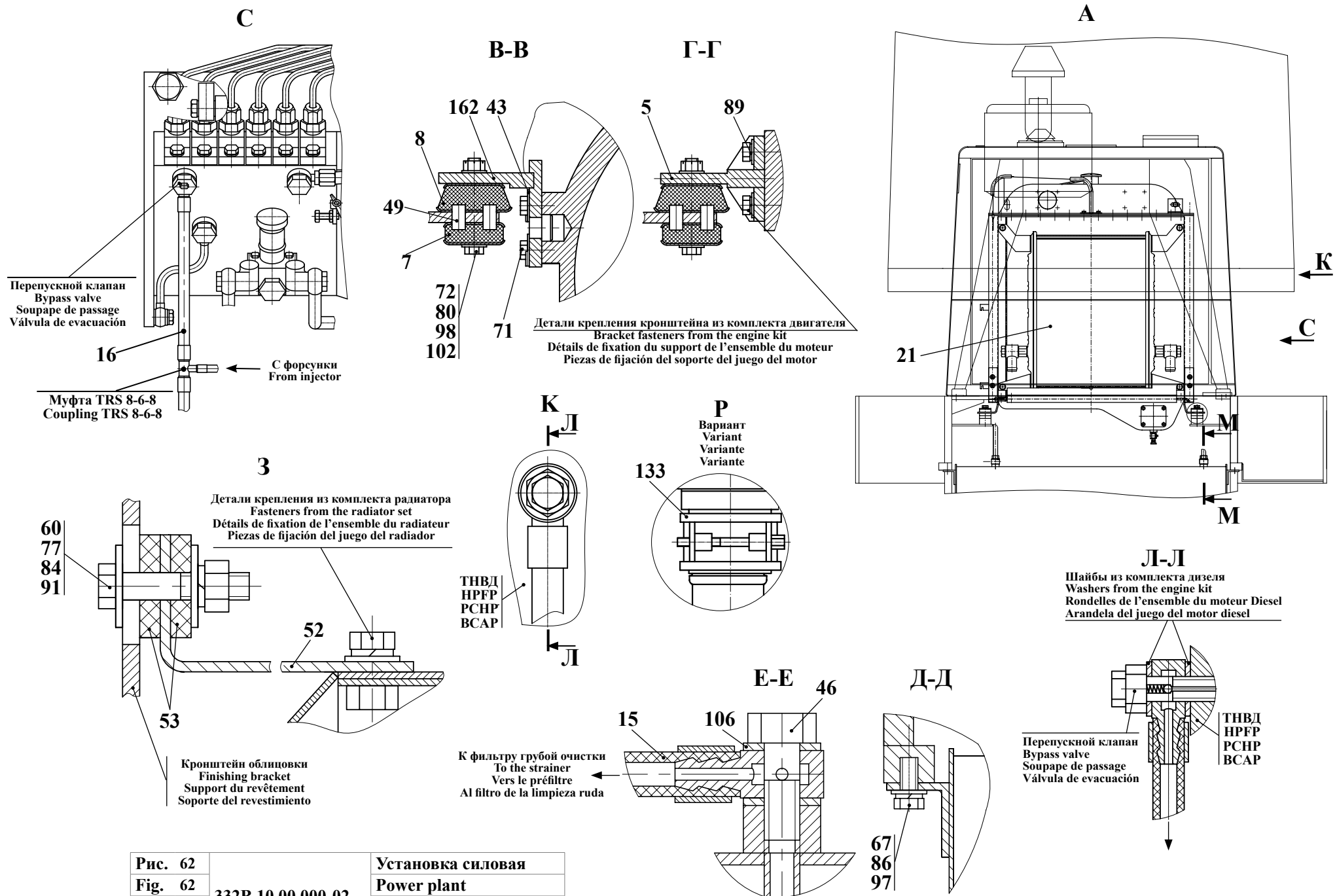
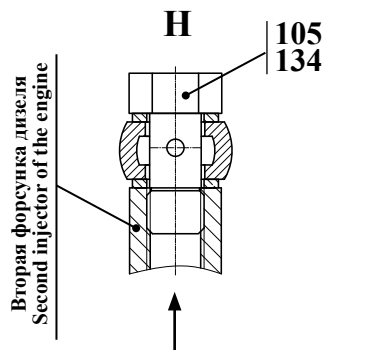
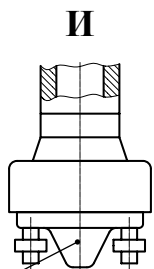


Рис. 62		Установка силовая
Fig. 62		Power plant
Fig. 62	332В.10.00.000-02	Ensemble moteur
Fig. 62		Grupo propulsor

		332В.10.00.000-02		Силовая установка	Power-plant	Ensemble moteur	Grupo propulsor	
Рис. Fig. Fig. Fig.	№ поз. Ref. No N° Ref. N° Pos.	Обозначение Designation Référence Signo convencional	Кол-во Qty Qté Cant.	Наименование	Description	Désignation	Descripción	Примечание Remark Note Observaciones
61	43	ТМ-3.10.05.001	4	Планка	Cleat	Planche	Chapa	
62	46	ТМ-59М.10.30.002 (или/ог Д-18-051 «Сморгонский агрегатный 3-д»)	2	Болт поворотный	Rotary bolt	Boulon tournant	Bulón rotatorio	
63	49	ТО-18Б.72.00.001	8	Штифт	Dowel	Goupille	Clavija	
	52	ТО-28А.02.00.011	2	Кронштейн	Bracket	Support	Soporte	
	53	ТО-28А.02.00.012	4	Прокладка	Shim	Couche	Junta	
	60	М8-6gx35.88.35.0115 ГОСТ 7796-70	2	Болт	Bolt	Boulon	Bulón	
	63	М10-6gx25.88.35.0115 ГОСТ 7796-70	4	Болт	Bolt	Boulon	Bulón	
	66	М12-6gx25.88.35.0115 ГОСТ 7796-70	5	Болт	Bolt	Boulon	Bulón	
	67	М12-6gx30.88.35.0115 ГОСТ 7796-70	9	Болт	Bolt	Boulon	Bulón	
	68	М12-6gx45.88.35.0115 ГОСТ 7796-70	1	Болт	Bolt	Boulon	Bulón	
	71	М14x1,5-6gx35.109.40X.0115 ГОСТ 7796-70	8	Болт	Bolt	Boulon	Bulón	
	72	2М14x1,5-6gx100.88.35.0115 ГОСТ 7796-70	8	Болт	Bolt	Boulon	Bulón	
	73	М16-6gx30.88.35.0115 ГОСТ 7796-70	10	Болт	Bolt	Boulon	Bulón	
	77	М8-6Н.8.35.0115 ГОСТ 5915-70	2	Гайка	Nut	Écrou	Tuerca	
	80	М14x1,5-6Н.05.40X.0115 ГОСТ 5919-73	8	Гайка	Nut	Écrou	Tuerca	
	84	8 65Г 0115 ГОСТ 6402-70	2	Шайба	Washer	Rondelle	Arandela	
	85	10 65Г 0115 ГОСТ 6402-70	4	Шайба	Washer	Rondelle	Arandela	
	86	12 65Г 0115 ГОСТ 6402-70	15	Шайба	Washer	Rondelle	Arandela	
	88	16 65Г 0115 ГОСТ 6402-70	10	Шайба	Washer	Rondelle	Arandela	
	89	14 65Г 0115 ГОСТ 6402-70	6	Шайба	Washer	Rondelle	Arandela	
	91	С.8.02.Ст3.0115 ГОСТ 6958-78	4	Шайба	Washer	Rondelle	Arandela	
	96	С.10.02.Ст3.0115 ГОСТ 11371-78	4	Шайба	Washer	Rondelle	Arandela	
	97	С.12.02.Ст3.0115 ГОСТ 11371-78	8	Шайба	Washer	Rondelle	Arandela	
	98	С.14.02.Ст3.0115 ГОСТ 11371-78	16	Шайба	Washer	Rondelle	Arandela	
	102	3,2x32.019 ГОСТ 397-79	8	Шплинт	Cotter pin	Clavette fendue	Chaveta	
	105	10 М3 ГОСТ 23358-87	2	Прокладка	Shim	Couche	Junta	
	106	14 М3 ГОСТ 23358-87	4	Прокладка	Shim	Couche	Junta	
	109	16x25,0-1,6 ГОСТ 10362-76	1	Рукав (L=500 мм)	Hose (L=500 mm)	Manche (L=500 mm)	Manga (L=500 mm)	
	110	70x82,5-0,29 ГОСТ 10362-76	1	Рукав (L=150 мм)	Hose (L=150 mm)	Manche (L=150 mm)	Manga (L=150 mm)	
	111	► 90x104-0,29 ГОСТ 10362-76	1	Рукав (L=100 мм)	Hose (L=100 mm)	Manche (L=100 mm)	Manga (L=100 mm)	
	или/ог 111	260-1008029	1	Патрубок	Branch pipe	Raccord du tuyau	Tubuladura	
	128	16-27/9-С7W2	2	Зажим TORRO (NORMA)	TORRO clamp	Serrage TORRO	Borne TORRO	
	129	70-90/9-С7W2	2	Зажим TORRO (NORMA)	TORRO clamp	Serrage TORRO	Borne TORRO	
	130	90-110/12-С7W2	2	Зажим TORRO (NORMA)	TORRO clamp	Serrage TORRO	Borne TORRO	
	133*	VOLVO JWO4200*	1	Зажим (NORMA)*	Clamp*	Serrage*	Borne*	

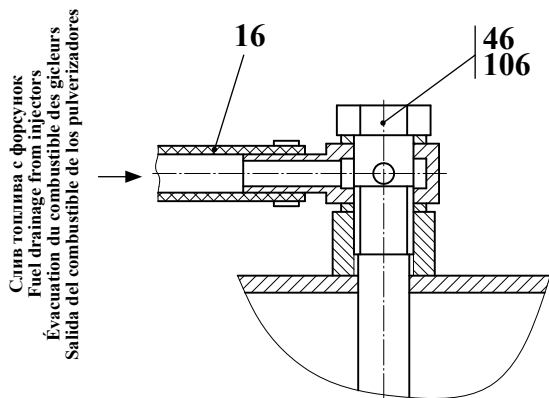


Обратка с форсунки дизеля  
Drain line from injector of the engine



Датчик засоренности воздушного фильтра  
Air filter clogging sensor  
Détecteur d'état d'engorgement du filtre à air  
Captador del atascamiento del filtro aéreo

**М-М**



Болт, шайбы из комплекта дизеля  
Bolt and washers from the engine kit  
Boulon, rondelles de l'ensemble du moteur Diesel  
Bulón, arandela del juego del motor diesel

Из топливного бака  
From the fuel tank  
Du réservoir de combustible  
Del depósito de combustible

Фильтр грубой очистки топлива  
Fuel strainer  
Préfiltre de combustible  
Filtro de la limpieza ruda del combustible

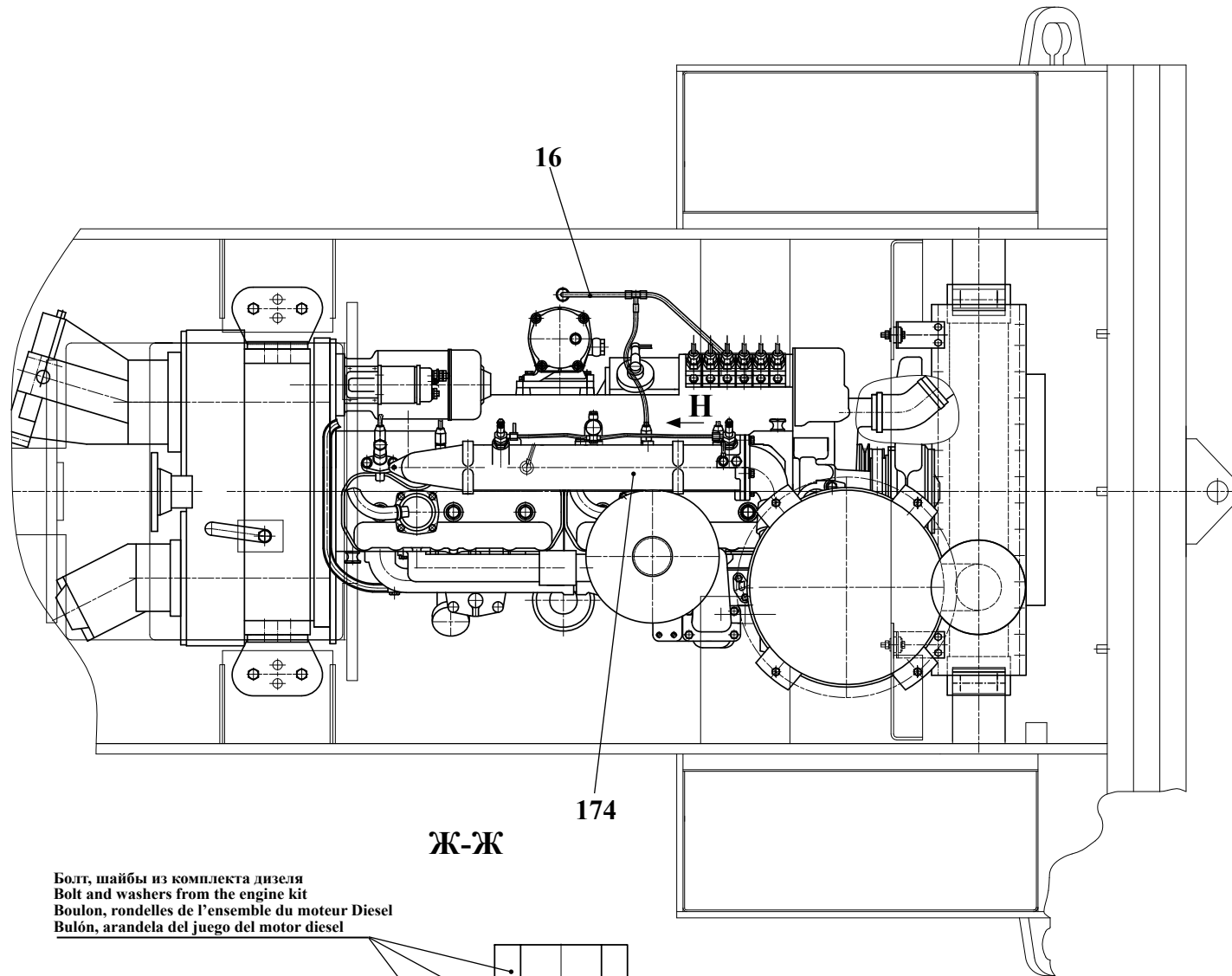
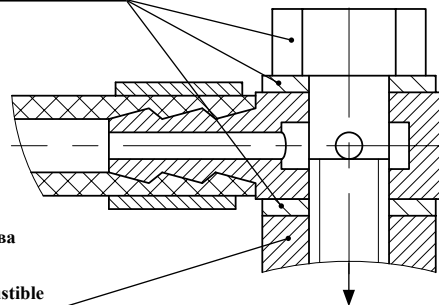
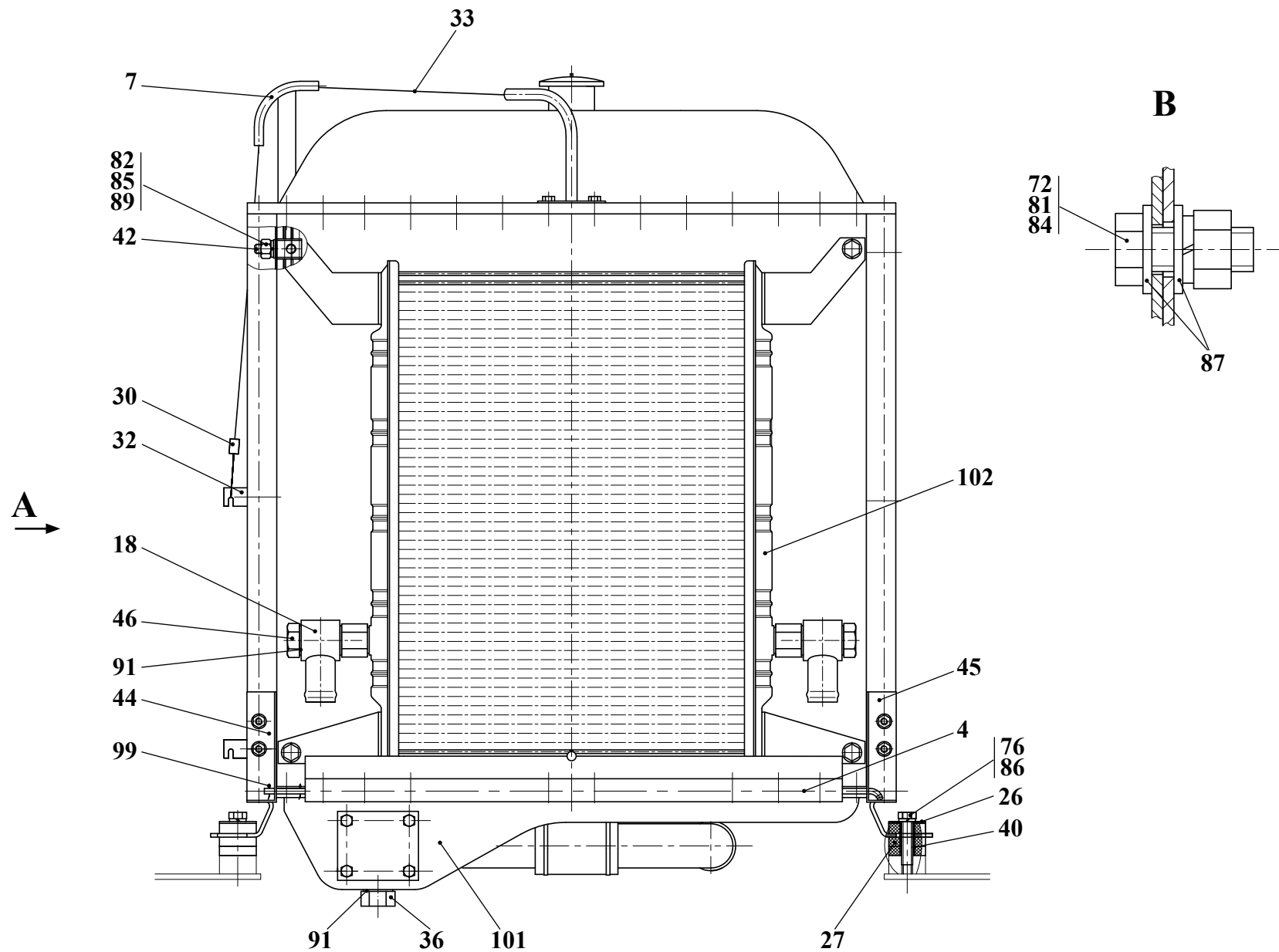


Рис. 63  
Fig. 63  
Fig. 63  
Fig. 63

332B.10.00.000-02

Установка силовая  
Power plant  
Ensemble moteur  
Grupo propulsor

		332B.10.00.000-02		Силовая установка	Power-plant	Ensemble moteur	Grupo propulsor	
Рис. Fig. Fig. Fig.	№ поз. Ref. No N° Ref. N° Pos.	Обозначение Designation Référence Signo convencional	Кол-во Qty Qté Cant.	Наименование	Description	Désignation	Descripción	Примечание Remark Note Observaciones
61	134	36-1104787	1	Болт	Bolt	Boulon	Bulón	
62	160	ТО-28А.02.00.050-01	1	Трубопровод	Pipeline	Tuyauterie	Tubería	
63	162	ТО-28А.02.00.100	2	Кронштейн	Bracket	Support	Soporte	
	164	ТО-28А.02.00.900-Б	1	Установка демпфера	Installation of the damper	Installation de l'éteuffeur	Instalación del amortiguador	Рис. / Fig. 41
	166	ТО-28А.02.04.000-02	1	Редуктор	Reducing gear	Réducteur	Reductor	Рис. / Fig. 38
	169	ТМ-59М.14.00.003	1	Штуцер	Union	Ajutage	Tubo de empalme	
	174	Д-260.1-440 ОКП РБ 34.10.13.007 ОКП РБ 47 5134 6940 ТУ 23.3.03-86	1	Дизель	Diesel engine	Moteur Diesel	Motor diesel	
* Применяются совместно / * To be used jointly / * Utilisés ensemble / * Se utilizan conjuntamente								
► Комплектация узла в текущей серии машин / Standard equipment of the assembly in the current series of machines / Dotation de l'ensemble dans la série courante des machines / Completamiento del bloque en la serie corriente de los coches								



Выноски, сечения и разрезы см. рис. 65  
 For marginal notes and sectional views, see fig. 65  
 Notes, sections et coupes: voir fig. 65  
 Notas, las secciones y los cortes véase fig. 65

Рис. 64	332B.13.01.005	Установка радиаторов
Fig. 64		Installation of the radiators
Fig. 64		Installation des radiateurs
Fig. 64		Instalación de los radiadores



4.6.1 Установка радиаторов 332В.13.01.005  
4.6.1 Installation of the radiators 332В.13.01.005  
4.6.1 Installation des radiateurs 332В.13.01.005  
4.6.1 La instalación de los radiadores 332В.13.01.005

Таблица 54 / Table 54 / Tableau 54 / Tabla 54

		332В.13.01.005		Установка радиаторов	Installation of the radiators	Installation des radiateurs	Instalación de los radiadores	
Рис. Fig. Fig.	№поз. Ref.No N° Ref. N° Pos.	Обозначение Designation Référence Signo convencional	К-во Q-ty Qté Cant.	Наименование	Description	Désignation	Descripción	Примечание Remark Note Observaciones
64	4	ТО-18.02.11.000	1	Шторка радиатора	Radiator shutter	Rideau du radiateur	Obturador del radiador	
	7	ТО-28.02.10.040	1	Кронштейн	Bracket	Support	Soporte	
65	9	ТО-28А.02.07.100	1	Кожух	Housing	Capot	Capota	
	или/or 9	02.07.100	1	Кожух	Housing	Capot	Capota	
	10	ТО-28А.02.07.300	1	Трубопровод	Pipeline	Tuyauterie	Tubería	
	12	ТО-28А.02.07.500	1	Патрубок	Branch pipe	Raccord du tuyau	Tubuladura	
	14	ТО-28А.02.07.700	1	Канат	Cable	Câble	Cable	
	15	ТО-28А.02.12.000	1	Переходник	Adapter	Adaptateur	Niple	
	16	ТО-28А.02.13.000	1	Трубопровод	Pipeline	Tuyauterie	Tubería	
	18	ТО-28А.02.17.020	2	Переходник	Adapter	Adaptateur	Niple	
	19	ТО-28А.02.17.040	1	Кронштейн	Bracket	Support	Soporte	
	25	ДЭ-214С.13.006	1	Кольцо	Ring	Bague	Anillo	
	26	ТО-18.02.10.013	2	Пластина	Plate	Plaque	Brida	
	27	ТО-18.02.10.021	6	Пластина	Plate	Plaque	Brida	
	29	ТО-18.10.00.012	1	Втулка	Bush	Moyeu	Casquillo	
	30	ТО-18.10.03.001	1	Втулка	Bush	Moyeu	Casquillo	
	32	ТО-18А.09.00.005	2	Кронштейн	Bracket	Support	Soporte	
	33	ТО-18А.09.00.006	1	Канат	Cable	Câble	Cable	
	36	ТО-18Б.72.02.001	1	Пробка	Plug	Bouchon	Tapón	
	38	ТО-28А.02.07.001	4	Болт	Bolt	Boulon	Bulón	
	40	ТО-28А.02.14.001	4	Трубка	Tube	Tube	Tubo	
	42	ТО-28А.02.15.003	4	Кронштейн	Bracket	Support	Soporte	
	44	ТО-28А.02.17.001	1	Кронштейн	Bracket	Support	Soporte	
	45	ТО-28А.02.17.001-01	1	Кронштейн	Bracket	Support	Soporte	
	46	ТО-28А.02.17.002	2	Болт	Bolt	Boulon	Bulón	
	72	M8-6gx20.88.35.0115 ГОСТ 7796-70	5	Болт	Bolt	Boulon	Bulón	
	73	M8-6gx25.88.35.0115 ГОСТ 7796-70	6	Болт	Bolt	Boulon	Bulón	
	76	M12-6gx50.88.35.0115 ГОСТ 7796-70	4	Болт	Bolt	Boulon	Bulón	
	81	M8-6H.8.35.0115 ГОСТ 5915-70	10	Гайка	Nut	Écrou	Tuerca	
	82	M10-6H.8.35.0115 ГОСТ 5915-70	4	Гайка	Nut	Écrou	Tuerca	
	84	8 65Г 0115 ГОСТ 6402-70	14	Шайба	Washer	Rondelle	Arandela	
	85	10 65Г 0115 ГОСТ 6402-70	4	Шайба	Washer	Rondelle	Arandela	

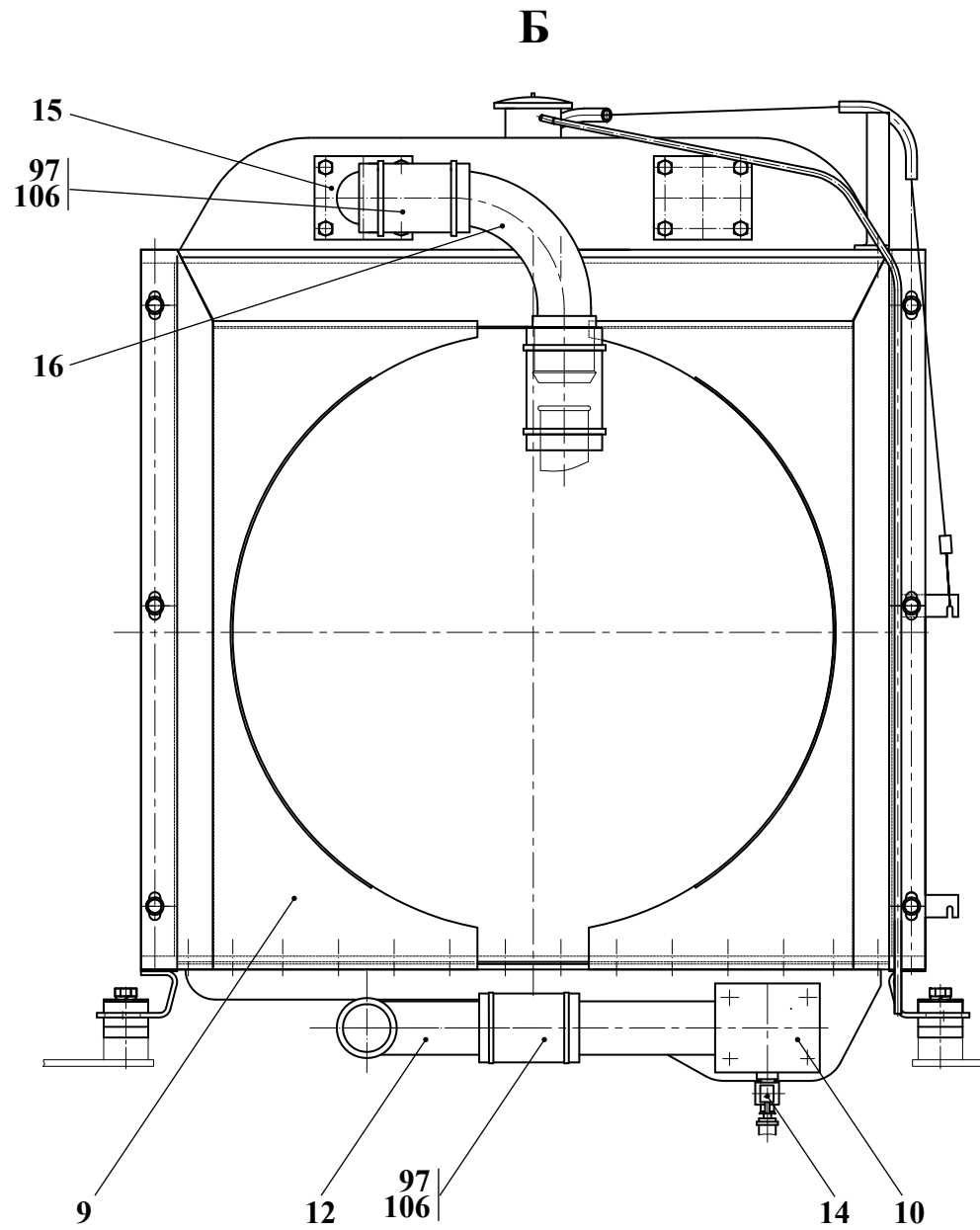
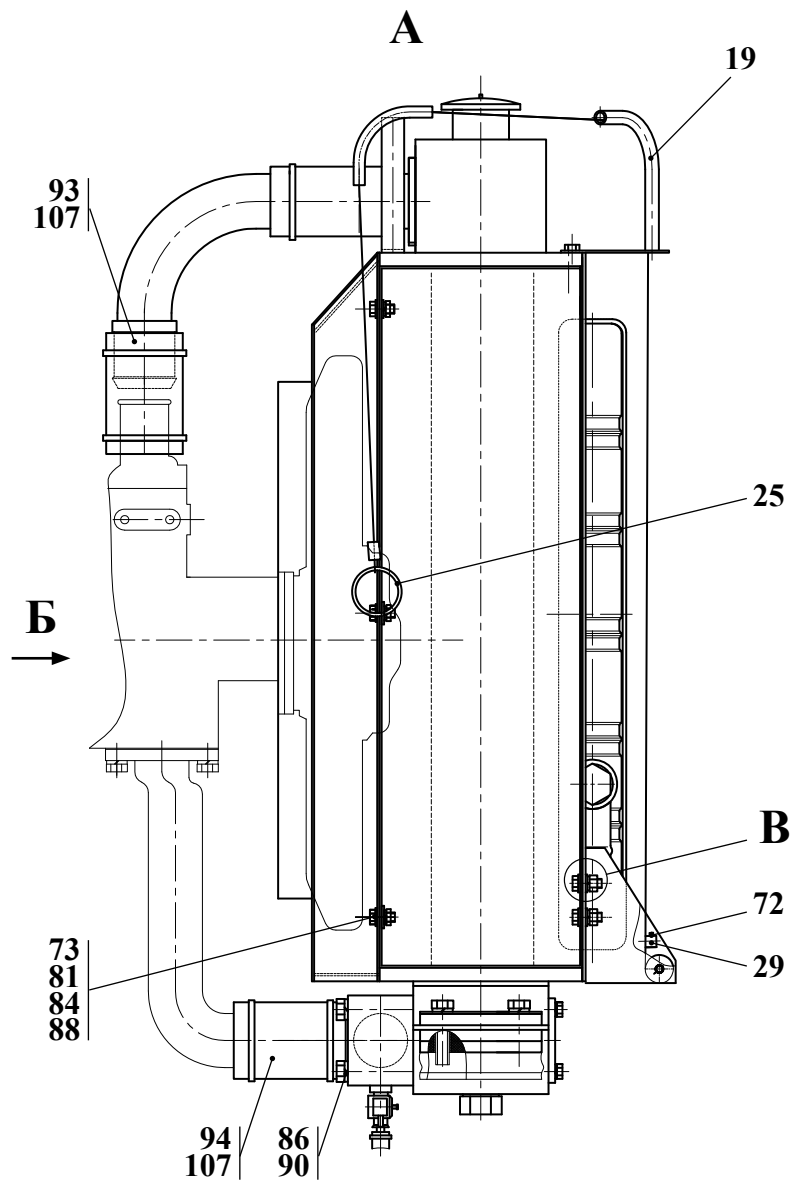


Рис. 65	332В.13.01.005	Установка радиаторов
Fig. 65		Installation of the radiators
Fig. 65		Installation des radiateurs
Fig. 65		Instalación de los radiadores

		332В.13.01.005		Установка радиаторов	Installation of the radiators	Installation des radiateurs	Instalación de los radiadores	
Рис. Fig. Fig.	№поз. Ref.No N° Ref. N° Pos.	Обозначение Designation Référence Signo convencional	К-во Q-ty Qté Cant.	Наименование	Description	Désignation	Descripción	Примечание Remark Note Observaciones
64 65	86	12 65Г 0115 ГОСТ 6402-70	8	Шайба	Washer	Rondelle	Arandela	
	87	С.8.02.Ст3.0115 ГОСТ 11371-78	8	Шайба	Washer	Rondelle	Arandela	
	88	С.8.02.Ст3.0115 ГОСТ 11371-78	10	Шайба	Washer	Rondelle	Arandela	
	89	С.10.02.Ст3.0115 ГОСТ 11371-78	4	Шайба	Washer	Rondelle	Arandela	
	91	27 М3 ГОСТ 23358-87	5	Прокладка	Shim	Couche	Junta	
	93	48x62-1,47 ГОСТ 10362-76	1	Рукав (L=155мм)	Hose (L=155mm)	Manche (L=155mm)	Manga (L=155mm)	
	94	48x62-1,47 ГОСТ 10362-76	1	Рукав (L=120мм)	Hose (L=120mm)	Manche (L=120mm)	Manga (L=120mm)	
	97	54x68-1,2 ГОСТ 10362-76	2	Рукав (L=110мм)	Hose (L=110mm)	Manche (L=110mm)	Manga (L=110mm)	
	99	2x12.019 ГОСТ 397-79	3	Шплинт	Cotter pin	Clavette fendue	Chaveta	
	101	М04У.13.003-1-06	1	Радиатор водяной	Water radiator	Radiateur à eau	Radiador de agua	
	102	ТО-28А.1013.100	1	Радиатор масляный	Oil radiator	Radiateur à huile	Radiador de aceite	
	106	50-70/9-С7W2	4	ЗажимTORRO	TORRO clamp	Serrage TORRO	Borne TORRO	
	107	60-80/12-С7W2	4	ЗажимTORRO	TORRO clamp	Serrage TORRO	Borne TORRO	



<b>Глава 5 Передача гидромеханическая унифицированная</b>		<b>Стр. №</b>
<b>5.1</b>	<b>Сводная таблица исполнений гидромеханической передачи для машин с гидротормозами грузоподъемностью 4 т .....</b>	<b>177</b>
<b>5.2</b>	<b>Установка гидромеханической передачи 332С4.03.00.000-12 .....</b>	<b>179</b>
5.2.1	Редуктор отбора мощности на аварийный насос ТО-18.03.01.000-01 .....	181
<b>5.3</b>	<b>Гидросистема гидромеханической передачи ТО-28А.07.00.000 .....</b>	<b>183</b>

<b>Chapter 5 Unified hydromechanical transmission</b>		<b>Page No.</b>
<b>5.1</b>	<b>Summary table of designs of the hydromechanical transmission for machines with hydrobrakes carrying capacity 4 t.....</b>	<b>177</b>
<b>5.2</b>	<b>Hydromechanical transmission setup 332С4.03.00.000-12 .....</b>	<b>179</b>
5.2.1	Power takeoff reducer to the emergency pump TO-18.03.01.000-01 .....	181
<b>5.3</b>	<b>Hydromechanical transmission hydraulics TO-28А.07.00.000 .....</b>	<b>183</b>

<b>Chapitre 5 Transmission hydromécanique de type unifié</b>		<b>Page №</b>
<b>5.1</b>	<b>Tableau récapitulatif des variantes de la transmission hydromécanique pour les machines avec les hydrofreins par la capacité de charge 4 t.....</b>	<b>177</b>
<b>5.2</b>	<b>Installation de la transmission hydromécanique 332С4.03.00.000-12 .....</b>	<b>179</b>
5.2.1	Réducteur de prise de force TO-18.03.01.000-01.....	181
<b>5.3</b>	<b>Système hydraulique de la transmission hydromécanique TO-28А.07.00.000 .....</b>	<b>183</b>

<b>Capítulo 5 La transmisión hidromecánica unificada</b>		<b>Págs. №</b>
<b>5.1</b>	<b>El cuadro general de las variantes de la transmisión hidromecánica para los coches los frenos hidráulicos por la capacidad de carga 4 t.....</b>	<b>177</b>
<b>5.2</b>	<b>La instalación de la transmisión hidromecánica 332С4.03.00.000-12.....</b>	<b>179</b>
5.2.1	Reductor de la selección de la potencia TO-18.03.01.000-01 .....	181
<b>5.3</b>	<b>Sistema hidráulico de transmisión hidromecánica TO-28А.07.00.000 .....</b>	<b>183</b>



- 5.1 Сводная таблица исполнений гидромеханической передачи для машин с гидротормозами грузоподъемностью 4 т  
 5.1 Summary table of designs of the hydromechanical transmission for machines with hydrobrakes carrying capacity 4 t  
 5.1 Tableau récapitulatif des variantes de la transmission hydromécanique pour les machines avec les hydrofreins par la capacité de charge 4 t  
 5.1 El cuadro general de las variantes de la transmisión hidromecánica para los coches los frenos hidráulicos por la capacidad de carga 4 t

Таблица 55 / Table 55 / Tableau 55 / Tabla 55

Обозначение узла / Designation / Référence / Signo convencional			Индекс машины / Index of machine / L'indice de la machine / El índice del coche											
Установка ГМП	Гидросистема ГМП	ГМП	342B	342B4	342B5	342B-01	342C4	342C4-02	342C5	342C5-02	342P	342P4	342P-01	342P4-01
332C4.03.00.000-12	ТО-28А.07.00.000	332C4.17.00.010-12	■	■		■	■	■			■	■	■	■
342B.03.00.000	ТО-28А.07.00.000	342B.03.01.000			■				■	■				
■ - базовый узел / base knot / Le noeud de base / el nudo básico														

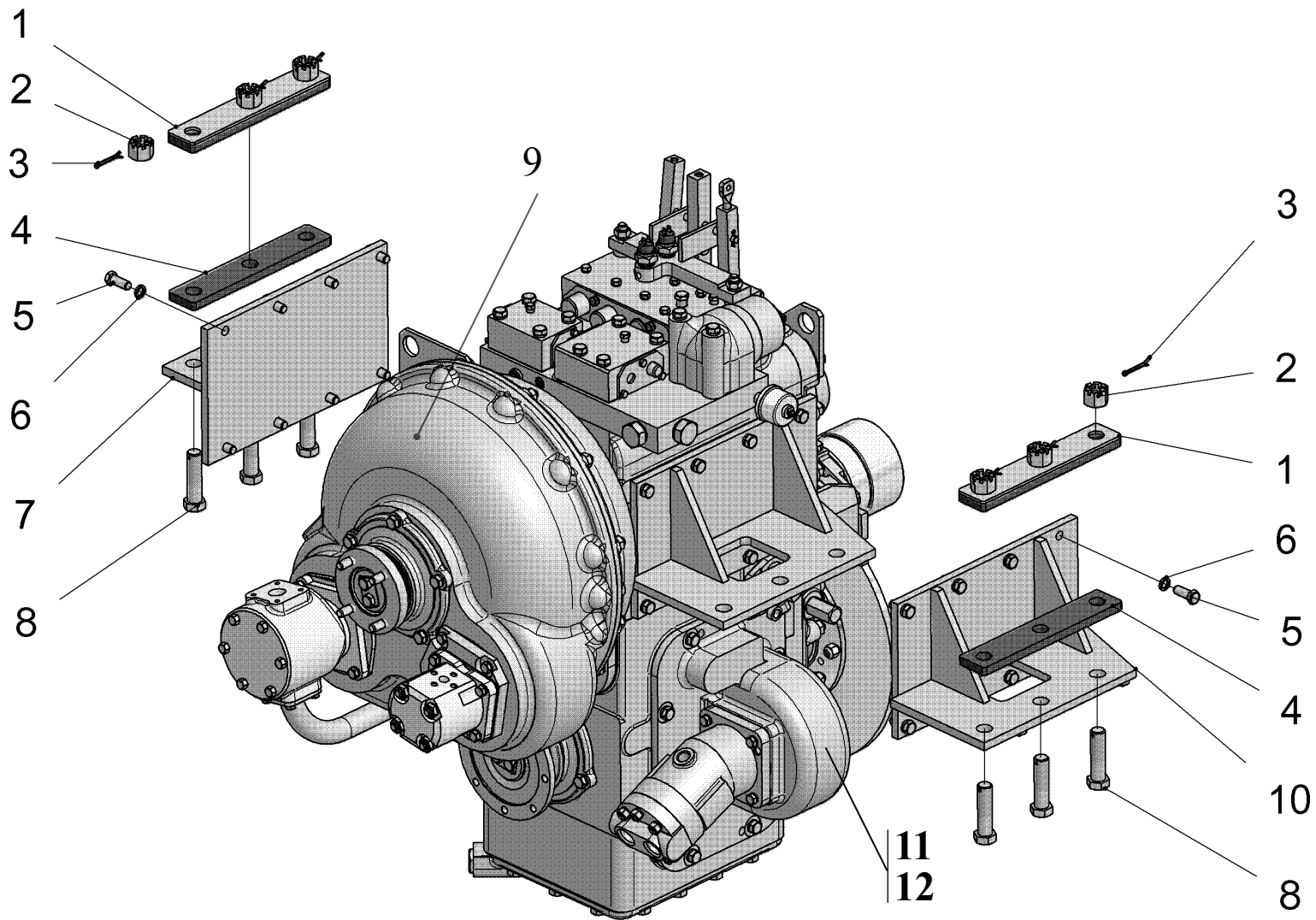


Рис. 66	332С4.03.00.000-12	Установка ГМП
Fig. 66		Hydromechanical transmission setup
Fig. 66		Installation de la THM
Fig. 66		Instalación de la THM

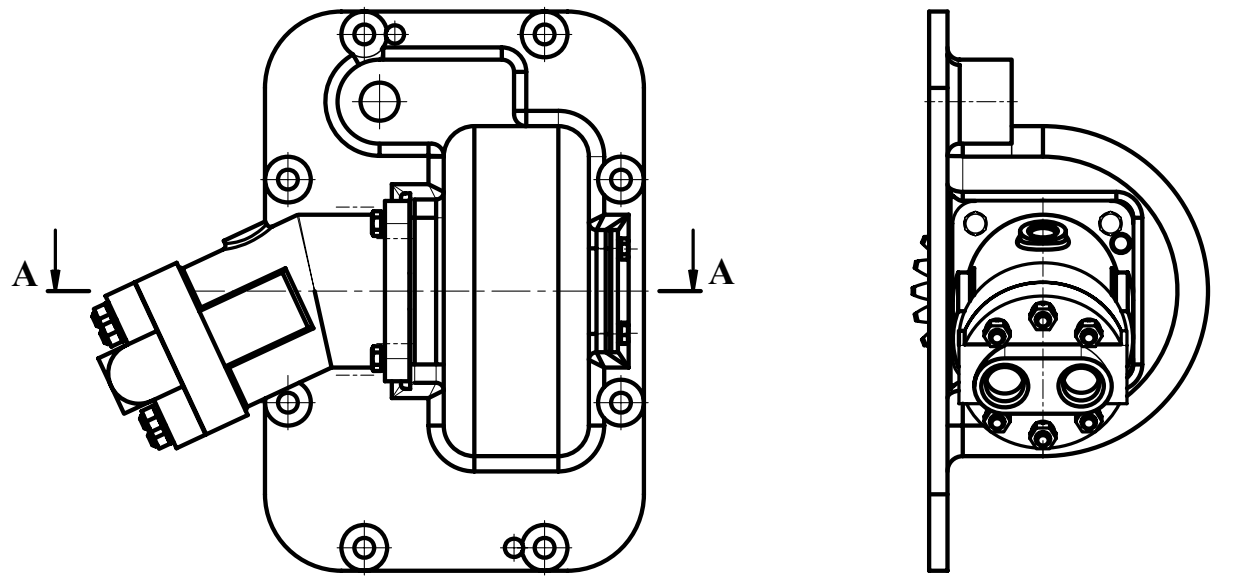


5.2 Установка гидромеханической передачи 332С4.03.00.000-12  
 5.2 Hydromechanical transmission setup 332С4.03.00.000-12  
 5.2 Installation de la transmission hydromécanique 332С4.03.00.000-12  
 5.2 La instalación de la transmisión hidromecánica 332С4.03.00.000-12

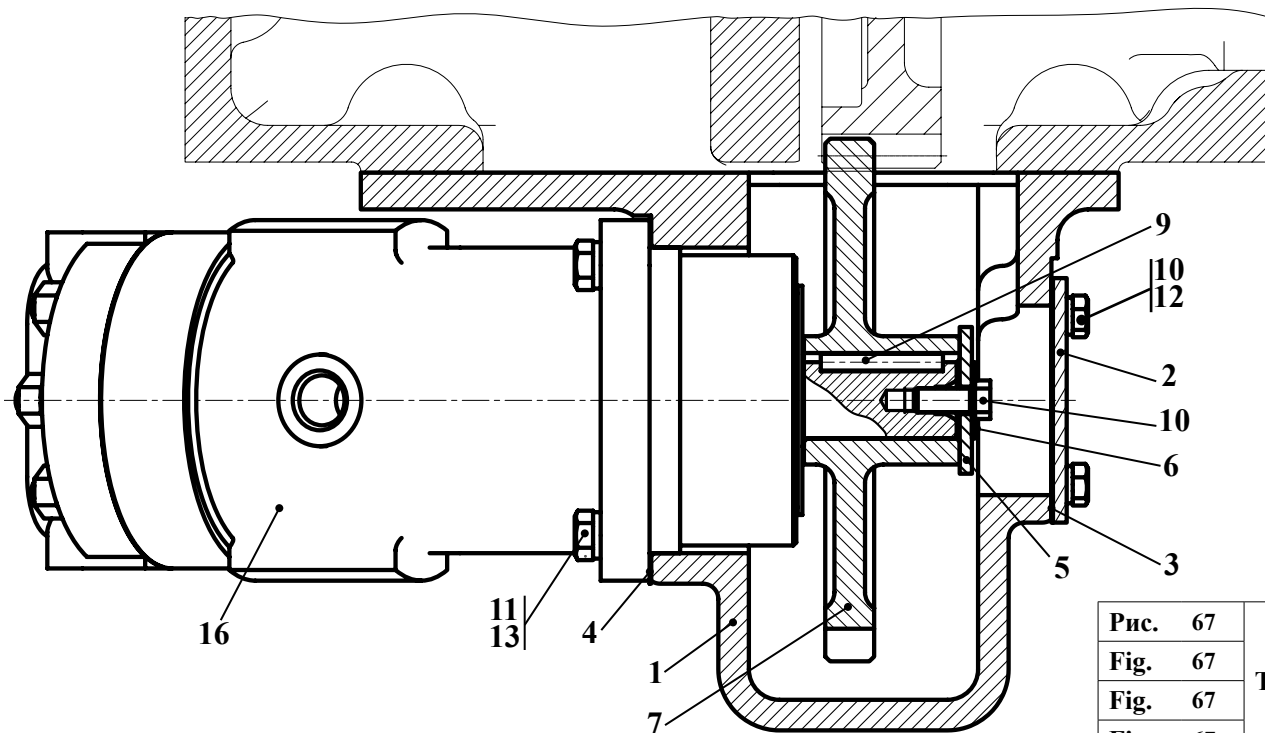
Таблица 56 / Table 56 / Tableau 56 / Tabla 56

		332С4.03.00.000-12		Установка ГМП	Hydromechanical transmission setup	Installation de la transmission hydromécanique	Instalación de la THM	
Рис. Fig. Fig.	№ поз. Ref. No N° Ref. N° Pos.	Обозначение Designation Référence Signo convencional	Кол-во Qty Qté Cant.	Наименование	Description	Désignation	Descripción	Примечание Remark Note Observaciones
66	-	<b>332С4.17.00.010-12</b>	1	<b>Передача гидромеханическая (входят поз. 5, 6, 7, 9, 10, 11, 12)</b>	<b>Hydromechanical transmission (Comprises pos.5, 6, 7, 9, 10,11, 12)</b>	<b>Transmission hydromécanique (Comprises pos. 5, 6, 7, 9, 10, 11, 12)</b>	<b>Transmisión hidromecánica (Comprises pos. 5, 6, 7, 9, 10, 11, 12)</b>	
	1	ТО-18Б.74.00.100	2	Пластина	Plate	Plaque	Brida	
	2	M20-6H.8.35.0115 ГОСТ 5918-73	6	Гайка	Nut	Écrou	Tuerca	
	3	4 x 40.019 ГОСТ 397-79	6	Шплинт	Cotter pin	Clavette fendue	Chaveta	
	4	ТО-18Б.74.00.002	2	Пластина	Plate	Plaque	Brida	
	5	M12-6gx30.88.35.0115 ГОСТ 7796-70	16	Болт	Bolt	Boulon	Bulón	
	6	12 65Г 0115 ГОСТ 6402-70	16	Шайба	Washer	Rondelle	Arandela	
	7	ТО-18.03.00.200	1	Кронштейн левый	Left-hand bracket	Support gauche	Soporte izquierdo	
	8	2M20-6gx75.109.40X.0115 ГОСТ 7796-70	6	Болт	Bolt	Boulon	Bulón	
	9	<b>У35615-00.000-08-А3</b>	<b>1</b>	<b>Передача гидромеханическая унифицированная</b>	<b>Unified hydromechanical transmission</b>	<b>Transmission hydromécanique de type unifié</b>	<b>Transmisión hidromecánica unificada</b>	*
	10	ТО-18.03.00.100	1	Кронштейн правый	Right-hand bracket	Support droit	Soporte derecho	
	11	ТО-18.03.01.000-01	1	РОМ на аварийный насос	Power takeoff to the emergency pump	RPF pour la pompe de secours	RSP para la bomba de repuesto	
12	12x35 ГОСТ 3128-70	2	Штифт	Dowel	Goupille	Clavija		

\* Конструкцию и состав гидромеханической передачи см. каталог "ГМП У35615-00.000-А3, У35615-00.000Т, 2661-03.01.000"  
 \* Design and structure of hydromechanical transfer the catalogue see "ГМП У35615-00.000-А3, У35615-00.000Т, 2661-03.01.000"  
 \* La structure et la composition de la transmission hydromécanique sont vue par le catalogue "ГМП У35615-00.000-А3, У35615-00.000Т, 2661-03.01.000"  
 \* La construcción y la composición de la transmisión hidromecánica son véase por el catálogo "ГМП У35615-00.000-А3, У35615-00.000Т, 2661-03.01.000"



A-A



Произведена замена прокладок поз. 3, 4  
на уплотнение силиконовым герметиком Silicone1001

Replacement of linings of poses is made. 3, 4  
on consolidation hermetic Silicone1001

Remplacement des poses. 3, 4  
sur la condensation par l'hermétique Silicone1001

Es hecha la sustitución de los tendidos de las poses. 3, 4  
a la condensación por el hermético Silicone1001

Рис. 67	ТО-18.03.01.000-01	POM на аварийный насос
Fig. 67		Power takeoff reducer
Fig. 67		Réducteur de prise de force
Fig. 67		Reductor de la selección de la potencia

5.2.1 Редуктор отбора мощности на аварийный насос ТО-18.03.01.000-01  
 5.2.1 Power takeoff reducer to the emergency pump TO-18.03.01.000-01  
 5.2.1 Réducteur de prise de force TO-18.03.01.000-01  
 5.2.1 Reductor de la selección de la potencia TO-18.03.01.000-01

Таблица 57 / Table 57 / Tableau 57 / Tabla 57

		ТО-18.03.01.000-01	Редуктор отбора мощности на аварийный насос руля		Power takeoff reducer to the emergency pump	Réducteur de prise de force pour la pompe de secours	Reductor de la selección de la potencia para la bomba de repuesto	
Рис. Fig. Fig.	№ поз. Ref. No N° Ref. N° Pos.	Обозначение Designation Référence Signo convencional	Кол-во Qty Qté Cant.	Наименование	Description	Désignation	Descripción	Примечание Remark Note Observaciones
67	1	ТО-18.03.01.001-01		Корпус				
	2	ТО-18.03.01.002	1	Крышка	Cover	Couvercle	Tapa	
	3*	ТО-18.03.01.003	1	Прокладка*	Shim*	Couche*	Junta*	*
	4*	ТО-18.03.01.004	1	Прокладка*	Shim*	Couche*	Junta*	*
	5	ТО-18.03.01.005	1	Шайба	Washer	Rondelle	Arandela	
	6	ТО-18.03.01.006	1	Шайба стопорная	Lock washer	Rondelle d'arrêt	Arandela de retención	
	7	ТО-18.03.01.007	1	Шестерня	Gear	Pignon	Engranaje	
	9**	8x7x40 ГОСТ 23360-78	1	Шпонка**	Key**	Clavette**	Chaveta**	**
	10	M8-6gx20.88.35.0115 ГОСТ 7796-70	5	Болт	Bolt	Boulon	Bulón	
	11	M10-6gx30.56.0115 ГОСТ 7796-70	4	Болт	Bolt	Boulon	Bulón	
	12	8. 65Г. 0115 ГОСТ 6402-70	4	Шайба	Washer	Rondelle	Arandela	
	13	10. 65Г.0115 ГОСТ 6402-70	4	Шайба	Washer	Rondelle	Arandela	
	16	310.2.28.01.03 ТУ 22-1.020-100-95	1	Гидромотор	Hydromotor	L'hydromoteur	El hidromotor	
* С 01.01.2010г. произведена замена прокладок поз. 3, 4 на уплотнение силиконовым герметиком Silicone1001 * With 01.01.2010г. replacement of linings of poses is made. 3, 4 on consolidation hermetic Silicone1001 * Avec 01.01.2010г. on produit le remplacement des poses. 3, 4 sur la condensation par l'hermétique Silicone1001 * Con 01.01.2010г. es hecha la sustitución de los tendidos de las poses. 3, 4 a la condensación por el hermético Silicone1001						** Из комплекта гидромотора 310.2.28.01.03 ** From the hydromotor complete set 310.2.28.01.03 ** De l'assortiment de l'hydromoteur 310.2.28.01.03 ** Del juego del hidromotor 310.2.28.01.03		

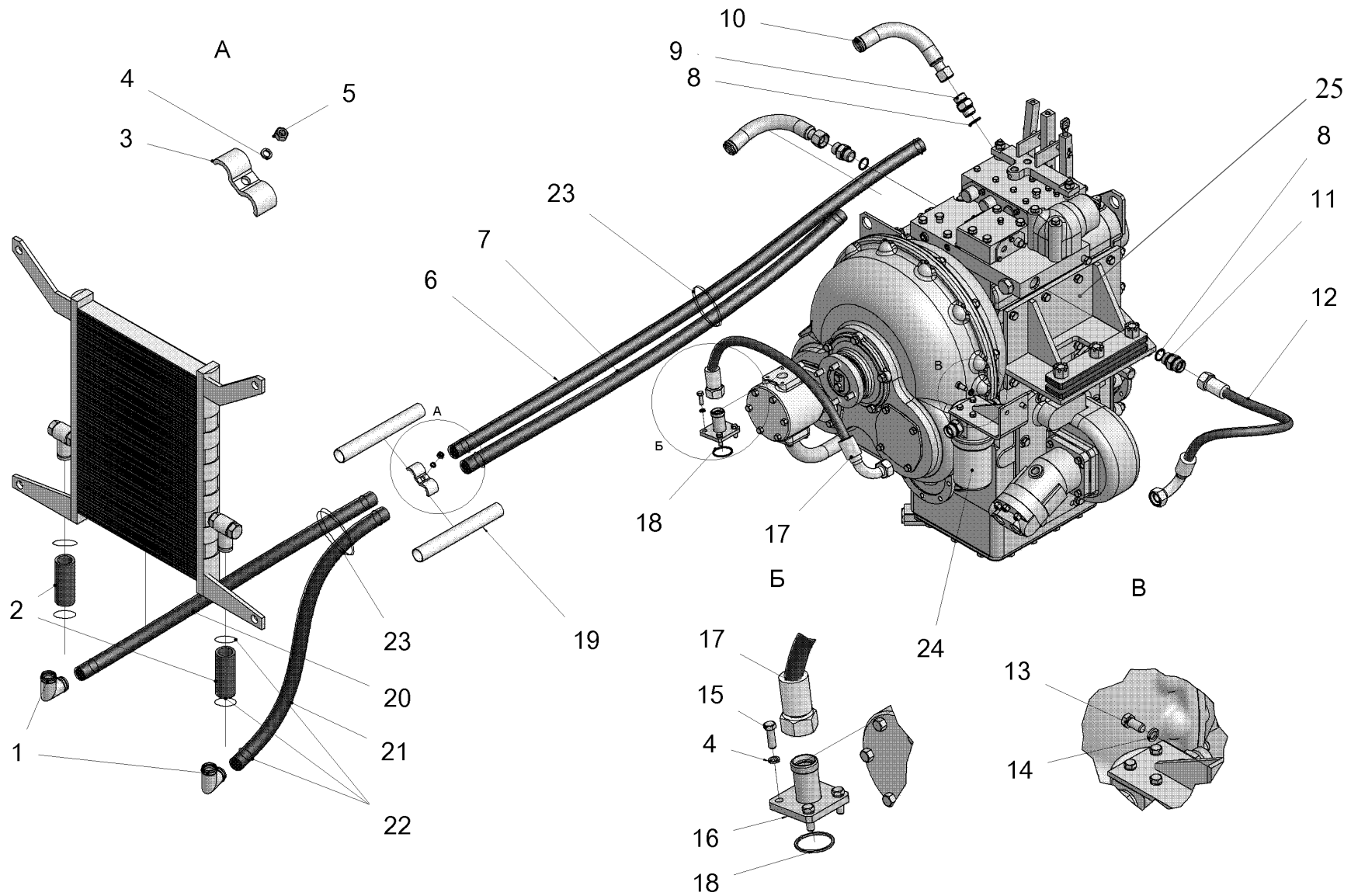


Рис. 68	ТО-28А.07.00.000	Гидросистема ГМП
Fig. 68		HMT hydraulics
Fig. 68		Système hydraulique de la THM
Fig. 68		Sistema hidráulico del la THM

5.3 Гидросистема гидромеханической передачи ТО-28А.07.00.000

5.3 Hydromechanical transmission hydraulics TO-28A.07.00.000

5.3 Système hydraulique de la transmission hydromécanique TO-28A.07.00.000

5.3 Sistema hidráulico de transmisión hidromecánica TO-28A.07.00.000

Таблица 58 / Table 58 / Tableau 58 / Tabla 58

		ТО-28А.07.00.000		Гидросистема ГМП	HMT hydraulics	Système hydraulique de la THM	Sistema hidráulico de la THM		
Рис. Fig. Fig.	№ поз. Ref. No N° Ref. N° Pos.	Обозначение Designation Référence Signo convencional	Кол-во Qty Qté Cant.	Наименование	Description	Désignation	Descripción	Примечание Remark Note Observaciones	
68	1	ТО-18Б.77.00.020	2	Угольник	Angle piece	Coude	Escuadra		
	2	32x43-1,6 ГОСТ 10362-76	2	Рукав (L=100 мм)	Hose (L=100 mm)	Manche (L=100 mm)	Manga (L=100 mm)		
	3	ТО-18.06.00.025	1	Скоба	Cramp	Agrafe	Laña		
	4	8Г 65Г 0115 ГОСТ 6402-70	5	Шайба	Washer	Rondelle	Arandela		
	5	M8-6H.8.35.0115 ГОСТ 5915-70	1	Гайка	Nut	Écrou	Tuerca		
	6	32x43-1,6 ГОСТ 10362-76	1	Рукав (L=1610 мм)	Hose (L=1610 mm)	Manche (L=1610 mm)	Manga (L=1610 mm)		
	7	32x43-1,6 ГОСТ 10362-76	1	Рукав (L=1590 мм)	Hose (L=1590 mm)	Manche (L=1590 mm)	Manga (L=1590 mm)		
	8	024-029-30-2-2 ГОСТ 9833-73/ГОСТ 18829-73	3	Кольцо	Ring	Bague	Anillo		
	9	ТО-18.08.00.012	2	Штуцер	Union	Ajutage	Tubo de empalme		
	10	ТО-18А.07.00.170	2	Трубопровод	Piping	Tuyauterie	Tubería		
	11	УДГ1-01.01.011	1	Штуцер	Union	Ajutage	Tubo de empalme		
	12	2SN NP20x650 A80 A81	1	Рукав ("Fadip")	Fadip hose	Manche («Fadip»)	Manga («Fadip»)		
	13	M10-6gx20.88.35.0115 ГОСТ 7796-70	2	Болт	Bolt	Boulon	Bulón		
	14	10 ОТ 65Г 0115 ГОСТ 6402-70	2	Шайба	Washer	Rondelle	Arandela		
	15	M8-6gx25.88.35.0115 ГОСТ 7796-70	4	Болт	Bolt	Boulon	Bulón		
	16	451-38.02.110	1	Переходник	Adapter	Adaptateur	Niple		
	17	2SN NP20x800 A80 A81*	1	Рукав ("Fadip")	Fadip hose	Manche («Fadip»)	Manga («Fadip»)		
	или/ог 17	2SN NP20x850 A80 A80**	1	Рукав ("Fadip")	Fadip hose	Manche («Fadip»)	Manga («Fadip»)		
	18	040-045-30-2-2 ГОСТ 9833-73/ГОСТ 18829-73	1	Кольцо	Ring	Bague	Anillo		
	19	ТО-28А.07.00.005	2	Труба	Pipe	Tuyau	Tubo		
	20	32x43-1,6 ГОСТ 10362-76	1	Рукав (L=1610 мм)	Hose (L=1610 mm)	Manche (L=1610 mm)	Manga (L=1610 mm)		
	или/ог 20	32x43-1,6 ГОСТ 10362-76	1	Рукав (L=1450 мм)	Hose (L=1610 mm)	Manche (L=1610 mm)	Manga (L=1610 mm)		
	21	32x43-1,6 ГОСТ 10362-76	1	Рукав (L=1430мм)	Hose (L=1430mm)	Manche (L=1430mm)	Manga (L=1430mm)		
	или/ог 21	32x43-1,6 ГОСТ 10362-76	1	Рукав (L=1270мм)	Hose (L=1270mm)	Manche (L=1270mm)	Manga (L=1270mm)		
	22	32-50/9-С7W2	12	Зажим TORRO (Германия)	TORRO clamp (Germany)	Serrage TORRO (Allemagne)	Borne TORRO (Alemania)		
23	TKUV 30/8 (7,6X280) мм	2	Кабельная стяжка	Cable bundle	Accouplement de câble	Tensor del cable			
24	ТО-28А.07.07.000*	1	Фильтр магистральный	Filter main	Filtre magistral	Filtro principal			
или/ог 24	ТО-28А.07.05.000**	1	Фильтр магистральный	Filter main	Filtre magistral	Filtro principal			
25	У35615-00.000-08-А3	1	Передача гидромеханическая унифицированная	Unified hydromechanical transmission	Transmission hydromécanique de type unifié	Transmisión hidromecánica unificada			
* Применяются совместно / To be used jointly/ Ils sont utilisés ensemble/ Se aplican juntamente					** Применяются совместно/ To be used jointly/ Ils sont utilisés ensemble/ Se aplican juntamente				



<b>6.1</b>	<b>Сводная таблица гидросистем погрузочного оборудования для машин грузоподъемностью 4 т с гидротормозами.....</b>	<b>189</b>
<b>6.2</b>	<b>Гидросистема погрузочного оборудования ТО-28А.76.00.000-04 , ...-06, ...-07.....</b>	<b>191</b>
6.2.1	Управление распределителем ТО-28А.76.09.000 (базовое исполнение), ТО-28А.76.09.000-01 (тропическое исполнение) .....	197
6.2.2	Гидробак ТО-18Б2.06.02.000, ...-01 .....	203
6.2.3	Гидрораспределитель 2-х секционный с гидроуправлением РГС 25Г.2-12.00.000А .....	207
6.2.3.1	Секция сливная РГС 25-12.03.000 .....	209
6.2.3.2	Секция рабочая 3-х позиционная РГС 25Г-12.11.000 .....	211
6.2.3.3	Секция рабочая 4-х позиционная РГС 25Г-12.42.000 .....	215
6.2.3.4	Клапан обратный РГС 25-12.01.200 .....	217
6.2.4	Цилиндр стреловой ТО-28А.76.25.000 (базовое исполнение), ТО-28А.76.25.000-01Т (тропическое исполнение) .....	219
6.2.5	Гидроцилиндр ковшовый ТО-28А.76.26.000, ТО-28А.76.26.000-01Т, ТО-28А.76.26.000-02.....	221
<b>6.3</b>	<b>Гидросистема погрузочного оборудования 342С.46.00.000-04 (для 342С4), 342С.46.00.000-06 (для 342С5) .....</b>	<b>223</b>
6.3.1	Управление гидрораспределителем 332С.46.09.000 (новая комплектация).....	229
6.3.2	Гидрораспределитель 4-х секционный с гидроуправлением РГС 25Г.4-01.00.000А.....	233
6.3.2.1	Секция рабочая 3-х позиционная РГС 25Г-12.17.000, ...-01 .....	235
6.3.2.2	Секция рабочая 3-х позиционная РГС 25.Г-12.21.000 .....	237
6.3.2.3	Секция рабочая 3-х позиционная РГС 25.Г-12.22.000 .....	239
<b>6.4</b>	<b>Гидросистема погрузочного оборудования 342С.36.00.000-04-Б (для машины 342С4-02), ...-06-Б (для машины 342С5-02).....</b>	<b>241</b>
6.4.1	Управление гидрораспределителем 332С.36.09.000-Б (базовое исполнение) .....	247
6.4.2	Управление гидрораспределителем 332С.36.09.000-01-Б (тропическое исполнение) .....	251
6.4.3	Гидрораспределитель 3-х секционный с гидроуправлением РГС 25Г.3-01.00.000 .....	255
<b>6.5</b>	<b>Гидросистема погрузочного оборудования 342Р.36.00.000 (для погрузчиков торфа 342Р-01 и 342Р4-01, применяемая до 01.08.08 г.) .....</b>	<b>257</b>
6.5.1	Управление гидрораспределителем 332С.36.09.000 (базовое исполнение).....	263
6.5.2	Управление гидрораспределителем 332С.36.09.000-01 (тропическое исполнение) .....	267
6.5.3	Гидрораспределитель 3-х секционный с гидроуправлением РГС 25Г.3-12.00.000 .....	271
<b>6.6</b>	<b>Гидросистема погрузочного оборудования 342Р.36.00.000-Б (для погрузчиков торфа 342Р-01 и 342Р4-01, применяемая с 01.08.08 г.) .....</b>	<b>273</b>

<b>6.1</b>	<b>Summary table of the machines' working hydraulics for machines carrying capacity 4 t with hydrobrakes.....</b>	<b>189</b>
<b>6.2</b>	<b>Working hydraulics TO-28A.76.00.000-04, ...-06, ...-07.....</b>	<b>191</b>
6.2.1	Actuation of the hydraulic control valve TO-28A.76.09.000 (base execution), TO-28A.76.09.000-01 (tropical execution).....	197
6.2.2	Hydraulic tank TO-18B2.06.02.000, ...-01 .....	203
6.2.3	2 spool control valve PГC 25Г.2-12.00.000A.....	207
6.2.3.1	Return section PГC 25-12.03.000 .....	209
6.2.3.2	3 position working section PГC 25Г-12.11.000.....	211
6.2.3.3	4 position working section PГC 25Г-12.42.000.....	215
6.2.3.4	Check valve PГC 25-12.01.200.....	217
6.2.4	Lift cylinder TO-28A.76.25.000 (base execution), TO-28A.76.25.000-01T (tropical execution).....	219
6.2.5	Tilt cylinder TO-28A.76.26.000, TO-28A.76.26.000-01T, TO-28A.76.26.000-02 .....	221
<b>6.3</b>	<b>Working hydraulics 342C.46.00.000-04 (for 342C4), 342C.46.00.000-06 (for 342C5).....</b>	<b>223</b>
6.3.1	Actuation of the hydraulic control valve 332C.46.09.000 (new complete set) .....	229
6.3.2	4 spool control valve PГC 25Г.4-01.00.000A.....	233
6.3.2.1	3-position working section PГC 25Г-12.17.000, ...-01 .....	235
6.3.2.2	3-position working section PГC 25.Г-12.21.000 .....	237
6.3.2.3	3-position working section PГC 25.Г-12.22.000 .....	239
<b>6.4</b>	<b>Working hydraulics 342C.36.00.000-04-Б (for machine 342C4-02), ...-06-Б (for machine 342C5-02) .....</b>	<b>241</b>
6.4.1	Actuation of the hydraulic control valve 332C.36.09.000-Б (base execution).....	247
6.4.2	Actuation of the hydraulic control valve 332C.36.09.000-01-Б (tropical execution).....	251
6.4.3	3 spool control valve PГC 25Г.3-01.00.000 .....	255
<b>6.5</b>	<b>Working hydraulics 342P.36.00.000 (for the peat loaders 342P-01 and 342P4-01, applied till 01.08.08).....</b>	<b>257</b>
6.5.1	Actuation of the hydraulic control valve 332C.36.09.000 (base execution).....	263
6.5.2	Actuation of the hydraulic control valve 332C.36.09.000-01 (tropical execution) .....	267
6.5.3	3-section hydrodistributor with hydromanagement PГC 25Г.3-12.00.000.....	271
<b>6.6</b>	<b>Working hydraulics 342P.36.00.000-Б (for the peat loaders 342P-01 and 342P4-01, applied since 01.08.08).....</b>	<b>273</b>



<b>6.1</b>	<b>Tableau récapitulatif des systèmes hydrauliques du matériel de chargement pour des machines par la capacité de charge 4 t avec les hydrofreins.....</b>	<b>189</b>
<b>6.2</b>	<b>Système hydraulique du matériel de chargement TO-28A.76.00.000-04, ...-06, ...-07 .....</b>	<b>191</b>
6.2.1	Commande du distributeur hydraulique TO-28A.76.09.000 (l'exécution de base), TO-28A.76.09.000-01 (l'exécution tropicale).....	197
6.2.2	Réservoir hydraulique TO-18B2.06.02.000, ...-01.....	203
6.2.3	Distributeur hydraulique à 2 sections avec la commande hydraulique PFC 25Г.2-12.00.000А .....	207
6.2.3.1	Section d'évacuation PFC 25-12.03.000.....	209
6.2.3.2	Section de travail à 3 positions PFC 25Г-12.11.000 .....	211
6.2.3.3	Section de travail à 4 positions PFC 25Г-12.42.000 .....	215
6.2.3.4	Soupape d'inversion PFC 25-12.01.200.....	217
6.2.4	Cylindre hydraulique à bras TO-28A.76.25.000 (l'exécution de base), TO-28A.76.25.000-01Т (l'exécution tropicale).....	219
6.2.5	Cylindre hydraulique à godet TO-28A.76.26.000, TO-28A.76.26.000-01Т, TO-28A.76.26.000-02 .....	221
<b>6.3</b>	<b>Système hydraulique du matériel de chargement 342С.46.00.000-04 (pour 342С4), 342С.46.00.000-06 (pour 342С5) .....</b>	<b>223</b>
6.3.1	Commande du distributeur hydraulique 332С.46.09.000 (nouvelle dotation) .....	229
6.3.2	Distributeur hydraulique à 4 sections avec la commande hydraulique PFC 25Г.4-01.00.000А .....	233
6.3.2.1	Section de travail à 3 positions PFC 25Г-12.17.000, ...-01 .....	235
6.3.2.2	Section de travail à 3 positions PFC 25.Г-12.21.000 .....	237
6.3.2.3	Section de travail à 3 positions PFC 25.Г-12.22.000 .....	239
<b>6.4</b>	<b>Système hydraulique du matériel de chargement 342С.36.00.000-04-Б (pour le machine 342С4-02), ...-06-Б(pour le machine 342С5-02).....</b>	<b>241</b>
6.4.1	Commande du distributeur hydraulique 332С.36.09.000-Б (l'exécution de base).....	247
6.4.2	Commande du distributeur hydraulique 332С.36.09.000-01-Б (l'exécution tropicale) .....	251
6.4.3	Distributeur hydraulique à 3 sections avec la commande hydraulique PFC 25Г.3-01.00.000 .....	255
<b>6.5</b>	<b>Système hydraulique du matériel de chargement 342Р.36.00.000 (pour des chargeurs de la tourbe 342Р-01 et 342Р4-01, appliqué jusqu'à 01.08.08) .....</b>	<b>257</b>
6.5.1	Commande du distributeur hydraulique 332С.36.09.000 (l'exécution de base).....	263
6.5.2	Commande du distributeur hydraulique 332С.36.09.000-01 (l'exécution tropicale).....	267
6.5.3	Distributeur hydraulique à 3 sections avec la commande hydraulique PFC 25Г.3-12.00.000 .....	271
<b>6.6</b>	<b>Système hydraulique du matériel de chargement 342Р.36.00.000-Б (pour des chargeurs de la tourbe 342Р-01 et 342Р4-01, appliqué dès 01.08.08).....</b>	<b>273</b>

<b>6.1</b>	<b>El cuadro general de los sistemas hidráulicos de la maquinaria de carga para los coches con la capacidad de carga de 4 t con los frenos hidráulicos .....</b>	<b>189</b>
<b>6.2</b>	<b>Sistema hidráulico de la maquinaria de carga TO-28A.76.00.000-04, ...-06, ...-07 .....</b>	<b>191</b>
6.2.1	Dirección del distribuidor hidráulico TO-28A.76.09.000 (la realización básica), TO-28A.76.09.000-01 (la realización tropical) .....	197
6.2.2	El depósito hidráulico TO-18Б2.06.02.000, ...-01 .....	203
6.2.3	El distribuidor hidráulico de 2 secciones con dirección hidráulica PГC 25Г.2-12.00.000А .....	207
6.2.3.1	Sección vertedera PГC 25-12.03.000 .....	209
6.2.3.2	Sección de trabajo de 3 posiciones PГC 25Г-12.11.000 .....	211
6.2.3.3	Sección de trabajo de 4 posiciones PГC 25Г-12.42.000 .....	215
6.2.3.4	Válvula de retorno PГC 25-12.01.200 .....	217
6.2.4	Cilindro hidráulico de la flech TO-28A.76.25.000 (la realización básica), TO-28A.76.25.000-01Т (la realización tropical) .....	219
6.2.5	Cilindro hidráulico del cucharón TO-28A.76.26.000, TO-28A.76.26.000-01Т, TO-28A.76.26.000-02 .....	221
<b>6.3</b>	<b>Sistema hidráulico de la maquinaria de carga 342С.46.00.000-04 (para 342С4), 342С.46.00.000-06 (para 342С5) .....</b>	<b>223</b>
6.3.1	Dirección del distribuidor hidráulico 332С.46.09.000 (nuevo completamiento) .....	229
6.3.2	Distribuidor hidráulico de 4 secciones con dirección hidráulica PГC 25Г.4-01.00.000А .....	233
6.3.2.1	Sección de trabajo de 3 posiciones PГC 25Г-12.17.000, ...-01 .....	235
6.3.2.2	Sección de trabajo de 3 posiciones PГC 25.Г-12.21.000 .....	237
6.3.2.3	Sección de trabajo de 3 posiciones PГC 25.Г-12.22.000 .....	239
<b>6.4</b>	<b>Sistema hidráulico de la maquinaria de carga 342С.36.00.000-04-Б(para la coche 342С4-02), ...-06-Б (para la coche 342С5-02) .....</b>	<b>241</b>
6.4.1	Dirección del distribuidor hidráulico 332С.36.09.000-Б (la realización básica).....	247
6.4.2	Dirección del distribuidor hidráulico 332С.36.09.000-01-Б (la realización tropical).....	251
6.4.3	El distribuidor hidráulico de 3 secciones con dirección hidráulica PГC 25Г.3-01.00.000 .....	255
<b>6.5</b>	<b>Sistema hidráulico de la maquinaria de carga 342Р.36.00.000 (para los cargadores de la turba 342Р-01 y 342Р4-01, aplicado hasta 01.08.08) .....</b>	<b>257</b>
6.5.1	Dirección del distribuidor hidráulico 332С.36.09.000 (la realización básica) .....	263
6.5.2	Dirección del distribuidor hidráulico 332С.36.09.000-01 (la realización tropical).....	267
6.5.3	Distribuidor hidráulico de 3 secciones con dirección hidráulica PГC 25Г.3-12.00.000.....	271
<b>6.6</b>	<b>Sistema hidráulico de la maquinaria de carga 342Р.36.00.000-Б (para los cargadores de la turba 342Р-01 y 342Р4-01, aplicado de 01.08.08) .....</b>	<b>273</b>

6.1 Сводная таблица гидросистем погрузочного оборудования для машин грузоподъемностью 4 т с гидротормозами

6.1 Summary table of the machines' working hydraulics for machines carrying capacity 4 t with hydrobrakes

6.1 Tableau récapitulatif des systèmes hydrauliques du matériel de chargement pour des machines par la capacité de charge 4 t avec les hydrofreins

6.1 El cuadro general de los sistemas hidráulicos de la maquinaria de carga para los coches con la capacidad de carga de 4 t con los frenos hidráulicos

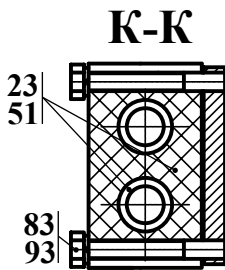
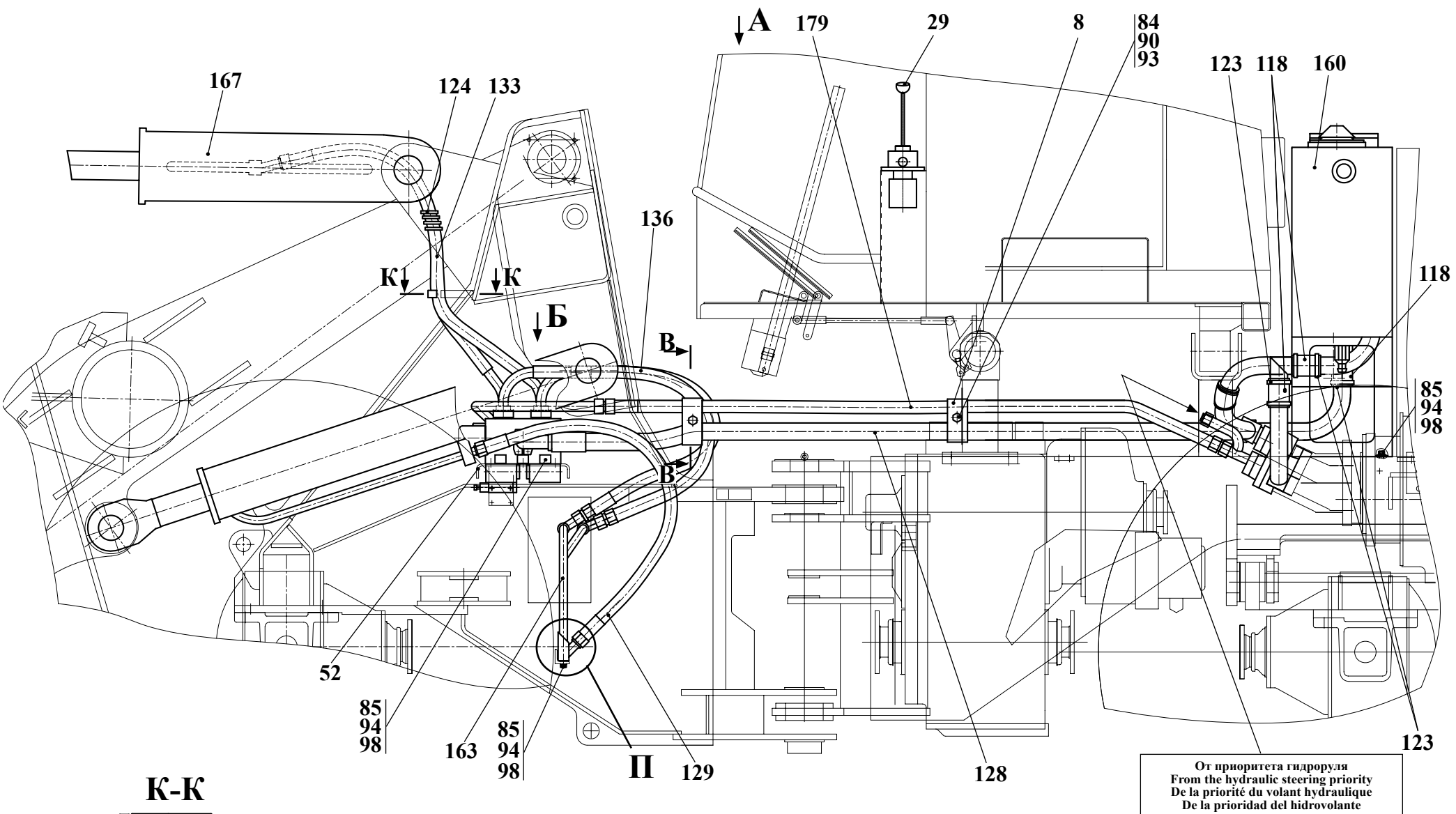
Таблица 59 / Table 59 / Tableau 59 / Tabla 59

№ п/п	Обозначение узла Knot designation La désignation du noeud Designación del nudo	Примечание Remark Note Observaciones	Индекс машин / Car index / L'indice de la machine / El índice del coche												
			342B	342B4	342B5	342B-01	342C4	342C4-02	342C5	342C5-02	342P	342P4	342P-01	342P4-01	
1	TO-28A.76.00.000-04	<ul style="list-style-type: none"> <li>• 2-секционный гидрораспределитель (Гомель) или (Амкодор), защитные клапаны на ковшовой секции</li> </ul>	■	■		■						■	■		
2	TO-28A.76.00.000-06	<ul style="list-style-type: none"> <li>• 2-section hydraulic distributor, protective valves on sections tilt</li> <li>• Distributeur hydraulique à 2 sections, soupapes protectrices sur les sections à godet</li> </ul>			■										
3	TO-28A.76.00.000-07 (с 01.07.09 г.)	<ul style="list-style-type: none"> <li>• Distribuidor hidráulico con 2 secciones, válvulas protectoras en de la sección del cucharón</li> </ul>				■						■	■		
4	342C.46.00.000-04	<ul style="list-style-type: none"> <li>• 4-секционный гидрораспределитель (Гомель) или (Амкодор), защитные клапаны на ковшовой секции</li> <li>• 4-section hydraulic distributor, protective valves on sections tilt</li> </ul>					■								
5	342C.46.00.000-06	<ul style="list-style-type: none"> <li>• Distributeur hydraulique à 4 sections, soupapes protectrices sur les sections à godet</li> <li>• Distribuidor hidráulico con 4 secciones, válvulas protectoras en de la sección del cucharón</li> </ul>							■						
6	342C.36.00.000-04-Б	<ul style="list-style-type: none"> <li>• 3-секционный гидрораспределитель (Гомель) или (Амкодор), защитные клапаны на ковшовой секции</li> </ul>						■							
7	342C.36.00.000-06-Б	<ul style="list-style-type: none"> <li>• 3-section hydraulic distributor, protective valves on sections tilt</li> <li>• Distributeur hydraulique à 3 sections, soupapes protectrices sur les sections à godet</li> </ul>								■					
8	342P.36.00.000	<ul style="list-style-type: none"> <li>• Distribuidor hidráulico con 3 secciones, válvulas protectoras en de la sección del cucharón</li> </ul>												■	■
9	342P.36.00.000-Б (с 01.08.08 г.)	<ul style="list-style-type: none"> <li>• 3-секционный гидрораспределитель (Амкодор), защитные клапаны на ковшовой секции</li> <li>• 3-section hydraulic distributor, protective valves on sections tilt</li> <li>• Distributeur hydraulique à 3 sections, soupapes protectrices sur les sections à godet</li> <li>• Distribuidor hidráulico con 3 secciones, válvulas protectoras en de la sección del cucharón</li> </ul>												■	■

■ - базовый узел / base unit / le noeud de base / el nudo básico

■ - узел аннулируется с 01.08.2008 г. с заменой на базовый

■ - узел аннулируется с 01.07.2009 г. с заменой на базовый



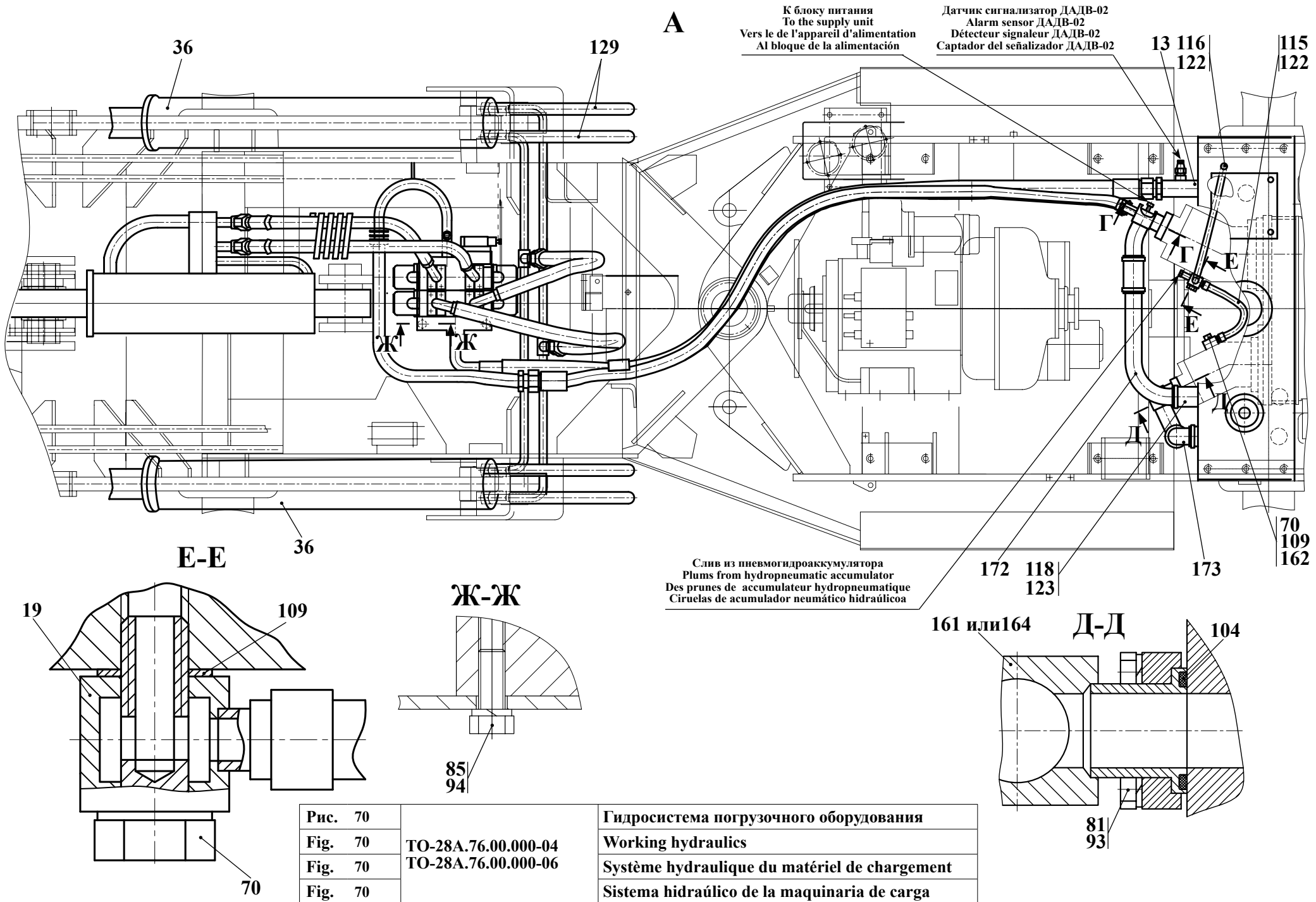
Остальные виды, выноски, сечения и разрезы см. рис. 70, 71  
 For others aspects, marginal notes and sectional views, see figs 70, 71  
 Les autres aspects, notes, sections et coupes: voir fig. 70, 71  
 Las otras tipos, notas, las secciones y los cortes véase fig. 70, 71

Рис. 69		Гидросистема погрузочного оборудования
Fig. 69	TO-28A.76.00.000-04	Working hydraulics
Fig. 69	TO-28A.76.00.000-06	Système hydraulique du matériel de chargement
Fig. 69		Sistema hidráulico de la maquinaria de carga

- 6.2 Гидросистема погрузочного оборудования ТО-28А.76.00.000-04 , ...-06, ...-07  
 6.2 Working hydraulics TO-28A.76.00.000-04, ...-06, ...-07  
 6.2 Système hydraulique du matériel de chargement TO-28A.76.00.000-04, ...-06, ...-07  
 6.2 Sistema hidráulico de la maquinaria de carga TO-28A.76.00.000-04, ...-06, ...-07

Таблица 60 / Table 60 / Tableau 60 / Tabla 60

Состав узла / Knot structure La composition du noeud / La composición del nudo							Индекс машины / Index of machine / Indice de la machine / Indice del coche			Примечание Remark Note Observaciones
							342B 342B4	342B5	342P, 342P4 342B-01	
Рис. Fig.	№ поз. Ref. No N° Ref. N° Pos.	Обозначение Designation Référence Signo convencional	Наименование	Description	Désignation	Descripción	№ узла /Knot №/№ du noeud/№ del nudo			
							ТО-28А.76.00.000-04	ТО-28А.76.00.000-06	ТО-28А.76.00.000-07	
69	7	РГС 25Г.2-12.00.000А или/ор РГС 25Г.2-12.00.000	Гидрораспределитель 2х-секционный с гидроуправлением	2 spool control valve	Distributeur hydraulique à 2 sections avec la commande hydraulique	Distribuidor hidráulico de 2 secciones con dirección hidráulica	1	1	1	
70	8	332С.36.06.000	Колодка	Block	Réglette	Horma	4	4	4	
71	13	ТО-18Б.76.13.000	Трубопровод	Pipeline	Tuyauterie	Tubería	1	1	1	
	17	ТО-18Б.2.06.06.000	Трубопровод	Pipeline	Tuyauterie	Tubería	1	1	1	
	19	342РЛ.06.10.000	Угольник поворотный	Rotary angle piece	Coude tournant	Escuadra rotatoria	1	1	1	
	23	ТО-28А.07.02.000	Колодка	Block	Réglette	Horma	2	2	2	
	29	ТО-28А.76.09.000	Управление гидрораспределителем	Actuation of the hydraulic control valve	Commande du distributeur hydraulique	Dirección del distribuidor hidráulico	1	1	1	
	36	ТО-28А.76.25.000	Цилиндр стреловой	Lift cylinder	Vérin à bras	Cilindro de la flecha	2	2	2	
	51	ДЭ-224А.47.00.003	Втулка	Bush	Moyeu	Casquillo	2	2	2	
	52	ТО-18Б.71.01.703	Швеллер	Channel	Fer à U	Perfil en U	1	1	1	
	70	ТО-28.26.00.005	Болт зажимной	Clamping bolt	Boulon de serrage	Bulón de apretamiento	2	2	2	
	75	УДГ1 09.03.001	Заглушка	Plug	Bouchon d'obturation	Tapón	1	1	1	
	81	М10-6gx35.88.35.0115 ГОСТ 7796-70	Болт	Bolt	Boulon	Bulón	28	28	28	
	83	М10-6gx55.88.35.0115 ГОСТ 7796-70	Болт	Bolt	Boulon	Bulón	2	2	2	
	84	М10-6gx90.88.35.0115 ГОСТ 7796-70	Болт	Bolt	Boulon	Bulón	4	4	4	
	85	М12-6gx25.88.35.0115 ГОСТ 7796-70	Болт	Bolt	Boulon	Bulón	17	17	17	
	86	М12-6gx35.88.35.0115 ГОСТ 7796-70	Болт	Bolt	Boulon	Bulón	4	4	4	
	87	М12-6gx40.88.35.0115 ГОСТ 7796-70	Болт	Bolt	Boulon	Bulón	4	4	4	
	90	М10-6Н.5.0115 ГОСТ 5915-70	Гайка	Nut	Écrou	Tuerca	4	4	4	
	93	10 65Г 0115 ГОСТ 6402-70	Шайба	Washer	Rondelle	Arandela	34	34	34	
	94	12 65Г 0115 ГОСТ 6402-70	Шайба	Washer	Rondelle	Arandela	25	25	25	
	98	С.12.02.Сr3.0115 ГОСТ 11371-78	Шайба	Washer	Rondelle	Arandela	14	14	14	
	103	034-040-36-2-2 ГОСТ 9833-73/ГОСТ 18829-73	Кольцо	Ring	Bague	Anillo	5	5	5	
	104	039-045-36-2-2 ГОСТ 9833-73/ГОСТ 18829-73	Кольцо	Ring	Bague	Anillo	1	1	1	



Состав узла / Knot structure La composition du noeud / La composición del nudo							Индекс машины / Index of machine / Indice de la machine / Indice del coche			Примечание Remark Note Observaciones
							342B 342B4	342B5	342P, 342P4 342B-01	
							№ узла /Knot №/№ du noeud/№ del nudo			
Рис. Fig.	№ поз. Ref. No N° Ref. N° Pos.	Обозначение Designation Référence Signo convencional	Наименование	Description	Désignation	Descripción	ТО-28А.76.00.000-04	ТО-28А.76.00.000-06	ТО-28А.76.00.000-07	
69	105	032-040-46-2-2 ГОСТ 9833-73/ГОСТ 18829-73	Кольцо	Ring	Bague	Anillo	1	1	1	
70	106	050-060-58-2-2 ГОСТ 9833-73/ГОСТ 18829-73	Кольцо	Ring	Bague	Anillo	2	2	2	
71	109	18 М3 ГОСТ 23358-87	Прокладка	Shim	Couche	Junta	6	6	6	
	115	16x25-1,6 ГОСТ 10362-76	Рукав	Hose	Manche	Manga	1	1	1	
	116	16x25-1,6 ГОСТ 10362-76	Рукав	Hose	Manche	Manga	1	1	1	
	118	48x62-1,47 ГОСТ 10362-76	Рукав	Hose	Manche	Manga	5	5	5	
	122	16-27/9-С7W2	Зажим TORRO	TORRO clamp	Serrage TORRO	Borne TORRO	4	4	4	
	123	50-70/9-С7W2	Зажим TORRO	TORRO clamp	Serrage TORRO	Borne TORRO	10	10	10	
	124	SSK50	Лента спиральная защитная	Tape spiral protective	Bande la protectrice spirale	Cinta espiral protector	1	1	1	
	126	P10FIS8184 L1 (NP25) SAEI 518b (или/or NP25 серия 3000)	Полуфланец	Half-flange	Demi-collarette	Semibrida	12	12	12	
	128	1SN NP32x2300 P11SPA70	Рукав	Hose	Manche	Manga	1	1	1	
	129	2SN NP20x1050 A80A80	Рукав	Hose	Manche	Manga	4	4	4	
	133	2SN NP20x1250 P13SPA80	Рукав	Hose	Manche	Manga	2	2	2	
	136	4SP NP25x800 P11A70	Рукав	Hose	Manche	Manga	2	2	2	
	160	ТО-18Б2.06.02.000-01	Гидробак	Hydraulic tank	Réservoir hydraulique	Depósito hidráulico	1	-	1	
	160	342B5.06.01.000	Гидробак	Hydraulic tank	Réservoir hydraulique	Depósito hidráulico	-	1	-	
	161*	ТО-18Б.76.26.000	Фланец	Flange	Collerette	Brida	1	1	1	
	162	ТО-28.26.00.140	Угольник поворотный	Rotary angle piece	Coude tournant	Escuadra rotatoria	1	1	1	
	163	342B.46.00.050	Коллектор	Manifold	Collecteur	Colector	1	1	1	
	164*	ТО-28А.06.07.000	Фланец	Flange	Collerette	Brida	1	1	1	
	165**	ТО-28А.06.08.000	Фланец	Flange	Collerette	Brida	1	1	1	
	166***	ТО-28А.76.31.000	Фланец	Flange	Collerette	Brida	1	1	1	
	167	ТО-28А.76.26.000	Цилиндр ковшовый	Tilt cylinder	Vérin à godet	Cilindro del cucharón	1	1	-	
	167	ТО-28А.76.26.000-02	Цилиндр ковшовый	Tilt cylinder	Vérin à godet	Cilindro del cucharón	-	-	1	
	169**	ТО-28А.76.19.000	Трубопровод	Pipeline	Tuyauterie	Tubería	1	1	1	
	170***	ТО-28А.76.32.000	Трубопровод	Pipeline	Tuyauterie	Tubería	1	1	1	
	171	ТО-18.06.00.025	Скоба	Cramp	Agrafe	Laña	2	2	2	
	172	ТО-28А.06.00.001	Труба	Pipe	Tuyau	Tubo	1	1	1	
	173	ТО-28А.06.00.003	Труба	Pipe	Tuyau	Tubo	1	1	1	

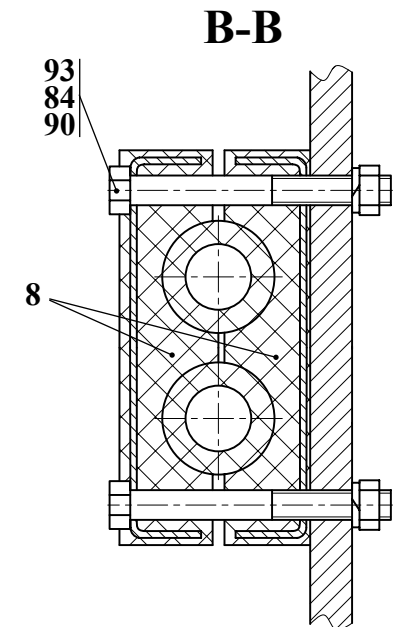
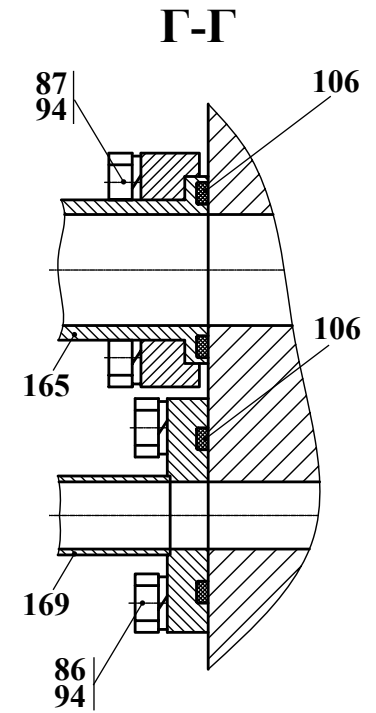
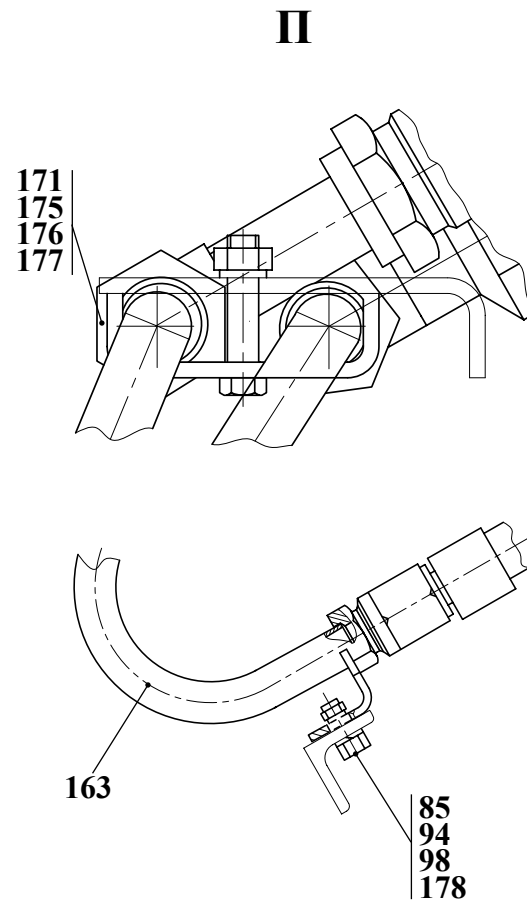
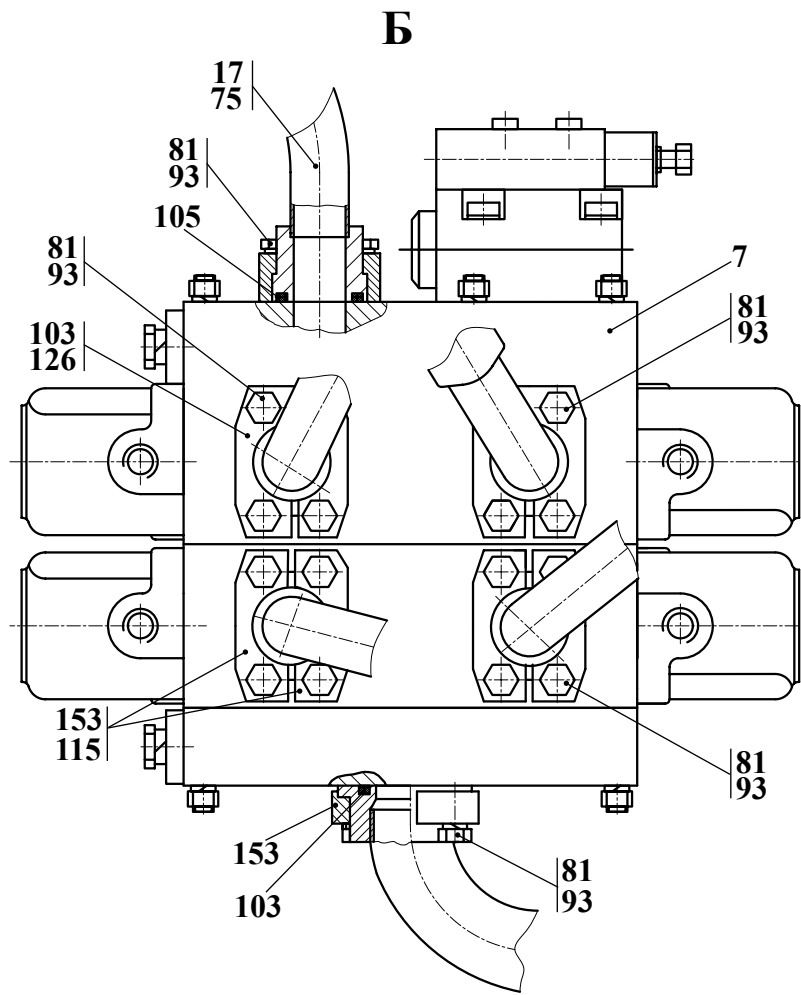
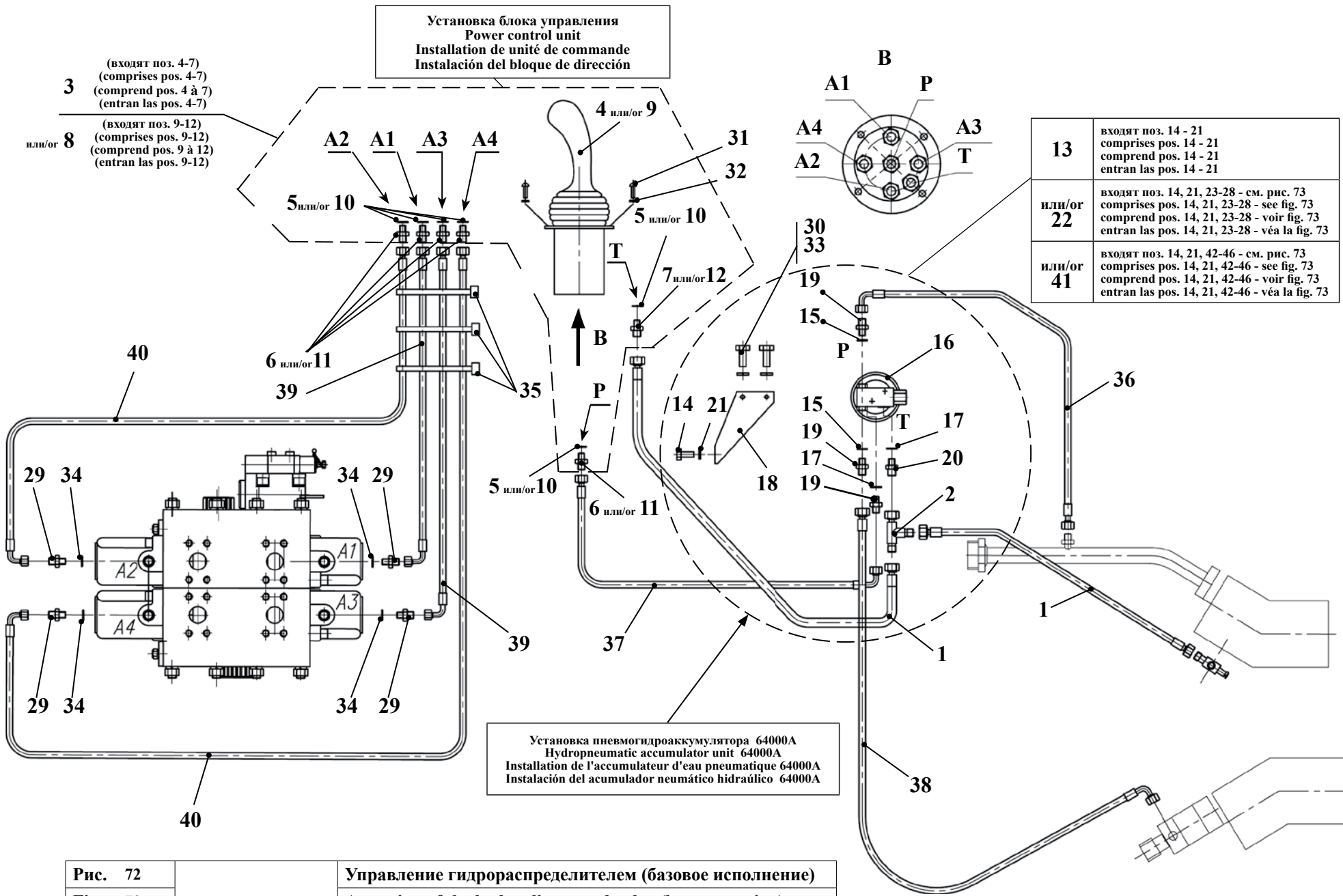


Рис. 71		Гидросистема погрузочного оборудования
Fig. 71	TO-28A.76.00.000-04	Working hydraulics
Fig. 71	TO-28A.76.00.000-06	Système hydraulique du matériel de chargement
Fig. 71		Sistema hidráulico de la maquinaria de carga



Рис. Fig.	№ поз. Ref. No N° Ref. N° Pos.	Обозначение Designation Référence Signo convencional	Наименование	Description	Désignation	Descripción	Индекс машины / Index of machine / Indice de la machine / Indice del coche			Примечание Remark Note Observaciones
							342B 342B4	342B5	342P, 342P4 342B-01	
							№ узла /Knot №/№ du noeud/№ del nudo			
							ТО-28А.76.00.000-04	ТО-28А.76.00.000-06	ТО-28А.76.00.000-07	
69	175	M10-6gx45.88.35.0115 ГОСТ 7796-70	Болт	Bolt	Boulon	Bulón	2	2	2	
	176	10 65Г 0115 ГОСТ 6402-70	Шайба	Washer	Rondelle	Arandela	2	2	2	
70	177	M10-6H.8.35.0115 ГОСТ 5915-70	Гайка	Nut	Écrou	Tuerca	-	-	2	
	178	M12-6H.5.0115 ГОСТ 5915-70	Гайка	Nut	Écrou	Tuerca	2	2	-	
71	178	M12-6H.8.35.0115 ГОСТ 5915-70	Гайка	Nut	Écrou	Tuerca	-	-	2	
	179	4SP NP25x2800 A70A70	Рукав	Hose	Manche	Manga	1	1	1	
*- Допускается замена / Replacement is supposed / On admet le remplacement / Se permite el recambio										
**- Применяется совместно для насосов 310.3.112-04.06 или 410.112А-42.02У1										
***- Применяется совместно для насосов А1-112/25-04										



Установка блока управления  
Power control unit  
Installation de unité de commande  
Instalación del bloque de dirección

Установка пневмогидроаккумулятора 64000А  
Hydropneumatic accumulator unit 64000A  
Installation de l'accumulateur d'eau pneumatique 64000A  
Instalación del acumulador neumático hidráulico 64000A

13	входят поз. 14 - 21 comprises pos. 14 - 21 comprend pos. 14 - 21 entran las pos. 14 - 21
или/ог 22	входят поз. 14, 21, 23-28 - см. рис. 73 comprises pos. 14, 21, 23-28 - see fig. 73 comprend pos. 14, 21, 23-28 - voir fig. 73 entran las pos. 14, 21, 23-28 - véa la fig. 73
или/ог 41	входят поз. 14, 21, 42-46 - см. рис. 73 comprises pos. 14, 21, 42-46 - see fig. 73 comprend pos. 14, 21, 42-46 - voir fig. 73 entran las pos. 14, 21, 42-46 - véa la fig. 73

Рис. 72	ТО-28А.76.09.000	Управление гидрораспределителем (базовое исполнение)
Fig. 72		Actuation of the hydraulic control valve (base execution)
Fig. 72		Commande du distributeur hydraulique (l'exécution de base)
Fig. 72		Dirección del distribuidor hidráulico (la realización básica)

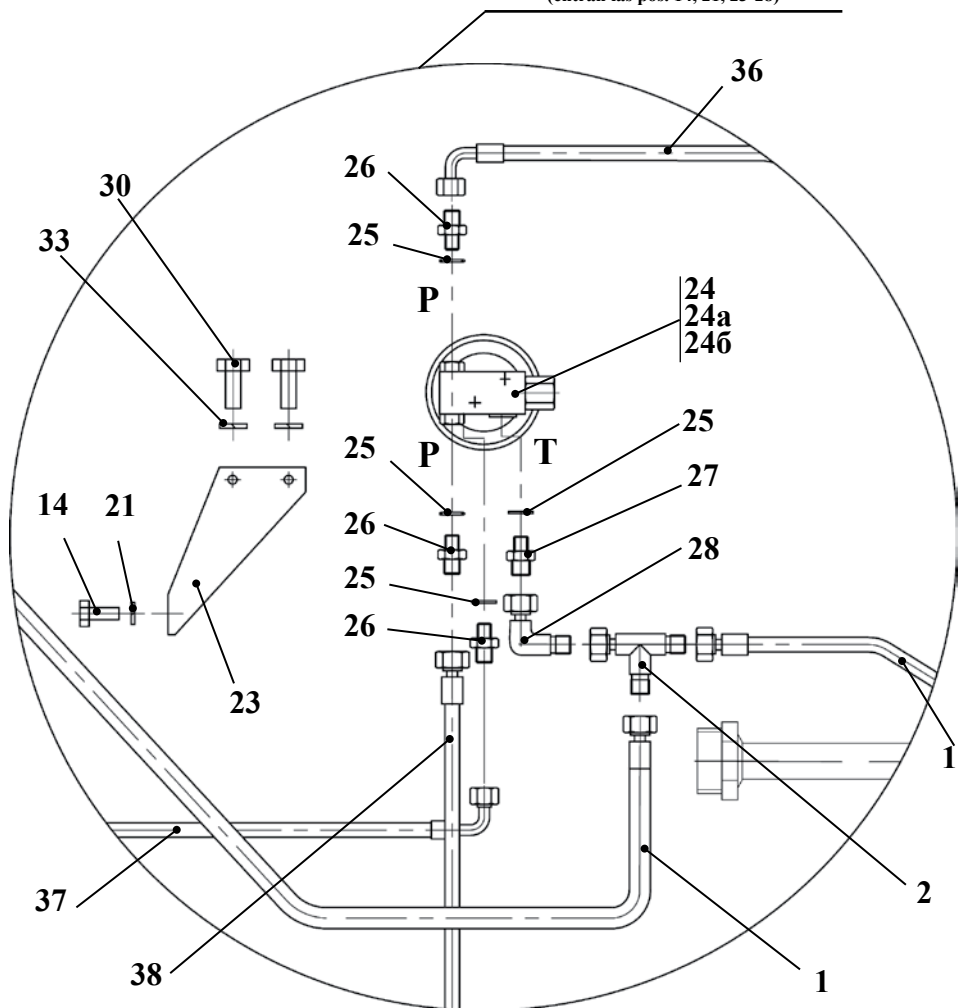
- 6.2.1 Управление распределителем ТО-28А.76.09.000 (базовое исполнение), ТО-28А.76.09.000-01 (тропическое исполнение)  
 6.2.1 Actuation of the hydraulic control valve TO-28A.76.09.000 (base execution), TO-28A.76.09.000-01 (tropical execution)  
 6.2.1 Commande du distributeur hydraulique TO-28A.76.09.000 (l'exécution de base), TO-28A.76.09.000-01 (l'exécution tropicale)  
 6.2.1 Dirección del distribuidor hidráulico TO-28A.76.09.000 (la realización básica), TO-28A.76.09.000-01 (la realización tropical)

Таблица 61 / Table 61 / Tableau 61 / Tabla 61

		ТО-28А.76.09.000		Управление гидрораспределителем (базовое исполнение)	Actuation of the hydraulic control valve (base execution)	Commande du distributeur hydraulique (l'exécution de base)	Dirección del distribuidor hidráulico (la realización básica)	
Рис. Fig. Fig.	№ поз. Ref. No N° Ref. N° Pos.	Обозначение Designation Référence Signo convencional	К-во Q-ty Q-tè Cant.	Наименование	Denomination	Désignation	Descripción	Примечание Remark Note Observaciones
72	1	ТО-28А 06.09.050	2	Рукав	Hose	Manche	Manga	
	2	ТО-28А 06.09.070	1	Тройник	T-fitting	Raccord à trois voies	Unión T	
73	3 *	<b>ТО-28А 76.09.015 *</b>	<b>1</b>	<b>Блок управления * (Входят поз. 4-7)</b>	<b>Control unit* (Comprises pos. 4-7)</b>	<b>Unité de commande* (Comprend pos. 4 à 7)</b>	<b>Bloque de dirección * (Entran las pos. 4-7)</b>	
	4	- НРСJ0G21SSS0100029	1	Блок управления	Control unit	Unité de commande	Bloque de dirección	
	5	- 14МЗ ГОСТ 23358-87	6	Прокладка	Shim	Couche	Junta	
	6	- УДГ1-01.17.001	5	Штуцер	Union	Ajutage	Tubo de empalme	
	7	- УДГ1-01.17.002	1	Штуцер	Union	Ajutage	Tubo de empalme	
	8 *	<b>ТО-28А 76.09.030 *</b>	<b>1</b>	<b>Блок управления * (Входят поз. 9-12)</b>	<b>Control unit* (Comprises pos. 9-12)</b>	<b>Unité de commande* (Comprend pos. 9 à 12)</b>	<b>Bloque de dirección * (Entran las pos. 9-12)</b>	
	9	- НС-RCX-02А22МВ(А01МА) Х3 FOOFOOR3 WF53RAG02	1	Блок управления	Control unit	Unité de commande	Bloque de dirección	
10	- 14 МЗ ГОСТ 23358-87	6	Прокладка	Shim	Couche	Junta		
11	- УДГ1 01.17.001	5	Штуцер	Union	Ajutage	Tubo de empalme		
12	- УДГ1 01.17.002	1	Штуцер	Union	Ajutage	Tubo de empalme		
13 **	<b>ТО-28А 76.09.040 **</b>	<b>1</b>	<b>Установка пневмогидроаккумулятора ** (Входят поз. 14-21)</b>	<b>Hydropneumatic accumulator unit** (Comprises pos. 14-21)</b>	<b>Installation de l'accumulateur d'eau pneumatique ** (Comprend pos. 14 à 21)</b>	<b>Instalación del acumulador neumático hidráulico ** (Entran las pos. 14-21)</b>		
14	- М8-6gx 20.88.35.0115 ГОСТ 7796-70	2	Болт	Bolt	Boulon	Bulón		
15	- 012-016-25-2-2 ГОСТ 983373/18829-73	2	Кольцо	Ring	Bague	Anillo		
16	- 64000А ТУ 22-5818-84	1	Пневмогидроаккумулятор с блоком гидроклапанов	Hydropneumatic accumulator with hydraulic valve unit	Accumulateur d'eau pneumatique avec l'ensemble des soupapes hydrauliques	Acumulador neumático hidráulico con bloque de válvulas hidráulicas		
17	- 14 МЗ ГОСТ 23358-87	2	Прокладка	Shim	Couche	Junta		
18	- ТО-28А 06.09.005	1	Кронштейн	Bracket	Support	Soporte		
19	- УДГ1 01.01.002	3	Штуцер	Union	Ajutage	Tubo de empalme		
20	- УДГ1 01.01.003	1	Штуцер	Union	Ajutage	Tubo de empalme		
21	- 8.65Г.0115 ГОСТ 6402-70	2	Шайба	Washer	Rondelle	Arandela		
22 **	<b>ТО-28А 76.09.050 **</b>	<b>1</b>	<b>Установка блока питания** (Входят поз. 14, 21, 23-28)</b>	<b>Power supply unit** (comprises pos. 14, 21, 23-28)</b>	<b>Installation de l'appareil d'alimentation ** (Comprend pos. 14, 21, 23-28)</b>	<b>Instalación del bloque de alimentación ** (Entran las pos. 14, 21, 23-28)</b>		
23	- 342РЛ.06.09.011	1	Кронштейн	Bracket	Support	Soporte		
24	- НС-SU2 V05 30RAG02	1	Блок питания (Италия)	Power supply (Italy)	Appareil d'alimentation (Italie)	Bloque de alimentación (Italia)		
24a	- М8-6gx 20.88.35.0115 ГОСТ 7796-70	2	Болт	Bolt	Boulon	Bulón		
24б	- 8.65Г.0115 ГОСТ 6402-70	2	Шайба	Washer	Rondelle	Arandela		
25	- 14 МЗ ГОСТ 23358-87	4	Прокладка	Shim	Couche	Junta		

Установка блока питания HC-SU2 V05 30RAG02  
 Power supply unit HC-SU2 V05 30RAG02  
 Installation de l'appareil d'alimentation HC-SU2 V05 30RAG02  
 Instalación del bloque de alimentación HC-SU2 V05 30RAG02

22 (входят поз. 14, 21, 23-28)  
 (comprises pos. 14, 21, 23-28)  
 (comprend pos. 14, 21, 23-28)  
 (entran las pos. 14, 21, 23-28)



Установка блока питания HPU 000 G220 75032000  
 Power supply unit HPU 000 G220 75032000  
 Installation de l'appareil d'alimentation HPU 000 G220 75032000  
 Instalación del bloque de alimentación HPU 000 G220 75032000

41 (входят поз. 14, 21, 42-48)  
 (comprises pos. 14, 21, 42-48)  
 (comprend pos. 14, 21, 42-48)  
 (entran las pos. 14, 21, 42-48)

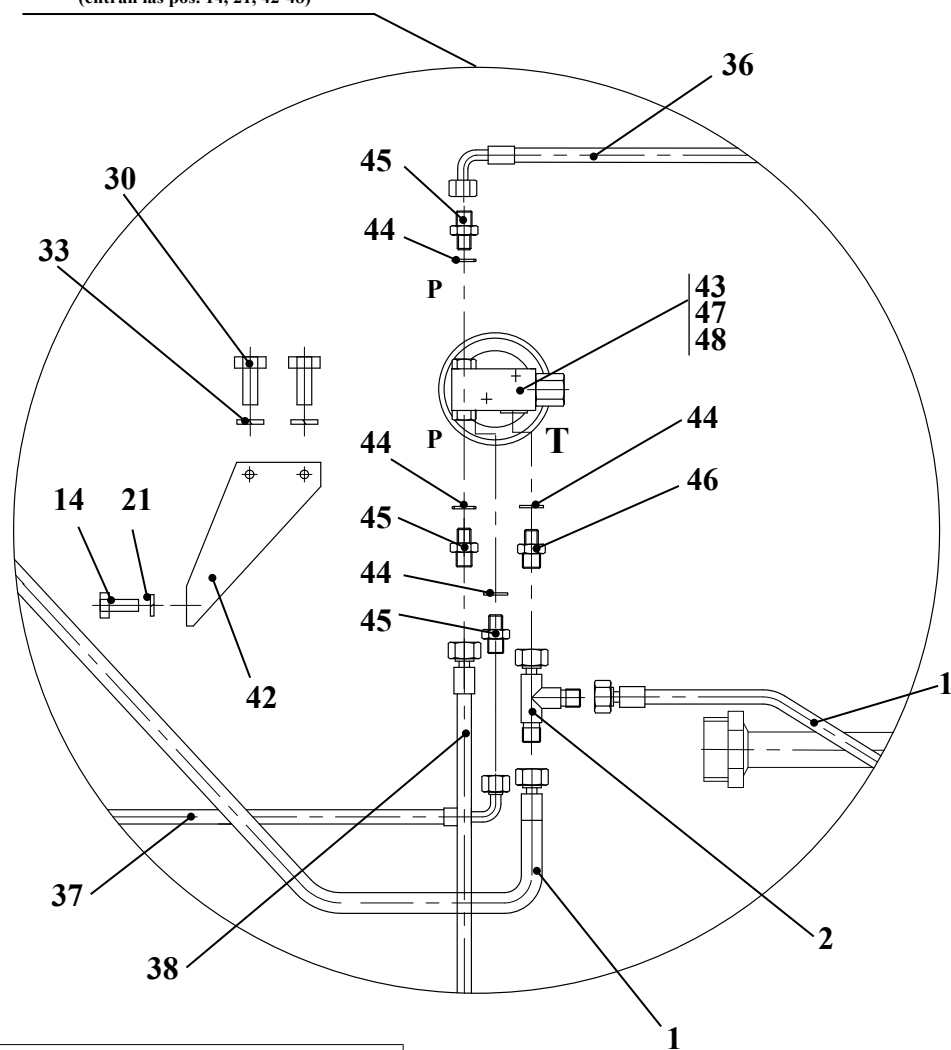


Рис. 73	ТО-28А.76.09.000	Управление гидрораспределителем (базовое исполнение)
Fig. 73		Actuation of the hydraulic control valve (base execution)
Fig. 73		Commande du distributeur hydraulique (l'exécution de base)
Fig. 73		Dirección del distribuidor hidráulico (la realización básica)

Продолжение таблицы 61 / Continuation of table 61 / Suite du tableau 61 / Continuación de la tabla 61

		ТО-28А.76.09.000		Управление гидрораспределителем (базовое исполнение)	Actuation of the hydraulic control valve (base execution)	Commande du distributeur hydraulique (l'exécution de base)	Dirección del distribuidor hidráulico (la realización básica)		
Рис. Fig. Рис. Fig.	№ поз. Ref. No N° Ref. N° Pos.	Обозначение Designation Référence Signo convencional	К-во Q-ty Q-tè Cant.	Наименование	Denomination	Désignation	Descripción	Примечание Remark Note Observaciones	
72	26	- УДГ1- 01.17.001	3	Штуцер	Union	Ajutage	Tubo de empalme		
73	27	- УДГ1- 01.17.002	1	Штуцер	Union	Ajutage	Tubo de empalme		
	28	- УДГ1- 02.01.020	1	Соединение	Connection	Raccordement	Unión		
	29	УДГ1 01.01.002	4	Штуцер	Union	Ajutage	Tubo de empalme		
	30	M10-6gx 20.88.35.0115 ГОСТ 7796-70	2	Болт	Bolt	Boulon	Bulón		
	31	В.М 6-6gx 16.46.0115 ГОСТ 17473-80	4	Винт	Screw	Vis	Tornillo		
	32	6.65Г.0115 ГОСТ 6402-70	4	Шайба	Washer	Rondelle	Arandela		
	33	10.65Г.0115 ГОСТ 6402-70	2	Шайба	Washer	Rondelle	Arandela		
	34	012-016-25-2-2 ГОСТ 983373/18829-73	4	Кольцо	Ring	Bague	Anillo		
	35	TKUV 30/8 (7.6X280)	3	Кабельная стяжка	Cable bundle	Accouplement de câble	Tensor del cable		
	36	1SNNP6x 650 A60A61	1	Рукав FADIP-1FC	FADIP-1FC hose	Manche FADIP-1FC	Manga FADIP-1FC		
	37	1SNNP6x1050 A60A61	1	Рукав FADIP-1FC	FADIP-1FC hose	Manche FADIP-1FC	Manga FADIP-1FC		
	38	1SNNP6x1050 A61A61	1	Рукав FADIP-1FC	FADIP-1FC hose	Manche FADIP-1FC	Manga FADIP-1FC		
	39	1SNNP6x1850 A60A61	2	Рукав FADIP-1FC	FADIP-1FC hose	Manche FADIP-1FC	Manga FADIP-1FC		
	40	1SNNP6x2250 A60A61	2	Рукав FADIP-1FC	FADIP-1FC hose	Manche FADIP-1FC	Manga FADIP-1FC		
	41**	ТО-28А.76.09.070 **	1	Установка блока питания** (Входят поз. 14, 21, 42-48)	Power supply unit** (comprises pos. 14, 21, 42-48)	Installation de l'appareil d'alimentation ** (Comprend pos. 14, 21, 42-48)	Instalación del bloque de alimentación ** (Entran las pos. 14, 21, 42-48)		
	42	-ТО-28А.76.09.075	1	Кронштейн	Bracket	Support	Soporte		
	43	-НПУ 000 G220 75032000	1	Блок питания (Италия)	Power supply (Italy)	Appareil d'alimentation (Italie)	Bloque de alimentación (Italia)		
	44	-14 М3 ГОСТ 23358-87	4	Прокладка	Shim	Couche	Junta		
	45	-УДГ1-01.17.001	3	Штуцер	Union	Ajutage	Tubo de empalme		
	46	-УДГ1-01.17.002	1	Штуцер	Union	Ajutage	Tubo de empalme		
	47	- М8-6gx 20.88.35.0115 ГОСТ 7796-70	2	Болт	Bolt	Boulon	Bulón		
	48	- 8.65Г.0115 ГОСТ 6402-70	2	Шайба	Washer	Rondelle	Arandela		
(поз. 3* или поз. 8*) Комплектация узла взаимозаменяемыми блоками управления (pos. 3* or pos. 8*) Standard equipment with various supply unit (pos. 3* ou pos. 8*) Dotation de l'ensemble par de l'appareil d'alimentation différents (pos. 3* ó pos. 8*) Completamiento en caso del bloque diferentes de la alimentación					(поз. 13** или поз. 22** или поз. 41**) Комплектация узла взаимозаменяемыми блоками питания (pos. 13** or pos. 22** or pos. 41**) Standard equipment with various supply unit (pos. 13** ou pos. 22** ou pos. 41**) Dotation de l'ensemble par de l'appareil d'alimentation différents (pos. 13** ó pos. 22** ó pos. 41**) Completamiento en caso del bloque diferentes de la alimentación				

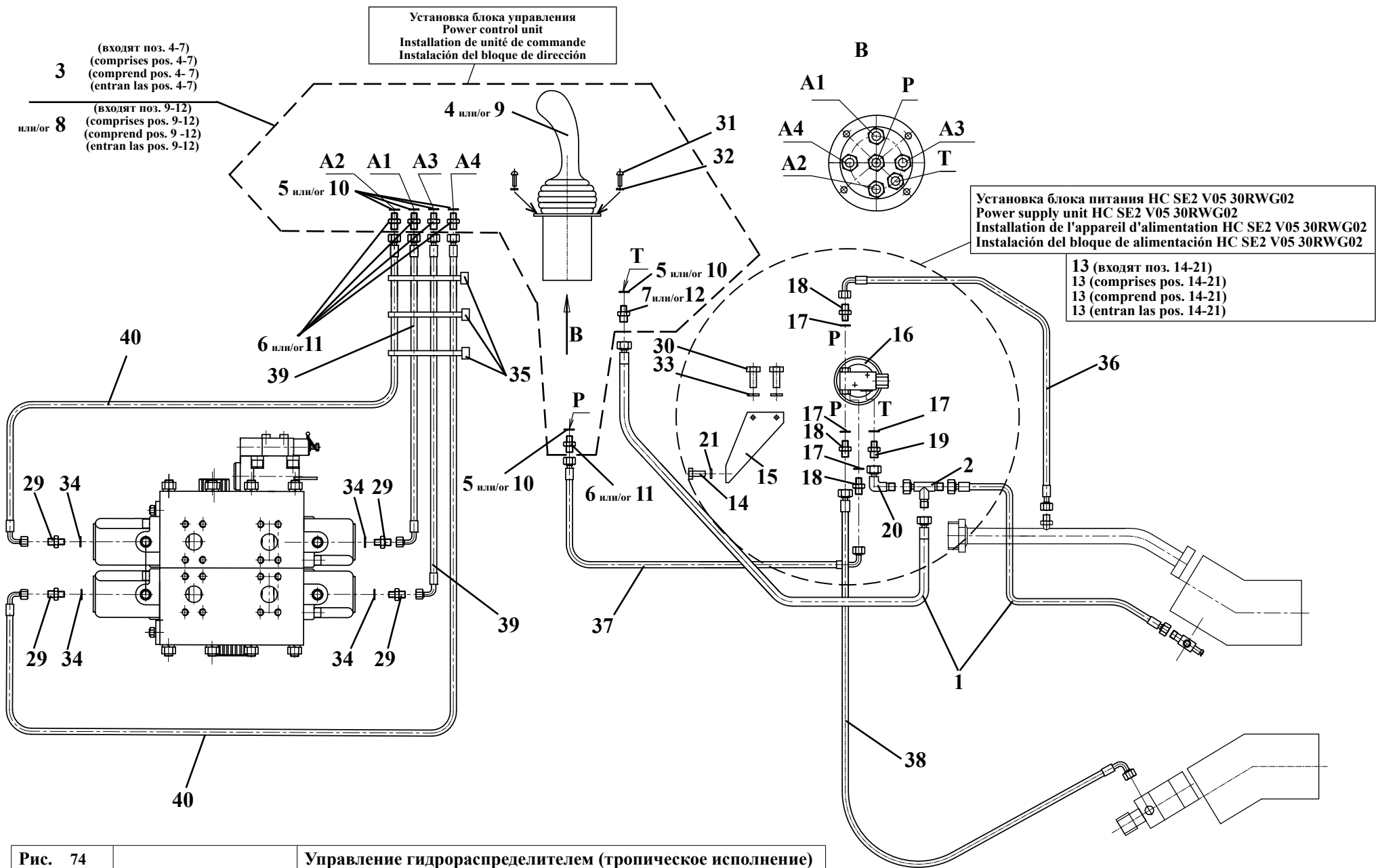


Рис. 74	ТО-28А.76.09.000-01	Управление гидрораспределителем (тропическое исполнение)
Fig. 74		Control valve actuation (tropical execution)
Fig. 74		Commande du distributeur hydraulique (l'exécution tropicale)
Fig. 74		Dirección del distribuidor hidráulico (la realización tropical)

Таблица 62 / Table 62 / Tableau 62 / Tabla 62

		ТО-28А.76.09.000-01		Управление гидрораспределителем (тропическое исполнение)		Actuation of the hydraulic control valve (tropical execution)		Commande du distributeur hydraulique (l'exécution tropicale)		Dirección del distribuidor hidráulico (la realización tropical)	
Рис. Fig. Рис. Fig.	№ поз. Ref. No N° Ref. N° Ref.	Обозначение Designation Référence Signo convencion	К-во Q-ty Q-té Cant.	Наименование	Denomination	Désignation	Description	Примечание Remark Note Observaciones			
74	1	ТО-28А 06.09.050	2	Рукав	Hose	Manche	Manga				
	2	ТО-28А 06.09.070	1	Тройник	T-fitting	Raccord à trois voies	Unión T				
	<b>3*</b>	<b>ТО-28А 76.09.015*</b>	<b>1</b>	<b>Блок управления * (Входят поз. 4-7)</b>	<b>Control unit* (Comprises pos. 4-7)</b>	<b>Unité de commande* (Comprend pos. 4 à 7)</b>	<b>Bloque de dirección * (Entran las pos. 4-7)</b>				
	4	-НРСJ0G21SSS0100029	1	Блок управления	Control unit	Unité de commande	Bloque de dirección				
	5	-14М3 ГОСТ 23358-87	6	Прокладка	Shim	Couche	Junta				
	6	-УДГ1-01.17.001	5	Штуцер	Union	Ajutage	Tubo de empalme				
	7	-УДГ1-01.17.002	1	Штуцер	Union	Ajutage	Tubo de empalme				
	<b>8*</b>	<b>ТО-28А 76.09.030*</b>	<b>1</b>	<b>Блок управления * (Входят поз. 9-12)</b>	<b>Control unit* (Comprises pos. 9-12)</b>	<b>Unité de commande* (Comprend pos. 9 à 12)</b>	<b>Bloque de dirección * (Entran las pos. 9-12)</b>				
	9	- НС-RCX-02A22MB(A01MA) X3 FOOFOR3 WF53RAG02	1	Блок управления	Control unit	Unité de commande	Bloque de dirección				
	10	- 14 А0 ГОСТ 23358-87	6	Прокладка	Shim	Couche	Junta				
	11	- УДГ1 01.17.001	5	Штуцер	Union	Ajutage	Tubo de empalme				
	12	- УДГ1 01.17.002	1	Штуцер	Union	Ajutage	Tubo de empalme				
	<b>13</b>	<b>ТО-28А 76.09.060</b>	<b>1</b>	<b>Установка блока питания (Входят поз. 14-21)</b>	<b>Power supply unit (Comprises pos. 14-21)</b>	<b>Installation de l'appareil d'alimentation (Comprend pos. 14 à 21)</b>	<b>Instalación del bloque de alimentación (Entran las pos. 14-21)</b>				
	14	- М 8-6gx 20.88.35.0115 ГОСТ 7796-70	2	Болт	Bolt	Boulon	Bulón				
	15	-342РЛ.06.09.011	1	Кронштейн	Bracket	Support	Soporte				
	16	-НС SE2 V05 30RWG02	1	Блок питания (Италия)	Power supply (Italy)	Appareil d'alimentation (Italie)	Bloque de alimentación (Italia)				
	17	-14 М3 ГОСТ 23358-87	4	Прокладка	Shim	Couche	Junta				
	18	-УДГ1 01.17.001	3	Штуцер	Union	Ajutage	Tubo de empalme				
	19	-УДГ1 01.17.002	1	Штуцер	Union	Ajutage	Tubo de empalme				
	20	-УДГ1 02.01.020	1	Соединение	Connection	Raccordement	Unión				
	21	- 8.65Г.0115 ГОСТ 6402-70	2	Шайба	Washer	Rondelle	Arandela				
	29	УДГ1 01.01.002	4	Штуцер	Union	Ajutage	Tubo de empalme				
	30	М10-6gx 20.88.35.0115 ГОСТ 7796-70	2	Болт	Bolt	Boulon	Bulón				
	31	В.М 6-6gx 16.46.0115 ГОСТ 17473-80	4	Винт	Screw	Vis	Tornillo				
	32	6.65Г.0115 ГОСТ 6402-70	4	Шайба	Washer	Rondelle	Arandela				
	33	10.65Г.0115 ГОСТ 6402-70	2	Шайба	Washer	Rondelle	Arandela				
	34	012-016-25-2-2 ГОСТ 983373/18829-73	4	Кольцо	Ring	Bague	Anillo				
	35	TKUV 30/8 (7.6X280)	3	Кабельная стяжка	Cable bundle	Accouplement de câble	Tensor del cable				
	36	1SNNP6x 650 A60A61	1	Рукав FADIP-1FC	FADIP-1FC hose	Manche FADIP-1FC	Manga FADIP-1FC				
	37	1SNNP6x1050 A60A61	1	Рукав FADIP-1FC	FADIP-1FC hose	Manche FADIP-1FC	Manga FADIP-1FC				
	38	1SNNP6x1050 A61A61	1	Рукав FADIP-1FC	FADIP-1FC hose	Manche FADIP-1FC	Manga FADIP-1FC				
	39	1SNNP6x1850 A60A61	2	Рукав FADIP-1FC	FADIP-1FC hose	Manche FADIP-1FC	Manga FADIP-1FC				
	40	1SNNP6x2250 A60A61	2	Рукав FADIP-1FC	FADIP-1FC hose	Manche FADIP-1FC	Manga FADIP-1FC				
<p>(поз. 3* или поз. 8*) - Комплектация узла взаимозаменяемыми блоками управления / (pos. 3* or pos. 8*) Standard equipment with various supply unit  (pos. 3* ou pos. 8*) Dotation de l'ensemble par de l'appareil d'alimentation différents / (pos. 3* ó pos. 8*) Completamiento en caso del bloque diferentes de la alimentación</p>											

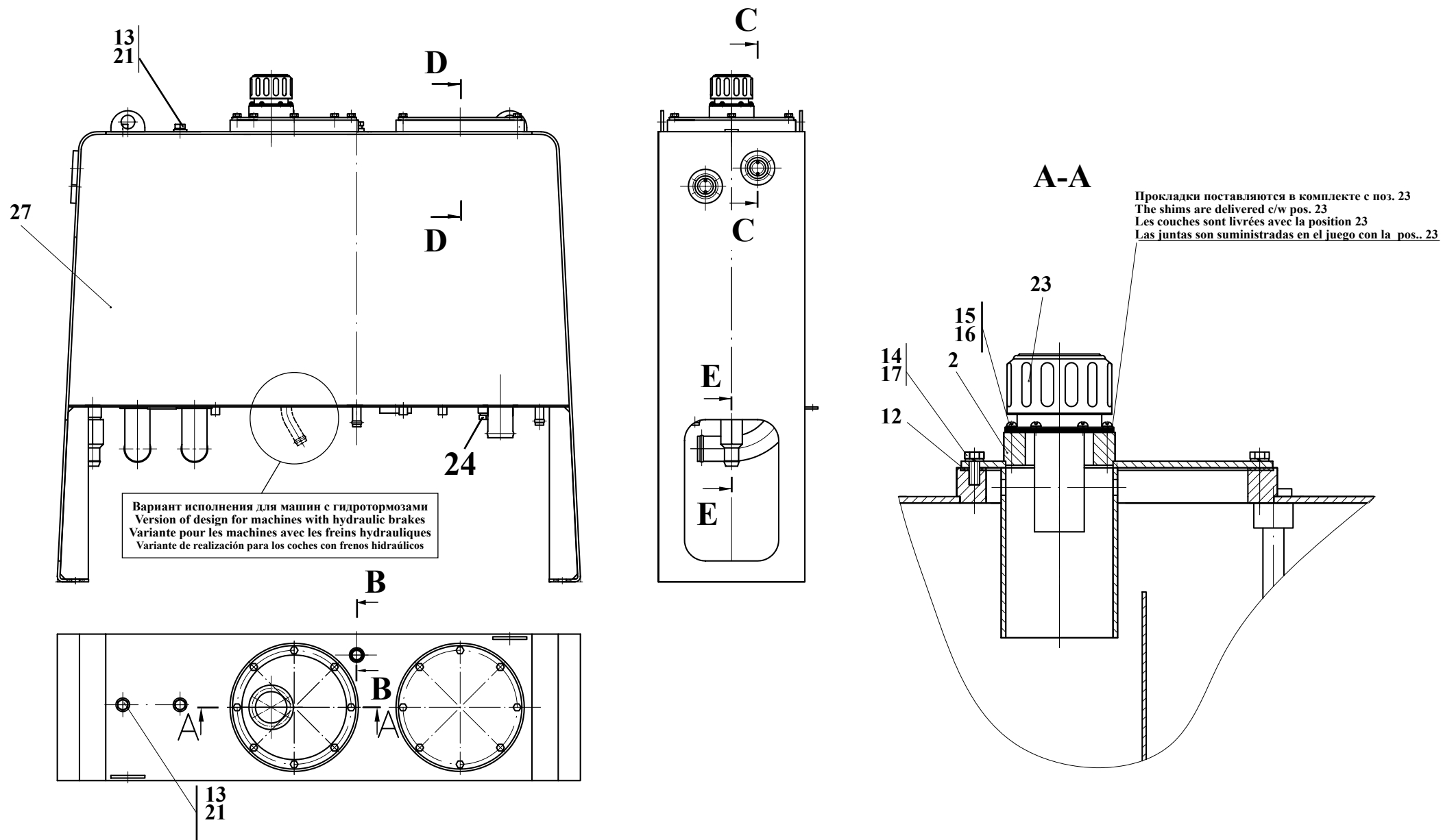


Рис. 75	ТО-18Б2.06.02.000 ▶ ТО-18Б2.06.02.000-01	Гидробак
Fig. 75		Hydraulic tank
Fig. 75		Réservoir hydraulique
Fig. 75		Déposito hidráulico



6.2.2 Гидробак ТО-18Б2.06.02.000, ...-01  
 6.2.2 Hydraulic tank TO-18B2.06.02.000, ...-01  
 6.2.2 Réservoir hydraulique TO-18B2.06.02.000, ...-01  
 6.2.2 El depósito hidráulico TO-18B2.06.02.000, ...-01

Таблица 63 / Table 63 / Tableau 63 / Tabla 63

		ТО-18Б2.06.02.000 ▶ ТО-18Б2.06.02.000-01		Гидробак	Hydraulic tank	Réservoir hydraulique	Depósito hidráulico	
Рис. Fig. Fig. Fig.	№ поз. Ref. No N° Ref. N° Pos.	Обозначение Designation Référence Signo convencional	К-во Q-ty Q-té Cant.	Наименование	Denomination	Désignation	Descripción	Примечание Remark Note Observaciones
75	1	ТО-18Б.76.01.200	1	Оправка	Mandrel	Mandrin	Mandril	
76	2	ТО-18Б2.06.02.300	1	Крышка	Cover	Couvercle	Tapa	
	3	ТО-18Б2.06.02.400	1	Крышка	Cover	Couvercle	Tapa	
	4	ТО-27-1-16.01.07.000	1	Клапан предохранительный	Pressure relief valve	Soupape de sécurité	Válvula de seguridad	
	5	ТО-18А.26.01.003	2	Кольцо	O-ring	Bague	Anillo	
	6	ТО-18А.26.01.004	2	Маслоуказатель	Oil sight gauge	Indicateur d'huile	Indicador de aceite	
	7	ТО-18Б.06.01.006	1	Пружина	Spring	Ressort	Resorte	
	8	ТО-18Б.76.01.002	1	Пробка	Plug fitting	Bouchon	Tapón	
	9	ТО-18Б.76.01.003	2	Прокладка	Gasket	Couche	Junta	
	10	ТО-27-1-16.01.00.003	1	Шайба	Washer	Rondelle	Arandela	
	11	ТО-27-1-16.01.00.004	1	Ниппель	Nipple	Raccord à vis	Niple	
	12	ТО-28А.02.02.003	2	Прокладка	Gasket	Couche	Junta	
	13	УДГ1-09.02.001	2	Заглушка	Plug fitting	Bouchon d'obturation	Tapón	
	14	М8-6gx20.88.35.0115ГОСТ 7796-70	16	Болт	Bolt	Boulon	Bulón	
	15	В.М5-6gx12.46.0115 ГОСТ 17473-80	18	Винт	Screw	Vis	Tornillo	
	16	5 65Г 0115 ГОСТ 6402-70	18	Шайба	Washer	Rondelle	Arandela	
	17	5 65Г 0115 ГОСТ 6402-70	16	Шайба	Washer	Rondelle	Arandela	
	18	030-035-30-2-2 ГОСТ 9833-73/ГОСТ 18829-73	1	Кольцо	O-ring	Bague	Anillo	
	19	032-040-46-2-2 ГОСТ 9833-73/ГОСТ 18829-73	2	Кольцо	O-ring	Bague	Anillo	
	20	050-060-58-2-2 ГОСТ 9833-73/ГОСТ 18829-73	1	Кольцо	O-ring	Bague	Anillo	
	21	14 М3 ГОСТ 23358-87	2	Прокладка	Washer	Couche	Junta	
	22	22,225-100 ГОСТ 3722-81	1	Шарик	Ball	Bille	Bolita	
	23	ТМ 478 G100P3	1	Горловина заправочная («SOFIMA»)	Filling neck (SOFIMA)	Orifice de remplissage («SOFIMA»)	Orificio de alimentación («SOFIMA»)	

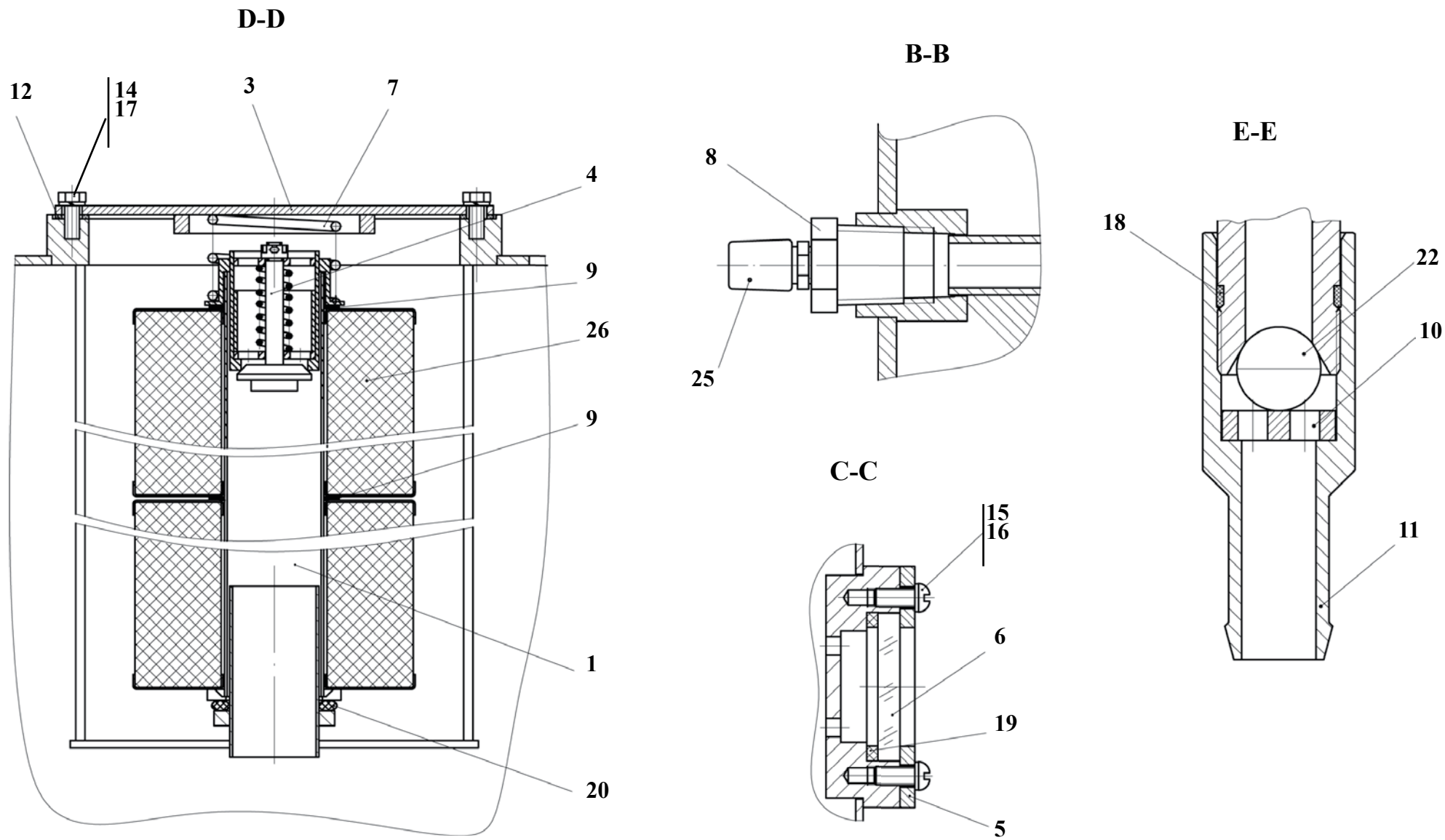


Рис. 76	ТО-18Б2.06.02.000 ▶ ТО-18Б2.06.02.000-01	Гидробак
Fig. 76		Hydraulic tank
Fig. 76		Réservoir hydraulique
Fig. 76		Déposito hidráulico

		<b>TO-18Б2.06.02.000</b> ▶ <b>TO-18Б2.06.02.000-01</b>		<b>Гидробак</b>	<b>Hydraulic tank</b>	<b>Réservoir hydraulique</b>	<b>Depósito hidráulico</b>		
<b>Рис. Fig. Fig.</b>	<b>№ поз. Ref. No N° Ref. N° Pos.</b>	<b>Обозначение Designation Référence Signo convencional</b>	<b>К-во Q-ty Q-té Cant.</b>	<b>Наименование</b>	<b>Denomination</b>	<b>Désignation</b>	<b>Descripción</b>	<b>Примечание Remark Note Observaciones</b>	
75	24	К 1 1/4	1	Пробка магнитная (МТЗ)	Magnetic drain plug fitting (MTZ)	Barrière magnétique (MTZ)	Tapón magnético (MTZ)		
76	25	К 1 1/8	1	Сапун 298430-П (ГАЗ)	Breather 298430-П (GAZ)	Souffleur 298430-П (GAZ)	Respiradero 298430-П(GAS)		
	26	▶ М 5327 МК ТУ ВУ 500218629.017-2006	2	Фильтроэлемент для очистки масла	Oil filter element	Élément de filtre pour l'épuration de l'huile	Elemento filtrante para la limpieza del óleo	•введено 15.10.07 •introduced 15.10.07 •mis en application du 15.10.07 •se aplica desde el 15.10.07.	
	или /or 26	Реготмас 661-1-05 ТУ 3689-003-26361511-94	2	Фильтроэлемент для очистки масла	Oil filter element	Élément de filtre pour l'épuration de l'huile	Elemento filtrante para la limpieza del óleo		
	27	TO-18Б2.06.02.100 *	1	Корпус гидробака	Hydraulic tank housing	Boîtier du réservoir hydraulique	Cuerpo del depósito hidráulico		
	или/or 27	▶ TO-18Б2.06.02.100-01 **	1	Корпус гидробака	Hydraulic tank housing	Boîtier du réservoir hydraulique	Cuerpo del depósito hidráulico		
▶ Комплектация узла в текущей серии машин ▶ Standard equipment of the assembly in the curent series of machines ▶ Dotation de l'ensemble dans la série courante des machines ▶ Completamiento del bloque en una serie corriente de los coches				* Применяется для машин с пневмотормозами * To be applied for machines with pneumatic brakes * Utilisé pour les machines avec les freins pneumatiques * Se aplica para los coches con frenos neumáticos		** Применяется для машин с гидротормозами ** To be applied for machines with hydraulic brakes ** Utilisé pour les machines avec les freins pneumatiques ** Se aplica para los coches con los frenos hidráulicos			

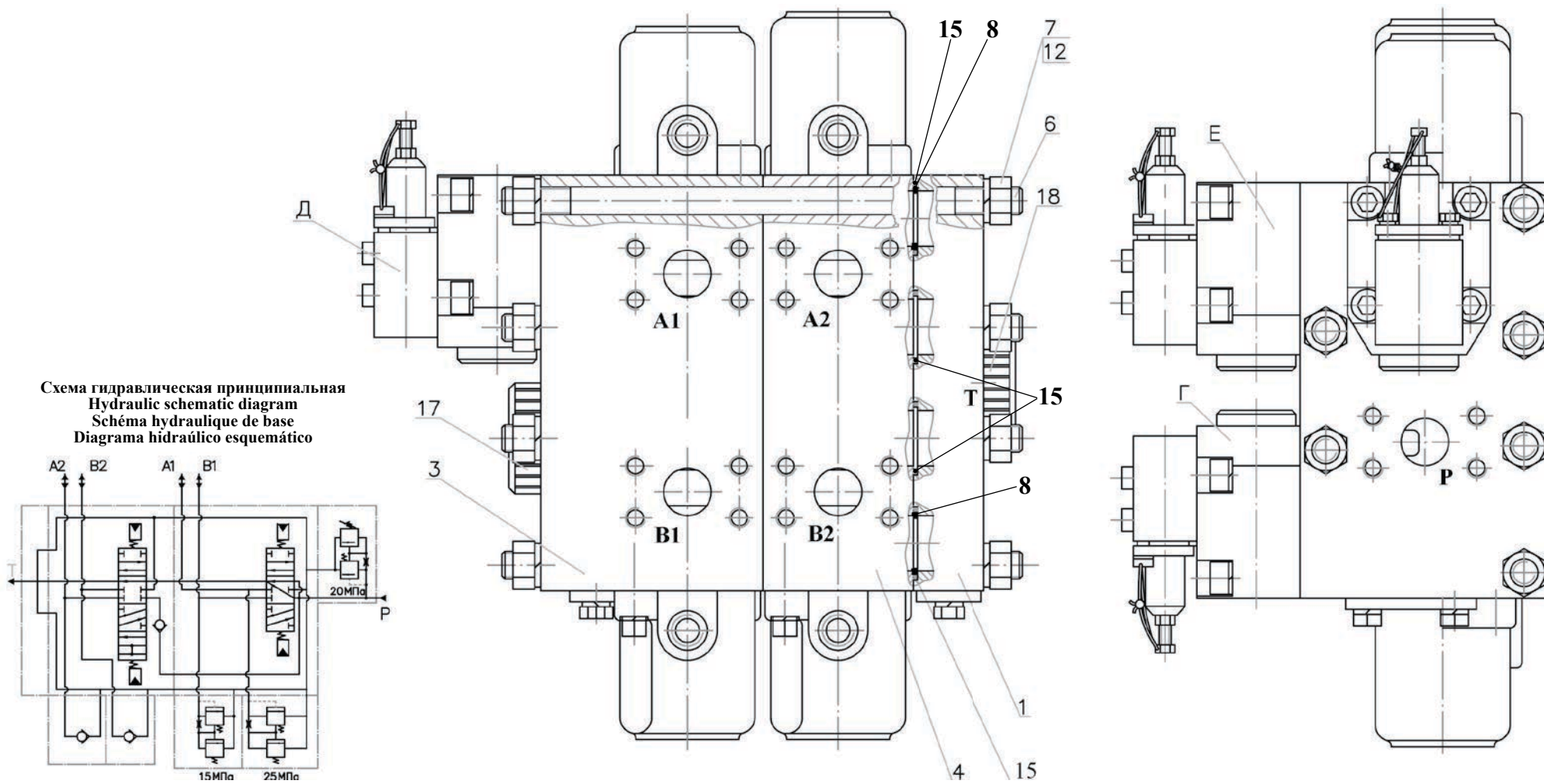


Рис. 77		Гидрораспределитель 2-х секционный с гидроуправлением
Fig. 77	PGC 25Г.2-12.00.000А	2 spool control valve
Fig. 77	PGC 25Г.2-12.00.000	Distributeur hydraulique à 2 sections avec la commande hydraulique
Fig. 77		Distribuidor hidráulico de 2 secciones con dirección hidráulica

- 6.2.3 Гидрораспределитель 2-х секционный с гидроуправлением PFC 25Г.2-12.00.000А  
 6.2.3 2 spool control valve PFC 25Г.2-12.00.000А  
 6.2.3 Distributeur hydraulique à 2 sections avec la commande hydraulique PFC 25Г.2-12.00.000А  
 6.2.3 El distribuidor hidráulico de 2 secciones con dirección hidráulica PFC 25Г.2-12.00.000А

Таблица 64 / Table 64 / Tableau 64 / Tabla 64

		PFC 25Г.2-12.00.000А (PFC 25Г.2-12.00.000)		Гидрораспределитель 2-х секционный с гидроуправлением	2 spool control valve	Distributeur hydraulique à 2 sections avec la com- mande hydraulique	Distribuidor hidráulico de 2 secciones con dirección hidráulica	
Рис. Fig. Fig.	№ поз. Ref. No N° Ref. N° Pos.	Обозначение Designation Référence Signo convencional	К-во Q-ty Q-té Cant.	Наименование	Denomination	Désignation	Descripción	Примечание Remark Note Observaciones
77	1	PFC 25-12.03.000	1	Секция сливная	Return section	Section d'évacuation	Sección vertedera	
	3	PFC 25Г-12.11.000	1	Секция рабочая 3-позиционная	3-position working section	Section de travail à 3 positions	Sección de trabajo de 3 posiciones	
	4	PFC 25Г-12.42.000	1	Секция рабочая 4-позиционная	4-position working section	Section de travail à 4 positions	Sección de trabajo de 4 posiciones	
	6	PFC 25.2-12.00.001	6	Шпилька	Stud	Aiguille	Clavija	
	7	PFC 25.2-12.00.002	12	Гайка	Nut	Écrou	Tuerca	
	8	PFC 25.2-12.00.003	4	Кольцо	O-ring	Bague	Anillo	
	12	14 65Г 0115 ГОСТ 6402-70	12	Шайба	Washer	Rondelle	Arandela	
	15	035-040-30-1-4 ГОСТ 9833-73/ ГОСТ 18829-73 или/ог 34.00X3.00 NBR-90 (DICHTOMATIK)	8	Кольцо	O-ring	Bague	Anillo	
	17	0869-5984	5	Заглушка	Plug fitting	Bouchon	Tapón	
	18	0869-5985	1	Заглушка	Plug fitting	Bouchon	Tapón	

Настройка клапанов предохранительных:  
 Setting the pressure relief valves:  
 Réglage des soupapes de sécurité:  
 Ajuste de las válvulas de seguridad:

Обозначение Designation Référence Signo convencional	Величина настройки Set value Niveau de réglage Cantidad de ajuste
Г	15 <sup>-1</sup> МПа
Д	20 <sup>-1</sup> МПа
Е	25 <sup>+1</sup> МПа

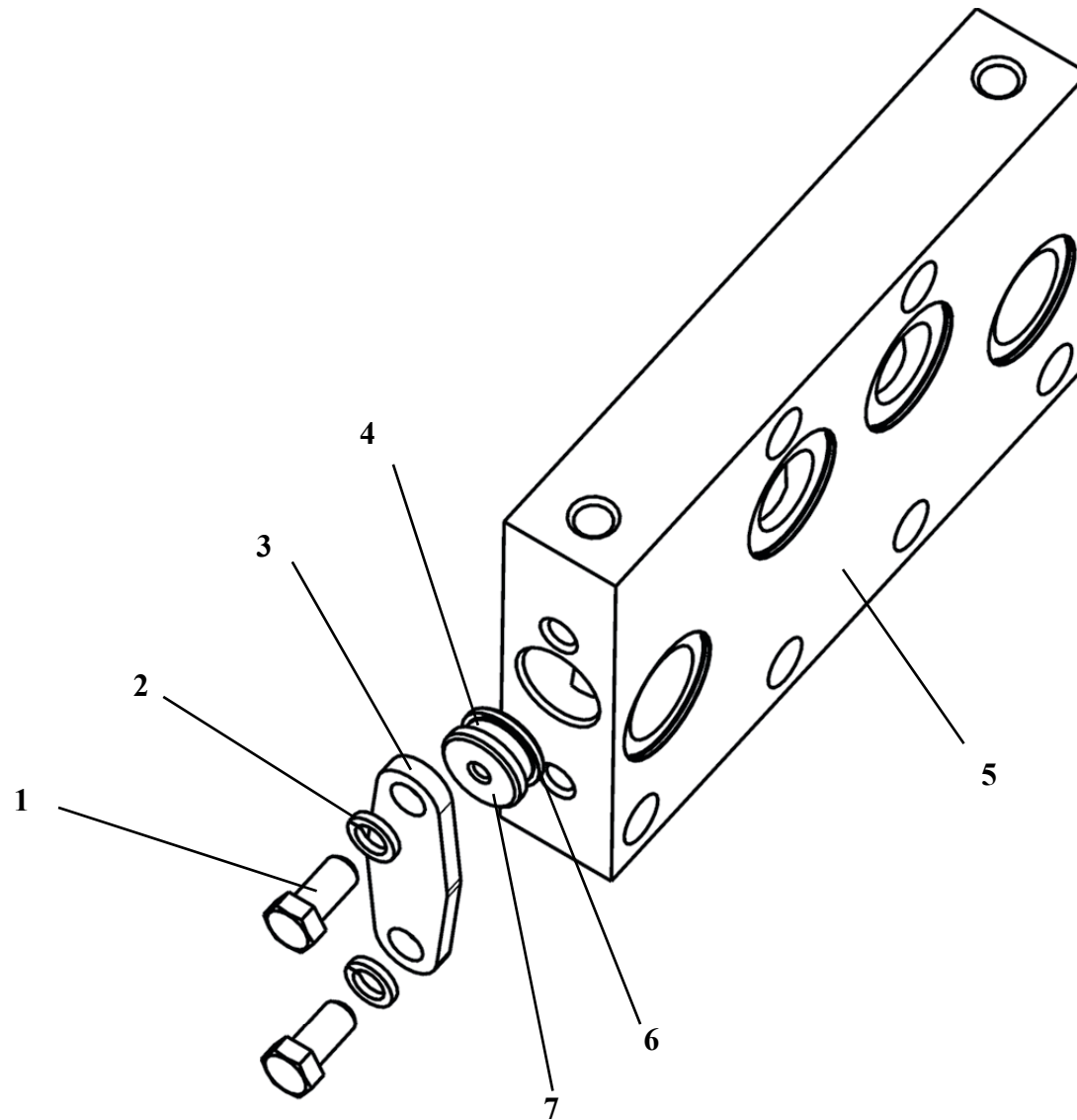


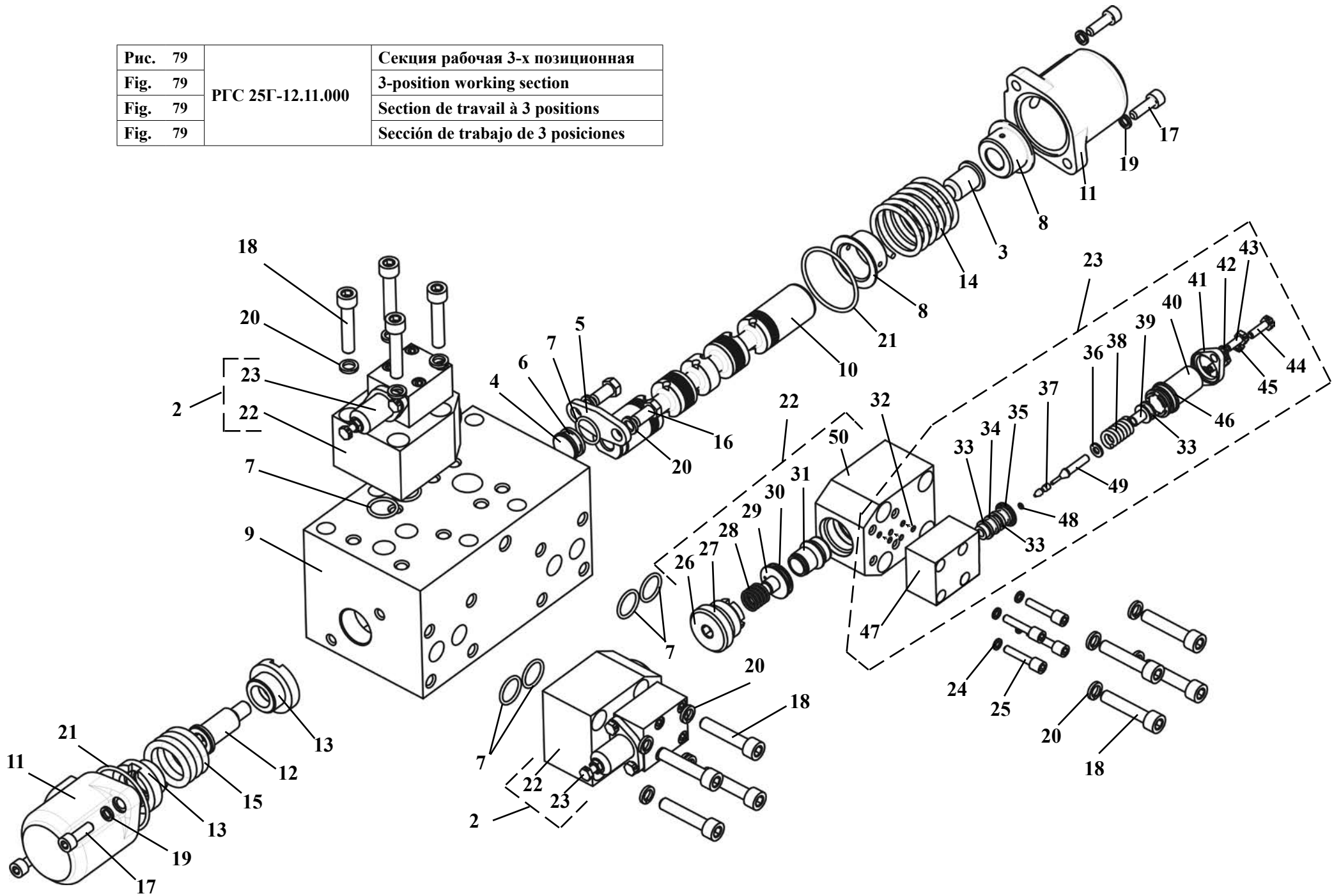
Рис. 78	РГС 25-12.03.000	Секция сливная
Fig. 78		Return section
Fig. 78		Section d'évacuation
Fig. 78		Sección vertedera

6.2.3.1 Секция сливная РГС 25-12.03.000  
 6.2.3.1 Return section РГС 25-12.03.000  
 6.2.3.1 Section d'évacuation РГС 25-12.03.000  
 6.2.3.1 Sección vertedera РГС 25-12.03.000

Таблица 65 / Table 65 / Tableau 65 / Tabla 65

		РГС 25-12.03.000		Секция сливная	Return section	Section d'évacuation	Sección vertedera	
Рис. Fig. Fig. Fig.	№ поз. Ref. No N° Ref. N° Pos.	Обозначение Designation Référence Signo convencional	К-во Q-ty Q-té Cant.	Наименование	Denomination	Désignation	Descripción	Примечание Remark Note Observaciones
78	1	M10-6gx 20.88.35.0115 ГОСТ 7796-70	2	Болт	Bolt	Boulon	Bulón	
	2	10.65Г.0115 ГОСТ 6402-70	2	Шайба	Washer	Rondelle	Arandela	
	3	РГС 25-12.03.002	1	Крышка	Cover	Couvercle	Tapa	
	4	РГС 25-12.01.012	1	Кольцо защитное	Guard ring	Bague de protection	Anillo protector	
	5	РГС 25-12.03.001-01	1	Плита сливная	Return section	Plateau d'évacuation	Plancha vertedera	
	6	021-025-25-1-4 ГОСТ 9833-73/18829-73 или/ог 20.50X2.50 NBR-90 (DICHTOMATIK)	1	Кольцо	O-ring	Bague	Anillo	
	7	РГС 25-12.01.007	1	Пробка	Plug fitting	Bouchon	Tapón	

Рис. 79	РГС 25Г-12.11.000	Секция рабочая 3-х позиционная
Fig. 79		3-position working section
Fig. 79		Section de travail à 3 positions
Fig. 79		Sección de trabajo de 3 posiciones



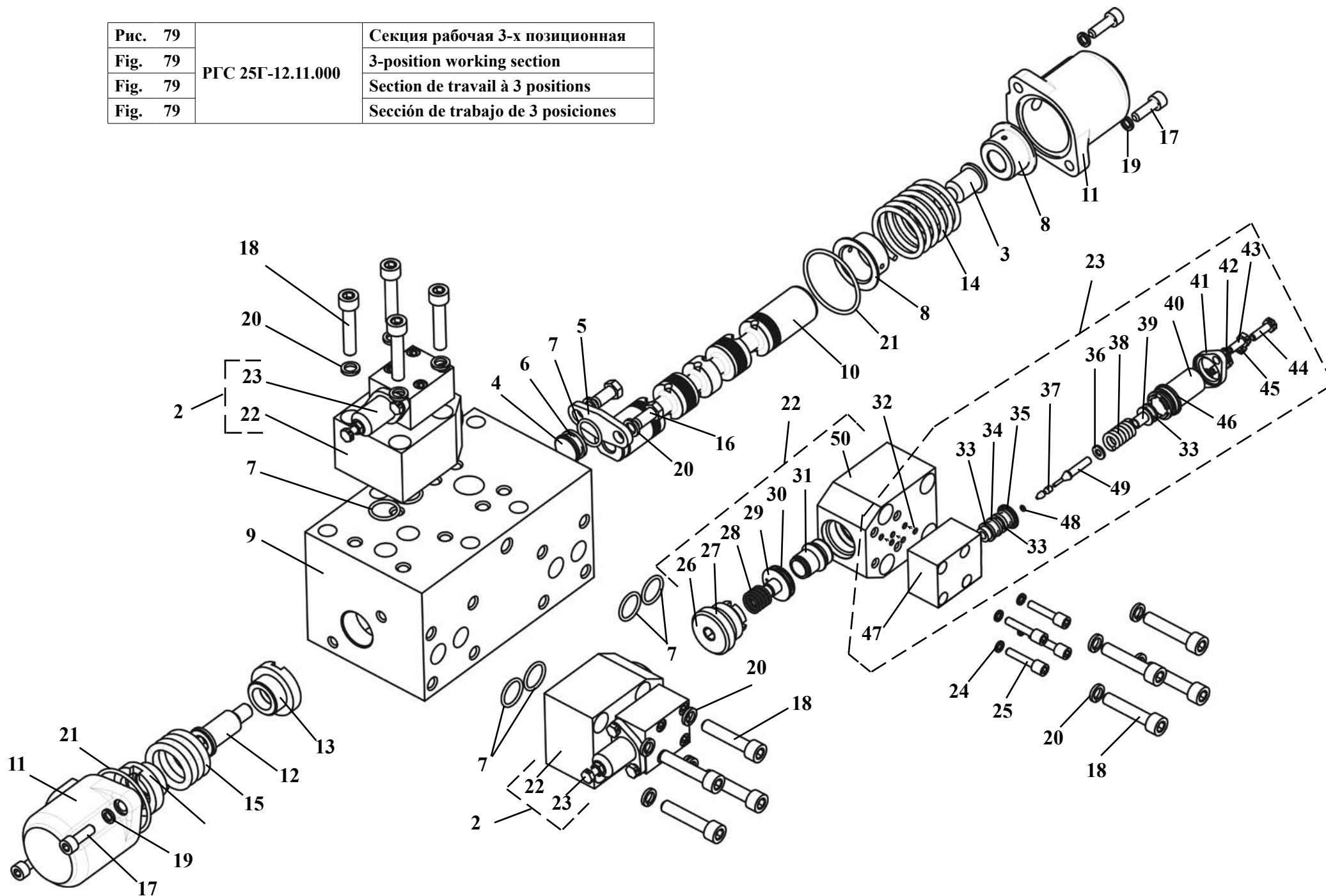


6.2.3.2 Секция рабочая 3-х позиционная PГC 25Г-12.11.000  
6.2.3.2 3 position working section PГC 25Г-12.11.000  
6.2.3.2 Section de travail à 3 positions PГC 25Г-12.11.000  
6.2.3.2 Sección de trabajo de 3 posiciones PГC 25Г-12.11.000

Таблица 66 / Table 66 / Tableau 66 / Tabla 66

		PГC 25Г-12.11.000		Секция рабочая 3-х позиционная	3 position working section	Section de travail à 3 positions	Sección de trabajo de 3 posiciones	
Рис. Fig. Fig. Fig.	№ поз. Ref. No N° Ref. N° Pos.	Обозначение Designation Référence Signo convencional	К-во Q-ty Q-té Cant.	Наименование	Denomination	Désignation	Descripción	Примечание Remark Note Observaciones
79	2	PГC 25-12.01.500	3	Клапан предохранительный (Входят поз. 22, 23)	Pressure relief valve (Comprises pos. 22, 23)	Soupape de sécurité (Comprend pos. 22, 23)	Válvula de seguridad (Entran las pos. 22, 23)	
	3	PГC 25.Г-12.42.003	1	Хвостовик	Shank	Queue	Rabo	
	4	PГC 25-12.01.007	1	Пробка	Plug fitting	Bouchon	Tapón	
	5	PГC 25-12.01.009	1	Крышка	Cover	Couvercle	Tapa	
	6	PГC 25-12.01.012	1	Кольцо защитное	Plug fitting	Bague de protection	Anillo protector	
	7	021-025-25-1-4 ГОСТ 9833-73 / ГОСТ 18829-73 или/og 20.50X2.50 NBR-90 (DICHTOMATIK)	7	Кольцо	O-ring	Bague	Anillo	
	8	PГC 25-12.01.014	2	Опора пружины	Spring support	Butée du ressort	Soporte del resorte	
	9	PГC 25Г-12.11.001	1	Корпус	Housing	Boîtier	Cuerpo	
	10	PГC 25Г-12.11.002	1	Золотник	Spool	Tiroir	Válvula de distribución	
	11	PГC 25Г-12.11.003	2	Крышка	Cover	Couvercle	Tapa	
	12	PГC 25Г-12.11.006	1	Хвостовик	Shank	Queue	Rabo	
	13	PГC 25Г-12.11.025	2	Опора пружины	Spring support	Butée du ressort	Soporte del resorte	
	14	PГC 25Г-12.11.026 (или/og PГC 25Г-12.11.028)	1	Пружина центрирующая	Centre spring	Ressort de centrage	Resorte que centra	
	15	PГC 25Г-12.11.027	1	Пружина	Spring	Ressort	Resorte	
	16	M10-6gx 20.88.35.0115 ГОСТ 7796-70	2	Болт	Bolt	Boulon	Bulón	
	17	M 8-6gx 25.56.0115 ГОСТ 11738-84	4	Винт	Screw	Vis	Tornillo	
	18	M10-6gx 50.56.0115 ГОСТ 11738-84	12	Винт	Screw	Vis	Tornillo	
	19	8.65Г.0115 ГОСТ 6402	4	Шайба	Washer	Rondelle	Arandela	
	20	10.65Г.0115 ГОСТ 6402	14	Шайба	Washer	Rondelle	Arandela	
	21	055-060-30-1-4 ГОСТ 9833-73 / ГОСТ 18829-73 или/og 20.50X2.50 NBR-90 (DICHTOMATIK)	2	Кольцо	O-ring	Bague	Anillo	
	22	PГC 25-12.01.510	1	Клапан переливной (Входят поз. 26-31, 50)	By-pass valve (Comprises pos. 26-31, 50)	Soupape de soutirage (Comprend pos. 26 à 31, 50)	Válvula de transfusión (Entran las pos. 26-31, 50)	
	23	УГА 1-01.01.020 или/og УГА1 01.01.020 ЗШМ	1	Клапан вспомогательный (Входят поз. 33-49)	Auxiliary valve (Comprises pos. 33-49)	Soupape auxiliaire (Comprend pos. 33 à 49)	Válvula auxiliar (Entran las pos. 33-49)	
	24	6.65Г.0115 ГОСТ 6402-70	4	Шайба	Washer	Rondelle	Arandela	
	25	УГА 1-01-01.011	4	Винт	Screw	Vis	Tornillo	
	26	PГC 25-12.01.115	1	Пробка	Plug fitting	Bouchon	Tapón	

Рис. 79	РГС 25Г-12.11.000	Секция рабочая 3-х позиционная
Fig. 79		3-position working section
Fig. 79		Section de travail à 3 positions
Fig. 79		Sección de trabajo de 3 posiciones



		РГС 25Г-12.11.000		Секция рабочая 3-х позиционная	3 position working section	Section de travail à 3 positions	Sección de trabajo de 3 posiciones	
Рис. Fig. Fig. Fig.	№ поз. Ref. No N° Ref. N° Pos.	Обозначение Designation Référence Signo convencional	К-во Q-ty Q-té Cant.	Наименование	Denomination	Désignation	Descripción	Примечание Remark Note Observaciones
79	27	030-035-30-1-4 ГОСТ 9833-73 / ГОСТ 18829-73	1	Кольцо	O-ring	Bague	Anillo	
	28	РГС 25-12.01.114	1	Пружина	Spring	Ressort	Resorte	
	29	РГС 25-12.01.113	1	Клапан	Valve	Soupape	Válvula	
	30	РГС 25-12.01.116	1	Кольцо защитное	Guard ring	Bague de protection	Anillo protector	
	31	РГС 25-12.01.112	1	Седло	Seat	Siège	Asiento	
	32	006-009-19-1-4 ГОСТ 9833-73 /18829-73	3	Кольцо	O-ring	Bague	Anillo	
	33	012-016-25-2-3 ГОСТ 9833-73/18829-73	3	Кольцо	O-ring	Bague	Anillo	
	34	УГА 1-01.01.032	2	Кольцо защитное	Guard ring	Bague de protection	Anillo protector	
	35	УГА 1-01.01.023	1	Седло	Seat	Siège	Asiento	
	36	УГА 1-01.01.031	1	Шайба	Washer	Rondelle	Arandela	
	37	УГА 1-01.01.026	1	Стержень	Stem	Barreau	Barra	
	38	УГА 1-01.01.029	1	Пружина	Spring	Ressort	Resorte	
	39	УГА 1-01.01.028	1	Поршень	Piston	Piston	Émbolo	
	40	УГА 1-01.01.022	1	Стакан	Sleeve	Verre	Buza	
	41	УГА 1-01.01.025	1	Фланец	Flange	Collerette	Brida	
	42	6.65Г.0115 ГОСТ 6402-70	2	Шайба	Washer	Rondelle	Arandela	
	43	УГА1 01.01.034	2	Болт	Bolt	Boulon	Bulón	
	44	УГА1 01.01.034-01	1	Болт	Bolt	Boulon	Bulón	
	45	М 6-6Н.5.0115 ГОСТ 5915-70	1	Гайка	Nut	Écrou	Tuerca	
	46	021-025-25-2-3 ГОСТ 9833-73/18829-73	1	Кольцо	O-ring	Bague	Anillo	
	47	УГА1 01.01.021		Корпус	Housing	Boîtier	Cuerpo	
	48	003-005-14-1-4 ГОСТ 9833-73/18829-73	1	Кольцо	O-ring	Bague	Anillo	
	49	УГА1 01.01.027	1	Клапан настройки	Valve	Soupape de réglage	Válvula del ajuste	
	50	РГС 25-12.01.511	1	Корпус	Housing	Boîtier	Cuerpo	

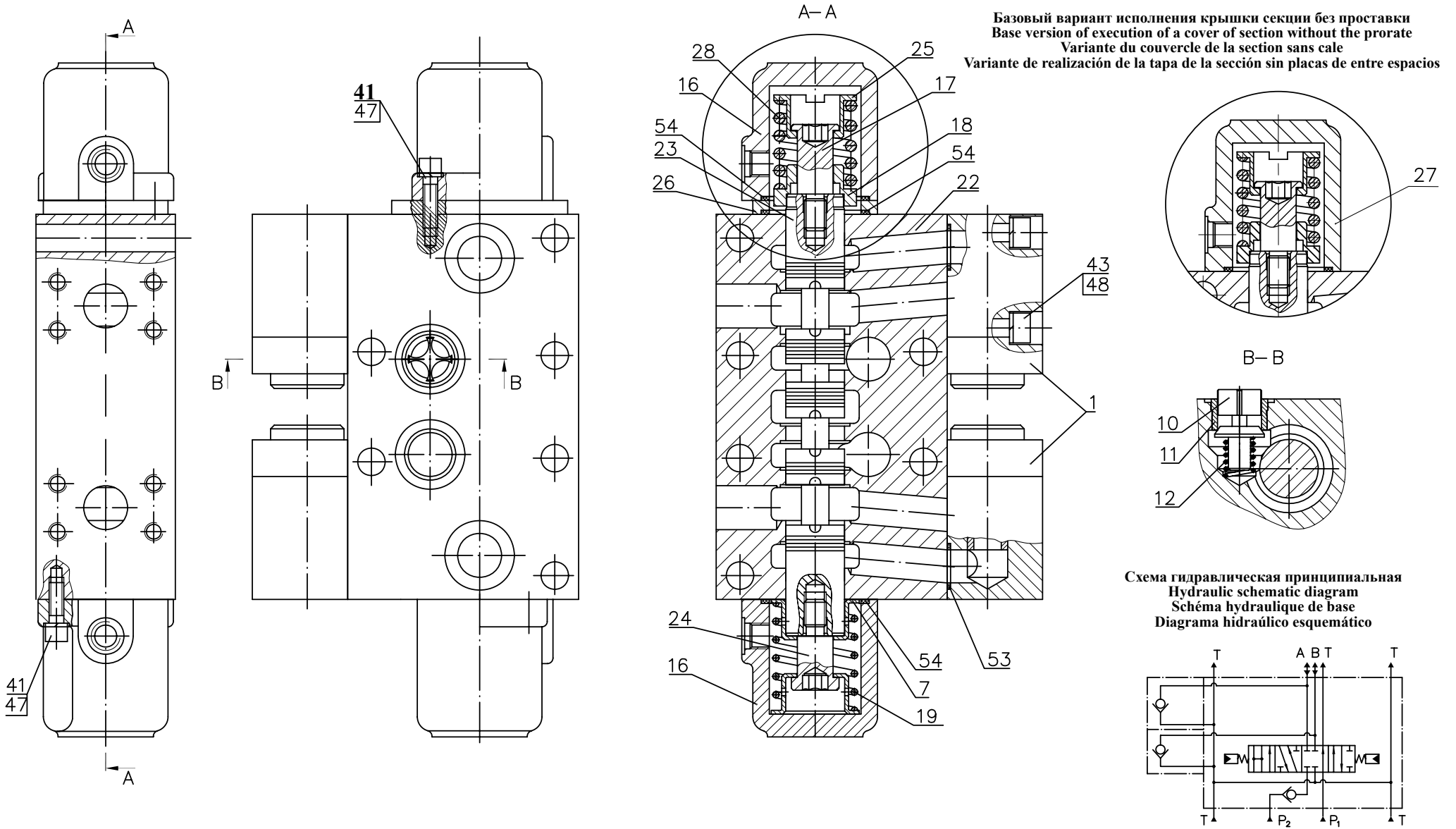


Рис. 80	ПГС 25Г-12.42.000	Секция рабочая 4-х позиционная
Fig. 80		4-position working section
Fig. 80		Section de travail à 4 positions
Fig. 80		Sección de trabajo de 4 posiciones

6.2.3.3 Секция рабочая 4-х позиционная РГС 25Г-12.42.000  
6.2.3.3 4 position working section РГС 25Г-12.42.000  
6.2.3.3 Section de travail à 4 positions РГС 25Г-12.42.000  
6.2.3.3 Sección de trabajo de 4 posiciones РГС 25Г-12.42.000

Таблица 67 / Table 67 / Tableau 67 / Tabla 67

		РГС 25Г-12.42.000		Секция рабочая 4-х позиционная	4 position working section	Section de travail à 4 posi- tions	Sección de trabajo de 4 posiciones	
Рис. Fig. Fig. Fig.	№ поз. Ref. No N° Ref. N° Pos.	Обозначение Designation Référence Signo convencional	К-во Q-ty Q-té Cant.	Наименование	Denomination	Désignation	Descripción	Примечание Remark Note Observaciones
80	1	РГС 25-12.01.200	2	Клапан обратный	Check valve	Soupape d'inversion	Válvula de retorno	
	7	РГС 25-12.01.014	2	Опора пружины	Spring support	Butée du ressort	Soporte del resorte	
	10	РГС 25-12.02.005	1	Клапан обратный	Check valve	Soupape d'inversion	Válvula de retorno	
	11	РГС 25-12.02.006	1	Седло	Seat	Siège	Asiento	
	12	РГС 25-12.02.007	1	Пружина клапана	Spring	Ressort de la soupape	Resorte de válvula	
	16	РГС 25Г-12.11.003	1	Крышка	Cover	Couvercle	Tapa	
	17	РГС 25Г-12.11.006	1	Хвостовик	Shank	Queue	Rabo	
	18	РГС 25Г-12.11.025	1	Опора пружины	Spring support	Butée du ressort	Soporte del resorte	
	19	РГС 25Г-12.11.026 (или/og РГС 25Г-12.11.028)	1	Пружина центрирующая	Centering spring	Ressort de centrage	Resorte que centra	
	22	РГС 25Г-12.42.001	1	Корпус	Housing	Boîtier	Cuerpo	
	23	РГС 25Г-12.42.002	1	Золотник	Spool	Tiroir	Válvula de distribución	
	24	РГС 25.Г-12.42.003	1	Хвостовик	Shank	Queue	Rabo	
	25	РГС 25Г-12.42.004	1	Опора пружины	Spring support	Butée du ressort	Soporte del resorte	
	26	РГС 25Г-12.42.005	1	Проставка	Spacer	Cale	Placa (de entre espacios)	
	27	РГС 25Г-12.42.006-Б	1	Крышка	Cover	Couvercle	Tapa	
	28	РГС 25Г-12.42.008	1	Пружина	Spring	Ressort	Resorte	
	41	M8-6gx25.56.0115 ГОСТ 11738-84	4	Винт	Screw	Vis	Tornillo	
	43	M10-6gx50.56.0115 ГОСТ 11738-84	8	Винт	Screw	Vis	Tornillo	
	47	8 65Г 0115 ГОСТ 6402-70	4	Шайба	Washer	Rondelle	Arandela	
48	10 65Г 0115 ГОСТ 6402-70	8	Шайба	Washer	Rondelle	Arandela		
53	021-025-25-1-4 ГОСТ 9833-73/18829-73 или/og 20.50X2.50 NBR-90 (DICHTOMATIK)	4	Кольцо	O-ring	Bague	Anillo		
54	055-060-30-1-4 ГОСТ 9833-73/18829-73 или/og 254.00X3.00 NBR-90 (DICHTOMATIK)	2	Кольцо	O-ring	Bague	Anillo		

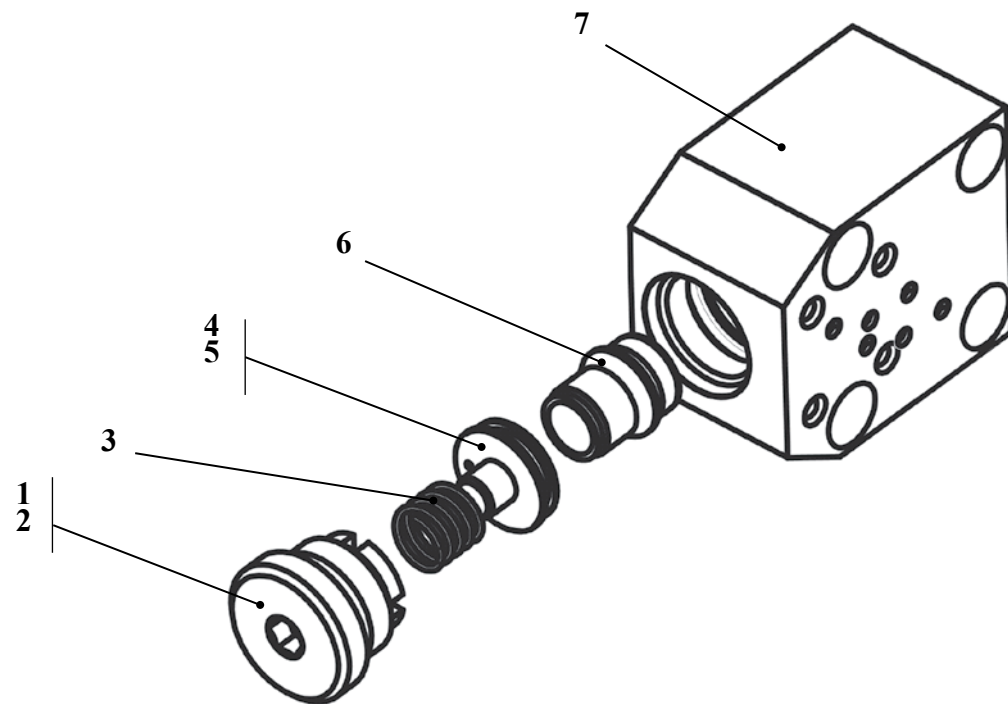
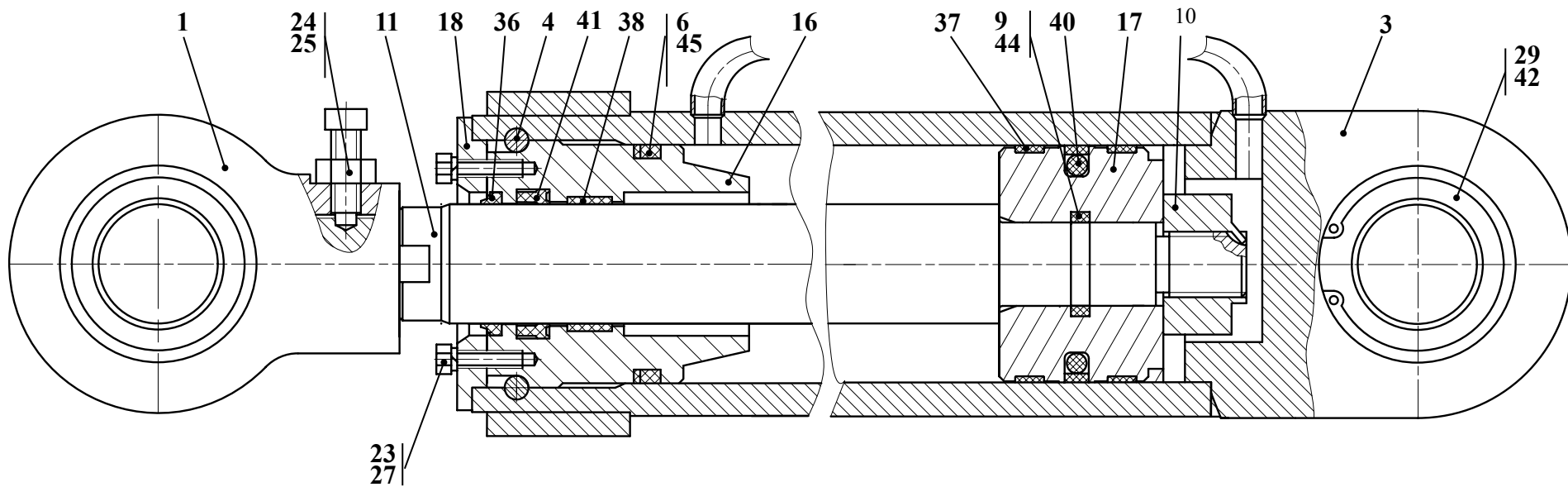


Рис. 81	РГС 25-12.01.200	Клапан обратный
Fig. 81		Check valve
Fig. 81		Soupage d'inversion
Fig. 81		Válvula de retorno

6.2.3.4 Клапан обратный РГС 25-12.01.200  
 6.2.3.4 Check valve PGC 25-12.01.200  
 6.2.3.4 Soupape d'inversion PGC 25-12.01.200  
 6.2.3.4 Válvula de retorno PGC 25-12.01.200

Таблица 68 / Table 68 / Tableau 68 / Tabla 68

		РГС 25-12.01.200		Клапан обратный	Check valve	Soupape d'inversion	Válvula de retorno	
Рис. Fig. Fig. Fig.	№ поз. Ref. No N° Ref. N° Pos.	Обозначение Designation Référence Signo convencional	К-во Q-ty Q-té Cant.	Наименование	Denomination	Désignation	Descripción	Примечание Remark Note Observaciones
81	1	РГС 25-12.01.115	1	Пробка	Plug fitting	Bouchon	Tapón	
	2	030-035-30-1-4 ГОСТ 9833-73/18829-73 или/ог 29.50X3.00 NBR-90 (DICHTOMATIK)	1	Кольцо	O-ring	Bague	Anillo	
	3	РГС 25-12.01.114	1	Пружина	Spring	Ressort	Resorte	
	4	РГС 25-12.01.113	1	Клапан	Valve	Soupape	Válvula	
	5	РГС 25-12.01.116	1	Кольцо защитное	Guard ring	Bague de protection	Anillo protector	
	6	РГС 25-12.01.112	1	Седло	Seat	Siège	Asiento	
	7	РГС 25-12.01.201	1	Корпус	Housing	Boîtier	Cuerpo	



<b>Рис. 82</b>		<b>Гидроцилиндр стреловой</b>
<b>Fig. 82</b>	<b>TO-28A.76.25.000</b>	<b>Lift cylinder</b>
<b>Fig. 82</b>	<b>TO-28A.76.25.000-01T</b>	<b>Cylindre hydraulique à bras</b>
<b>Fig. 82</b>		<b>Cilindro hidráulico de la flecha</b>



- 6.2.4 Цилиндр стреловой ТО-28А.76.25.000 (базовое исполнение), ТО-28А.76.25.000-01Т (тропическое исполнение)  
 6.2.4 Lift cylinder ТО-28А.76.25.000 (base execution), ТО-28А.76.25.000-01Т (tropical execution)  
 6.2.4 Cylindre hydraulique à bras ТО-28А.76.25.000 (l'exécution de base), ТО-28А.76.25.000-01Т (l'exécution tropicale)  
 6.2.4 Cilindro hidraulico de la flech ТО-28А.76.25.000 (la realización básica), ТО-28А.76.25.000-01Т (la realización tropical)

Таблица 69 / Table 69 / Tableau 69 / Tabla 69

		► ТО-28А.76.25.000		Гидроцилиндр стреловой	Lift cylinder	Cylindre hydraulique à bras	Cilindro hidraulico de la flecha	
Рис. Fig. Fig.	№ поз. Ref. No N° Ref. N° Pos.	Обозначение Designation Référence Signo convencional	Кол-во Qty Qté Cant.	Наименование	Denomination	Désignation	Descripción	Примечание Remark Note Observaciones
82	1	ТО-28.28.04.400	1	Проушина	Eye lug	Oeillet	Ojo	
	3	ТО-28А.76.01.100	1	Цилиндр	Cylinder	Cylindre	Cilindro	
	4	ТО-18.06.03.016	1	Кольцо упорное	Thrust ring	Bague de butée	Anillo de tope	
	6	ТО-18Б.06.05.009	1	Кольцо защитное	Ring	Bague de protection	Anillo protector	
	9	ТО-28.06.03.014	2	Кольцо защитное	Ring	Bague de protection	Anillo protector	
	10	ТО-28.06.03.023	1	Гайка	Nut	Écrou	Tuerca	
	11	ТО-28.28.04.001	1	Шток	Rod	Tige	Varilla	
	или/ог 11	ЦГ-80х1156.11024	1	Шток (ОАО Елецгидроагрегат)	Rod	Tige	Varilla	
	16	ТО-28А.06.25.001	1	Стакан	Sleeve	Verre	Buza	
	17	ТО-28А.06.25.002	1	Поршень	Piston	Piston	Émbolo	
	18	ТО-28А.06.25.003	1	Крышка	Cover	Couvercle	Tapa	
	23	М6-6gx20.56.0115 ГОСТ 7798-70	4	Болт	Bolt	Boulon	Bulón	
	24	В.М 10-6gx45.14Н.0115 ГОСТ 1481-84	1	Винт	Screw	Vis	Tornillo	
	25	М10-6Н.5.0115 ГОСТ 5915-70	1	Гайка	Nut	Écrou	Tuerca	
	27	6.65Г.0115 ГОСТ 6402-70	4	Шайба	Washer	Rondelle	Arandela	
	29	В105 ГОСТ 13943-86	2	Кольцо	Ring	Bague	Anillo	
	36	86 196 ASOB 080-088-4-7	1	Грязесъемник	Dirt scraper	Extracteur d'impuretés	Scrape de barro	
	37	24130961 KB 125-120-14.8	2	Кольцо	Ring	Bague	Anillo	
38	24138557 SB 080-085-14.8	1	Кольцо	Ring	Bague	Anillo		
40	416516 SIMKO 300 125-104-7,8	1	Уплотнение поршневое	Seal	Pièce d'étanchéité de piston	Empaquetadura del émbolo		
41	349890 KI 310 080-090-10	1	Уплотнение штоковое	Seal	Pièce d'étanchéité de tige	Empaquetadura de varilla		
42	ШСЛ-70К ТУ РБ 05808863.001-99	2	Подшипник	Bearing	Palier	Cojinete		
44	050-060-58-2-2 ГОСТ 9833-73	1	Кольцо	Ring	Bague	Anillo		
45	115-125-58-2-2 ГОСТ 18829-73	1	Кольцо	Ring	Bague	Anillo		
► Комплектация узла в текущей серии машин / Standard equipment of the assembly in the current series of machines / Dotation de l'ensemble dans la série courante des machines / Completamiento del bloque en una serie corriente de los coches								

Таблица 70 / Table 70 / Tableau 70 / Tabla 70

		ТО-28А.76.25.000-01Т		Гидроцилиндр стреловой	Lift cylinder	Cylindre hydraulique à bras	Cilindro hidraulico de la flecha	
Рис. Fig. Fig.	№ поз. Ref. No N° Ref. N° Pos.	Обозначение Designation Référence Signo convencional	Кол-во Qty Qté Cant.	Наименование	Denomination	Désignation	Descripción	Примечание Remark Note Observaciones
82	44	50,16x5,33NBR90	1	Кольцо «Dichtomatik»	Ring «Dichtomatik»	Bague «Dichtomatik»	Anillo «Dichtomatik»	
	45	114x5,7NBR90	1	Кольцо «Dichtomatik»	Ring «Dichtomatik»	Bague «Dichtomatik»	Anillo «Dichtomatik»	
Остальные позиции см. таблицу 69 / For other positions, see table 69 / Autres positions: voir le tableau 69 / Las otras posiciones véala en la tabla 69								

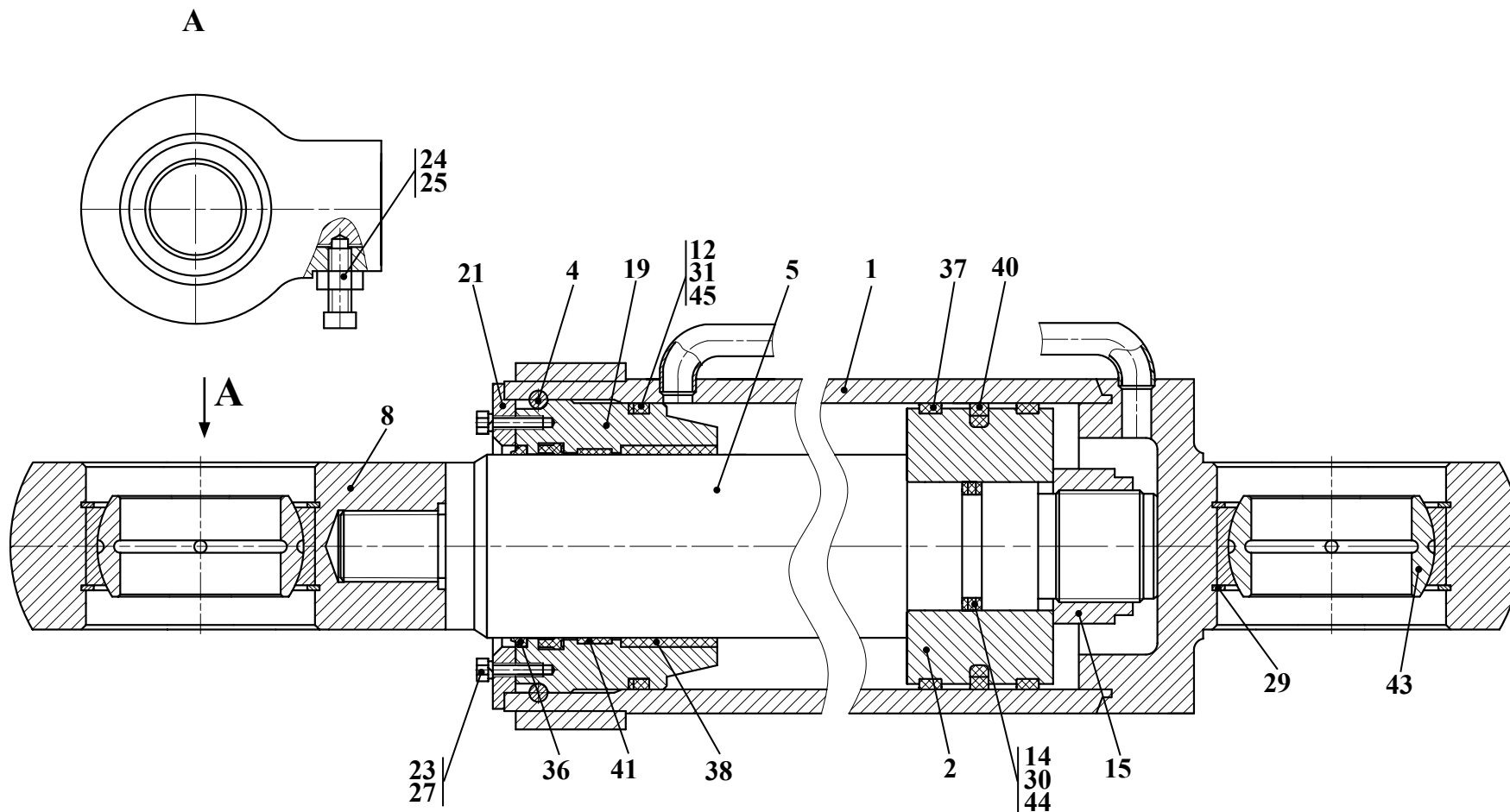


Рис. 83		Гидроцилиндр стреловой
Fig. 83	▶ TO-28A.76.26.000	Tilt cylinder
Fig. 83	▶ TO-28A.76.26.000-02	Cylindre hydraulique à godet
Fig. 83	TO-28A.76.26.000-01T	Cilindro hidráulico del cucharón

- 6.2.5 Гидроцилиндр ковшовый ТО-28А.76.26.000, ТО-28А.76.26.000-01Т, ТО-28А.76.26.000-02  
6.2.5 Tilt cylinder TO-28A.76.26.000, TO-28A.76.26.000-01T, TO-28A.76.26.000-02  
6.2.5 Cylindre hydraulique à godet TO-28A.76.26.000, TO-28A.76.26.000-01T, TO-28A.76.26.000-02  
6.2.5 Cilindro hidráulico del cucharón TO-28A.76.26.000, TO-28A.76.26.000-01T, TO-28A.76.26.000-02

Таблица 71 / Table 71 / Tableau 71 / Tabla 71

		► ТО-28А.76.26.000 ► ТО-28А.76.26.000-02		Гидроцилиндр ковшовый	Tilt cylinder	Cylindre hydraulique à godet	Cilindro hidráulico del cucharón	
Рис. Fig. Fig. Fig.	№ поз. Ref. No N° Ref. N° Pos.	Обозначение Designation Référence Designación	Кол-во Qty Qté Cant.	Наименование	Denomination	Désignation	Descripción	Примечание Remark Note Observaciones
83	1	ТО-28А.76.15.100	1	Цилиндр	Cylinder	Cylindre	Cilindro	
	2	ТО-18Б.06.18.001	1	Поршень	Piston	Piston	Émbolo	
	4	ТО-28.06.03.001	1	Кольцо упорное	Thrust ring	Bague de butée	Anillo de tope	
	5	ТО-28.06.03.002 (ТО-28.06.03.002-01)*	1	Шток	Rod	Tige	Varilla	
	8	ТО-28.06.03.005	1	Проушина	Eye lug	Oeillet	Ojo	
	12	ТО-28.06.03.009	1	Кольцо защитное	Guard ring	Bague de protection	Anillo protector	
	14	ТО-28.06.03.014	2	Кольцо защитное	Guard ring	Bague de protection	Anillo protector	
	15	ТО-28.06.03.023	1	Гайка	Nut	Écrou	Tuerca	
	19	ТО-28А.06.26.001	1	Стакан	Sleeve	Verre	Buza	
	21	ТО-28А.06.26.003	1	Крышка	Cover	Couvercle	Tapa	
	23	M8-6gx30.56.0115 ГОСТ 7796-70	4	Болт	Bolt	Boulon	Bulón	
	24	В.М10-6gx35.14Н.0115 ГОСТ 1481-84	1	Винт	Screw	Vis	Tornillo	
	25	M10-6Н5.0115 ГОСТ 5915-70	1	Гайка	Nut	Écrou	Tuerca	
	27	8.65Г.0115 ГОСТ 6402-70	4	Шайба	Washer	Rondelle	Arandela	
	29	В125 ГОСТ 13943-86	4	Кольцо	Ring	Bague	Anillo	
	30	050-060-58-2-2 ГОСТ 9833-73	1	Кольцо	Ring	Bague	Anillo	
	31	150-160-58-2-2 ГОСТ 18829-73	1	Кольцо	Ring	Bague	Anillo	
	36	86196 ASOB 080-088-4-7	1	Грязесъемник	Dirt scraper	Extracteur d'impuretés	Scrape de barro	
	37	24130970 KB 160-155-14,8	2	Кольцо	Ring	Bague	Anillo	
	38	24138557 SB 080-085-14,8	1	Кольцо	Ring	Bague	Anillo	
40	416520 SIMKO 300 160-139-7,8	1	Уплотнение поршневое	Seal	Pièce d'étanchéité de tige	Empaquetadura de varilla		
41	349890 KI 310 080-090-10	1	Уплотнение штоковое	Seal	Pièce d'étanchéité de tige	Empaquetadura de varilla		
43	ШСП-80К ТУ РБ 058088.63.004-99	2	Подшипник	Bearing	Palier	Cojinete		

\*- Применяется для исполнения ТО-28А.76.26.000-02 / \*- To be applied for TO-28A.76.26.000-02 / \*- Utilisé pour les TO-28A.76.26.000-02 / \*- Se aplica para los TO-28A.76.26.000-02

► Комплектация узла в текущей серии машин / Standard equipment of the assembly in the current series of machines /  
Dotation de l'ensemble dans la série courante des machines / Completamiento del bloque en una serie corriente de los coches

Таблица 72 / Table 72 / Tableau 72 / Tabla 72

		ТО-28А.76.26.000-01Т		Гидроцилиндр ковшовый	Tilt cylinder	Cylindre hydraulique à godet	Cilindro hidráulico del cucharón	
Рис. Fig. Fig. Fig.	№ поз. Ref. No N° Ref. N° Pos.	Обозначение Designation Référence Signo convencional	Кол-во Qty Qté Cant.	Наименование	Denomination	Désignation	Descripción	Примечание Remark Note Observaciones
83	44	50,16x5,33NBR90	1	Кольцо «Dichtomatik»	Ring «Dichtomatik»	Bague «Dichtomatik»	Anillo «Dichtomatik»	
	45	149,3x5,7NBR90	1	Кольцо «Dichtomatik»	Ring «Dichtomatik»	Bague «Dichtomatik»	Anillo «Dichtomatik»	

Остальные позиции см. таблицу 71 / For other positions, see table 71 / Autres positions: voir le tableau 71 / Las otras posiciones véala en la tabla 71

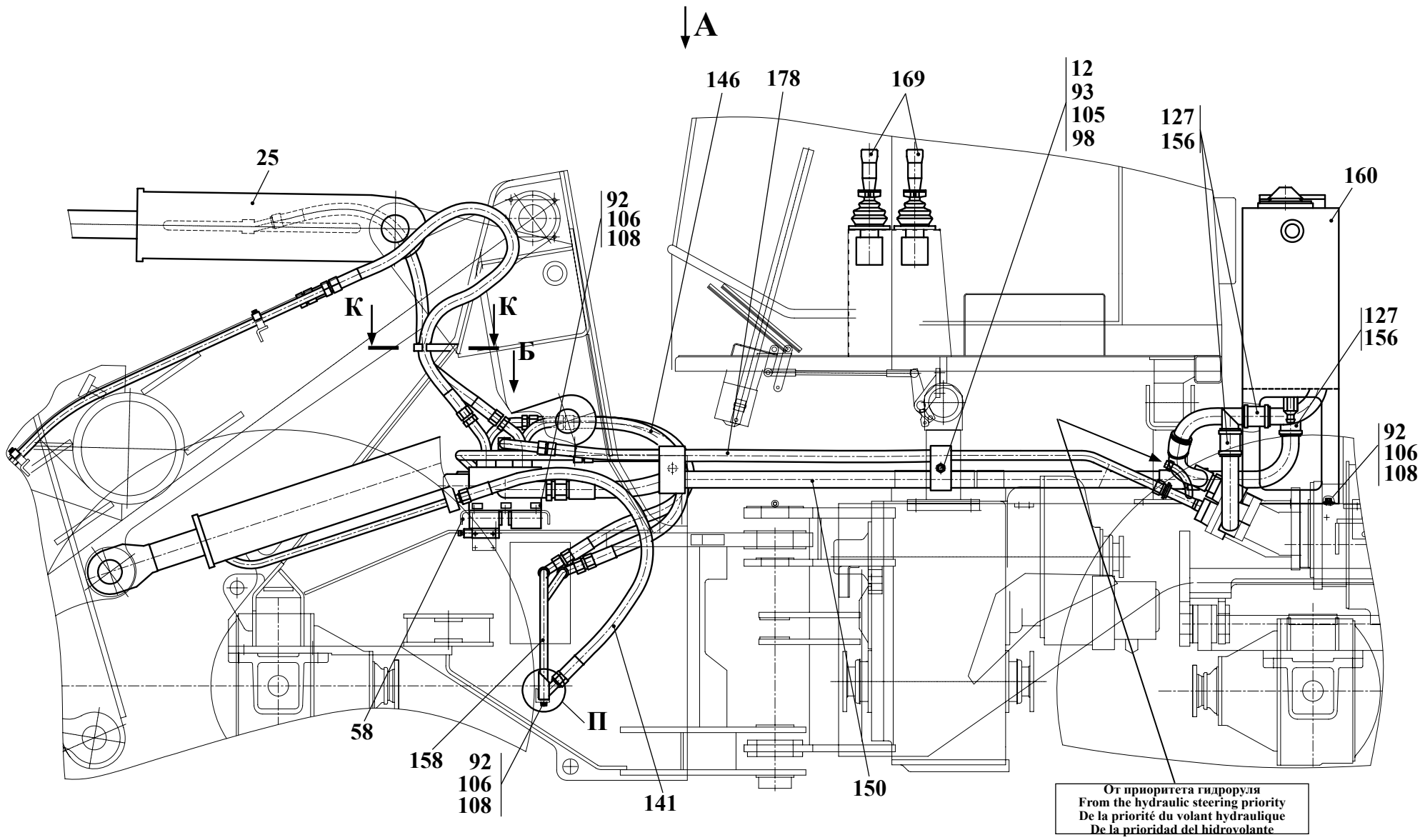


Рис. 84		Гидросистема погрузочного оборудования
Fig. 84	342С.46.00.000-04	Working hydraulics
Fig. 84	342С.46.00.000-06	Sistema hidráulico de la maquinaria de carga
Fig. 84		Sistema hidráulico de la maquinaria de carga

Остальные виды, выноски, сечения и разрезы см. рис. 85, 86  
 For others aspects, marginal notes and sectional views, see fig. 85, 86  
 Les autres aspects, notes, sections et coupes: voir fig. 85, 86  
 Las otras tipos, notas, las secciones y los cortes véase fig. 85, 86

6.3 Гидросистема погрузочного оборудования 342С.46.00.000-04 (для 342С4), 342С.46.00.000-06 (для 342С5)  
6.3 Working hydraulics 342С.46.00.000-04 (for 342С4), 342С.46.00.000-06 (for 342С5)  
6.3 Système hydraulique du matériel de chargement 342С.46.00.000-04 (pour 342С4), 342С.46.00.000-06 (pour 342С5)  
6.3 Sistema hidráulico de la maquinaria de carga 342С.46.00.000-04 (para 342С4), 342С.46.00.000-06 (para 342С5)

Таблица 73 / Table 73 / Tableau 73 / Tabla 73

		342С.46.00.000-04 342С.46.00.000-06		Гидросистема погрузочного оборудования	Working hydraulics	Système hydraulique du matériel de chargement	Sistema hidráulico de la maquinaria de carga	
Рис. Fig. Fig. Fig.	№ поз. Ref. No N° Ref. N° Pos.	Обозначение Designation Référence Signo convencional	Кол-во Qty Qté Cant.	Наименование	Denomination	Désignation	Descripción	Примечание Remark Note Observaciones
84	2	342С.36.03.000	2	Трубопровод	Pipe	Tuyau	Tubo	аннулировано с 01.06.08 cancelled since 01.06.08 annulé du 01.06.08 anulado desde el 01.06.08
85	или/от 2	342С.36.03.000-Б	2	Трубопровод	Pipe	Tuyau	Tubo	введено с 01.06.08 introduced 01.06.08 mis en application 01.06.08 se aplica desde el 01.06.08
86								
	4	342С.46.04.000	2	Трубопровод	Pipe	Tuyau	Tubo	
	7	332С.36.05.000	8	Колодка	Block	Réglette	Horma	
	8	332С.46.06.000	1	Трубопровод	Pipe	Tuyau	Tubo	
	9	ТО-28А.07.02.000	6	Колодка	Block	Réglette	Horma	
	12	332С.36.06.000	4	Колодка	Block	Réglette	Horma	
	14	РГС 25Г4-01.00.000-А (или РГС25Г.4-01.00.000)	1	Гидрораспределитель 4-сек-ционный с гидро- управлением	4 spool control valve	Distributeur hydraulique à 4 sec-ions avec la commande hydraulique	Distribuidor hidráulico de 4 secciones con dirección hidráulica	
	21	ТО-18Б.76.13.000	1	Трубопровод	Pipeline	Tuyauterie	Tubería	
	23	342PL.06.10.000	1	Угольник поворотный	Rotary angle piece	Coude tournant	Escuadra rotatoria	
	24	ТО-28А.76.25.000	2	Цилиндр стреловой	Lift cylinder	Vérin à bras	Cilindro de la flecha	
	25	ТО-28А.76.26.000	1	Цилиндр ковшовый	Tilt cylinder	Vérin à godet	Cilindro del cucharón	
	56	ДЭ-224А.47.00.003	6	Втулка	Bush	Moyeu	Casquillo	
	57	ТО-18.08.02.009 (или G 1/2 М3 ГОСТ 23358-87)	2	Шайба (или Прокладка)	Washer (Shim)	Rondelle (Couche)	Arandela (Junta)	
	58	ТО-18.71.01.703-02	1	Швеллер	Channel	Le fer en U	El hierro acanalado	
	71	ТО-28.26.00.005	2	Болт зажимной	Clamping bolt	Boulon de serrage	Bulón de apretamiento	
	78	УДГ1-09.03.001	1	Заглушка	Plug	Bouchon d'obturation	Tapón	
	86	M10-6gx50.88.35.0115 ГОСТ 7796-70	4	Болт	Bolt	Boulon	Bulón	
	88	M10-6gx35.88.35.0115 ГОСТ 7796-70	44	Болт	Bolt	Boulon	Bulón	
	90	M10-6gx55.88.35.0115 ГОСТ 7796-70	6	Болт	Bolt	Boulon	Bulón	
	92	M12-6gx25.56.0115 ГОСТ 7796-70	17	Болт	Bolt	Boulon	Bulón	

**A**

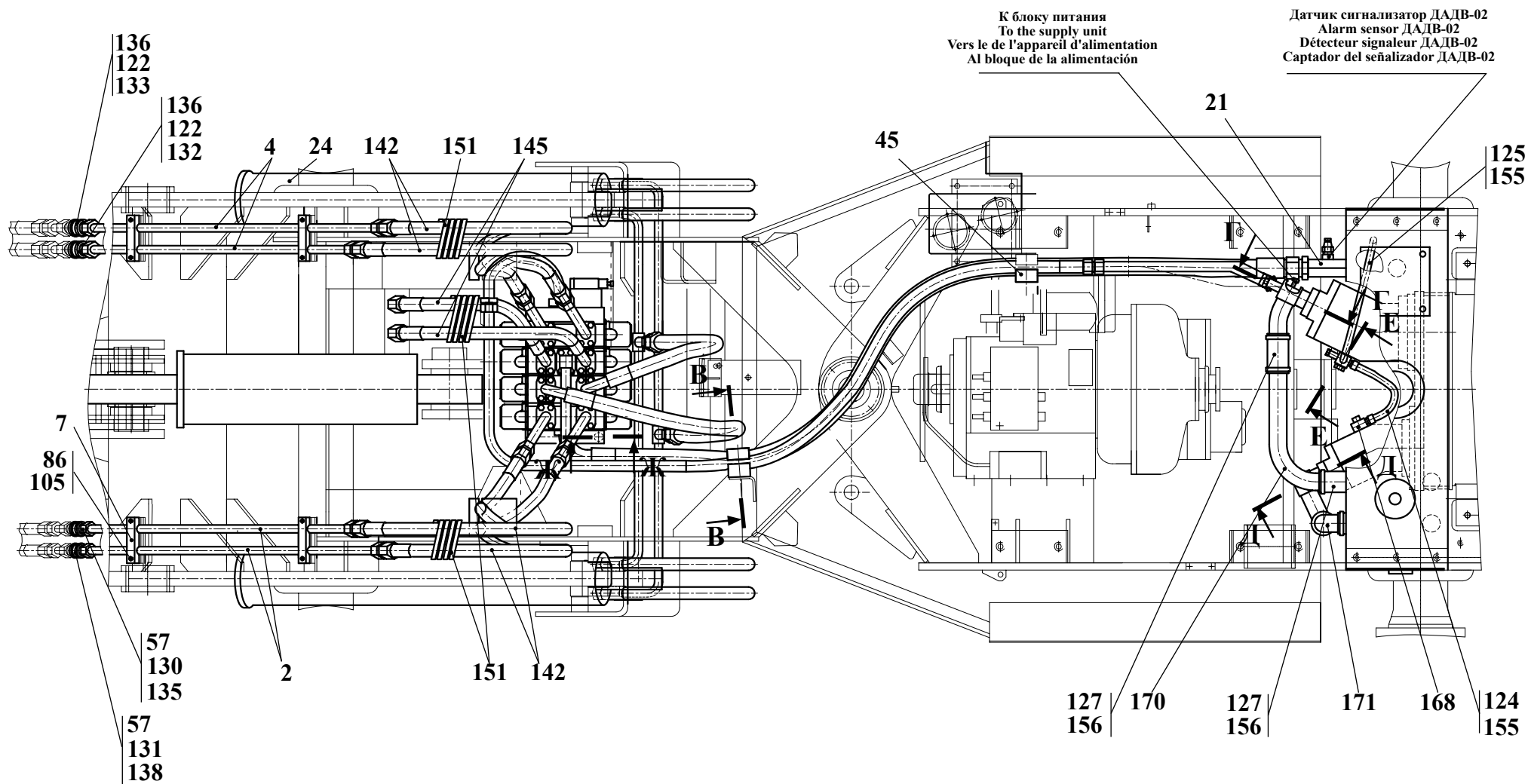


Рис. 85	342С.46.00.000-04	Гидросистема погрузочного оборудования
Fig. 85		Working hydraulics
Fig. 85		Sistema hidráulico de la maquinaria de carga
Fig. 85		Sistema hidráulico de la maquinaria de carga

		342С.46.00.000-04 342С.46.00.000-06		Гидросистема погрузочного оборудования	Working hydraulics	Système hydraulique du matériel de chargement	Sistema hidráulico de la maquinaria de carga	
Рис. Fig. Fig. Fig.	№ поз. Ref. No N° Ref. N° Pos.	Обозначение Designation Référence Signo convencional	Кол-во Qty Qté Cant.	Наименование	Denomination	Désignation	Descripción	Примечание Remark Note Observaciones
84	93	M10-6gx90.88.35.0115 ГОСТ 7796-70	4	Болт	Bolt	Boulon	Bulón	
85	95	M12-6gx35.88.35.0115 ГОСТ 7796-70	4	Болт	Bolt	Boulon	Bulón	
86	96	M12-6gx40.88.35.0115 ГОСТ 7796-70	4	Болт	Bolt	Boulon	Bulón	
	98	M10-6H.8.35.0115 ГОСТ 5915-70	4	Гайка	Nut	Écrou	Tuerca	
	105	10 65Г 0115 ГОСТ 6402-70	62	Шайба	Washer	Rondelle	Arandela	
	106	12 65Г 0115 ГОСТ 6402-70	25	Шайба	Washer	Rondelle	Arandela	
	108	С.12.02.СТ3.0115ГОСТ 11371-78	14	Шайба	Washer	Rondelle	Arandela	
	115	034-040-36-2-2 ГОСТ 9833-73 / ГОСТ 18829-73	9	Кольцо	Ring	Bague	Anillo	
	116	039-045-36-2-2 ГОСТ 9833-73 / ГОСТ 18829-73	1	Кольцо	Ring	Bague	Anillo	
	117	032-040-46-2-2 ГОСТ 9833-73 / ГОСТ 18829-73	1	Кольцо	Ring	Bague	Anillo	
	118	050-060-58-2-2 ГОСТ 9833-73 / ГОСТ 18829-73	2	Кольцо	Ring	Bague	Anillo	
	120	18 М3 ГОСТ 23358-87	4	Прокладка	Shim	Couche	Junta	
	122	27 М3 ГОСТ 23358-87	2	Прокладка	Shim	Couche	Junta	
	124	16x25-1,6 (560±3,5) ГОСТ 10362-76	1	Рукав	Hose	Manche	Manga	
	125	16x25-1,6 (350±3,0) ГОСТ 10362-76	1	Рукав	Hose	Manche	Manga	
	127	48x62-1,47 (170±3) ГОСТ 10362-76	5	Рукав	Hose	Manche	Manga	
	130	SPAV.13002	1	Пробка защитная	Protective plug	Bouchon de protection	Tapón protector	
	131	SPAV.13003	1	Колпак защитный	Protective cap	Cloche de protection	Gorro protector	
	132	SPAV.20002	1	Пробка защитная	Protective plug	Bouchon de protection	Tapón protector	
	133	SPAV.20003	1	Колпак защитный	Protective cap	Cloche de protection	Gorro protector	
	135	PAV1.1313.002	1	Муфта (G 1/2)	Coupling	Manchon	Acoplamiento	
	136	PAV1.2019.002	1	Муфта (G 3/4)	Coupling	Manchon	Acoplamiento	
	138	PAV1.1313.003	1	Штекер (G 1/2)	Plug	Cheville de contact	Clavija	
	139	PAV1.2019.003	1	Штекер (G 3/4)	Plug	Cheville de contact	Clavija	
	141	2SN NP20x1050 A80 A80	4	Рукав	Hose	Manche	Manga	
	142	2SN NP20x1400 P13sp A80	4	Рукав	Hose	Manche	Manga	
	145	2SN NP20x1250 P13sp A80	2	Рукав	Hose	Manche	Manga	
	146	4SN NP25x800 P11A70	2	Рукав	Hose	Manche	Manga	

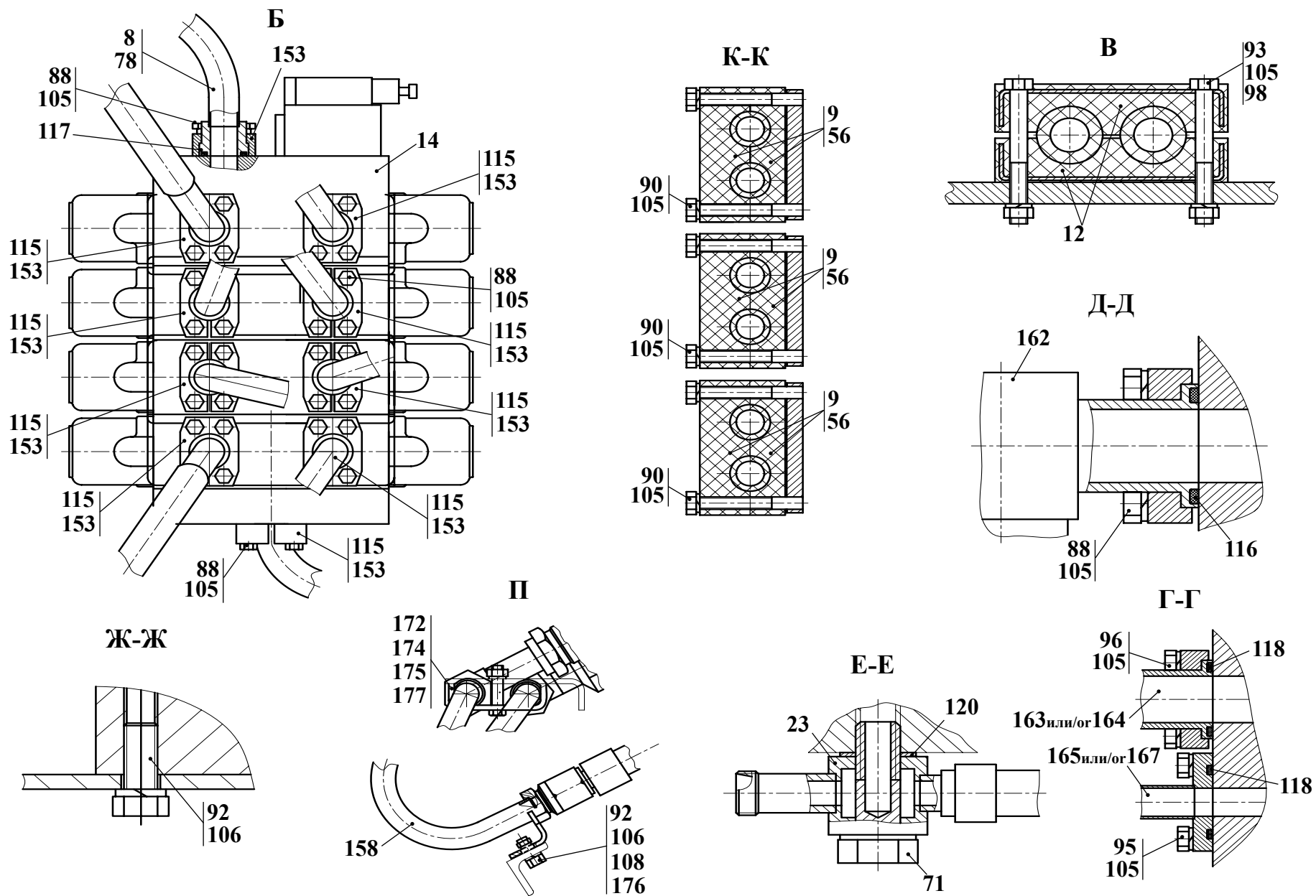


Рис. 86		Гидросистема погрузочного оборудования
Fig. 86	342С.46.00.000-04	Working hydraulics
Fig. 86		Sistema hidráulico de la maquinaria de carga
Fig. 86		Sistema hidráulico de la maquinaria de carga



		<b>342С.46.00.000-04 342С.46.00.000-06</b>		<b>Гидросистема погрузочного оборудования</b>	<b>Working hydraulics</b>	<b>Système hydraulique du matériel de chargement</b>	<b>Sistema hidráulico de la maquinaria de carga</b>	
<b>Рис. Fig. Fig. Fig.</b>	<b>№ поз. Ref. No N° Ref. N° Pos.</b>	<b>Обозначение Designation Référence Signo convencional</b>	<b>Кол-во Qty Qté Cant.</b>	<b>Наименование</b>	<b>Denomination</b>	<b>Désignation</b>	<b>Descripción</b>	<b>Примечание Remark Note Observaciones</b>
<b>84</b>	150	1SN NP32x2300 P11sp A70	1	Рукав	Hose	Manche	Manga	
	151	SSK 50 L=(650±4)мм	3	Лента спиральная защитная (1000 мм)	Bande la protectrice spirale (1000 mm)	Bande la protectrice spirale (1000 mm)	Cinta espiral protector (1000 mm)	
<b>85</b>	153	P10FIS8184L1 (NP25) SAEI 5186 или/ог NP25 серия 3000	20	Полуфланец	Half-flange	Demi-collerette	Semibrida	
	155	16-27/9-С7W2	4	Зажимы TORRO	TORRO clamp	Serrage TORRO	Borne TORRO	
	156	50-70/9-С7W2	10	Зажимы TORRO	TORRO clamp	Serrage TORRO	Borne TORRO	
	158	342В.46.00.050	1	Коллектор	Manifold	Collecteur	Colector	
	160	ТО-18Б2.06.02.000-01* (или /ог 342В5.06.01.000)**	1	Гидробак	Hydraulic tank	Réservoir hydraulique	Depósito hidráulico	
	162	ТО-28А.06.07.000 или/ог ТО-18Б 76.26.000	1	Фланец	Flange	Collerette	Brida	
	163***	ТО-28А.06.08.000	1	Фланец	Flange	Collerette	Brida	
	164**	ТО-28А.76.31.000	1	Фланец	Flange	Collerette	Brida	
	165**	ТО-28А.76.32.000	1	Трубопровод	Piping	Tuyauterie	Tubería	
	167***	ТО-28А.76.19.000	1	Трубопровод	Piping	Tuyauterie	Tubería	
	168	ТО-28.26.00.140	1	Угольник поворотный	Rotary angle piece	Coude tournant	Escuadra rotatoria	
	169	332С.46.09.000	1	Управление гидрораспределителем	Actuation of the hydraulic control valve	Commande du distributeur hydraulique	Dirección del distribuidor hidráulico	
	170	ТО-28А.06.00.001	1	Труба	Pipe	Tuyau	Tubo	
	171	ТО-28А.06.00.003	1	Труба	Pipe	Tuyau	Tubo	
	172	333В.46.00.001	2	Скоба	Clamp	Agrafe	Laña	
	174	M10-6gx45.88.35.0115 ГОСТ 7796-70	2	Болт	Bolt	Boulon	Bulón	
	175	M10-6H.8.35.0115 ГОСТ 5915-70	2	Гайка	Nut	Écrou	Tuerca	
	176	M12-6H.8.35.0115 ГОСТ 5915-70	2	Гайка	Nut	Écrou	Tuerca	
	177	10 65Г 0115 ГОСТ 6402-70	2	Шайба	Washer	Rondelle	Arandela	
	178	4SP NP25x2800 А70А70	1	Рукав	Hose	Manche	Manga	
** - Применяется совместно для насосов А1-112/25-04								
*** - Применяется совместно для насосов 310.3.112-04.06 или 410.112А-42.02У1								
* Применяется для гидросистемы 342С.46.00.000-04 * To be applied for the working hydraulics 342С.46.00.000-04 * Utilisé pour les la système hydraulique 342С.46.00.000-04 * Se aplica para los la sistema hidráulico 342С.46.00.000-04					** Применяется для гидросистемы 342С.46.00.000-06 ** To be applied for the working hydraulics 342С.46.00.000-06 ** Utilisé pour les la système hydraulique 342С.46.00.000-06 ** Se aplica para los la sistema hidráulico 342С.46.00.000-06			

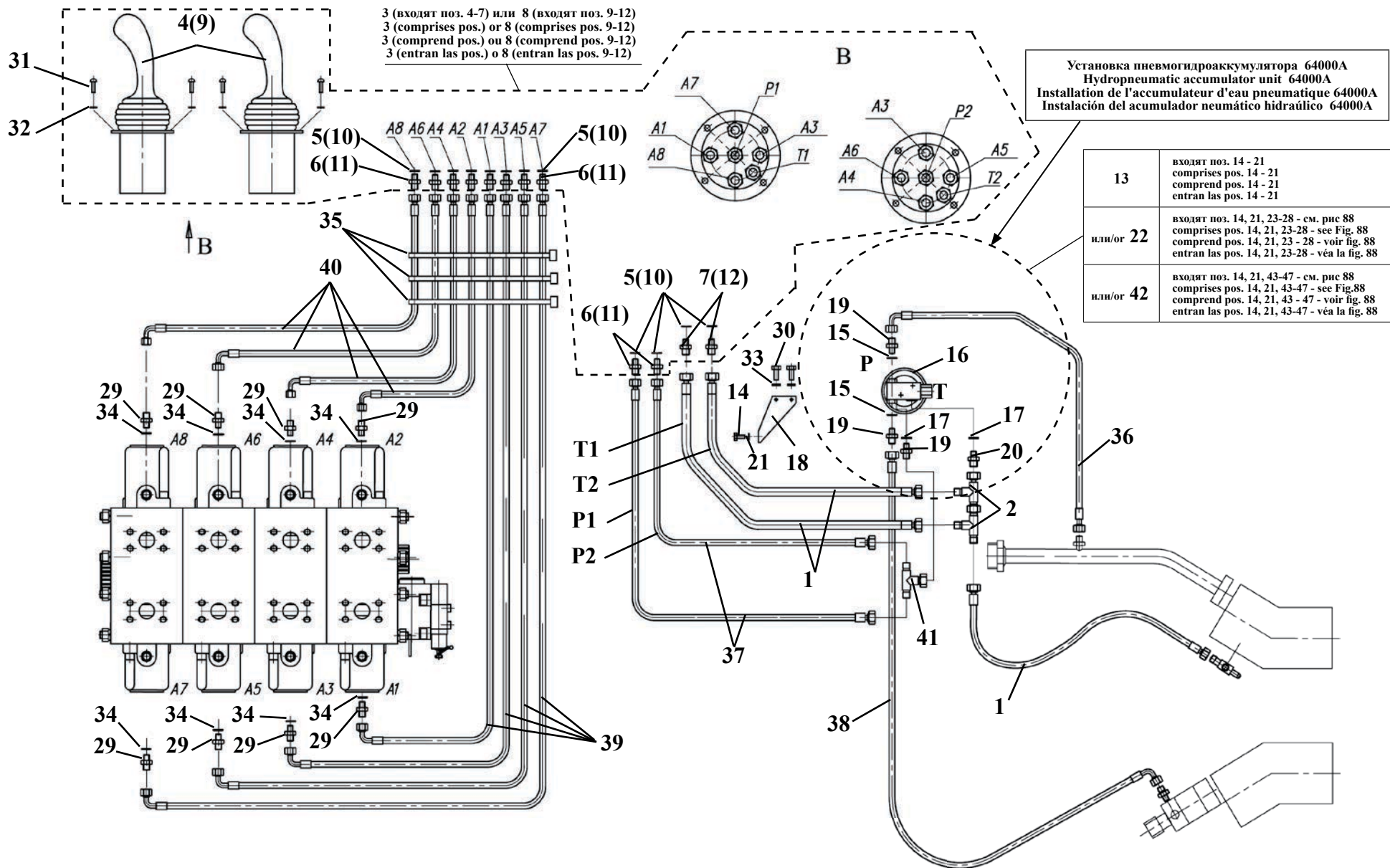


Рис. 87	332С.46.09.000	Управление гидрораспределителем
Fig. 87		Actuation of the hydraulic control valve
Fig. 87		Commande du distributeur hydraulique
Fig. 87		Dirección del distribuidor hidráulico

**6.3.1 Управление гидрораспределителем 332С.46.09.000 (новая комплектация)**  
**6.3.1 Actuation of the hydraulic control valve 332С.46.09.000 (new complete set)**  
**6.3.1 Commande du distributeur hydraulique 332С.46.09.000 (nouvelle dotation)**  
**6.3.1 Dirección del distribuidor hidráulico 332С.46.09.000 (nuevo completamiento)**

Таблица 74 / Table 74 / Tableau 74 / Tabla 74

		<b>332С.46.09.000</b>		Управление гидрораспределителем	Actuation of the hydraulic control valve	Commande du distributeur hydraulique	Dirección del distribuidor hidráulico	
Рис. Fig. Fig.	№ поз. Ref. No N° Ref. N° Pos.	Обозначение Designation Référence Signo convencional	К-во Q-ty Q-té Cant.	Наименование	Denomination	Désignation	Descripción	Примечание Remark Note Observaciones
<b>87</b>	<b>1</b>	ТО-28А 06.09.050	3	Рукав	Hose	Manche	Manga	
	<b>2</b>	ТО-28А 06.09.070	2	Тройник	T-fitting	Raccord à trois voies	Unión T	
<b>88</b>	<b>3 *</b>	ТО-28А 76.09.015 *	2	Блок управления * (Входят поз. 4-7)	Control unit* (Comprises pos. 4 - 7)	Unité de commande* (Comprend pos. 4 - 7)	Bloque de dirección* (Entran las pos. 4 - 7)	*
	4	- НРСJ0G21SSS0100029	1x2	Блок управления	Control unit	Unité de commande	Bloque de dirección	
	5	- 14МЗ ГОСТ 23358-87	6x2	Прокладка	Shim	Couche	Junta	
	6	- УДГ1-01.17.001	5x2	Штуцер	Union	Ajutage	Tubo de empalme	
	7	- УДГ1-01.17.002	1x2	Штуцер	Union	Ajutage	Tubo de empalme	
	<b>8*</b>	ТО-28А 76.09.030 *	2	Блок управления* (Входят поз. 9 - 12)	Control unit* (Comprises pos. 9 - 12)	Unité de commande* (Comprend pos. 9 - 12)	Bloque de dirección* (Entran las pos. 9 - 12)	*
	9	-НС-RCX-02A22MB(A01MA) X3 FOOFOOR3 WF53RAG02	1x2	Блок управления	Control	Unité de commande	Bloque de dirección	
	10	-14 А0 ГОСТ 23358-87	6x2	Прокладка	Shim	Couche	Junta	
	11	-УДГ1 01.17.001	5x2	Штуцер	Union	Ajutage	Tubo de empalme	
	12	-УДГ1 01.17.002	1x2	Штуцер	Union	Ajutage	Tubo de empalme	
	<b>13**</b>	ТО-28А 76.09.040 **	1	Установка пневмогидроаккумулятора ** (Входят поз. 14-21)	Hydropneumatic accumulator unit** (comprises pos. 14-21)	Installation de l'accumulateur d'eau pneumatique ** (Comprend pos. 14 à 21)	Instalación del acumulador neumático hidráulico ** (Entran las pos. 14-21)	**
	14	-М 8-6gx 20.88.35.0115 ГОСТ 7796-70	2	Болт	Bolt	Boulon	Bulón	
	15	-012-016-25-2-2 ГОСТ 983373 / 18829-73	2	Кольцо	Ring	Bague	Anillo	
	16	-64000А ТУ 22-5818-84	1	Пневмогидроаккумулятор	Hydropneumatic accumulator	Accumulateur d'eau pneumatique	Acumulador neumático hidráulico	
	17	-14 МЗ ГОСТ 23358-87	2	Прокладка	Shim	Couche	Junta	
	18	-ТО-28А 06.09.005	1	Кронштейн	Bracket	Support	Soporte	
	19	-УДГ1 01.01.002	3	Штуцер	Union	Ajutage	Tubo de empalme	
	20	-УДГ1 01.01.003	1	Штуцер	Union	Ajutage	Tubo de empalme	
	21	-8.65Г.0115 ГОСТ 6402-70	2	Шайба	Washer	Rondelle	Arandela	

Установка блока питания HC-SU2 V05 30RAG02  
 Power supply unit HC-SU2 V05 30RAG02  
 Installation de l'appareil d'alimentation HC-SU2 V05 30RAG02  
 Instalación del bloque de alimentación HC-SU2 V05 30RAG02

Установка блока питания HPU 000 G220 75032000  
 Power supply unit HPU 000 G220 75032000  
 Installation de l'appareil d'alimentation HPU 000 G220 75032000  
 Instalación del bloque de alimentación HPU 000 G220 75032000

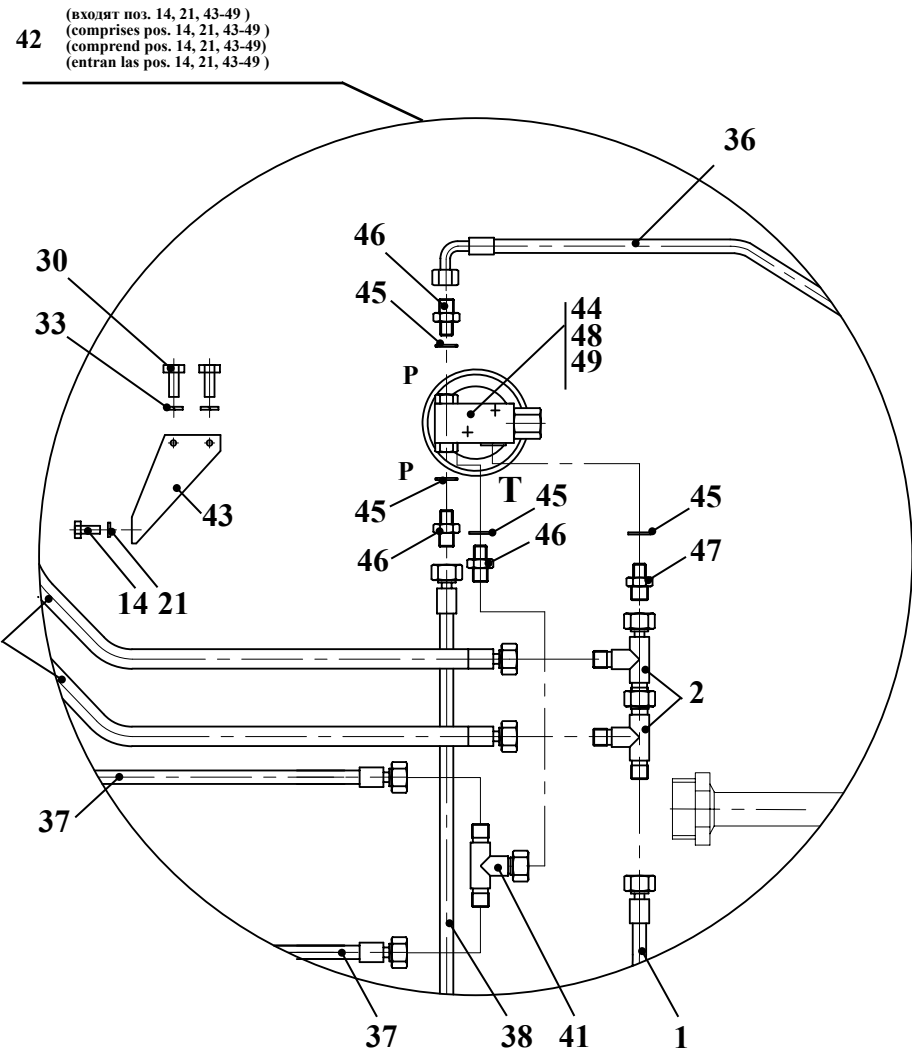
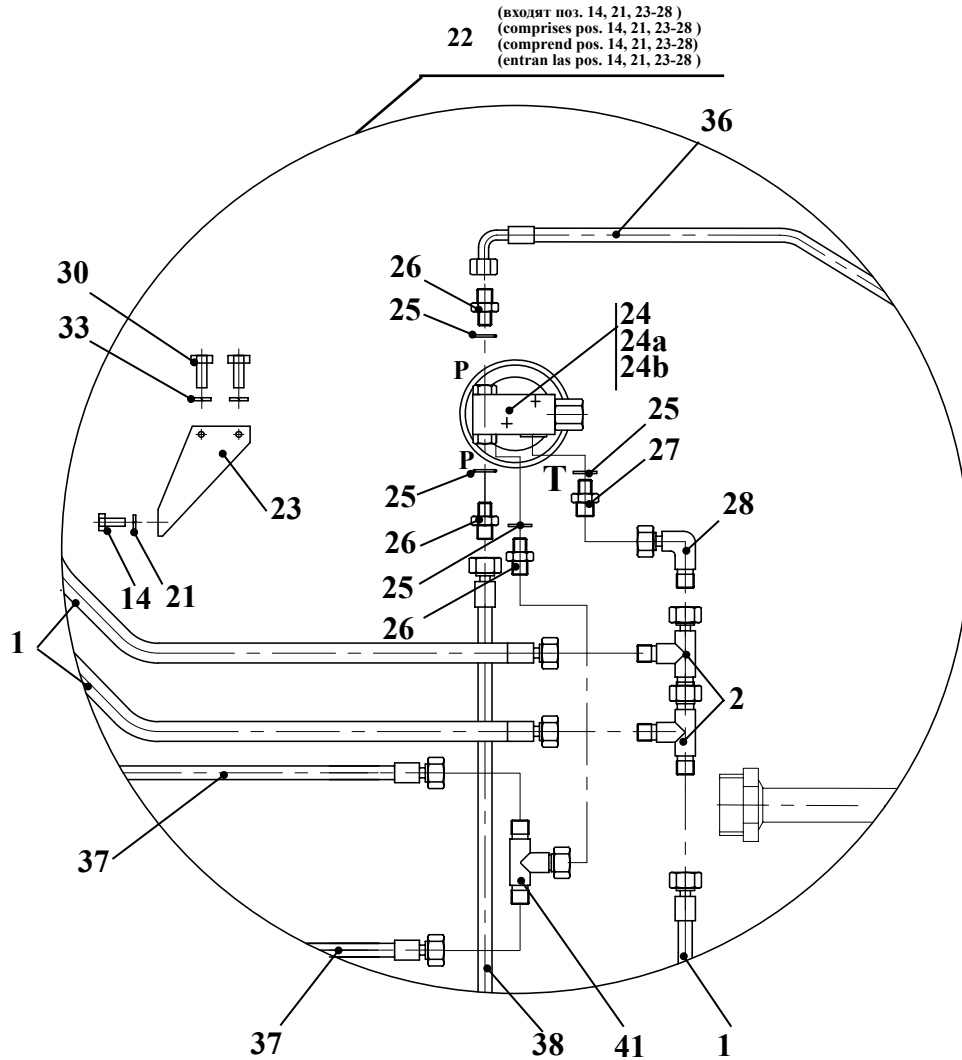


Рис. 88	332С.46.09.000	Управление гидрораспределителем
Fig. 88		Actuation of the hydraulic control valve
Fig. 88		Commande du distributeur hydraulique
Fig. 88		Dirección del distribuidor hidráulico

		<b>332С.46.09.000</b>		Управление гидрораспределителем	Actuation of the hydraulic control valve	Commande du distributeur hydraulique	Dirección del distribuidor hidráulico		
Рис. Fig. Рис. Fig.	№ поз. Ref. No № Ref. № Pos.	Обозначение Designation Référence Signo convencional	К-во Q-ty Q-té Cant.	Наименование	Denomination	Désignation	Descripción	Примечание Remark Note Observaciones	
<b>87</b>	<b>22**</b>	<b>ТО-28А 76.09.050 **</b>	<b>1</b>	<b>Установка блока питания ** (Входят поз. 4, 21, 23-28)</b>	<b>Power supply unit** (Comprises pos. 4,21, 23-28)</b>	<b>Installation de l'appareil d'alimentation ** (Comprend pos. 4, 21, 23-28)</b>	<b>Instalación del bloque de alimentación** (Entran las pos. 4, 21, 23-28)</b>	<b>**</b>	
<b>88</b>	23	-342РЛ.06.09.011	1	Кронштейн	Bracket	Support	Soporte		
	24	-НС-SU2 V05 30RAG02	1	Блок питания (Италия)	Power supply unit (Italy)	Appareil d'alimentation (Italie)	Bloque de alimentación (Italia)		
	24a	- М8-6gx 20.88.35.0115 ГОСТ 7796-70	2	Болт	Bolt	Boulon	Bulón		
	24b	- 8.65Г.0115 ГОСТ 6402-70	2	Шайба	Washer	Rondelle	Arandela		
	25	-14 М3 ГОСТ 23358-87	4	Прокладка	Shim	Couche	Junta		
	26	-УДГ1.01.17.001	3	Штуцер	Union	Ajutage	Tubo de empalme		
	27	-УДГ1.01.17.002	1	Штуцер	Union	Ajutage	Tubo de empalme		
	28	-УДГ1 02.01.020	1	Соединение	Connection	Raccordement	Unión		
	<b>29</b>	УДГ1 01.01.002	8	Штуцер	Union	Ajutage	Tubo de empalme		
	<b>30</b>	М10-6gx 20.88.35.0115 ГОСТ 7796-70	2	Болт	Bolt	Boulon	Bulón		
	<b>31</b>	В.М 6-6gx 16.46.0115 ГОСТ 17473-80	8	Винт	Screw	Vis	Tornillo		
	<b>32</b>	6.65Г.0115 ГОСТ 6402-70	8	Шайба	Washer	Rondelle	Arandela		
	<b>33</b>	10.65Г.0115 ГОСТ 6402-70	2	Шайба	Washer	Rondelle	Arandela		
	<b>34</b>	012-016-25-2-2 ГОСТ 983373 / 18829-73	8	Кольцо	Ring	Bague	Anillo		
	<b>35</b>	TKUV 30 / 8 (7.6X280)	3	Кабельная стяжка (Германия)	Cable bundle (Germany)	Accouplement de câble (Allemagne)	Tensor del cable (Alemania)		
	<b>36</b>	1SNNP6x 650 A60A61	1	Рукав Югославия FADIP-1FC	FADIP-1FC hose (Yugoslavia)	Manche Yougoslavie FADIP-1FC	Manga Yugoslavia FADIP-1FC		
	<b>37</b>	1SNNP6x1050 A60A61	2	Рукав Югославия FADIP-1FC	FADIP-1FC hose (Yugoslavia)	Manche Yougoslavie FADIP-1FC	Manga Yugoslavia FADIP-1FC		
	<b>38</b>	1SNNP6x1050 A61A61	1	Рукав Югославия FADIP-1FC	FADIP-1FC hose (Yugoslavia)	Manche Yougoslavie FADIP-1FC	Manga Yugoslavia FADIP-1FC		
	<b>39</b>	1SNNP6x1850 A60A61	4	Рукав Югославия FADIP-1FC	FADIP-1FC hose (Yugoslavia)	Manche Yougoslavie FADIP-1FC	Manga Yugoslavia FADIP-1FC		
	<b>40</b>	1SNNP6x2250 A60A61	4	Рукав Югославия FADIP-1FC	FADIP-1FC hose (Yugoslavia)	Manche Yougoslavie FADIP-1FC	Manga Yugoslavia FADIP-1FC		
	<b>41</b>	УДГ1-03.01.010	1	Соединение	Connection	Raccordement	Unión		
	<b>42**</b>	<b>ТО-28А.76.09.070 **</b>		<b>Установка блока питания** (Входят поз. 14, 21, 43-49)</b>	<b>Power supply unit** (Comprises pos. 14, 21, 43-49)</b>	<b>Installation de l'appareil d'alimentation ** (Comprend pos.14, 21, 43-49)</b>	<b>Instalación del bloque de alimentación** (Entran las pos. 14,21, 43-49)</b>	<b>**</b>	
	43	-ТО-28А.76.09.075	1	Кронштейн	Bracket	Support	Soporte		
	44	-НПУ 000 G220 75032000	1	Блок питания (Италия)	Power supply unit (Italy)	Appareil d'alimentation (Italie)	Bloque de alimentación (Italia)		
	45	-14 М3 ГОСТ 23358-87	4	Прокладка	Shim	Couche	Junta		
	46	-УДГ1-01.17.001	3	Штуцер	Union	Ajutage	Tubo de empalme		
	47	-УДГ1-01.17.002	1	Штуцер	Union	Ajutage	Tubo de empalme		
	48	- М8-6gx 20.88.35.0115 ГОСТ 7796-70	2	Болт	Bolt	Boulon	Bulón		
	49	- 8.65Г.0115 ГОСТ 6402-70	2	Шайба	Washer	Rondelle	Arandela		
(поз. 3* или поз. 8*) Комплектация узла взаимозаменяемыми блоками управления (pos. 3* or pos. 8*) Standard equipment with various supply unit (pos. 3* or pos. 8*) Dotation de l'ensemble par de l'appareil d'alimentation différents (pos. 3* ó pos. 8*) Completamiento en caso del bloque diferentes de la alimentación					(поз. 13** или поз. 22** или поз. 42**) Комплектация узла взаимозаменяемыми блоками питания (pos. 13** or pos. 22** or pos. 42**) Standard equipment with various supply unit (pos. 13** ou pos. 22** ou pos. 42**) Dotation de l'ensemble par de l'appareil d'alimentation différents (pos. 13** ó pos. 22** ó pos. 42**) Completamiento en caso del bloque diferentes de la alimentación				

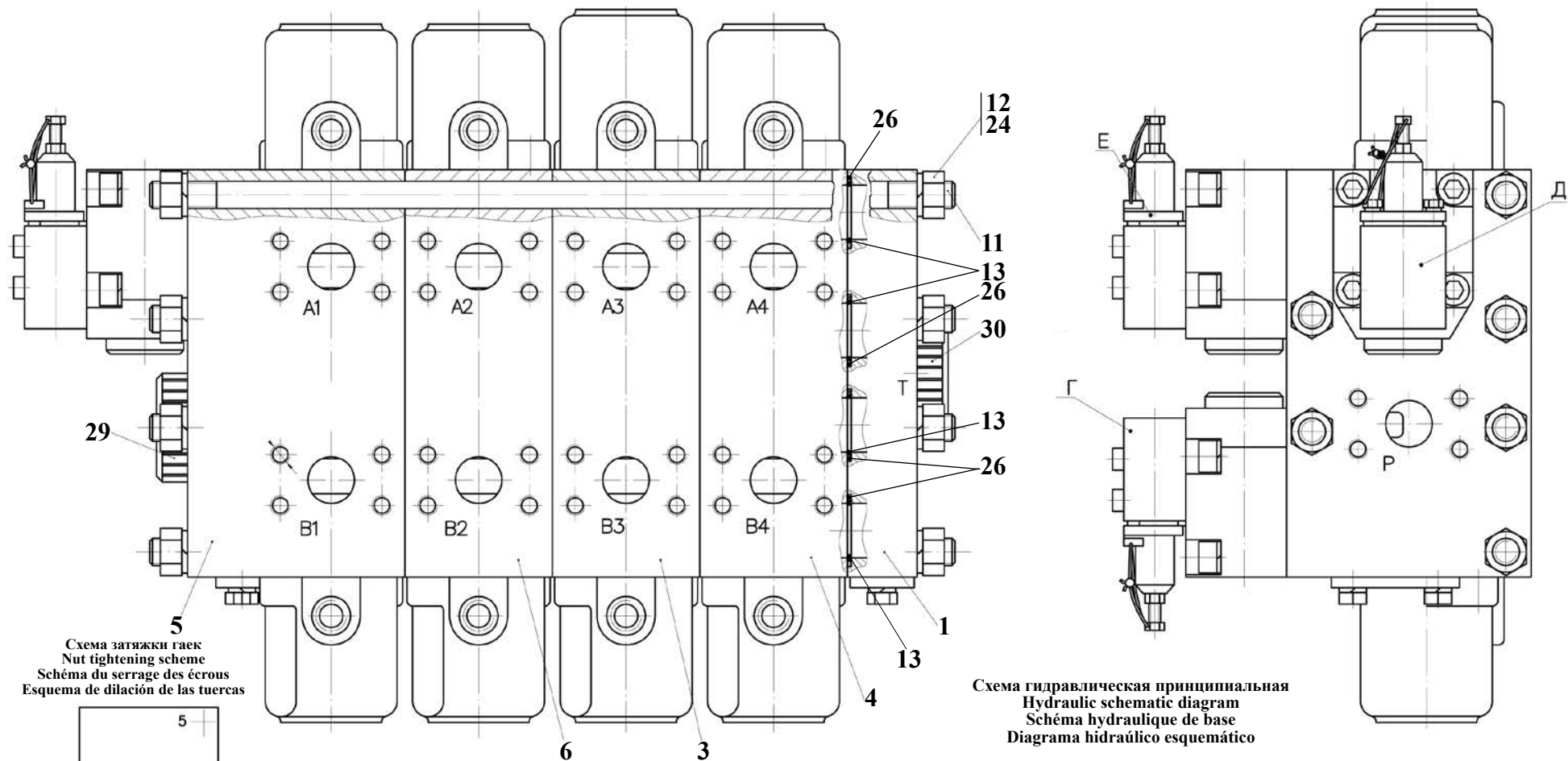


Схема затяжки гаек  
Nut tightening scheme  
Schéma du serrage des écrous  
Esquema de dilación de las tuercas

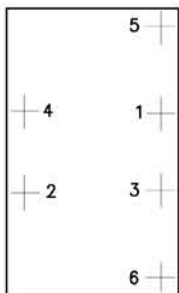


Схема настройки клапанов предохранительных  
Scheme of adjustment of the pressure relief valves  
Schéma du réglage des soupapes de sécurité  
Esquema de ajuste de las válvulas de seguridad

Обозначение Designation Référence Signo convencional	Величина настройки Set value Niveau de réglage Cantidad de ajuste
Г	15 <sup>1</sup> МПа
Д	20 <sup>1</sup> МПа
Е	25 <sup>1</sup> МПа

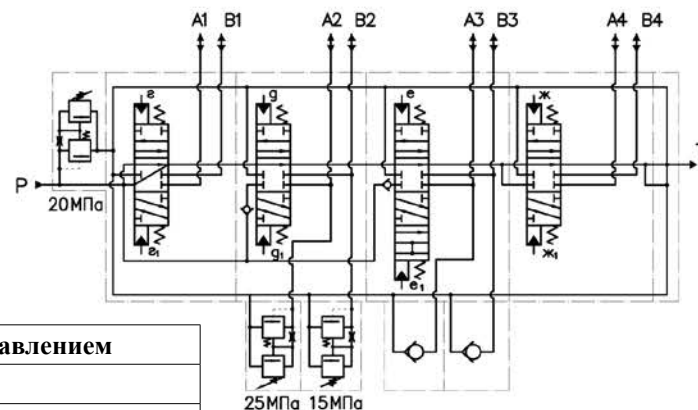
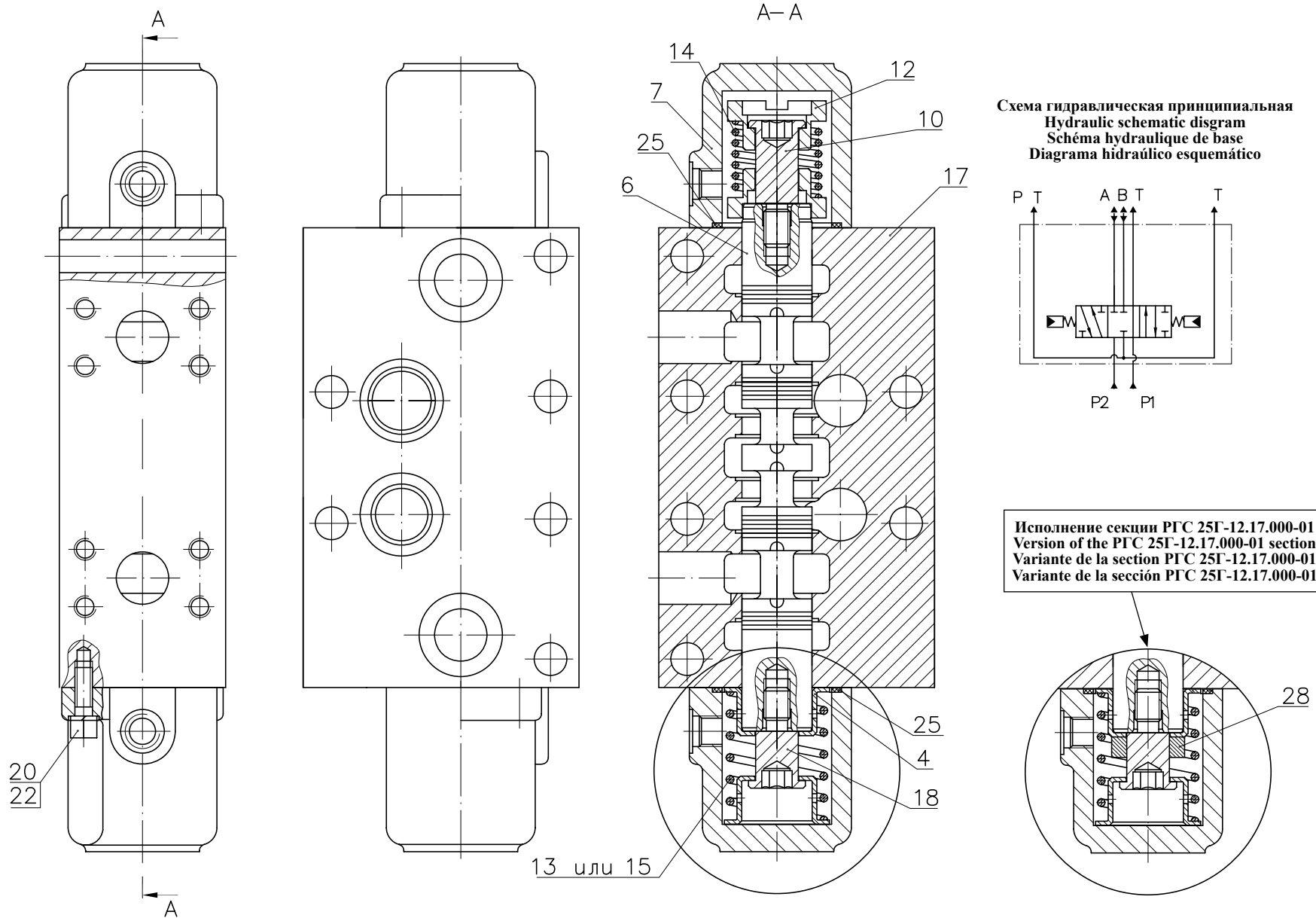


Рис. 89	ГТС 25Г.4-01.00.000А	Гидрораспределитель 4-х секционный с гидроуправлением
Fig. 89		4 spool control valve
Fig. 89		Distributeur hydraulique à 4 sections avec la commande hydraulique
Fig. 89		Distribuidor hidráulico de 4 secciones con dirección hidráulica

- 6.3.2 Гидрораспределитель 4-х секционный с гидроуправлением PFC 25Г.4-01.00.000А  
 6.3.2 4 spool control valve PFC 25Г.4-01.00.000А  
 6.3.2 Distributeur hydraulique à 4 sections avec la commande hydraulique PFC 25Г.4-01.00.000А  
 6.3.2 Distribuidor hidráulico de 4 secciones con dirección hidráulica PFC 25Г.4-01.00.000А

Таблица 75 / Table 75 / Tableau 75 / Tabla 75

		PFC 25Г.4-01.00.000А		Гидрораспределитель 4-х секционный с гидроуправлением	4-spool control valve	Distributeur hydraulique à 4 sections avec la commande hydraulique	Distribuidor hidráulico de 4 secciones con dirección hidráulica	
Рис. Fig. Fig. Fig.	№ поз. Ref. No N° Ref. N° Pos.	Обозначение Designation Référence Signo convencional	К-во Q-ty Q-té Cant.	Наименование	Denomination	Désignation	Descripción	Примечание Remark Note Observaciones
89	1	PFC 25-12.03.000	1	Секция сливная	Return section	Section d'évacuation	Sección vertedera	
	3	PFC 25Г-12.42.000	1	Секция рабочая 4-х позиционная	4-position working section	Section de travail à 4 positions	Sección de trabajo de 4 posiciones	
	4	PFC 25.Г-12.17.000	1	Секция рабочая 3-х позиционная	3-position working section	Section de travail à 3 positions	Sección de trabajo de 3 posiciones	
	5	PFC 25.Г-12.21.000	1	Секция рабочая 3-х позиционная	3-position working section	Section de travail à 3 positions	Sección de trabajo de 3 posiciones	
	6	PFC 25.Г-12.22.000	1	Секция рабочая 3-х позиционная	3-position working section	Section de travail à 3 positions	Sección de trabajo de 3 posiciones	
	11	PFC 25.2-12.00.001-02	6	Шпилька	Pin	Aiguille	Clavija	
	12	PFC 25.2-12.00.002	12	Гайка	Nut	Écrou	Tuerca	
	13	PFC 25.2-12.00.003	8	Кольцо	Ring	Bague	Anillo	
	24	14 65Г 0115 ГОСТ 6402-70	12	Шайба	Washer	Rondelle	Arandela	
	26	035-040-30-1-4 ГОСТ 9833-73/18829-73 или/от 34.00X3.00 NBR-90 (DICHTOMATIK)	16	Кольцо	Ring	Bague	Anillo	
29	0869-5984	9	Заглушка	Plug fitting	Bouchon	Tapón		
30	0869-5985	1	Заглушка	Plug fitting	Bouchon	Tapón		



<b>Рис. 90</b>		<b>Секция рабочая 3-х позиционная</b>
<b>Fig. 90</b>	<b>РГC 25.Г-12.17.000</b>	<b>3 position working section</b>
<b>Fig. 90</b>	<b>РГC 25.Г-12.17.000-01</b>	<b>Section de travail à 3 positions</b>
<b>Fig. 90</b>		<b>Sección de trabajo de 3 posiciones</b>



6.3.2.1 Секция рабочая 3-х позиционная PFC 25Г-12.17.000, ...-01  
 6.3.2.1 3-position working section PFC 25Г-12.17.000, ...-01  
 6.3.2.1 Section de travail à 3 positions PFC 25Г-12.17.000, ...-01  
 6.3.2.1 Sección detrabajo de 3 posiciones PFC 25Г-12.17.000, ...-01

Таблица 76 / Table 76 / Tableau 76 / Tabla 76

		PFC 25Г-12.17.000 PFC 25Г-12.17.000-01		Секция рабочая 3-х позиционная	3-position working section	Section de travail à 3 positions	Sección detrabajo de 3 posiciones	
Рис. Fig. Fig. Fig.	№ поз. Ref. No N° Ref. N° Pos.	Обозначение Designation Référence Signo convencional	К-во Q-ty Q-té Cant.	Наименование	Denomination	Désignation	Descripción	Примечание Remark Note Observaciones
90	4	PFC 25-12.01.014	2	Опора пружины	Spring support	Butée du ressort	Soporte del resorte	
	6	PFC 25.Г-12.11.002	1	Золотник	Spool	Tiroir	Válvula de distribución	
	7	PFC 25.Г-12.11.003	2	Крышка	Cover	Couvercle	Tapa	
	10	PFC 25.Г-12.11.006	1	Хвостовик	Shank	Queue	Rabo	
	12	PFC 25.Г-12.11.025	2	Опора пружины	Spring support	Butée du ressort	Soporte del resorte	
	13*	PFC 25.Г-12.11.026*	1	Пружина центрирующая	Centering spring	Ressort de centrage	Resorte que centra	*
	14	PFC 25.Г-12.11.027	1	Пружина	Spring	Ressort	Resorte	
	15*	PFC 25.Г-12.11.028*	1	Пружина	Spring	Ressort	Resorte	*
	17	PFC 25.Г-12.17.001	1	Корпус	Housing	Boîtier	Cuerpo	
	18	PFC 25.Г-12.42.003	1	Хвостовик	Shank	Queue	Rabo	
20	М 8-6gx 25.56.0115 ГОСТ 11738-84	4	Винт	Screw	Vis	Tornillo		
22	8.65Г.0115 ГОСТ 6402-70	4	Шайба	Washer	Rondelle	Arandela		
25	055-060-30-1-4 ГОСТ 9833-73/18829-73 или/og 54.00X3.00 NBR-90 (DICHTOMATIK)	2	Кольцо	Ring	Bague	Anillo		
28**	PFC 25.Г-15.01.001**	1	Шайба	Washer	Rondelle	Arandela		

\* - Допускается замена / Replacement is supposed / On admet le remplacement / Se permite el recambio

\*\* - Применяется для варианта PFC 25Г-12.17.000-01

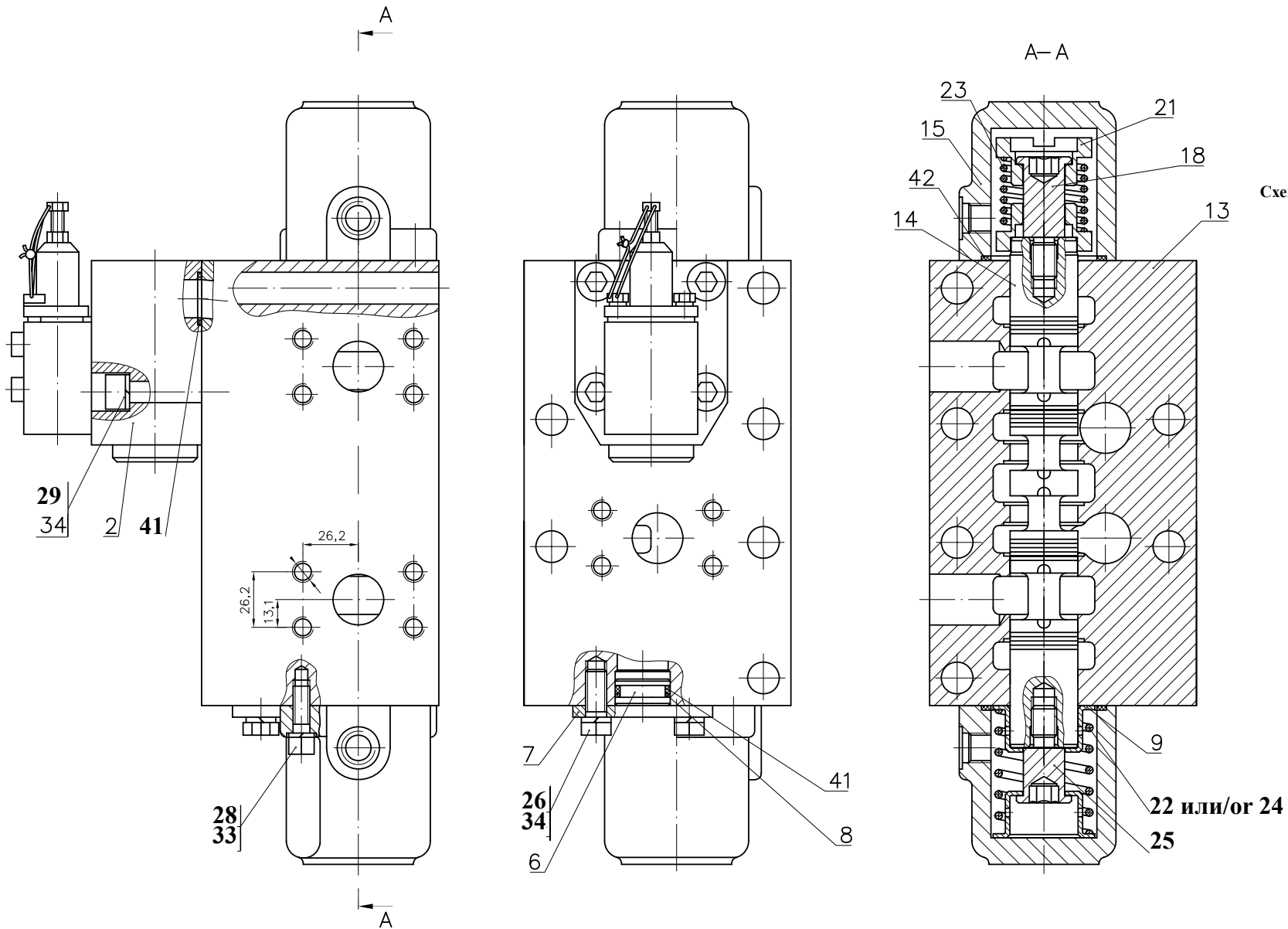


Схема гидравлическая принципиальная  
 Hydraulic schematic diagram  
 Schéma hydraulique de base  
 Diagrama hidráulico esquemático

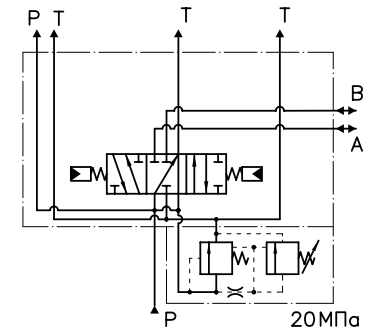


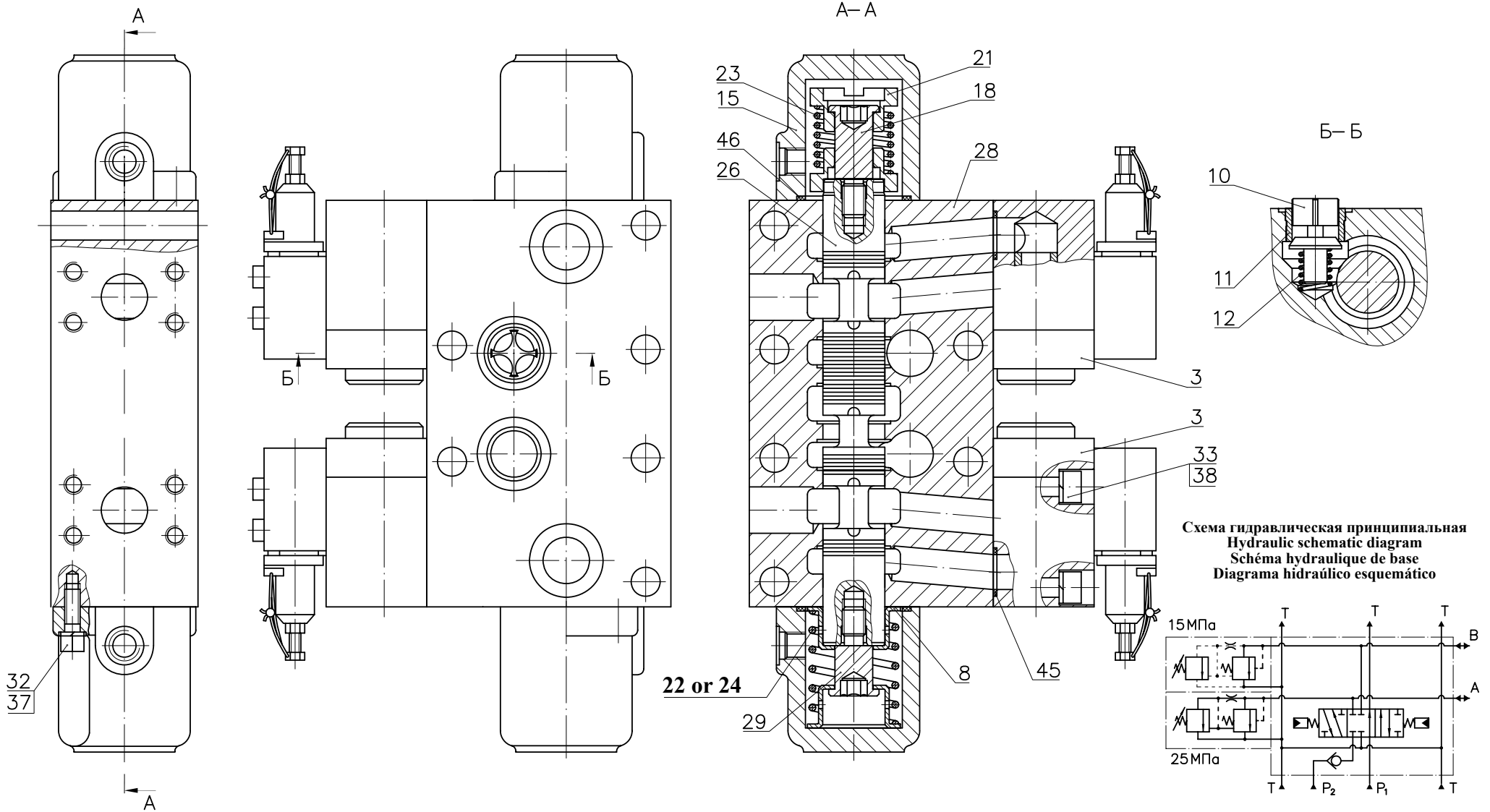
Рис. 91	РГС 25.Г-12.21.000	Секция рабочая 3-х позиционная
Fig. 91		3 position working section
Fig. 91		Section de travail à 3 positions
Fig. 91		Sección de trabajo de 3 posiciones

6.3.2.2 Секция рабочая 3-х позиционная PFC 25.Г-12.21.000  
 6.3.2.2 3-position working section PFC 25.Г-12.21.000  
 6.3.2.2 Section de travail à 3 positions PFC 25.Г-12.21.000  
 6.3.2.2 Sección detrabajo de 3 posiciones PFC 25.Г-12.21.000

Таблица 77 / Table 77 / Tableau 77 / Tabla 77

		PFC 25.Г-12.21.000		Секция рабочая 3-х позиционная	3-position working section	Section de travail à 3 positions	Sección de trabajo de 3 posiciones	
Рис. Fig. Fig. Fig.	№ поз. Ref. No N° Ref. N° Pos.	Обозначение Designation Référence Signo convencional	К-во Q-ty Q-té Cant.	Наименование	Denomination	Désignation	Descripción	Примечание Remark Note Observaciones
91	2	PFC 25-12.01.500	1	Клапан предохранительный (см. рис. 77 поз. 2)	Pressure relief valve (see fig. 77 pos. 2)	Soupape de sécurité (voir fig. 77 pos. 2)	Válvula de seguridad (véase fig. 77 pos. 2)	
	6	PFC 25-12.01.007	1	Пробка	Plug fitting	Bouchon	Tapón	
	7	PFC 25-12.01.009	1	Крышка	Cover	Couvercle	Tapa	
	8	PFC 25-12.01.012	1	Кольцо защитное	Guard ring	Bague de protection	Anillo protector	
	9	PFC 25-12.01.014	2	Опора пружины	Spring support	Butée du ressort	Soporte del resorte	
	13	PFC 25.Г-12.21.001	1	Корпус	Housing	Boîtier	Cuerpo	
	14	PFC 25.Г-12.11.002	1	Золотник	Spool	Tiroir	Válvula de distribución	
	15	PFC 25.Г-12.11.003	2	Крышка	Cover	Couvercle	Tapa	
	18	PFC 25.Г-12.11.006	1	Хвостовик	Shank	Queue	Rabo	
	21	PFC 25.Г-12.11.025	2	Опора пружины	Spring support	Butée du ressort	Soporte del resorte	
	22	PFC 25.Г-12.11.026*	1	Пружина центрирующая	Centering spring	Ressort de centrage	Resorte que centra	
	23	PFC 25.Г-12.11.027	1	Пружина	Spring	Ressort	Resorte	
	24	PFC 25.Г-12.11.028*	1	Пружина	Spring	Ressort	Resorte	
	25	PFC 25.Г-12.42.003	1	Хвостовик	Shank	Queue	Rabo	
	26	M10-6gx20.88.35.0115 ГОСТ 7796-70	2	Болт	Bolt	Boulon	Bulón	
	28	M8-6gx25.56.0115 ГОСТ 11738-84	4	Винт	Screw	Vis	Tornillo	
	29	M10-6gx50.56.0115 ГОСТ 11738-84	4	Винт	Screw	Vis	Tornillo	
	33	8 65Г 0115 ГОСТ 6402-70	4	Шайба	Washer	Rondelle	Arandela	
	34	10 65Г 0115 ГОСТ 6402-70	6	Шайба	Washer	Rondelle	Arandela	
	41	021-025-25-1-4 ГОСТ 9833-73 / ГОСТ 18829-73 или/ог 20.50X2.50 NBR-90 (DICHTOMATIK)	3	Кольцо	Ring	Bague	Anillo	
	42	055-060-30-1-4 ГОСТ 9833-73 / ГОСТ 18829-73 или/ог 54.00X3.00 NBR-90 (DICHTOMATIK)	2	Кольцо	Ring	Bague	Anillo	

\* - Допускается замена / Replacement is supposed / On admet le remplacement / Se permite el recambio



<b>Рис. 92</b>	<b>РГС 25.Г-12.22.000</b>	<b>Секция рабочая 3-х позиционная</b>
<b>Fig. 92</b>		<b>3 position working section</b>
<b>Fig. 92</b>		<b>Section de travail à 3 positions</b>
<b>Fig. 92</b>		<b>Sección de trabajo de 3 posiciones</b>

6.3.2.3 Секция рабочая 3-х позиционная РГС 25.Г-12.22.000  
 6.3.2.3 3-position working section РГС 25.Г-12.22.000  
 6.3.2.3 Section de travail à 3 positions РГС 25.Г-12.22.000  
 6.3.2.3 Sección de trabajo de 3 posiciones РГС 25.Г-12.22.000

Таблица 78 / Table 78 / Tableau 78 / Tabla 78

		РГС 25.Г-12.22.000		Секция рабочая 3-х позиционная	3-position working section	Section de travail à 3 positions	Sección de trabajo de 3 posiciones	
Рис. Fig. Fig. Fig.	№ поз. Ref. No N° Ref. N° Pos.	Обозначение Designation Référence Signo convencional	К-во Q-ty Q-té Cant.	Наименование	Denomination	Désignation	Descripción	Примечание Remark Note Observaciones
92	3	РГС 25-12.01.500	2	Клапан предохранительный (см. рис. 77 поз. 2)	Pressure relief valve (see fig. 77 pos. 2)	Soupape de sécurité (voir fig. 77 pos. 2)	Válvula de seguridad (véase fig. 77 pos. 2)	
	8	РГС 25-12.01.014	2	Опора пружины	Spring support	Butée du ressort	Soporte del resorte	
	10	РГС 25-12.02.005	1	Клапан обратный	Check valve	Soupape d'inversion	Válvula de retorno	
	11	РГС 25-12.02.006	1	Седло	Seat	Siège	Asiento	
	12	РГС 25-12.02.007	1	Пружина клапана	Valve spring	Ressort de la soupape	Resorte de válvula	
	15	РГС 25.Г-12.11.003	2	Крышка	Cover	Couvercle	Tapa	
	18	РГС 25.Г-12.11.006	1	Хвостовик	Shank	Queue	Rabo	
	21	РГС 25.Г-12.11.025	2	Опора пружины	Spring support	Butée du ressort	Soporte del resorte	
	22	РГС 25.Г-12.11.026*	1	Пружина центрирующая	Centering spring	Ressort de centrage	Resorte que centra	
	23	РГС 25.Г-12.11.027	1	Пружина	Spring	Ressort	Resorte	
	24	РГС 25.Г-12.11.028*	1	Пружина	Spring	Ressort	Resorte	
	26	РГС 25.Г-12.12.002	1	Золотник	Spool	Tiroir	Válvula de distribución	
	28	РГС 25.Г-15.03.001	1	Корпус	Housing	Boîtier	Cuerpo	
	29	РГС 25.Г-12.42.003	1	Хвостовик	Shank	Queue	Rabo	
	32	M8-6gx25.56.0115 ГОСТ 11738-84	4	Винт	Screw	Vis	Tornillo	
	33	M10-6gx50.56.0115 ГОСТ 11738-84	8	Винт	Screw	Vis	Tornillo	
	37	8 65Г 0115 ГОСТ 6402-70	4	Шайба	Washer	Rondelle	Arandela	
	38	10 65Г 0115 ГОСТ 6402-70	8	Шайба	Washer	Rondelle	Arandela	
	45	021-025-25-1-4 ГОСТ 9833-73 / ГОСТ 18829-73 или/or 20.50x2.50 NBR-90 (DICHTOMATIK)	4	Кольцо	Ring	Bague	Anillo	
	46	055-060-30-1-4 ГОСТ 9833-73 / ГОСТ 18829-73 или/or 54.00x3.00 NBR-90 (DICHTOMATIK)	2	Кольцо	Ring	Bague	Anillo	

\* - Допускается замена / Replacement is supposed / On admet le remplacement / Se permite el recambio

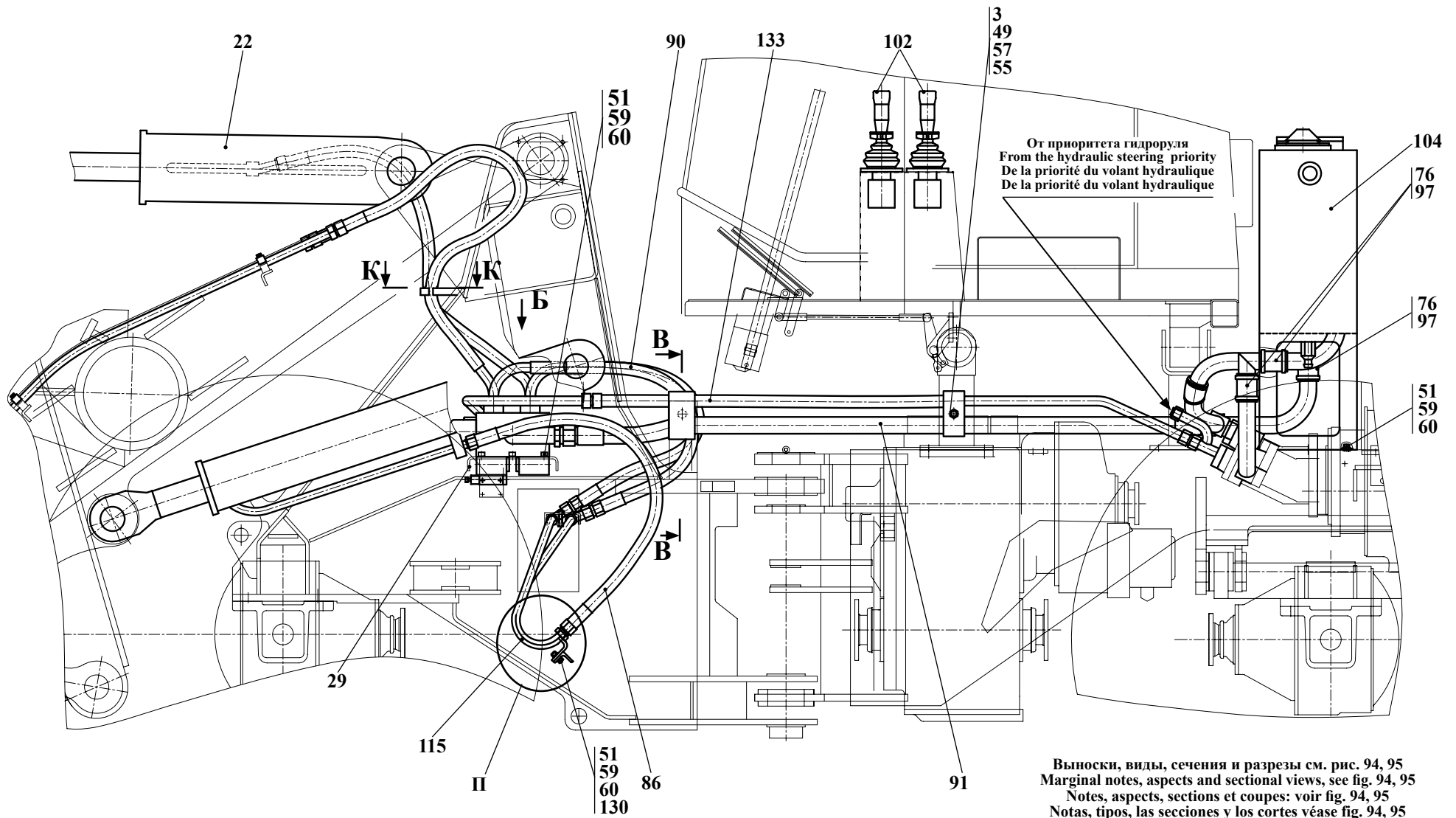


Рис. 93	342С.36.00.000-04-Б	Гидросистема погрузочного оборудования
Fig. 93		Working hydraulics
Fig. 93		Système hydraulique du matériel de chargement
Fig. 93		Sistema hidráulico de la maquinaria de carga

- 6.4 Гидросистема погрузочного оборудования 342С.36.00.000-04-Б (для машины 342С4-02), ...-06-Б (для машины 342С5-02)  
 6.4 Working hydraulics 342С.36.00.000-04-Б (for machine 342С4-02), ...-06-Б (for machine 342С5-02)  
 6.4 Système hydraulique du matériel de chargement 342С.36.00.000-04-Б (pour le machine 342С4-02), ...-06-Б(pour le machine 342С5-02)  
 6.4 Sistema hidráulico de la maquinaria de carga 342С.36.00.000-04-Б(para la coche 342С4-02), ...-06-Б (para la coche 342С5-02)

Таблица 79 / Table 79 / Tableau 79 / Tabla 79

		342С.36.00.000-04-Б 342С.36.00.000-06-Б		Гидросистема погрузочного оборудования	Working hydraulics	Système hydraulique du matériel de chargement	Sistema hidráulico de la maquinaria de carga	
Рис. Fig. Fig. Fig.	№ поз. Ref. No № Ref. № Pos.	Обозначение Designation Référence Signo convencional	Кол-во Qty Qté Cant.	Наименование	Denomination	Désignation	Descripción	Примечание Remark Note Observaciones
93	2	332С.36.05.000	4	Колодка	Block	Réglette	Horma	
94	3	332С.36.06.000	4	Колодка	Block	Réglette	Horma	
95	6	342С.46.04.000	2	Трубопровод	Pipeline	Tuyauterie	Tubería	
	7	332С.46.06.000	1	Трубопровод	Pipeline	Tuyauterie	Tubería	
	11	342PL.06.10.000	1	Угольник поворотный	Rotary angle piece	Coude tournant	Escuadra rotatoria	
	12	РГС 25Г.3-01.00.000	1	Гидрораспределитель 3-сек- ционный с гидроуправлением	3 spool control valve	Distributeur hydraulique à 3 sections avec la commande hydraulique	Distribuidor hidráulico de 3 secciones con dirección hidráulica	
	16	ТО-18Б.76.13.000	1	Трубопровод	Pipeline	Tuyauterie	Tubería	
	19	ТО-28А.07.02.000	4	Колодка	Block	Réglette	Horma	
	21	ТО-28А.76.25.000	2	Цилиндр стреловой	Lift cylinder	Vérin à bras	Cilindro de la flecha	
	22	ТО-28А.76.26.000	1	Цилиндр ковшовый	Tilt cylinder	Vérin à godet	Cilindro del cucharón	
	28	ДЭ-224А.47.00.003	4	Втулка	Bush	Moyeu	Casquillo	
	29	ТО-18Б.71.01.703-01	1	Швелер	Channel	Fer à U	Perfil en U	
	31	ТО-28.26.00.005	2	Болт зажимной	Clamping bolt	Boulon de serrage	Bulón de apretamiento	
	34	УДГ1.09.03.001	1	Заглушка	Plug	Bouchon d'obturation	Tapón	
	45	M10-6gx50.88.35.0115 ГОСТ 7796-70	4	Болт	Bolt	Boulon	Bulón	
	47	M10-6gx35.88.35.0115 ГОСТ 7796-70	36	Болт	Bolt	Boulon	Bulón	
	48	M10-6gx55.88.35.0115 ГОСТ 7796-70	4	Болт	Bolt	Boulon	Bulón	
	49	M10-6gx90.88.35.0115 ГОСТ 7796-70	4	Болт	Bolt	Boulon	Bulón	
	51	M12-6gx25.88.35.0115 ГОСТ 7796-70	17	Болт	Bolt	Boulon	Bulón	
	52	M12-6gx35.88.35.0115 ГОСТ 7796-70	4	Болт	Bolt	Boulon	Bulón	
	53	M12-6gx40.88.35.0115 ГОСТ 7796-70	4	Болт	Bolt	Boulon	Bulón	
	55	M10-6Н.8.0115 ГОСТ 5915-70	4	Гайка	Nut	Écrou	Tuerca	
	57	10 65Г 0115 ГОСТ 6402-70	44	Шайба	Washer	Rondelle	Arandela	
	59	12 65Г 0115 ГОСТ 6402-70	25	Шайба	Washer	Rondelle	Arandela	
	60	С.12.02.Ст3.0115 ГОСТ 11371-78	14	Шайба	Washer	Rondelle	Arandela	

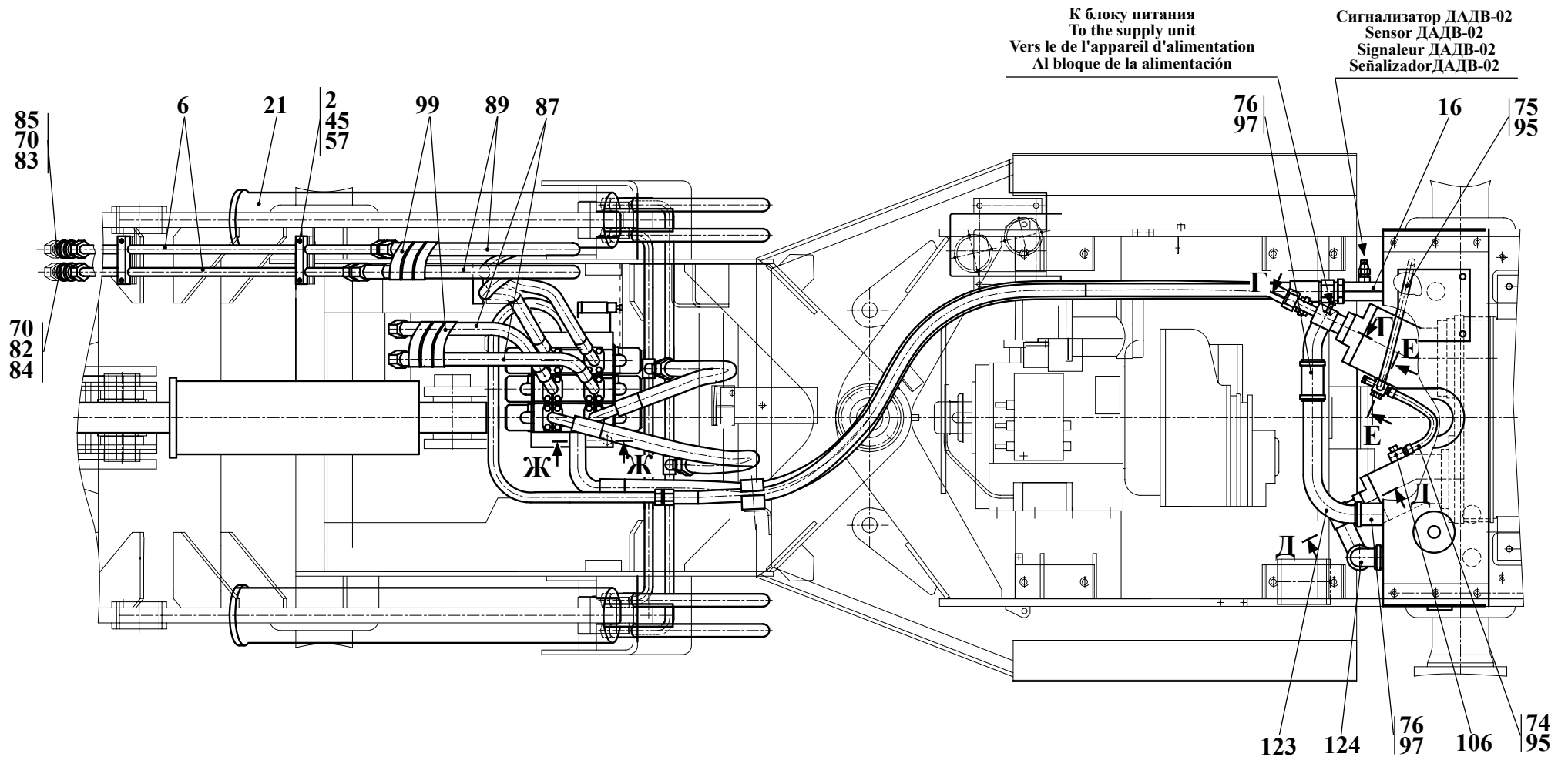


Рис. 94	342С.36.00.000-04-Б	Гидросистема погрузочного оборудования
Fig. 94		Working hydraulics
Fig. 94		Système hydraulique du matériel de chargement
Fig. 94		Sistema hidráulico de la maquinaria de carga



		<b>342С.36.00.000-04-Б 342С.36.00.000-06-Б</b>		<b>Гидросистема погрузочного оборудования</b>	<b>Working hydraulics</b>	<b>Système hydraulique du matériel de chargement</b>	<b>Sistema hidráulico de la maquinaria de carga</b>	
<b>Рис. Fig. Fig. Fig.</b>	<b>№ поз. Ref. No N° Ref. N° Pos.</b>	<b>Обозначение Designation Référence Signo convencional</b>	<b>Кол-во Qty Qté Cant.</b>	<b>Наименование</b>	<b>Denomination</b>	<b>Désignation</b>	<b>Descripción</b>	<b>Примечание Remark Note Observaciones</b>
93	63	032-040-46-2-2 ГОСТ 9833-73 / ГОСТ 18829-73	1	Кольцо	Ring	Bague	Anillo	
94	64	034-040-36-2-2 ГОСТ 9833-73 / ГОСТ 18829-73	7	Кольцо	Ring	Bague	Anillo	
95	65	039-045-36-2-2 ГОСТ 9833-73 / ГОСТ 18829-73	1	Кольцо	Ring	Bague	Anillo	
	66	050-060-58-2-2 ГОСТ 9833-73 / ГОСТ 18829-73	2	Кольцо	Ring	Bague	Anillo	
	69	18 М3 ГОСТ 23358-87	4	Прокладка	Shim	Couche	Junta	
	70	27 М3 ГОСТ 23358-87	2	Прокладка	Shim	Couche	Junta	
	74	16x25-1,6 ГОСТ 10362-76	1	Рукав (560 мм)	Hose L=(560 mm)	Manche L=(560 mm)	Manga L = (560 mm)	
	75	16x25-1,6 ГОСТ 10362-76	1	Рукав (350 мм)	Hose L=(350 mm)	Manche L=(350 mm)	Manga L = (350 mm)	
	76	48x62-1,47 ГОСТ 10362-76	5	Рукав (170 мм)	Hose L=(170 mm)	Manche L=(170 mm)	Manga L = (170 mm)	
	82	SPAV.20002	1	Пробка защитная	Protective plug	Bouchon de protection	Tapón protector	
	83	SPAV.20003	1	Колпак защитный	Protective cap	Cloche de protection	Gorro protector	
	84	PAV1.2019.002	1	Муфта	Coupling	Manchon	Acoplamiento	
	85	PAV1.2019.003	1	Штекер	Plug	Cheville de contact	Clavija	
	86	2SN NP20x1050 A80 A80	4	Рукав	Hose	Manche	Manga	
	87	2SN NP20x1250 P13SPA80	2	Рукав	Hose	Manche	Manga	
	89	2SN NP20x1400 P13SPA80	2	Рукав	Hose	Manche	Manga	
	90	4SN NP25x800 P11A70	2	Рукав	Hose	Manche	Manga	
	91	1SN NP32x2300 P11SPA70	1	Рукав	Hose	Manche	Manga	
	93	P10FIS8184 L1 (NP25) SAEI 518b (или/ог NP25 серия 3000)	16	Полуфланец	Half-flange	Demi-collerette	Semibrida	
	95	16-27/9-C7W2	4	Зажим TORRO	TORRO clamp	Serrage TORRO	Borne TORRO	
	97	50-70/9-C7W2	10	Зажим TORRO	TORRO clamp	Serrage TORRO	Borne TORRO	
	99	SSK 50	2	Лента спиральная защитная (1000 мм)	Tape spiral protective (1000 mm)	Bande la protectrice spirale (1000 mm)	Cinta espiral protector (1000 mm)	
	102	332С.36.09.000-Б	1	Управление гидрораспределителем	Actuation of the hydraulic control valve	Commande du distributeur hydraulique	Dirección del distribuidor hidráulico	
	<b>104</b>	<b>ТО-18Б2.06.02.000-01* (или 342В5.06.01.000)**</b>	<b>1</b>	<b>Гидробак</b>	<b>Hydraulic tank</b>	<b>Réservoir hydraulique</b>	<b>Depósito hidráulico</b>	
	106	ТО-28.26.00.140	1	Угольник поворотный	Rotary angle piece	Coude tournant	Escuadra rotatoria	
	108	ТО-28А.06.07.000	1	Фланец	Flange	Collerette	Brida	

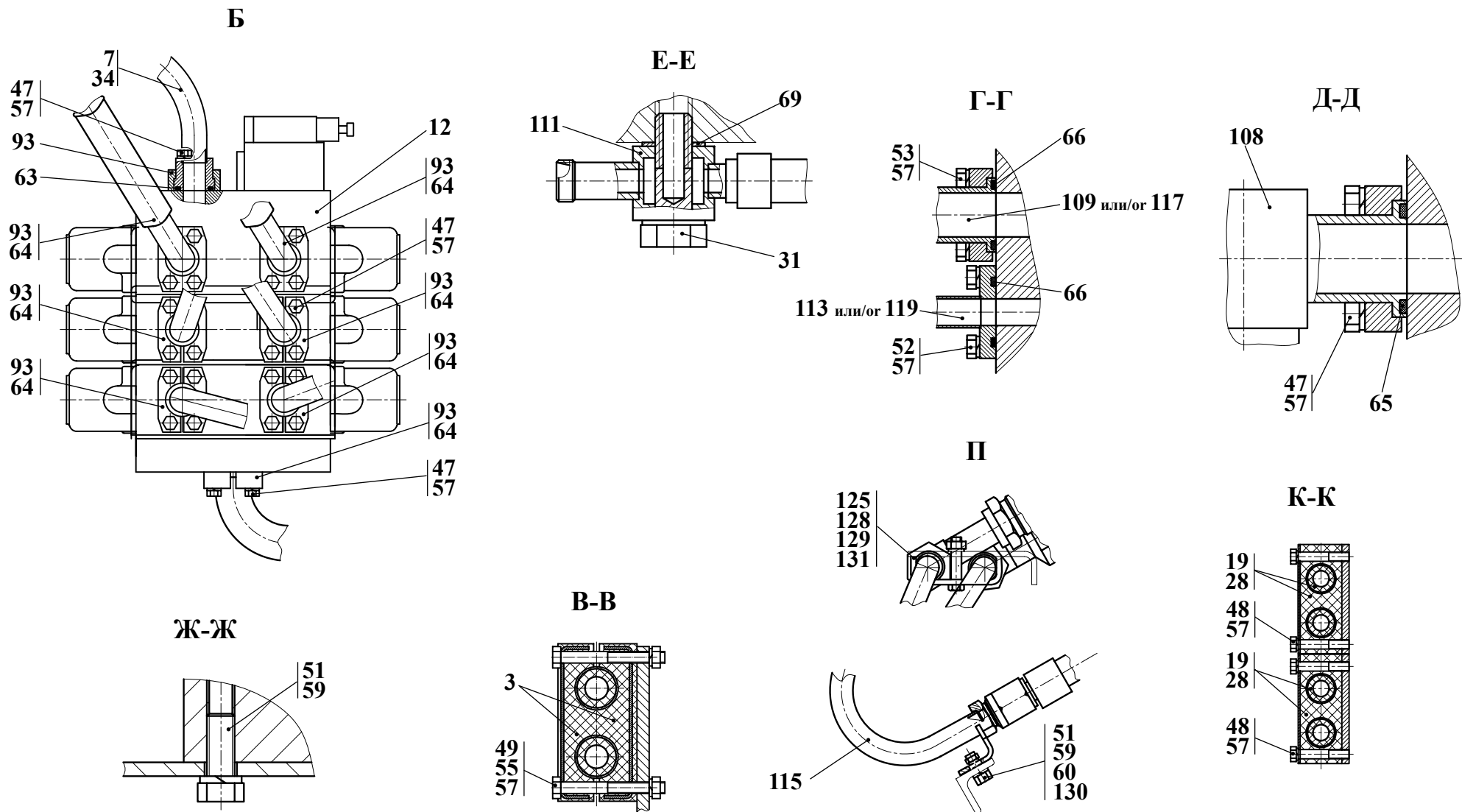


Рис. 95	342С.36.00.000-04-Б	Гидросистема погрузочного оборудования
Fig. 95		Working hydraulics
Fig. 95		Système hydraulique du matériel de chargement
Fig. 95		Sistema hidráulico de la maquinaria de carga

		342С.36.00.000-04-Б 342С.36.00.000-06-Б		Гидросистема погрузочного оборудования	Working hydraulics	Système hydraulique du matériel de chargement	Sistema hidráulico de la maquinaria de carga	
Рис. Fig. Fig. Fig.	№ поз. Ref. No № Ref. № Pos.	Обозначение Designation Référence Signo convencional	Кол-во Qty Qté Cant.	Наименование	Denomination	Désignation	Descripción	Примечание Remark Note Observaciones
93	109***	ТО-28А.06.08.000	1	Фланец	Flange	Collerette	Brida	
94	113***	ТО-28А.76.19.000	1	Трубопровод	Piping	Tuyauterie	Tubería	
95	115	342В.46.00.050	1	Коллектор	Manifold	Collecteur	Colector	
	117****	ТО-28А.76.31.000	1	Фланец	Flange	Collerette	Brida	
	119****	ТО-28А.76.32.000	1	Трубопровод	Piping	Tuyauterie	Tubería	
	123	ТО-28А.06.00.001	1	Труба	Pipe	Tuyau	Tubo	
	124	ТО-28А.06.00.003	1	Труба	Pipe	Tuyau	Tubo	
	125	333В.46.00.001	2	Скоба	Cramp	Agrafe	Laña	
	128	M10-6gx45.88.35.0115 ГОСТ 7796-70	2	Болт	Bolt	Boulon	Bulón	
	129	M10-6H.8.35.0115 ГОСТ 5915-70	2	Гайка	Nut	Écrou	Tuerca	
	130	M12-6H.8.35.0115 ГОСТ 5915-70	2	Гайка	Nut	Écrou	Tuerca	
	131	10 65Г 0115 ГОСТ 6402-70	2	Шайба	Washer	Rondelle	Arandela	
	133	4SP NP25x2800 А70А70	1	Рукав	Hose	Manche	Manga	
***- Применяется совместно для насосов 310.3.112-04.06 или 410.112А-42.02У1								
****- Применяется совместно для насосов А1-112/25-04								
* Применяется для гидросистемы 342С.46.00.000-04-Б (для машины 342С4-02) * To be applied for the working hydraulics 342С.46.00.000-04-Б (for machine 342С4-02) * Utilisé pour les la système hydraulique 342С.46.00.000-04-Б (pour le machine 342С4-02) * Se aplica para los la sistema hidráulico 342С.46.00.000-04-Б (para la coche 342С4-02)					** Применяется для гидросистемы 342С.46.00.000-06-Б (для машины 342С5-02) ** To be applied for the working hydraulics 342С.46.00.000-06-Б (for machine 342С5-02 ) ** Utilisé pour les la système hydraulique 342С.46.00.000-06-Б (for machine 342С5-02 ) ** Se aplica para los la sistema hidráulico 342С.46.00.000-06-Б (para la coche 342С5-02)			

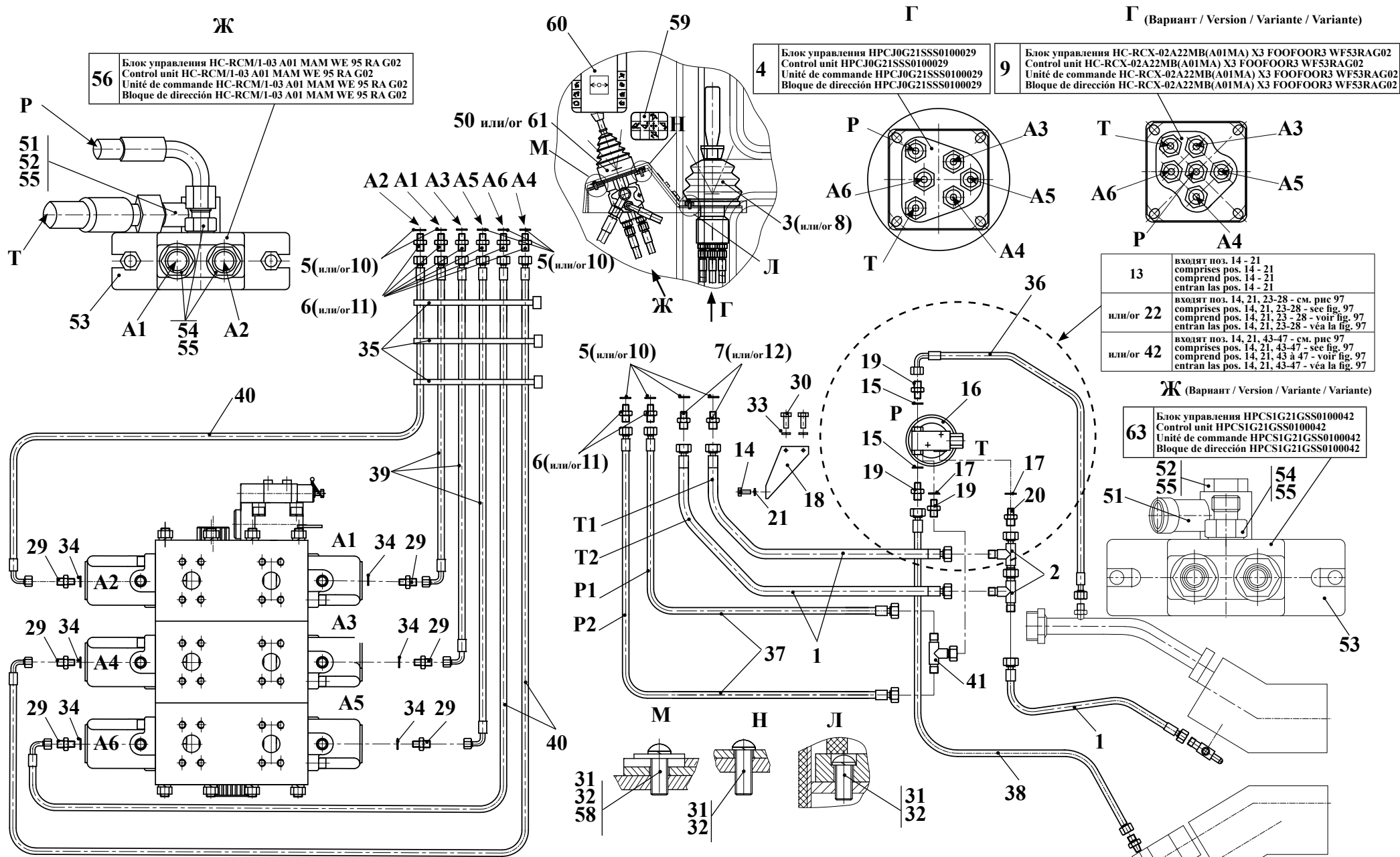


Рис. 96	332С.36.09.000-Б	Управление гидрораспределителем (базовое исполнение)
Fig. 96		Actuation of the hydraulic control valve (base execution)
Fig. 96		Commande du distributeur hydraulique (l'exécution de base)
Fig. 96		Dirección del distribuidor hidráulico (la realización básica)

6.4.1 Управление гидрораспределителем 332С.36.09.000-Б (базовое исполнение)  
6.4.1 Actuation of the hydraulic control valve 332С.36.09.000-Б (base execution)  
6.4.1 Commande du distributeur hydraulique 332С.36.09.000-Б (l'exécution de base)  
6.4.1 Dirección del distribuidor hidráulico 332С.36.09.000-Б (la realización básica)

Таблица 80 / Table 80 / Tableau 80 / Tabla 80

		332С.36.09.000-Б		Управление гидрораспределителем	Actuation of the hydraulic control valve	Commande du distributeur hydraulique	Dirección del distribuidor hidráulico	
Рис. Fig. Fig.	№ поз. Ref. No. N° Pos.	Обозначение Designation Référence Signo convencional	Кол-во Qty Qté Cant.	Наименование	Denomination	Désignation	Descripción	Примечание Remark Note Observaciones
96	1	ТО-28А.06.09.050	3	Рукав	Hose	Manche	Manga	
	2	ТО-28А.06.09.070	2	Тройник	T-fitting	Raccord à trois voies	Unión T	
97	3*	ТО-28А.76.09.015*	1	Блок управления* (Входят поз. 4-7)	Control unit* (Comprises pos. 4-7)	Unité de commande* (Comprend pos. 4 à 7)	Bloque de dirección* (Entran las pos. 4-7)	
	4	НРСJ0G21SSS0100029	1	Блок управления	Control	Unité de commande	Bloque de dirección	
	5	14МЗ ГОСТ 23358-87	6	Прокладка	Shim	Couche	Junta	
	6	УДГ1-01.17.001	5	Штуцер	Union	Ajutage	Tubo de empalme	
	7	УДГ1-01.17.002	1	Штуцер	Union	Ajutage	Tubo de empalme	
	8*	ТО-28А.76.09.030*	1	Блок управления* (Входят поз. 9-12)	Control unit* (Comprises pos. 9-12)	Unité de commande* (Comprend pos. 9 à 12)	Bloque de dirección* (Entran las pos. 9-12)	
	9	НС-RCX-02А22МВ(А01МА) Х3 FOOFOOR3 WF53RAG02	1	Блок управления	Control	Unité de commande	Bloque de dirección	
10	14МЗ ГОСТ 23358-87	6	Прокладка	Shim	Couche	Junta		
11	УДГ1-01.17.001	5	Штуцер	Union	Ajutage	Tubo de empalme		
12	УДГ1-01.17.002	1	Штуцер	Union	Ajutage	Tubo de empalme		
13**	13**	ТО-28А.76.09.040**	1	Установка пневмоаккумулятора с блоком гидроклапанов** (Входят поз. 14-21)	Hydropneumatic accumulator unit** (Comprises pos. 14-21)	Installation de l'accumulateur d'eau pneumatique ** (Comprend pos. 14 à 21)	Instalación del acumulador neumático hidráulico ** (Entran las pos. 14-21)	
	14	М 8-6gx 20.88.35.0115 ГОСТ 7796-70	2	Болт	Bolt	Boulon	Bulón	
	15	012-016-25-2-2 ГОСТ 983373/18829-73	2	Кольцо	Ring	Bague	Anillo	
	16	64000А ТУ 22-5818-84	1	Пневмогидроаккумулятор с блоком гидроклапанов	Hydropneumatic accumulator	Accumulateur d'eau pneumatique	Acumulador neumático hidráulico	
	17	14МЗ ГОСТ 23358-87	2	Прокладка	Shim	Couche	Junta	
	18	ТО-28А 06.09.005	1	Кронштейн	Bracket	Support	Soporte	
	19	УДГ1 01.01.002	3	Штуцер	Union	Ajutage	Tubo de empalme	
	20	УДГ1 01.01.003	1	Штуцер	Union	Ajutage	Tubo de empalme	
	21	8.65Г.0115 ГОСТ 6402-70	2	Шайба	Washer	Rondelle	Arandela	
	22**	ТО-28А.76.09.050**	1	Установка блока питания** (Входят поз. 14, 21, 23-28)	Power supply unit** (Comprises pos. 14,21, 23-28)	Installation de l'appareil d'alimentation ** (Comprend pos. 14, 21, 23 à 28)	Instalación del bloque de alimentación ** (Entran las pos. 14, 21, 23-28)	
23	342РЛ.06.09.011	1	Кронштейн	Bracket	Support	Soporte		
24	НС-SU2 V05 30RAG02	1	Блок питания (Италия)	Power supply unit (Italy)	Appareil d'alimentation (Italie)	Bloque de alimentación (Italia)		
24a	М8-6gx 20.88.35.0115 ГОСТ 7796-70	2	Болт	Bolt	Boulon	Bulón		
24b	8.65Г.0115 ГОСТ 6402-70	2	Шайба	Washer	Rondelle	Arandela		
25	14МЗ ГОСТ 23358-87	4	Прокладка	Shim	Couche	Junta		
26	УДГ1-01.17.001	3	Штуцер	Union	Ajutage	Tubo de empalme		
27	УДГ1-01.17.002	1	Штуцер	Union	Ajutage	Tubo de empalme		
28	УДГ1- 02.01.020	1	Соединение	Connection	Raccordement	Unión		

Установка блока питания HC-SU2 V05 30RAG02  
 Power supply unit HC-SU2 V05 30RAG02  
 Installation de l'appareil d'alimentation HC-SU2 V05 30RAG02  
 Instalación del bloque de alimentación HC-SU2 V05 30RAG02

Установка блока питания HPU 000 G220 75032000  
 Power supply unit HPU 000 G220 75032000  
 Installation de l'appareil d'alimentation HPU 000 G220 75032000  
 Instalación del bloque de alimentación HPU 000 G220 75032000

22 (входят поз. 14, 21, 23-28)  
 (comprises pos. 14, 21, 23-28)  
 (comprend pos. 14, 21, 23-28)  
 (entran las pos. 14, 21, 23-28)

42 (входят поз. 14, 21, 43-49)  
 (comprises pos. 14, 21, 43-49)  
 (comprend pos. 14, 21, 43-49)  
 (entran las pos. 14, 21, 43-49)

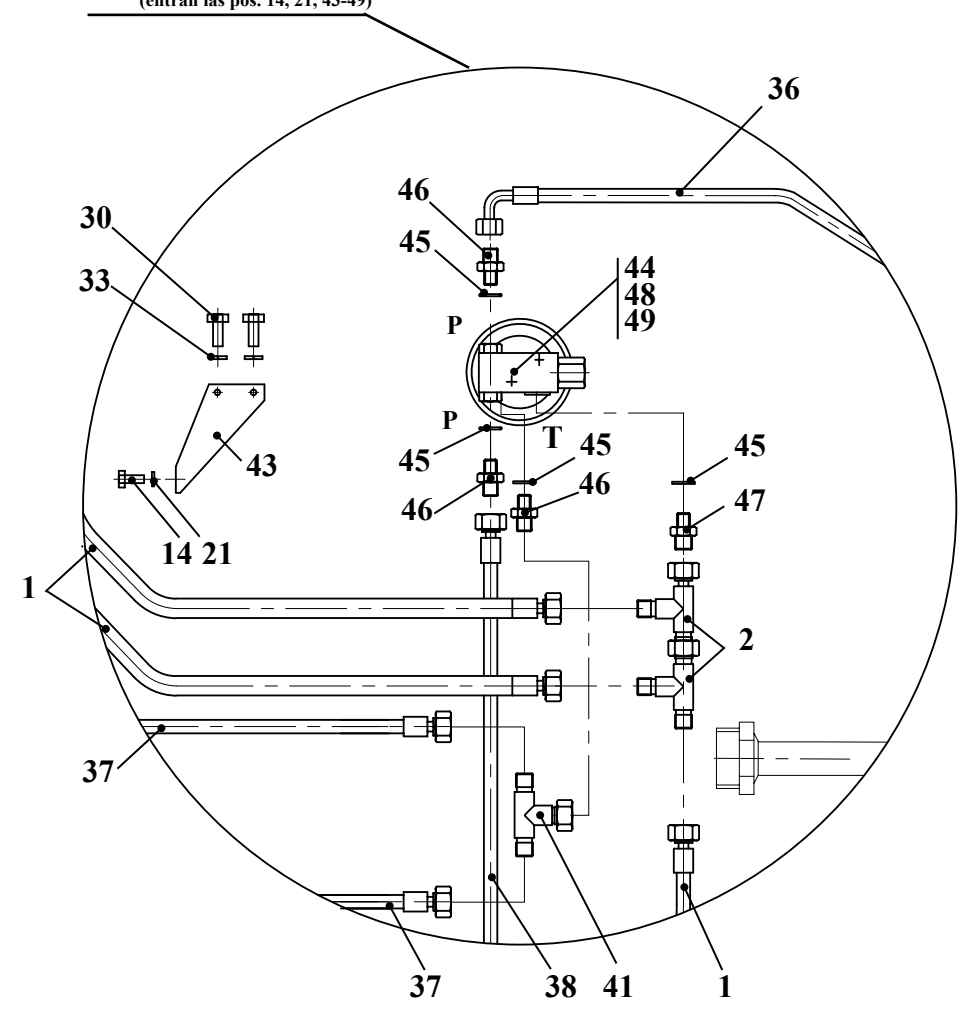
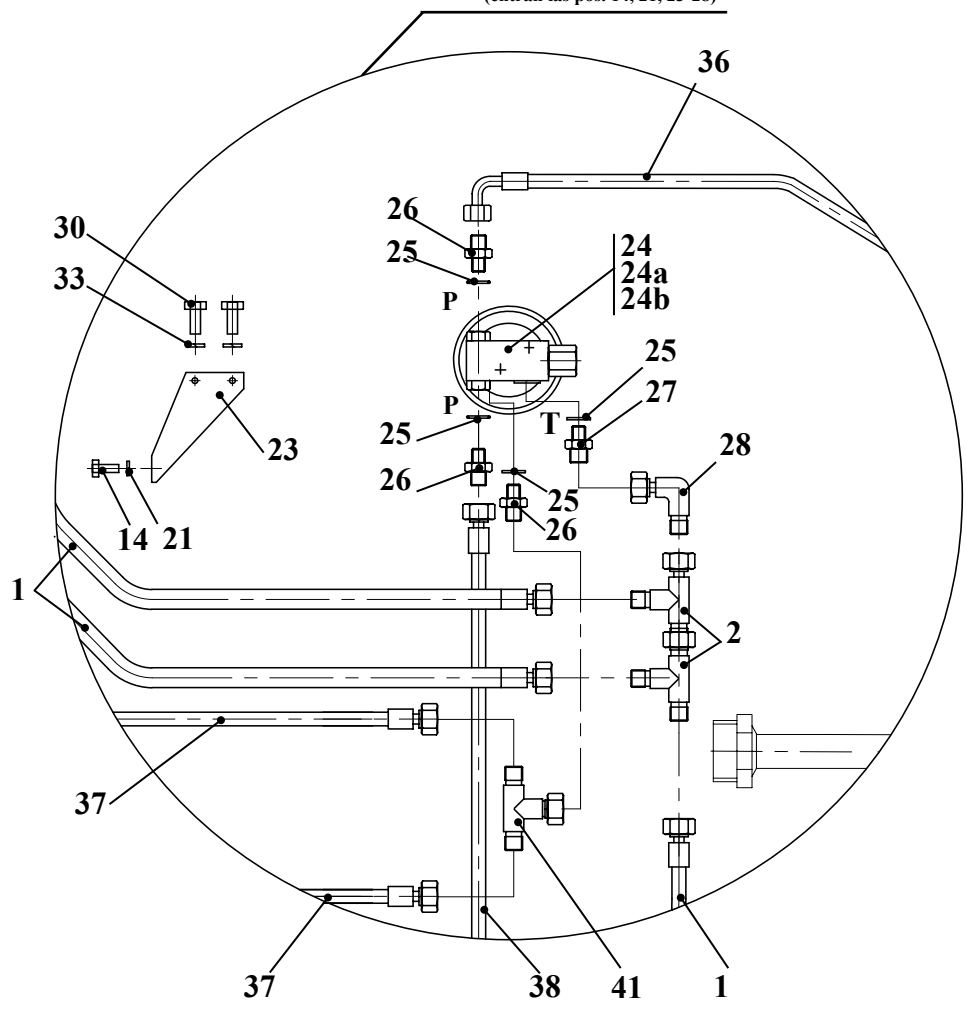


Рис. 97	332С.36.09.000-Б	Управление гидрораспределителем (базовое исполнение)
Fig. 97		Actuation of the hydraulic control valve (base execution)
Fig. 97		Commande du distributeur hydraulique (l'exécution de base)
Fig. 97		Dirección del distribuidor hidráulico (la realización básica)

		<b>332С.36.09.000-Б</b>		Управление гидрораспределителем	Actuation of the hydraulic control valve	Commande du distributeur hydraulique	Dirección del distribuidor hidráulico	
Рис. Fig. Рис. Fig.	№ поз. Ref. No № Ref. № Pos.	Обозначение Designation Référence Signo convencional	Кол-во Qty Qté Cant.	Наименование	Denomination	Désignation	Descripción	Примечание Remark Note Observaciones
96	29	УДГ1 01.01.002	6	Штуцер	Union	Ajutage	Tubo de empalme	
	30	M10-6gx20.88.35.0115 ГОСТ 7796-70	2	Болт	Bolt	Boulon	Bulón	
97	31	В.М6-6gx16.46.0115 ГОСТ 17473-80	8	Винт	Screw	Vis	Tornillo	
	32	6 65Г 0115 ГОСТ 6402-70	8	Шайба	Washer	Rondelle	Arandela	
	33	10 65Г 0115 ГОСТ 6402-70	2	Шайба	Washer	Rondelle	Arandela	
	34	012-016-25-2-2 ГОСТ 983373/18829-73	6	Кольцо	Ring	Bague	Anillo	
	35	ТКУВ 30/8	3	Кабельная стяжка	Cable bundle	Accouplement de câble	Tensor del cable	
	36	1SN NP6x650 A60A61	1	Рукав	Hose	Manche	Manga	
	37	1SN NP6x1050 A60A61	2	Рукав	Hose	Manche	Manga	
	38	1SN NP6x1050 A61A61	1	Рукав	Hose	Manche	Manga	
	39	1SN NP6x1850 A60A61	3	Рукав	Hose	Manche	Manga	
	40	1SN NP6x2250 A60A61	3	Рукав	Hose	Manche	Manga	
	41	УДГ1.03.01.010	1	Соединение	Connection	Raccordement	Unión	
	<b>42**</b>	<b>ТО-28А.76.09.070**</b>	<b>1</b>	<b>Установка блока питания** (Входят поз. 14, 21, 43-47)</b>	<b>Power supply unit** (Comprises pos. 14, 21, 43-47)</b>	<b>Installation de l'appareil d'alimentation ** (Comprend pos. 14, 21, 43 à 47)</b>	<b>Instalación del bloque de alimentación ** (Entran las pos. 14, 21, 43-47)</b>	
	43	ТО-28А.76.09.075	1	Кронштейн	Bracket	Support	Soporte	
	44	HPU 000 G220 75032000	1	Блок питания (Италия)	Power supply unit (Italy)	Appareil d'alimentation (Italie)	Bloque de alimentación (Italia)	
	45	14МЗ ГОСТ 23358-87	4	Прокладка	Shim	Couche	Junta	
	46	УДГ1-01.17.001	3	Штуцер	Union	Ajutage	Tubo de empalme	
	47	УДГ1-01.17.002	1	Штуцер	Union	Ajutage	Tubo de empalme	
	48	M8-6gx 20.88.35.0115 ГОСТ 7796-70	2	Болт	Bolt	Boulon	Bulón	
	49	8.65Г.0115 ГОСТ 6402-70	2	Шайба	Washer	Rondelle	Arandela	
	<b>50***</b>	<b>332С.36.09.020</b>	<b>1</b>	<b>Блок управления (Входят поз. 51-56)</b>	<b>Control unit (Comprises pos. 51-56)</b>	<b>Unité de commande (Comprend pos. 51 à 56)</b>	<b>Bloque de dirección (Entran las pos. 51-56)</b>	
	51	2551.10.11.000	1	Угольник поворотный	Hydraulic tank			
	52	332С.36.09.021	1	Болт зажимной	Clamping bolt	Boulon de serrage	Bulón de apretamiento	
	53	332С.36.09.022	1	Пластина	Plate	Plaque	Brida	
	54	УДГ1-01.17.001	3	Штуцер	Union	Ajutage	Tubo de empalme	
	55	14МЗ ГОСТ 23358-87	5	Прокладка	Shim	Couche	Junta	
	56	HC-RCM/1-03 A01 MAM WE 95 RA G02	1	Блок управления	Control unit	Unité de commande	Bloque de dirección	
	58	С.6.02.Ст3. 0115 ГОСТ 6958-78	2	Шайба	Washer	Rondelle	Arandela	
	59	332С.36.09.001	1	Табличка	Plate	Plaque	Tablilla	
	60	332С.36.09.004	1	Табличка	Plate	Plaque	Tablilla	
	<b>61***</b>	<b>332С.36.09.030</b>	<b>1</b>	<b>Блок управления (Входят поз. 51-55, 63)</b>	<b>Control unit (Comprises pos. 51-56, 63)</b>	<b>Unité de commande (Comprend pos. 51 à 56, 63)</b>	<b>Bloque de dirección (Entran las pos. 51-56, 63)</b>	
	63	HPCS1G21GSS0100042	1	Блок управления	Control unit	Unité de commande	Bloque de dirección	
<b>3* или 8* - Взаимозаменяемые блоки управления</b> <b>3* or 8* - Verious control units</b> <b>3* ou 8* - De unités de commande différents</b> <b>3* ó 8* - Bloques diferentes de la dirección</b>			<b>13** или 22** или 42** - Установка взаимозаменяемых блоков питания</b> <b>13** or 22** or 42** - Power verious supply units</b> <b>13** ou 22** ou 42** - Installation de l'appareils d'alimentation différents</b> <b>13** ó 22** ó 42** - Instalación del bloques diferentes de alimentación</b>			<b>50*** или 61*** - Взаимозаменяемые блоки управления</b> <b>50*** or 61*** - Verious control units</b> <b>50*** ou 61*** - De unités de commande différents</b> <b>50*** ó 61*** - Bloques diferentes de la dirección</b>		

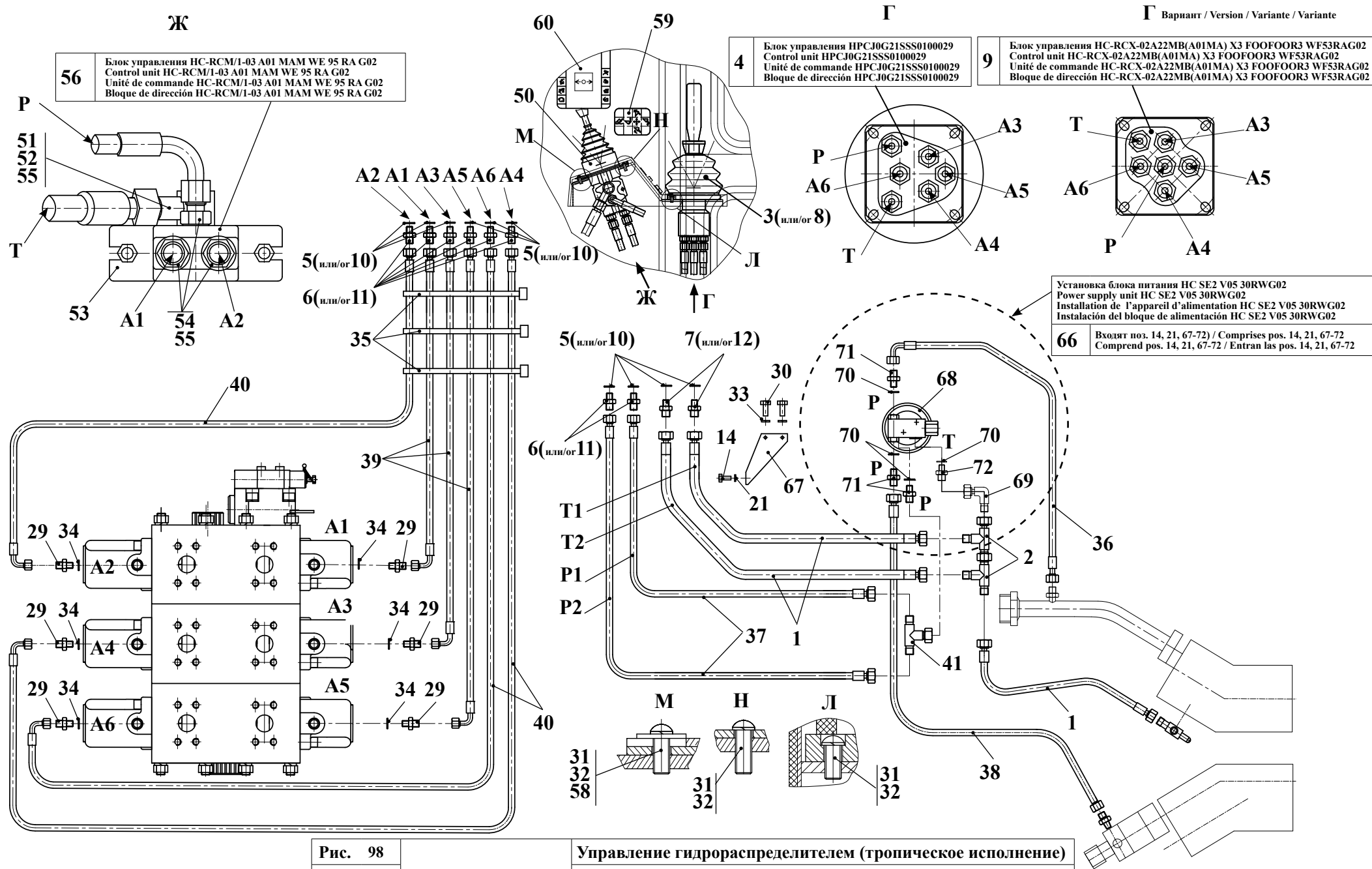


Рис. 98	332С.36.09.000-01-Б	Управление гидрораспределителем (тропическое исполнение)
Fig. 98		Actuation of the hydraulic control valve (tropical execution)
Fig. 98		Commande du distributeur hydraulique (l'exécution tropicale)
Fig. 98		Dirección del distribuidor hidráulico (la realización tropical)



6.4.2 Управление гидрораспределителем 332С.36.09.000-01-Б (тропическое исполнение)  
6.4.2 Actuation of the hydraulic control valve 332С.36.09.000-01-Б (tropical execution)  
6.4.2 Commande du distributeur hydraulique 332С.36.09.000-01-Б (l'exécution tropicale)  
6.4.2 Dirección del distribuidor hidráulico 332С.36.09.000-01-Б (la realización tropical)

Таблица 81 / Table 81 / Tableau 81 / Tabla 81

		332С.36.09.000-01-Б		Управление гидрораспределителем	Actuation of the hydraulic control valve	Commande du distributeur hydraulique	Dirección del distribuidor hidráulico	
Рис. Fig. Fig.	№ поз. Ref. No N° Ref. N° Pos.	Обозначение Designation Référence Signo convencional	Кол-во Qty Qté Cant.	Наименование	Denomination	Désignation	Descripción	Примечание Remark Note Observaciones
98	1	ТО-28А.06.09.050	3	Рукав	Hose	Manche	Manga	
	2	ТО-28А.06.09.070	2	Тройник	T-fitting	Raccord à trois voies	Unión T	
	3*	<b>ТО-28А.76.09.015*</b>	<b>1</b>	<b>Блок управления* (Входят поз. 4-7)</b>	<b>Control unit* (comprises pos. 4-7)</b>	<b>Unité de commande* (Comprend pos. 4 à 7)</b>	<b>Bloque de dirección* (Entran las pos. 4-7)</b>	
	4	НРСJ0G21SSS0100029	1	Блок управления	Control	Unité de commande	Bloque de dirección	
	5	14МЗ ГОСТ 23358-87	6	Прокладка	Shim	Couche	Junta	
	6	УДГ1-01.17.001	5	Штуцер	Union	Ajutage	Tubo de empalme	
	7	УДГ1-01.17.002	1	Штуцер	Union	Ajutage	Tubo de empalme	
	8*	<b>ТО-28А.76.09.030*</b>	<b>1</b>	<b>Блок управления* (Входят поз. 9-12)</b>	<b>Control unit* (Comprises pos. 9-12)</b>	<b>Unité de commande* (Comprend pos. 9 à 12)</b>	<b>Bloque de dirección* (Entran las pos. 9-12)</b>	
	9	НС-RCX-02A22MB(A01MA) X3 F00FOOR3 WF53RAG02	1	Блок управления	Control	Unité de commande	Bloque de dirección	
	10	14МЗ ГОСТ 23358-87	6	Прокладка	Shim	Couche	Junta	
	11	УДГ1-01.17.001	5	Штуцер	Union	Ajutage	Tubo de empalme	
	12	УДГ1-01.17.002	1	Штуцер	Union	Ajutage	Tubo de empalme	
29	УДГ1 01.01.002	6	Штуцер	Union	Ajutage	Tubo de empalme		
30	М10-6gx20.88.35.0115 ГОСТ 7796-70	2	Болт	Bolt	Boulon	Bulón		
31	В.М6-6gx16.46.0115 ГОСТ 17473-80	8	Винт	Screw	Vis	Tornillo		
32	6 65Г 0115 ГОСТ 6402-70	8	Шайба	Washer	Rondelle	Arandela		
33	10 65Г 0115 ГОСТ 6402-70	2	Шайба	Washer	Rondelle	Arandela		
34	012-016-25-2-2 ГОСТ 983373/18829-73	6	Кольцо	Ring	Bague	Anillo		
35	ТКУВ 30/8	3	Кабельная стяжка	Cable bundle	Accouplement de câble	Tensor del cable		
36	1SN NP6x650 A60A61	1	Рукав	Hose	Manche	Manga		
37	1SN NP6x1050 A60A61	2	Рукав	Hose	Manche	Manga		
38	1SN NP6x1050 A61A61	1	Рукав	Hose	Manche	Manga		
39	1SN NP6x1850 A60A61	3	Рукав	Hose	Manche	Manga		
40	1SN NP6x2250 A60A61	3	Рукав	Hose	Manche	Manga		
41	УДГ1.03.01.010	1	Соединение	Connection	Raccordement	Unión		

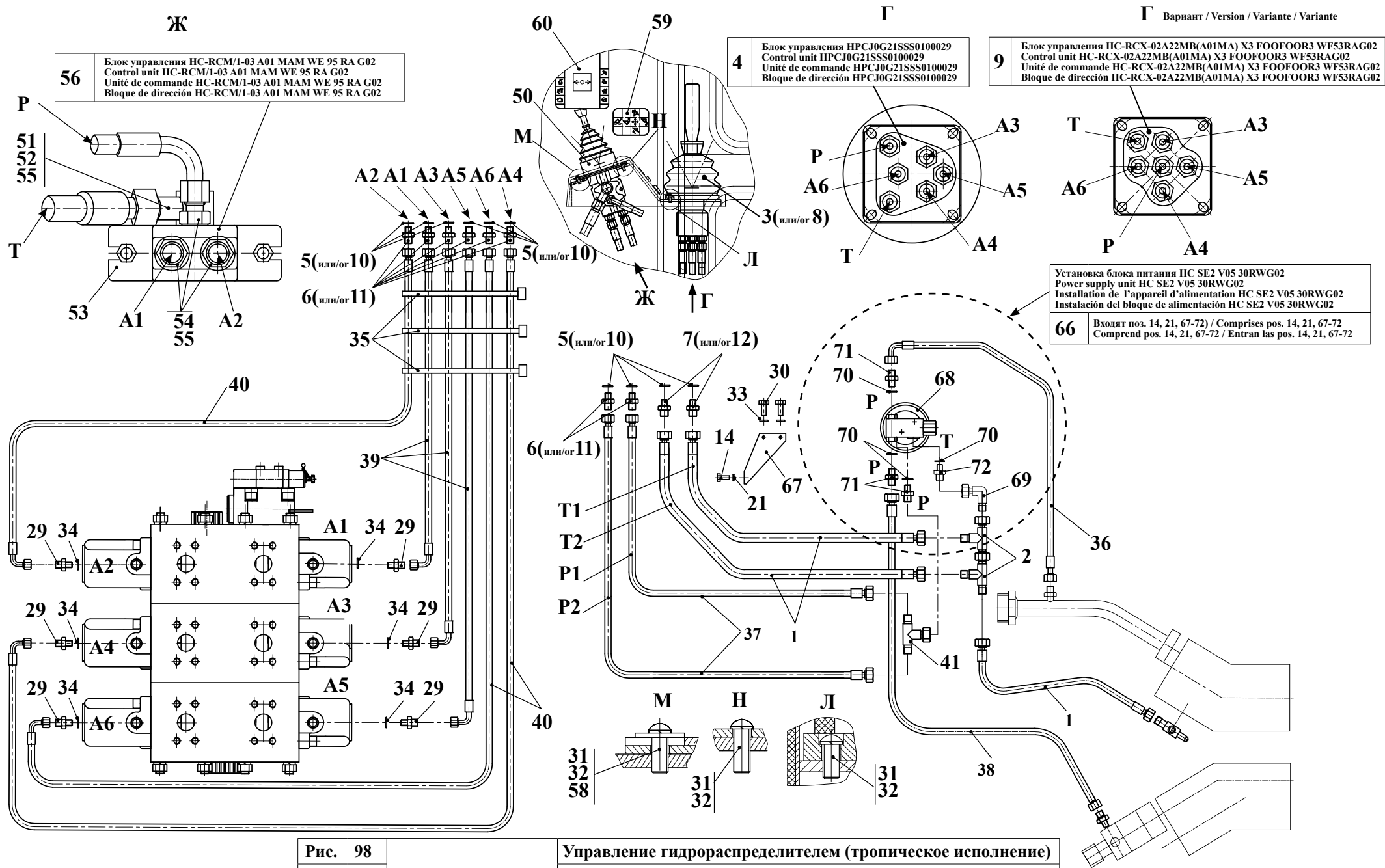


Рис. 98		Управление гидрораспределителем (тропическое исполнение)
Fig. 98	332C.36.09.000-01-Б	Actuation of the hydraulic control valve (tropical execution)
Fig. 98		Commande du distributeur hydraulique (l'exécution tropicale)
Fig. 98		Dirección del distribuidor hidráulico (la realización tropical)

		332С.36.09.000-01-Б		Управление гидрораспределителем	Actuation of the hydraulic control valve	Commande du distributeur hydraulique	Dirección del distribuidor hidráulico	
Рис. Fig. Fig.	№ поз. Ref. No N° Ref. N° Pos.	Обозначение Designation Référence Signo convencional	Кол-во Qty Qté Cant.	Наименование	Denomination	Désignation	Descripción	Примечание Remark Note Observaciones
98	50	332С.36.09.020	1	Блок управления (Входят поз. 51-56)	Control unit (Comprises pos. 51-56)	Unité de commande (Comprend pos. 51 à 56)	Bloque de dirección (Entran las pos. 51-56)	
	51	2551.10.11.000	1	Угольник поворотный	Rotary angle piece	Coude tournant	Escuadra rotatoria	
	52	332С.36.09.021	1	Болт зажимной	Clamping bolt	Boulon de serrage	Bulón de apretamiento	
	53	332С.36.09.022	1	Пластина	Plate	Plaque	Brida	
	54	УДГ1-01.17.001	3	Штуцер	Union	Ajutage	Tubo de empalme	
	55	14М3 ГОСТ 23358-87	5	Прокладка	Shim	Couche	Junta	
	56	НС-RCM/1-03 A01 MAM WE 95 RA G02	1	Блок управления	Control unit	Unité de commande	Bloque de dirección	
	58	С.6.02.Ст3. 0115 ГОСТ 6958-78	2	Шайба	Washer	Rondelle	Arandela	
	59	332С.36.09.001	1	Табличка	Plate	Plaque	Tablilla	
	60	332С.36.09.004	1	Табличка	Plate	Plaque	Tablilla	
	66	ТО-28А.76.09.060	1	Установка блока питания (Входят поз. 14, 21, 67-72)	Power supply unit (comprises pos. 14, 21, 67-72)	Installation de l'appareil d'alimentation (Comprend pos. 14, 21, 67 à 72)	Instalación del bloque de alimentación (Entran las pos. 14, 21, 67-72)	
	67	342РЛ.06.09.011	1	Кронштейн	Bracket	Support	Soporte	
	68	НС SE2 V05 30RWG02	1	Блок питания (Италия)	Power supply unit (Italy)	Appareil d'alimentation (Italie)	Bloque de alimentación (Italia)	
	69	УДГ1 02.01.020	1	Соединение	Connection	Raccordement	Unión	
	70	14М3 ГОСТ 23358-87	4	Прокладка	Shim	Couche	Junta	
	71	УДГ1-01.17.001	3	Штуцер	Union	Ajutage	Tubo de empalme	
	72	УДГ1-01.17.002	1	Штуцер	Union	Ajutage	Tubo de empalme	
3* или 8* - Взаимозаменяемые блоки управления 3* or 8* - Various control units 3* ou 8* - De unités de commande différents 3* ó 8* - Bloques diferentes de la dirección								

Б

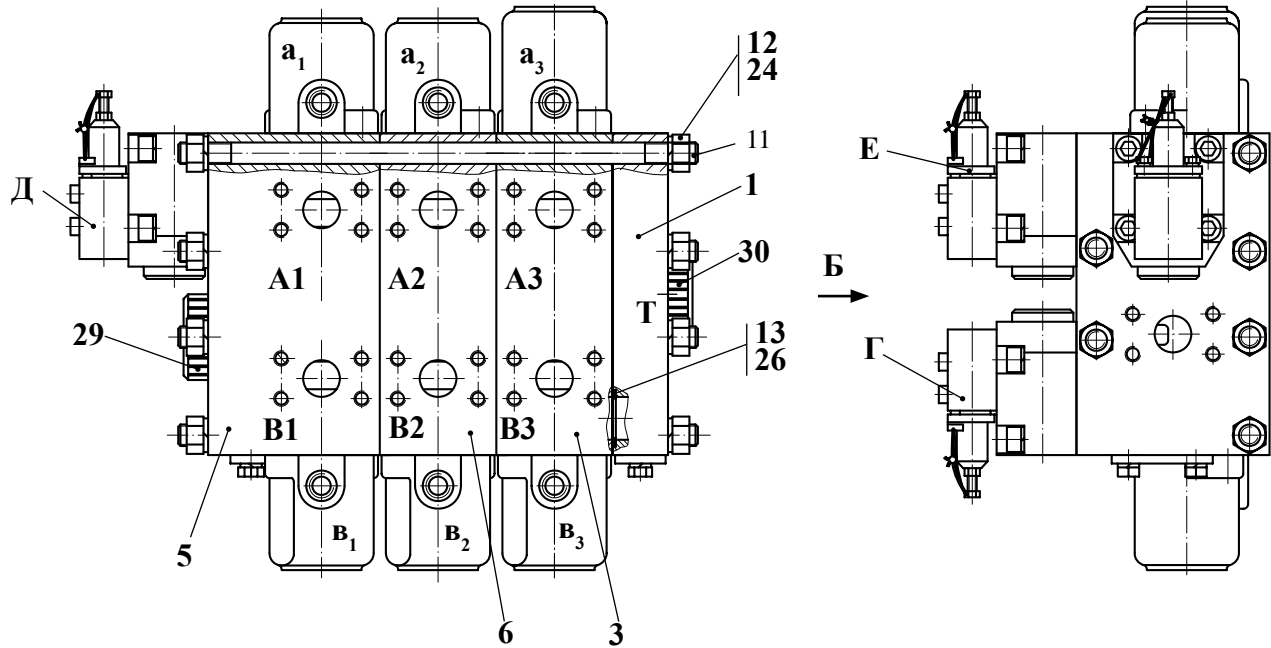
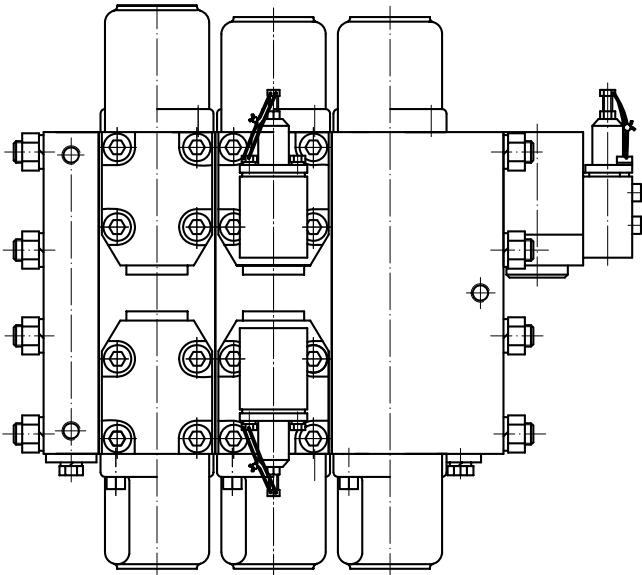


Схема гидравлическая принципиальная  
Hydraulic schematic diagram  
Schéma hydraulique de base  
Diagrama hidráulico esquemático

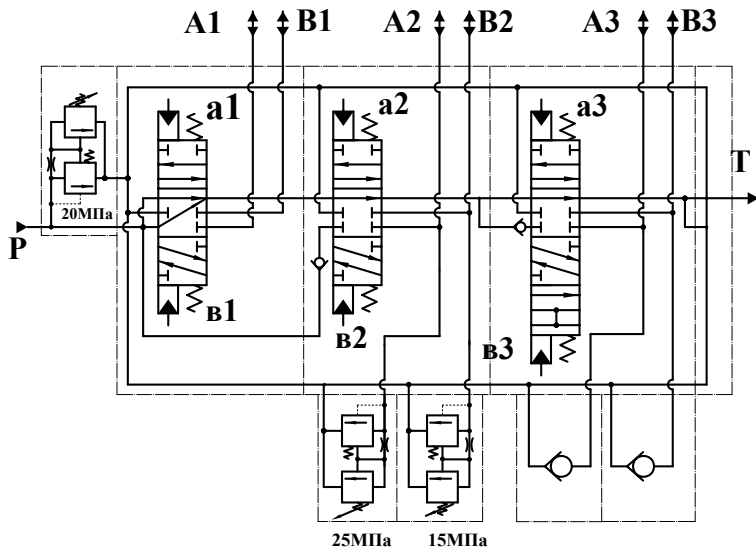


Схема настройки клапанов предохранительных  
Scheme of adjustment of the pressure relief valves  
Schéma du réglage des soupapes de sécurité  
Esquema de ajuste de las válvulas de seguridad

Схема затяжки гаек  
Nut tightening scheme  
Schéma du serrage des écrous  
Esquema de dilación de las tuercas

Обозначение Designation Référence Signo convencional	Величина настройки, МПа Set value, MPa Niveau de réglage, MPa Cantidad de ajuste, MPa
Г	15 <sub>-1</sub>
Д	20 <sub>-1</sub>
Е	25 <sup>+1</sup>

5	+
+4	1
+2	3
6	+

Рис. 99	ГРС 25Г.3-01.00.000	Гидрораспределитель 3-х секционный с гидроуправлением
Fig. 99		3 spool control valve
Fig. 99		Distributeur hydraulique à 3 sections avec la commande hydraulique
Fig. 99		Distribuidor hidráulico de 3 secciones con dirección hidráulica

- 6.4.3 Гидрораспределитель 3-х секционный с гидроуправлением PГC 25Г.3-01.00.000  
 6.4.3 3 spool control valve PГC 25Г.3-01.00.000  
 6.4.3 Distributeur hydraulique à 3 sections avec la commande hydraulique PГC 25Г.3-01.00.000  
 6.4.3 El distribuidor hidráulico de 3 secciones con dirección hidráulica PГC 25Г.3-01.00.000

Таблица 82 / Table 82 / Tableau 82 / Tabla 82

		PГC 25Г.3-01.00.000		Гидрораспределитель 3-х секционный с гидроуправлением	3 spool control valve	Distributeur hydraulique à 3 sections avec la commande hydraulique	Distribuidor hidráulico de 3 secciones con dirección hidráulica	
Рис. Fig. Fig.	№ поз. Ref. No N° Ref. N° Pos.	Обозначение Designation Référence Signo convencional	Кол-во Qty Qté Cant.	Наименование	Denomination	Désignation	Descripción	Примечание Remark Note Observaciones
99	1	PГC 25-12.03.000	1	Секция сливная	Return section	Section d'évacuation	Sección vertedera	см. рис. 78 / see fig 78 voir fig. 78 / véase fig. 78
	3	PГC 25Г-12.42.000	1	Секция рабочая 4-х позиционная	4-position working section	Section de travail à 4 positions	Sección de trabajo de 4 posiciones	см. рис. 80 / see fig 80 voir fig. 80 / véase fig. 80
	5	PГC 25Г-12.21.000	1	Секция рабочая 3-х позиционная	3-position working section	Section de travail à 3 positions	Sección de trabajo de 3 posiciones	см. рис. 91 / see fig 91 voir fig. 91/ véase fig. 91
	6	PГC 25Г-12.22.000	1	Секция рабочая 3- х позиционная	3-position working section	Section de travail à 3 positions	Sección de trabajo de 3 posiciones	см. рис. 92 / see fig 92 voir fig. 92 / véase fig. 92
	11	PГC 25.2-12.00.001-01	6	Шпилька	Stud	Aiguille	Clavija	
	12	PГC 25.2-12.00.002	12	Гайка	Nut	Écrou	Tuerca	
	13	PГC 25.2-12.00.003	6	Кольцо	O-ring	Bague	Anillo	
	24	14 65Г 0115 ГОСТ 6402-70	12	Шайба	Washer	Rondelle	Arandela	
	26	035-040-30-1-4 ГОСТ 9833-73/18829-73 или/ог 34.00x3.00 NBR-90 (DICHTOMATIK)	12	Кольцо	O-ring	Bague	Anillo	
	29	0869-5984	7	Заглушка	Plug fitting	Bouchon	Tapón	
	30	0869-5985	1	Заглушка	Plug fitting	Bouchon	Tapón	

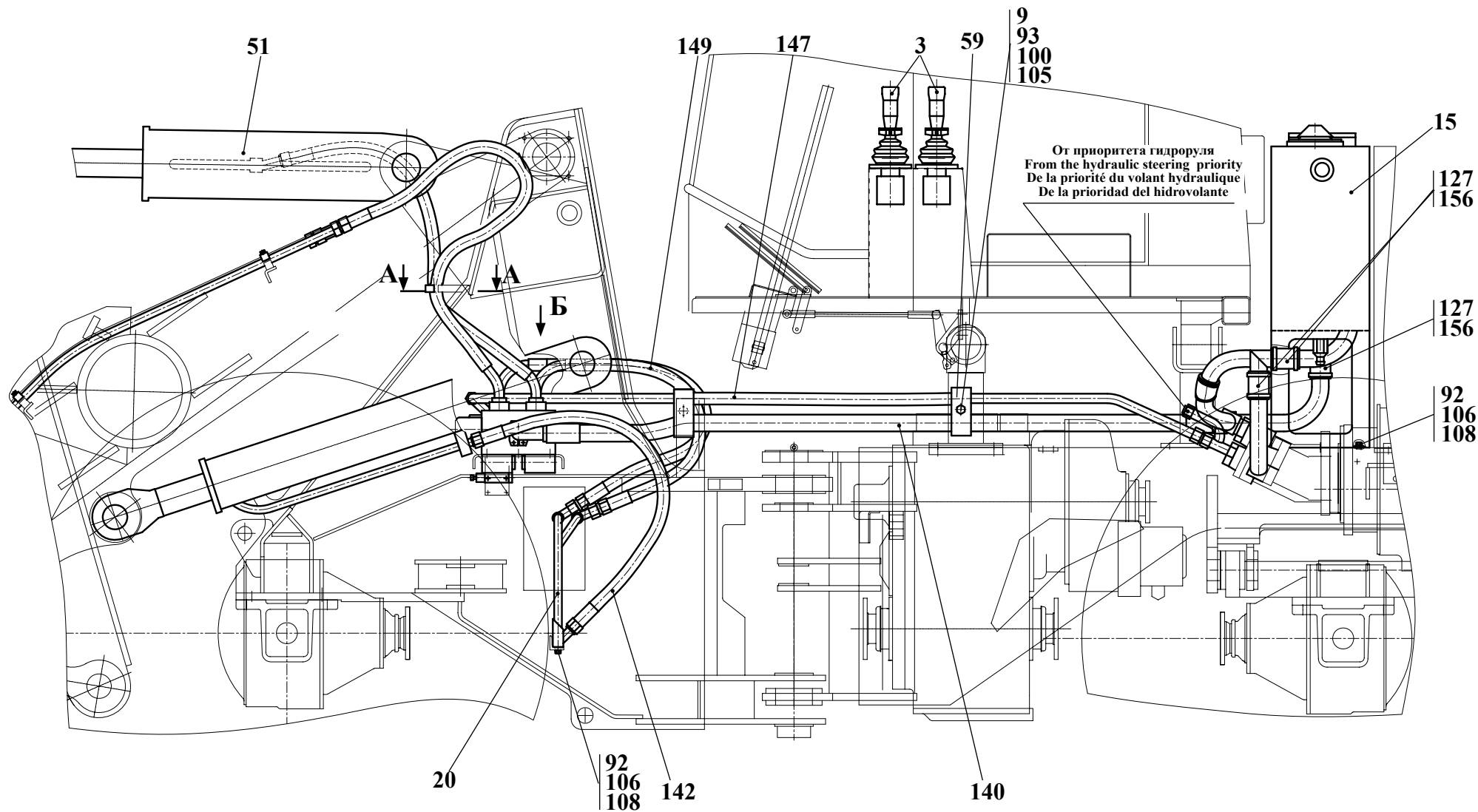


Рис. 100	342P.36.00.000	Гидросистема погрузочного оборудования
Fig. 100		Working hydraulics
Fig. 100		Système hydraulique du matériel de chargement
Fig. 100		Sistema hidráulico de la maquinaria de carga

6.5 Гидросистема погрузочного оборудования 342P.36.00.000 (для погрузчиков торфа 342P-01 и 342P4-01, применяемая до 01.08.08 г.)

6.5 Working hydraulics 342P.36.00.000 (for the peat loaders 342P-01 and 342P4-01, applied till 01.08.08)

6.5 Système hydraulique du matériel de chargement 342P.36.00.000 (pour des chargeurs de la tourbe 342P-01 et 342P4-01, appliqué jusqu'à 01.08.08)

6.5 Sistema hidráulico de la maquinaria de carga 342P.36.00.000 (para los cargadores de la turba 342P-01 y 342P4-01, aplicado hasta 01.08.08)

Таблица 83 / Table 83 / Tableau 83 / Tabla 83

		342P.36.00.000		Гидросистема погрузочного оборудования	Working hydraulics	Système hydraulique du matériel de chargement	Sistema hidráulico de la maquinaria de carga	
Рис. Fig. Fig.	№ поз. Ref. No N° Ref. N° Pos.	Обозначение Designation Référence Signo convencional	Кол-во Qty Qté Cant.	Наименование	Denomination	Désignation	Descripción	Примечание Remark Note Observaciones
100	3	332С.36.09.000	1	Управление гидрораспределителем	Actuation of the hydraulic control valve	Commande du distributeur hydraulique	Dirección del distribuidor hidráulico	
101	5	342P.36.03.000	2	Трубопровод	Pipeline	Tuyauterie	Tubería	
102	7	РГС 25Г.3-12.00.000	1	Гидрораспределитель 3-х секционный с гидроуправлением	3 spool control valve	Distributeur hydraulique à 3 sections avec la commande hydraulique	Distribuidor hidráulico de 3 secciones con dirección hidráulica	
	8	332С.36.05.000	4	Колодка	Block	Réglette	Horma	
	9	332С.36.06.000	4	Колодка	Block	Réglette	Horma	
	10	ТО-28А.07.02.000	4	Колодка	Block	Réglette	Horma	
	15	ТО-18Б.2.06.02.000-01	1	Гидробак	Hydraulic tank	Réservoir hydraulique	Depósito hidráulico	
	20	ТО-18Б2.06.12.000	1	Коллектор	Manifold	Collecteur	Colector	
	21	ТО-18Б.76.13.000	1	Трубопровод	Pipeline	Tuyauterie	Tubería	
	22	332С.46.06.000	1	Трубопровод	Pipeline	Tuyauterie	Tubería	
	30	ТО-28.26.00.140	1	Угольник поворотный	Rotary angle piece	Coude tournant	Escuadra rotatoria	
	35	ТО-28А.06.07.000	1	Фланец	Flange	Collerette	Brida	
	36	ТО-28А.06.08.000	1	Фланец	Flange	Collerette	Brida	
	37	ТО-28А.06.10.000	1	Угольник поворотный	Rotary angle piece	Coude tournant	Escuadra rotatoria	
	38	ТО-28А.76.19.000	1	Трубопровод	Pipeline	Tuyauterie	Tubería	
	50	ТО-28А.76.25.000	2	Цилиндр стреловой (см. рис. 80)	Lift cylinder (see Fig. 80)	Vérin à bras (voir fig. 80)	Cilindro de la flecha (véase fig. 80)	
	51	ТО-28А.76.26.000	1	Цилиндр ковшовый (см. рис. 81)	Tilt cylinder (see Fig. 81)	Vérin à godet (voir fig. 81)	Cilindro del cucharón (véase fig. 81)	
	56	ДЭ-224А.47.00.003	4	Втулка	Bush	Moyeu	Casquillo	
	71	ТО-28.26.00.005	2	Болт зажимной	Clamping bolt	Boulon de serrage	Bulón de apretamiento	
	73	ТО-28А.06.00.001	1	Труба	Pipe	Tuyau	Tubo	
	74	ТО-28А.06.00.003	1	Труба	Pipe	Tuyau	Tubo	
	77	УДГ1-09.03.002	1	Заглушка	Plug	Bouchon d'obturation	Tapón	
	88	M10-6gx35.88.35.0115 ГОСТ 7796-70	40	Болт	Bolt	Boulon	Bulón	

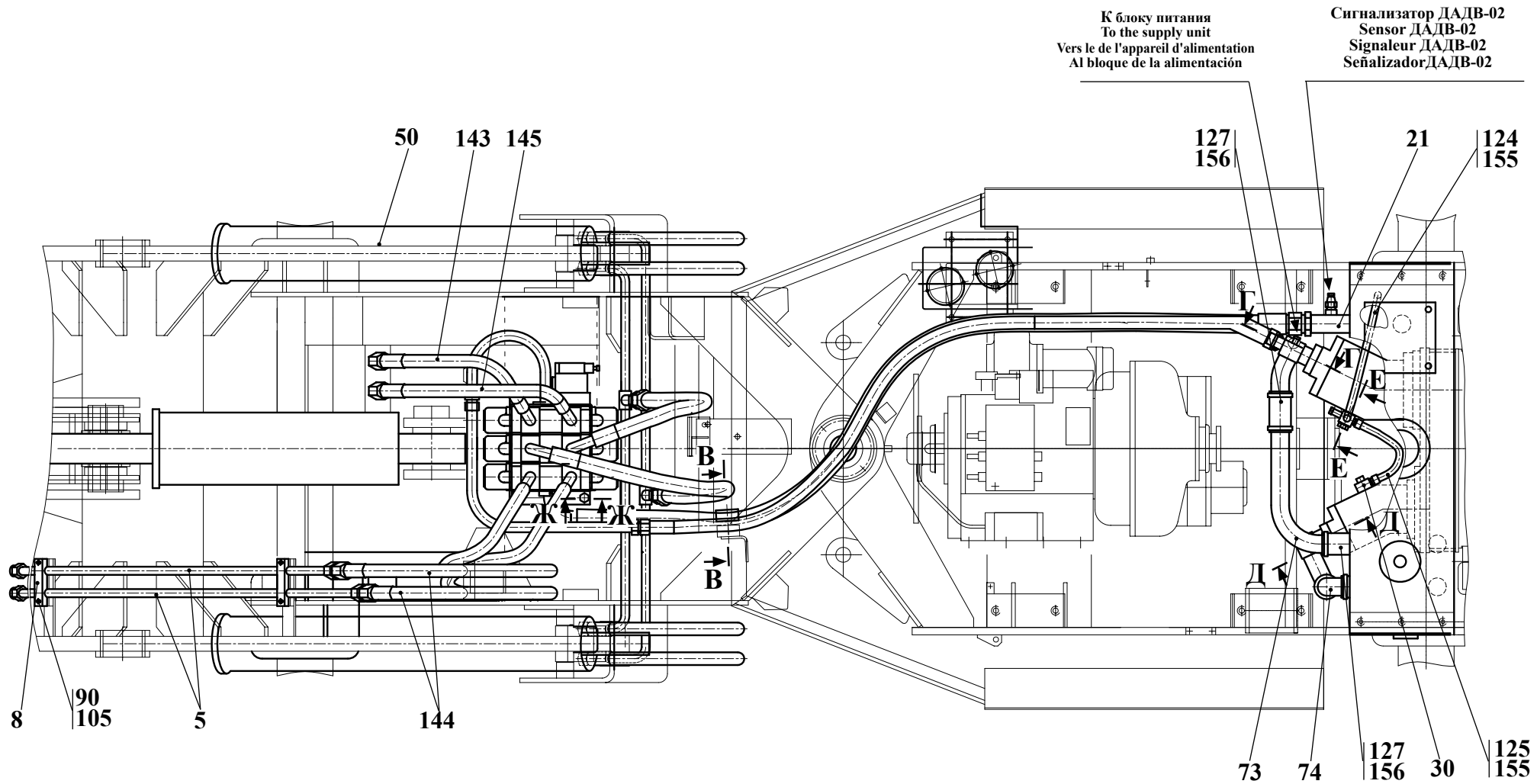


Рис. 101	342P.36.00.000	Гидросистема погрузочного оборудования
Fig. 101		Working hydraulics
Fig. 101		Système hydraulique du matériel de chargement
Fig. 101		Sistema hidráulico de la maquinaria de carga



		342B.36.00.000		Гидросистема погрузочного оборудования	Working hydraulics	Système hydraulique du matériel de chargement	Sistema hidráulico de la maquinaria de carga	
Рис. Fig. Fig.	№ поз. Ref. No N° Ref. N° Pos.	Обозначение Designation Référence Signo convencional	Кол-во Qty Qté Cant.	Наименование	Denomination	Désignation	Descripción	Примечание Remark Note Observaciones
100	89	M10-6gx45.56.0115 ГОСТ 7796-70	2	Болт	Bolt	Boulon	Bulón	
	90	M10-6gx50.56.0115 ГОСТ 7796-70	4	Болт	Bolt	Boulon	Bulón	
101	91	M10-6gx55.88.35.0115 ГОСТ 7796-70	4	Болт	Bolt	Boulon	Bulón	
102	92	M12-6gx25.56.0115 ГОСТ 7796-70	11	Болт	Bolt	Boulon	Bulón	
	93	M10-6gx90.56.0115 ГОСТ 7796-70	4	Болт	Bolt	Boulon	Bulón	
	95	M12-6gx35.88.35.0115 ГОСТ 7796-70	4	Болт	Bolt	Boulon	Bulón	
	96	M12-6gx40.56.0115 ГОСТ 7796-70	4	Болт	Bolt	Boulon	Bulón	
	100	M10-6H.5.0115 ГОСТ 5915-70	4	Гайка	Nut	Écrou	Tuerca	
	105	10 65Г 0115 ГОСТ 6402-70	46	Шайба	Washer	Rondelle	Arandela	
	106	12 65Г 0115 ГОСТ 6402-70	19	Шайба	Washer	Rondelle	Arandela	
	108	C.12.02.Ст3.0115 ГОСТ 11371-78	8	Шайба	Washer	Rondelle	Arandela	
	115	034-040-36-2-2 ГОСТ 9833-73 / ГОСТ 18829-73	7	Кольцо	Ring	Bague	Anillo	
	116	039-045-36-2-2 ГОСТ 9833-73 / ГОСТ 18829-73	1	Кольцо	Ring	Bague	Anillo	
	117	032-040-46-2-2 ГОСТ 9833-73 / ГОСТ 18829-73	1	Кольцо	Ring	Bague	Anillo	
	119	050-060-58-2-2 ГОСТ 9833-73 / ГОСТ 18829-73	2	Кольцо	Ring	Bague	Anillo	
	120	18 М3 ГОСТ 23358-87	4	Прокладка	Shim	Couche	Junta	
	124	16x25-1,6 ГОСТ 10362-76	1	Рукав (350 мм)	Hose (350 mm)	Manche (350 mm)	Manga (350 mm)	
	125	16x25-1,6 ГОСТ 10362-76	1	Рукав (560 мм)	Hose (560 mm)	Manche (560 mm)	Manga (560 mm)	
	127	48x62-1,47 ГОСТ 10362-76	5	Рукав (170 мм)	Hose (170 mm)	Manche (170 mm)	Manga (170 mm)	
	140	1SN NP32x2300 P11SPA70	1	Рукав высокого давления	Hose of the high pressure	La manche de la haute pression	La manga de la alta presión	
	142	2SN NP20x1050 A80A80	4	Рукав высокого давления	Hose of the high pressure	La manche de la haute pression	La manga de la alta presión	
	143	2SN NP20x1150 P13SPA80	1	Рукав высокого давления	Hose of the high pressure	La manche de la haute pression	La manga de la alta presión	
	144	2SN NP20x1400 P13SPA80	2	Рукав высокого давления	Hose of the high pressure	La manche de la haute pression	La manga de la alta presión	
	145	2SP NP20x1250 P13SPA80	1	Рукав высокого давления	Hose of the high pressure	La manche de la haute pression	La manga de la alta presión	
	147	4SN NP25x2800 A70A70	1	Рукав высокого давления	Hose of the high pressure	La manche de la haute pression	La manga de la alta presión	
	149	2SP NP25x800 P11A70	2	Рукав высокого давления	Hose of the high pressure	La manche de la haute pression	La manga de la alta presión	

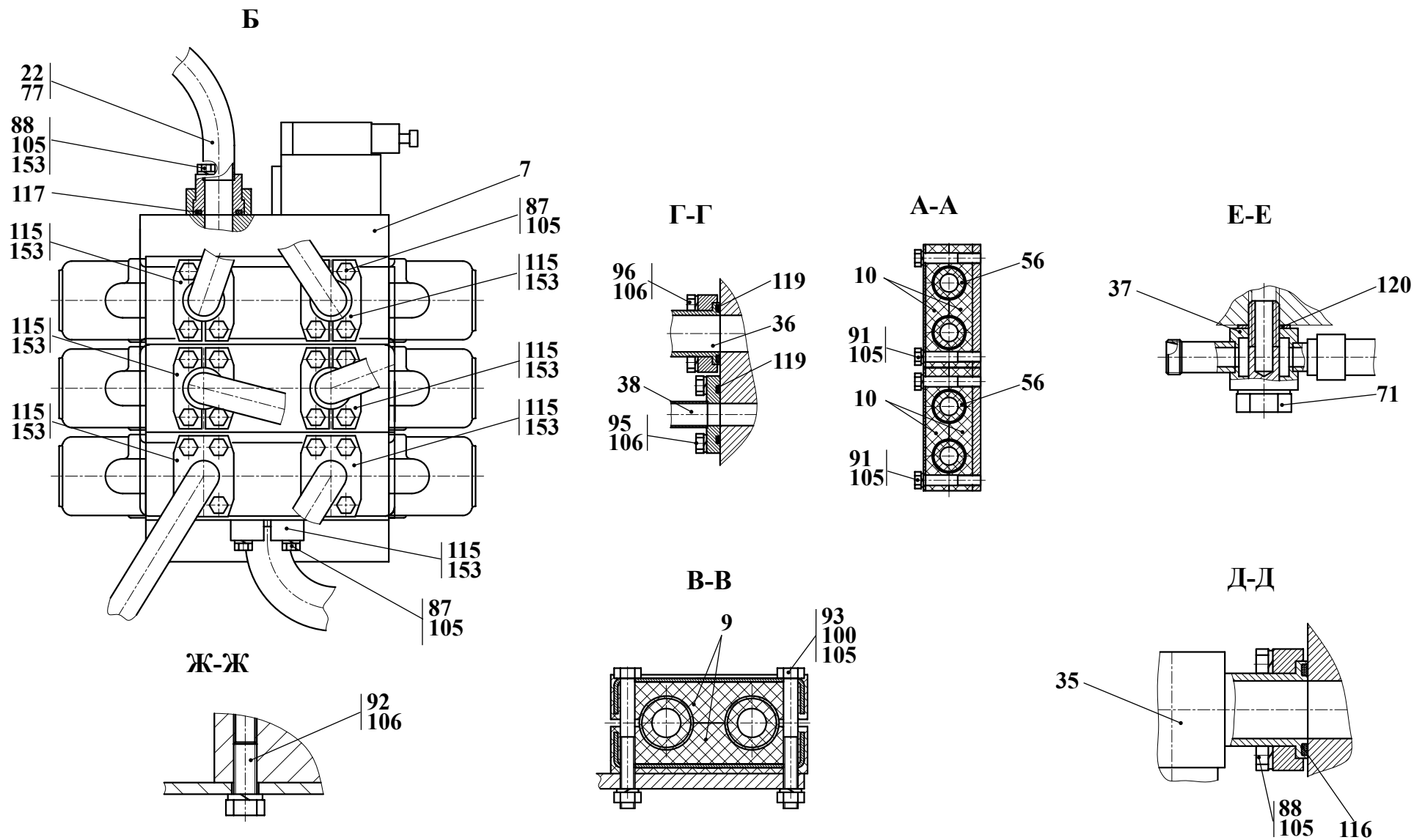
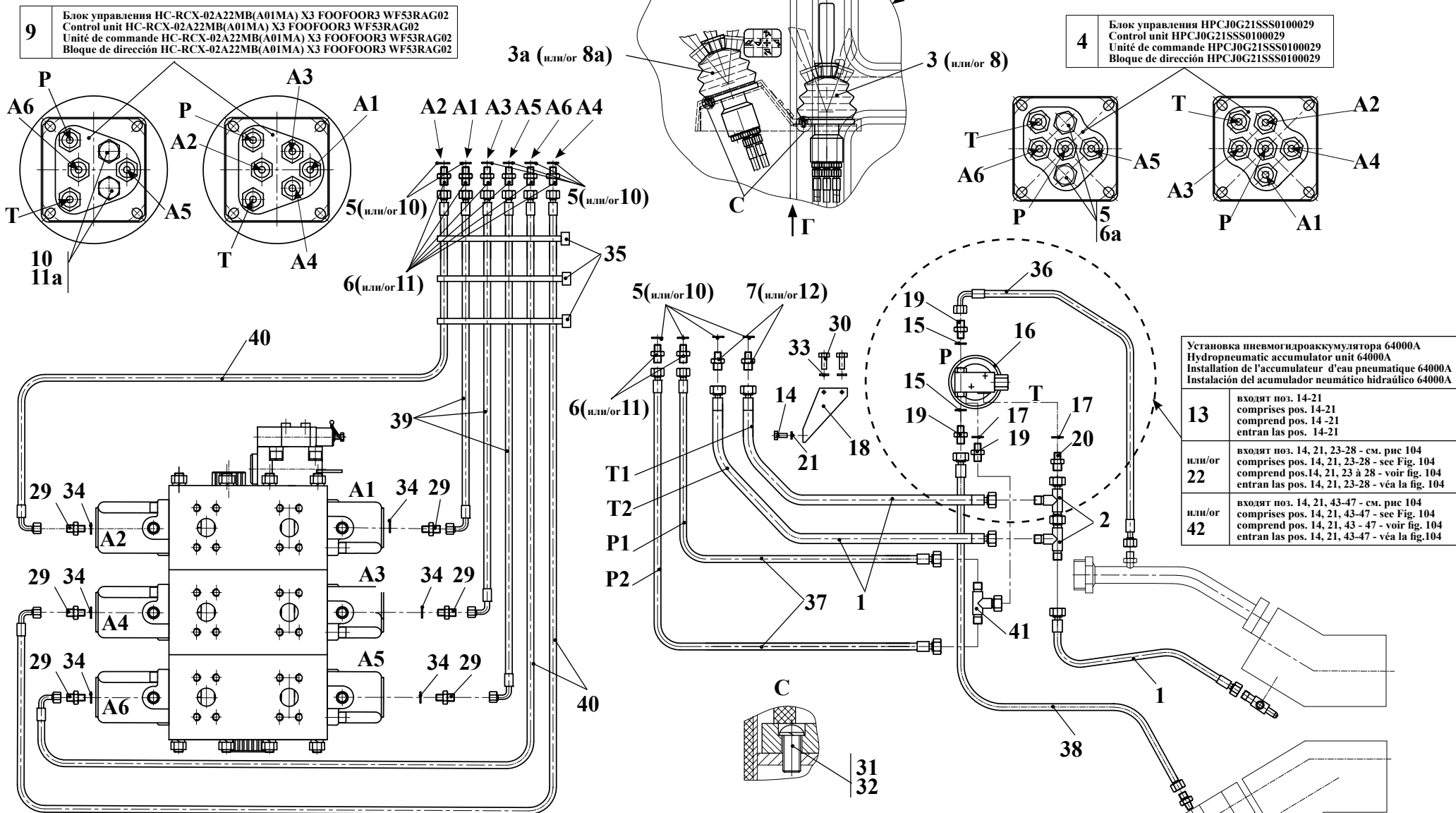


Рис. 102	342P.36.00.000	Гидросистема погрузочного оборудования
Fig. 102		Working hydraulics
Fig. 102		Système hydraulique du matériel de chargement
Fig. 102		Sistema hidráulico de la maquinaria de carga

		342P.36.00.000		Гидросистема погрузочного оборудования	Working hydraulics	Système hydraulique du matériel de chargement	Sistema hidráulico de la maquinaria de carga	
Рис. Fig. Рис. Fig.	№ поз. Ref. No N° Ref. N° Pos.	Обозначение Designation Référence Signo convencional	Кол-во Qty Qté Cant.	Наименование	Denomination	Désignation	Descripción	Примечание Remark Note Observaciones
100 101 102	153	P10FIS8184 L1 (NP25) SAEI 518b	16	Полуфланец	Half-flange	Demi-collerette	Semibrida	
	155	16-27/9-C7W2	4	Зажимы TORRO	TORRO clamp	Serrage TORRO	Borne TORRO	
	156	50-70/9-C7W2	10	Зажимы TORRO	TORRO clamp	Serrage TORRO	Borne TORRO	

Установка блоков управления ТО-28А.76.09.030 и ТО-28А.76.09.030-01 или ТО-28А.76.09.015 и ТО-28А.76.09.015-01  
 Power control units TO-28A.76.09.030 and TO-28A.76.09.030-01 or TO-28A.76.09.015 and TO-28A.76.09.015-01  
 Installation de unités de commande TO-28A.76.09.030 et TO-28A.76.09.030-01 ou TO-28A.76.09.015 et TO-28A.76.09.015-01  
 Instalación del bloques de dirección TO-28A.76.09.030 y TO-28A.76.09.030-01 o TO-28A.76.09.015 y TO-28A.76.09.015-01

Г (вариант / version / variante / variante)



9 Блок управления HC-RCX-02A22MB(A01MA) X3 FOOF00R3 WF53RAG02  
 Control unit HC-RCX-02A22MB(A01MA) X3 FOOF00R3 WF53RAG02  
 Unité de commande HC-RCX-02A22MB(A01MA) X3 FOOF00R3 WF53RAG02  
 Bloque de dirección HC-RCX-02A22MB(A01MA) X3 FOOF00R3 WF53RAG02

4 Блок управления HPCJ0G21SSS0100029  
 Control unit HPCJ0G21SSS0100029  
 Unité de commande HPCJ0G21SSS0100029  
 Bloque de dirección HPCJ0G21SSS0100029

Установка пневмогидроаккумулятора 64000А  
 Hydropneumatic accumulator unit 64000A  
 Installation de l'accumulateur d'eau pneumatique 64000A  
 Instalación del acumulador neumático hidráulico 64000A

13	входят поз. 14-21 comprises pos. 14-21 comprend pos. 14-21 entran las pos. 14-21
или/or 22	входят поз. 14, 21, 23-28 - см. рис 104 comprises pos. 14, 21, 23-28 - see Fig. 104 comprend pos. 14, 21, 23 à 28 - voir fig. 104 entran las pos. 14, 21, 23-28 - véa la fig. 104
или/or 42	входят поз. 14, 21, 43-47 - см. рис 104 comprises pos. 14, 21, 43-47 - see Fig. 104 comprend pos. 14, 21, 43 - 47 - voir fig. 104 entran las pos. 14, 21, 43-47 - véa la fig. 104

Рис. 103	332С.36.09.000	Управление гидрораспределителем (базовое исполнение)
Fig. 103		Actuation of the hydraulic control valve (base execution)
Fig. 103		Commande du distributeur hydraulique (l'exécution de base)
Fig. 103		Dirección del distribuidor hidráulico (la realización básica)

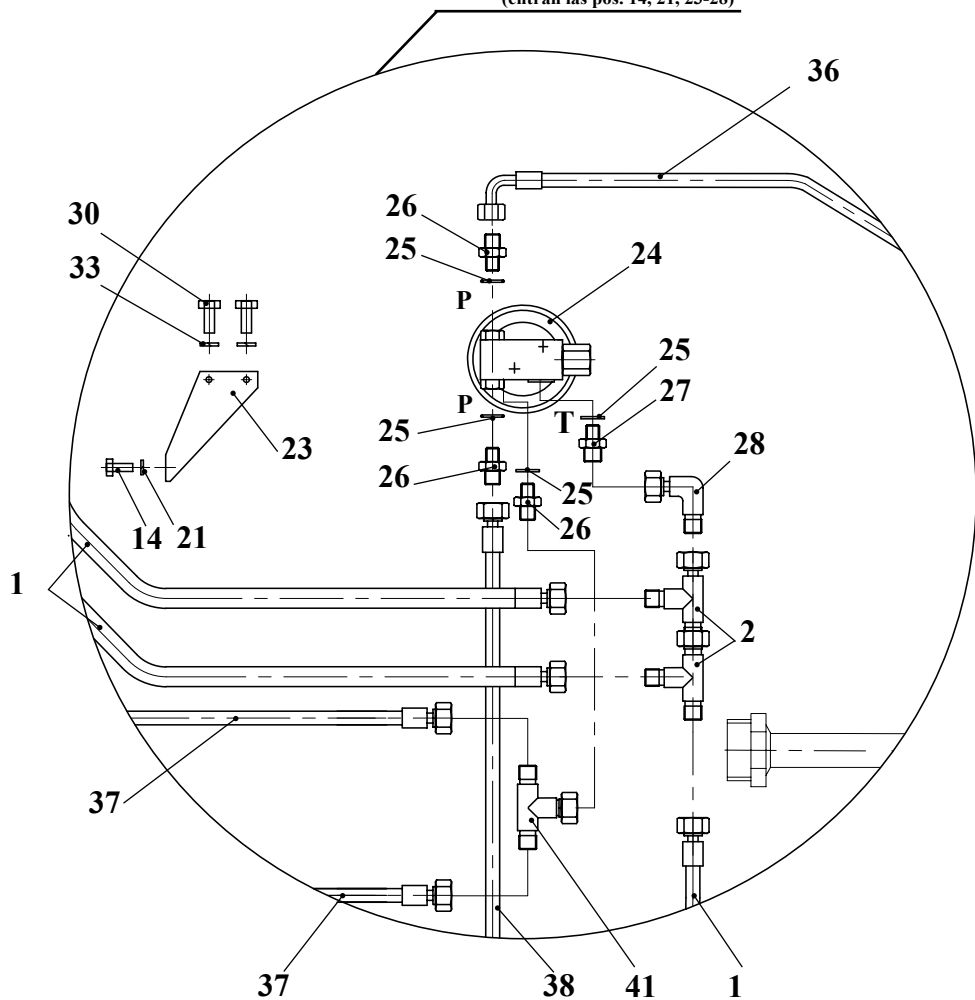
6.5.1 Управление гидрораспределителем 332С.36.09.000 (базовое исполнение)  
6.5.1 Actuation of the hydraulic control valve 332С.36.09.000 (base execution)  
6.5.1 Commande du distributeur hydraulique 332С.36.09.000 (l'exécution de base)  
6.5.1 Dirección del distribuidor hidráulico 332С.36.09.000 (la realización básica)

Таблица 84 / Table 84 / Tableau 84 / Tabla 84

		<b>332С.36.09.000</b>		<b>Управление гидрораспределителем</b>		<b>Actuation of the hydraulic control valve</b>		<b>Commande du distributeur hydraulique</b>		<b>Dirección del distribuidor hidráulico</b>	
<b>Рис. Fig. Fig.</b>	<b>№ поз. Ref. No N° Ref. N° Pos.</b>	<b>Обозначение Designation Référence Signo convencional</b>	<b>Кол-во Qty Qté Cant.</b>	<b>Наименование</b>	<b>Denomination</b>	<b>Désignation</b>	<b>Descripción</b>	<b>Примечание Remark Note Observaciones</b>			
<b>103</b>	1	ТО-28А.06.09.050	3	Рукав	Hose	Manche	Manga				
	2	ТО-28А.06.09.070	2	Тройник	T-fitting	Raccord à trois voies	Unión T				
<b>104</b>	<b>3*</b>	<b>ТО-28А.76.09.015*</b>	<b>1</b>	<b>Блок управления* (Входят поз. 4-7)</b>	<b>Control unit* (Comprises pos. 4-7)</b>	<b>Unité de commande* (Comprend pos. 4 à 7)</b>	<b>Bloque de dirección * (Entran las pos. 4-7)</b>				
	4	НРСJ0G21SSS0100029	1	Блок управления	Control unit	Unité de commande	Bloque de dirección				
	5	14М3 ГОСТ 23358-87	6	Прокладка	Shim	Couche	Junta				
	6	УДГ1-01.17.001	5	Штуцер	Union	Ajutage	Tubo de empalme				
	7	УДГ1-01.17.002	1	Штуцер	Union	Ajutage	Tubo de empalme				
	<b>3а**</b>	<b>ТО-28А.76.09.015-01**</b>	<b>1</b>	<b>Блок управления** (Входят поз. 4, 5, 6, 6а, 7)</b>	<b>Control unit** (Comprises pos. 4, 5, 6, 6a,7)</b>	<b>Unité de commande** (Comprend pos. 4, 5, 6, 6a, 7)</b>	<b>Bloque de dirección ** (Entran las pos. 4, 5, 6, 6a, 7)</b>				
	4	НРСJ0G21SSS0100029	1	Блок управления	Control unit	Unité de commande	Bloque de dirección				
	5	14М3 ГОСТ 23358-87	6	Прокладка	Shim	Couche	Junta				
	6	УДГ1-01.17.001	3	Штуцер	Union	Ajutage	Tubo de empalme				
	6а	361-45.50.022	2	Заглушка	Plug	Bouchon d'obturation	Tapón				
	7	УДГ1-01.17.002	1	Штуцер	Union	Ajutage	Tubo de empalme				
	<b>8*</b>	<b>ТО-28А.76.09.030*</b>	<b>1</b>	<b>Блок управления* (Входят поз. 9-12)</b>	<b>Control unit* (Comprises pos. 9-12)</b>	<b>Unité de commande* (Comprend pos. 9 à 12)</b>	<b>Bloque de dirección * (Entran las pos. 9-12)</b>				
	9	НС-RCX-02А22МВ(А01МА) X3 FOOFOOR3 WF53RAG02	1	Блок управления	Control unit	Unité de commande	Bloque de dirección				
	10	14М3 ГОСТ 23358-87	6	Прокладка	Shim	Couche	Junta				
	11	УДГ1-01.17.001	5	Штуцер	Union	Ajutage	Tubo de empalme				
	12	УДГ1-01.17.002	1	Штуцер	Union	Ajutage	Tubo de empalme				
	<b>8а**</b>	<b>ТО-28А.76.09.030-01**</b>	<b>1</b>	<b>Блок управления** (Входят поз. 9, 10, 11, 11а, 12)</b>	<b>Control unit** (Comprises pos. 9, 10, 11, 11a,12)</b>	<b>Unité de commande** (Comprend pos. 9, 10, 11, 11a, 12)</b>	<b>Bloque de dirección ** (Entran las pos. 9, 10, 11, 11a, 12)</b>				
	9	НС-RCX-02А22МВ(А01МА) X3 FOOFOOR3 WF53RAG02	1	Блок управления	Control unit	Unité de commande	Bloque de dirección				
	10	14М3 ГОСТ 23358-87	6	Прокладка	Shim	Couche	Junta				
	11	УДГ1-01.17.001	3	Штуцер	Union	Ajutage	Tubo de empalme				
	11а	361-45.50.022	2	Заглушка	Plug	Bouchon d'obturation	Tapón				
	12	УДГ1-01.17.002	1	Штуцер	Union	Ajutage	Tubo de empalme				
	<b>13***</b>	<b>ТО-28А.76.09.040***</b>	<b>1</b>	<b>Установка пневмоаккумулятора с блоком гидроклапанов *** (Входят поз. 14-21)</b>	<b>Hydropneumatic accumulator unit*** (Comprises pos. 14-21)</b>	<b>Installation de l'accumulateur d'eau pneumatique *** (Comprend pos. 14 à 21)</b>	<b>Instalación del acumulador neumático hidráulico *** (Entran las pos. 14-21)</b>				
	14	М 8-6gx 20.88.35.0115 ГОСТ 7796-70	2	Болт	Bolt	Boulon	Bulón				
	15	012-016-25-2-2 ГОСТ 983373/18829-73	2	Кольцо	Ring	Bague	Anillo				
	16	64000А ТУ 22-5818-84	1	Пневмогидроаккумулятор с блоком гидроклапанов	Hydropneumatic accumulator with hydraulic valve unit	Accumulateur d'eau pneumatique avec l'ensemble des soupapes hydrauliques	Acumulador neumático hidráulico con bloque de válvulas hidráulicas				

Установка блока питания HC-SU2 V05 30RAG02  
 Power supply unit HC-SU2 V05 30RAG02  
 Installation de l'appareil d'alimentation HC-SU2 V05 30RAG02  
 Instalación del bloque de alimentación HC-SU2 V05 30RAG02

22 (входят поз. 14, 21, 23-28)  
 (comprises pos. 14, 21, 23-28)  
 (comprend pos. 14, 21, 23 à 28)  
 (entran las pos. 14, 21, 23-28)



Установка блока питания HPU 000 G220 75032000  
 Power supply unit HPU 000 G220 75032000  
 Installation de l'appareil d'alimentation HPU 000 G220 75032000  
 Instalación del bloque de alimentación HPU 000 G220 75032000

42 (входят поз. 14, 21, 43-47)  
 (comprises pos. 14, 21, 43-47)  
 (comprend pos. 14, 21, 43 à 47)  
 (entran las pos. 14, 21, 43-47)

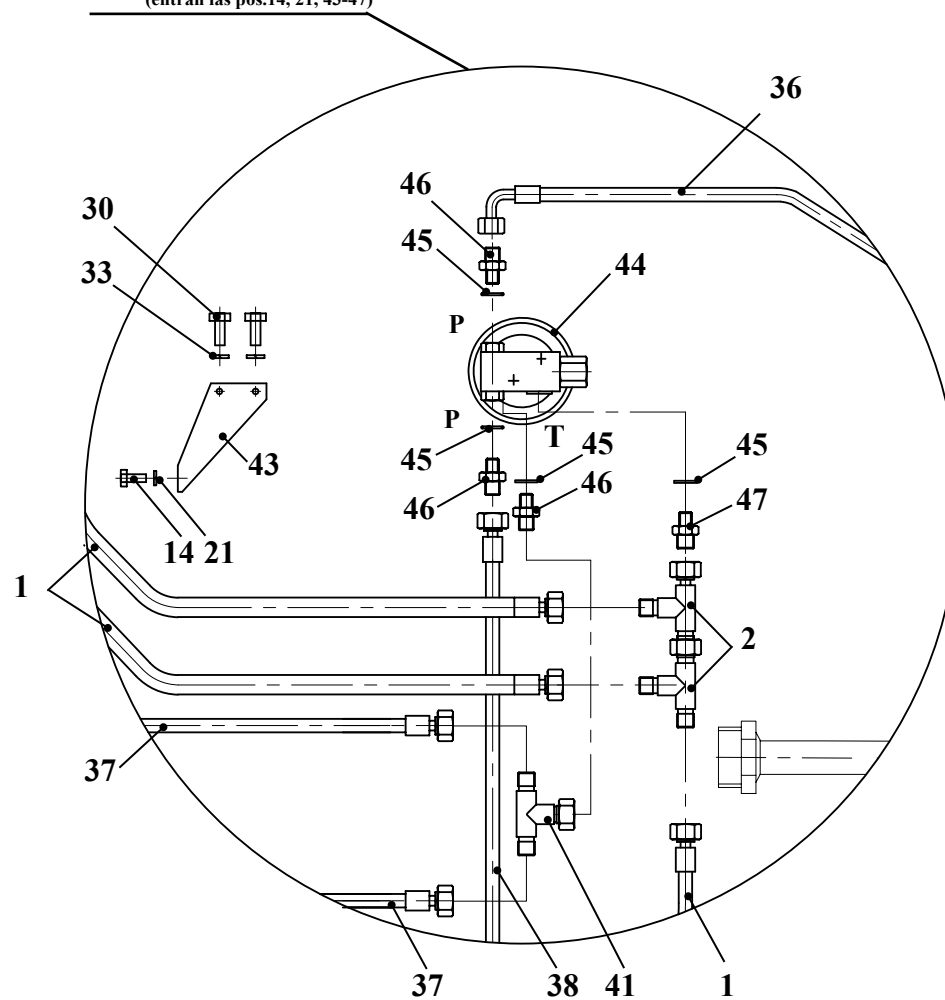


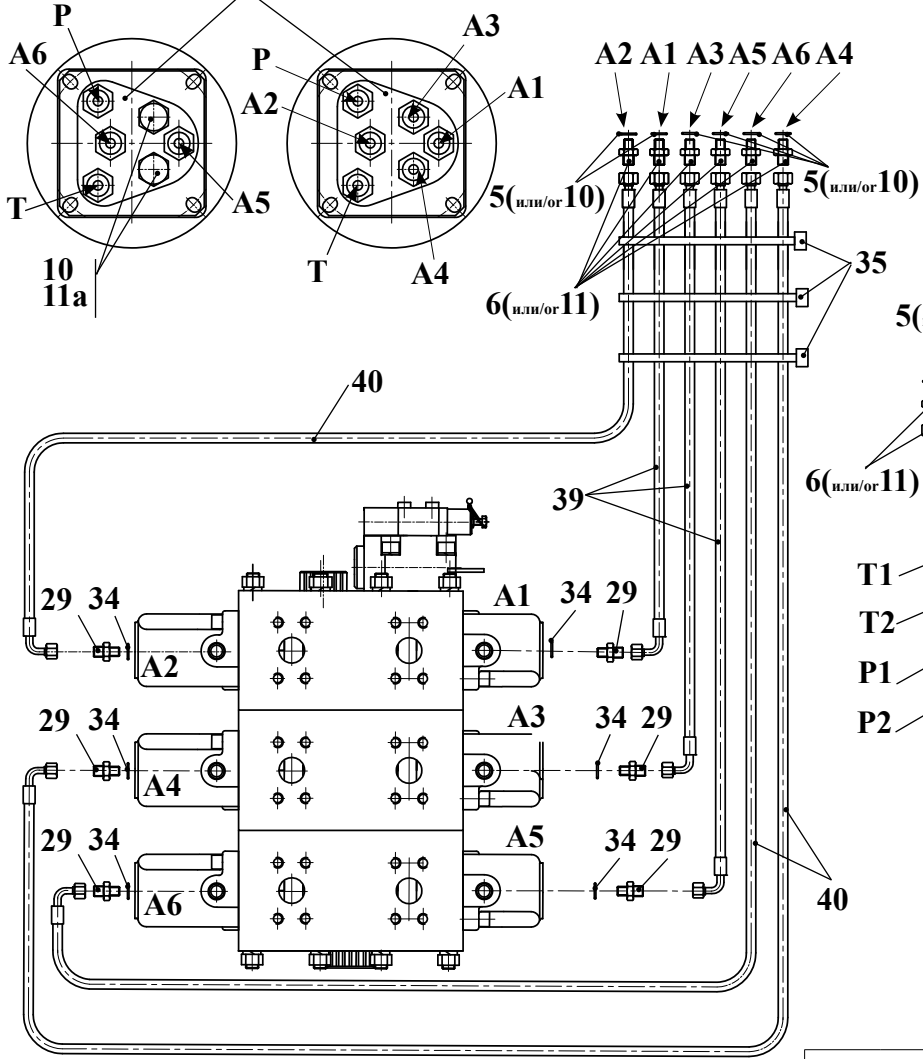
Рис. 104	332С.46.09.000	Управление гидрораспределителем (базовое исполнение)
Fig. 104		Actuation of the hydraulic control valve (base execution)
Fig. 104		Commande du distributeur hydraulique (l'exécution de base)
Fig. 104		Dirección del distribuidor hidráulico (la realización básica)

		<b>332С.36.09.000</b>		<b>Управление гидрораспределителем</b>	<b>Actuation of the hydraulic control valve</b>	<b>Commande du distributeur hydraulique</b>	<b>Dirección del distribuidor hidráulico</b>		
<b>Рис. Fig. Fig.</b>	<b>№ поз. Ref. No N° Ref. N° Pos.</b>	<b>Обозначение Designation Référence Signo convencional</b>	<b>Кол-во Qty Qté Cant.</b>	<b>Наименование</b>	<b>Denomination</b>	<b>Désignation</b>	<b>Descripción</b>	<b>Примечание Remark Note Observaciones</b>	
<b>103 104</b>	17	14МЗ ГОСТ 23358-87	2	Прокладка	Shim	Couche	Junta		
	18	ТО-28А 06.09.005	1	Кронштейн	Bracket	Support	Soporte		
	19	УДГ1 01.01.002	3	Штуцер	Union	Ajutage	Tubo de empalme		
	20	УДГ1 01.01.003	1	Штуцер	Union	Ajutage	Tubo de empalme		
	21	8.65Г.0115 ГОСТ 6402-70	2	Шайба	Washer	Rondelle	Arandela		
	<b>22***</b>	<b>ТО-28А.76.09.050***</b>	<b>1</b>	<b>Установка блока питания*** (Входят поз. 14, 21, 23-28)</b>	<b>Power supply unit*** (comprises pos. 14, 21, 23-28)</b>	<b>Instalación del bloque de alimentación *** (Entran las pos. 14, 21, 23 à 28)</b>	<b>Instalación del bloque de alimentación *** (Entran las pos. 14, 21, 23-28)</b>		
	23	342РЛ.06.09.011	1	Кронштейн	Bracket	Support	Soporte		
	24	НС-SU2 V05 30RAG02	1	Блок питания (Италия)	Power supply (Italy)	Appareil d'alimentation (Italie)	Bloque de alimentación (Italia)		
	25	14МЗ ГОСТ 23358-87	4	Прокладка	Shim	Couche	Junta		
	26	УДГ1-01.17.001	3	Штуцер	Union	Ajutage	Tubo de empalme		
	27	УДГ1-01.17.002	1	Штуцер	Union	Ajutage	Tubo de empalme		
	28	УДГ1- 02.01.020	1	Соединение	Connection	Raccordement	Unión		
	29	УДГ1 01.01.002	6	Штуцер	Union	Ajutage	Tubo de empalme		
	30	М10-6gx20.88.35.0115 ГОСТ 7796-70	2	Болт	Bolt	Boulon	Bulón		
	31	В.М6-6gx16.46.0115 ГОСТ 17473-80	8	Винт	Screw	Vis	Tornillo		
	32	6 65Г 0115 ГОСТ 6402-70	8	Шайба	Washer	Rondelle	Arandela		
	33	10 65Г 0115 ГОСТ 6402-70	2	Шайба	Washer	Rondelle	Arandela		
	34	012-016-25-2-2 ГОСТ 983373/18829-73	6	Кольцо	Ring	Bague	Anillo		
	35	TKUV 30/8	3	Кабельная стяжка	Cable bundle	Accouplement de câble	Tensor del cable		
	36	1SN NP6x650 A60A61	1	Рукав	Hose	Manche	Manga		
	37	1SN NP6x1050 A60A61	2	Рукав	Hose	Manche	Manga		
	38	1SN NP6x1050 A61A61	1	Рукав	Hose	Manche	Manga		
	39	1SN NP6x1850 A60A61	3	Рукав	Hose	Manche	Manga		
	40	1SN NP6x2250 A60A61	3	Рукав	Hose	Manche	Manga		
	41	УДГ1.03.01.010	1	Соединение	Connection	Raccordement	Unión		
	<b>42***</b>	<b>ТО-28А.76.09.070***</b>	<b>1</b>	<b>Установка блока питания*** (Входят поз. 14, 21, 43-47)</b>	<b>Power supply unit*** (Comprises pos. 14, 21, 43-47)</b>	<b>Instalación del bloque de alimentación *** (Entran las pos. 14, 21, 43-47)</b>	<b>Instalación del bloque de alimentación *** (Entran las pos. 14, 21, 43-47)</b>		
	43	ТО-28А.76.09.075	1	Кронштейн	Bracket	Support	Soporte		
	44	НРУ 000 G220 75032000	1	Блок питания (Италия)	Power supply (Italy)	Appareil d'alimentation (Italie)	Bloque de alimentación (Italia)		
	45	14МЗ ГОСТ 23358-87	4	Прокладка	Shim	Couche	Junta		
	46	УДГ1-01.17.001	3	Штуцер	Union	Ajutage	Tubo de empalme		
	47	УДГ1-01.17.002	1	Штуцер	Union	Ajutage	Tubo de empalme		
* Допускается замена * Replacemnt is supposed * On admet le remplacement * Se permite el recambio		** Допускается замена ** Replacemnt is supposed ** On admet le remplacement ** Se permite el recambio		*** Допускается замена *** Replacemnt is supposed *** On admet le remplacement *** Se permite el recambio		Поз. 3 и поз. 3а применяются совместно Pos. 3 and pos. 3a are applied in common Pos. 3 et pos. 3a sont appliqués en commun Pos. 3 y pos. 3a se aplican juntamente		Поз. 8 и поз. 8а применяются совместно Pos. 8 и pos. 8a are applied in common Pos. 8 и pos. 8a sont appliqués en commun Pos. 8 и pos. 8a se aplican juntamente	

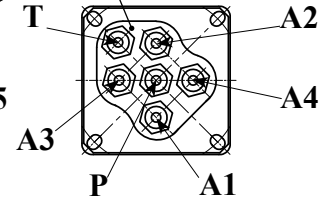
Установка блоков управления ТО-28А.76.09.030 и ТО-28А.76.09.030-01 или ТО-28А.76.09.015 и ТО-28А.76.09.015-01  
 Power control units TO-28A.76.09.030 and TO-28A.76.09.030-01 or TO-28A.76.09.015 and TO-28A.76.09.015-01  
 Installation of units of command TO-28A.76.09.030 et TO-28A.76.09.030-01 ou TO-28A.76.09.015 et TO-28A.76.09.015-01  
 Instalación del bloques de dirección TO-28A.76.09.030 y TO-28A.76.09.030-01 o TO-28A.76.09.015 y TO-28A.76.09.015-01

Г (вариант / version / variante / variante)

9 Блок управления HC-RCX-02A22MB(A01MA) X3 FOOF00R3 WF53RAG02  
 Control unit HC-RCX-02A22MB(A01MA) X3 FOOF00R3 WF53RAG02  
 Unité de commande HC-RCX-02A22MB(A01MA) X3 FOOF00R3 WF53RAG02  
 Bloque de dirección HC-RCX-02A22MB(A01MA) X3 FOOF00R3 WF53RAG02



4 Блок управления HPCJ0G21SSS0100029  
 Control unit HPCJ0G21SSS0100029  
 Unité de commande HPCJ0G21SSS0100029  
 Bloque de dirección HPCJ0G21SSS0100029



Установка блока питания HC SE2 V05 30RWG02  
 Power supply unit HC SE2 V05 30RWG02  
 Installation de l'appareil d'alimentation HC SE2 V05 30RWG02  
 Instalación del bloque de alimentación HC SE2 V05 30RWG02

66 (входят поз. 14, 21, 67-72)  
 (comprises pos. 14, 21, 67-72)  
 (comprend pos. 14, 21, 67a72)  
 (entran las pos. 14, 21, 67-72)

Рис. 105	332С.36.09.000-01	Управление гидрораспределителем
Fig. 105		Actuation of the hydraulic control valve
Fig. 105		Commande du distributeur hydraulique
Fig. 105		Dirección del distribuidor hidráulico

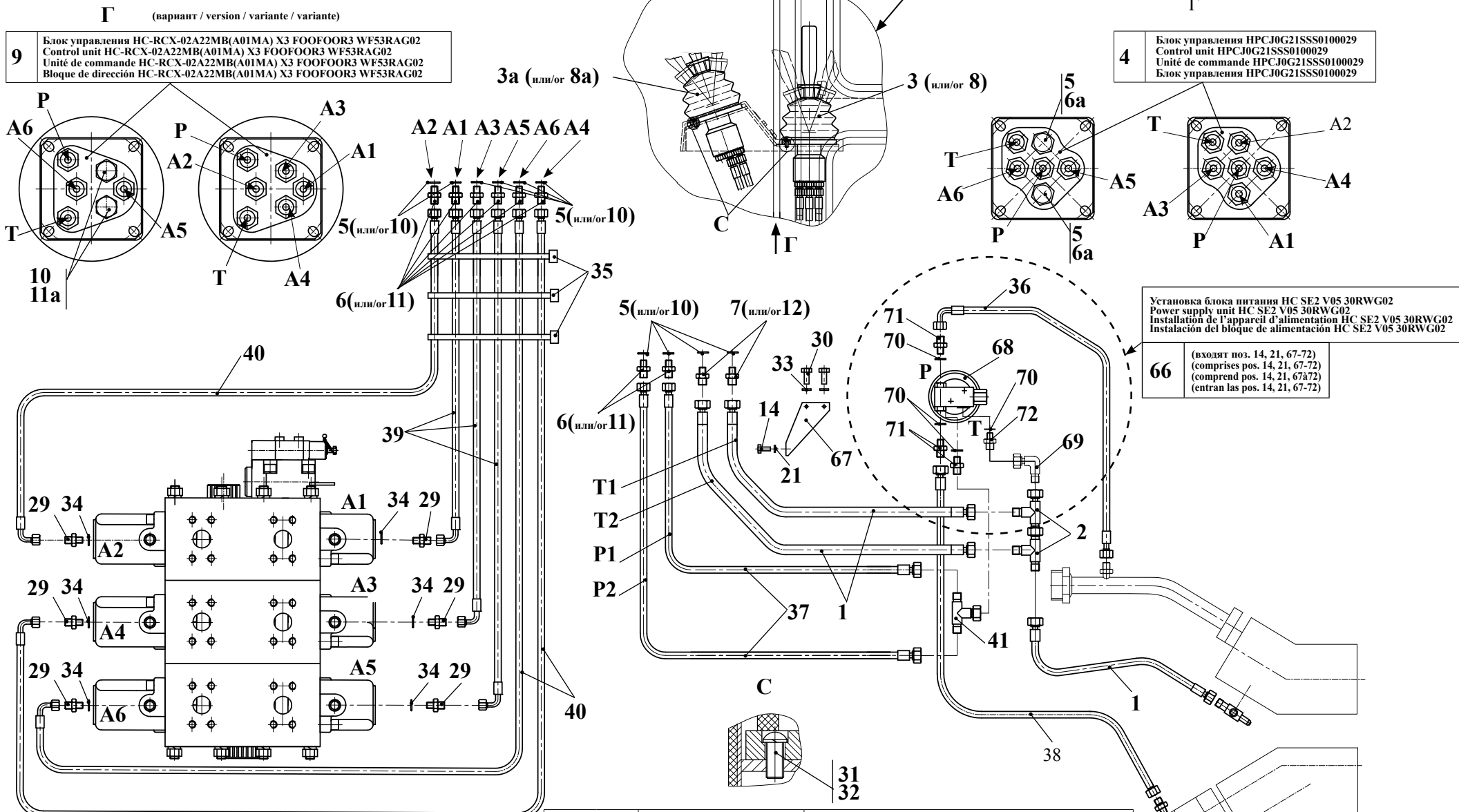


6.5.2 Управление гидрораспределителем 332С.36.09.000-01 (тропическое исполнение)  
6.5.2 Actuation of the hydraulic control valve 332С.36.09.000-01 (tropical execution)  
6.5.2 Commande du distributeur hydraulique 332С.36.09.000-01 (l'exécution tropicale)  
6.5.2 Dirección del distribuidor hidráulico 332С.36.09.000-01 (la realización tropical)

Таблица 85 / Table 85 / Tableau 85 / Tabla 85

		332С.36.09.000-01		Управление гидрораспределителем	Actuation of the hydraulic control valve (tropical execution)	Commande du distributeur hydraulique (l'exécution tropicale)	Dirección del distribuidor hidráulico (la realización tropical)	
Рис. Fig. Fig.	№ поз. Ref. No N° Ref. N° Pos.	Обозначение Designation Référence Signo convencional	Кол-во Qty Qté Cant.	Наименование	Denomination	Désignation	Descripción	Примечание Remark Note Observaciones
105	1	ТО-28А.06.09.050	3	Рукав	Hose	Manche	Manga	
	2	ТО-28А.06.09.070	2	Тройник	T-fitting	Raccord à trois voies	Unión T	
	<b>3*</b>	<b>ТО-28А.76.09.015*</b>	<b>1</b>	<b>Блок управления* (Входят поз. 4-7)</b>	<b>Control unit* (Comprises pos. 4-7)</b>	<b>Unité de commande* (Comprend pos. 4 à 7)</b>	<b>Bloque de dirección * (Entran las pos. 4-7)</b>	
	4	НРСJ0G21SSS0100029	1	Блок управления	Control unit	Unité de commande	Bloque de dirección	
	5	14МЗ ГОСТ 23358-87	6	Прокладка	Shim	Couche	Junta	
	6	УДГ1-01.17.001	5	Штуцер	Union	Ajutage	Tubo de empalme	
	7	УДГ1-01.17.002	1	Штуцер	Union	Ajutage	Tubo de empalme	
	<b>3а**</b>	<b>ТО-28А.76.09.015-01**</b>	<b>1</b>	<b>Блок управления** (Входят поз. 4, 5, 6, 6а, 7)</b>	<b>Control unit** (Comprises pos. 4, 5, 6, 6а, 7)</b>	<b>Unité de commande** (Comprend pos. 4, 5, 6, 6а, 7)</b>	<b>Bloque de dirección ** (Entran las pos. 4, 5, 6, 6а, 7)</b>	
	4	НРСJ0G21SSS0100029	1	Блок управления	Control unit	Unité de commande	Bloque de dirección	
	5	14МЗ ГОСТ 23358-87	6	Прокладка	Shim	Couche	Junta	
	6	УДГ1-01.17.001	3	Штуцер	Union	Ajutage	Tubo de empalme	
	6а	361-45.50.022	2	Заглушка	Plug fitting	Bouchon d'obturation	Tapón	
	7	УДГ1-01.17.002	1	Штуцер	Union	Ajutage	Tubo de empalme	
	<b>8*</b>	<b>ТО-28А.76.09.030*</b>	<b>1</b>	<b>Блок управления* (Входят поз. 9-12)</b>	<b>Control unit* (Comprises pos. 9-12)</b>	<b>Unité de commande* (Comprend pos. 9 à 12)</b>	<b>Bloque de dirección * (Entran las pos. 9-12)</b>	
	9	НС-RCX-02А22МВ(А01МА) X3 F00F00R3 WF53RAG02	1	Блок управления	Control unit	Unité de commande	Bloque de dirección	
	10	14МЗ ГОСТ 23358-87	6	Прокладка	Shim	Couche	Junta	
	11	УДГ1-01.17.001	5	Штуцер	Union	Ajutage	Tubo de empalme	
	12	УДГ1-01.17.002	1	Штуцер	Union	Ajutage	Tubo de empalme	
	<b>8а**</b>	<b>ТО-28А.76.09.030-01**</b>	<b>1</b>	<b>Блок управления** (Входят поз. 9,10,11,11а,12)</b>	<b>Control unit** (Comprises pos. 9,10,11,11а,12)</b>	<b>Unité de commande** (Comprend pos.9,10,11,11а,12)</b>	<b>Bloque de dirección ** (Entran las pos. 9,10,11,11а,12)</b>	
	9	НС-RCX-02А22МВ(А01МА) X3 F00F00R3 WF53RAG02	1	Блок управления	Control unit	Unité de commande	Bloque de dirección	
	10	14МЗ ГОСТ 23358-87	6	Прокладка	Shim	Couche	Junta	
	11	УДГ1-01.17.001	3	Штуцер	Union	Ajutage	Tubo de empalme	
	11а	361-45.50.022	2	Заглушка	Plug fitting	Bouchon d'obturation	Tapón	
	12	УДГ1-01.17.002	1	Штуцер	Union	Ajutage	Tubo de empalme	

Установка блоков управления ТО-28А.76.09.030 и ТО-28А.76.09.030-01 или ТО-28А.76.09.015 и ТО-28А.76.09.015-01  
 Power control units TO-28A.76.09.030 and TO-28A.76.09.030-01 or TO-28A.76.09.015 and TO-28A.76.09.015-01  
 Installation de unités de commande TO-28A.76.09.030 et TO-28A.76.09.030-01 ou TO-28A.76.09.015 et TO-28A.76.09.015-01  
 Instalación del bloques de dirección TO-28A.76.09.030 y TO-28A.76.09.030-01 o TO-28A.76.09.015 y TO-28A.76.09.015-01



**9** Блок управления HC-RCX-02A22MB(A01MA) X3 FOOFOR3 WF53RAG02  
 Control unit HC-RCX-02A22MB(A01MA) X3 FOOFOR3 WF53RAG02  
 Unité de commande HC-RCX-02A22MB(A01MA) X3 FOOFOR3 WF53RAG02  
 Bloque de dirección HC-RCX-02A22MB(A01MA) X3 FOOFOR3 WF53RAG02

**4** Блок управления HPCJ0G21SSS0100029  
 Control unit HPCJ0G21SSS0100029  
 Unité de commande HPCJ0G21SSS0100029  
 Блок управления HPCJ0G21SSS0100029

Установка блока питания HC SE2 V05 30RWG02  
 Power supply unit HC SE2 V05 30RWG02  
 Installation de l'appareil d'alimentation HC SE2 V05 30RWG02  
 Instalación del bloque de alimentación HC SE2 V05 30RWG02

**66** (входят поз. 14, 21, 67-72)  
 (comprises pos. 14, 21, 67-72)  
 (comprend pos. 14, 21, 67-72)  
 (entran las pos. 14, 21, 67-72)

Рис. 105	332С.36.09.000-01	Управление гидрораспределителем
Fig. 105		Actuation of the hydraulic control valve
Fig. 105		Commande du distributeur hydraulique
Fig. 105		Dirección del distribuidor hidráulico

		<b>332С.36.09.000-01</b>		<b>Управление гидрораспределителем</b>		<b>Actuation of the hydraulic control valve (tropical execution)</b>		<b>Commande du distributeur hydraulique (l'exécution tropicale)</b>		<b>Dirección del distribuidor hidráulico (la realización tropical)</b>	
<b>Рис. Fig. Fig.</b>	<b>№ поз. Ref. No N° Ref. N° Pos.</b>	<b>Обозначение Designation Référence Signo convencional</b>		<b>Кол-во Qty Qté Cant.</b>	<b>Наименование</b>	<b>Denomination</b>	<b>Désignation</b>	<b>Descripción</b>	<b>Примечание Remark Note Observaciones</b>		
<b>105</b>	29	УДГ1 01.01.002		6	Штуцер	Union	Ajutage	Tubo de empalme			
	30	М10-6gx20.88.35.0115 ГОСТ 7796-70		2	Болт	Bolt	Boulon	Bulón			
	31	В.М6-6gx16.46.0115 ГОСТ 17473-80		8	Винт	Screw	Vis	Tornillo			
	32	6 65Г 0115 ГОСТ 6402-70		8	Шайба	Washer	Rondelle	Arandela			
	33	10 65Г 0115 ГОСТ 6402-70		2	Шайба	Washer	Rondelle	Arandela			
	34	012-016-25-2-2 ГОСТ 983373/18829-73		6	Кольцо	Ring	Bague	Anillo			
	35	TKUV 30/8		3	Кабельная стяжка	Cable bundle	Accouplement de câble	Tensor del cable			
	36	1SN NP6x650 A60A61		1	Рукав	Hose	Manche	Manga			
	37	1SN NP6x1050 A60A61		2	Рукав	Hose	Manche	Manga			
	38	1SN NP6x1050 A61A61		1	Рукав	Hose	Manche	Manga			
	39	1SN NP6x1850 A60A61		3	Рукав	Hose	Manche	Manga			
40	1SN NP6x2250 A60A61		3	Рукав	Hose	Manche	Manga				
41	УДГ1.03.01.010		1	Соединение	Connection	Raccordement	Unión				
<b>66</b>	<b>ТО-28А.76.09.060</b>		<b>1</b>	<b>Установка блока питания (Входят поз. 14, 21, 67-72)</b>	<b>Power supply unit (Comprises pos. 14, 21, 67-72)</b>	<b>Instalación del bloque de alimentación (Entran las os 14, 21, 67 à 72)</b>	<b>Instalación del bloque de alimentación (Entran las pos. 14, 21, 67-72)</b>				
	67	342РЛ.06.09.011		1	Кронштейн	Bracket	Support	Soporte			
	68	НС SE2 V05 30RWG02		1	Блок питания (Италия)	Power supply (Italy)	Appareil d'alimentation (Italie)	Bloque de alimentación (Italia)			
	69	УДГ1 02.01.020		1	Соединение	Connection	Raccordement	Unión			
	70	14М3 ГОСТ 23358-87		4	Прокладка	Shim	Couche	Junta			
	71	УДГ1-01.17.001		3	Штуцер	Union	Ajutage	Tubo de empalme			
	72	УДГ1-01.17.002		1	Штуцер	Union	Ajutage	Tubo de empalme			
* Допускается замена * Replacement is supposed * On admet le remplacement * Se permite el recambio		** Допускается замена ** Replacement is supposed ** On admet le remplacement ** Se permite el recambio		Поз. 3 и поз. 3а применяются совместно Pos. 3 or pos. 3a are applied in common Pos. 3 ou pos. 3a sont appliqués en commun Pos. 3 ó pos. 3a se aplican juntamente			Поз. 8 и поз. 8а применяются совместно Pos. 8 or pos. 8a are applied in common Pos. 8 ou pos. 8a sont appliqués en commun Pos. 8 ó pos. 8a se aplican juntamente				

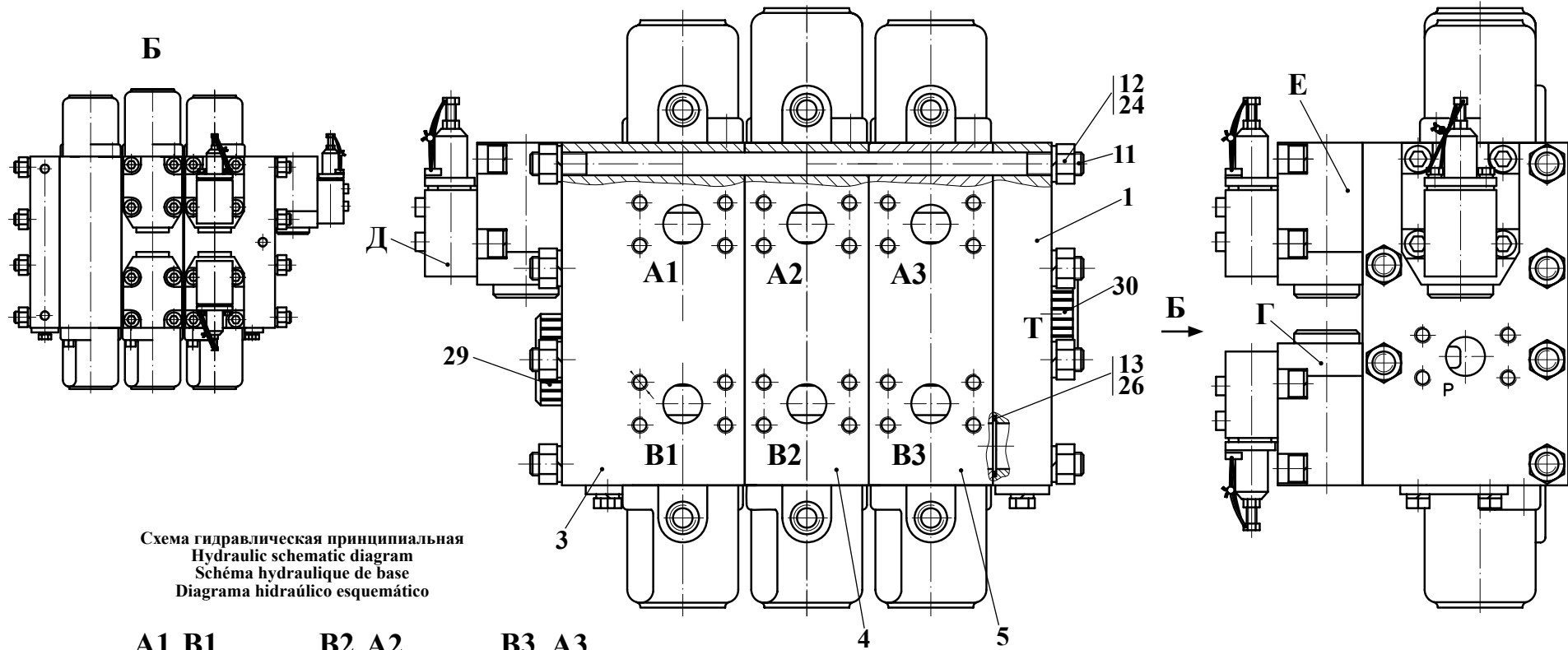


Схема гидравлическая принципиальная  
Hydraulic schematic diagram  
Schéma hydraulique de base  
Diagrama hidráulico esquemático

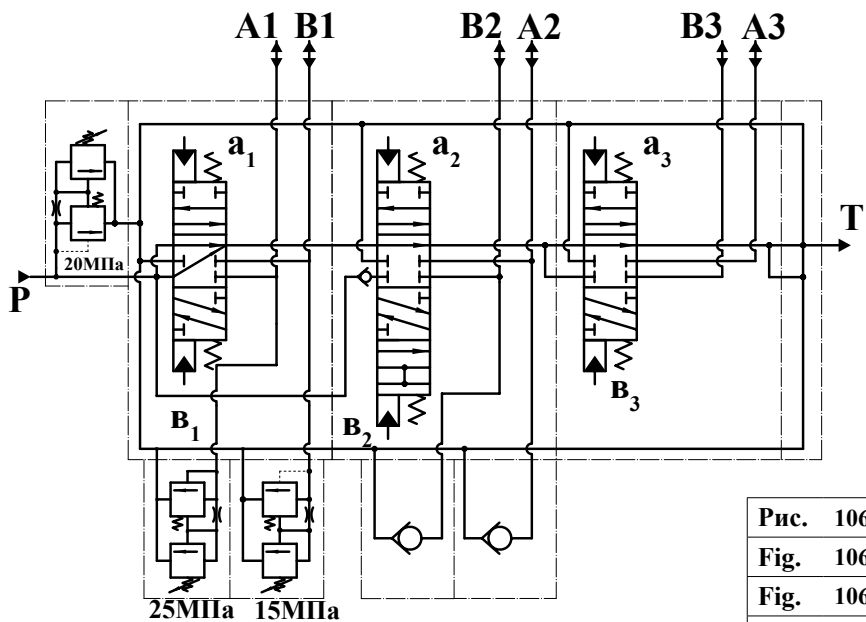


Схема настройки клапанов предохранительных  
Scheme of adjustment of the pressure relief valves  
Schéma du réglage des soupapes de sécurité  
Esquema de ajuste de las válvulas de seguridad

Обозначение Designation Référence Signo convencional	Величина настройки, МПа Set value, MPa Niveau de réglage, MPa Cantidad de ajuste, MPa
Г	15 <sub>-1</sub>
Д	20 <sub>-1</sub>
Е	25 <sup>+1</sup>

Схема затяжки гаек  
Nut tightening scheme  
Schéma du serrage des écrous  
Esquema de dilatación de las tuercas

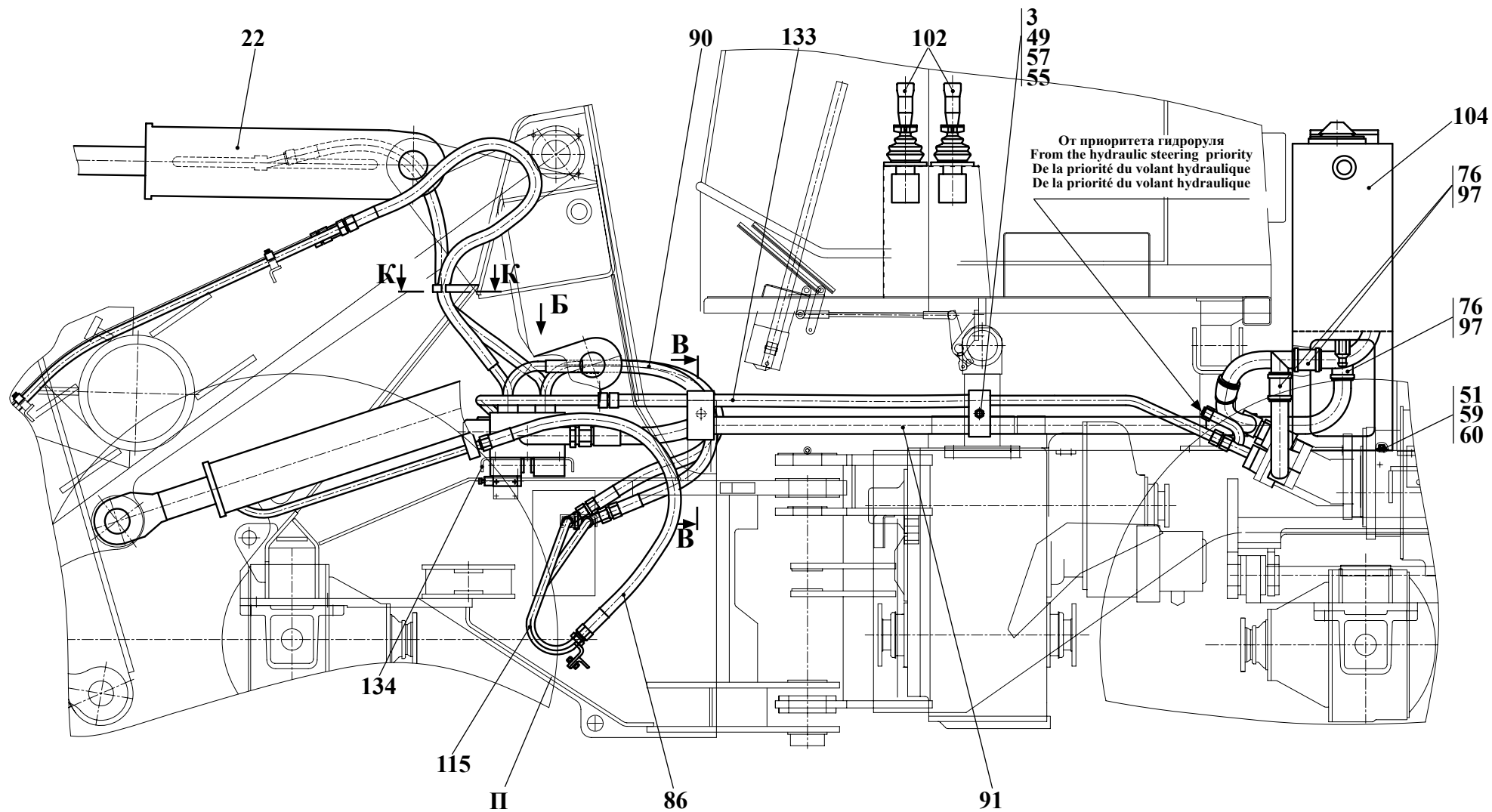
5 <sup>+</sup>	
+ 4	1 <sup>+</sup>
+ 2	3 <sup>+</sup>
	6 <sup>+</sup>

Рис. 106	РГС 25Г.3-12.00.000	Гидрораспределитель 3-х секционный с гидроуправлением
Fig. 106		The 3-section hydrodistributor with hydromanagement
Fig. 106		Distributeur hydraulique à 3 sections avec la commande hydraulique
Fig. 106		Distribuidor hidráulico de 3 secciones con dirección hidráulica

6.5.3 Гидрораспределитель 3-х секционный с гидроуправлением РГС 25Г.3-12.00.000  
 6.5.3 3-section hydrodistributor with hydromanagement РГС 25Г.3-12.00.000  
 6.5.3 Distributeur hydraulique à 3 sections avec la commande hydraulique РГС 25Г.3-12.00.000  
 6.5.3 Distribuidor hidráulico de 3 secciones con dirección hidráulica РГС 25Г.3-12.00.000

Таблица 86 / Table 86 / Tableau 86 / Tabla 86

		РГС 25Г.3-12.00.000		Гидрораспределитель 3-х секционный с гидроуправлением	3-section hydrodistributor with hydromanagement	Distributeur hydraulique à 3 sections avec la commande hydraulique	Distribuidor hidráulico de 3 sec- ciones con dirección hidráulica	
Рис. Fig. Fig. Fig.	№ поз. Ref. No N° Ref. N° Pos.	Обозначение Designation Référence Signo convencional	Кол-во Qty Qté Cant.	Наименование	Denomination	Désignation	Descripción	Примечание Remark Note Observaciones
106	3	РГС 25Г-12.11.000		Секция рабочая 3-х позиционная	3-position working section	Section de travail à 3 positions	Sección de trabajo de 3 posiciones	см. рис.78 / see fig 78 voir fig. 78 / véase fig. 78
	4	РГС 25Г-12.42.000	1	Секция рабочая 4-х позиционная	4-position working section	Section de travail à 4 positions	Sección de trabajo de 4 posiciones	см. рис. 80 / see fig 80 voir fig. 80 / véase fig. 80
	5	РГС 25Г-12.17.000	1	Секция рабочая 3-х позиционная	3-position working section	Section de travail à 3 positions	Sección de trabajo de 3 posiciones	см. рис. 90 / see fig 90 voir fig. 90 / véase fig. 90
	11	РГС 25.2-12.00.001-01	6	Шпилька	Pin	Aiguille	Clavija	
	12	РГС 25.2-12.00.002	12	Гайка	Nut	Écrou	Tuerca	
	13	РГС 25.2-12.00.003	6	Кольцо	Ring	Bague	Anillo	
	24	14 65Г 0115 ГОСТ 6402-70	12	Шайба	Washer	Rondelle	Arandela	
	26	035-040-30-1-4 ГОСТ 9833-73 / ГОСТ 18829-73	12	Кольцо	Ring	Bague	Anillo	
	29	0869-5984	7	Заглушка	Plug fitting	Bouchon	Tapón	
	30	0869-5985	1	Заглушка	Plug fitting	Bouchon	Tapón	



Выноски, виды, сечения и разрезы см. рис. 108, 109  
Marginal notes, kinds and sectional views, see fig. 108, 109  
Notes, aspects, sections et coupes: voir fig. 108, 109  
Notas, tipos, las secciones y los cortes véase fig. 108, 109

Рис. 107	342P.36.00.000-Б	Гидросистема погрузочного оборудования
Fig. 107		Working hydraulics
Fig. 107		Système hydraulique du matériel de chargement
Fig. 107		Sistema hidráulico de la maquinaria de carga

6.6 Гидросистема погрузочного оборудования 342P.36.00.000-Б (для погрузчиков торфа 342P-01 и 342P4-01, применяемая с 01.08.08 г.)

6.6 Working hydraulics 342P.36.00.000-Б (for the peat loaders 342P-01 and 342P4-01, applied since 01.08.08)

6.6 Système hydraulique du matériel de chargement 342P.36.00.000-Б (pour des chargeurs de la tourbe 342P-01 et 342P4-01, appliqué dès 01.08.08)

6.6 Sistema hidráulico de la maquinaria de carga 342P.36.00.000-Б (para los cargadores de la turba 342P-01 y 342P4-01, aplicado de 01.08.08)

Таблица 87 / Table 87 / Tableau 87 / Tabla 87

		342P.36.00.000-Б		Гидросистема погрузочного оборудования	Working hydraulics	Système hydraulique du matériel de chargement	Sistema hidráulico de la maquinaria de carga	
Рис. Fig. Рис. Fig.	№ поз. Ref. No N° Ref. N° Pos.	Обозначение Designation Référence Signo convencional	Кол-во Qty Qté Cant.	Наименование	Denomination	Désignation	Descripción	Примечание Remark Note Observaciones
107	2	332С.36.05.000	4	Колодка	Block	Réglette	Horma	
108	3	332С.36.06.000	4	Колодка	Block	Réglette	Horma	
109	6	342P.36.03.000	2	Трубопровод	Pipeline	Tuyauterie	Tubería	
	7	332С.46.06.000	1	Трубопровод	Pipeline	Tuyauterie	Tubería	
	11	ТО-28А.06.10.000	1	Угольник поворотный	Rotary angle piece	Coude tournant	Escuadra rotatoria	
	12	РГС 25Г.3-01.00.000	1	Гидрораспределитель 3-х секционный с гидроуправлением (см. рис. 99)	3 spool control valve (see fig. 99)	Distributeur hydraulique à 3 sections avec la commande hydraulique (voir fig. 99)	Distribuidor hidráulico de 3 secciones con dirección hidráulica (véase fig. 99)	
	16	ТО-18Б.76.13.000	1	Трубопровод	Pipeline	Tuyauterie	Tubería	
	19	ТО-28А.07.02.000	4	Колодка	Block	Réglette	Horma	
	21	ТО-28А.76.25.000	2	Цилиндр стреловой (см. рис. 82)	Lift cylinder (see fig. 82)	Vérin à bras (voir fig. 82)	Cilindro de la flecha (véase fig. 82)	
	22	ТО-28А.76.26.000	1	Цилиндр ковшовый (см. рис. 83)	Tilt cylinder (see fig. 83)	Vérin à godet (voir fig. 83)	Cilindro del cucharón (véase fig. 83)	
	28	ДЭ-224А.47.00.003	4	Втулка	Bush	Moyeu	Casquillo	
	31	ТО-28.26.00.005	2	Болт зажимной	Clamping bolt	Boulon de serrage	Bulón de apretamiento	
	34	УДГ1.09.03.001	1	Заглушка	Plug	Bouchon d'obturation	Tapón	
	45	М10-6gx50.88.35.0115 ГОСТ 7796-70	4	Болт	Bolt	Boulon	Bulón	
	47	М10-6gx35.88.35.0115 ГОСТ 7796-70	40	Болт	Bolt	Boulon	Bulón	
	45	М10-6gx50.88.35.0115 ГОСТ 7796-70	4	Болт	Bolt	Boulon	Bulón	
	48	М10-6gx55.88.35.0115 ГОСТ 7796-70	4	Болт	Bolt	Boulon	Bulón	
	49	М10-6gx90.88.35.0115 ГОСТ 7796-70	4	Болт	Bolt	Boulon	Bulón	
	51	М12-6gx25.88.35.0115 ГОСТ 7796-70	17	Болт	Bolt	Boulon	Bulón	
	52	М12-6gx35.88.35.0115 ГОСТ 7796-70	4	Болт	Bolt	Boulon	Bulón	
	53	М12-6gx40.88.35.0115 ГОСТ 7796-70	4	Болт	Bolt	Boulon	Bulón	
	55	М10-6Н.8.35.0115 ГОСТ 5915-70	6	Гайка	Nut	Écrou	Tuerca	
	57	10 65Г 0115 ГОСТ 6402-70	46	Шайба	Washer	Rondelle	Arandela	
	59	12 65Г 0115 ГОСТ 6402-70	25	Шайба	Washer	Rondelle	Arandela	

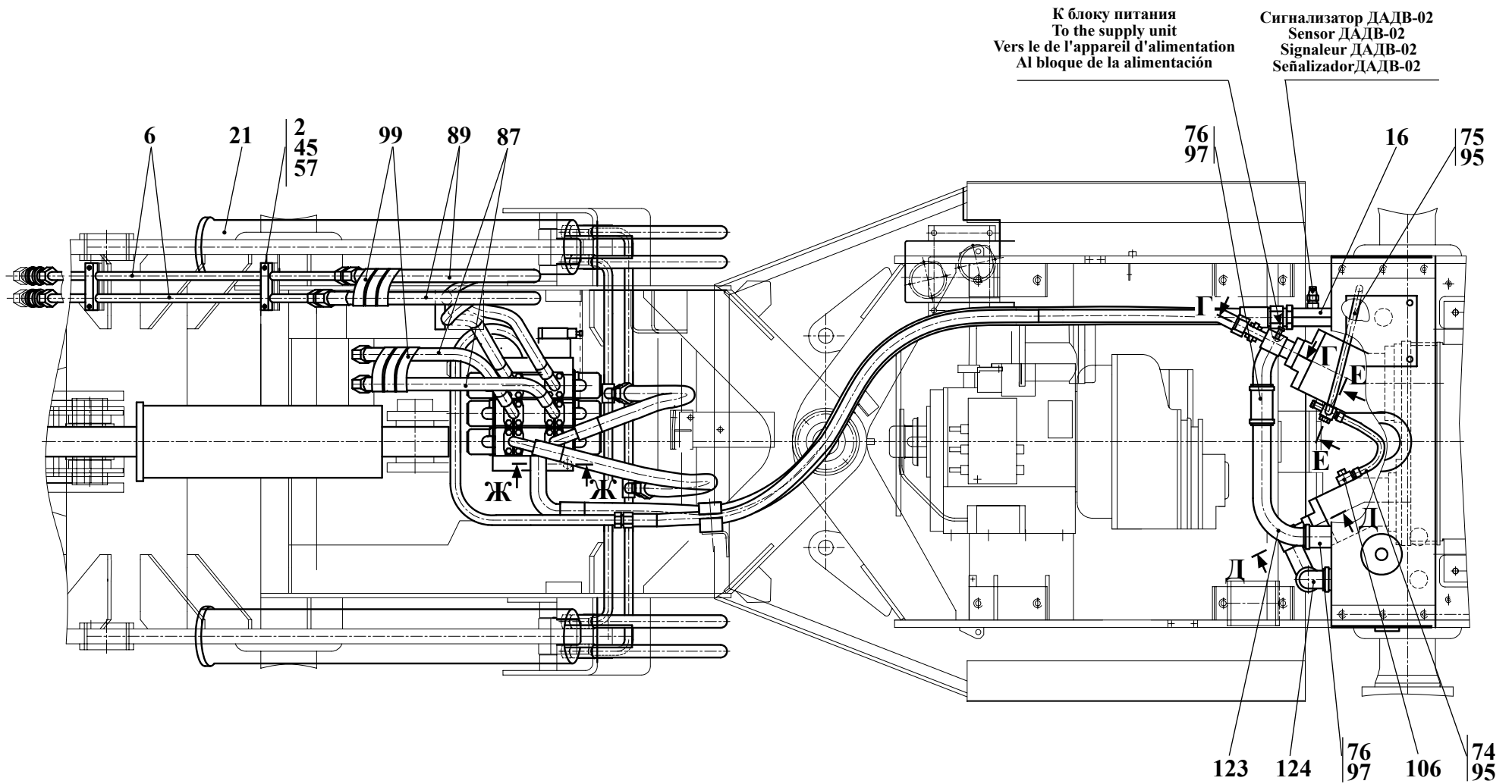


Рис. 108	342P.36.00.000-Б	Гидросистема погрузочного оборудования
Fig. 108		Working hydraulics
Fig. 108		Système hydraulique du matériel de chargement
Fig. 108		Sistema hidráulico de la maquinaria de carga



		<b>342P.36.00.000-Б</b>		<b>Гидросистема погрузочного оборудования</b>	<b>Working hydraulics</b>	<b>Système hydraulique du matériel de chargement</b>	<b>Sistema hidráulico de la maquinaria de carga</b>	
<b>Рис. Fig. Рис. Fig.</b>	<b>№ поз. Ref. No N° Ref. N° Pos.</b>	<b>Обозначение Designation Référence Signo convencional</b>	<b>Кол-во Qty Qté Cant.</b>	<b>Наименование</b>	<b>Denomination</b>	<b>Désignation</b>	<b>Descripción</b>	<b>Примечание Remark Note Observaciones</b>
107	60	C.12.02.Ст3.0115 ГОСТ 11371-78	14	Шайба	Washer	Rondelle	Arandela	
108	63	032-040-46-2-2 ГОСТ 9833-73 / ГОСТ 18829-73	1	Кольцо	Ring	Bague	Anillo	
109	64	034-040-36-2-2 ГОСТ 9833-73 / ГОСТ 18829-73	7	Кольцо	Ring	Bague	Anillo	
	65	039-045-36-2-2 ГОСТ 9833-73 / ГОСТ 18829-73	1	Кольцо	Ring	Bague	Anillo	
	66	050-060-58-2-2 ГОСТ 9833-73 / ГОСТ 18829-73	2	Кольцо	Ring	Bague	Anillo	
	69	18 М3 ГОСТ 23358-87	4	Прокладка	Shim	Couche	Junta	
	74	16x25-1,6 ГОСТ 10362-76	1	Рукав (560 мм)	Hose L=(560 mm)	Manche L=(560 mm)	Manga L = (560 mm)	
	75	16x25-1,6 ГОСТ 10362-76	1	Рукав (350 мм)	Hose L=(350 mm)	Manche L=(350 mm)	Manga L = (350 mm)	
	76	48x62-1,47 ГОСТ 10362-76	5	Рукав (170 мм)	Hose L=(170 mm)	Manche L=(170 mm)	Manga L = (170 mm)	
	86	2SN NP20x1050 A80 A80	4	Рукав	Hose	Manche	Manga	
	87	2SN NP20x1250 P13SPA80	2	Рукав	Hose	Manche	Manga	
	89	2SN NP20x1400 P13SPA80	2	Рукав	Hose	Manche	Manga	
	90	4SN NP25x800 P11A70	2	Рукав	Hose	Manche	Manga	
	91	1SN NP32x2300 P11SPA70	1	Рукав	Hose	Manche	Manga	
	93	P10FIS8184 L1 (NP25) SAEI 518b или/ог NP25 СЕРИЯ 3000	16	Полуфланец	Half-flange	Demi-collerette	Semibrida	
	95	16-27/9-C7W2	4	Зажим TORRO	TORRO clamp	Serrage TORRO	Borne TORRO	
	97	50-70/9-C7W2	10	Зажим TORRO	TORRO clamp	Serrage TORRO	Borne TORRO	
	99	SSK 50	2	Лента спиральная защитная (1000 мм)	Tape spiral protective (1000 mm)	Bande la protectrice spirale (1000 mm)	Cinta espiral protector (1000 mm)	
	102	332C.36.09.000-Б	1	Управление гидрораспределителем (см. рис.96, 97)	Actuation of the hydraulic control valve (see fig..96, 97)	Commande du distributeur hydraulique (voir fig. .96, 97)	Dirección del distribuidor hidráulico (véase fig. .96, 97)	
	104	ТО-18Б2.06.02.000-01	1	Гидробак	Hydraulic tank	Réservoir hydraulique	Depósito hidráulico	
	106	ТО-28.26.00.140	1	Угольник поворотный	Rotary angle piece	Coude tournant	Escuadra rotatoria	
	108	ТО-28А.06.07.000	1	Фланец	Flange	Collerette	Brida	
	109	ТО-28А.06.08.000	1	Фланец	Flange	Collerette	Brida	
	113	ТО-28А.76.19.000	1	Трубопровод	Piping	Tuyauterie	Tubería	
	115	342В.46.00.050	1	Коллектор	Manifold	Collecteur	Colector	
	123	ТО-28А.06.00.001	1	Труба	Pipe	Tuyau	Tubo	

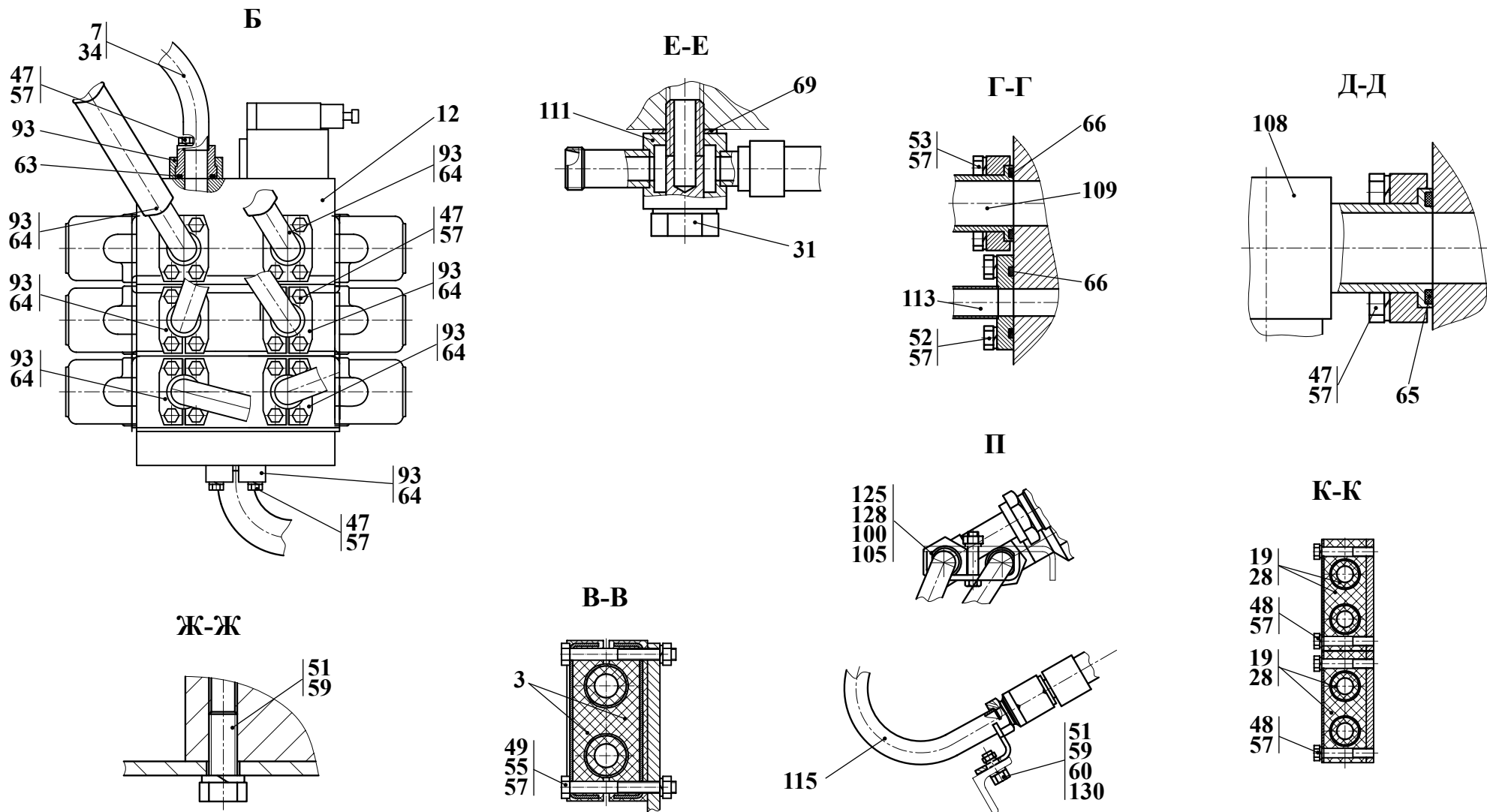


Рис. 109	342P.36.00.000-Б	Гидросистема погрузочного оборудования
Fig. 109		Working hydraulics
Fig. 109		Système hydraulique du matériel de chargement
Fig. 109		Sistema hidráulico de la maquinaria de carga

		342P.36.00.000-Б		Гидросистема погрузочного оборудования	Working hydraulics	Système hydraulique du matériel de chargement	Sistema hidráulico de la maquinaria de carga	
Рис. Fig. Рис. Fig. Рис. Fig.	№ поз. Ref. No N° Ref. N° Pos.	Обозначение Designation Référence Signo convencional	Кол-во Qty Qté Cant.	Наименование	Denomination	Désignation	Descripción	Примечание Remark Note Observaciones
107	124	ТО-28А.06.00.003	1	Труба	Pipe	Tuyau	Tubo	
	125	333В.46.00.001	2	Скоба	Clamp	Agrafe	Laña	
108	128	M10-6gx45.88.35.0115 ГОСТ 7796-70	2	Болт	Bolt	Boulon	Bulón	
	130	M12-6H.8.35.0115 ГОСТ 5915-70	2	Гайка	Nut	Écrou	Tuerca	
109	133	4SP NP25x2800 A70A70	1	Рукав	Hose	Manche	Manga	
	134	ТО-18Б 71.01.703-03	1	Швелер				



<b>Глава 7 Гидросистема рулевого управления</b>	<b>Стр. №</b>
---	---------------

<b>7.1 Сводная таблица исполнений гидросистем рулевого управления для машин грузоподъемностью 4 т с гидротормозами .....</b>	<b>281</b>
<b>7.2 Гидросистема рулевого управления ТО-28А.78.00.000-02.....</b>	<b>283</b>
<b>7.3 Гидросистема рулевого управления ТО-28А.78.00.000-06.....</b>	<b>287</b>
7.3.1 Обратные клапана ТО-28А 78.00.120, ТО-28А 78.00.130 .....	289
7.3.2 Фильтр магистральный ТО-28А.78.04.000-01.....	291
7.3.3 Гидроцилиндры поворота руля ТО-28А.78.08.000, ...-01, ...-03.....	293
7.3.3.1 Гидроцилиндр ЦГ-80.56x400.11 .....	295
7.3.3.2 Гидроцилиндр ЦС 080 040-00.000 .....	297
7.3.4 Гидроцилиндры поворота руля 333В.34.07.100, ...-01.....	299
7.3.4.2 Гидроцилиндр 333В.34.29.000-01Т-А (тропическое исполнение).....	301
7.3.4.1 Гидроцилиндр 333В.34.29.000-А .....	301
7.3.4.3 Гидроцилиндр ЦГ-63.40x400.765.11.000.....	303

<b>Chapter 7 Hydraulic steering control systems</b>	<b>Page №</b>
---	---------------

<b>7.1 Summary table of designs of hydraulic steering control system the machines load-carrying capacity 4 т with hydrobrakes .....</b>	<b>281</b>
<b>7.2 Hydraulic steering control system TO-28A.78.00.000-02.....</b>	<b>283</b>
<b>7.3 Hydraulic steering control system TO-28A.78.00.000-06.....</b>	<b>287</b>
7.3.1 Check valve TO-28А 78.00.120, ТО-28А 78.00.130 .....	289
7.3.2 Main filter TO-28А.78.04.000-01.....	291
7.3.3 Steering cylinders TO-28А.78.08.000, ...-01, ...-03 .....	293
7.3.3.1 Hydrocylinder ЦГ-80.56x400.11 .....	295
7.3.3.2 Hydrocylinder ЦС 080 040-00.000.....	297
7.3.4 Steering cylinders 333В.34.07.100, ...-01 .....	299
7.3.4.2 Hydrocylinder 333В.34.29.000-01Т-А (tropical execution).....	301
7.3.4.1 Hydrocylinder 333В.34.29.000-А.....	301
7.3.4.3 Hydrocylinder ЦГ-63.40x400.765.11.000 .....	303

**Chapitre 7 Systèmes hydrauliques de la direction**

Page №

<b>7.1</b>	<b>Tableau récapitulatif des exécutions de système hydraulique de la direction pour les machines par la capacité de charge 4 t avec les hydrofreines .....</b>	<b>281</b>
<b>7.2</b>	<b>Système hydraulique de la direction TO-28A.78.00.000-02 .....</b>	<b>283</b>
<b>7.3</b>	<b>Système hydraulique de la direction TO-28A.78.00.000-06 .....</b>	<b>287</b>
7.3.1	Soupapes d'inversion TO-28A 78.00.120, TO-28A 78.00.130 .....	289
7.3.2	Filtre magistral TO-28A.78.04.000-01 .....	291
7.3.3	Cylindres hydrauliques de rotation du volant TO-28A.78.08.000, ...-01, ...-03 .....	293
7.3.3.1	Cylindre hydraulique ЦГ-80.56x400.11 .....	295
7.3.3.2	Cylindre hydraulique ЦС 080 040-00.000 .....	297
7.3.4	Cylindres hydrauliques de rotation du volant 333B.34.07.100, ...-01 .....	299
7.3.4.2	Cylindre hydraulique 333B.34.29.000-01T-A (l'exécution tropicale) .....	301
7.3.4.1	Cylindre hydraulique 333B.34.29.000-A .....	301
7.3.4.3	Cylindre hydraulique ЦГ-63.40x400.765.11.000 .....	303

**Capítulo 7 Los sistemas hidráulicos de dirección**

Págs. №

<b>7.1</b>	<b>El cuadro general de la realización sistema hidráulico de dirección de carga para los coches con la capacidad de carga de 4 t con los hidrofrenos .....</b>	<b>281</b>
<b>7.2</b>	<b>Sistema hidráulico de dirección TO-28A.78.00.000-02 .....</b>	<b>283</b>
<b>7.3</b>	<b>Sistema hidráulico de dirección TO-28A.78.00.000-06 .....</b>	<b>287</b>
7.3.1	La válvula de retorno TO-28A 78.00.120, TO-28A 78.00.130 .....	289
7.3.2	Filtro principal TO-28A.78.04.000-01 .....	291
7.3.3	Los cilindros hidráulicos de viraje del volante TO-28A.78.08.000, ...-01, ...-03 .....	293
7.3.3.1	Cilindro hidráulico ЦГ-80.56x400.11 .....	295
7.3.3.2	Cilindro hidráulico ЦС 080 040-00.000 .....	297
7.3.4	Los cilindros hidráulicos de viraje del volante 333B.34.07.100, ...-01 .....	299
7.3.4.2	Cilindro hidráulico 333B.34.29.000-01T-A (la realización tropical) .....	301
7.3.4.1	Cilindro hidráulico 333B.34.29.000-A .....	301
7.3.4.3	Cilindro hidráulico ЦГ-63.40x400.765.11.000 .....	303

- 7.1 Сводная таблица исполнений гидросистем рулевого управления для машин грузоподъемностью 4 т с гидротормозами  
 7.1 Summary table of designs of hydraulic steering control system the machines load-carrying capacity 4 t with hydrobrakes  
 7.1 Tableau récapitulatif des exécutions de système hydraulique de la direction pour les machines par la capacité de charge 4 t avec les hydrofreines  
 7.1 El cuadro general de la realización sistema hidráulico de dirección de carga para los coches con la capacidad de carga de 4 t con los hidrofrenos

Таблица 88 / Table 88 / Tableau 88 / Tabla 88

Гидросистема рулевого управления Hydraulic steering control system Système hydraulique de la direction El sistema hidráulico de dirección	Индекс машины / Index of machine / L'indice de la machine / El índice del coche											Примечание Remark Note Observaciones	
	342B	342B-01	342B4	342B5	342C4	342C4-02	342C5	342C5-02	342P	342P-01	342P4		342P4-01
TO-28A.00.000-02													
TO-28A.00.000-06													
<p>■ - Исполнение гидросистемы рулевого управления при комплектации машин насосами 310.3.56-04.06 или 410.56-11.02.У1          Execution of hydrosystem of a steering at installation of pumps 310 or 410. У1          L'exécution de l'hydrosystème du mécanisme de direction à l'installation des pompes 310 ou 410. У1          La realización del hidrosistema de la dirección junto a la instalación de las bombas 310 o 410. У1</p> <p>■ - Исполнение гидросистемы рулевого управления при комплектации машин насосами А1-56/25-04          Execution of hydrosystem of a steering at installation of pumps А1-56/25-04          L'exécution de l'hydrosystème du mécanisme de direction à l'installation des pompes А1-56/25-04          La realización del hidrosistema de la dirección junto a la instalación de las bombas А1-56/25-04</p>													

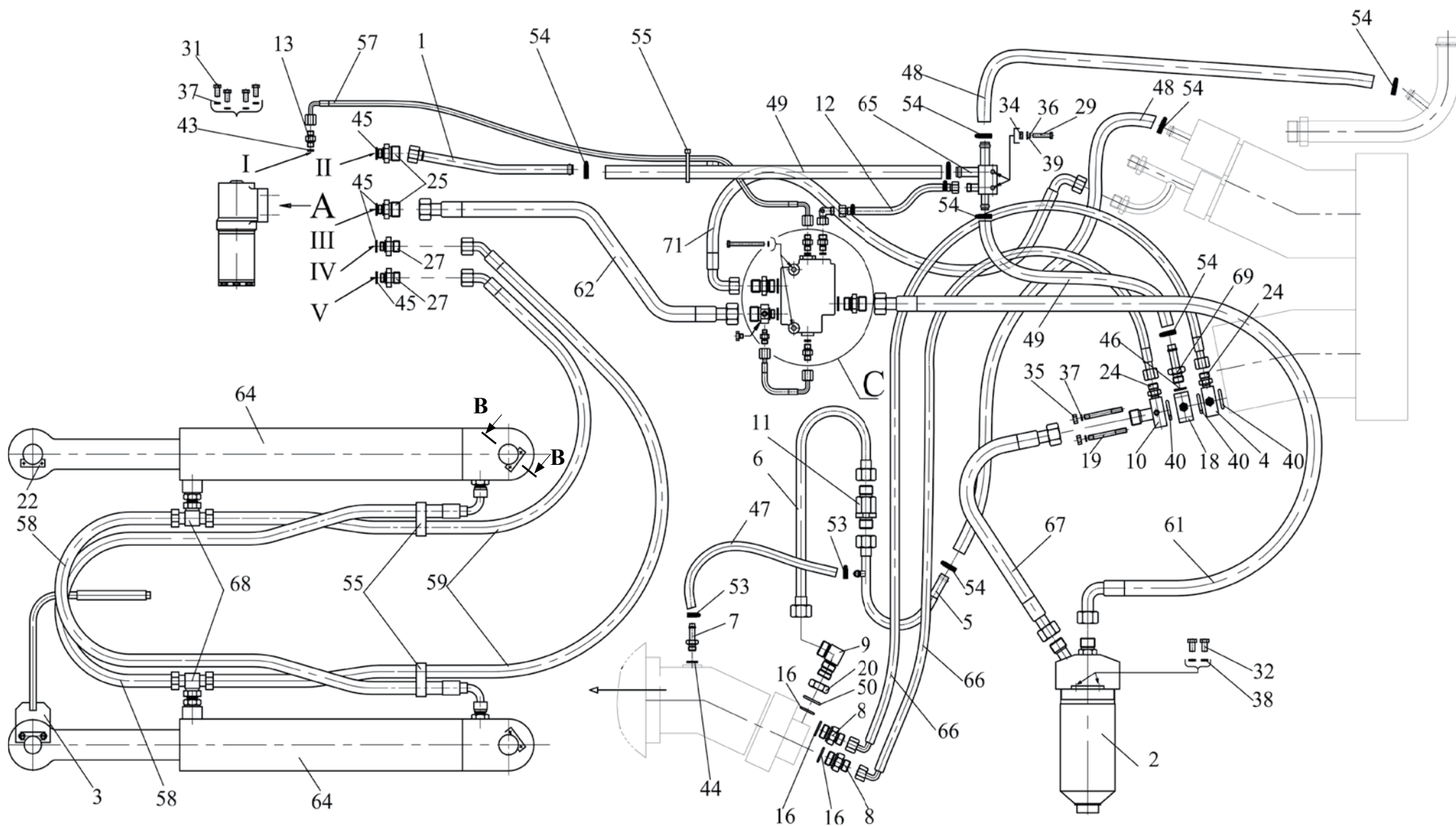


Рис. 110	ТО-28А.78.00.000-02	Гидросистема рулевого управления
Fig. 110		Hydraulic steering control system
Fig. 110		Système hydraulique de la direction
Fig. 110		Sistema hidráulico de dirección



7.2 Гидросистема рулевого управления ТО-28А.78.00.000-02  
7.2 Hydraulic steering control system TO-28A.78.00.000-02  
7.2 Système hydraulique de la direction TO-28A.78.00.000-02  
7.2 Sistema hidráulico de dirección TO-28A.78.00.000-02

Таблица 89 / Table 89 / Tableau 89 / Tabla 89

		ТО-28А.78.00.000-02		Гидросистема рулевого управления	Hydraulic steering control system	Système hydraulique de la direction	Sistema hidráulico de dirección	
Рис. Fig. Fig.	№ поз. Ref. No N° Ref. N° Pos.	Обозначение Designation Référence Signo convencional	К-во Q-ty Q-té Cant.	Наименование	Denomination	Désignation	Descripción	Примечание Remark Note Observaciones
110	1	ТО-28А.78.00.050	1	Трубопровод	Pipeline	Tuyauterie	Tubería	
	2	ТО-28А.78.04.000-01	1	Фильтр магистральный	Main filter	Filtre magistral	Filtro principal	
111	3	ТО-18Б.08.10.000	1	Кронштейн	Bracket	Support	Soporte	
	4	ТО-28А.78.00.130	1	Клапан обратный	Chack valve	Soupape d'inversion	Válvula de retorno	
	5	ТО-28А.78.00.060	1	Трубопровод	Pipeline	Tuyauterie	Tubería	
	6	ТО-28А.78.00.070	1	Трубопровод	Pipeline	Tuyauterie	Tubería	
	7	ТО-28.29.03.000	1	Штуцер	Union	Ajutage	Tubo de empalme	
	8	УДГ1.01.01.027	2	Штуцер	Union	Ajutage	Tubo de empalme	
	9	ТО-28А.78.00.004	1	Угольник	Angle piece	Coude	Escuadra	
	10	ТО-28А.78.00.100	1	Переходник	Adapter	Adaptateur	Niple	
	11	ТО-28А.78.00.120	1	Клапан обратный	Check valve	Soupape d'inversion	Válvula de retorno	
	12	ТО-28А.06.09.050-01	1	Рукав	Hose	Manche	Manga	
	13	УДГ1.01.17.001	3	Штуцер	Union	Ajutage	Tubo de empalme	
	14	УДГ1.01.17.002	1	Штуцер	Union	Ajutage	Tubo de empalme	
	15	УДГ1.01.17.018	2	Штуцер	Union	Ajutage	Tubo de empalme	
	16	024-029-30-2-2 ГОСТ 9833-73 / 18829-73	3	Кольцо	Ring	Bague	Anillo	
	17	ТО-28А.78.00.002	1	Штуцер	Union	Ajutage	Tubo de empalme	
	18	У462.8.1.5.1 ТУ 22-1.020-102-95	1	Клапан предохранительный	Pressure relief valve	Soupape de sécurité	Válvula de seguridad	
	или/от 18	6К01150М0000001		Клапан предохранительный «BONDIOL», Италия)	Pressure relief valve	Soupape de sécurité	Válvula de seguridad	
	19	ТО-18Д.08.00.003	4	Шпилька	Pin	Aiguille	Clavija	
	20	ДЗ-133.45.00.004	1	Гайка установочная	Setting nut	Écrou de montage	Tuerca de ajuste	
	21	ТО-18А.08.00.004	4	Палец	Finger	Doigt	Dedo	
	22	ТО-18А.08.00.007	3	Ригель	Girder	Traversière	Viga transversal	
	23	ТО-18А.08.00.015	8	Держатель	Holder	Monture	Portador	
	24	УДГ1.01.03.008	2	Штуцер	Union	Ajutage	Tubo de empalme	
	25	УДГ1.01.02.033	2	Штуцер	Union	Ajutage	Tubo de empalme	
	26	УДГ1.01.03.001	2	Штуцер	Union	Ajutage	Tubo de empalme	
	27	УДГ1.01.02.024	2	Штуцер	Union	Ajutage	Tubo de empalme	
	28	УДГ1 09.03.001	3	Заглушка	Blind	Bouchon d'obturation	Tapón	
	29	M8-6gx40.88.35.0115 ГОСТ 7796-70	2	Болт	Bolt	Boulon	Bulón	
	30	M8-6gx80.88.35.0115 ГОСТ 7796-70	2	Болт	Bolt	Boulon	Bulón	
	31	M10-6gx20.56.0115 ГОСТ 7796-70	4	Болт	Bolt	Boulon	Bulón	

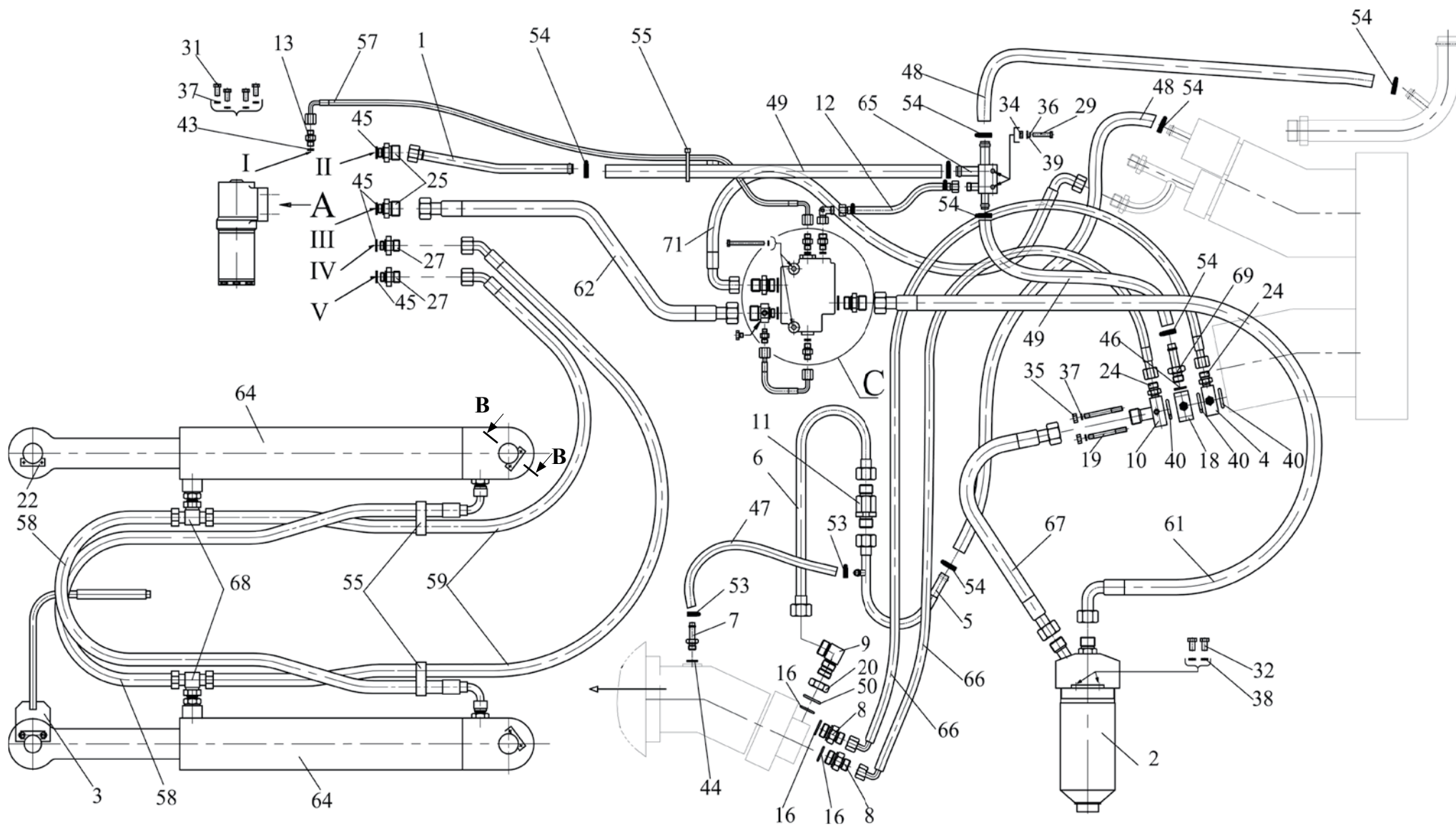


Рис. 110	ТО-28А.78.00.000-02	Гидросистема рулевого управления
Fig. 110		Hydraulic steering control system
Fig. 110		Système hydraulique de la direction
Fig. 110		Sistema hidráulico de dirección

		ТО-28А.78.00.000-02	Гидросистема рулевого управления		Hydraulic steering control system	Système hydraulique de la direction	Sistema hidráulico de dirección	
Рис. Fig. Fig.	№ поз. Ref. No N° Ref. N° Pos.	Обозначение Designation Référence Signo convencional	К-во Q-ty Q-té Cant.	Наименование	Denomination	Désignation	Descripción	Примечание Remark Note Observaciones
110	32	M12-6gx20.88.35.0115 ГОСТ 7796-70	2	Болт	Bolt	Boulon	Bulón	
	33	M12-6gx30.88.35.0115 ГОСТ 7796-70	8	Болт	Bolt	Boulon	Bulón	
111	34	M8-6H.8.35.0115 ГОСТ 5915-70	4	Гайка	Nut	Écrou	Tuerca	
	35	M10-6H.8.35.0115 ГОСТ 5915-70	4	Гайка	Nut	Écrou	Tuerca	
	36	8 65Г 0115 ГОСТ 6402-70	4	Шайба	Washer	Rondelle	Arandela	
	37	10 65Г 0115 ГОСТ 6402-70	8	Шайба	Washer	Rondelle	Arandela	
	38	12 65Г 0115 ГОСТ 6402-70	10	Шайба	Washer	Rondelle	Arandela	
	39	С.8.02.Сг3.0115 ГОСТ 11371-78	4	Шайба	Washer	Rondelle	Arandela	
	40	039-045-36-2-2 ГОСТ 9833-73 / ГОСТ 18829-73	2	Кольцо	Ring	Bague	Anillo	
	41	050-060-58-2-2 ГОСТ 9833-73 / ГОСТ 18829-73	8	Кольцо	Ring	Bague	Anillo	
	42	1.3.Ц6.хр ГОСТ 19853-74	4	Масленка	Grease fitting	Graisser	Aceitera	
	43	14 М3 ГОСТ 23358-87	4	Прокладка	Shim	Couche	Junta	
	44	18 М3 ГОСТ 23358-87	1	Прокладка	Shim	Couche	Junta	
	45	22 М3 ГОСТ 23358-87	4	Прокладка	Shim	Couche	Junta	
	46	27 М3 ГОСТ 23358-87	3	Прокладка	Shim	Couche	Junta	
	47	12x20-1,6 ГОСТ 10362-76	1	Рукав (L=350 мм)	Hose (L=350 mm)	Manche (L=350 mm)	Manga (L=350 mm)	
	48	20x29-1,6 ГОСТ 10362-76	2	Рукав (L=550 мм)	Hose (L=550 mm)	Manche (L=550 mm)	Manga (L=550 mm)	
	49	20x29-1,6 ГОСТ 10362-76	2	Рукав (L=820 мм)	Hose (L=820 mm)	Manche (L=820 mm)	Manga (L=820 mm)	
	50	ДЗ-133.45.00.007	1	Шайба защитная	Protective washer	Rondelle de protection	Arandela protectora	
	51	141-1100	1	Клапан приоритетный	Priority valve	Soupape prioritaire	Válvula de prioridad	
	52	1092.800 * или/ог 1092.400**	1	Насос-дозатор	Metering pump	Pompe-doseur	Bomba dosificadora	внедрено 01.06.2009 It is introduced 01.06.2009 Est introduit 01.06.2009 Es introducido 01.06.2009
	53	12-20 / 9-С7W2	2	Зажим TORRO	TORRO clamp	Serrage TORRO	Borne TORRO	
	54	20-32 / 9-С7W2	8	Зажим TORRO	TORRO clamp	Serrage TORRO	Borne TORRO	
	55	TKUV 20 / 5	3	Кабельная стяжка	Cable buckle	Accouplement de câble	Tensor del cable	
	56	1SN NP6x350 A60A61	1	Рукав	Hose	Manche	Manga	
	57	1SN NP6x1050 A61A61	1	Рукав	Hose	Manche	Manga	
	58	2SN NP13x1250 A60A61	2	Рукав	Hose	Manche	Manga	
	59	2SN NP13x1550 A60A63	2	Рукав	Hose	Manche	Manga	
	60	ТО-28А.78.00.003	2	Фильтр	Filter	Filtre	Filtro	
	61	2SN NP20x650 A80A81	1	Рукав	Hose	Manche	Manga	
	62	2SN NP20x850 A80A80	1	Рукав	Hose	Manche	Manga	
	63	ТО-18.08.02.009	2	Шайба	Washer	Rondelle	Arandela	
	64*	ТО-28А.78.08.000* (или/ог ТО-28А.78.08.000-01)* (или/ог ТО-28А.78.08.000-03)*	2	Гидроцилиндр*	Hydrocylinder*	Cylindre hydraulique*	Cilindro hidráulico*	

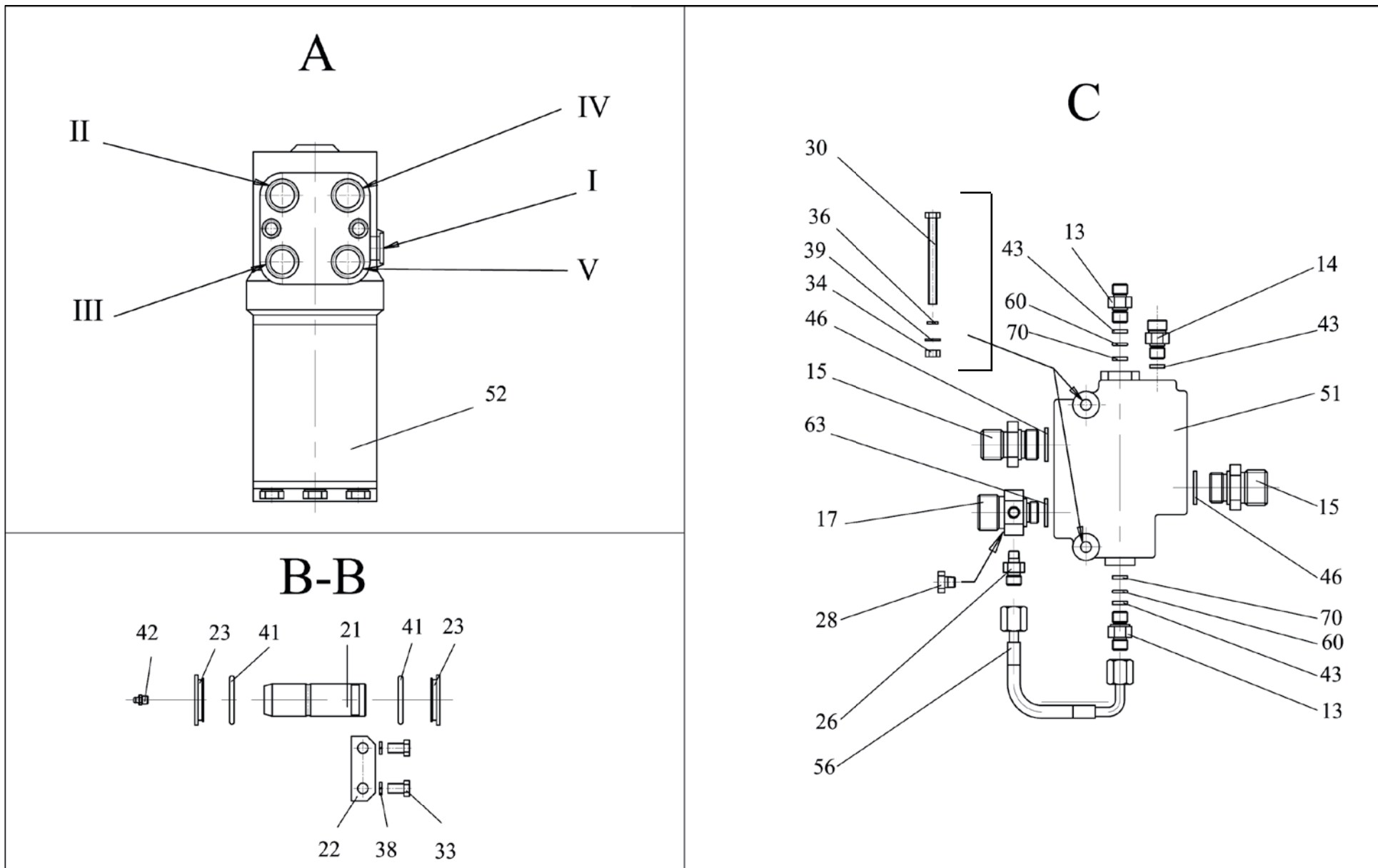


Рис. 111	ТО-28А.78.00.000-02	Гидросистема рулевого управления
Fig. 111		Hydraulic steering control system
Fig. 111		Système hydraulique de la direction
Fig. 111		Sistema hidráulico de dirección

		ТО-28А.78.00.000-02		Гидросистема рулевого управления		Hydraulic steering control system		Système hydraulique de la direction		Sistema hidráulico de dirección	
Рис. Fig. Fig.	№ поз. Ref. No N° Ref. N° Pos.	Обозначение Designation Référence Signo convencional	К-во Q-ty Q-té Cant.	Наименование	Denomination	Désignation	Descripción	Примечание Remark Note Observaciones			
110	или/ог 64**	333В.34.07.100** (или/ог 333В.34.07.100-01)**	2	Гидроцилиндр**	Hydrocylinder**	Cylindre hydraulique**	Cilindro hidráulico**	внедрено 01.01.2009 It is introduced 01.01.2009 Est introduit 01.01.2009 Es introducido 01.01.2009			
111	65	ТО-28А.78.00.080	1	Коллектор сливной	Draining manifold	Collecteur d'évacuation	Colector vertedor				
	66	2SN NP13x1050 A60A61	2	Рукав	Hose	Manche	Manga				
	67	2SN NP20x650 A80A80	1	Рукав	Hose	Manche	Manga				
	68	15LHz3	2	Тройник ХЕТА	XETA T-fitting	Raccord à trois voies XETA	Unión T XETA				
	69	УДГ1.13.00.011	1	Штуцер	Union	Ajutage	Tubo de empalme				
	70	009-012-19-2-2 ГОСТ 9833-73 / ГОСТ 18829-73	2	Кольцо	Ring	Bague	Anillo				
	71	2SN NP20x900 A80A81	1	Рукав	Hose	Manche	Manga				
<p>* Насос-дозатор 1092.800 применяется совместно с гидроцилиндрами ТО-28А.78.08.000 (или ТО-28А.78.08.000-01, или ТО-28А.78.08.000-03)                      * Pump-dozator 1092.800 is applied together with hydrocylinders TO-28A.78.08.000 (either TO-28A.78.08.000-01, or TO-28A.78.08.000-03)                      * Pompe-doseur 1092.800 est appliquée en commun avec les hydrocylindres TO-28A.78.08.000 (ou TO-28A.78.08.000-01, ou TO-28A.78.08.000-03)                      * Bomba-dosificadora 1092.800 se aplica junto con los hidrocilindros TO-28A.78.08.000 (o TO-28A.78.08.000-01, o TO-28A.78.08.000-03)</p>											
<p>** Насос-дозатор 1092.400 применяется совместно с гидроцилиндрами 333В.34.07.100 (или 333В.34.07.100-01)                      ** The pump-dozator 1092.400 is applied together with hydrocylinders 333B.34.07.100 (or 333B.34.07.100-01)                      ** La pompe-doseur 1092.400 est appliquée en commun avec les hydrocylindres 333B.34.07.100 (ou 333B.34.07.100-01)                      ** La bomba-dosificador 1092.400 se aplica junto con los hidrocilindros 333B.34.07.100 (o 333B.34.07.100-01)</p>											

7.3 Гидросистема рулевого управления ТО-28А.78.00.000-06  
 7.3 Hydraulic steering control system TO-28A.78.00.000-06  
 7.3 Système hydraulique de la direction TO-28A.78.00.000-06  
 7.3 Sistema hidráulico de dirección TO-28A.78.00.000-06

Таблица 90 / Table 90 / Tableau 90 / Tabla 90

		ТО-28А.78.00.000-06		Гидросистема рулевого управления		Hydraulic steering control system		Système hydraulique de la direction		Sistema hidráulico de dirección	
Рис. Fig. Fig.	№ поз. Ref. No N° Ref. N° Pos.	Обозначение Designation Référence Signo convencional	К-во Q-ty Q-té Cant.	Наименование	Denomination	Désignation	Descripción	Примечание Remark Note Observaciones			
110	66	2SN NP13x1450 A60A61	2	Рукав	Hose	Manche	Manga				
111	67	2SN NP20x850 A80A80	1	Рукав	Hose	Manche	Manga				
<p>Остальные позиции см. таблицу 89 / For other positions, see table 89/ Autres positions: voir le tableau 89 / Las otras posiciones véala en la tabla 89</p>											

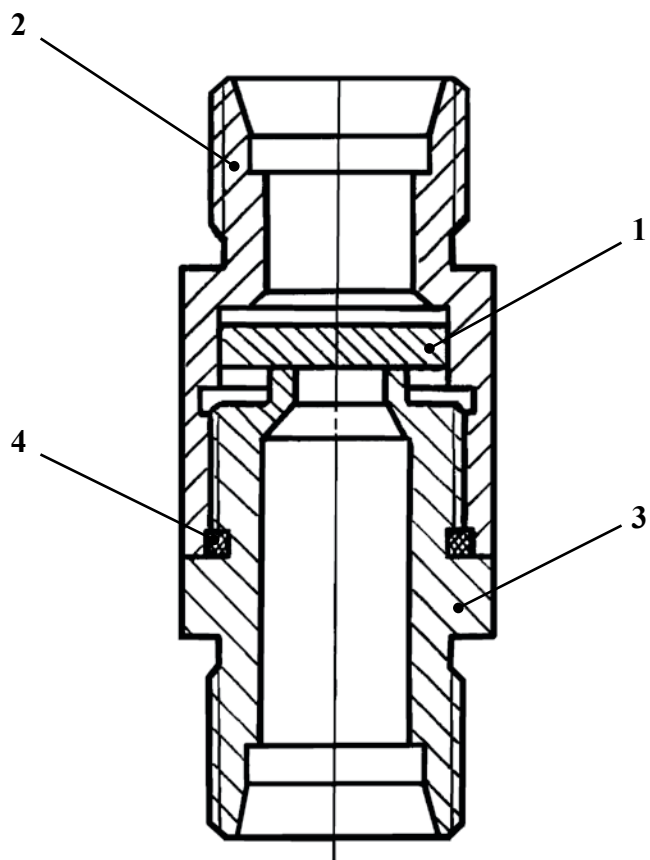


Рис. 112	ТО-28А 78.00.120	Клапан обратный
Fig. 112		Check valve
Fig. 112		Soupape d'inversion
Fig. 112		Válvula de retorno

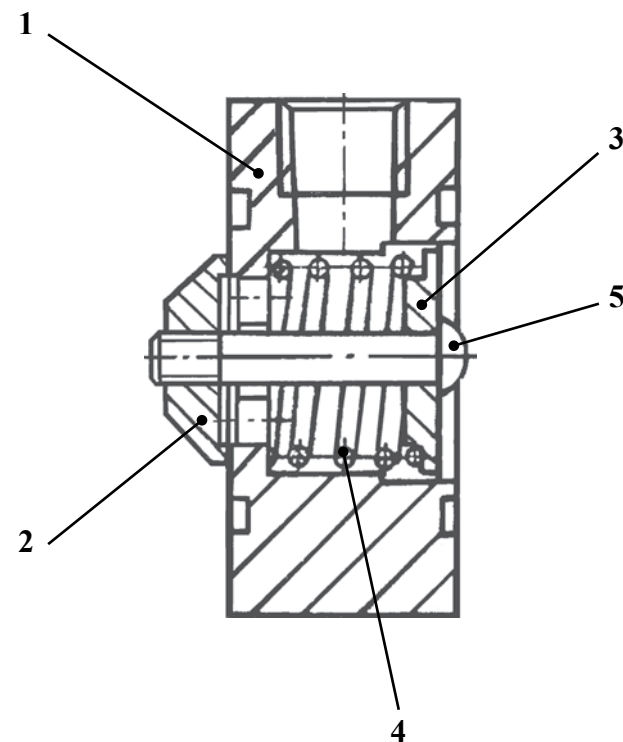


Рис. 113	ТО-28А 78.00.130	Клапан обратный
Fig. 113		Check valve
Fig. 113		Soupape d'inversion
Fig. 113		Válvula de retorno

- 7.3.1 Обратные клапана ТО-28А 78.00.120, ТО-28А 78.00.130  
 7.3.1 Check valve TO-28A 78.00.120, TO-28A 78.00.130  
 7.3.1 Soupapes d'inversion TO-28A 78.00.120, TO-28A 78.00.130  
 7.3.1 La válvula de retorno TO-28A 78.00.120, TO-28A 78.00.130

Таблица 91 / Table 91 / Tableau 91 / Tabla 91

		ТО-28А 78.00.120	Клапан обратный		Check valve	Soupape d'inversion	Válvula de retorno		
Рис. Fig. Fig.	№ поз. Ref. No N° Ref. N° Pos.	Обозначение Designation Référence Signo convencional	К-во Q-ty Q-té Cant.	Наименование	Denomination	Désignation	Descripción	Примечание Remark Note Observaciones	
112	1	ТО-28 29.20.003	1	Шайба	Washer	Rondelle	Arandela		
	2	ТО-28А 78.00.121	1	Корпус	Housing	Boîtier	Cuerpo		
	3	ТО-28А 78.00.122	1	Штуцер	Union	Ajutage	Tubo de empalme		
	4	030-035-30-2-2 ГОСТ 9833-73 / ГОСТ 18829-73	1	Кольцо	O-ring	Bague	Anillo		

Таблица 92 / Table 92 / Tableau 92 / Tabla 92

		ТО-28А 78.00.130	Клапан обратный		Check valve	Soupape d'inversion	Válvula de retorno		
Рис. Fig. Fig.	№ поз. Ref. No N° Ref. N° Pos.	Обозначение Designation Référence Signo convencional	К-во Q-ty Q-té Cant.	Наименование	Denomination	Désignation	Descripción	Примечание Remark Note Observaciones	
113	1	ТО-18Д 08.04.051	1	Корпус	Housing	Boîtier	Cuerpo		
	2	ТО-28 29.17.001	1	Клапан	Valve	Soupape	Válvula		
	3	ТО-28 29.17.002	1	Шайба	Washer	Rondelle	Arandela		
	4	ТО-28 29.17.003	1	Пружина	Spring	Ressort	Resorte		
	5	В.М 6-6gx 35.46.0115 ГОСТ 17473-80	1	Винт	Screw	Vis	Tornillo		

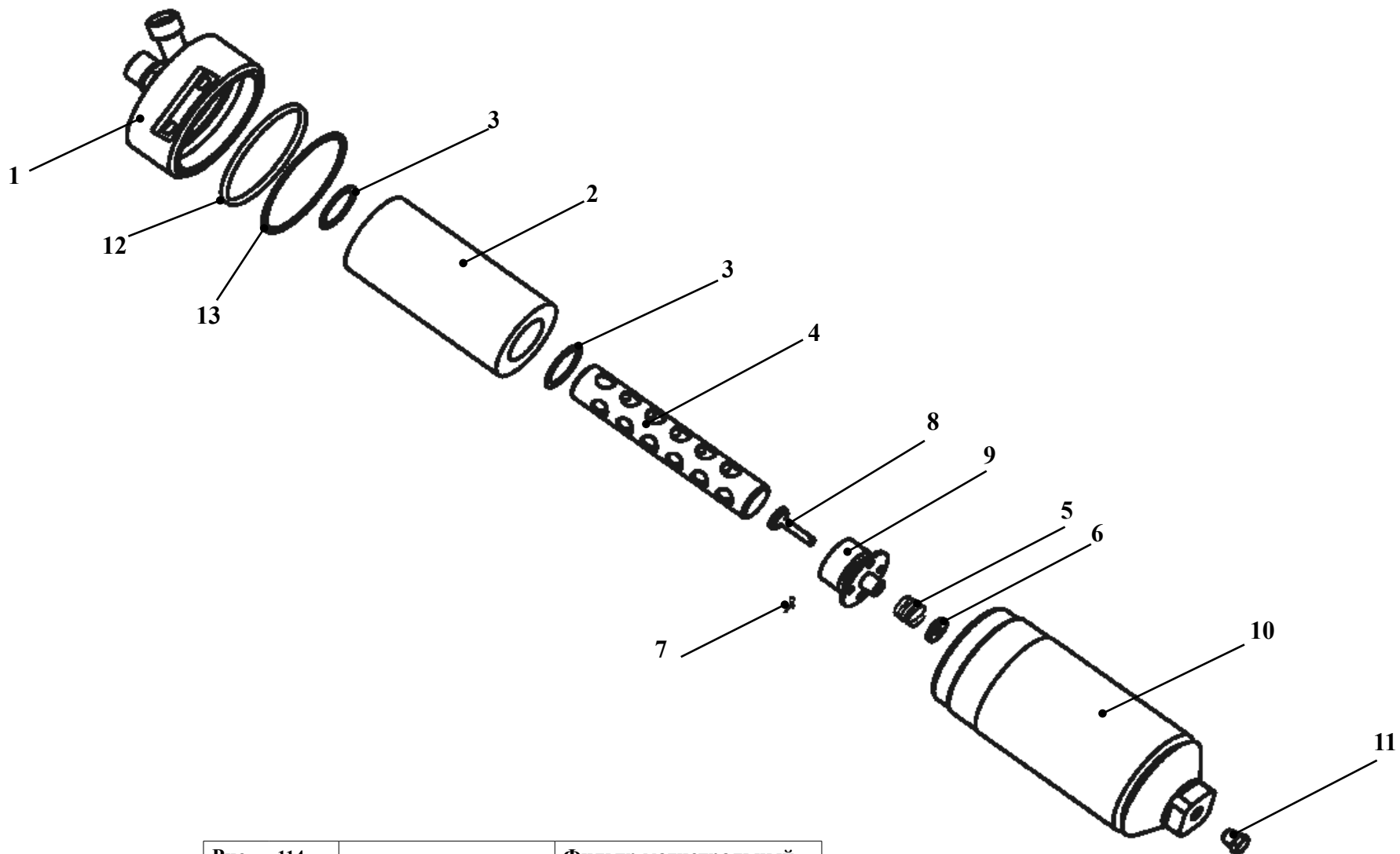


Рис. 114	ТО-28А.78.04.000-01	Фильтр магистральный
Fig. 114		Main filter
Fig. 114		Filtre magistral
Fig. 114		Filtro principal



7.3.2 Фильтр магистральный ТО-28А.78.04.000-01  
 7.3.2 Main filter TO-28A.78.04.000-01  
 7.3.2 Filtre magistral TO-28A.78.04.000-01  
 7.3.2 Filtro principal TO-28A.78.04.000-01

Таблица 93 / Table 93 / Tableau 93 / Tabla 93

		ТО-28А.78.04.000-01		Фильтр магистральный	Main filter	Filtre magistral	Filtro principal	
Рис. Fig.	№ поз. Ref. No N° Ref. N° Pos.	Обозначение Designation Référence Signo convencional	К-во Q-ty Q-té Cant.	Наименование	Denomination	Désignation	Descripción	Примечание Remark Note Observaciones
114	1	ТО-28А.78.04.200-01	1	Крышка	Cover	Couvercle	Tapa	
	2	► М 5305 МК ТУ ВУ-5002 18 629.017-2006	1	Элемент фильтрующий	Filter element	Élément filtrant	Elemento filtrante	• внедрено с 15. 10. 07 • introduced since 15. 10. 07 • mis en application du 15. 10. 07 • se aplica desde el 15. 10. 07
	или/ор 2	631-1-06 ТУ 36 89-003-26 361 511-94	1	Элемент фильтрующий	Filter element	Élément filtrant	Elemento filtrante	
	или/ор 2	ФМ 100-200	1	Фильтр очистки масла	Filter element	Filtre de l'épuration de l'huile	Filtro de la limpieza del óleo	• аннулировано с 15. 10. 07 • cancelled since 15. 10. 07 • annulé du 15. 10. 07 • anulado desde el 15. 10. 07
	3	ТО-18Б.08.04.001	2	Прокладка	Gasket	Couche	Junta	
	4	ТО-18Б.08.04.202-Б	1	Стержень	Stem	Barreau	Barra	
	5	ТО-27-1-10.01.03.004	1	Пружина	Spring	Ressort	Resorte	
	6	ТО-27-1-10.01.03.003	1	Шайба упорная	Thrust washer	Rondelle de butée	Arandela de tope	
	7	2x16.0115 ГОСТ 397-79	1	Шплинт	Cotter pin	Clavette fendue	Chaveta	
	8	ТО-27-1-10.01.03.002	1	Клапан	Valve	Soupape	Válvula	
	9	ТО-27-1-10.01.03.001	1	Корпус клапана	Valve housing	Boîtier de la soupape	Cuerpo de válvula	
	10	ТО-18Б.08.04.100	1	Стакан	Sleeve	Verre	Buza	
	11	УДГ1-09.03.002	1	Заглушка	Plug fitting	Bouchon d'obturation	Tapón	
	12	ТО-27-1-10.01.00.009	1	Кольцо защитное	Guard ring	Bague de protection	Anillo protector	
	13	120-130-58-2-2 ГОСТ 9833-73 / ГОСТ 18829-73	1	Кольцо	O-ring	Bague	Anillo	
► Комплектация узла в текущей серии машин / Equipment in the current series of the machines / Dotation de l'ensemble dans la série courante des machines / Completamiento del bloque en una serie corriente de los coches								

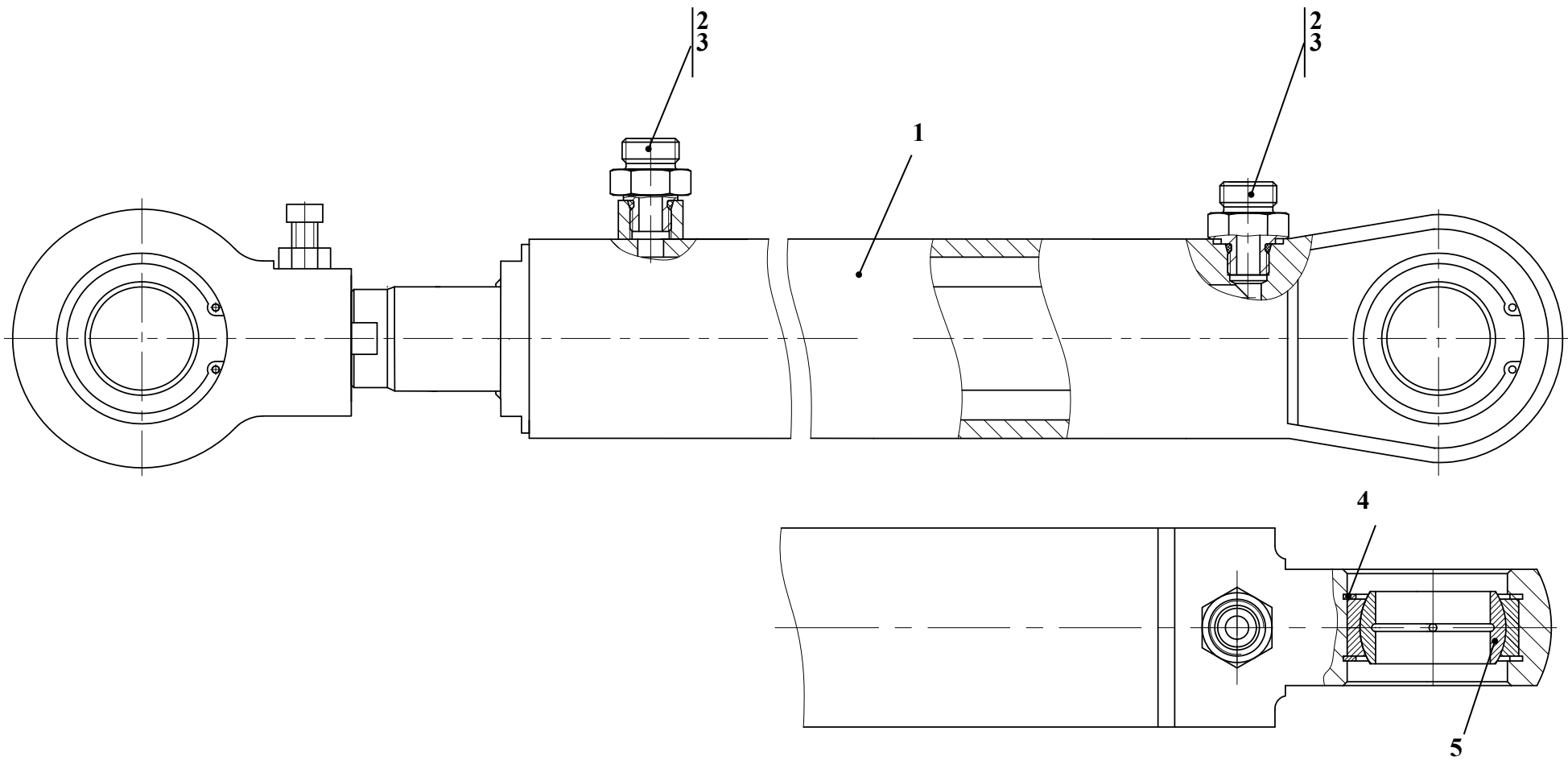


Рис. 115		Гидроцилиндр поворота руля
Fig. 115	▶ TO-28A.78.08.000	Steering cylinder
Fig. 115	TO-28A.78.08.000-01	Cylindre hydraulique de rotation du volant
Fig. 115	TO-28A.78.08.000-03	Cilindro hidráulico de viraje del volante

7.3.3 Гидроцилиндры поворота руля TO-28A.78.08.000, ...-01, ...-03  
7.3.3 Steering cylinders TO-28A.78.08.000, ...-01, ...-03  
7.3.3 Cylindres hydrauliques de rotation du volant TO-28A.78.08.000, ...-01, ...-03  
7.3.3 Los cilindros hidráulicos de viraje del volante TO-28A.78.08.000, ...-01, ...-03

Таблица 94 / Table 94 / Tableau 94 / Tabla 94

		► TO-28A.78.08.000		Гидроцилиндр поворота руля	Steering cylinder	Cylindre hydraulique de rotation du volant	Cilindro hidráulico de viraje del volante	
Рис. Fig. Fig.	№ поз. Ref. No N° Ref. N° Pos.	Обозначение Designation Référence Signo convencional	К-во Q-ty Q-té Cant.	Наименование	Denomination	Désignation	Descripción	Примечание Remark Note Observaciones
115	1	ЦГ-80.56x400.11 (ЦГ-80.56xS11.001)	1	Гидроцилиндр (г. Елец)	Cylinder (Yelets)	Cylindre hydraulique (ville d'Elets)	Cilindro hidraulico (Elets)	
	2	УДГ1-01.01.027	2	Штуцер	Union	Ajutage	Tubo de empalme	
	3	024-029-30-2-2 ГОСТ 9833-73 / ГОСТ 18829-73	2	Кольцо	O-ring	Bague	Anillo	
	4	B62 ГОСТ 13943-86	4	Кольцо	Ring	Bague	Anillo	
	5	ШСП-40К ТУ РБ 05808863001-99	2	Подшипник	Bearing	Palier	Cojinete	
► Комплектация узла в текущей серии машин / Equipment of the assembly in the current series of the machines / Dotation de l'ensemble dans la série courante des machines / Completamiento del bloque en una serie corriente de los coches								

Таблица 95 / Table 95 / Tableau 95 / Tabla 95

		TO-28A.78.08.000-01		Гидроцилиндр поворота руля	Steering cylinder	Cylindre hydraulique de rotation du volant	Cilindro hidráulico de viraje del volante	
Рис. Fig. Fig.	№ поз. Ref. No N° Ref. N° Pos.	Обозначение Designation Référence Signo convencional	К-во Q-ty Q-té Cant.	Наименование	Denomination	Désignation	Descripción	Примечание Remark Note Observaciones
115	1	13.6230.000	1	Гидроцилиндр (г. Донецк)	Hydrocylinder (Donetsk)	Cylindre hydraulique (Donetsk)	Cilindro hidráulico (Donetsk)	
	2	УДГ1-01.01.027	2	Штуцер	Union	Ajutage	Tubo de empalme	
	3	024-029-30-2-2 ГОСТ 9833-73 / ГОСТ 18829-73	2	Кольцо	O-ring	Bague	Anillo	
	4	B62 ГОСТ 13943-86	4	Кольцо	Ring	Bague	Anillo	
	5	ШСП-40К ТУ РБ 05808863001-99	2	Подшипник	Bearing	Palier	Cojinete	

Таблица 96 / Table 96 / Tableau 96 / Tabla 96

		TO-28A.78.08.000-03		Гидроцилиндр поворота руля	Steering cylinder	Cylindre hydraulique de rotation du volant	Cilindro hidráulico de viraje del volante	
Рис. Fig. Fig.	№ поз. Ref. No N° Ref. N° Pos.	Обозначение Designation Référence Signo convencional	К-во Q-ty Q-té Cant.	Наименование	Denomination	Désignation	Descripción	Примечание Remark Note Observaciones
115	1	ЦС 080 040-00.000	1	Гидроцилиндр	Cylinder	Cylindre hydraulique	Cilindro hidraulico	
	2	УДГ1-01.01.027	2	Штуцер	Union	Ajutage	Tubo de empalme	
	3	024-029-30-2-2 ГОСТ 9833-73 / ГОСТ 18829-73	2	Кольцо	O-ring	Bague	Anillo	
	4	B62 ГОСТ 13943-86	4	Кольцо	Ring	Bague	Anillo	
	5	ШСП40К ТУ РБ 05808863.001-99	2	Подшипник	Bearing	Palier	Cojinete	

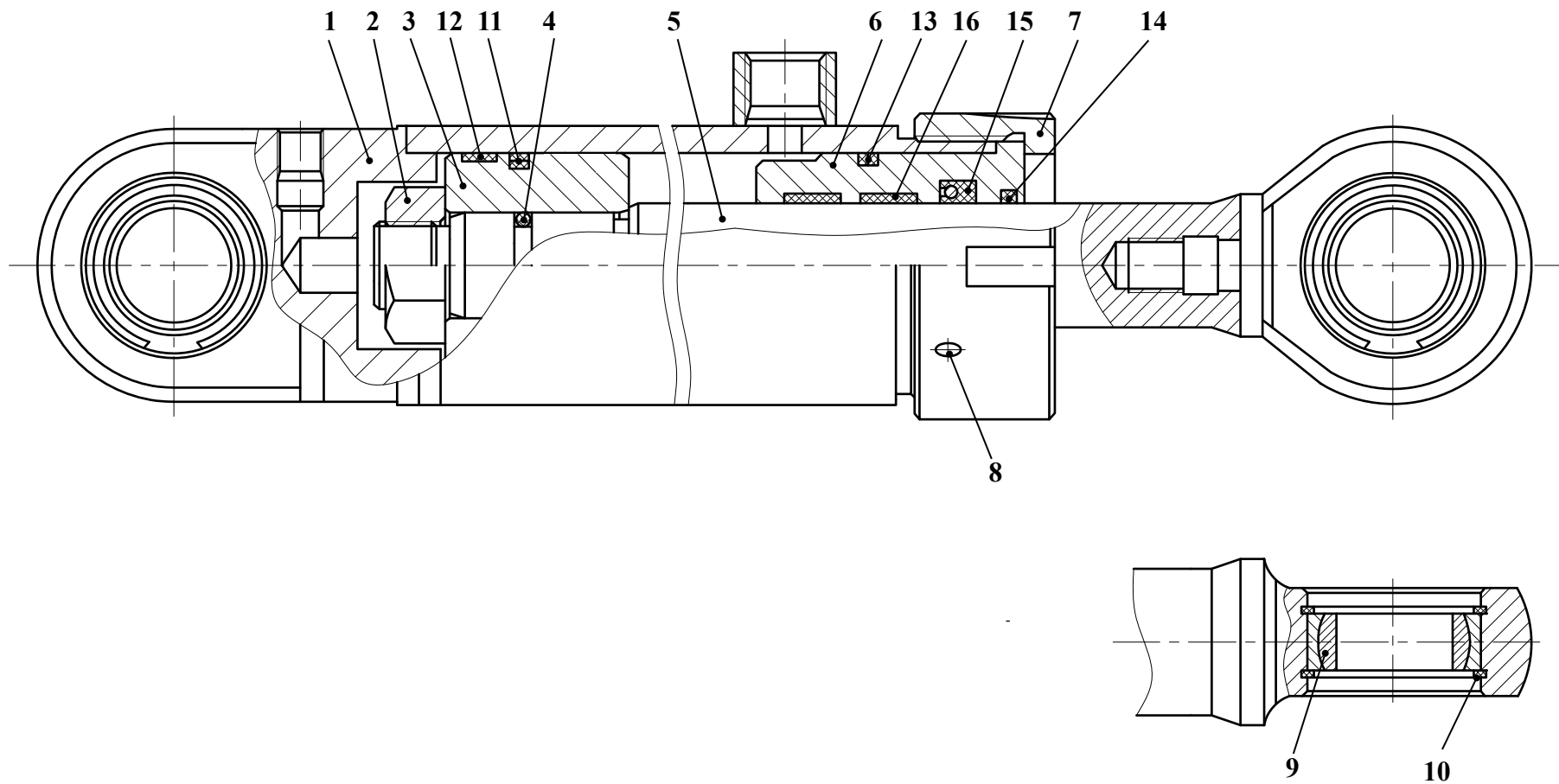


Рис. 116	ЦГ-80.56x400.11	Гидроцилиндр
Fig. 116		Hydrocylinder
Fig. 116		Cylindre hydraulique
Fig. 116		Cilindro hidráulico

7.3.3.1 Гидроцилиндр ЦГ-80.56x400.11  
 7.3.3.1 Hydrocylinder ЦГ-80.56x400.11  
 7.3.3.1 Cylindre hydraulique ЦГ-80.56x400.11  
 7.3.3.1 Cilindro hidráulico ЦГ-80.56x400.11

Таблица 97 / Table 97 / Tableau 97 / Tabla 97

		ЦГ-80.56x400.11		Гидроцилиндр	Hydrocylinder	Cylindre hydraulique	Cilindro hidráulico	
Рис. Fig. Fig.	№ поз. Ref. No N° Ref. N° Pos.	Обозначение Designation Référence Signo convencional	К-во Q-ty Q-té Cant.	Наименование	Denomination	Désignation	Descripción	Примечание Remark Note Observaciones
116	1	ЦГ-80.56x400.765.11.007	1	Корпус	Housing	Boîtier	Cuerpo	
	2	ЦГП2-110.1120.11.064	1	Гайка	Nut	Écrou	Tuerca	
	-	<b>ЦГ-80.56x800.1165.11.008</b>	<b>1</b>	<b>Поршень в сборе (входят по. 3, 11, 12)</b>	<b>Piston</b>	<b>Piston</b>	<b>Émbolo</b>	
	3	ЦГ-80.56x800.1165.11.023	1	Поршень	Piston	Piston	Émbolo	
	4	038-046-46-2-2 ГОСТ 9833-73	1	Кольцо	Ring	Bague	Anillo	
	5	ЦГ-80.56x400.765.002	1	Шток	Rod	Tige	Varilla	
	-	<b>ЦГ-80.56x800.1165.11.010</b>	<b>1</b>	<b>Крышка передняя в сборе (Входят поз. 6, 13-16)</b>	<b>Front cover</b>	<b>Couvercle avant</b>	<b>Tapa delantera</b>	
	6	ЦГ-80.56x800.1165.11.021	1	Крышка передняя	Front cover	Couvercle avant	Tapa delantera	
	7	ЦГП2-80.160.11.067	1	Гайка накладная	Captive nut	Écrou à poignées	Tuerca cubridora	
	8	AM8-6gx12.10H.35XA.013 ГОСТ 1476-84	1	Винт	Screw	Vis	Tornillo	
	9	ШС-40 ГОСТ 3635-78	2	Подшипник	Bearing	Palier	Cojinete	
	или/от 9	ШСП-40 ТУ 37.553.130-90	2	Подшипник	Bearing	Palier	Cojinete	
	10	A62 ГОСТ 13941-86	4	Кольцо	Ring	Bague	Anillo	
	11	DBM 314236	1	Уплотнение поршневое	Piston seal	Pièce d'étanchéité de piston	Empaquetadura del émbolo	
	12	E / DWR 80 / 3-12,8	1	Кольцо опорно-направляющее	Thrust locator ring	Bague directrice et de butée	Anillo de apoyo y dirección	
	13	070-080-58-2-3	1	Кольцо	Ring	Bague	Anillo	
	14	PW 56	1	Грязесъемник	Wiper	Extracteur d'impuretés	Scrape de barro	
	15	TS 5671 11,5 / LA	1	Манжета	Collar	Manchette	Manguito	
	16	I / DWR 56 / 3-12,8	3	Кольцо опорное	Thrust locator ring	Bague directrice et de butée	Anillo de apoyo y dirección	

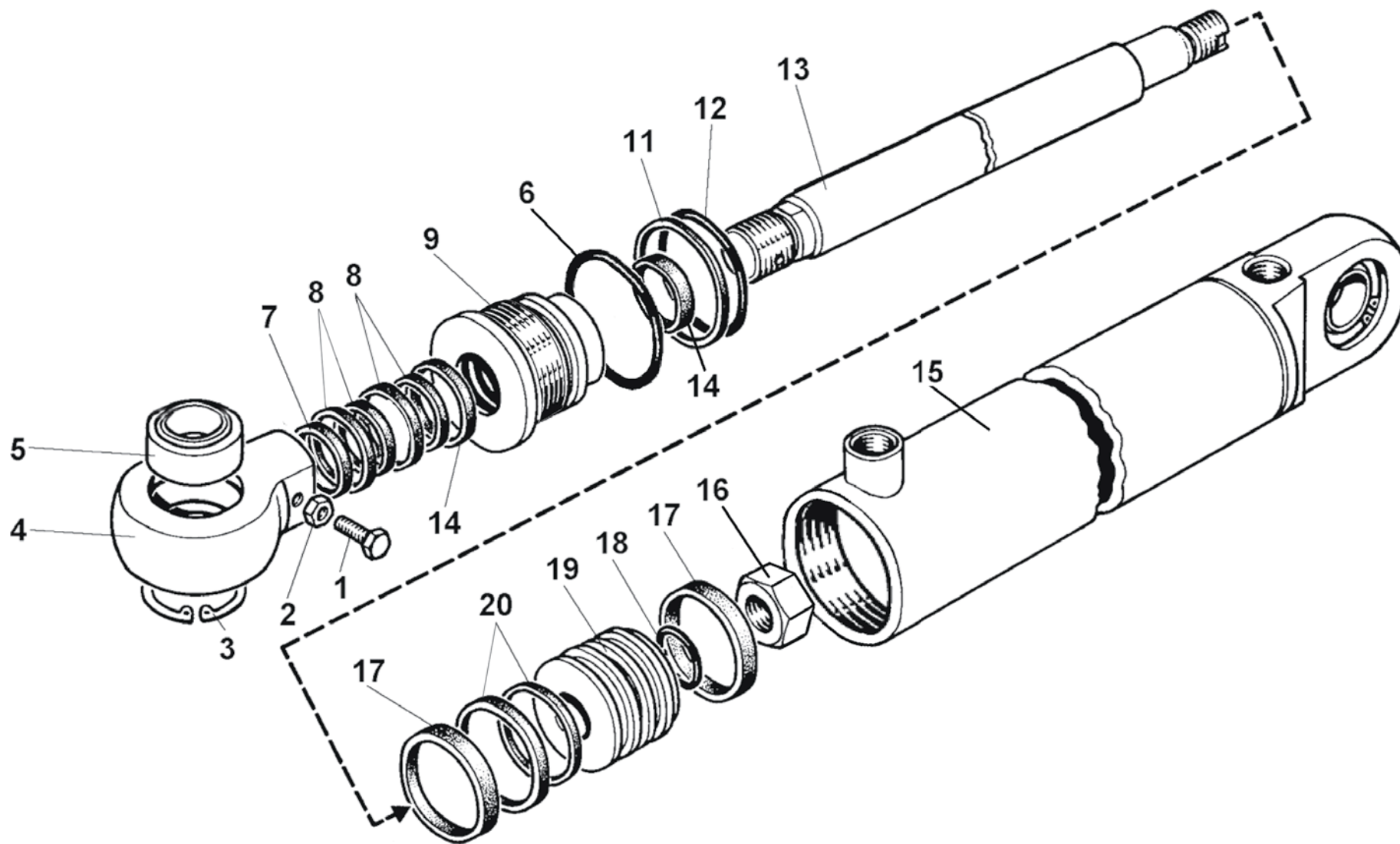


Рис. 117	ЦС 080 040-00.000	Гидроцилиндр
Fig. 117		Hydrocylinder
Fig. 117		Cylindre hydraulique
Fig. 117		Cilindro hidráulico

7.3.3.2 Гидроцилиндр ЦС 080 040-00.000  
 7.3.3.2 Hydrocylinder ЦС 080 040-00.000  
 7.3.3.2 Cylindre hydraulique ЦС 080 040-00.000  
 7.3.3.2 Cilindro hidráulico ЦС 080 040-00.000

Таблица 98 / Table 98 / Tableau 98 / Tabla 98

		ЦС 080 040-00.000			Гидроцилиндр	Hydrocylinder	Cylindre hydraulique	Cilindro hidráulico		
Рис. Fig. Fig. Fig.	№ поз. Ref. No № Ref. № Pos.	Обозначение Designation Référence Signo convencional	К-во Q-ty Q-té Cant.		Наименование	Denomination	Désignation	Descripción	Примечание Remark Note Observaciones	
117	1	B.M10-6gx30.14H.0115	1		Винт	Screw	Vis	Tornillo		
	2	M10-6H.5.0115 ГОСТ 5915-70	1		Гайка	Nut	Écrou	Tuerca		
	3	B62 ГОСТ 13943-86	4		Кольцо	Ring	Bague	Anillo		
	4	ТО-18А.08.03.002-01	1		Проушина	Lug	Oeillet	Ojo		
	5	ШСП40К ТУ РБ 05808863.001-99	2		Подшипник	Bearing	Palier	Cojinete		
	6	080-085-30-2-3 ГОСТ 9833-73/ГОСТ 18829-73	1		Кольцо	Ring	Bague	Anillo		
	7	86187 ASOB 040-048-4-7	1		Грязесъемник	Wiper	Extracteur d'impuretés	Scrape de barro		
	8	24223147 OMS-MR 40-50,7-4.0	2		Уплотнение штоковое	Rod seal	Pièce d'étanchéité de tige	Empaquetadura de varilla		
	9	ЦС 080040-00.001	1		Стакан	Sleeve	Verre	Buza		
	11	ТО-49.12.00.708	1		Кольцо защитное	Guard ring	Bague de protection	Anillo protector		
	12	072-080-46-2-2 ГОСТ 9833-73/ГОСТ 18829-73	1		Кольцо	Ring	Bague	Anillo		
	13	ТО-28А.08.05.001	1		Шток	Rod	Tige	Varilla		
	14	24131024 SB 040-045-9,6	2		Кольцо опорно-направ-ляющее штоковое	Rubber thrust-locator ring	Bague directrice et de butée de tige	Anillo de apoyo y dirección de la varilla		
	15	ЦС 080040-00.100	1		Цилиндр	Cylinder	Cylindre	Cilindro		
	16	ТО-28А.08.05.002	1		Гайка	Nut	Écrou	Tuerca		
	17	24130950 KB 80-75-9,6	2		Кольцо опорно-направ-ляющее поршневое	Thrust-locator ring	Bague directrice et de butée de piston	Anillo de apoyo y dirección del émbolo		
	18	032-040-46-2-2 ГОСТ 9833-73/ГОСТ 18829-73	1		Кольцо	Ring	Bague	Anillo		
	19	ТО-28А.08.20.002	1		Поршень	Piston	Piston	Émbolo		
	20	24213784 OMK-MR 80-59-7,7	1		Уплотнение поршневое	Piston seal	Pièce d'étanchéité de piston	Empaquetadura del émbolo		

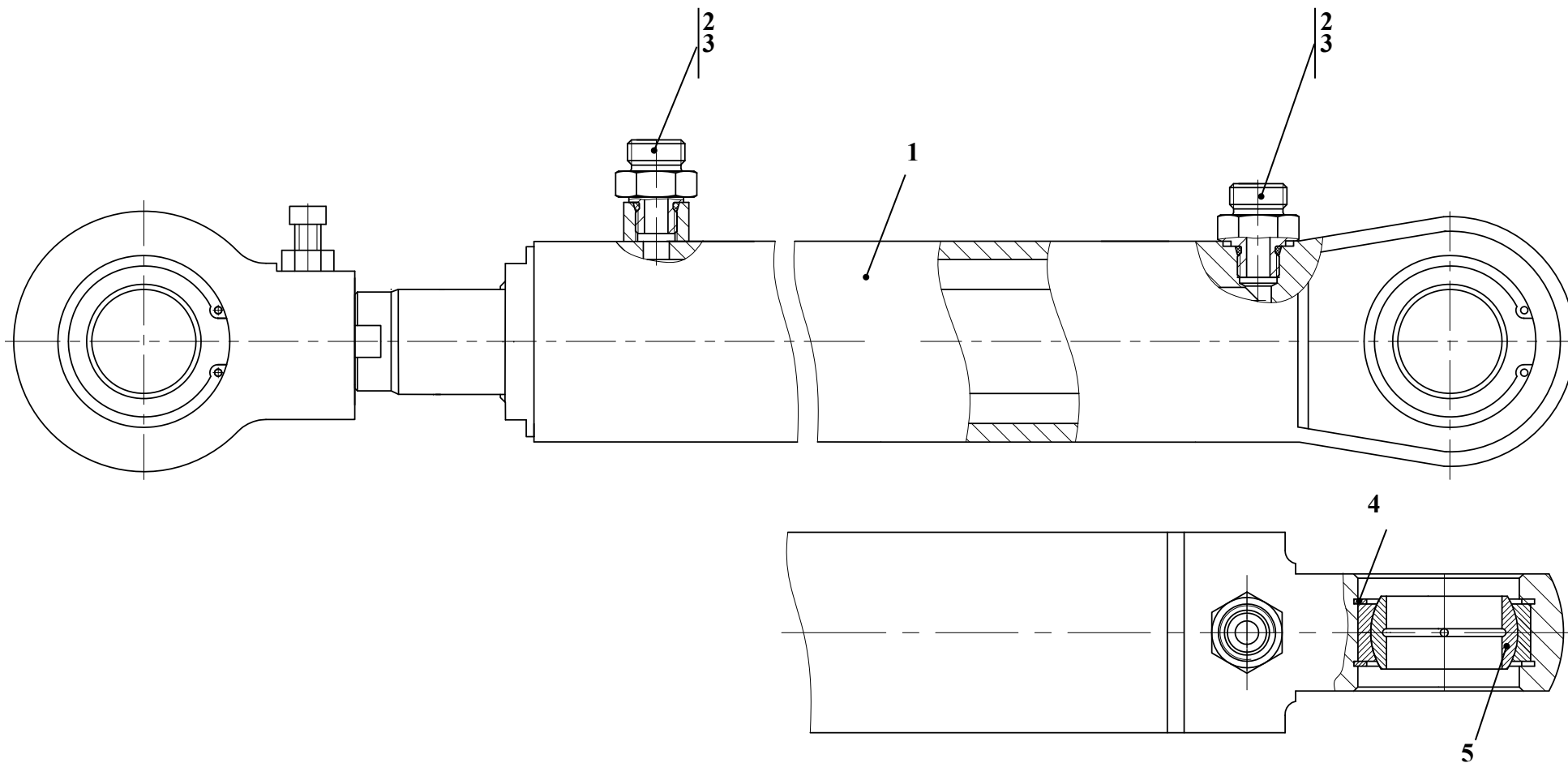


Рис. 118	333В.34.07.100 333В.34.07.100-01	Гидроцилиндр поворота руля
Fig. 118		Steering cylinder
Fig. 118		Cylindre hydraulique de rotation du volant
Fig. 118		Cilindro hidráulico de viraje del volante



7.3.4 Гидроцилиндры поворота руля 333В.34.07.100, ...-01  
7.3.4 Steering cylinders 333В.34.07.100, ...-01  
7.3.4 Cylindres hydrauliques de rotation du volant 333В.34.07.100, ...-01  
7.3.4 Los cilindros hidráulicos de viraje del volante 333В.34.07.100, ...-01

Таблица 99 / Table 99 / Tableau 99 / Tabla 99

		333В.34.07.100		Гидроцилиндр поворота руля	Steering cylinder	Cylindre hydraulique de rotation du volant	Cilindro hidráulico de viraje del volante	
Рис. Fig. Fig.	№ поз. Ref. No N° Ref. N° Pos.	Обозначение Designation Référence Signo convencional	К-во Q-ty Q-të Cant.	Наименование	Denomination	Désignation	Descripción	Примечание Remark Note Observaciones
118	1	333В.34.29.000-А	1	Гидроцилиндр	Cylinder	Cylindre hydraulique	Cilindro hidráulico	
	2	УДГ1-01.01.020	2	Штуцер	Union	Ajutage	Tubo de empalme	
	3	013-017-25-2-2 ГОСТ 9833-73 / ГОСТ 18829-73	2	Кольцо	O-ring	Bague	Anillo	
	4*	В62 ГОСТ 13943-86	4	Кольцо	Ring	Bague	Anillo	
	5*	ШСП40К ТУ РБ 05808863.001-99	2	Подшипник	Bearing	Palier	Cojinete	
* Входят в состав узла 333В.34.29.000-А / Are a part of knot 333В.34.29.000-А / Font partie du noeud 333В.34.29.000-А / Forman parte del nudo 333В.34.29.000-А								

Таблица 100 / Table 100 / Tableau 100 / Tabla 100

		333В.34.07.100-01		Гидроцилиндр поворота руля	Steering cylinder	Vérin de rotation du volant	Cilindro hidráulico de viraje del volante	
Рис. Fig. Fig.	№ поз. Ref. No N° Ref. N° Pos.	Обозначение Designation Référence Signo convencional	К-во Q-ty Q-të Cant.	Наименование	Denomination	Désignation	Descripción	Примечание Remark Note Observaciones
118	1	333В.34.07.150 - ЦГ-63.40x400.765.11	1	Гидроцилиндр - Состав из гидроцилиндра производства г. Елец	Hydrocylinder - Hydrocylinder (Yelets)	Cylindre hydraulique - Cylindre hydraulique (ville d'Elets)	Cilindro hidráulico - Cilindro hidráulico (Elets)	
	2	УДГ1-01.01.020	2	Штуцер	Union	Ajutage	Tubo de empalme	
	3	013-017-25-2-2 ГОСТ 9833-73 / ГОСТ 18829-73	2	Кольцо	O-ring	Bague	Anillo	
	4*	В62 ГОСТ 13943-86	4	Кольцо	Ring	Bague	Anillo	
	5*	ШСП-40К ТУ РБ 05808863001-99	2	Подшипник	Bearing	Palier	Cojinete	
* Входят в состав узла ЦГ-63.40x400.765.11 / Are a part of knot ЦГ-63.40x400.765.11 / Font partie du noeud ЦГ-63.40x400.765.11 / Forman parte del nudo ЦГ-63.40x400.765.11								

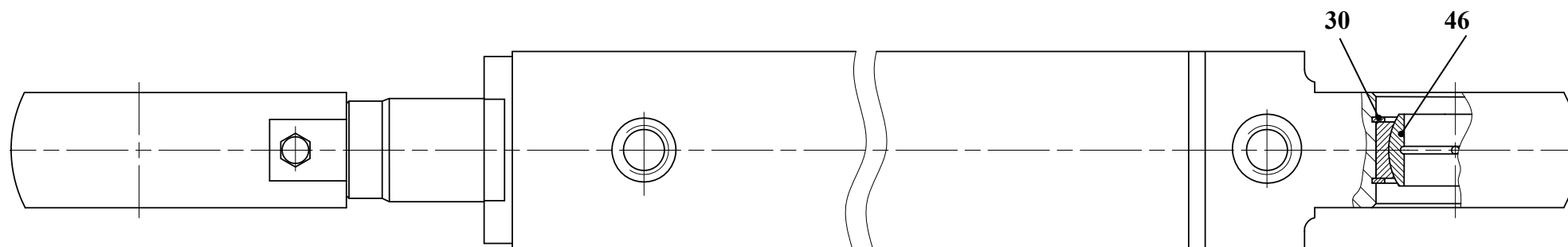
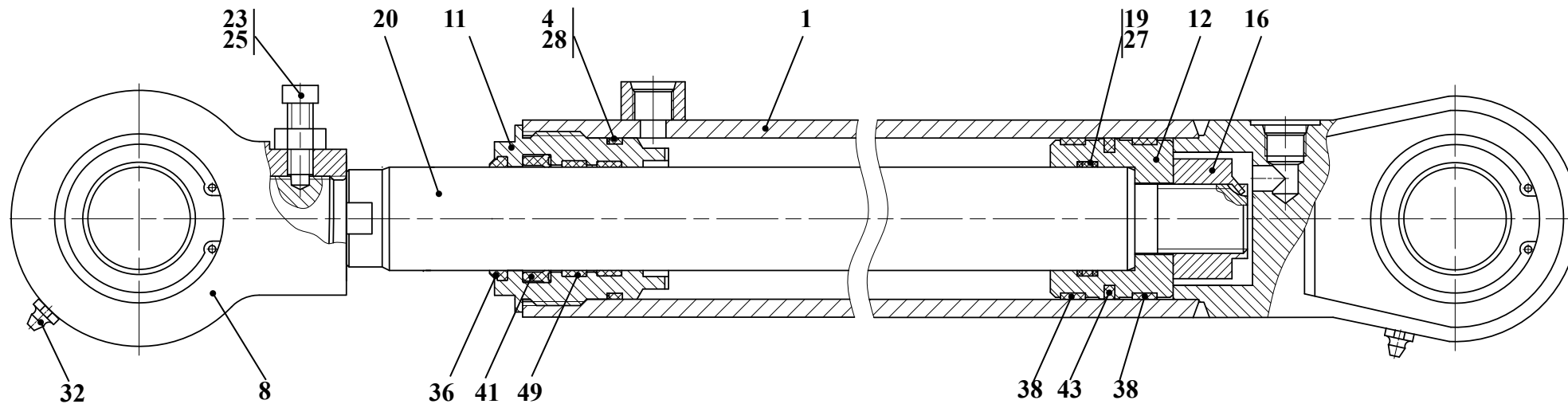


Рис. 119	333В.34.29.000-А	Гидроцилиндр
Fig. 119		Hydrocylinder
Fig. 119		Cylindre hydraulique
Fig. 119		Cilindro hidráulico

7.3.4.1 Гидроцилиндр 333В.34.29.000-А  
 7.3.4.1 Hydrocylinder 333В.34.29.000-А  
 7.3.4.1 Cylindre hydraulique 333В.34.29.000-А  
 7.3.4.1 Cilindro hidráulico 333В.34.29.000-А

Таблица 101 / Table 101 / Tableau 101 / Tabla 101

		333В.34.29.000-А		Гидроцилиндр	Hydrocylinder	Cylindre hydraulique	Cilindro hidráulico	
Рис. Fig. Fig.	№ поз. Ref. No N° Ref. N° Pos.	Обозначение Designation Référence Signo convencional	К-во Q-ty Q-té Cant.	Наименование	Denomination	Désignation	Descripción	Примечание Remark Note Observaciones
119	1	333В.34.29.100-Б	1	Цилиндр	Cylinder	Cylindre	Cilindro	
	4	208.43.06.007	1	Кольцо защитное	Guard ring	Bague de protection	Anillo protector	
	8	333В.34.29.005	1	Проушина	Lug	Oeillet	Ojo	
	11	333В.34.29.001-Б	1	Стакан	Sleeve	Verre	Buza	
	12	333В.34.29.002-Б	1	Поршень	Piston	Piston	Émbolo	
	16	ТО-28А.08.05.002	1	Гайка	Nut	Écrou	Tuerca	
	19	Ц080040.00.003	2	Кольцо защитное	Guard ring	Bague de protection	Anillo protector	
	20	Ц080040.00.004	1	Шток	Rod	Tige	Varilla	
	23	В.М10-6gx30.14Н.0115 ГОСТ 1481-84	1	Винт	Screw	Vis	Tornillo	
	25	М10-6Н.8.35.0115 ГОСТ 5915-70	1	Гайка	Captive nut	Écrou à poignées	Tuerca cubridora	
	27	040-045-30-2-2 ГОСТ 9833-73/ГОСТ 18829-73	1	Кольцо	Ring	Bague	Anillo	
	28	058-063-30-2-2 ГОСТ 9833-73/ГОСТ 18829-73	1	Кольцо	Ring	Bague	Anillo	
	30	В62 ГОСТ 13943-86	4	Кольцо	Ring	Bague	Anillo	
	32	1.3.Ц6.хр ГОСТ 19853-74	2	Масленка	Grease fitting	Graisser	Aceitera	
	36	86187 АSOB 040-048-4-7	1	Грязесъемник	Wiper	Extracteur d'impuretés	Scrape de barro	
	38	24130945 KB 63-58-9,6	2	Кольцо опорно-направляющее поршневое	Thrust-locator ring	Bague directrice et de butée de piston	Anillo de apoyo y dirección del émbolo	
	39	24131024 SB 040-045-9,6	2	Кольцо опорно-направляющее штоковое	Rubber thrust-locator ring	Bague directrice et de butée de tige	Anillo de apoyo y dirección de la varilla	
	41	18760 NI300 40-50-10	1	Манжета	Collar	Manchette	Manguito	
	43	24178471 ОМК-MR 63-52-4	1	Уплотнение поршневое	Piston seal	Pièce d'étanchéité de piston	Empaquetadura del émbolo	
	46	ШСП40К ТУ РБ 05808863.001-99	2	Подшипник	Bearing	Palier	Cojinete	
► Комплектация узла в текущей серии машин / Equipment of the assembly in the current series of the machines / Dotation de l'ensemble dans la série courante des machines / Completamiento del bloque en una serie corriente de los coches								

7.3.4.2 Гидроцилиндр 333В.34.29.000-01Т-А (тропическое исполнение)  
 7.3.4.2 Hydrocylinder 333В.34.29.000-01Т-А (tropical execution)  
 7.3.4.2 Cylindre hydraulique 333В.34.29.000-01Т-А (l'exécution tropicale)  
 7.3.4.2 Cilindro hidráulico 333В.34.29.000-01Т-А (la realización tropical)

Таблица 102 / Table 102 / Tableau 102 / Tabla 102

		333В.34.29.000-01Т-А		Гидроцилиндр	Hydrocylinder	Cylindre hydraulique	Cilindro hidráulico	
Рис. Fig. Fig.	№ поз. Ref. No N° Ref. N° Pos.	Обозначение Designation Référence Signo convencional	К-во Q-ty Q-té Cant.	Наименование	Denomination	Désignation	Descripción	Примечание Remark Note Observaciones
119	27	39,00 x 3,00 NBR90	1	Кольцо «Dichtomatik»	Ring «Dichtomatik»	Bague «Dichtomatik»	Anillo «Dichtomatik»	
	28	57,00 x 3,00 NBR90	1	Кольцо «Dichtomatik»	Ring «Dichtomatik»	Bague «Dichtomatik»	Anillo «Dichtomatik»	
Остальные позиции см. таблицу 101/ For other positions, see table 101 / Autres positions: voir le tableau 101 / Las otras posiciones véala en la tabla 101								

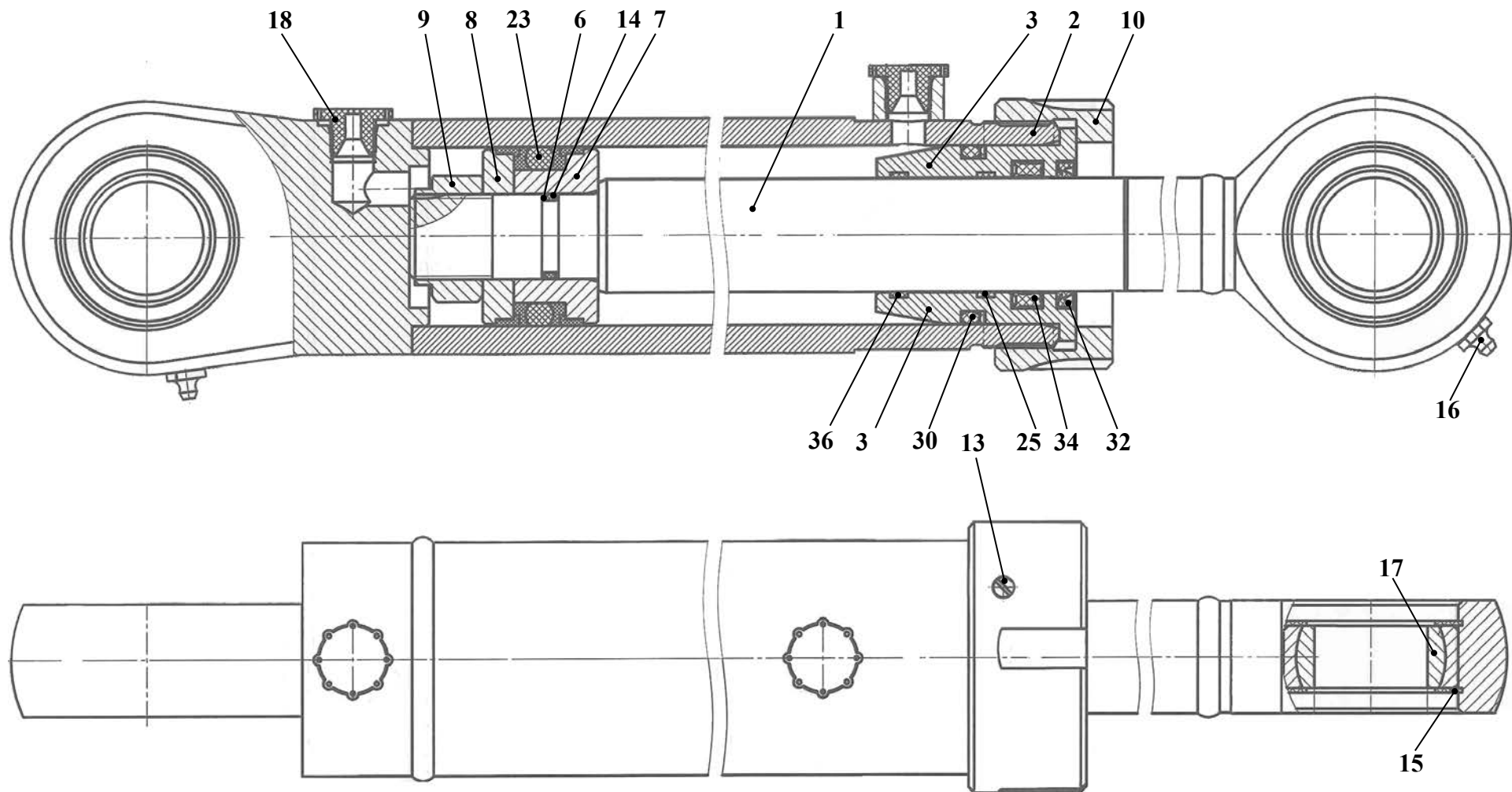


Рис. 120	ЦГ-63.40x400.765.11.000	Гидроцилиндр поворота руля
Fig. 120		Steering cylinder
Fig. 120		Cylindre hydraulique de rotation du volant
Fig. 120		Cilindro hidráulico de viraje del volante

7.3.4.3 Гидроцилиндр ЦГ-63.40x400.765.11.000  
 7.3.4.3 Hydrocylinder ЦГ-63.40x400.765.11.000  
 7.3.4.3 Cylindre hydraulique ЦГ-63.40x400.765.11.000  
 7.3.4.3 Cilindro hidráulico ЦГ-63.40x400.765.11.000

Таблица 103 / Table 103 / Tableau 103 / Tabla 103

		ЦГ-63.40x400.765.11.000		Гидроцилиндр	Hydrocylinder	Cylindre hydraulique	Cilindro hidráulico	
Рис. Fig. Fig.	№ поз. Ref. No N° Ref. N° Pos.	Обозначение Designation Référence Signo convencional	К-во Q-ty Q-té Cant.	Наименование	Denomination	Désignation	Descripción	Примечание Remark Note Observaciones
120	1	ЦГ-63.40x400.765.11.002	1	Шток	Rod	Tige	Varilla	
	2	ЦГ-63.40x400.765.11.007	1	Корпус	Housing	Boîtier	Cuerpo	
	3	ЦГ-63.40x1200.23.011	1	Крышка передняя	Front cover	Couvercle avant	Tapa delantera	
	6	ЛВ-185.41.004	2	Кольцо защитное	Ring protective	L'anneau protecteur	El anillo protector	
	7	ЦГ-63.40x780.22.023	1	Поршень	Piston	Piston	Émbolo	
	8	ЦГ-63.40x780.22.023-01	1	Поршень	Piston	Piston	Émbolo	
	9	ЦГ-63.40x780.22.064	1	Гайка	Nut	Écrou	Tuerca	
	10	ЦГ-63.40x1200.23.067	1	Гайка накидная	Captive nut	Écrou à poignées	Tuerca cubridora	
	13	M8-6gx12.14H ГОСТ 1476-93	1	Винт	Screw	Vis	Tornillo	
	14	025-030-30-2-2	1	Кольцо	Ring	Bague	Anillo	
	15	B62 ГОСТ 13941-86	4	Кольцо	Ring	Bague	Anillo	
	16	13 Кд6 ГОСТ 19853-74	2	Масленка	Grease fitting	Graisseur	Aceitera	
	17	ШС-40К ГОСТ 3635-78 (или/ou ШСП-40К ТУ 4649-020-058008824-2005)	2	Подшипник	Bearing	Palier	Cojinete	
	18	П1-М16x1,5 ГОСТ 22241-76	2	Пробка	Plug	Bouchon	Tapón	
	23	DBM 248185	1	Уплотнение поршневое	Piston seal	Pièce d'étanchéité de piston	Empaquetadura del émbolo	
	25	КЗ-15-06	1	Кольцо защитное	Ring protective	L'anneau protecteur	El anillo protector	
	30	053-063-58-2-2	1	Кольцо	Ring	Bague	Anillo	
	32	SWP 4052	1	Грязесъемник	Wiper	Extracteur d'impuretés	Scrape de barro	
	34	TS 4052 10 / LA	1	Уплотнение штока	Collar	Manchette	Manguito	
	36	1 / GT 40-44-6,3/102	2	Кольцо опорно-направляющее	Thrust locator ring	Bague directrice et de butée	Anillo de apoyo y dirección	



<b>Глава 8 Гидросистемы тормозов</b>	<b>Стр. №</b>
8.1 Сводная таблица исполнений гидросистемы тормозов для машин с гидротормозами грузоподъемностью 4 т .....	307
8.2 Гидросистема тормозов 342В.10.000 (для погрузчиков 342В, 342В-01, 342В4, 342С4, 342С4-02) .....	309
8.3 Гидросистема тормозов 342В.10.000-03 (для погрузчиков торфа 342Р, 342Р-01, 342Р4, 342Р4-01) .....	311
8.4 Гидросистема тормозов 342В1.10.000 (для погрузчиков 342В5, шасси 342С5).....	313

<b>Chapter 8 Hydrosystems of brakes</b>	<b>Page №</b>
8.1 Summary table of designs of hydrosystem of brakes for the machines with hydrobrakes load-carrying capacity 4 t .....	307
8.2 Hydraulic system of the brakes 342В.10.000 (for the loaders 342В, 342В-01, 342В4, 342С4, 342С4-02).....	309
8.3 Hydraulic system of the brakes 342В.10.000-03 (for the peat loaders 342Р, 342Р-01, 342Р4, 342Р4-01).....	311
8.4 Hydraulic system of the brakes 342В1.10.000 (for the loaders 342В5, chassis 342С5).....	313

<b>Chapitre 8 Hydrosystèmes des freins</b>	<b>Page №</b>
8.1 Tableau récapitulatif des variantes de l'hydrosystème des freins pour les machines avec les hydrofreins par la capacité de charge 4 t .....	307
8.2 Système hydraulique des freins 342В.10.000 (pour les chargeurs 342В, 342В-01, 342В4, 342С4, 342С4-02).....	309
8.3 Système hydraulique des freins 342В.10.000-03 (pour les chargeurs de la tourbe 342Р, 342Р-01, 342Р4, 342Р4-01).....	311
8.4 Système hydraulique des freins 342В1.10.000 (pour les chargeurs 342В5, châssis 342С5).....	313

<b>Capítulo 8 Hydrosistemas de los frenos</b>	<b>Págs. №</b>
8.1 El cuadro general de las variantes del hydrosistema de los frenos para los coches con los frenos hidráulicos por la capacidad de carga de 4 t .....	307
8.2 Sistema hidráulico de los frenos 342В.10.000 (para los cargadores 342В, 342В-01, 342В4, 342С4, 342С4-02) .....	309
8.3 Sistema hidráulico de los frenos 342В.10.000-03 (para los cargadores de la turba 342Р, 342Р-01, 342Р4, 342Р4-01).....	311
8.4 Sistema hidráulico de los frenos 342В1.10.000 (para los cargadores 342В5, chasis 342С5).....	313





- 8.1 Сводная таблица исполнений гидросистемы тормозов для машин с гидротормозами грузоподъемностью 4 т  
 8.1 Summary table of designs of hydrosystem of brakes for the machines with hydrobrakes load-carrying capacity 4 t  
 8.1 Tableau récapitulatif des variantes de l'hydrosystème des freins pour les machines avec les hydrofreins par la capacité de charge 4 t  
 8.1 El cuadro general de las variantes del hidrosistema de los frenos para los coches con los frenos hidráulicos por la capacidad de carga de 4 t

Таблица 104 / Table 104 / Tableau 104 / Tabla 104

Обозначение узла Designation Référence Signo convencional del bloque	Индекс машин / Index of machines / L'indice des voitures / El índice de las máquinas /											
	342B	342B4	342B-01	342B5	342C4	342C4-02	342C5	342C5-02	342P	342P4	342P-01	342P4-01
342B.10.00.000	■	■	■		■	■						
342B.10.00.000-03									■	■	■	■
342B1.10.00.000				■			■	■				
■ - базовый узел / Base unit / Le noeud de base / El nudo básico												

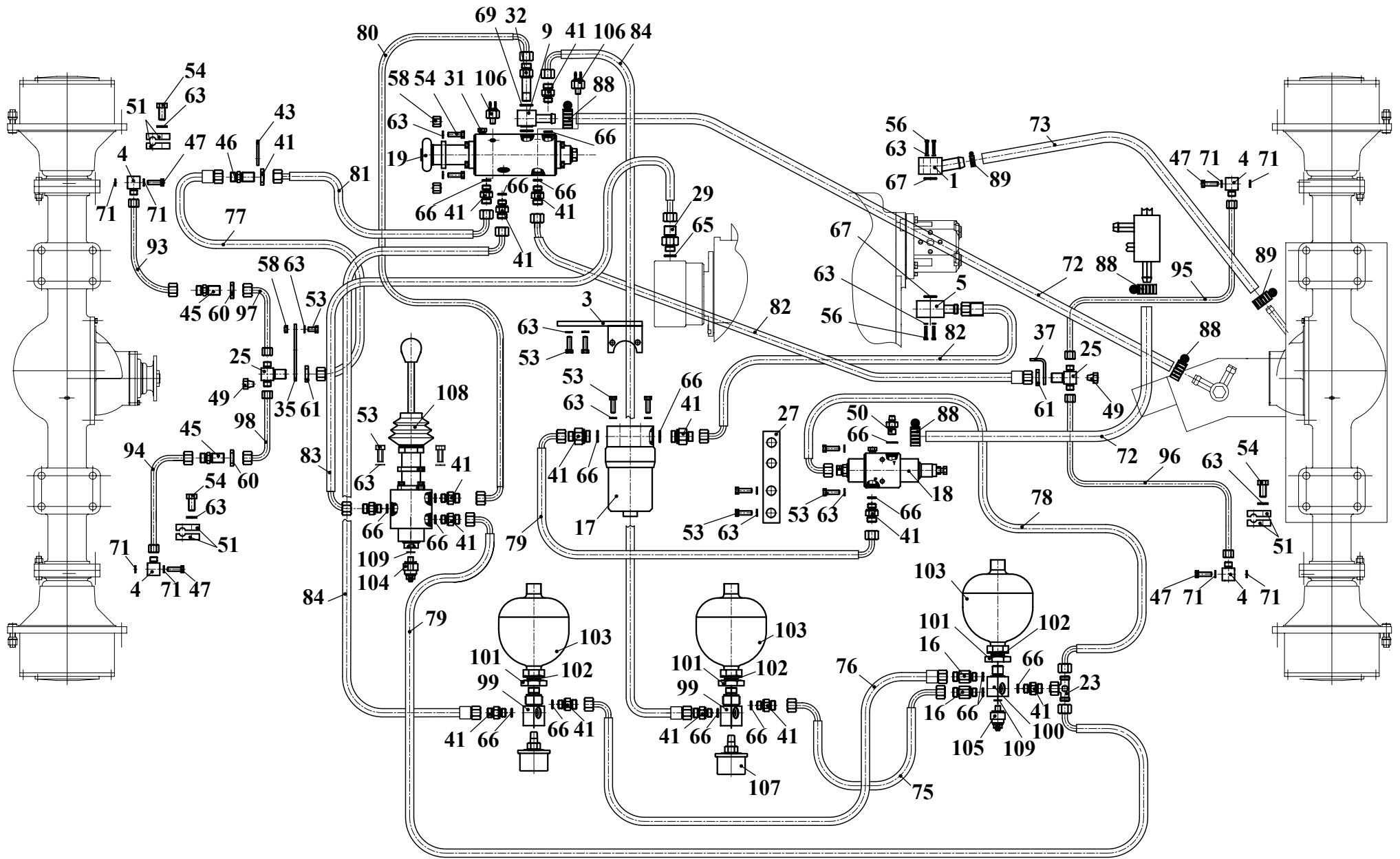


Рис. 121		Гидросистема тормозов
Fig. 121	342B.10.00.000	Hydraulic system of the brakes
Fig. 121	342B.10.00.000-03	Système hydraulique des freins
Fig. 121		Sistema hidráulico de los frenos

8.2 Гидросистема тормозов 342В.10.000 (для погрузчиков 342В, 342В-01, 342В4, 342С4, 342С4-02)  
 8.2 Hydraulic system of the brakes 342В.10.000 (for the loaders 342В, 342В-01, 342В4, 342С4, 342С4-02)  
 8.2 Système hydraulique des freins 342В.10.000 (pour les chargeurs 342В, 342В-01, 342В4, 342С4, 342С4-02)  
 8.2 Sistema hidráulico de los frenos 342В.10.000 (para los cargadores 342В, 342В-01, 342В4, 342С4, 342С4-02)

Таблица 105 / Table 105 / Tableau 105 / Tabla 105

		342В.10.00.000		Гидросистема тормозов	Hydraulic system of the brakes	Système hydraulique des freins	Sistema hidráulico de los frenos	
Рис. Fig. Рис. Fig.	№ поз. Ref. No N° Ref. N° Pos.	Обозначение Designation Référence Signo convencional	Кол-во Qty Qté Cant.	Наименование	Description	Désignation	Descripción	Примечание Remark Note Observaciones
121	1	208.43.00.120	1	Фланец	Flange	Collerette	Brida	
	3	342В.10.00.070	1	Кронштейн	Bracket	Support	Soporte	
	4	342В.10.00.080	4	Угольник поворотный	Rotary angle piece	Coude tournant	Escuadra rotatoria	
	5	451.75.00.080	1	Фланец	Flange	Collerette	Brida	
	7	ТО-28А.40.00.010	1	Установка пневмоаккумуляторов (вх.поз. 99-103)	Hydropneumatic accumulator unit (Comprises pos. 99-103)	Installation de l'accumulateur d'eau pneumatique (Comprend pos. 99 à 103)	Instalación del acumulador neumático hidráulico (Entran las pos. 99-103)	
	9	ТО-28А.40.03.000	1	Угольник поворотный	Rotary angle piece	Coude tournant	Escuadra rotatoria	
	16	УГА1-07.01.000	2	Клапан обратный (См. рис. 123)	Check valve (See fig. 123)	Soupape d'inversion (Voir le fig. 123)	Válvula de retorno (Mira el fig. 123)	
	17	УГА1-08.01.000	1	Фильтр (См. рис. 124)	Filter (See fig. 124)	Filtre (Voir le fig. 124)	Filtro (Mira el fig. 124)	
	18	УГА2-01.01.000	1	Блок разгрузочный (См. рис. 125)	Block unloading (See fig. 125)	Bloc de déchargement (Voir le fig. 125)	Bloque de descarga (Mira el fig. 125)	
	19	УГА2-05.01.000-01	1	Кран тормозной (См. рис. 126)	Brake valve (See fig. 126)	Robinet de frein (Voir le fig. 126)	Grifo de freno (Mira el fig. 126)	
	23	УДГ1-03.01.020	1	Соединение	Connection	Raccordement	Unión	
	25	342В.10.00.005	2	Тройник	T-fitting	Raccord à trois voies	Unión T	
	27	342В.10.00.008	1	Кронштейн	Bracket	Support	Soporte	
	29	451.75.00.017	1	Штуцер	Union	Ajutage	Tubo de empalme	
	32	ТО-28А.10.00.009	1	Болт зажимной	Clamping bolt	Boulon de serrage	Bulón de apretamiento	
	34	ТО-28А.40.00.006	1	Переходник	Adapter	Adaptateur	Niple	
	35	ТО-28А.40.00.007	1	Пластина	Plate	Plaque	Brida	
	37	ТО-28А.40.00.009	1	Уголок	Corner	Coin	Rincón	
	41	УДГ1-01.01.004	15	Штуцер	Union	Ajutage	Tubo de empalme	
	45	УДГ1-01.06.001	2	Штуцер	Union	Ajutage	Tubo de empalme	
	46	УДГ1-01.06.003	1	Штуцер	Union	Ajutage	Tubo de empalme	
	47	УДГ1-05.00.001	4	Болт зажимной	Clamping bolt	Boulon de serrage	Bulón de apretamiento	
	49	УДГ1-09.03.001	4	Заглушка	Plug	Bouchon d'obturation	Tapón	
	50	УДГ1-11.00.005	1	Штуцер	Union	Ajutage	Tubo de empalme	
	51	ТО-28 18.00.042	3	Колодка	Block	Réglette	Horma	
	53	M8-6gx16.88.35.0115 ГОСТ 7796-70	15	Болт	Bolt	Boulon	Bulón	
	54	M8-6gx25.88.35.0115 ГОСТ 7796-70	8	Болт	Bolt	Boulon	Bulón	
	56	M8-6gx45.88.35.0115 ГОСТ 7796-70	8	Болт	Bolt	Boulon	Bulón	
	58	M8-6H.5.0115 ГОСТ 5915-70	5	Гайка	Nut	Écrou	Tuerca	

		<b>342B.10.00.000</b>		<b>Гидросистема тормозов</b>	<b>Hydraulic system of the brakes</b>	<b>Système hydraulique des freins</b>	<b>Sistema hidráulico de los frenos</b>	
<b>Рис. Fig. Fig. Fig.</b>	<b>№ поз. Ref. No N° Ref. N° Pos.</b>	<b>Обозначение Designation Référence Signo convencional</b>	<b>Кол-во Qty Qté Cant.</b>	<b>Наименование</b>	<b>Description</b>	<b>Désignation</b>	<b>Descripción</b>	<b>Примечание Remark Note Observaciones</b>
121	60	M14 ГОСТ 15803-76	2	Контргайка	Check nut	Contre-écrou	Contratuercas	
	61	M18 ГОСТ 15803-76	3	Контргайка	Check nut	Contre-écrou	Contratuercas	
	63	8 65Г 0115 ГОСТ 6402-70	31	Шайба	Washer	Rondelle	Arandela	
	65	009-013-25-2-2 ГОСТ 9833-73/ ГОСТ 18829-73	1	Кольцо	Ring	Bague	Anillo	
	66	013-017-25-2-2 ГОСТ 9833-73/ ГОСТ 18829-73	18	Кольцо	Ring	Bague	Anillo	
	67	021-025-25-2-2 ГОСТ 9833-73/ ГОСТ 18829-73	2	Кольцо	Ring	Bague	Anillo	
	69	16 МЗ ГОСТ 23358-87	2	Прокладка	Shim	Couche	Junta	
	71	12 МЗ ГОСТ 23358-87	8	Прокладка	Shim	Couche	Junta	
	72	16x25-1,6 ГОСТ 10362-76	2	Рукав (L=500±5)	Hose (L=500±5)	Manche (L=500±5)	Manga (L=500±5)	
	73	20x29-1,6 ГОСТ 10362-76	1	Рукав (L=800±5)	Hose (L=800±5)	Manche (L=800±5)	Manga (L=800±5)	
	75	1SN NP10x450A61A61	1	Рукав высокого давления	Hose of high pressure	Manche du une haute pression	Manga de la alta presión	
	76	1SN NP10x550A60A61	1	Рукав высокого давления	Hose of high pressure	Manche du une haute pression	Manga de la alta presión	
	77	1SN NP10x650A60A60	1	Рукав высокого давления	Hose of high pressure	Manche du une haute pression	Manga de la alta presión	
	78	1SN NP10x650A60A61	1	Рукав высокого давления	Hose of high pressure	Manche du une haute pression	Manga de la alta presión	
	79	1SN NP10x750A61A61	2	Рукав высокого давления	Hose of high pressure	Manche du une haute pression	Manga de la alta presión	
	80	1SN NP10x750A61A61	1	Рукав высокого давления	Hose of high pressure	Manche du une haute pression	Manga de la alta presión	
	81	1SN NP10x1100A61A61	1	Рукав высокого давления	Hose of high pressure	Manche du une haute pression	Manga de la alta presión	
	82	1SN NP10x1150A60A61	2	Рукав высокого давления	Hose of high pressure	Manche du une haute pression	Manga de la alta presión	
	83	1SN NP10x1200A61A61	1	Рукав высокого давления	Hose of high pressure	Manche du une haute pression	Manga de la alta presión	
	84	1SN NP10x1300A60A61	2	Рукав высокого давления	Hose of high pressure	Manche du une haute pression	Manga de la alta presión	
	88	16-27/9-C7W2	4	Зажим TORRO	TORRO clamp	Serrage TORRO	Borne TORRO	
	89	20-32/9-C7W2	2	Зажим TORRO	TORRO clamp	Serrage TORRO	Borne TORRO	
	93	ТО-28А.40.05.000	1	Трубопровод	Piping	Tuyauterie	Tubería	
	94	ТО-28А.40.06.000	1	Трубопровод	Piping	Tuyauterie	Tubería	
	95	ТО-28А.40.07.000	1	Трубопровод	Piping	Tuyauterie	Tubería	
	96	ТО-28А.40.08.000	1	Трубопровод	Piping	Tuyauterie	Tubería	
	97	ТО-28А.40.09.000	1	Трубопровод	Piping	Tuyauterie	Tubería	
	98	ТО-28А.40.10.000	1	Трубопровод	Piping	Tuyauterie	Tubería	
	99	ТО-28А.40.00.054	2	Переходник	Adapter	Adaptateur	Niple	
	100	342B.10.00.012	1	Переходник	Adapter	Adaptateur	Niple	

		342В.10.00.000		Гидросистема тормозов	Hydraulic system of the brakes	Système hydraulique des freins	Sistema hidráulico de los frenos	
Рис. Fig. Fig.	№ поз. Ref. No N° Ref. N° Pos.	Обозначение Designation Référence Signo convencional	Кол-во Qty Qté Cant.	Наименование	Description	Désignation	Descripción	Примечание Remark Note Observaciones
121	101	ТО-28А.40.00.056	3	Гайка	Nut	Écrou	Tuerca	
	102	22 МЗ ГОСТ 23358-87	3	Прокладка	Shim	Couche	Junta	
	103	LA.1.1.1.0.R1.A (или SB0200-1E1/112U-200AK 50)	3	Пневмогидроаккумулятор (HYDAC)	Hydropneumatic accumulator (HYDAC)	Accumulateur d'eau pneumatique (HYDAC)	Acumulador neumático hidráulico (HYDAC)	
	104	PMHF 40BF-2M-B-SP (или MO 17070/25f Bar (NC))	1	Выключатель давления	Pressure switch	Interrupteur de la pression	Interruptor de la presión	
	105	PMHF 70BF-2M-B-SP (или MO 17068/55f Bar (NC))	1	Выключатель давления	Pressure switch	Interrupteur de la pression	Interruptor de la presión	
	106	BK12Б-02	2	Выключатель света «стоп» гидравлический	Hydraulic switch of light of «stop»	Interrupteur de la lumière des «stop» hydraulique	Interruptor de luz del «stop» hidráulico	
	107	1602.3829 ТУ 37.003.387-78	2	Датчик давления	Pressure sensor	Senseur de la pression	Captador de la presión	
	108	УГА2-05.02.000	1	Кран тормозной	Brake valve	Robinet de frein	Grifo de freno	
	109	10 МЗ ГОСТ 23358-87	2	Прокладка	Shim	Couche	Junta	

- 8.3 Гидросистема тормозов 342В.10.000-03 (для погрузчиков торфа 342Р, 342Р-01, 342Р4, 342Р4-01)  
 8.3 Hydraulic system of the brakes 342В.10.000-03 (for the peat loaders 342Р, 342Р-01, 342Р4, 342Р4-01)  
 8.3 Système hydraulique des freins 342В.10.000-03 (pour les chargeurs de la tourbe 342Р, 342Р-01, 342Р4, 342Р4-01)  
 8.3 Sistema hidráulico de los frenos 342В.10.000-03 (para los cargadores de la turba 342Р, 342Р-01, 342Р4, 342Р4-01)

Таблица 106 / Table 106 / Tableau 106 / Tabla 106

		342В.10.00.000-03		Гидросистема тормозов	Hydraulic system of the brakes	Système hydraulique des freins	Sistema hidráulico de los frenos	
Рис. Fig. Fig.	№ поз. Ref. No N° Ref. N° Pos.	Обозначение Designation Référence Signo convencional	Кол-во Qty Qté Cant.	Наименование	Description	Désignation	Descripción	Примечание Remark Note Observaciones
121	93	ТО-28А.40.05.000-01	1	Трубопровод	Pipe	Tuyau	Tubo	
	94	ТО-28А.40.06.000-01	1	Трубопровод	Pipe	Tuyau	Tubo	
	95	ТО-28А.40.07.000-01	1	Трубопровод	Pipe	Tuyau	Tubo	
	96	ТО-28А.40.08.000-01	1	Трубопровод	Pipe	Tuyau	Tubo	
	97	ТО-28А.40.09.000	1	Трубопровод	Pipe	Tuyau	Tubo	
	98	ТО-28А.40.10.000	1	Трубопровод	Pipe	Tuyau	Tubo	

Остальные позиции и пояснения см. таблицу 105 / Other positions and explanatories, see table 105 / Autres positions et les explications: voir le tableau 105 / Las otras posiciones y las explicaciones véala en la tabla 105

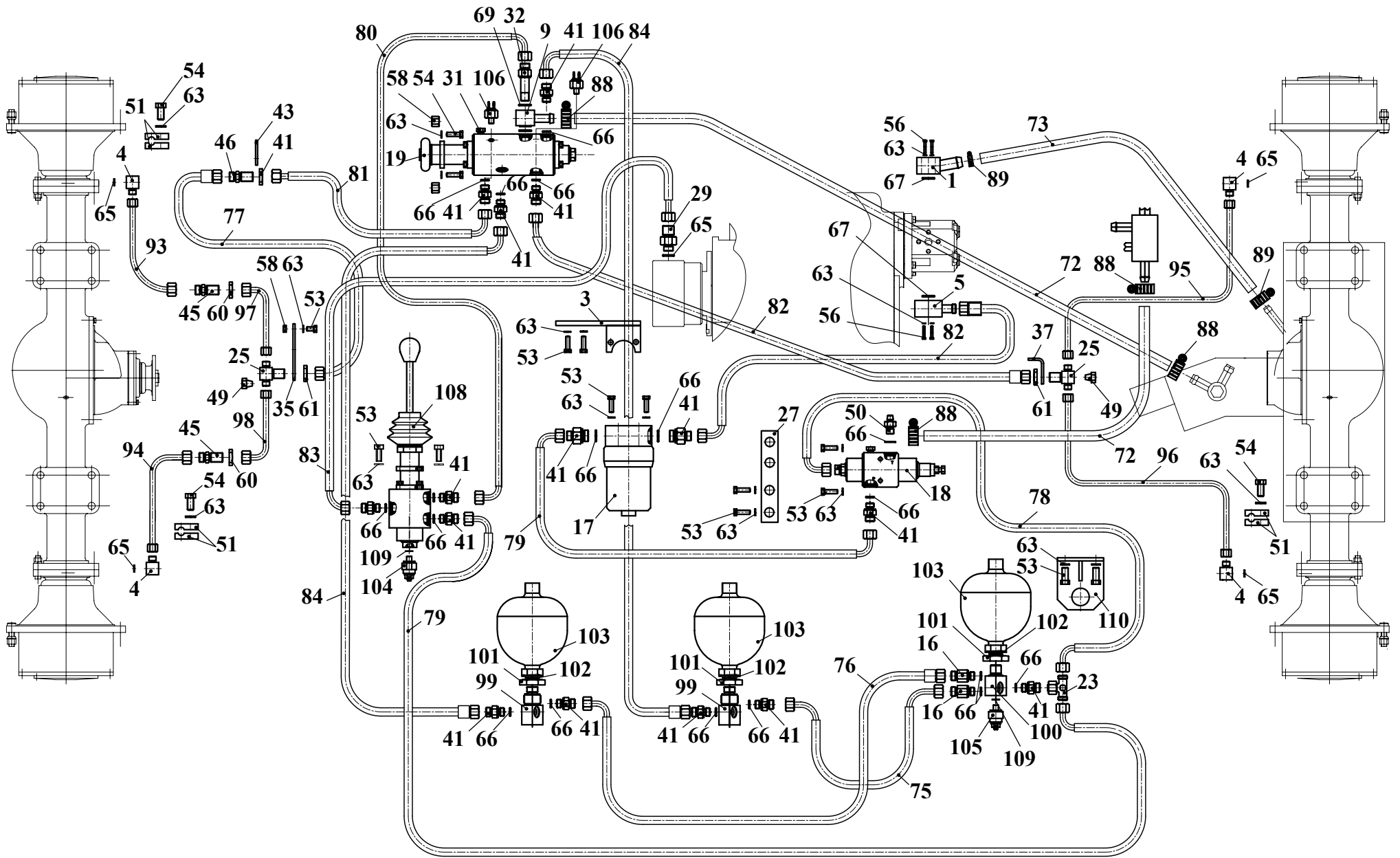


Рис. 122	342В1.10.00.000	Гидросистема тормозов
Fig. 122		Hydraulic system of the brakes
Fig. 122		Système hydraulique des freins
Fig. 122		Sistema hidráulico de los frenos

- 8.4 Гидросистема тормозов 342В1.10.000 (для погрузчиков 342В5, шасси 342С5)  
 8.4 Hydraulic system of the brakes 342В1.10.000 (for the loaders 342В5, chassis 342С5)  
 8.4 Système hydraulique des freins 342В1.10.000 (pour les chargeurs 342В5, châssis 342С5)  
 8.4 Sistema hidráulico de los frenos 342В1.10.000 (para los cargadores 342В5, chasis 342С5)

Таблица 107 / Table 107 / Tableau 107 / Tabla 107

		342В1.10.00.000	Гидросистема тормозов		Hydraulic system of the brakes	Système hydraulique des freins	Sistema hidráulico de los frenos	
Рис. Fig.	№ поз. Ref. No N° Ref. N° Pos.	Обозначение Designation Référence Signo convencional	Кол-во Qty Qté Cant.	Наименование	Description	Désignation	Descripción	Примечание Remark Note Observaciones
	4	УДГ1-01.01.001	4	Штуцер	Union	Ajutage	Tubo de empalme	
122	7	342В1.10.00.010	1	Установка пневмоаккумуляторов (вх.поз. 99-103, 110)	Hydropneumatic accumulator unit (Comprises pos. 99-103, 110)	Installation de l'accumulateur d'eau pneumatique (Comprend pos. 99 à 103, 110)	Instalación del acumulador neumático hidráulico (Entran las pos. 99-103, 110)	
	25	ТО-28А.40.00.008	2	Тройник	T-fitting	Raccord à trois voies	Unión T	
	27	342В.10.00.009	1	Кронштейн	Bracket	Support	Soporte	
	47	-	-	-	-	-	-	
	65	009-013-25-2-2 ГОСТ 9833-73/ ГОСТ 18829-73	5	Кольцо	Ring	Bague	Anillo	
	71	-	-	-	-	-	-	
	103	LA.1.1.1.0.R1.A (или SB0200-1E1/112A-200AK 50)	3	Пневмогидроаккумулятор (HYDAC)	Hydropneumatic accumulator (HYDAC)	Accumulateur d'eau pneumatique (HYDAC)	Acumulador neumático hidráulico (HYDAC)	
	110	342В1.10.00.020	1	Кронштейн	Bracket	Support	Soporte	
Остальные позиции и пояснения см. таблицу 105 / Other positions and explanatories, see table 105 / Autres positions et les explications: voir le tableau 105 / Las otras posiciones y las explicaciones véala en la tabla 105								

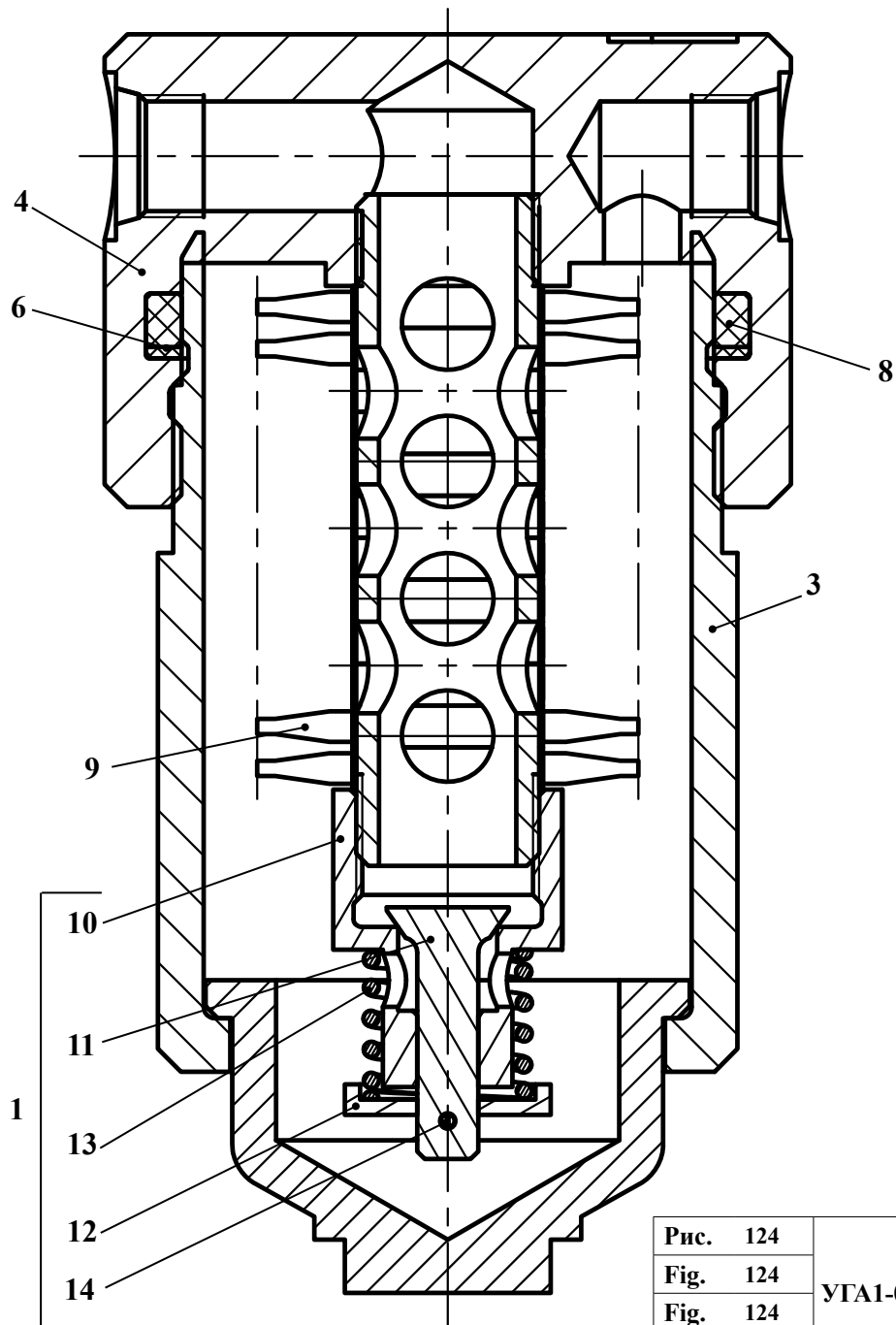


Рис. 124	УГА1-08.01.000	Фильтр
Fig. 124		Filter
Fig. 124		Filtre
Fig. 124		Filtro

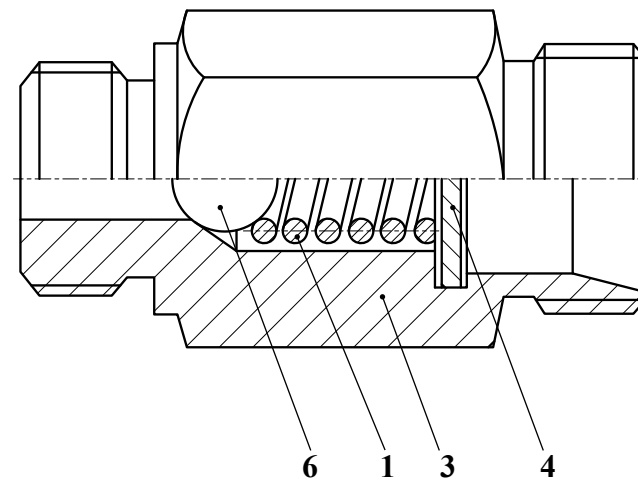


Рис. 123	УГА1-07.01.000	Клапан обратный
Fig. 123		Check valve
Fig. 123		Soupape d'inversion
Fig. 123		Válvula de retorno



8.1.1 Клапан обратный УГА1-07.01.000  
 8.1.1 Check valve УГА1-07.01.000  
 8.1.1 Soupape d'inversion УГА1-07.01.000  
 8.1.1 Válvula de retorno УГА1-07.01.000

Таблица 109 / Table 109 / Tableau 109 / Tabla 109

		УГА1-07.01.000		Клапан обратный	Check valve	Soupape d'inversion	Válvula de retorno	
Рис. Fig. Fig. Fig.	№ поз. Ref. No N° Ref. N° Pos.	Обозначение Designation Référence Signo convencional	Кол-во Qty Qté Cant.	Наименование	Description	Désignation	Descripción	Примечание Remark Note Observaciones
123	1	УГА1.01.01.008	1	Пружина	Spring	Ressort	Resorte	
	3	УГА1.07.01.001	1	Корпус клапана	Valve housing	Boîtier de la soupape	Cuerpo de válvula	
	4	УГА1.07.01.002	1	Планка	Plate	Plaque	Brida	
	6	8-100 ГОСТ 3722-81	1	Шарик	Ball	Bille	Bolita	

8.1.2 Фильтр УГА1-08.01.000  
 8.1.2 Filter УГА1-08.01.000  
 8.1.2 Filtre УГА1-08.01.000  
 8.1.2 Filtro УГА1-08.01.000

Таблица 108 / Table 108 / Tableau 108 / Tabla 108

		УГА1-08.01.000		Фильтр	Filter	Filtre	Filtro	
Рис. Fig. Fig. Fig.	№ поз. Ref. No N° Ref. N° Pos.	Обозначение Designation Référence Signo convencional	Кол-во Qty Qté Cant.	Наименование	Description	Désignation	Descripción	Примечание Remark Note Observaciones
124	1	УГА1.01.01.050	1	Клапан перепускной (Входят поз. 10-14)	Valve (Comprises pos. 10-14)	Soupape (Comprend pos. 10 à 14)	Válvula (Entran las pos. 10-14)	
	3	УГА1.08.01.020	1	Стакан	Sleeve	Verre	Buza	
	4	УГА1.08.01.030	1	Крышка	Cover	Couvercle	Tapa	
	6	УГА1.01.01.009	1	Кольцо защитное	Guard ring	Bague de protection	Anillo protector	
	8	070-080-58-2-2 ГОСТ 9833-73/18829-73	1	Кольцо	Ring	Bague	Anillo	
	9	54.57.020А (60-40) ТУ 23.1.98-78	12	Фильтроэлемент	Filtering element	Élément de filtre	Elemento filtrante	
	10	УГА1.01.01.051	1	Корпус клапана	Valve housing	Boîtier de la soupape	Cuerpo de válvula	
	11	УГА1.01.01.052	1	Клапан	Valve	Soupape	Válvula	
	12	УГА1.01.01.053	1	Шайба упорная	Thrust washer	Rondelle de butée	Arandela de tope	
	13	УГА1.01.01.054	1	Пружина	Spring	Ressort	Resorte	
	14	1,6x1,6.019 ГОСТ 397-79	1	Шплинт	Cotter pin	Clavette fendue	Chaveta	

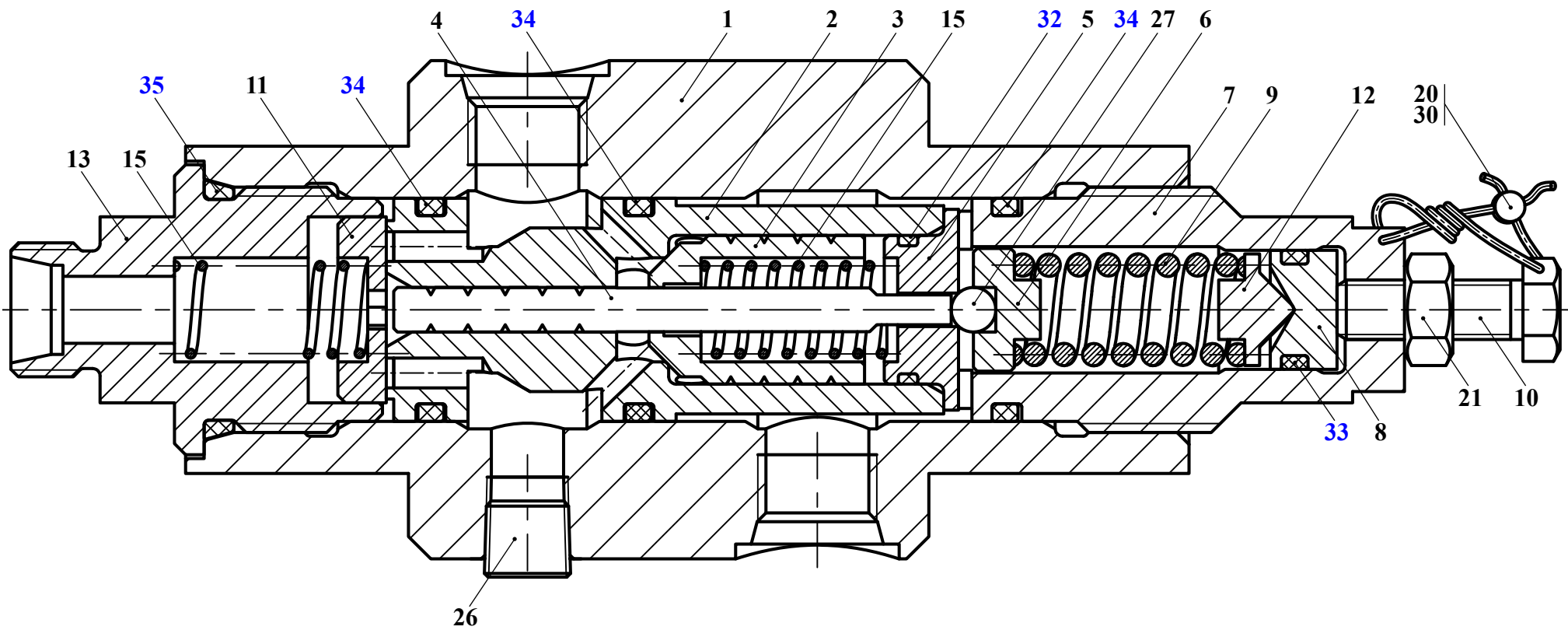


Рис. 125	УГА2-01.01.000	Блок разгрузочный
Fig. 125		Block unloading
Fig. 125		Bloc de déchargement
Fig. 125		Bloque de descarga

8.1.3 Блок разгрузочный УГА2-01.01.000  
8.1.3 Block unloading УГА2-01.01.000  
8.1.3 Bloc de déchargement УГА2-01.01.000  
8.1.3 Bloque de descarga УГА2-01.01.000

Таблица 110 / Table 110 / Tableau 110 / Tabla 110

		УГА2-01.01.000		Блок разгрузочный	Block unloading	Bloc de déchargement	Bloque de descarga	
Рис. Fig. Fig.	№ поз. Ref. No N° Ref. N° Pos.	Обозначение Designation Référence Signo convencional	Кол-во Qty Qté Cant.	Наименование	Description	Désignation	Descripción	Примечание Remark Note Observaciones
125	1	УГА2 01.01.001	1	Корпус	Housing	Boîtier	Cuerpo	
	2	УГА2 01.01.002	1	Корпус клапана	Valve housing	Boîtier de la soupape	Cuerpo de válvula	
	3	УГА2 01.01.003	1	Клапан	Valve	Soupape	Válvula	
	4	УГА2 01.01.004	1	Плунжер	Plunger	Bélier	Émbolo	
	5	УГА2 01.01.005	1	Седло клапана	Valve saddle	Selle de la soupape	Silla de la válvula	
	6	УГА2 01.01.006	1	Упор	Stop	Arrêt	Tope	
	7	УГА2 01.01.007	1	Стакан	Sleeve	Verre	Buza	
	8	УГА2 01.01.008	1	Поршень	Piston	Piston	Émbolo	
	9	УГА2 01.01.009	1	Пружина	Spring	Ressort	Resorte	
	10	УГА2 01.01.010	1	Болт	Bolt	Boulon	Bulón	
	11	УГА2 01.01.011	1	Клапан	Valve	Soupape	Válvula	
	12	УГА2 01.01.012	1	Упор пружины	Spring emphasis	L'appui du ressort	Hincapié del resorte	
	13	УГА2 01.01.013	1	Переходник	Adapter	Adaptateur	Niple	
	15	УГА2 05.01.012	2	Пружина	Spring	Ressort	Resorte	
	20	7x10 ГОСТ 30269-95	1	Пломба свинцовая	Seal lead	Plomb de plomb	Precinto de plomo	
21	M8-6H.8.35.0115 ГОСТ 5915-70	1	Гайка	Nut	Écrou	Tuerca		
26	K1/8" ОСТ 2Г-96-1-85	1	Пробка	Plug	Bouchon	Tapón		
27	6-100 ГОСТ 3722-81	1	Шарик	Ball	Bille	Bolita		
30	1,0-C-I ГОСТ 3282-74	1	Проволока	Wire	Fil	Alambre		
32	012-016-25-2-2 ГОСТ 983373/18829-73	1	Кольцо	Ring	Bague	Anillo		
33	017-020-19-2-2 ГОСТ 983373/18829-73	1	Кольцо	Ring	Bague	Anillo		
34	025-030-30-2-2 ГОСТ 9833-73/18829-73	3	Кольцо	Ring	Bague	Anillo		
35	030-035-30-2-2 ГОСТ 9833-73/18829-73	1	Кольцо	Ring	Bague	Anillo		

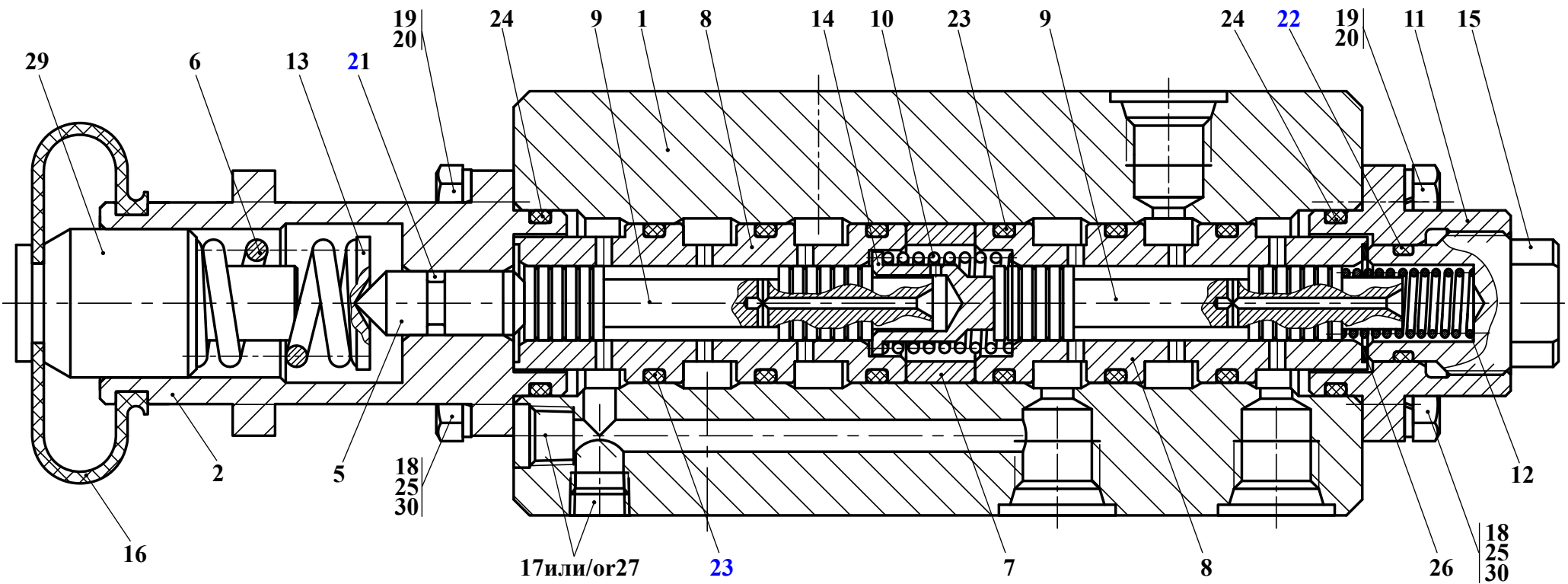


Рис. 126	УГА2-05.01.000-01	Кран тормозной
Fig. 126		Brake valve
Fig. 126		Robinet de frein
Fig. 126		Grifo de freno

8.1.4 Кран тормозной УГА2-05.01.000-01  
8.1.4 Brake valve УГА2-05.01.000-01  
8.1.4 Robinet de frein УГА2-05.01.000-01  
8.1.4 Grifo de freno УГА2-05.01.000-01

Таблица 111 / Table 111 / Tableau 111 / Tabla 111

		УГА2-05.01.000-01		Кран тормозной	Brake valve	Robinet de frein	Grifo de freno	
Рис. Fig. Fig. Fig.	№ поз. Ref. No N° Ref. N° Pos.	Обозначение Designation Référence Signo convencional	Кол-во Qty Qté Cant.	Наименование	Description	Désignation	Descripción	Примечание Remark Note Observaciones
126	1	УГА2 05.01.001	1	Корпус	Housing	Boîtier	Cuerpo	
	2	УГА2 05.01.002-Б	1	Стакан	Sleeve	Verre	Buza	
	5	УГА2 05.01.004	1	Шток	Rod	Arbre coulissant	Varilla	аннулировано с 01.09.09 canceled since 01.08.08 annulé du 01.09.09 anulado desde el 01.09.09
	или/ор 5	УГА2 05.01.004-А	1	Шток	Rod	Arbre coulissant	Varilla	внедрено с 01.09.09 introduced 01.09.09 mis en application 01.09.09 se aplica desde el 01.09.09
	6	УГА2 05.01.005	1	Пружина	Spring	Ressort	Resorte	
	7	УГА2 05.01.006	1	Втулка	Bush	Moyeu	Casquillo	
	8	УГА2 05.01.007	2	Гильза	Sleeve	Douille	Cápsula	
	9	УГА2 05.01.008	2	Золотник	Slide	Tiroir	Válvula de distribución	
	10	УГА2 05.01.009	1	Пружина	Spring	Ressort	Resorte	
	11	УГА2 05.01.011	1	Крышка	Cover	Couvercle	Tapa	
	12	УГА2 05.01.012	1	Пружина	Spring	Ressort	Resorte	
	13	УГА2 05.01.013	1	Упор пружины	Spring emphasis	L'appui du ressort	Hincapié del resorte	
	14	УГА2 05.01.014	1	Толкатель	Pusher	Avanceur	Empujador	
	15	УГА2 05.01.015	1	Заглушка	Plug fitting	Bouchon d'obturation	Tapón	
	16	УГА2 05.01.018 или/ор 575-1312258-Б	1	Чехол	Case	Fourreau	Cubierta	
	17	УДГ1 09.04.009	2	Заглушка	Plug fitting	Bouchon d'obturation	Tapón	
	18	УГА2 05.01.023	2	Болт	Bolt	Boulon	Bulón	
	19	М 8-6gx 16.88.35.0115	6	Болт	Bolt	Boulon	Bulón	
	20	8.65Г.0115	8	Шайба	Washer	Rondelle	Arandela	
	21	008-012-25-2-3 ГОСТ 983373/18829-73	1	Кольцо	Ring	Bague	Anillo	
	22	018-022-25-2-2 ГОСТ 983373/18829-73	1	Кольцо	Ring	Bague	Anillo	
	23	025-030-30-2-2 ГОСТ 983373/18829-73	6	Кольцо	Ring	Bague	Anillo	
	24	030-035-30-2-2 ГОСТ 9833-73/18829-73	2	Кольцо	Ring	Bague	Anillo	
	25	7x10	2	Пломба	Seal	Plomb	Plomo	
	26	16 МЗ	1	Прокладка	Shim	Couche	Junta	
	27	К1/8".0115	2	Пробка	Plug	Bouchon	Tapón	
	29	УГА2 05.01.016	1	Толкатель	Pusher	Avanceur	Empujador	
	30	1.0-0-Ч		Проволока	Wire	Fil	Alambre	



<b>Глава 9 Пневмосистема</b>		<b>Стр. №</b>
9.1	Сводная таблица применимости пневмосистемы для машин грузоподъемностью 4 т с гидротормозами .....	322
9.2	Схема пневматическая принципиальная 342P.18.00.000.....	323
9.3	Перечень элементов к схеме пневматической принципиальной 342P.18.00.000.....	323
9.4	Пневмосистема 342P.18.00.000 .....	325

<b>Chapter 9 Pneumatics</b>		<b>Page №</b>
9.1	The summary table of applicability of a pneumatic system for machines carrying capacity 4 t with hydrobrakes .....	322
9.2	Pneumatic schematic diagram 342P.18.00.000 .....	323
9.3	The list of elements to the pneumatic schematic diagram 342P.18.00.000.....	323
9.4	Pneumatics 342P.18.00.000 .....	325

<b>Chapitre 9 Système pneumatiqu</b>		<b>Page №</b>
9.1	Tableau récapitulatif des Les applications les pneumosystèmes pour les voitures par la capacité de charge 4 т avec les hydrofreins.....	322
9.2	Schéma pneumatique de base 342P.18.00.000 .....	323
9.3	La liste des éléments vers le schéma pneumatique de base 342P.18.00.000.....	323
9.4	Système pneumatique 342P.18.00.000 .....	325

<b>Capítulo 9 Sistema neumático</b>		<b>Págs. №</b>
9.1	El cuadro sinóptico de la aplicabilidad del pneumosistema para las máquinas por la capacidad de carga 4 t con los hydrofrenos .....	322
9.2	Diagrama neumático esquemático 342P.18.00.000.....	323
9.3	La lista de los elementos al diagrama neumático esquemático 342P.18.00.000.....	323
9.4	Sistema neumático 342P.18.00.000 .....	325

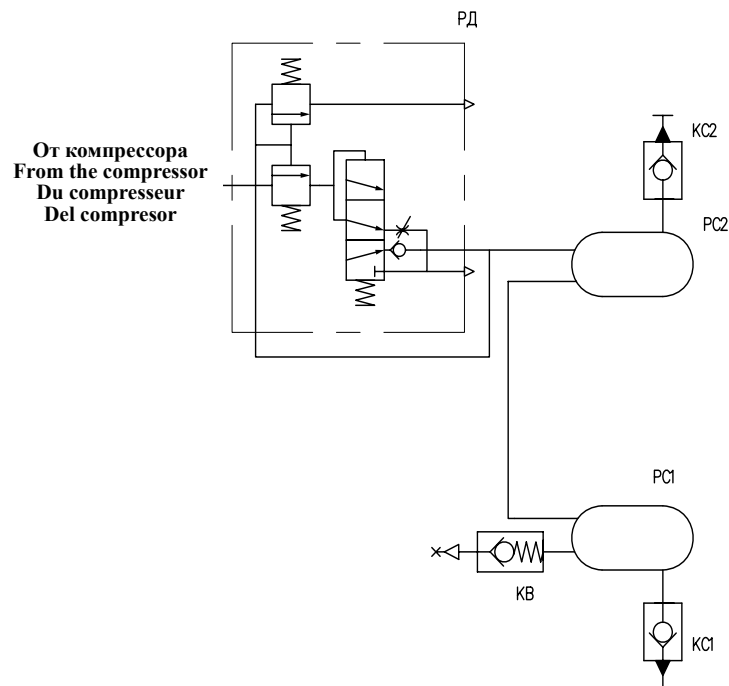
- 9.1 Сводная таблица применяемости пневмосистемы для машин грузоподъемностью 4 т с гидротормозами  
 9.1 The summary table of applicability of a pneumatic system for machines carrying capacity 4 t with hydrobrakes  
 9.1 Tableau récapitulatif des Les applications les pneumosystèmes pour les voitures par la capacité de charge 4 т avec les hydrofreins  
 9.1 El cuadro sinóptico de la aplicabilidad del pneumosistema para las máquinas por la capacidad de carga 4 t con los hydrofrenos

Таблица 112 / Table 112 / Tableau 112 / Tabla 112

№ п/п	Обозначение Designation Référence Signo convencional	Индекс машин / Machine index / Index de machine / Índice del coche											
		342В	342В-01	342В4	342В5	342Р	342Р-01	342Р4	342Р4-01	342С4	342С4-02	342С5	342С5-02
1	342Р.18.00.000	---	---	---	---					---	---	---	---
<p><b>Примечание / Remark / Note/ Observaciones</b></p> <ul style="list-style-type: none"> <li>• В машинах грузоподъемностью 4 т с гидротормозами пневмосистема применяется только на погрузчиках торфа и предназначена для продувки радиаторов, кабины, воздушных фильтров, накачивания шин.</li> <li>• In cars 4 т with hydrobrakes the pneumatic system is applied by load-carrying capacity only on loaders of peat and intended for a purge of radiators, a cabin, air filters, накачивания tyres.</li> <li>• Dans les voitures par la capacité de charge 4 т avec les hydrofreins le pneumosystème est appliqué seulement sur les machines de manutention de la tourbe et est destinée à l'insufflation des radiateurs, les cabines, les filtres aériens, накачивания des pneus.</li> <li>• En los coches por la capacidad de carga de 4 т con los hidrofrenos el neumosistema se aplica solamente sobre los cargadores de la turba y es destinada al soplado de los radiadores, la cabina, los filtros aéreos, накачивания de los neumáticos.</li> </ul>													



- 9.2 Схема пневматическая принципиальная 342P.18.00.000  
 9.2 Pneumatic schematic diagram 342P.18.00.000  
 9.2 Schéma pneumatique de base 342P.18.00.000  
 9.2 Diagrama neumático esquemático 342P.18.00.000



- 9.3 Перечень элементов к схеме пневматической принципиальной 342P.18.00.000  
 9.3 The list of elements to the pneumatic schematic diagram 342P.18.00.000  
 9.3 La liste des éléments vers le schéma pneumatique de base 342P.18.00.000  
 9.3 La lista de los elementos al diagrama neumático esquemático 342P.18.00.000

Таблица 113 / Table 113 / Tableau 113 / Tabla 113

	342P.18.00.000		Перечень элементов	List of elements	Liste des éléments	Lista de los elementos	
Рис. Fig. Fig. Fig.	Обозначение Designation Référence Signo convencional	К-во Q-ty Q-té Cant.	Наименование	Description	Désignation	Descripción	Примечание Remark Note Observaciones
KB	105.069.05.000	1	Клапан контрольного вывода	Inspection outlet valve	Soupape de sortie de contrôle	Válvula de control de salida	
KC1, KC2	105.069.03.000	2	Клапан слива конденсата	Condensate drain cock	Soupape d'évacuation de buée	Válvula de vertimiento del condensado	
PC1, PC2	20-2 ТУ 23.7.086-024-91	2	Ресивер	Air reservoir	Réservoir d'accumulation	Receptor	
РД	80-3512010 ТУ 23.118.341-96	1	Регулятор давления с предохранительным клапаном	Pressure governor with a relief valve	Régulateur de pression avec la soupape de sécurité	Regulador de la presión con la válvula de seguridad	

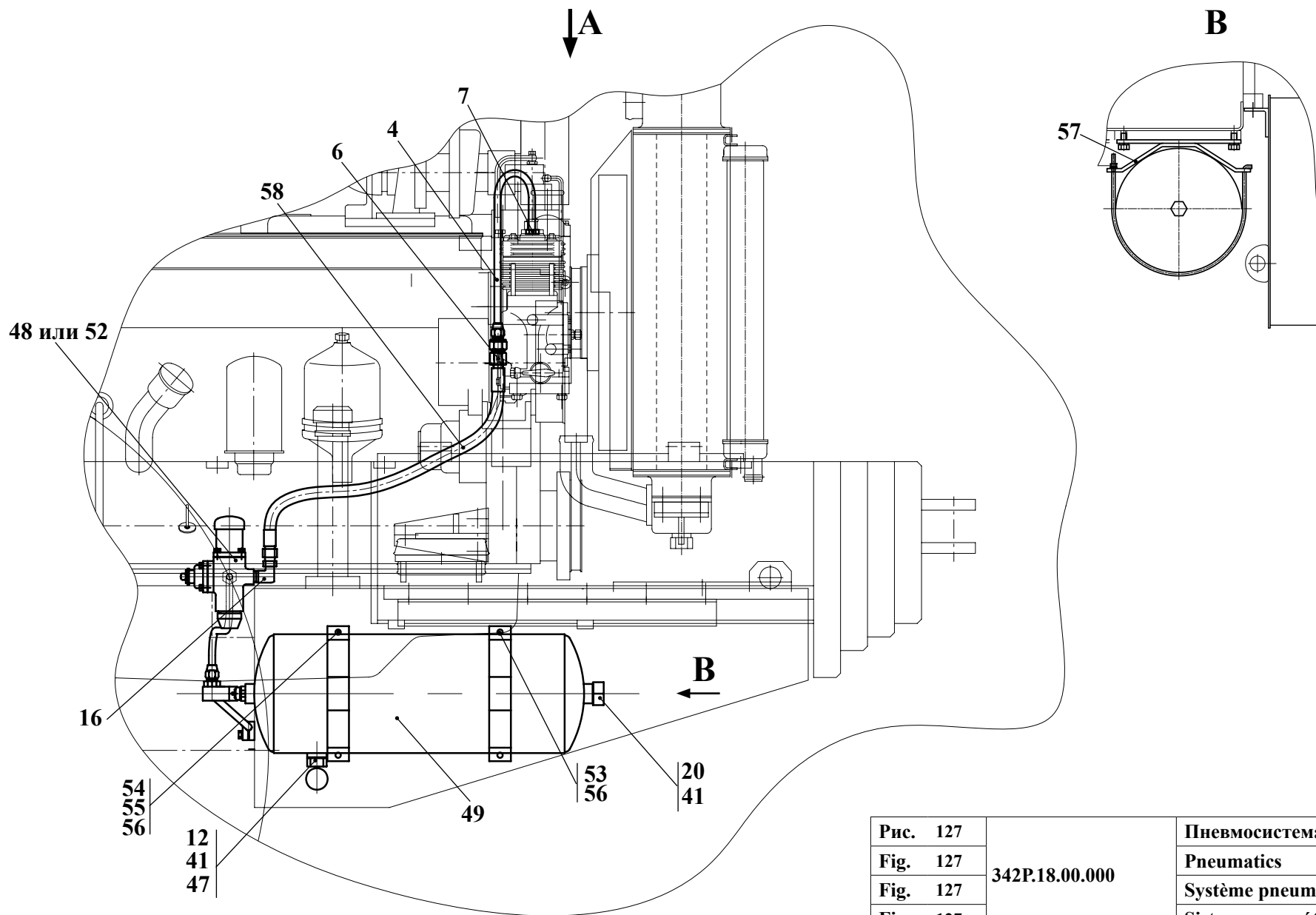


Рис. 127	342P.18.00.000	Пневмосистема
Fig. 127		Pneumatics
Fig. 127		Système pneumatique
Fig. 127		Sistema neumático

9.4 Пневмосистема 342P.18.00.000  
 9.4 Pneumatics 342P.18.00.000  
 9.4 Système pneumatique 342P.18.00.000  
 9.4 Sistema neumático 342P.18.00.000

Таблица 114 / Table 114 / Tableau 114 / Tabla 114

		342P.18.00.000		Пневмосистема	Pneumatics	Système pneumatique	Sistema neumático	
Рис. Fig. Fig. Fig.	№ поз. Ref. No N° Ref. N° Pos.	Обозначение Designation Référence Signo convencional	К-во Q-ty Q-té Cant.	Наименование	Description	Désignation	Descripción	Примечание Remark Note Observaciones
127	1	342P.18.00.010	1	Трубопровод	Pipeline	Tuyauterie	Tubería	
128	3	342P.18.00.020	1	Трубопровод	Pipeline	Tuyauterie	Tubería	
	4	ТО-28А.18.00.210	1	Трубопровод	Pipeline	Tuyauterie	Tubería	
	6	ТО-18Д.18.00.003	1	Штуцер	Union	Ajutage	Tube de empalme	
	7	ТО-18Д.18.00.005	1	Штуцер	Union	Ajutage	Tube de empalme	
	9	ТО-18Д.18.00.012	1	Штуцер	Union	Ajutage	Tube de empalme	
	11	ТО-27-1А.15.00.00.004	3	Шайба	Washer	Rondelle	Arandela	
	12	ТО-27-1А.15.00.00.006	2	Кольцо	Ring	Bague	Anillo	
	15	ТО-28.18.00.033	3	Угольник	Angle fitting	Coude	Escuadra	
	15	ТО-28.18.00.042	2	Колодка	Block	Réglette	Horma	
	16	ТО-28.18.00.071	1	Угольник	Angle fitting	Coude	Escuadra	
	18	ТО-28А.18.00.002	4	Скоба	Cramp	Agrafe	Laña	
	20	УДГ1-09.02.003	2	Заглушка	Plug fitting	Bouchon d'obturation	Tapón	
	30	M8-6gx50.56.0115 ГОСТ 7796-70	1	Болт	Bolt	Boulon	Bulón	
	32	M6-6H.5.0115 ГОСТ 5915-70	4	Гайка	Nut	Écrou	Tuerca	
	34	6.65.Г.0115 ГОСТ 6402-70	4	Шайба	Washer	Rondelle	Arandela	
	35	8.65.Г.0115 ГОСТ 6402-70	1	Шайба	Washer	Rondelle	Arandela	
	37	M18 ГОСТ 15803-76	1	Контргайка	Check nut	Contre-écrou	Contratuerca	
	38	M22 ГОСТ 15803-76	3	Контргайка	Check nut	Contre-écrou	Contratuerca	
	41	22 М3 ГОСТ 23358-87	5	Прокладка	Gasket	Couche	Junta	
	42	27 М3 ГОСТ 23358-87	1	Прокладка	Gasket	Couche	Junta	
	44	020-025-30-2-2 ГОСТ 9833-73/18829-73	3	Кольцо	O-ring	Bague	Anillo	
	45	20-29-1.6 ГОСТ 10362-76	1	Рукав (L=500±3,15)	Hose (L=500±3,15)	Manche (L=500±3,15)	Manga (L=500±3,15)	
	46	105.069.05.000	1	Клапан контрольного вывода (ОАО «ТАиМ» г. Бобруйск)	Inspection outlet valve	Soupape de sortie de contrôle	Válvula de control de salida	
	47	105.069.03.000	2	Клапан слива конденсата (ОАО «ТАиМ» г. Бобруйск)	Condensate drain cock	Soupape d'évacuation de buée	Válvula de vertimiento del condensado	

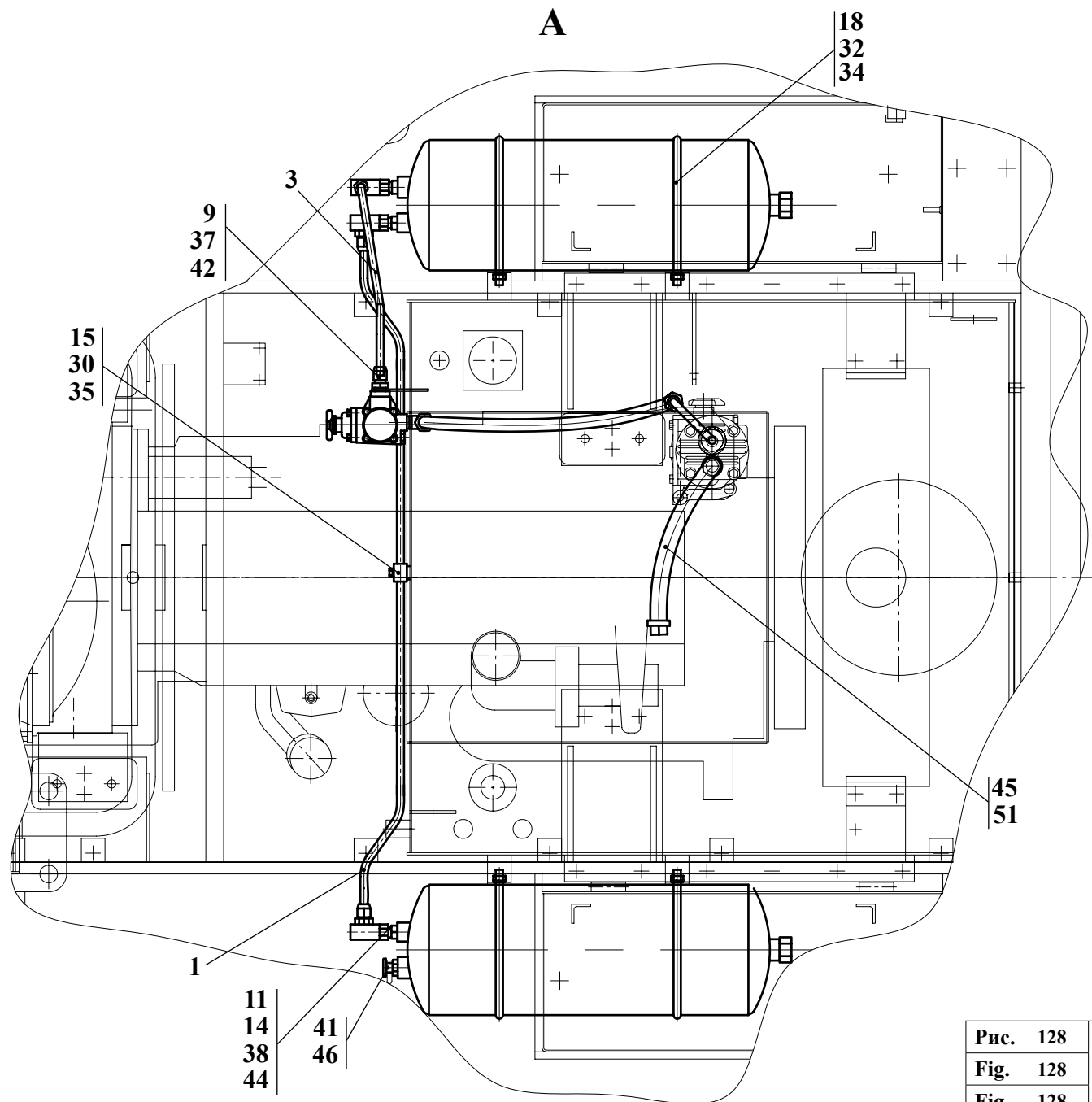


Рис. 128	342P.18.00.000	Пневмосистема
Fig. 128		Pneumatics
Fig. 128		Système pneumatique
Fig. 128		Sistema neumático

		342P.18.00.000		Пневмосистема	Pneumatics	Système pneumatique	Sistema neumático	
Рис. Fig. Рис. Fig.	№ поз. Ref. No N° Ref. N° Pos.	Обозначение Designation Référence Signo convencional	К-во Q-ty Q-té Cant.	Наименование	Description	Désignation	Descripción	Примечание Remark Note Observaciones
127 128	48*	A 29.51.000Б ТУ 23.1.110-82	1	Регулятор давления* (г. Винница ВЗТА)	Pressure governor*	Régulateur de pression*	Regulador de la presión*	*
	49	20-2 ТУ 23.7.086-024-91 (анулировано с 01.02.10 г.)	2	Ресивер (анулировано с 01.02.10 г.)	Air resvoir (cancelled since с 01.02.10)	Réservoir d'accumulation (annulé du с 01.02.10)	Receptor anulado desde e с 01.02.10)	
	или/ог 49	105.069.17.000-01.У1 ТУ 23.7.086-024-91 (внедрено с 01.09.10 г.)	2	Ресивер (ОАО «ТАИМ» г. Бобрыйск) (внедрено с 01.09.10г.)	Air resvoir (it is introduced with с 01.09.10)	Réservoir d'accumulation (est introduit avec с 01.02.10)	Receptor (es introducido con с 01.02.10)	
	51	20x32/9-С7W2	2	Зажимы TORRO	Torro clamps	Serrages TORRO	Bornes TORRO	
	52*	11.351.2010-30 ТУ34.3-30486079-004-2002	1	Регулятор давления* (г. Полтава ПААЗ)	Pressure governor*	Régulateur de pression*	Regulador de la presión*	*
	53	M10-6gx20.88.35.0115 ГОСТ7796-70	4	Болт	Bolt	Boulon	Bulón	
	54	M10-6gx30.88.35.0115 ГОСТ7796-70	4	Болт	Bolt	Boulon	Bulón	
	55	M10-6H.8.35.0115 ГОСТ 5915-70	4	Гайка	Nut	Écrou	Tuerca	
	56	10 65Г 115 ГОСТ 6402-70	8	Шайба	Washer	Rondelle	Arandela	
	57	333В.35.06.025	4	Кронштейн	Bracket	Support	Soporte	
	58	5336.3506085-01	1	Шланг	Hose	Tuyau flexible	Manga	
* - Допускается замена / * - Replacement is supposed / * - On admet le remplacement / * - Se permite el recambio								



<b>Глава 10 Погрузочное оборудование</b>	<b>Стр. №</b>
10.1 Сводная таблица исполнений погрузочного оборудования для машин грузоподъемностью 4 т с гидротормозами.....	331
10.2 Сводная таблица комплектации применяемого погрузочного оборудования .....	333
10.3 Стрелы погрузочного оборудования 342С4.14.01.000, 342В.24.01.000 (удлиненная), 342В.24.01.000-Б .....	337
10.4 Коромысла погрузочного оборудования 342С4.14.02.000 (коробчатое), 342С4.14.04.000 (листовое).....	339
10.5 Тяги погрузочного оборудования 342С4.14.03.000, 352Л.44.02.000 .....	341

<b>Chapter 10 Working equipment</b>	<b>Page №</b>
10.1 Summary table of designs of loading equipment the machines load-carrying capacity 4 т with hydrobrakes .....	331
10.2 Summary table of a complete set of the applied loading equipment.....	333
10.3 Lift arms of the working equipment 342С4.14.01.000, 342В.24.01.000 (extended), 342В.24.01.000-Б .....	337
10.4 Levers of the working equipment 342С4.14.02.000 (box), 342С4.14.04.000 (leaf) .....	339
10.5 Links of the working equipment 342С4.14.03.000, 352Л.44.02.000.....	341

<b>Chapitre 10 Matériel de chargement</b>	<b>Page №</b>
10.1 Tableau récapitulatif des exécutions de matériel de chargement pour les machines par la capacité de charge 4 т avec les hydrofreines .....	331
10.2 Tableau récapitulatif de la composition de matériel de chargement appliqué .....	333
10.3 Bras du matériel de chargement 342С4.14.01.000, 342В.24.01.000 (allongé), 342В.24.01.000-Б.....	337
10.4 Bascules du matériel de chargement 342С4.14.02.000 (en caisson), 342С4.14.04.000 (en feuille) .....	339
10.5 Tirants du matériel de chargement 342С4.14.03.000, 352Л.44.02.000 .....	341

<b>Capítulo 10 La maquinaria de carga</b>	<b>Págs. №</b>
10.1 El cuadro general de las realizaciones de la maquinaria de carga para los coches con la capacidad de carga de 4 т con los hidrofrenos .....	331
10.2 El cuadro general de la composición de la maquinaria aplicada de carga.....	333
10.3 Las flechas de la maquinaria de carga 342С4.14.01.000, 342В.24.01.000 (alargado), 342В.24.01.000-Б .....	337
10.4 Los balancines de la maquinaria de carga 342С4.14.02.000 (acajado), 342С4.14.04.000 (laminado) .....	339
10.5 Las tracciones de la maquinaria de carga 342С4.14.03.000, 352Л.44.02.000 .....	341





- 10.1 Сводная таблица исполнений погрузочного оборудования для машин грузоподъемностью 4 т с гидротормозами  
 10.1 Summary table of designs of loading equipment the machines load-carrying capacity 4 т with hydrobrakes  
 10.1 Tableau récapitulatif des exécutions de matériel de chargement pour les machines par la capacité de charge 4 т avec les hydrofreines  
 10.1 El cuadro general de las realizaciones de la maquinaria de carga para los coches con la capacidad de carga de 4 t con los hidrofrenos

Таблица 115 / Table 115 / Tableau 115 / Tabla 115

Оборудование погрузочное Working equipment Matériel de chargement Maquinaria de carga	Индекс машины / Index of machine / L'indice de la machine / El índice del coche												Примечание Remark Note Observaciones	
	342B	342B4	342B5	342B-01	342C4	342C4-02	342C5	342C5-02	342P	342P4	342P-01	342P4-01		
342B.14.00.00														
342C4.14.00.000														
342B.24.00.000														анулировано с 01.07.09/cancelled since 01.07.09/ annulé du 01.07.09/anulado desde el 01.07.09
342B.24.00.000-Б														внедрено с 01.07.09/introduced 01.07.09/ mis en application 01.07.09/se aplica desde el 01.07.09

■ - базовый узел / base knot / noeud de base / nudo básico

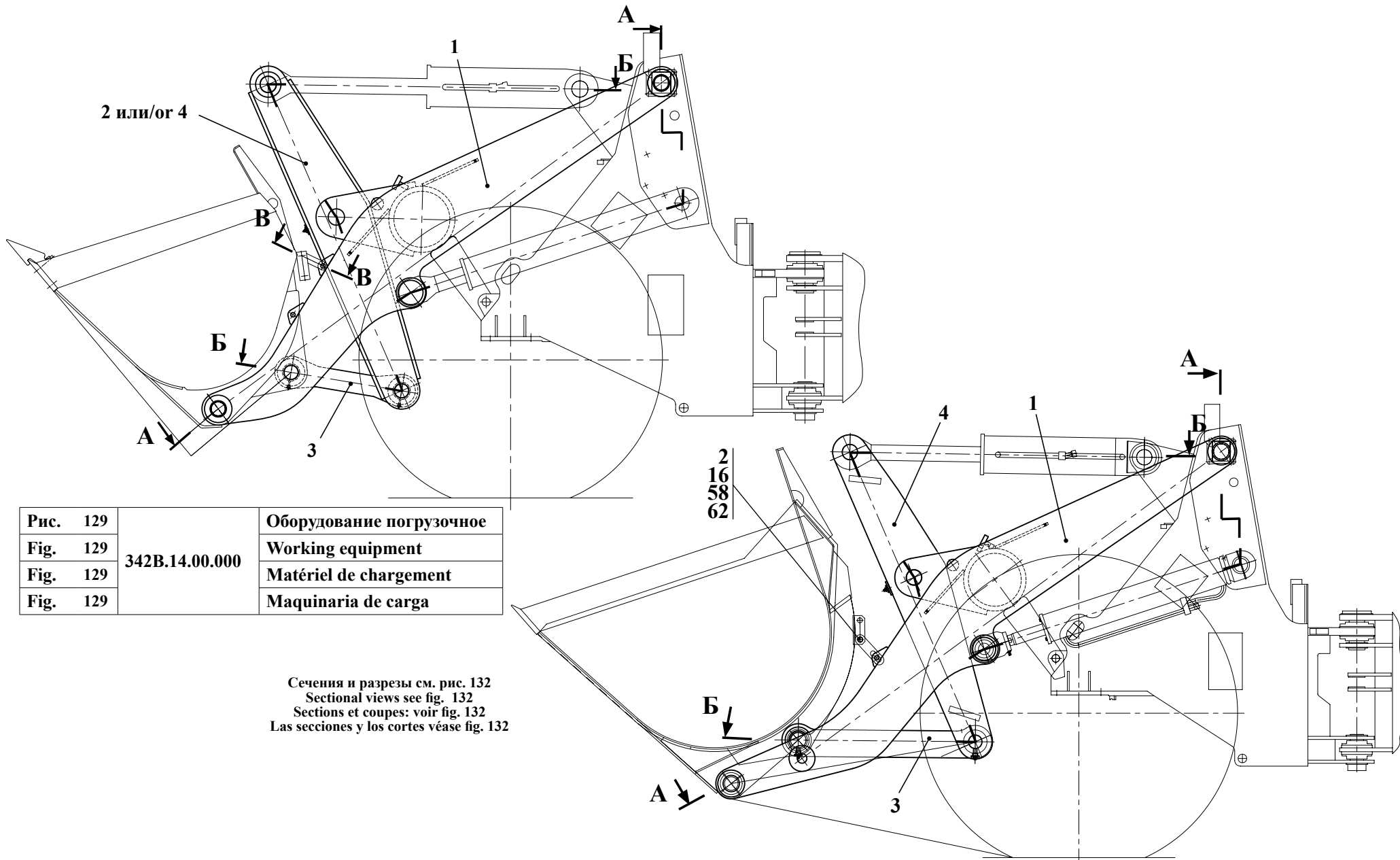


Рис. 129	342В.14.00.000	Оборудование погрузочное
Fig. 129		Working equipment
Fig. 129		Matériel de chargement
Fig. 129		Maquinaria de carga

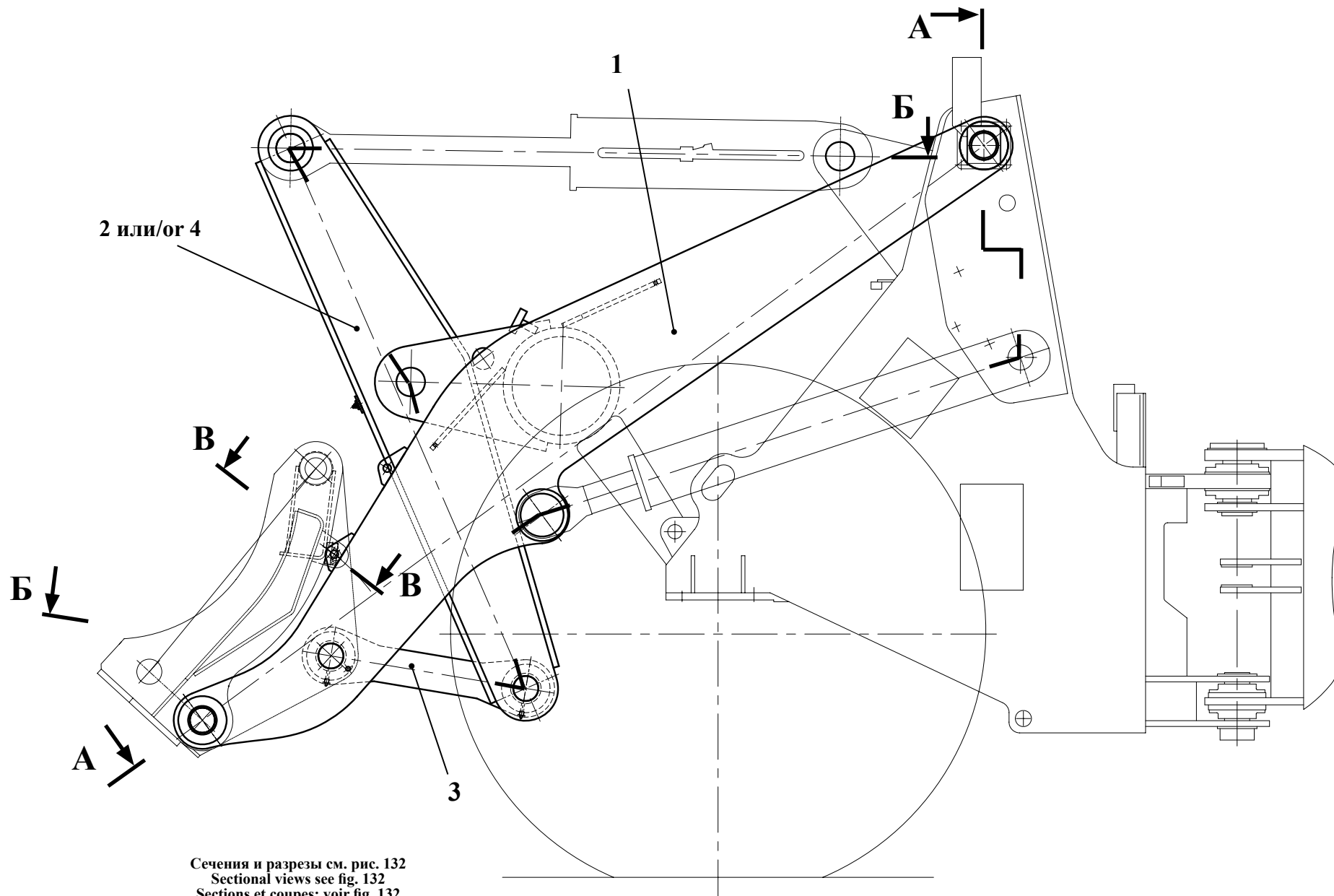
Сечения и разрезы см. рис. 132  
 Sectional views see fig. 132  
 Sections et coupes: voir fig. 132  
 Las secciones y los cortes véase fig. 132

Рис. 130	342В.24.00.000 342В.24.00.000-Б	Оборудование погрузочное
Fig. 130		Working equipment
Fig. 130		Matériel de chargement
Fig. 130		Maquinaria de carga

**10.2 Сводная таблица комплектации применяемого погрузочного оборудования**  
**10.2 Summary table of a complete set of the applied loading equipment**  
**10.2 Tableau récapitulatif de la composition de matériel de chargement appliqué**  
**10.2 El cuadro general de la composición de la maquinaria aplicada de carga**

Таблица 116 / Table 116 / Tableau 116 / Tabla 116

Рис. Fig. Рис. Fig.	№ поз. Ref. No N° Ref. N° Pos.	Обозначение Designation Référence Signo convencional	Наименование	Description	Désignation	Descripción	342В.14.00.000	342В.24.00.000	342В.24.00.000-Б	342С4.14.00.000
129	1	342В.24.01.000	Стрела	Lift arm	Bras	Flecha	-	1	-	-
		342В.24.01.000-Б	Стрела	Lift arm	Bras	Flecha	-	-	1	-
130	1	342С4.14.01.000	Стрела	Lift arm	Bras	Flecha	1	-	-	1
131	2*	▶ 342С4.14.02.000*	Коромысло*	Lever*	Bascule*	Balancín*	1*	-	-	1*
132	3	342С4.14.03.000	Тяга	Link	Tirant	Tracción	1	-	-	1
	3	352Л.44.02.000	Тяга	Link	Tirant	Tracción	-	1	-	-
	3	342С4.14.03.000	Тяга	Link	Tirant	Tracción	-	-	1	-
	4*	342С4.14.04.000*	Коромысло*	Lever*	Bascule*	Balancín*	1*	1	1	1*
	5	342В.24.02.000	Серьга	Link	Biellette	Pendiente	-	-	1	-
	6	332С4.14.00.003 (или/ог 332С4.14.00.003-А**)	Палец	Pin	Doigt	Dedo	1	1	1	1
	7	332С4.14.00.004 (или/ог 332С4.14.00.004-А**)	Палец	Pin	Doigt	Dedo	2	2	2	2
	9	342С4.14.00.002 (или/ог 342С4.14.00.002-А**)	Палец	Pin	Doigt	Dedo	2	2	2	2
	10	342С4.14.00.016 (или/ог 342С4.14.00.016-Б**)	Палец	Pin	Doigt	Dedo	2	-	-	2
	10	ТО-28 14.00.016	Палец	Pin	Doigt	Dedo	-	2	-	-
	12	ТО-18Б.14.00.002 (или/ог ТО-18Б.14.00.002-А**)	Палец	Pin	Doigt	Dedo	2	2	2	2
	14	ТО-18Б.14.00.004 (или/ог ТО-18Б.14.00.004-А**)	Палец	Pin	Doigt	Dedo	2	2	2	2
	16	ТО-18Б.21.00.002	Ось	Axle	Axe	Eje	-	-	2	2
	20	ТО-18Б.14.00.007	Прокладка	Shim	Couche	Junta	8	8	8	8
	21	ТО-18Б.14.00.007-01	Прокладка	Shim	Couche	Junta	8	8	8	8
	22	ТО-18Б.14.00.007-02	Прокладка	Shim	Couche	Junta	6	6	6	6
	23	ТО-18Б.14.00.007-03	Прокладка	Shim	Couche	Junta	6	6	6	6
	27	ТО-28.14.00.006	Втулка	Bush	Moyeu	Casquillo	8	8	8	8
	30	ТО-28.14.00.015	Палец	Finger	Doigt	Dedo	2	2	2	2
	32	ТО-28.14.00.017	Втулка	Bush	Moyeu	Casquillo	4	4	4	4
	43	1.2-80x105-1 ГОСТ 8752-79/ОСТ 38 05146-78	Манжета	Collar	Manchette	Manguito	8	8	8	8
	44	1.2-100x125-1 ГОСТ 8752-79/ОСТ 38 05146-78	Манжета	Collar	Manchette	Manguito	4	4	4	4
	48	1.3.Ц6.хр ГОСТ 19853-74	Масленка	Grease fitting	Graisser	Aceitera	10	10	10	10
	52	6-16h12x110.45.Ц15хр ГОСТ 9650-80	Ось	Axle	Axe	Eje	8	8	8	8
	53	6-16h12x130.45.Ц15хр ГОСТ 9650-80	Ось	Axle	Axe	Eje	5	5	5	5
	58	С.24.02.Ст3.0115 ГОСТ 11371-76	Шайба	Washer	Rondelle	Arandela	-	-	4	2
	61	4x25.019 ГОСТ 397-79	Шплинт	Cotter pin	Clavette fendue	Chaveta	13	13	13	13
	62	4x32.019 ГОСТ 397-79	Шплинт	Cotter pin	Clavette fendue	Chaveta	-	-	2	2
* Допускается замена поз. 2 (коромысло коробчатое) на поз. 4 (коромысло листовое) * Replacement of pos.2 (box lever) with pos. 4 (leaf lever is allowed) * La position 2 (bascule en caisson) peut être remplacée par la position 4 (bascule en feuille) * Se permite la sustitución de las pos. 2 (balancín acajado) por las pos. 4 (balancín laminado)				▶ Комплектация узла в текущей серии машин ▶ Equipment of the assembly in the current series of machines ▶ Dotation de l'ensemble dans la série courante des machines ▶ Completamiento del bloque en la serie corriente de los coches			** - внедрено 01.01.09 ** - introduced 01.01.09 ** - mis en application 01.01.09 ** - se aplica desde el 01.01.09			



Сечения и разрезы см. рис. 132  
 Sectional views see fig. 132  
 Sections et coupes: voir fig. 132  
 Las secciones y los cortes véase fig. 132

Рис. 131	342C4.14.00.000	Оборудование погрузочное
Fig. 131		Working equipment
Fig. 131		Matériel de chargement
Fig. 131		Maquinaria de carga

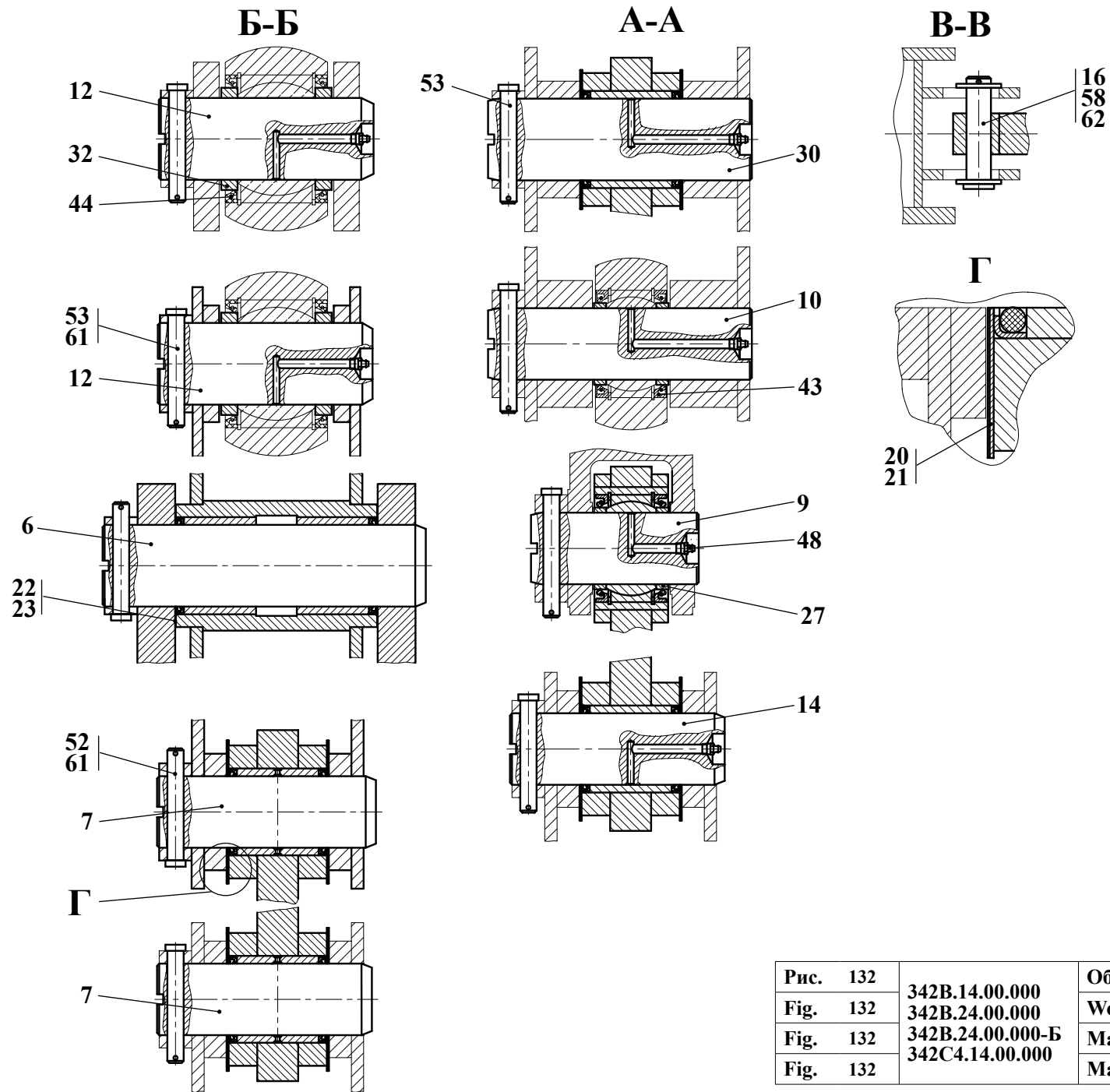


Рис. 132	342В.14.00.000	Оборудование погрузочное
Fig. 132	342В.24.00.000	Working equipment
Fig. 132	342В.24.00.000-Б	Matériel de chargement
Fig. 132	342С4.14.00.000	Maquinaria de carga

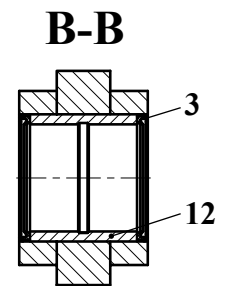
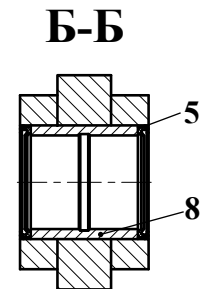
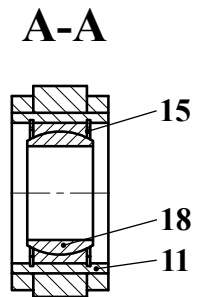
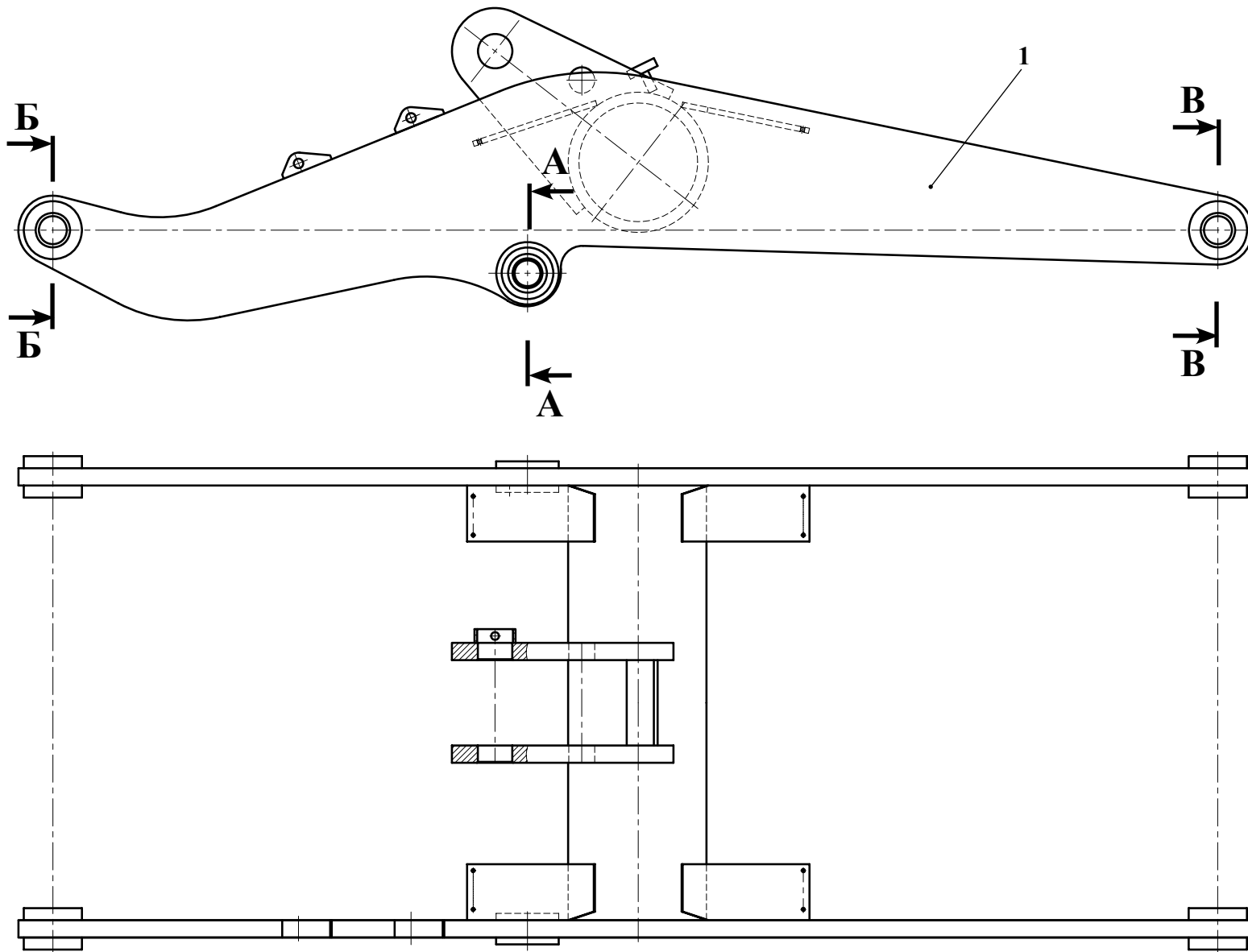


Рис. 133		Стрела
Fig. 133	342C4.14.01.000	Boom
Fig. 133	342B.24.01.000	Bras
Fig. 133	342B.24.01.000-Б	Flecha

- 10.3 Стрелы погрузочного оборудования 342С4.14.01.000, 342В.24.01.000 (удлиненная), 342В.24.01.000-Б  
 10.3 Lift arms of the working equipment 342С4.14.01.000, 342В.24.01.000 (extended), 342В.24.01.000-Б  
 10.3 Bras du matériel de chargement 342С4.14.01.000, 342В.24.01.000 (allongé), 342В.24.01.000-Б  
 10.3 Las flechas de la maquinaria de carga 342С4.14.01.000, 342В.24.01.000 (alargado), 342В.24.01.000-Б

Таблица 117 / Table 117 / Tableau 117 / Tabla 117

Рис. Fig. Fig. Fig.	№ поз. Ref. No N° Ref. N° Pos.	342С4.14.01.000 342В.24.01.000 342В.24.01.000-Б	Стрела	Lift arm	Bras	Flecha	Количество / Quantity / Quantité / Cantidad			Примечание Remark Note Observaciones
		Обозначение Designation Référence Signo convencional	Наименование	Description	Désignation	Descripción	342С4.14.01.000	342В.24.01.000	342В.24.01.000-Б	
133	1	342С4.14.01.100	Стрела	Lift arm	Bras	Flecha	1	-	-	
	1	342В.24.01.100	Стрела	Lift arm	Bras	Flecha	-	1	-	
	1	342В.24.01.100-Б	Стрела	Lift arm	Bras	Flecha	-	-	1	
	3	ТО-28.14.02.200	Уплотнение	Seal	Pièce d'étanchéité	Empaquetadura	4	4	4	
	5	ТО-28.14.03.200	Уплотнение	Seal	Pièce d'étanchéité	Empaquetadura	4	4	4	
	8	ТО-28.14.03.001	Втулка	Bush	Moyeu	Casquillo	2	2	2	
	11	ТО-28.14.05.001	Втулка	Bush	Moyeu	Casquillo	2	2	2	
	12	ТО-28.14.05.002	Втулка	Bush	Moyeu	Casquillo	2	2	2	
	15	В 105 ГОСТ 13943-86	Кольцо	Ring	Bague	Anillo	4	4	4	
	18	ШСП 70К ТУ РБ 05808863.001-99	Подшипник	Bearing	Palier	Cojinete	2	2	2	

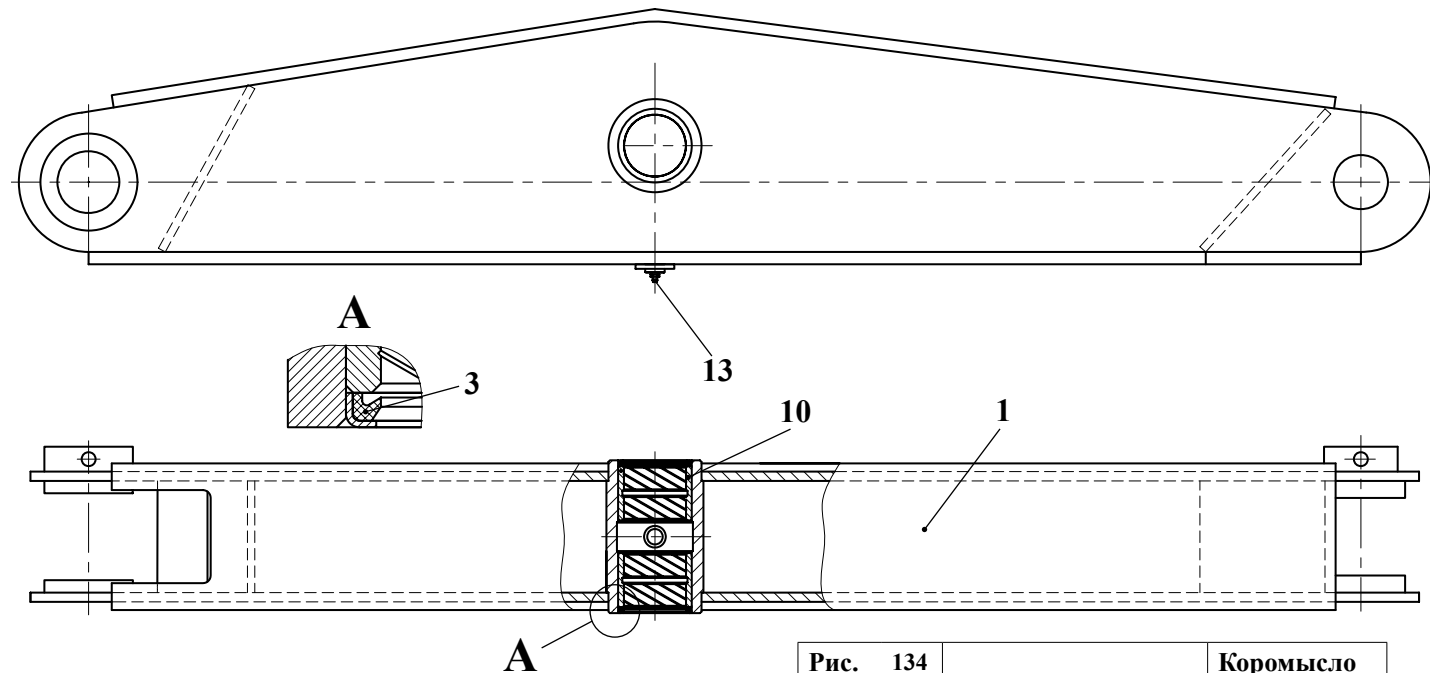


Рис. 134	► 342C4.14.02.000	Коромысло
Fig. 134		Lever
Fig. 134		Bascule
Fig. 134		Balancín

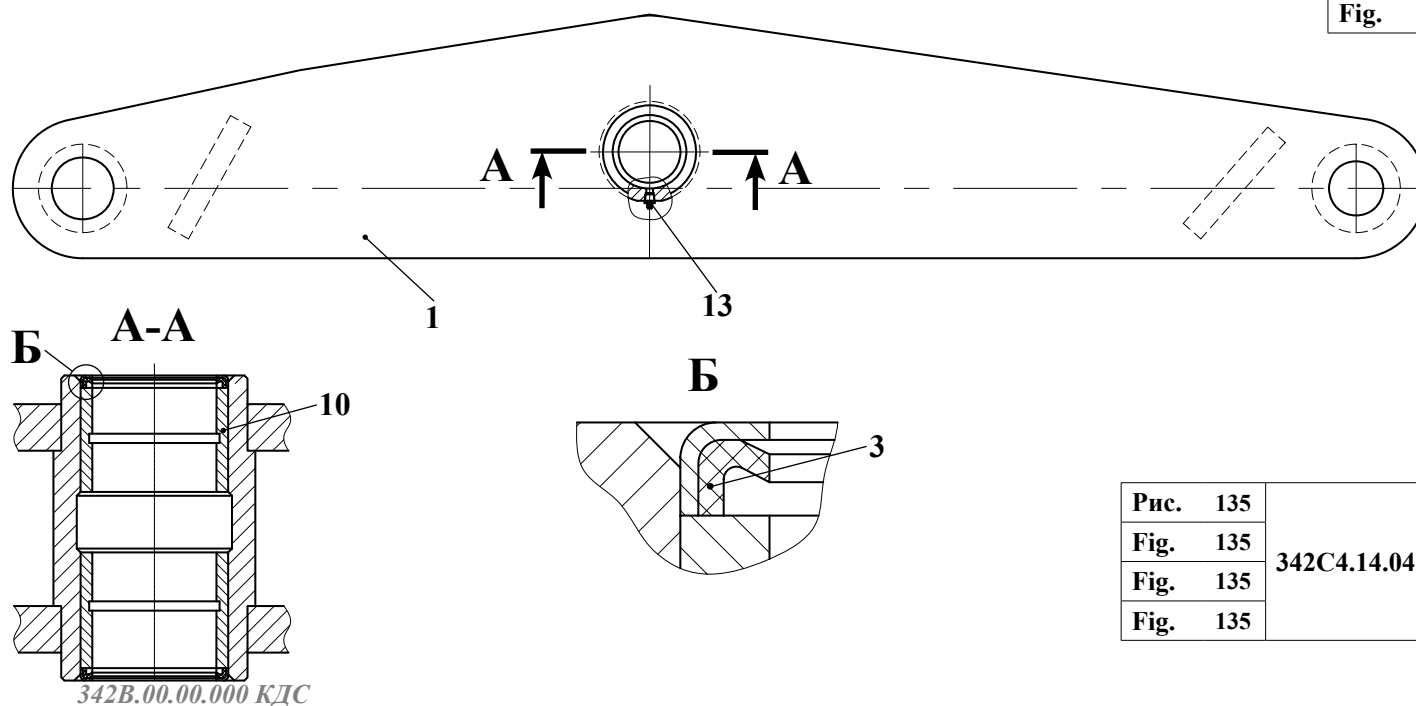


Рис. 135	342C4.14.04.000	Коромысло
Fig. 135		Lever
Fig. 135		Bascule
Fig. 135		Balancín



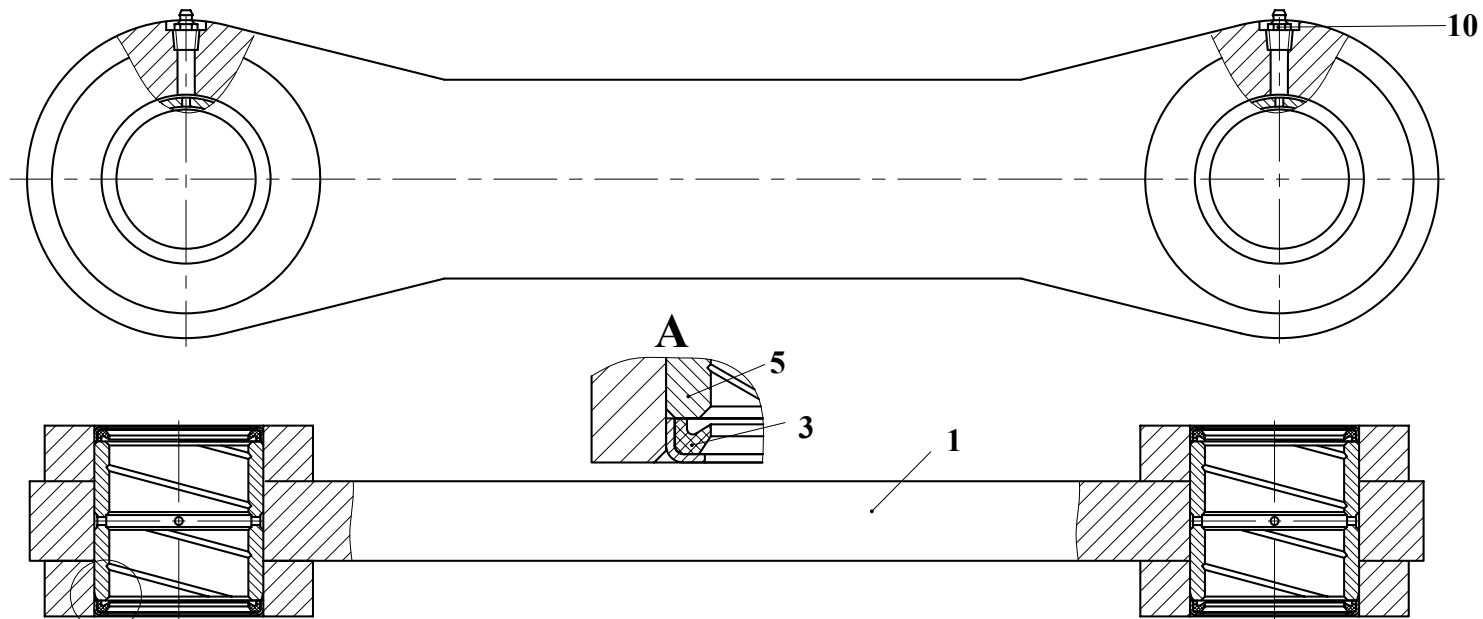
- 10.4 Коромысла погрузочного оборудования 342С4.14.02.000 (коробчатое), 342С4.14.04.000 (листовое)  
 10.4 Levers of the working equipment 342С4.14.02.000 (box), 342С4.14.04.000 (leaf)  
 10.4 Bascules du matériel de chargement 342С4.14.02.000 (en caisson), 342С4.14.04.000 (en feuille)  
 10.4 Los balancines de la maquinaria de carga 342С4.14.02.000 (acajado), 342С4.14.04.000 (laminado)

Таблица 118 / Table 118 / Tableau 118 / Tabla 118

		▶ 342С4.14.02.000		Коромысло	Lever	Bascule	Balancín	
Рис. Fig. Fig.	№ поз. Ref. No N° Ref. N° Pos.	Обозначение Designation Référence Signo convencional	Кол-во Qty Qté Cant.	Наименование	Description	Désignation	Descripción	Примечание Remark Note Observaciones
134	1	342С4.14.02.100	1	Коромысло	Lever	Bascule	Balancín	
	3	ТО-28.14.02.200	2	Уплотнение	Seal	Pièce d'étanchéité	Empaquetadura	
	10	ТО-28.14.02.001	2	Втулка	Bush	Moyeu	Casquillo	
	13	1.3.Ц6.хр ГОСТ 19853-74	1	Масленка	Grease fitting	Graisseur	Aceitera	
<p>▶ Коромысло, применяемое в комплектации узла погрузочное оборудование в текущей серии машин          ▶ Lever used in the equipment of the working equipment assembly in the current series of the machines          ▶ Bascule utilisée dans la dotation de l'ensemble "matériel de chargement" dans la série courante des machines          ▶ Balancín, utilizado en el completamiento del bloque "maquinaria de carga" en la serie corriente de los coches</p>								

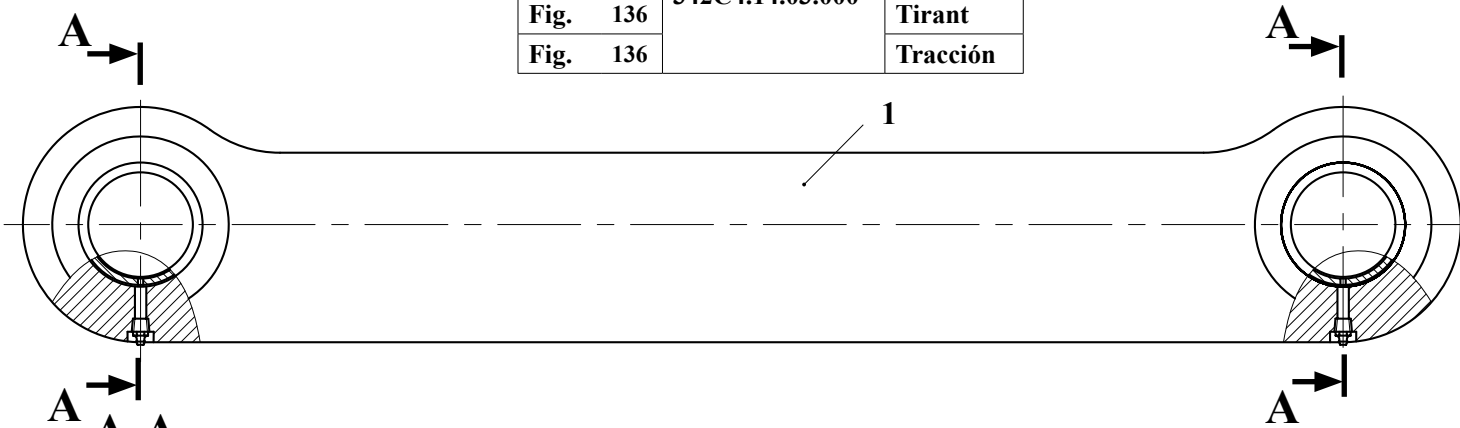
Таблица 119 / Table 119 / Tableau 119 / Tabla 119

		342С4.14.04.000		Коромысло	Lever	Bascule	Balancín	
Рис. Fig. Fig.	№ поз. Ref. No N° Ref. N° Pos.	Обозначение Designation Référence Signo convencional	Кол-во Qty Qté Cant.	Наименование	Description	Désignation	Descripción	Примечание Remark Note Observaciones
135	1	342С4.14.04.100	1	Коромысло	Lever	Bascule	Balancín	
	3	ТО-28.14.02.200	2	Уплотнение	Seal	Pièce d'étanchéité	Empaquetadura	
	10	ТО-28.14.02.001	2	Втулка	Bush	Moyeu	Casquillo	
	13	1.3.Ц6.хр ГОСТ 19853-74	1	Масленка	Grease fitting	Graisseur	Aceitera	



**A**

Рис. 136	342C4.14.03.000	Тяга
Fig. 136		Link
Fig. 136		Tirant
Fig. 136		Tracción



**Б**

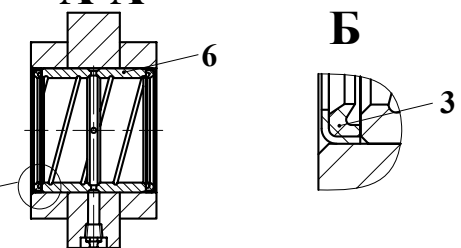


Рис. 137	352Л.44.02.000	Тяга
Fig. 137		Link
Fig. 137		Tirant
Fig. 137		Tracción

- 10.5 Тяги погрузочного оборудования 342С4.14.03.000, 352Л.44.02.000  
 10.5 Links of the working equipment 342С4.14.03.000, 352Л.44.02.000  
 10.5 Tirants du matériel de chargement 342С4.14.03.000, 352Л.44.02.000  
 10.5 Las tracciones de la maquinaria de carga 342С4.14.03.000, 352Л.44.02.000

Таблица 120 / Table 120 / Tableau 120 / Tabla 120

		342С4.14.03.000		Тяга	Link	Tirant	Tracción	
Рис. Fig. Fig.	№ поз. Ref. No N° Ref. N° Pos.	Обозначение Designation Référence Signo convencional	Кол-во Qty Qté Cant.	Наименование	Description	Désignation	Descripción	Примечание Remark Note Observaciones
136	1	342С4.14.03.100	1	Тяга	Link	Tirant	Tracción	
	3	ТО-28.14.03.200	4	Уплотнение	Seal	Pièce d'étanchéité	Empaquetadura	
	5	342С4.14.03.001	2	Втулка	Bush	Moyeu	Casquillo	
	10	1.3.Ц6.хр ГОСТ 19853-74	2	Масленка	Grease fitting	Graisseur	Aceitera	

Таблица 121 / Table 121 / Tableau 121 / Tabla 121

		352Л.44.02.000		Тяга	Link	Tirant	Tracción	
Рис. Fig. Fig.	№ поз. Ref. No N° Ref. N° Pos.	Обозначение Designation Référence Signo convencional	Кол-во Qty Qté Cant.	Наименование	Description	Désignation	Descripción	Примечание Remark Note Observaciones
137	1	352Л.44.02.100	1	Тяга	Link	Tirant	Tracción	
	3	ТО-28.14.03.200	4	Уплотнение	Seal	Pièce d'étanchéité	Empaquetadura	
	5	342С4.14.03.001	2	Втулка	Bush	Moyeu	Casquillo	
	10	1.3.Ц6.хр ГОСТ 19853-74	2	Масленка	Grease fitting	Graisseur	Aceitera	



11.1	Сводная таблица базовых рабочих органов для машин грузоподъемностью 4 т с гидротормозами .....	345
11.2	Ковш ТО-28.14.07.000 (зубья на болтах).....	347
11.3	Ковш ТО-28.14.07.000-01 (приварные зубья) .....	347
11.4	Ковш с увеличенной высотой разгрузки ТО-28А.29.00.000 .....	349
11.4.1	Гидросистема ТО-28А.29.04.000 .....	351
11.5	Ковш ТО-28А.30.00.000 (без зубьев), ТО-28А.30.00.000-Б (без зубьев).....	353
11.6	Ковш ТО-28.60.02.000 (уменьшенный), ТО-28.60.02.000-01 (уменьшенный).....	353
11.7	Адаптер ТО-28.50.00.000-Б.....	355
11.7.1	Гидроцилиндр 208А-45.05.600 .....	357

11.1	Summary table of the basic working bodies for the machines carrying capacity 4 t with hydrobrakes .....	345
11.2	Bucket TO-28.14.07.000 (teeths on bolts).....	347
11.3	Bucket TO-28.14.07.000-01 (weldeds teeths) .....	347
11.4	High dump bucket TO-28А.29.00.000.....	349
11.4.1	Hydraulics TO-28А.29.04.000.....	351
11.5	Bucket TO-28А.30.00.000 (without teeths), ТО-28А.30.00.000-Б (without teeths) .....	353
11.6	Bucket TO-28.60.02.000 (reduced), TO-28.60.02.000-01 (reduced).....	353
11.7	Adapter TO-28.50.00.000-Б.....	355
11.7.1	Hydrocylinder 208А-45.05.600 .....	357

**Chapitre 11 Organismes ouvriers**

Page №

11.1	Tableau récapitulatif des organismes principaux ouvriers pour les machines par la capacité de charge 4 t avec les hydrofreins .....	345
11.2	Godet TO-28.14.07.000 ( raccord sur les boulons).....	347
11.3	Godet TO-28.14.07.000-01 (raccord denture).....	347
11.4	Godet avec la hauteur augmentée du déchargement TO-28A.29.00.000 .....	349
11.4.1	Système hydraulique TO-28A.29.04.000 .....	351
11.5	Godet TO-28A.30.00.000 (sans denture), TO-28A.30.00.000-Б (sans denture).....	353
11.6	Godet TO-28.60.02.000 (diminué), TO-28.60.02.000-01 (diminué).....	353
11.7	Adaptateur TO-28.50.00.000-Б .....	355
11.7.1	Cylindre hydraulique 208A-45.05.600 .....	357

**Capítulo 11 Órganos de trabajo**


Págs. №


11.1	El cuadro general de los órganos básicos de trabajo para los coches con la capacidad de carga de 4 t con los hidrofrenos.....	345
11.2	Cucharón TO-28.14.07.000 ( dientes sobre los bulones).....	347
11.3	Cucharón TO-28.14.07.000-01 (soldado dientes) .....	347
11.4	Cucharón con la altura aumentada de la descarga TO-28A.29.00.000.....	349
11.4.1	Sistema hidráulico TO-28A.29.04.000 .....	351
11.5	Cucharón TO-28A.30.00.000 (sin dientes), TO-28A.30.00.000-Б (sin dientes).....	353
11.6	Cucharón TO-28.60.02.000 (reducido), TO-28.60.02.000-01 (reducido).....	353
11.7	Adaptador TO-28.50.00.000-Б .....	355
11.7.1	Cilindro hidraulico 208A-45.05.600.....	357

11.1 Сводная таблица базовых рабочих органов для машин грузоподъемностью 4 т с гидротормозами  
 11.1 Summary table of the basic working bodies for the machines carrying capacity 4 t with hydrobrakes  
 11.1 Tableau récapitulatif des organismes principaux ouvriers pour les machines par la capacité de charge 4 t avec les hydrofreins  
 11.1 El cuadro general de los órganos básicos de trabajo para los coches con la capacidad de carga de 4 t con los hidrofrenos

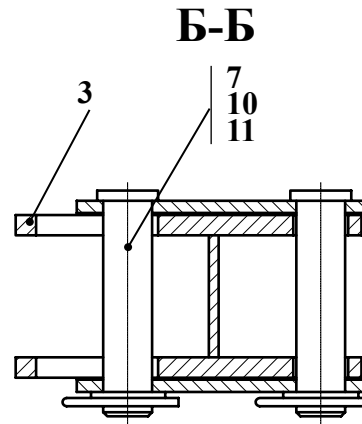
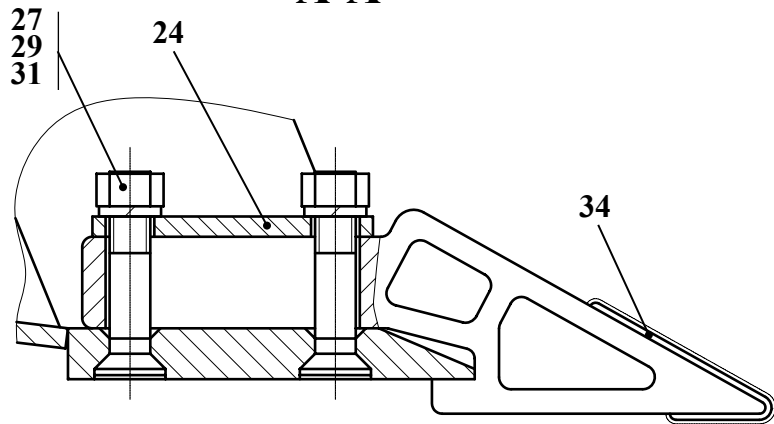
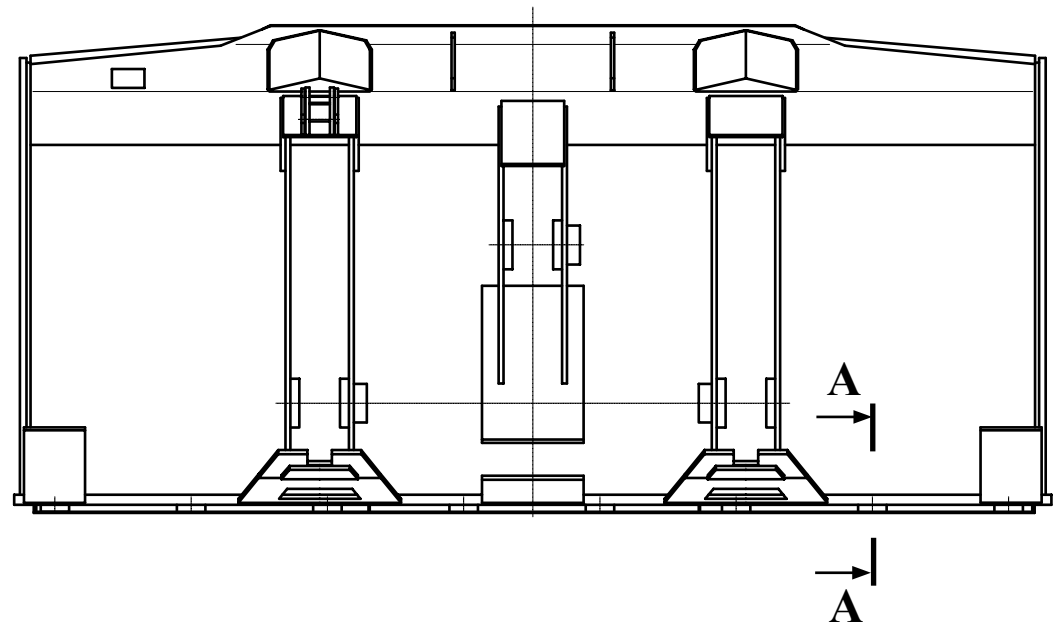
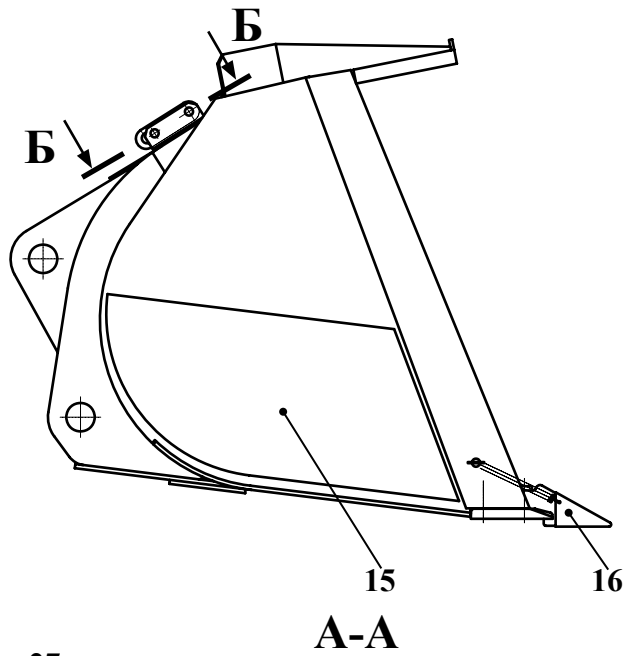
Таблица 122 / Table 122 / Tableau 122 / Tabla 122

№ п/п	Обозначение Designation Référence Signo convencional	Примечание Remark Note Observaciones	Индккс машины / Index of machine / L'indice de la machine / El índice del coche														
			342B	342B-01	342B4	342B5	342P	342P-01	342P4	342P4-01	342C4	342C4-02	342C5	342C5-02			
1	TO-28.14.07.000	Ковш (зубья на болтах) V=2.3 м <sup>3</sup> Bucket (teeths on bolts) V=2.3 м <sup>3</sup> Godet (raccord sur les boulons) V=2.3 м <sup>3</sup> Cucharón (dientes sobre los bulones) V=2.3 м <sup>3</sup>															
2	TO-28.14.07.000-01	Ковш (приварные зубья) V=2.3 м <sup>3</sup> Bucket (weldeds teeths) V=2.3 м <sup>3</sup> Godet (raccord denture) V=2.3 м <sup>3</sup> Cucharón (soldado dientes) V=2.3 м <sup>3</sup>															
3	TO-28A.29.00.000	Ковш с увеличенной высотой разгрузки, V=4 м <sup>3</sup> High dump bucket, V=4 м <sup>3</sup> Godet avec la hauteur augmentée du déchargement, V=4 м <sup>3</sup> Cucharón con la altura aumentada de la descarga, V=4 м <sup>3</sup>															
4	TO-28A.30.00.000	Ковш без зубьев, V=4,2 м <sup>3</sup> Bucket without teeths, V=4,2 м <sup>3</sup> Godet sans denture, V=4,2 м <sup>3</sup> Cucharón sin dientes, V=4,2 м <sup>3</sup>															
5	TO-28A.30.00.000-Б	Ковш без зубьев, V=4,2 м <sup>3</sup> Bucket without teeths, V=4,2 м <sup>3</sup> Godet sans denture, V=4,2 м <sup>3</sup> Cucharón sin dientes, V=4,2 м <sup>3</sup>															
6	TO-28.60.02.000	Ковш уменьшенный, V=1,9 м <sup>3</sup> Bucket reduced, V=1,9 м <sup>3</sup> Godet diminué, V=1,9 м <sup>3</sup> Cucharón reducido, V=1,9 м <sup>3</sup>															
7	TO-28.60.02.000-01	Ковш уменьшенный, V=1,9 м <sup>3</sup> Bucket reduced, V=1,9 м <sup>3</sup> Godet diminué, V=1,9 м <sup>3</sup> Cucharón reducido, V=1,9 м <sup>3</sup>															
8	TO-28.50.00.000-Б	Адаптер Adapter Adaptateur Adaptador															

 - базовый узел / base knot / Le noeud de base / el nudo básico

 - аннулировано с 24.08.09 / cancelled from 24.08.09 / est annulé dès 24.08.09 / es anulado de 24.08.09

Вариант исполнения ковша TO-28.14.07.000  
 Variant of execution of the bucket TO-28.14.07.000  
 Variante réalisation godet TO-28.14.07.000  
 Variante de la realización del cucharón TO-28.14.07.000



Вариант исполнения ковша TO-28.14.07.000-01  
 Variant of execution of the bucket TO-28.14.07.000-01  
 Variante réalisation godet TO-28.14.07.000-01  
 Variante de la realización del cucharón TO-28.14.07.000-01

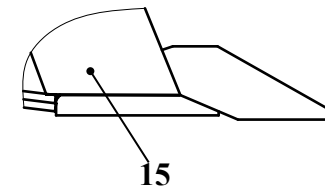


Рис. 138		Ковш
Fig. 138	TO-28.14.07.000	Bucket
Fig. 138	TO-28.14.07.000-01	Godet
Fig. 138		Cucharón



- 11.2 Ковш TO-28.14.07.000 (зубья на болтах)  
 11.2 Bucket TO-28.14.07.000 (teeths on bolts)  
 11.2 Godet TO-28.14.07.000 (raccord sur les boulons)  
 11.2 Cucharón TO-28.14.07.000 (dientes sobre los bulones)

Таблица 123 / Table 123 / Tableau 123 / Tabla 123

		TO-28.14.07.000		Ковш	Bucket	Godet	Cucharón	
Рис. Fig. Fig.	№ поз. Ref. No N° Ref. N° Pos.	Обозначение Designation Référence Signo convencional	Кол-во Qty Qté Cant.	Наименование	Description	Désignation	Descripción	Примечание Remark Note Observaciones
138	3	TO-18Б.21.02.000	1	Серьга	Link	Biellette	Pendiente	
	7	TO-18Б.21.00.002	2	Ось	Axle	Axe	Eje	
	10	4x32.019.397	2	Шплинт	Cotter pin	Clavette fendue	Chaveta	
	11	C24.02.Сr3.0115 ГОСТ 11371-78	2	Шайба	Washer	Rondelle	Arandela	
	15	TO-28 14.07.100	1	Ковш	Bucket	Godet	Cucharón	
	16	TO-18Б.30.02.000	1	Установка кожуха	Casing installation	L'installation du capot	La instalación de la capota	
	23	TO-18А.14.09.001	7	Зуб	Tooth	Dent	Diente	
	24	TO-18Б.21.00.001	7	Шайба	Washer	Rondelle	Arandela	
	27	M20-8gx100.56.0115 ГОСТ 7786-81	14	Болт	Bolt	Boulon	Bulón	
	29	M20-6H.5.0115 ГОСТ 5915-70	14	Гайка	Nut	Écrou	Tuerca	
	31	20 65Г 0115 ГОСТ 6402-70	14	Шайба	Washer	Rondelle	Arandela	
	34	ПП-Нп-200Х15С1 ГРТ-Н-С-3,2-1 ГОСТ 26101-84	5 kg	Проволока	Wire	Fil	Alambre	

- 11.3 Ковш TO-28.14.07.000-01 (приварные зубья)  
 11.3 Bucket TO-28.14.07.000-01 (weldeds teeths)  
 11.3 Godet TO-28.14.07.000-01 (raccord denture)  
 11.3 Cucharón TO-28.14.07.000-01 (soldado dientes)

Таблица 124 / Table 124 / Tableau 124 / Tabla 124

		TO-28.14.07.000-01		Ковш	Bucket	Godet	Cucharón	
Рис. Fig. Fig.	№ поз. Ref. No N° Ref. N° Pos.	Обозначение Designation Référence Signo convencional	Кол-во Qty Qté Cant.	Наименование	Description	Désignation	Descripción	Примечание Remark Note Observaciones
138	15	TO-28 14.07.100-01	1	Ковш	Bucket	Godet	Cucharón	

Остальные позиции см. таблицу 123/ For other positions, see Table 123 / Autres positions: voir le tableau 123 / Las otras posiciones véala en la tabla 123

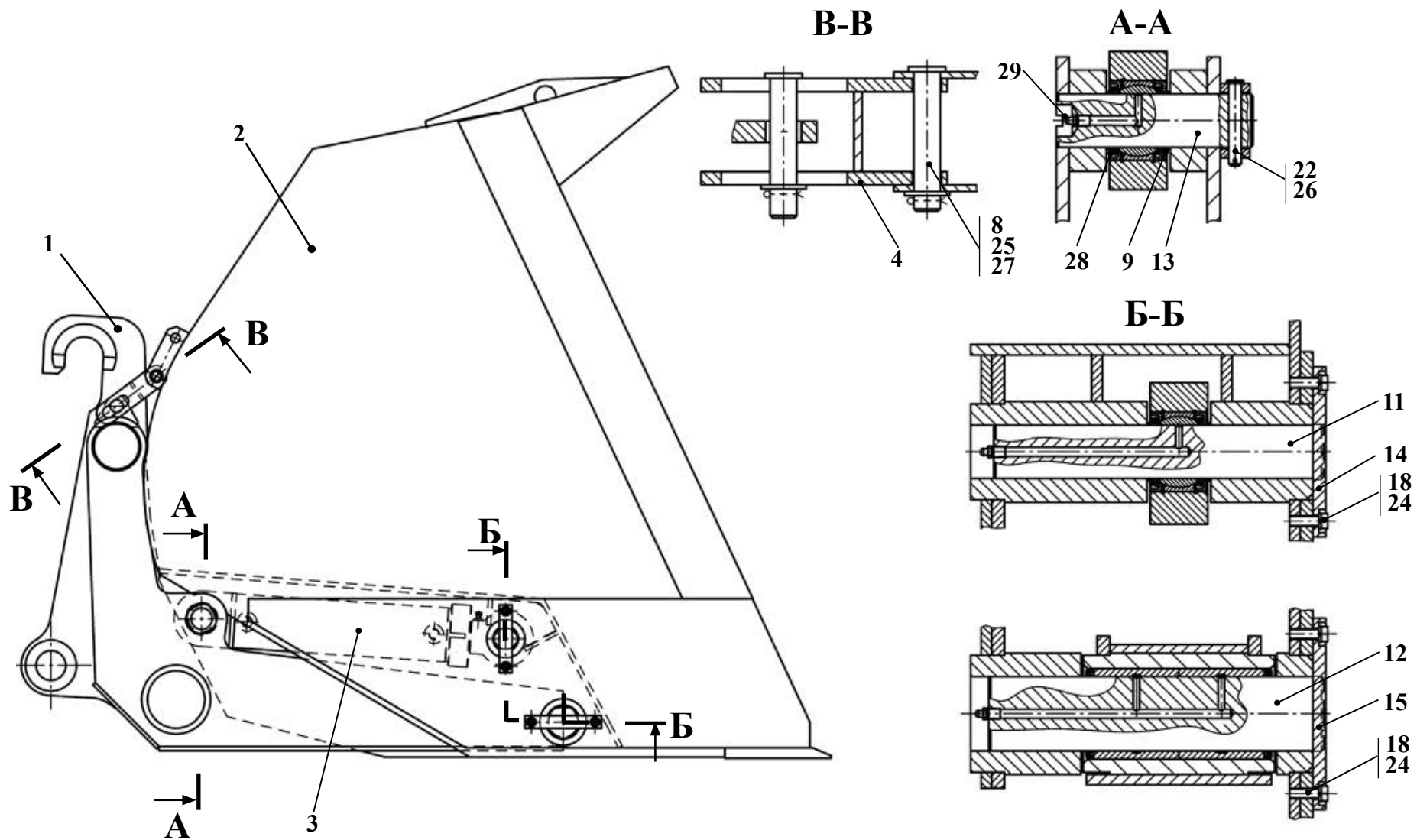


Рис. 139	ТО-28А.29.00.000	Ковш с увеличенной высотой разгрузки
Fig. 139		High dump bucket
Fig. 139		Godet avec la hauteur augmentée du déchargement
Fig. 139		Cucharón con la altura aumentada de la descarga

11.4 Ковш с увеличенной высотой разгрузки TO-28A.29.00.000

11.4 High dump bucket TO-28A.29.00.000

11.4 Godet avec la hauteur augmentée du déchargement TO-28A.29.00.000

11.4 Cucharón con la altura aumentada de la descarga TO-28A.29.00.000

Таблица 125 / Table 125 / Tableau 125 / Tabla 125

		TO-28A.29.00.000		Ковш с увеличенной высотой разгрузки	High dump bucket	Godet avec la hauteur augmentée du déchargement	Cucharón con la altura aumentada de la descarga	
Рис. Fig. Fig. Fig.	№ поз. Ref. No N° Ref. N° Pos.	Обозначение Designation Référence Signo convencional	Кол-во Qty Qté Cant.	Наименование	Description	Désignation	Descripción	Примечание Remark Note Observaciones
139	1	TO-28A 29.01.000	1	Рамка	Frame	Bordure	Marco	
	2	TO-28A 29.02.000-01	1	Ковш	Bucket	Godet	Cucharón	
	3	TO-28A 29.04.000	1	Гидросистема	Hydraulic system			
	4	TO-18Б.21.02.000	1	Серьга	Link	Biellette	Pendiente	
	8	TO-18Б.21.00.002	2	Ось	Axle	Axe	Eje	
	9	TO-18К.14.00.004	8	Втулка	Bush	Moyeu	Casquillo	
	11	TO-28A.29.00.001	2	Палец	Finger	Doigt	Dedo	
	12	TO-28A.29.00.002	2	Палец	Finger	Doigt	Dedo	
	13	TO-28A.29.00.003	2	Палец	Finger	Doigt	Dedo	
	14	TO-28A.29.00.004	2	Планка	Plate			
	15	TO-28A.29.00.005	2	Планка	Plate			
	18	M10-6gx 30.56.0115 ГОСТ 7796-70	8	Болт	Bolt	Boulon	Bulón	
	22	6-12d11x 80.45.Ц15ХР ГОСТ 9650-80	2	Ось	Axle	Axe	Eje	
	24	10.65Г.0115 ГОСТ6402-70	8	Шайба	Washer	Rondelle	Arandela	
	25	C24.02.Ст3.0115 ГОСТ 11371-78	2	Шайба	Washer	Rondelle	Arandela	
	26	3.2x20.019.397	4	Шплинт	Cotter pin	Clavette fendue	Chaveta	
	27	4x32.019.397	2	Шплинт	Cotter pin	Clavette fendue	Chaveta	
	28	1.2- 55x75-1 ГОСТ 8752-79 /ОСТ 380 5146-78	8	Манжета	Collar	Manchette	Manguito	
	29	1.3.Ц6.хр.19853 ГОСТ 19853-74	6	Масленка	Grease fitting	Graisser	Aceitera	

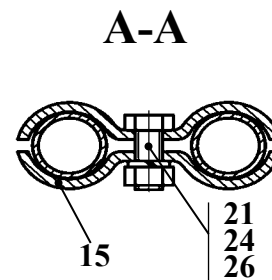
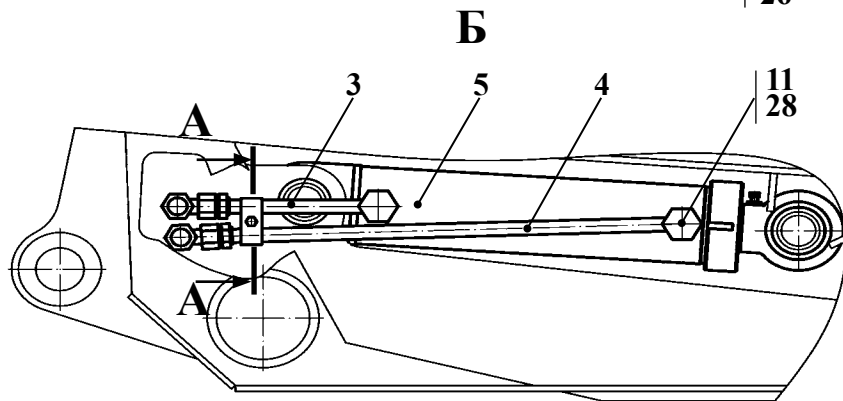
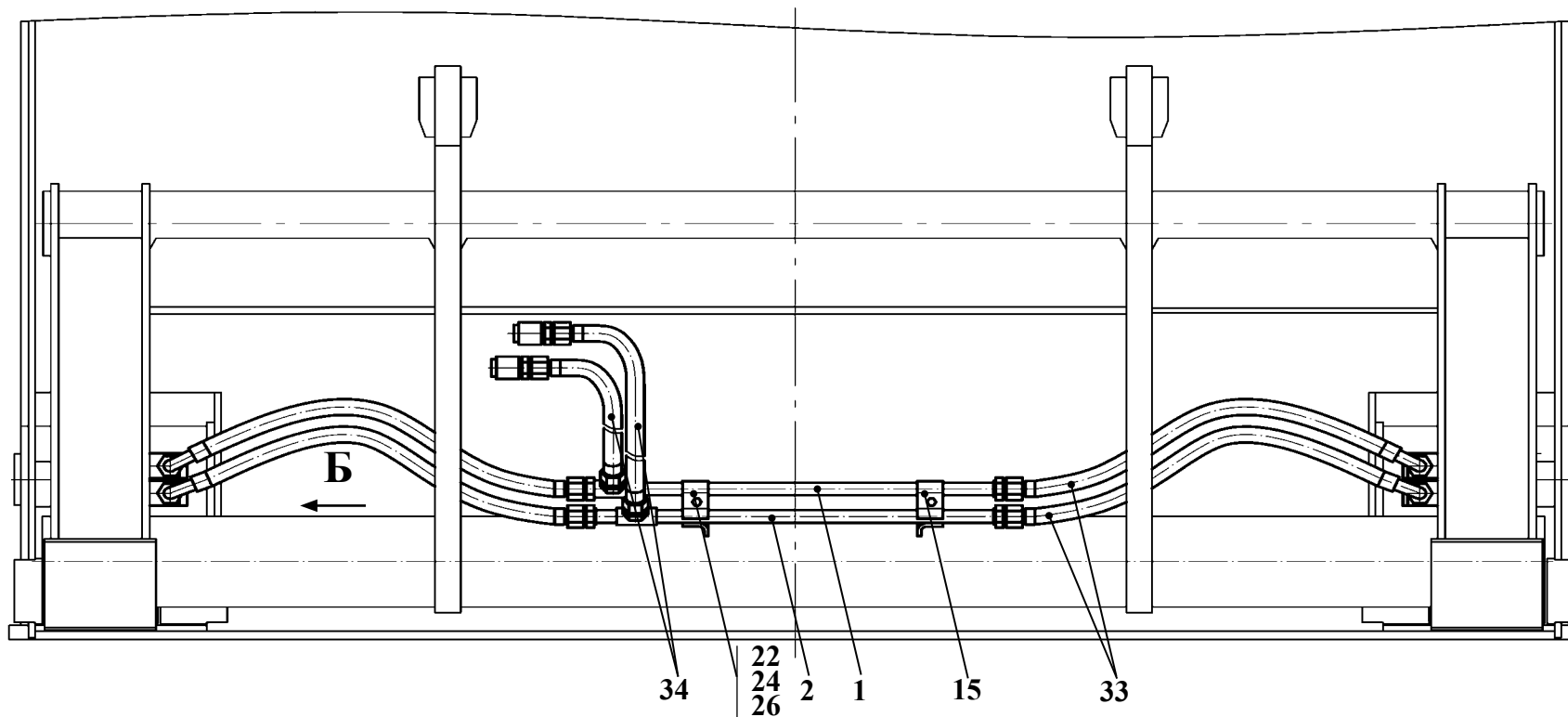


Рис. 140	ТО-28А.29.04.000	Гидросистема
Fig. 140		Hydraulics
Fig. 140		Système hydraulique
Fig. 140		Sistema hidráulico

11.4.1 Гидросистема TO-28A.29.04.000  
 11.4.1 Hydraulics TO-28A.29.04.000  
 11.4.1 Système hydraulique TO-28A.29.04.000  
 11.4.1 Sistema hidráulico TO-28A.29.04.000

Таблица 126 / Table 126 / Tableau 126 / Tabla 126

		TO-28A.29.04.000		Гидросистема	Hydraulics	Système hydraulique	Sistema hidráulico	
Рис. Fig. Fig. Fig.	№ поз. Ref. No N° Ref. N° Pos.	Обозначение Designation Référence Signo convencional	Кол-во Qty Qté Cant.	Наименование	Description	Désignation	Descripción	Примечание Remark Note Observaciones
140	1	352.61.03.010	1	Трубопровод	Pipeline	Tuyauterie	Tubería	
	2	352.61.03.020	1	Трубопровод	Pipeline	Tuyauterie	Tubería	
	3	352.61.03.030	2	Трубопровод	Pipeline	Tuyauterie	Tubería	
	4	352.61.03.040	2	Трубопровод	Pipeline	Tuyauterie	Tubería	
	5	352.61.03.100-Б	2	Гидроцилиндр	Hydrocylinder	Cylindre hydraulique	Cilindro hidráulico	
	11	351.25.00.005	4	Болт	Bolt	Boulon	Bulón	
	15	TO-18.06.00.025	6	Скоба	Clamp	Agrafe	Laña	
	21	M8-6gx20.56.0115 ГОСТ 7796-70	2	Болт	Bolt	Boulon	Bulón	
	22	M8-6gx35.56.0115 ГОСТ 7796-70	2	Болт	Bolt	Boulon	Bulón	
	24	M8-6H.5.0115 ГОСТ 5915-70	4	Гайка	Nut	Écrou	Tuerca	
	26	8 65Г 0115 ГОСТ 6402-70	4	Шайба	Washer	Rondelle	Arandela	
	28	030-036-036-2-2 ГОСТ 9833-73 / ГОСТ 18829-73	8	Кольцо	Ring	Bague	Anillo	
	33	2SN NP20x650A80A81	4	Рукав	Hose	Manche	Manga	
	34	2SN NP20x1250A80A81	2	Рукав	Hose	Manche	Manga	

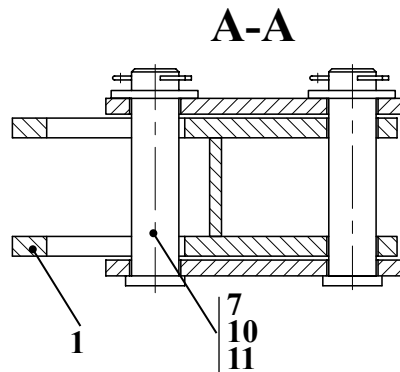
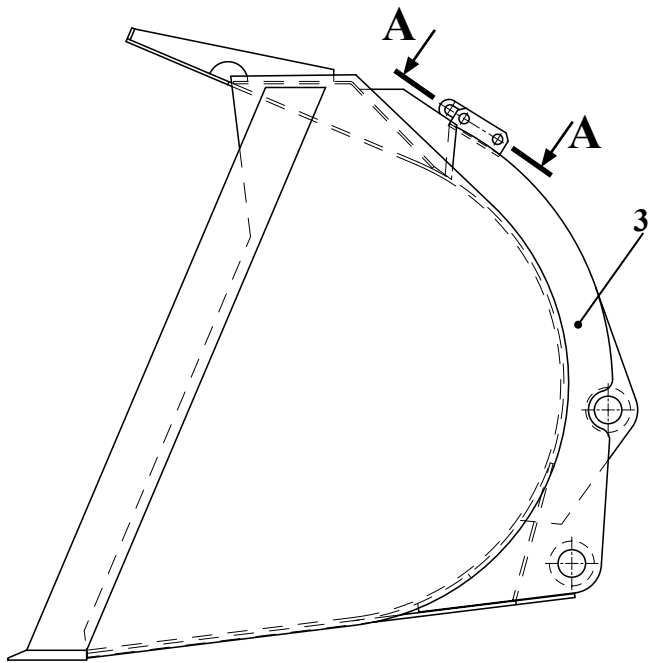


Рис. 141		Ковш
Fig. 141	TO-28A.30.00.000	Bucket
Fig. 141	TO-28A.30.00.000-Б	Godet
Fig. 141		Cucharón

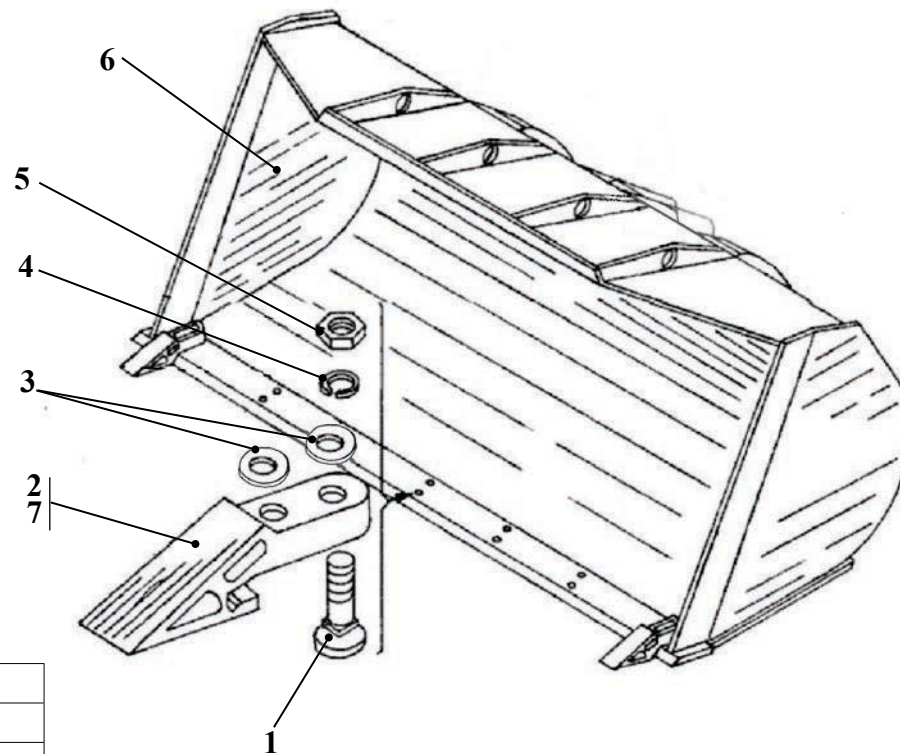


Рис. 142		Ковш
Fig. 142	TO-28.60.02.000	Bucket
Fig. 142	TO-28.60.02.000-01	Godet
Fig. 142		Cucharón

- 11.5 Ковш ТО-28А.30.00.000 (без зубьев), ТО-28А.30.00.000-Б (без зубьев)  
 11.5 Bucket TO-28A.30.00.000 (without teeth), TO-28A.30.00.000-B (without teeth)  
 11.5 Godet TO-28A.30.00.000 (sans denture), TO-28A.30.00.000-B (sans denture)  
 11.5 Cucharón TO-28A.30.00.000 (sin dientes), TO-28A.30.00.000-B (sin dientes)

Таблица 127 / Table 127 / Tableau 127 / Tabla 127

		ТО-28А.30.00.000 ТО-28А.30.00.000-Б		Ковш	Bucket	Godet	Cucharón	
Рис. Fig. Fig. Fig.	№ поз. Ref. No N° Ref. N° Pos.	Обозначение Designation Référence Signo convencional	Кол-во Qty Qté Cant.	Наименование	Description	Désignation	Descripción	Примечание Remark Note Observaciones
141	1	ТО-18Б.21.02.000	1	Серьга	Link	Biellette	Pendiente	
	3	ТО-28А.30.01.000 ТО-28А.30.01.000-Б*	1	Ковш	Bucket	Godet	Cucharón	
	7	ТО-18Б.21.00.002	2	Ось	Pin	Axe	Eje	
	10	4x32.0115 ГОСТ 397-79	2	Шплинт	Cotter pin	Clavette fendue	Chaveta	
	11	A25.02.Ст3.0115 ГОСТ 11371-78 С24.02.СТ3.0115 ГОСТ 11371-78*	2	Шайба	Washer	Rondelle	Arandela	

\* - Вариант исполнения для ТО-28А.30.00.000-Б \ Variant of execution for TO-28A.30.00.000-B \ La variante de l'exécution pour TO-28A.30.00.000-B \ La variante de la ejecución para TO-28A.30.00.000-B

- 11.6 Ковш ТО-28.60.02.000 (уменьшенный), ТО-28.60.02.000-01 (уменьшенный)  
 11.6 Bucket TO-28.60.02.000 (reduced), TO-28.60.02.000-01 (reduced)  
 11.6 Godet TO-28.60.02.000 (diminué), TO-28.60.02.000-01 (diminué)  
 11.6 Cucharón TO-28.60.02.000 (reducido), TO-28.60.02.000-01 (reducido)

Таблица 128 / Table 128 / Tableau 128 / Tabla 128

		ТО-28.60.02.000 ТО-28.60.02.000-01		Ковш	Bucket	Godet	Cucharón	
Рис. Fig. Fig. Fig.	№ поз. Ref. No N° Ref. N° Pos.	Обозначение Designation Référence Signo convencional	Кол-во Qty Qté Cant.	Наименование	Description	Désignation	Descripción	Примечание Remark Note Observaciones
142	1	M20-6gx100.56.0115 ГОСТ 7786-81	14	Болт	Bolt	Boulon	Bulón	
	2	ТО-18А.14.09.001	7	Зуб	Tooth	Dent	Diente	
	3	С20.02.СТ3.0115 ГОСТ 11371-78	14	Шайба	Washer	Rondelle	Arandela	
	4	20 65Г 0115 ГОСТ 6402-70	14	Шайба	Washer	Rondelle	Arandela	
	5	M20-6H.5.0115 ГОСТ 5915-70	14	Гайка	Nut	Écrou	Tuerca	
	6	ТО-28.60.02.100 ТО-28.60.02.100-01*	1	Ковш	Bucket	Godet	Cucharón	
	7	ПП-Нн-200x15С1 РТ-Н-С-3,2 ГОСТ 26101-84	5 kg	Проволока	Wire	Fil	Alambre	

\* - Вариант исполнения для ТО-28.60.02.00.000-01 \ Variant of execution for TO-28.60.02.00.000-01 \ La variante de l'exécution pour TO-28.60.02.00.000-01 \ La variante de la ejecución para TO-28.60.02.00.000-01

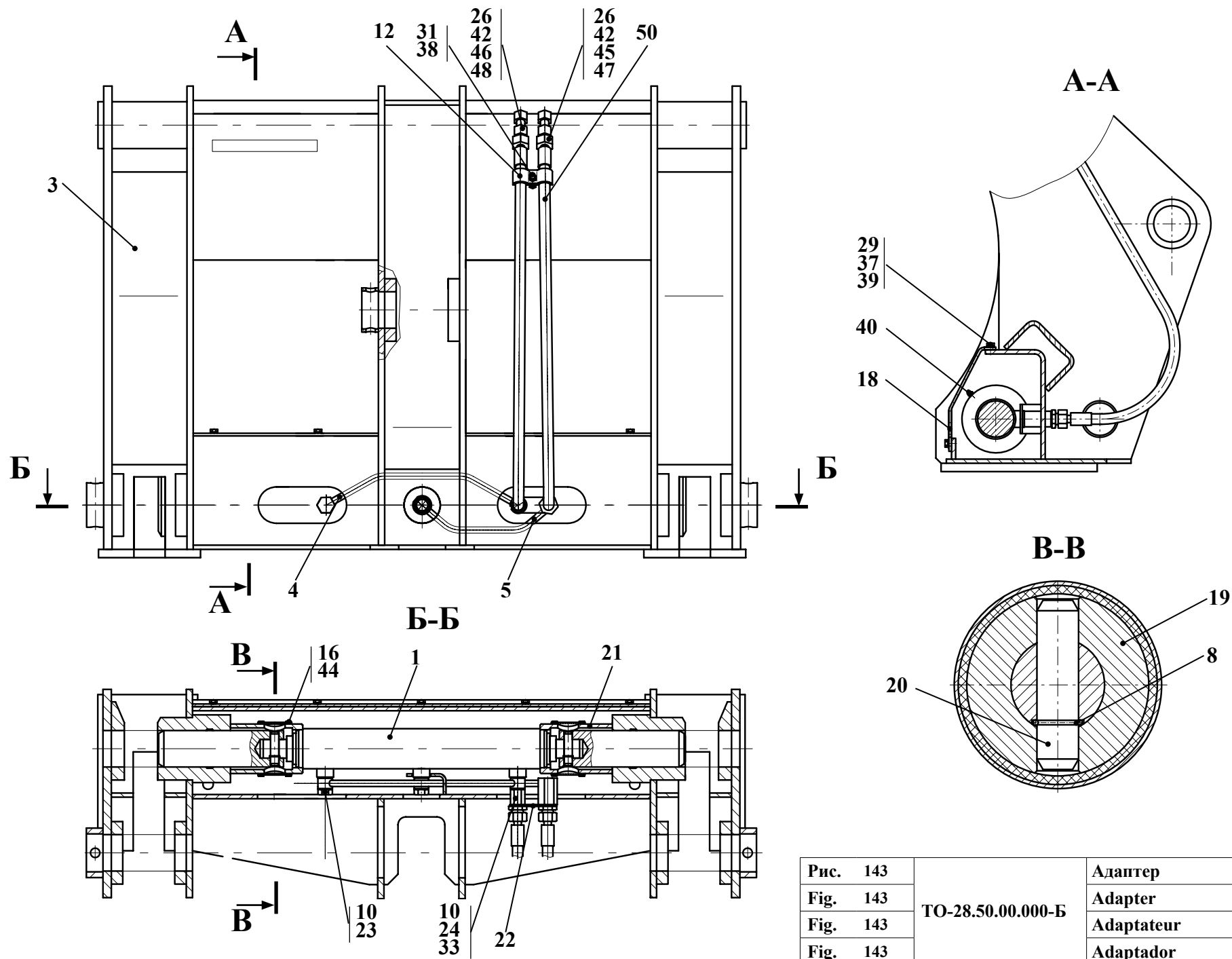


Рис. 143	ТО-28.50.00.000-Б	Адаптер
Fig. 143		Adapter
Fig. 143		Adaptateur
Fig. 143		Adaptador



11.7 Адаптер TO-28.50.00.000-Б  
 11.7 Adapter TO-28.50.00.000-Б  
 11.7 Adaptateur TO-28.50.00.000-Б  
 11.7 Adaptador TO-28.50.00.000-Б

Таблица 129 / Table 129 / Tableau 129 / Tabla 129

		TO-28.50.00.000-Б		Адаптер	Adapter	Adaptateur	Adaptador	
Рис. Fig. Fig.	№ поз. Ref. No N° Ref. N° Pos.	Обозначение Designation Référence Signo convencional	Кол-во Qty Qté Cant.	Наименование	Description	Désignation	Descripción	Примечание Remark Note Observaciones
143	1	208А.45.05.600	1	Гидроцилиндр	Hydrocylinder	Cylindre hydraulique	Cilindro hidraulico	
	или/ou 1 *	208А.46.02.100*	1	Гидроцилиндр	Hydrocylinder	Cylindre hydraulique	Cilindro hidraulico	*
	3	ТО-28.50.01.000-Б	1	Рамка	Frame	Bordure	Marco	
	4	ТО-28.50.02.000	1	Трубопровод	Pipeline	Tuyauterie	Tubería	
	5	ТО-28.50.03.000	1	Трубопровод	Pipeline	Tuyauterie	Tubería	
	8	208А-46.02.011	2	Кольцо	Ring	Bague	Anillo	
	10	Д-902.00.10.007	6	Прокладка	Washer	Couche	Junta	
	12	ТО-18.06.00.025	1	Скоба	Cramp	Agrafe	Laña	
	16	ТО-18Б.50.00.001	2	Пластина	Plate	Plaque	Brida	
	18	ТО-28.50.00.001	1	Крышка	Cover	Couvercle	Tapa	
	19	ТО-28.50.00.002	2	Палец	Pin	Doigt	Dedo	
	20	ТО-28.50.00.003	2	Ось	Pin	Axe	Eje	
	21	ТО-28.50.00.004	2	Труба	Pipe	Tuyau	Tubo	
	22	ТО-28.50.00.005	1	Пластина	Plate	Plaque	Brida	
	23	ТО-28.50.00.006	2	Болт зажимной	Clamping bolt	Boulon de serrage	Bulón de apretamiento	
	24	ТО-28.50.00.008	1	Штуцер	Connecting pipe	Ajutage	Tubo de empalme	
	26	УДГ1.01.17.019	2	Штуцер	Connecting pipe	Ajutage	Tubo de empalme	
	29	M8-6gx16.88.35.0115 ГОСТ 7796-70	10	Болт	Bolt	Boulon	Bulón	
	31	M10-6H.8.35.0115 ГОСТ 5915-70	1	Гайка	Nut	Écrou	Tuerca	
	33	M22x1,5 ГОСТ 15803-76	2	Контргайка	Lock-nut	Contre-écrou	Contratuerca	
	37	8.65Г.0115 ГОСТ 6402-70	10	Шайба	Washer	Rondelle	Arandela	
	39	С8.02.Ст3.0115 ГОСТ 6958-78	10	Шайба	Washer	Rondelle	Arandela	
	38	10.65Г.0115 ГОСТ 6402-70	1	Шайба	Washer	Rondelle	Arandela	
	40	1.3.Ц6.хр ГОСТ 19853-74	2	Масленка	Oiler	Graisseur	Aceitera	
	42	G3/4 МЗ ГОСТ 23358-87	2	Прокладка	Washer	Couche	Junta	
	44	80-100/12-С7W2	4	Зажим TORRO	TORRO clamp	Serrage TORRO	Borne TORRO	
	45	PAV1.2019/002	1	Муфта	Coupling	Manchon	Manchon	
	46	PAV1.2019/003	1	Штекер	Plug	Broche	Enchufe	
	47	SPAV.20002	1	Пробка защитная	Protective plug	Bouchon de protection	Tapón protector	
	48	SPAV.20003	1	Колпак защитный	Protective shroud	Chare protectrice	Corro de proteccion	
	50	2SN NP13x1050 A60A60	2	Рукав	Hose	Manche	Manga	

\* аннулировано с 01.05.10 / cancelled since 01.05.10 / annulé du 01.05.10 / anulado desde el 01.05.10

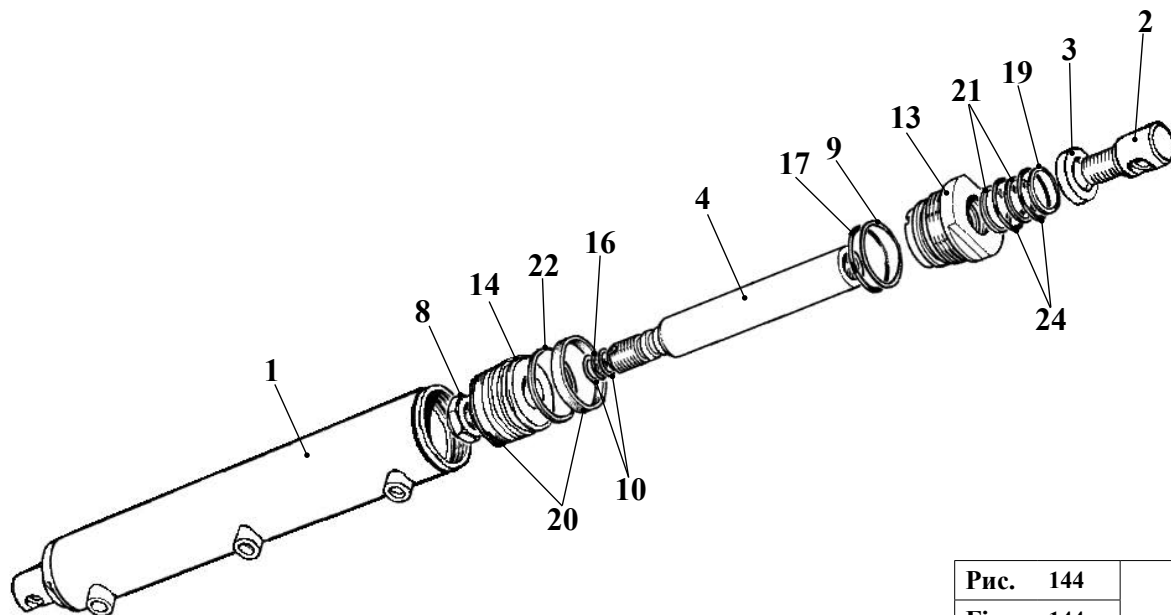
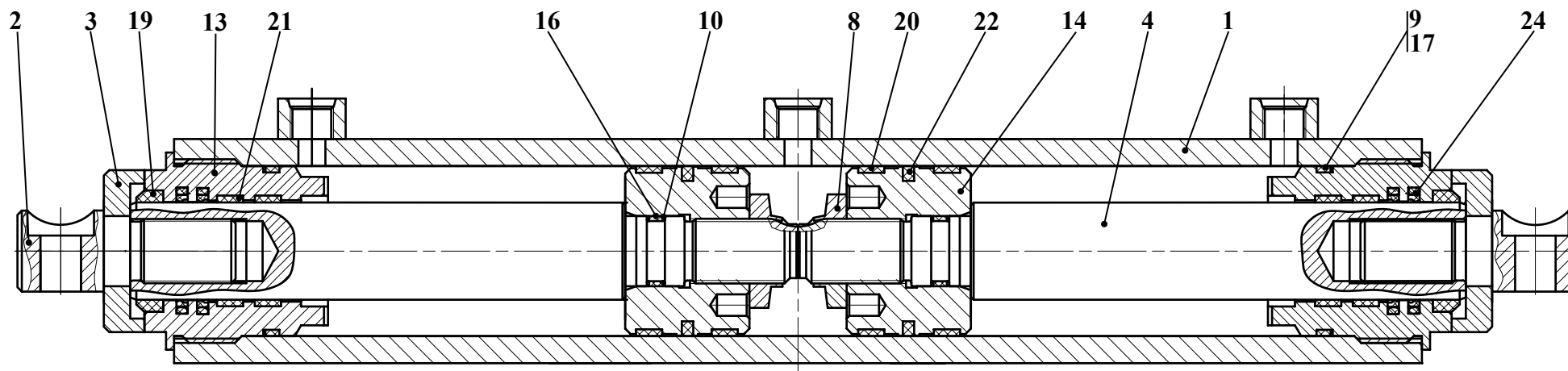


Рис. 144	208А-45.05.600	Гидроцилиндр
Fig. 144		Hydrocylinder
Fig. 144		Cylindre hydraulique
Fig. 144		Cilindro hidraulico

11.7.1 Гидроцилиндр 208А-45.05.600  
 11.7.1 Hydrocylinder 208А-45.05.600  
 11.7.1 Cylindre hydraulique 208А-45.05.600  
 11.7.1 Cilindro hidráulico 208А-45.05.600

Таблица 130 / Table 130 / Tableau 130 / Tabla 130

		208А-45.05.600		Гидроцилиндр	Hydrocylinder	Cylindre hydraulique	Cilindro hidráulico	
Рис. Fig. Fig. Fig.	№ поз. Ref. No N° Ref. N° Pos.	Обозначение Designation Référence Signo convencional	Кол-во Qty Qté Cant.	Наименование	Description	Désignation	Descripción	Примечание Remark Note Observaciones
144	1	208А-46.02.110	1	Гильза	Sleeve	Douille	Cápsula	
	2	208А-46.02.101	2	Наконечник	Tip	Bout	Punta	
	3	208А-46.02.102	2	Шайба	Washer	Rondelle	Arandela	
	4	208А-46.02.103	2	Шток	Rod	Tige	Varilla	
	8	208-43.06.003	2	Гайка	Nut	Écrou	Tuerca	
	9	208-43.06.007	2	Кольцо защитное	Guard ring	Bague de protection	Anillo protector	
	10	208-43.06.008	4	Кольцо защитное	Guard ring	Bague de protection	Anillo protector	
	13	208А-45.05.501	2	Стакан	Sleeve	Verre	Buza	
	14	208А-45.05.502	2	Поршень	Piston	Piston	Émbolo	
	16	022-026-25-2-2 ГОСТ 9833-73 ГОСТ 18829-73	2	Кольцо	Ring	Bague	Anillo	
	17	058-063-30-2-2 ГОСТ 9833-73 ГОСТ 18829-73	2	Кольцо	Ring	Bague	Anillo	
	19	24935 AUAS 036-045-10	2	Грязесъемник	Wiper	Extracteur d'impuretés	Scrape de barro	
	20	24130945 KB 63-58-9,6	4	Кольцо опорно-направляющее штоковое	Rubber thrust-locator ring	Bague directrice et de butée de tige	Anillo de apoyo y dirección de la varilla	
	21	24130945 SB 036-041-9,6	4	Кольцо опорно-направляющее штоковое	Rubber thrust-locator ring	Bague directrice et de butée de tige	Anillo de apoyo y dirección de la varilla	
	22	24178741 ОМК-MR 63-52-4	2	Уплотнение поршневое	Piston seal	Pièce d'étanchéité de piston	Empaquetadura del émbolo	
	24	24178440 ОМС-MR 36-46,7-4,0	4	Уплотнение штоковое	Rod seal	Pièce d'étanchéité de tige	Empaquetadura de varilla	



Глава 12 Облицовки	Стр. №
--------------------	--------

12.1 Сводная таблица исполнений облицовок для машин грузоподъемностью 4 т с гидротормозами .....	361
12.2 Облицовка ТО-28А.13.00.000 (для погрузчиков 342В, 342В-01).....	363
12.3 Облицовка ТО-28А.13.00.000-02 (для погрузчиков торфа 342Р, 342Р-01).....	367
12.4 Облицовка ТО-28А.13.00.000-Б (для погрузчиков 342В, 342В-01).....	369
12.5 Облицовка ТО-28А.13.00.000-02-Б (для погрузчиков 342Р, 342Р-01) .....	371
12.6 Облицовка 332С4.13.00.000 (для погрузчиков 342В4 , 342С4, 342С4-02).....	375
12.7 Облицовка 332С4.13.00.000-02 (для погрузчиков 342С4, 342С4-02, внедрено с 29.07.08 г.).....	379
12.8 Облицовка 342В1.13.00.000 (для погрузчиков 342В5, 342С5, 342С5-02) .....	381
12.9 Облицовка 342Р4.13.00.000, 342Р4.13.00.000-01 (для погрузчиков торфа 342Р4, 342Р4-01) .....	385

Chapter 12 Facings	Page №
--------------------	--------

12.1 Summary table of executions of facings for the machines carrying capacity 4 т with hydrobrakes .....	361
12.2 Facing TO-28A.13.00.000 (for the loaders 342B, 342B-01).....	363
12.3 Facing TO-28A.13.00.000-02 (for the peat loaders 342P, 342P-01) .....	367
12.4 Facing TO-28A.13.00.000-Б (for the loaders 342В, 342В-01).....	369
12.5 Facing TO-28A.13.00.000-02-Б (for the loaders 342Р, 342Р-01) .....	371
12.6 Facing 332С4.13.00.000 (for the loaders 342В4 , 342С4, 342С4-02) .....	375
12.7 Facing 332С4.13.00.000-02 (for the loaders 342С4, 342С4-02, it is introduced with 29.07.08.) .....	379
12.8 Facing 342В1.13.00.000 (for the loaders 342В5, 342С5, 342С5-02) .....	381
12.9 Facing 342Р4.13.00.000, 342Р4.13.00.000-01 (for the peat loaders 342Р4, 342Р4-01) .....	385

<b>Chapitre 12 Revêtements</b>	<b>Page. №</b>
--------------------------------	----------------

12.1 La liste générale des variantes des revêtements pour les machines par la capacité de charge 4 t avec les hydrofreins.....	361
12.2 Revêtement TO-28A.13.00.000 (pour les chargeurs 342B, 342B-01) .....	363
12.3 Revêtement TO-28A.13.00.000-02 (pour les chargeurs de la tourbe 342P, 342P-01).....	367
12.4 Revêtement TO-28A.13.00.000-Б (pour les chargeurs 342B, 342B-01) .....	369
12.5 Revêtement TO-28A.13.00.000-02-Б (pour les chargeurs 342P, 342P-01).....	371
12.6 Revêtement 332C4.13.00.000 (pour les chargeurs 342B4 , 342C4, 342C4-02).....	375
12.7 Revêtement 332C4.13.00.000-02 (pour les chargeurs 342C4, 342C4-02, est introduit de 29.07.08.).....	379
12.8 Revêtement 342B1.13.00.000 (pour les chargeurs 342B5, 342C5, 342C5-02).....	381
12.9 Revêtement 342P4.13.00.000, 342P4.13.00.000-01 (pour les chargeurs de la tourbe 342P4, 342P4-01) .....	385

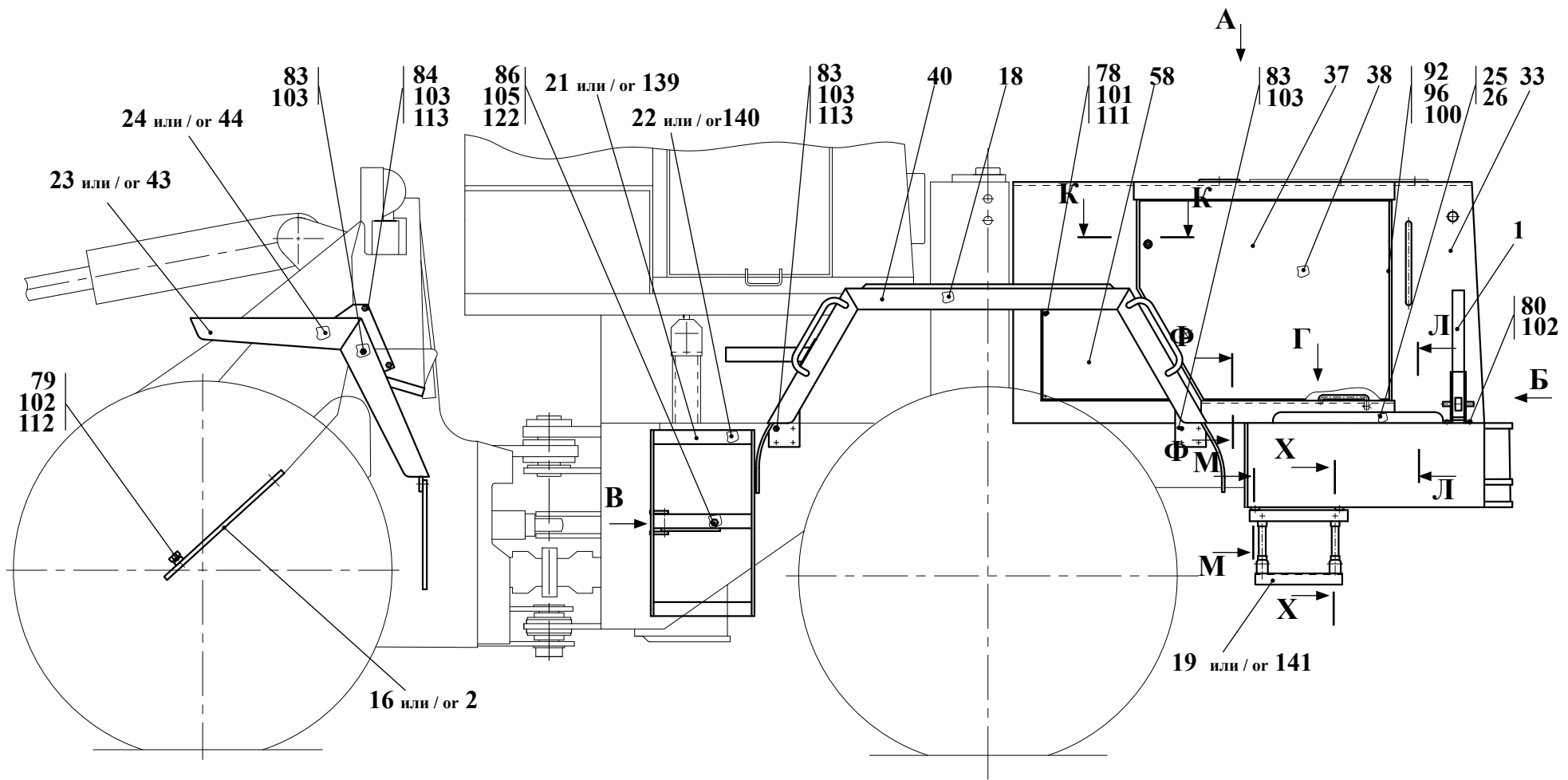
<b>Capítulo 12 Revestimientos</b>	<b>Págs. №</b>
-----------------------------------	----------------

12.1 El cuadro general de las realizaciones de los revestimientos para los coches por la capacidad de carga de 4 t con los hidrofrenos .....	361
12.2 Revestimiento TO-28A.13.00.000 (para los cargadores 342B, 342B-01).....	363
12.3 Revestimiento TO-28A.13.00.000-02 (para los cargadores de la turba 342P, 342P-01) .....	367
12.4 Revestimiento TO-28A.13.00.000-Б (para los cargadores 342B, 342B-01).....	369
12.5 Revestimiento TO-28A.13.00.000-02-Б (para los cargadores 342P, 342P-01).....	371
12.6 Revestimiento 332C4.13.00.000 (para los cargadores 342B4 , 342C4, 342C4-02).....	375
12.7 Revestimiento 332C4.13.00.000-02 (para los cargadores 342C4, 342C4-02, es introducido con 29.07.08.).....	379
12.8 Revestimiento 342B1.13.00.000 (para los cargadores 342B5, 342C5, 342C5-02).....	381
12.9 Revestimiento 342P4.13.00.000, 342P4.13.00.000-01 (para los cargadores de la turba 342P4, 342P4-01) .....	385

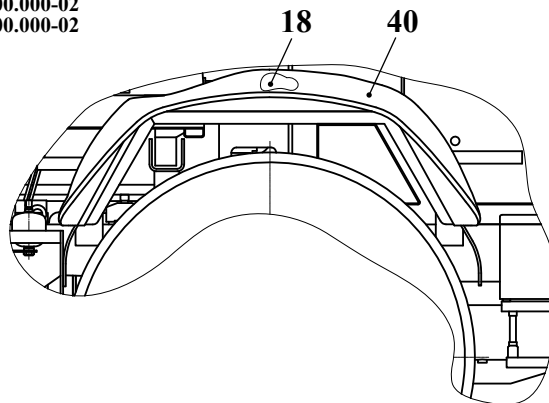
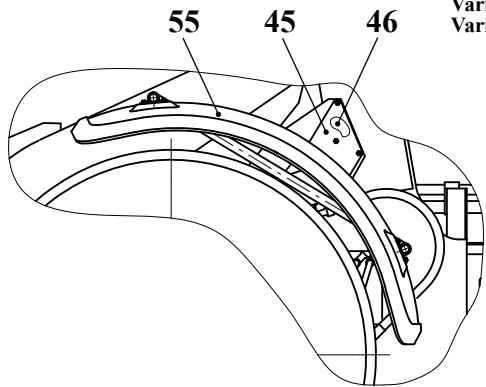
12.1 Сводная таблица исполнений облицовок для машин грузоподъемностью 4 т с гидротормозами  
 12.1 Summary table of executions of facings for the machines carrying capacity 4 t with hydrobrakes  
 12.1 La liste générale des variantes des revêtements pour les machines par la capacité de charge 4 t avec les hydrofreins  
 12.1 El cuadro general de las realizaciones de los revestimientos para los coches por la capacidad de carga de 4 t con los hidrofrenos

Таблица 131 / Table 131 / Tableau 131 / Tabla 131

№ п/п	Обозначение Designation Référence Signo convencional	Индекс машины / Index of machine / L'indice de la machine / El índice del coche												Примечание Remark Note Observaciones
		342B	342B-01	342B4	342B5	342P	342P-01	342P4	342P4-01	342C4	342C4-02	342C5	342C5-02	
1	TO-28A 13.00.000													
2	TO-28A 13.00.000-Б													
3	TO-28A 13.00.000-02													
4	TO-28A 13.00.000-02-Б													
5	332C4.13.00.000													Умеренное исполнение под глушитель 800-1205015-02 (МТЗ) The moderate execution under the muffler 800-1205015-02 (MTZ) L'exécution modérée sous le brouilleur 800-1205015-02 (MTZ) La ejecución moderada bajo el amortiguador 800-1205015-02 (MTZ)
6	332C4.13.00.000-02													Введено с 29.07.08 It is introduced with 29.07.08 Est introduit avec 29.07.08 Es introducido con 29.07.08 Исполнение под глушители 3780.1200.35.000 (Автостар) и 02.00.800 (Ремиз) Execution under mufflers 3780.1200.35.000 (Avtostar) and 02.00.800 (Remiz) L'exécution sous les brouilleurs 3780.1200.35.000 (Avtostar) et 02.00.800 (Amende) La ejecución bajo los amortiguadores 3780.1200.35.000 (Avtostar) y 02.00.800 (Remesón)
7	342B1.13.00.000													
8	342P4.13.00.000													
9	342P4.13.00.000-01													Введено с 29.07.08 It is introduced with 29.07.08 Est introduit avec 29.07.08 Es introducido con 29.07.08 Исполнение под глушители 3780.1200.35.000 (Автостар) и 02.00.800 (Ремиз) Execution under mufflers 3780.1200.35.000 (Avtostar) and 02.00.800 (Remiz) L'exécution sous les brouilleurs 3780.1200.35.000 (Avtostar) et 02.00.800 (Amende) La ejecución bajo los amortiguadores 3780.1200.35.000 (Avtostar) y 02.00.800 (Remesón)
<p>■ - базовый узел / base unit / le noeud de base / el nudo básico</p>												<p>■ - аннулировано с 29.07.08 г. с заменой на базовый узел - cancelled since c 29.07.08 on replacement of base current unit - annulé du c 29.07.08 de pour le remplacement du noeud de base courant - anulado desde e c 29.07.08 del a la sustitución del nudo básico corriente</p>		
<p>■ - введено с 01.02.10 - it is introduced with c 01.02.10 - est introduit avec c 01.02.10 - es introducido con c 01.02.10</p>												<p>■ - аннулировано с 01.02.10 - cancelled since c 01.02.10 - annulé du c 01.02.10 - anulado desde e c 01.02.10</p>		



Исполнение TO-28A.13.00.000-02  
 Version TO-28A.13.00.000-02  
 Variante TO-28A.13.00.000-02  
 Variante TO-28A.13.00.000-02



Выноски, сечения и разрезы см. рис. 146, 147  
 For marginal notes and sectional views, see fig. 146, 147  
 Notes, sections et coupes: voir fig. 146, 147  
 Notas, las secciones y los cortes véase fig. 146, 147

Рис. 145		Облицовка
Fig. 145	TO-28A.13.00.000	Facing
Fig. 145	TO-28A.13.00.000-02	Revêtement
Fig. 145		Revestimiento



12.2 Облицовка ТО-28А.13.00.000 (для погрузчиков 342В, 342В-01)  
 12.2 Facing TO-28A.13.00.000 (for the loaders 342B, 342B-01)  
 12.2 Revêtement TO-28A.13.00.000 (pour les chargeurs 342B, 342B-01)  
 12.2 Revestimiento TO-28A.13.00.000 (para los cargadores 342B, 342B-01)

Таблица 132 / Table 132 / Tableau 132 / Tabla 132

		ТО-28А.13.00.000		Облицовка	Facing	Revêtement	Revestimiento	
Рис. Fig. Fig.	№ поз. Ref. No N° Ref. N° Pos.	Обозначение Designation Référence Designación	Кол-во Qty Qté Cant.	Наименование	Description	Désignation	Descripción	Примечание Remark Note Observaciones
	1	342РЛ.13.04.000	2	Опора	Support	Support	Soporte	
145	2 *	332С4.13.16.000 *	1	Крышка *	Cover *	Couvercle *	Tapa *	*
146	16 * *	ТО-18Б.13.04.000 **	1	Крышка **	Cover **	Couvercle **	Tapa **	**
147	18	ТО-18Б.83.23.000	1	Крыло	Wing	Aile	Ala	
	19	ТО-18Б.83.01.000-01	2	Лестница (входят позиции 175 -181)	Stairs (Comprises pos.175-181)	Escalier (Comprend pos. 175-181)	Escalera (Entran las pos. 175-181)	
	21	ТО-18Д.13.14.000-02	1	Лестница	Stairs	Escalier	Escalera	
	22	ТО-18Д.13.14.000-03	1	Лестница	Stairs	Escalier	Escalera	
	23	ТО-18Д.13.15.000	1	Крыло	Wing	Aile	Ala	
	24	ТО-18Д.13.16.000	1	Крыло	Wing	Aile	Ala	
	25	ТО-28А.13.12.000	1	Крышка	Cover	Couvercle	Tapa	
	26	ТО-28А.13.12.000-01	1	Крышка	Cover	Couvercle	Tapa	
	32	ТО-28А.13.01.000	1	Крышка	Cover	Couvercle	Tapa	
	33	ТО-28А.13.02.000	1	Каркас	Framework	Carcasse	Armazón	
	36	ТО-28А.13.05.000	1	Крышка	Cover	Couvercle	Tapa	
	37	ТО-28А.13.06.000	1	Люк	Hatch	Trappe	Escotilla	
	38	ТО-28А.13.07.000	1	Люк	Hatch	Trappe	Escotilla	
	40	ТО-28А.13.18.000	1	Крыло	Wing	Aile	Ala	
	42	ТО-28А.13.11.000	1	Решетка	Grill	Grille	Rejilla	
	43	332С4.13.23.000-Б	1	Крыло	Wing	Aile	Ala	
	44	332С4.13.23.000-01-Б	1	Крыло	Wing	Aile	Ala	
	или/ор 43	332С4.13.23.000	1	Крыло	Wing	Aile	Ala	
	или/ор 44	332С4.13.23.000-01	1	Крыло	Wing	Aile	Ala	
	57	ТО-18Б.83.00.003	2	Упор	Stop	Arrêt	Tope	
	58	ТО-18Б.83.00.006	2	Лист	Leaf	Feuille	Hoja	
	65	ТО-18Д.13.00.006	3	Полоса	Stripe	Bande	Banda	
	73	У7810.7.02.00.401	4	Ось	Axle	Axe	Eje	
	78	М8-6gx16.88.35.0115 ГОСТ7796-70	16	Болт	Bolt	Boulon	Bulón	
	79	М10-6gx16.88.35.0115 ГОСТ7796-70	4	Болт	Bolt	Boulon	Bulón	
	80	М10-6gx20.88.35.0115 ГОСТ7796-70	12	Болт	Bolt	Boulon	Bulón	
	82	М12-6gx20.88.35.0115 ГОСТ7796-70	8	Болт	Bolt	Boulon	Bulón	
	83	М12-6gx30.88.35.0115 ГОСТ7796-70	20	Болт	Bolt	Boulon	Bulón	
	84	М12-6gx25.88.35.0115 ГОСТ7796-70	11	Болт	Bolt	Boulon	Bulón	
	86	М16-6gx55.88.35.0115 ГОСТ7796-70	2	Болт	Bolt	Boulon	Bulón	
	91	ВМ5-6gx10.46.0115 ГОСТ17473-80	2	Винт	Screw	Vis	Tornillo	
	92	ВМ6-6gx16.46.0115 ГОСТ17473-80	31	Винт	Screw	Vis	Tornillo	
	93	ВМ6-6gx25.46.0115 ГОСТ17473-80	2	Винт	Screw	Vis	Tornillo	
	96	М6-6Н.5.0115 ГОСТ5915-70	31	Гайка	Nut	Écrou	Tuerca	
	100	6.65Г.0115 ГОСТ 6402-70	31	Шайба	Washer	Rondelle	Arandela	
	101	8.65Г.0115 ГОСТ 6402-70	16	Шайба	Washer	Rondelle	Arandela	

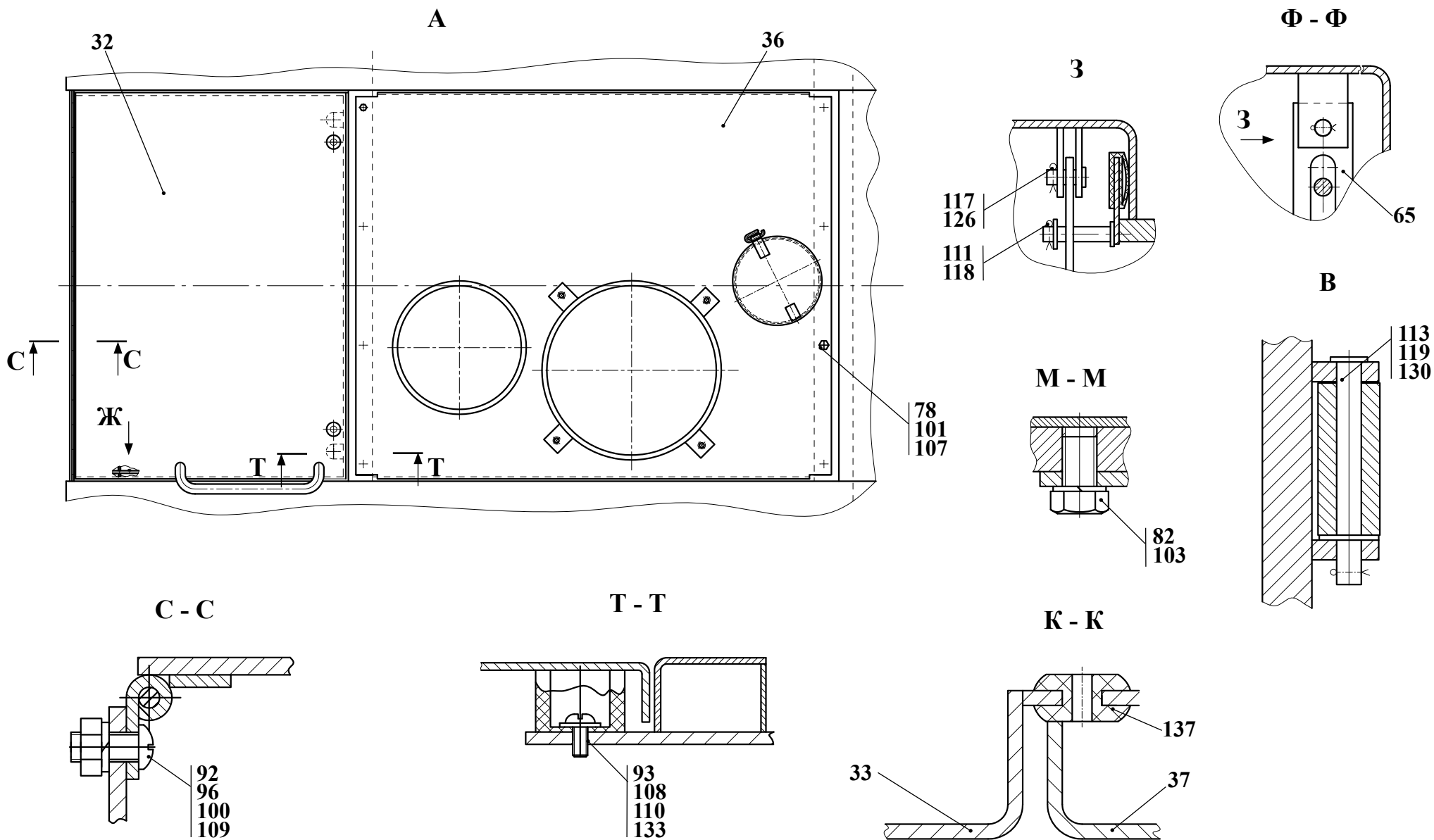


Рис. 146		Облицовка
Fig. 146	ТО-28А.13.00.000	Facing
Fig. 146	ТО-28А.13.00.000-02	Revêtement
Fig. 146		Revestimiento

		ТО-28А.13.00.000		Облицовка	Facing	Revêtement	Revestimiento		
Рис. Fig. Fig. Fig.	№ поз. Ref. No N° Ref. N° Pos.	Обозначение Designation Réference Designación	Кол-во Qty Qté Cant.	Наименование	Description	Désignation	Descripción	Примечание Remark Note Observaciones	
	102	10.65Г.0115 ГОСТ 6402-70	16	Шайба	Washer	Rondelle	Arandela		
145	103	12.65Г.0115 ГОСТ 6402-70	39	Шайба	Washer	Rondelle	Arandela		
	104	5.65Г.0115 ГОСТ 6402-70	2	Шайба	Washer	Rondelle	Arandela		
146	105	16.65Г.0115 ГОСТ 6402-70	2	Шайба	Washer	Rondelle	Arandela		
	107	С.8.02.Ст3.0115 ГОСТ6958-78	8	Шайба	Washer	Rondelle	Arandela		
147	108	С.10.02.Ст3.0115 ГОСТ6958-78	6	Шайба	Washer	Rondelle	Arandela		
	109	С.6.02.Ст3.0115 ГОСТ6958-78	31	Шайба	Washer	Rondelle	Arandela		
	110	С.6.02.Ст3.0115 ГОСТ 11371-78	16	Шайба	Washer	Rondelle	Arandela		
	111	С.8.02.Ст3.0115 ГОСТ 11371-78	19	Шайба	Washer	Rondelle	Arandela		
	112	С.10.02.Ст3.0115 ГОСТ 11371-78	8	Шайба	Washer	Rondelle	Arandela		
	113	С.12.02.Ст3.0115 ГОСТ 11371-78	22	Шайба	Washer	Rondelle	Arandela		
	114	С.12.02.Ст3.0115 ГОСТ 6958-78	2	Шайба	Washer	Rondelle	Arandela		
	117	1.6x20.019 ГОСТ397-79	3	Шплинт	Cotter pin	Clavette fendue	Chaveta		
	118	2x20.019 ГОСТ397-79	4	Шплинт	Cotter pin	Clavette fendue	Chaveta		
	119	3.2x20.019 ГОСТ397-79	2	Шплинт	Cotter pin	Clavette fendue	Chaveta		
	122	С.16.02.Г3.0115 ГОСТ 11371-78	2	Шайба	Washer	Rondelle	Arandela		
	126	6-6d11x18.45.Ц15xp ГОСТ 9650-80	2	Ось	Axle	Axe	Eje		
	130	6-12d11x110.45.Ц15xp ГОСТ 9650-80	2	Ось	Axle	Axe	Eje		
	133	535А-5713062	2	Буфер	Buffer	Coussin	Tope		
	135	ФС10.00.027	2	Уплотнитель	Weatherstrip	Compacteur	Compactador		
	137	36-3723024-Б	10	Втулка	Bush	Moyeu	Casquillo		
	139	СБИЕ 301538.007	1	Лестница	Stairs	Escalier	Escalera		
	140	СБИЕ 301538.007-01	1	Лестница	Stairs	Escalier	Escalera		
	141	СБИЕ 301538.008-02	2	Лестница	Stairs	Escalier	Escalera		
	145	103-5702762-10	2	Корпус	Housing	Boîtier	Cuerpo		
	146	103.5702764-10	2	Сердечник	Core	Noyau	Anima		
	147	103.5702766-10	2	Язычок	Catch	Languette	Lengüeta		
	148	103.5702768-10	2	Пружина	Spring	Ressort	Resorte		
	149	252182	2	Шайба	Washer	Rondelle	Arandela		
	150	374837	2	Гайка	Nut	Écrou	Tuerca		
	155	13.11.000	1	Решетка	Grill	Grille	Rejilla		
	157	260А-1311100	1	Решетка	Grill	Grille	Rejilla		
	175	ТО-18Б.83.18.000	1	Подножка	Step plate	Marchepied	Estribo		
	176	ТО-18Б.83.19.000	1	Подножка	Step plate	Marchepied	Estribo		
	177	ТО-18А.06.03.201	2	Втулка	Bush	Moyeu	Casquillo		
	178	ТО-18Б.83.00.004-01	2	Стойка	Console	Montant	Soporte		
	179	С.12.02.Ст3.0115 ГОСТ 11371-78	4	Шайба	Washer	Rondelle	Arandela		
	180	3,2x25.019 ГОСТ 397-79	4	Шплинт	Cotter pin	Clavette fendue	Chaveta		
	181	6-12d11x60.45.Ц15.xp. ГОСТ 9650-80	4	Ось	Axle	Axe	Eje		
* Применяется с поз. 43 и 44. Взамен поз. 16 * It is applied from poses. 43 and 44. Instead of poses. 16 * Est appliqué des poses. 43 et 44. A la place des poses. 16 * Es aplicado de las poses. Las 43 y 44. En cambio de las poses. 16					** Применяется с поз. 23 и 24. Взамен поз. 2 ** It is applied from poses. 23 and 24. Instead of poses. 2 ** Est appliqué des poses. 23 et 24. A la place des poses. 2 ** Es aplicado de las poses. Las 23 y 24. En cambio de las poses. 2				

Вариант исполнения для TO-28A.13.00.000-02  
 Variant of execution for TO-28A.13.00.000-02  
 La variante de l'exécution pour TO-28A.13.00.000-02  
 La variante de la ejecución para TO-28A.13.00.000-02

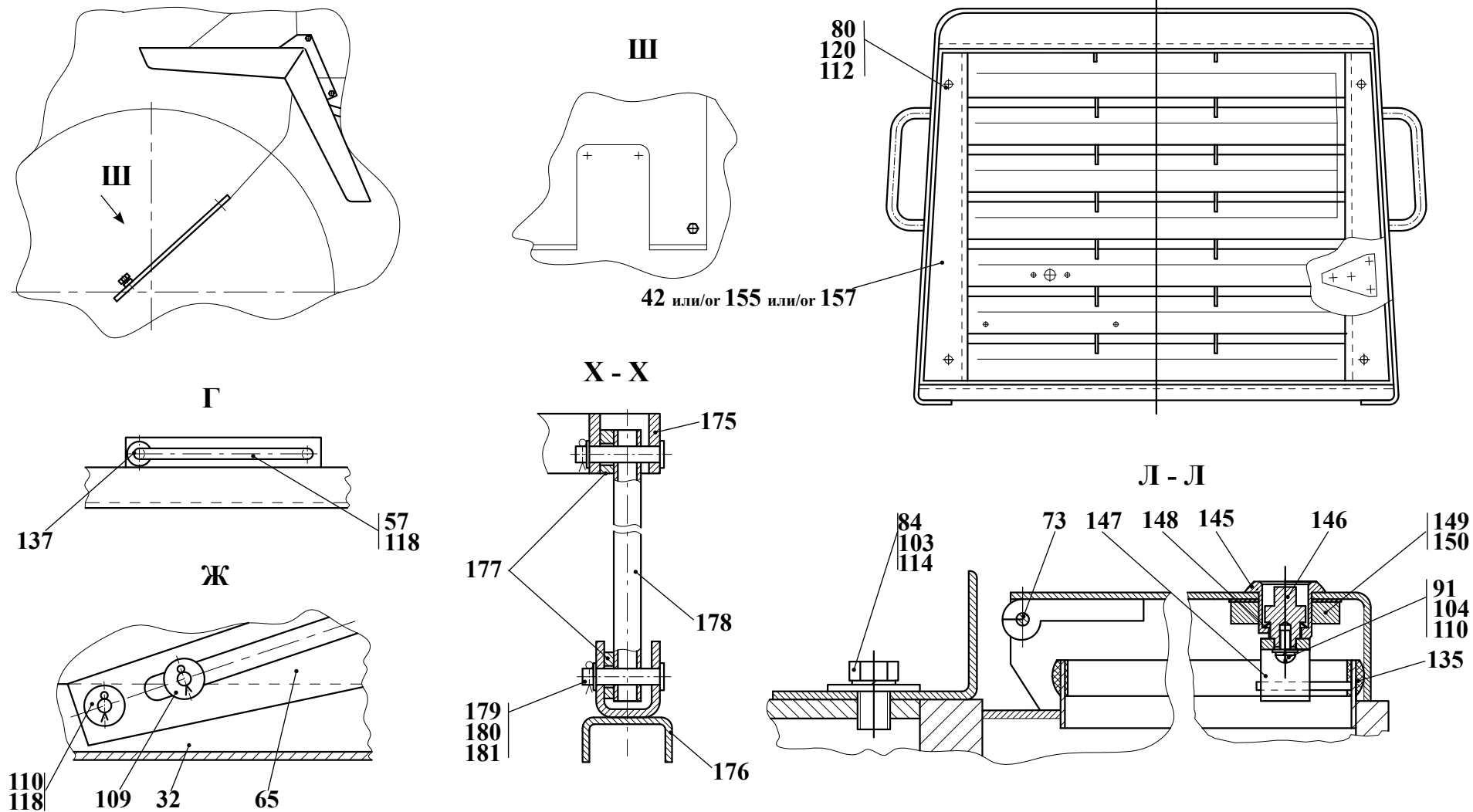


Рис. 147	TO-28A.13.00.000 TO-28A.13.00.000-02	Облицовка
Fig. 147		Facing
Fig. 147		Revêtement
Fig. 147		Revestimiento

- 12.3 Облицовка ТО-28А.13.00.000-02 (для погрузчиков торфа 342Р, 342Р-01)  
 12.3 Facing TO-28A.13.00.000-02 (for the peat loaders 342P, 342P-01)  
 12.3 Revêtement TO-28A.13.00.000-02 (pour les chargeurs de la tourbe 342P, 342P-01)  
 12.3 Revestimiento TO-28A.13.00.000-02 (para los cargadores de la turba 342P, 342P-01)

Таблица 133 / Table 133 / Tableau 133 / Tabla 133

		ТО-28А.13.00.000-02		Облицовка	Facing	Revêtement	Revestimiento	
Рис. Fig. Fig. Fig.	№ поз. Ref. No N° Ref. N° Pos.	Обозначение Designation Référence Designación	Кол-во Qty Qté Cant.	Наименование	Description	Désignation	Descripción	Примечание Remark Note Observaciones
145	16 **	ТО-18Б.13.04.000-01 **	1	Крышка **	Cover **	Couvercle **	Tapa **	**
146	18	342P4.13.02.000	1	Крыло	Wing	Aile	Ala	Внедрено с 01.12.2008 It is introduced with 01.12.2008 Est introduit avec 01.12.2008 Es introducido con 01.12.2008
147	или/or 18	ТО-28А.13.15.000	1	Крыло	Wing	Aile	Ala	Анулировано с 01.12.2008 Cancelled since 01.12.2008 Annulé du 01.12.2008 Anulado desde el 12.08.2008
	19	ТО-18Б.83.01.000-02	2	Лестница	Stairs	Escalier	Escalera	
	40	ТО-28А.13.16.000		Крыло	Wing	Aile	Ala	Внедрено с 01.12.2008 It is introduced with 01.12.2008 Est introduit avec 01.12.2008 Es introducido con 01.12.2008
	или/or 40	ТО-28А.13.16.000	1	Крыло	Wing	Aile	Ala	Анулировано с 01.12.2008 Cancelled since 01.12.2008 Annulé du 01.12.2008 Anulado desde el 12.08.2008
	141	СБИЕ 301538.008-03	2	Лестница	Stairs	Escalier	Escalera	
	45	342P4.13.01.000	1	Кронштейн	Bracket	Support	Soporte	
	46	342P4.13.01.000-01	1	Кронштейн	Bracket	Support	Soporte	Внедрено с 01.12.2008 It is introduced with 01.12.2008 Est introduit avec 01.12.2008 Es introducido con 01.12.2008
	55	342P4.13.00.001	2	Крыло	Wing	Aile	Ala	
<p>Остальные позиции и пояснения см. таблицу 132          Other positions and explanatories see table 132          Les autres positions et les explications voir le tableau 132          Posiciones restantes y la explicación ver la tabla 132</p>					<p>** Применяется с поз. 23 и 24. Взамен поз. 2          ** It is applied from poses. 23 and 24. Instead of poses. 2          ** Est appliqué des poses. 23 et 24. A la place des poses. 2          ** Es aplicado de las poses. Las 23 y 24. En cambio de las poses. 2</p>			

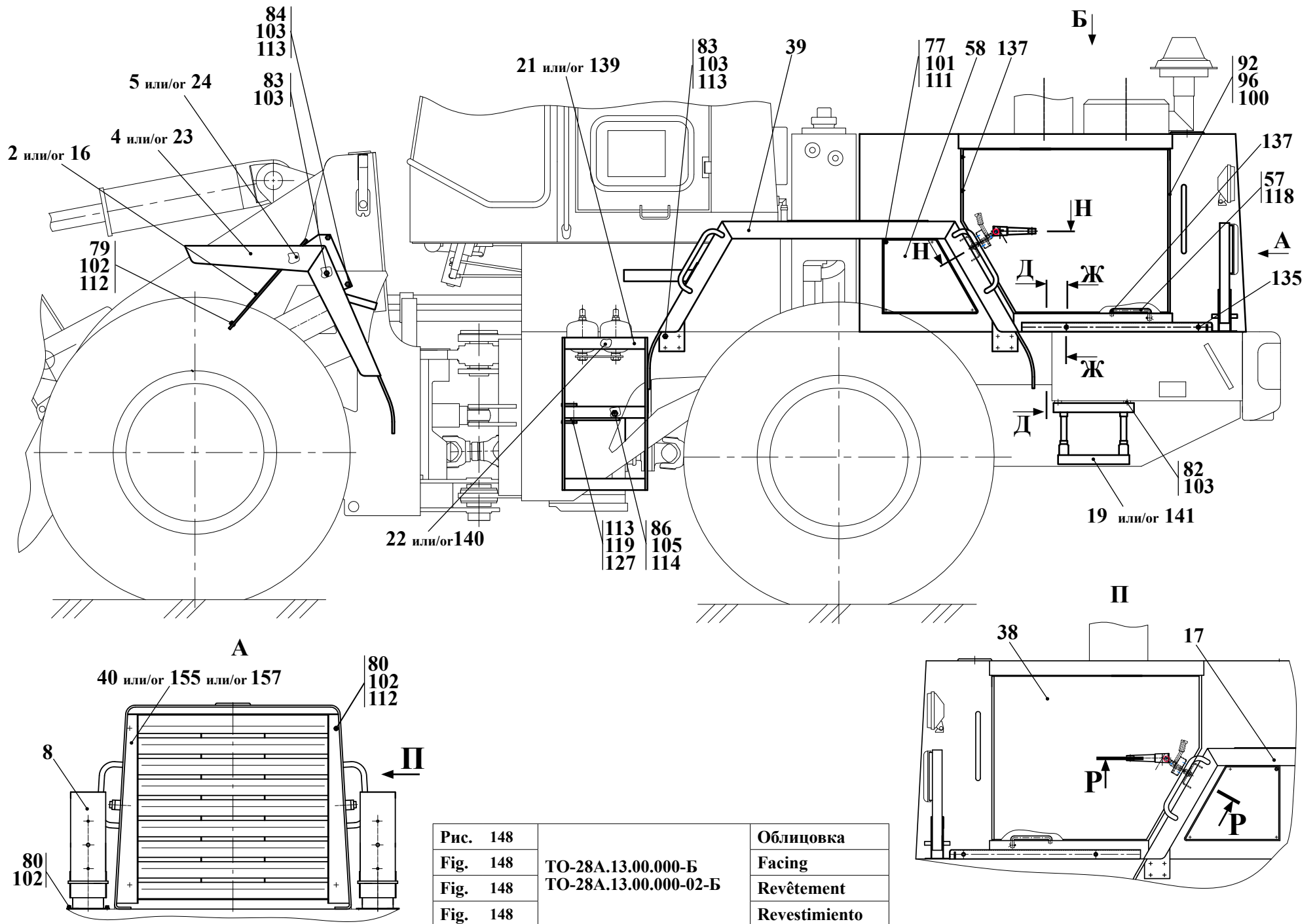


Рис. 148		Облицовка
Fig. 148	ТО-28А.13.00.000-Б	Facing
Fig. 148	ТО-28А.13.00.000-02-Б	Revêtement
Fig. 148		Revestimiento

12.4 Облицовка ТО-28А.13.00.000-Б (для погрузчиков 342В, 342В-01)  
 12.4 Facing TO-28A.13.00.000-B (for the loaders 342B, 342B-01)  
 12.4 Revêtement TO-28A.13.00.000-B (pour les chargeurs 342B, 342B-01)  
 12.4 Revestimiento TO-28A.13.00.000-B (para los cargadores 342B, 342B-01)

Таблица 134 / Table 134 / Tableau 134 / Tabla 134

		ТО-28А.13.00.000-Б		Облицовка	Facing	Revêtement	Revestimiento	
Рис. Fig. Fig.	№ поз. Ref. No N° Ref.	Обозначение Designation Référence Designación	Кол-во Qty Qté Cant.	Наименование	Description	Désignation	Descripción	Примечание Remark Note Observaciones
148	2	332С4.13.16.000	1	Крышка	Cover	Couvercle	Tapa	
	3	332С4.13.18.000	2	Толкатель	Pusher	Avanceur	Empujador	
149	4	332С4.13.23.000-Б	1	Крыло	Wing	Aile	Ala	
	5	332С4.13.23.000-01-Б	1	Крыло	Wing	Aile	Ala	
	8	342РЛ.13.04.000	2	Опора	Support	Support	Soporte	
	17	ТО-18Б.13.04.000	1	Крышка	Cover	Couvercle	Tapa	
	18	ТО-18Б.83.23.000	1	Крыло	Wing	Aile	Ala	
	19	ТО-18Б.83.01.000-01	2	Лестница	Stairs	Escalier	Escalera	
	21	ТО-18Д.13.14.000-02	1	Лестница	Stairs	Escalier	Escalera	
	22	ТО-18Д.13.14.000-03	1	Лестница	Stairs	Escalier	Escalera	
	23	ТО-18Д.13.15.000	1	Крыло	Wing	Aile	Ala	
	24	ТО-18Д.13.16.000	1	Крыло	Wing	Aile	Ala	
	33	ТО-28А.13.02.000-Б	1	Каркас	Framework	Carcasse	Armazón	
	36	ТО-28А.13.05.000	1	Крышка	Cover	Couvercle	Tapa	
	37	ТО-28А.13.06.000-Б	1	Люк	Hatch	Trappe	Escotilla	
	38	ТО-28А.13.07.000-Б	1	Люк	Hatch	Trappe	Escotilla	
	39	ТО-28А.13.18.000	1	Крыло	Wing	Aile	Ala	
	40	ТО-28А.13.11.000	1	Решетка	Grill	Grille	Rejilla	
	42	ТО-28А.13.20.000	1	Крышка	Cover	Couvercle	Tapa	
	43	ТО-28А.13.21.000	1	Крышка	Cover	Couvercle	Tapa	
	44	ТО-28А.13.21.000-01	1	Крышка	Cover	Couvercle	Tapa	
	57	ТО-18Б.83.00.003	2	Упор	Stop	Arrêt	Tope	
	58	ТО-18Б.83.00.006	2	Лист	Leaf	Feuille	Hoja	
	65	ТО-18Д.13.00.006	2	Полоса	Stripe	Bande	Banda	
	67	ТО-28А.13.00.002	2	Ось	Axle	Axe	Eje	
	73	У7810.7 02.00.401	4	Ось	Axle	Axe	Eje	
	77	М8-6gx16.88.35.0115 ГОСТ 7796-70	24	Болт	Bolt	Boulon	Bulón	
	78	М8-6gx20.88.35.0115 ГОСТ 7796-70	4	Болт	Bolt	Boulon	Bulón	
	79	М10-6gx16.88.35.0115 ГОСТ 7796-70	4	Болт	Bolt	Boulon	Bulón	
	80	М10-6gx20.88.35.0115 ГОСТ 7796-70	12	Болт	Bolt	Boulon	Bulón	
	82	М12-6gx20.88.35.0115 ГОСТ 7796-70	8	Болт	Bolt	Boulon	Bulón	
	83	М12-6gx30.88.35.0115 ГОСТ 7796-70	18	Болт	Bolt	Boulon	Bulón	
	84	М12-6gx25.88.35.0115 ГОСТ 7796-70	13	Болт	Bolt	Boulon	Bulón	
	86	М16-6gx55.88.35.0115 ГОСТ 7796-70	2	Болт	Bolt	Boulon	Bulón	
	91	В.М6-6gx10.46.0115 ГОСТ 17473-80	4	Винт	Screw	Vis	Tornillo	
	92	В.М6-6gx16.46.0115 ГОСТ 17473-80	16	Винт	Screw	Vis	Tornillo	
	96	М6-6Н.8.35.0115 ГОСТ 5915-70	18	Гайка	Nut	Écrou	Tuerca	
	97	М12-6Н.8.35.0115 ГОСТ 5915-70	2	Гайка	Nut	Écrou	Tuerca	
	100	6 65Г 0115 ГОСТ 6402-70	20	Шайба	Washer	Rondelle	Arandela	
	101	8 65Г 0115 ГОСТ 6402-70	28	Шайба	Washer	Rondelle	Arandela	
	102	10 65Г 0115 ГОСТ 6402-70	16	Шайба	Washer	Rondelle	Arandela	
	103	12 65Г 0115 ГОСТ 6402-70	39	Шайба	Washer	Rondelle	Arandela	

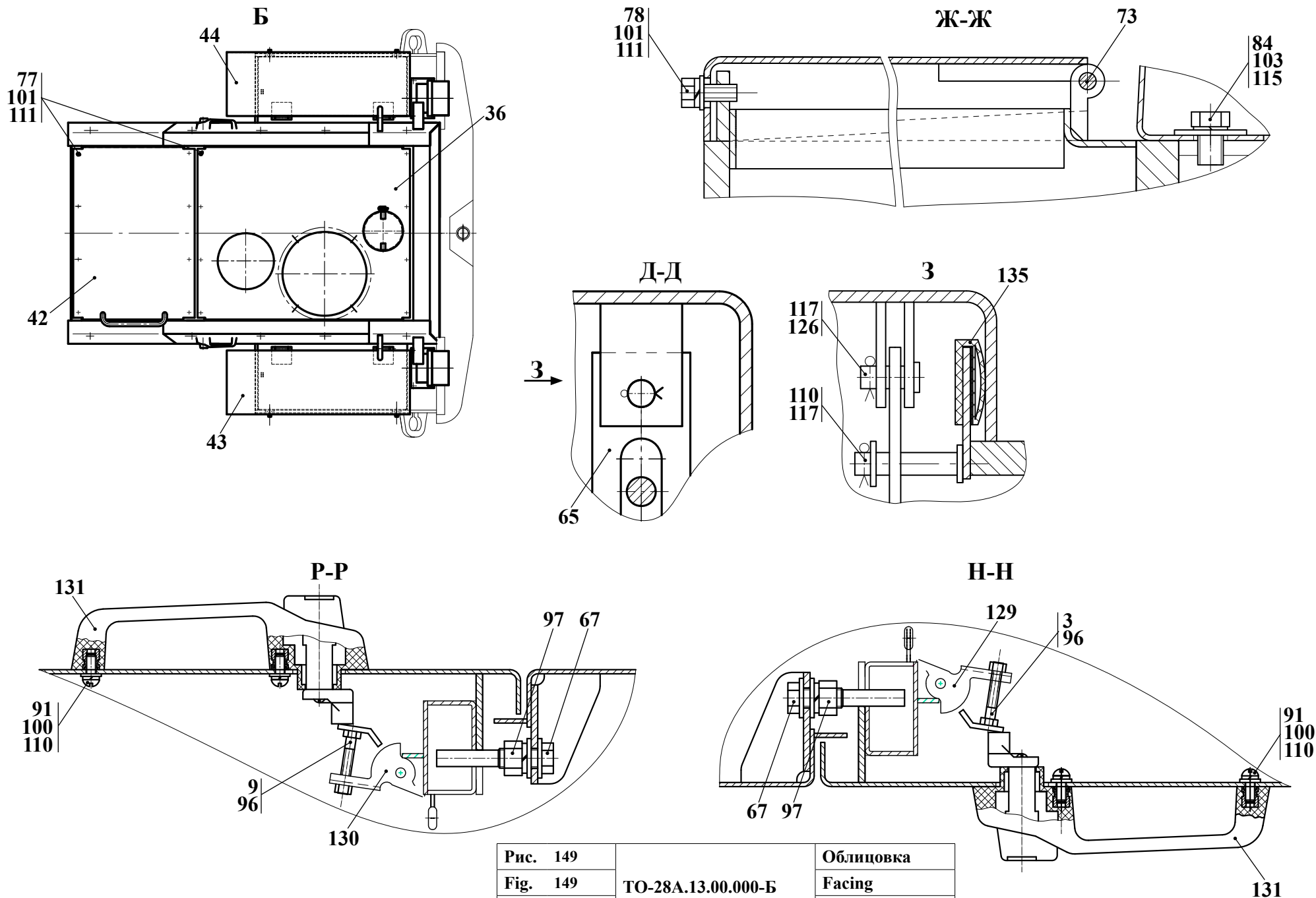


Рис. 149		Облицовка
Fig. 149	ТО-28А.13.00.000-Б	Facing
Fig. 149	ТО-28А.13.00.000-02-Б	Revêtement
Fig. 149		Revestimiento



		ТО-28А.13.00.000-Б		Облицовка	Facing	Revêtement	Revestimiento	
Рис. Fig. Рис. Fig.	№ поз. Ref. No N° Ref. N° Pos.	Обозначение Designation Référence Designación	Кол-во Qty Qté Cant.	Наименование	Description	Désignation	Descripción	Примечание Remark Note Observaciones
148	105	16 65Г 0115 ГОСТ 6402-70	2	Шайба	Washer	Rondelle	Arandela	
	110	С.6.02.Ст3.0115 ГОСТ 11371-78	6	Шайба	Washer	Rondelle	Arandela	
149	111	С.8.02.Ст3.0115 ГОСТ 11371-78	28	Шайба	Washer	Rondelle	Arandela	
	112	С.10.02.Ст3.0115 ГОСТ 11371-78	8	Шайба	Washer	Rondelle	Arandela	
	113	С.12.02.Ст3.0115 ГОСТ 11371-78	22	Шайба	Washer	Rondelle	Arandela	
	114	С.16.02.Ст3.0115 ГОСТ 11371-78	2	Шайба	Washer	Rondelle	Arandela	
	115	С.12.02.Ст3.0115 ГОСТ 6958-78	9	Шайба	Washer	Rondelle	Arandela	
	117	1,6x20.019 ГОСТ 397-79	6	Шплинт	Cotter pin	Clavette fendue	Chaveta	
	119	3,2x20.019 ГОСТ 397-79	2	Шплинт	Cotter pin	Clavette fendue	Chaveta	
	126	6-6d11x18.45.Ц15.хр ГОСТ 9650-80	2	Ось	Axle	Axe	Eje	
	127	6-12d11x110.45.Ц15.хр ГОСТ 9650-80	2	Ось	Axle	Axe	Eje	
	129	80-6105050	1	Замок двери	Door lock	Serrure de porte	Cerradura de puerta	
	130	80-6105050-01	1	Замок двери	Door lock	Serrure de porte	Cerradura de puerta	
	131	80-6105300А1	2	Ручка наружная	Outer handle	Manette extérieure	Mango exterior	
	135	ФС 10.00.027 L=1300	2	Уплотнитель	Weatherstrip	Compacteur	Compactador	
	137	36-3723024-Б	10	Втулка	Bush	Moyeu	Casquillo	
	139	СБИЕ301538.007	1	Лестница	Stairs	Escalier	Escalera	
	140	СБИЕ301538.007-01	1	Лестница	Stairs	Escalier	Escalera	
	141	СБИЕ301538.008-02	2	Лестница	Stairs	Escalier	Escalera	
	155	13.11.000	1	Решетка	Grill	Grille	Rejilla	
	157	260А-1311100	1	Решетка	Grill	Grille	Rejilla	

12.5 Облицовка ТО-28А.13.00.000-02-Б (для погрузчиков 342Р, 342Р-01)

12.5 Facing TO-28A.13.00.000-02-B (for the loaders 342P, 342P-01)

12.5 Revêtement TO-28A.13.00.000-02-B (pour les chargeurs 342P, 342P-01)

12.5 Revestimiento TO-28A.13.00.000-02-B (para los cargadores 342P, 342P-01)

Таблица 135 / Table 135 / Tableau 135 / Tabla 135

		ТО-28А.13.00.000-02-Б		Облицовка	Facing	Revêtement	Revestimiento	
Рис. Fig. Рис. Fig.	№ поз. Ref. No N° Ref. N° Pos.	Обозначение Designation Référence Designación	Кол-во Qty Qté Cant.	Наименование	Description	Désignation	Descripción	Примечание Remark Note Observaciones
148	2	332С4.13.16.000	1	Крышка	Cover	Couvercle	Tapa	
	3	332С4.13.18.000	2	Толкатель	Pusher	Avanceur	Empujador	
149	6	342Р4.13.01.000	1	Кронштейн	Bracket	Support	Soporte	
	7	342Р4.13.01.000-01	1	Кронштейн	Bracket	Support	Soporte	
150	8	342РЛ.13.04.000	2	Опора	Support	Support	Soporte	
	18	342Р4.13.02.000	1	Крыло	Wing	Aile	Ala	
	19	ТО-18Б.83.01.000-02	2	Лестница	Stairs	Escalier	Escalera	
	21	ТО-18Д.13.14.000-02	1	Лестница	Stairs	Escalier	Escalera	
	22	ТО-18Д.13.14.000-03	1	Лестница	Stairs	Escalier	Escalera	
	33	ТО-28А.13.02.000-Б	1	Каркас	Framework	Carcasse	Armazón	
	36	ТО-28А.13.05.000	1	Крышка	Cover	Couvercle	Tapa	
	37	ТО-28А.13.06.000-Б	1	Люк	Hatch	Trappe	Escotilla	
	38	ТО-28А.13.07.000-Б	1	Люк	Hatch	Trappe	Escotilla	
	40	ТО-28А.13.11.000	1	Решетка	Grill	Grille	Rejilla	
	41	342Р4.13.03.000	1	Крыло	Wing	Aile	Ala	

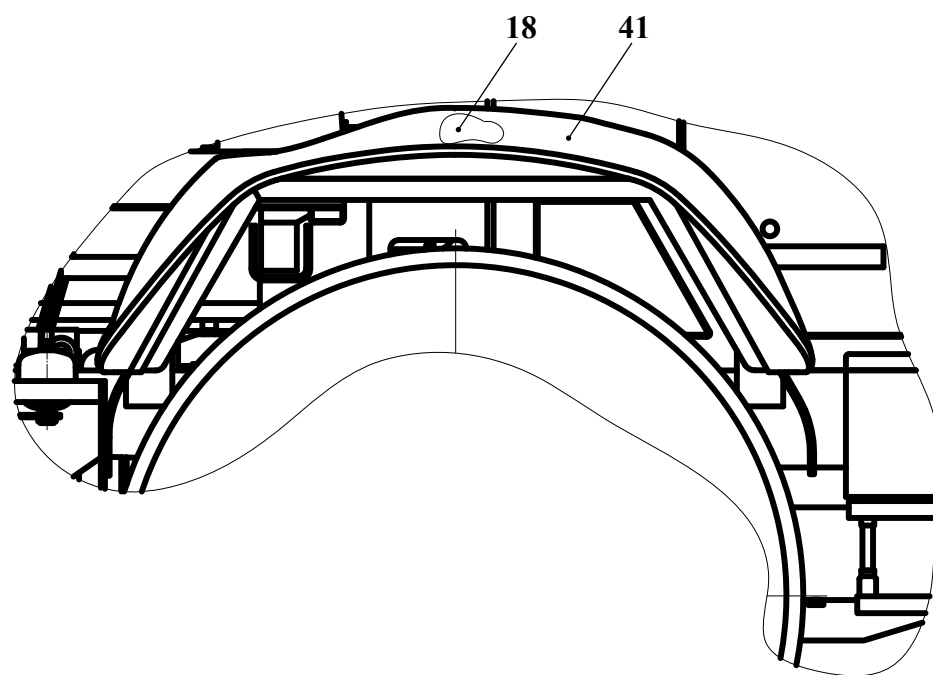
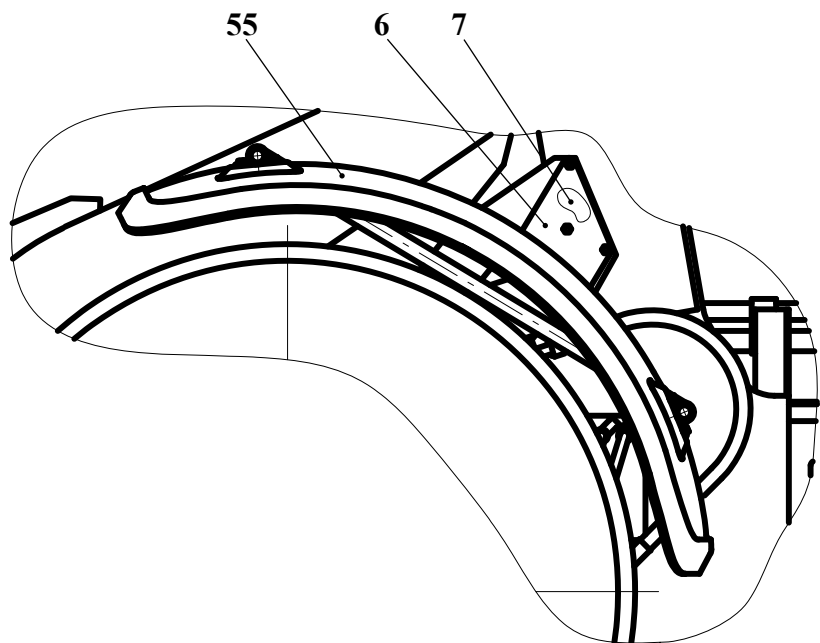


Рис. 150	ТО-28А.13.00.000-02-Б	Облицовка
Fig. 150		Facing
Fig. 150		Revêtement
Fig. 150		Revestimiento

	ТО-28А.13.00.000-02-Б			Облицовка	Facing	Revêtement	Revestimiento	
Рис. Fig. Рис. Fig.	№ поз. Ref. No N° Ref. N° Pos.	Обозначение Designation Référence Designación	Кол-во Qty Qté Cant.	Наименование	Description	Désignation	Descripción	Примечание Remark Note Observaciones
148 149 150	42	ТО-28А.13.20.000	1	Крышка	Cover	Couvercle	Tapa	
	43	ТО-28А.13.21.000	1	Крышка	Cover	Couvercle	Tapa	
	44	ТО-28А.13.21.000-01	1	Крышка	Cover	Couvercle	Tapa	
	55	342Р4.13.00.001	2	Крыло	Wing	Aile	Ala	
	57	ТО-18Б.83.00.003	2	Упор	Stop	Arrêt	Tope	
	58	ТО-18Б.83.00.006	2	Лист	Leaf	Feuille	Hoja	
	65	ТО-18Д.13.00.006	2	Полоса	Stripe	Bande	Banda	
	67	ТО-28А.13.00.002	2	Ось	Axle	Axe	Eje	
	73	У7810.7 02.00.401	4	Ось	Axle	Axe	Eje	
	77	М8-6gx16.88.35.0115 ГОСТ 7796-70	24	Болт	Bolt	Boulon	Bulón	
	78	М8-6gx20.88.35.0115 ГОСТ 7796-70	4	Болт	Bolt	Boulon	Bulón	
	79	М10-6gx16.88.35.0115 ГОСТ 7796-70	4	Болт	Bolt	Boulon	Bulón	
	80	М10-6gx20.88.35.0115 ГОСТ 7796-70	12	Болт	Bolt	Boulon	Bulón	
	82	М12-6gx20.88.35.0115 ГОСТ 7796-70	8	Болт	Bolt	Boulon	Bulón	
	83	М12-6gx30.88.35.0115 ГОСТ 7796-70	18	Болт	Bolt	Boulon	Bulón	
	84	М12-6gx25.88.35.0115 ГОСТ 7796-70	13	Болт	Bolt	Boulon	Bulón	
	86	М16-6gx55.88.35.0115 ГОСТ 7796-70	2	Болт	Bolt	Boulon	Bulón	
	91	В.М6-6gx10.46.0115 ГОСТ 17473-80	4	Винт	Screw	Vis	Tornillo	
	92	В.М6-6gx16.46.0115 ГОСТ 17473-80	16	Винт	Screw	Vis	Tornillo	
	96	М6-6Н.8.35.0115 ГОСТ 5915-70	18	Гайка	Nut	Écrou	Tuerca	
	97	М12-6Н.8.35.0115 ГОСТ 5915-70	2	Гайка	Nut	Écrou	Tuerca	
	100	6 65Г 0115 ГОСТ 6402-70	20	Шайба	Washer	Rondelle	Arandela	
	101	8 65Г 0115 ГОСТ 6402-70	28	Шайба	Washer	Rondelle	Arandela	
	102	10 65Г 0115 ГОСТ 6402-70	16	Шайба	Washer	Rondelle	Arandela	
	103	12 65Г 0115 ГОСТ 6402-70	39	Шайба	Washer	Rondelle	Arandela	
	105	16 65Г 0115 ГОСТ 6402-70	2	Шайба	Washer	Rondelle	Arandela	
	110	С.6.02.Сr3.0115 ГОСТ 11371-78	6	Шайба	Washer	Rondelle	Arandela	
	111	С.8.02.Сr3.0115 ГОСТ 11371-78	28	Шайба	Washer	Rondelle	Arandela	
	112	С.10.02.Сr3.0115 ГОСТ 11371-78	8	Шайба	Washer	Rondelle	Arandela	
	113	С.12.02.Сr3.0115 ГОСТ 11371-78	22	Шайба	Washer	Rondelle	Arandela	
	114	С.16.02.Сr3.0115 ГОСТ 11371-78	2	Шайба	Washer	Rondelle	Arandela	
	115	С.12.02.Сr3.0115 ГОСТ 6958-78	9	Шайба	Washer	Rondelle	Arandela	
	117	1,6x20.019 ГОСТ 397-79	6	Шплинт	Cotter pin	Clavette fendue	Chaveta	
	119	3,2x20.019 ГОСТ 397-79	2	Шплинт	Cotter pin	Clavette fendue	Chaveta	
	126	6-6d11x18.45.Ц15.хр ГОСТ 9650-80	2	Ось	Axle	Axe	Eje	
	127	6-12d11x110.45.Ц15.хр ГОСТ 9650-80	2	Ось	Axle	Axe	Eje	
	129	80-6105050	1	Замок двери	Door lock	Serrure de porte	Cerradura de puerta	
	130	80-6105050-01	1	Замок двери	Door lock	Serrure de porte	Cerradura de puerta	
	131	80-6105300А1	2	Ручка наружная	Outer handle	Manette extérieure	Mango exterior	
	135	ФС 10.00.027 L=1300	2	Уплотнитель	Weatherstrip	Compacteur	Compactador	
	137	36-3723024-Б	10	Втулка	Bush	Moyeu	Casquillo	
	139	СБИЕ301538.007	1	Лестница	Stairs	Escalier	Escalera	
	140	СБИЕ301538.007-01	1	Лестница	Stairs	Escalier	Escalera	
	141	СБИЕ301538.008-03	2	Лестница	Stairs	Escalier	Escalera	
	155	13.11.000	1	Решетка	Grill	Grille	Rejilla	
	157	260А-1311100	1	Решетка	Grill	Grille	Rejilla	

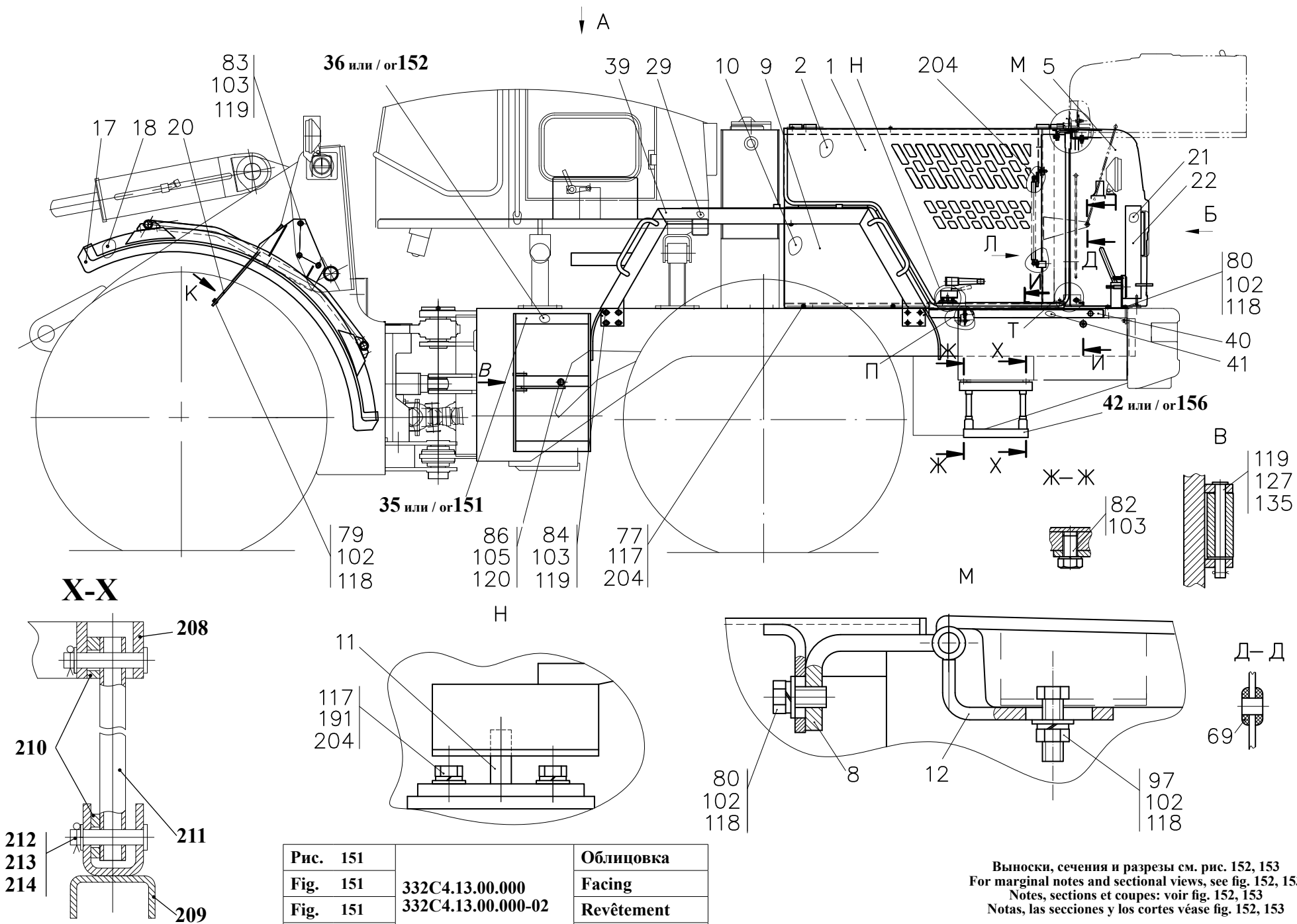


Рис. 151		Облицовка
Fig. 151	332C4.13.00.000	Facing
Fig. 151	332C4.13.00.000-02	Revêtement
Fig. 151		Revestimiento

Выноски, сечения и разрезы см. рис. 152, 153  
 For marginal notes and sectional views, see fig. 152, 153  
 Notes, sections et coupes: voir fig. 152, 153  
 Notas, las secciones y los cortes véase fig. 152, 153

12.6 Облицовка 332С4.13.00.000 (для погрузчиков 342В4 , 342С4, 342С4-02)  
 12.6 Facing 332С4.13.00.000 (for the loaders 342В4 , 342С4, 342С4-02)  
 12.6 Revêtement 332С4.13.00.000 (pour les chargeurs 342В4 , 342С4, 342С4-02)  
 12.6 Revestimiento 332С4.13.00.000 (para los cargadores 342В4 , 342С4, 342С4-02)

Таблица 136 / Table 136 / Tableau 136 / Tabla 136

		332С4.13.00.000		Облицовка	Facing	Revêtement	Revestimiento	
Рис. Fig. Fig.	№ поз. Ref. No N° Ref. N° Pos.	Обозначение Designation Référence Designación	Кол-во Qty Qté Cant.	Наименование	Description	Désignation	Descripción	Примечание Remark Note Observaciones
151	1	332С4.13.01.000	1	Боковина	Cheek	Flanc	Costado	
	2	332С4.13.01.000-01	1	Боковина	Cheek	Flanc	Costado	
152	3	332С4.13.02.000	1	Каркас	Framework	Carcasse	Armazón	
153	5	332С4.13.04.000	1	Маска	Cash	Cache	Careta	
	6	332С4.13.05.000	2	Петля	Hinge	Anneau	Bisagra	
	7	332С4.13.05.000-01	2	Петля	Hinge	Anneau	Bisagra	
	8	332С4.13.06.000	2	Петля	Hinge	Anneau	Bisagra	
	9	332С4.13.07.000	1	Крышка	Cover	Couvercle	Tapa	
	10	332С4.13.07.000-01	1	Крышка	Cover	Couvercle	Tapa	
	11	332С4.13.08.000	2	Кронштейн	Bracket	Support	Soporte	
	12	332С4.13.09.000	2	Петля	Hinge	Anneau	Bisagra	
	17	332С4.13.23.000	1	Крыло	Wing	Aile	Ala	
	18	332С4.13.23.000-01-Б	1	Крыло	Wing	Aile	Ala	
	19	332С4.13.15.000	1	Упор	Stop	Arrêt	Tope	
	20	332С4.13.16.000	1	Крышка	Cover	Couvercle	Tapa	
	21	332С4.13.17.000	1	Опора	Support	Support	Soporte	
	22	332С4.13.17.000-01	1	Опора	Support	Support	Soporte	
	23	332С4.13.18.000	2	Толкатель	Pusher	Avanceur	Empujador	
	25	332С4.13.20.000	1	Кронштейн	Bracket	Support	Soporte	
	26	332С4.13.20.000-01	1	Кронштейн	Bracket	Support	Soporte	
	29	ТО-18Б.83.23.000	1	Крыло	Wing	Aile	Ala	
	35	ТО-18Д.13.14.000-02	1	Лестница	Stairs	Escalier	Escalera	Анулировано с 01.10.2008 Cancelled since 01.10.2008 Annulé du 01.10.2008 Anulado desde el 01.10.2008
	или/ор 35	<b>332С4.13.24.000-01</b>	<b>1</b>	<b>Лестница</b>	<b>Stairs</b>	<b>Escalier</b>	<b>Escalera</b>	Внедрено с 01.10.2008 Г. It is introduced with 01.10.2008 Est introduit avec 01.10.2008 Es introducido con 01.10.2008
	36	ТО-18Д.13.14.000-03	1	Лестница	Stairs	Escalier	Escalera	Анулировано с 01.10.2008 Cancelled since 01.10.2008 Annulé du 01.10.2008 Anulado desde el 01.10.2008
	или/ор 36	<b>332С4.13.24.000</b>	<b>1</b>	<b>Лестница</b>	<b>Stairs</b>	<b>Escalier</b>	<b>Escalera</b>	Внедрено с 01.10.2008 It is introduced with 01.10.2008 Est introduit avec 01.10.2008 Es introducido con 01.10.2008
	39	ТО-28А.13.18.000	1	Крыло	Wing	Aile	Ala	
	40	ТО-28А.13.12.000	1	Крышка	Cover	Couvercle	Tapa	
	41	ТО-28А.13.12.000-01	1	Крышка	Cover	Couvercle	Tapa	
	42	ТО-18К.13.01.000	2	Лестница (входят поз. 208-214)	Stairs (comprises pos.208-214)	Escalier (Comprend pos. 208-214)	Escalera (Entran las pos. 208-214)	Анулировано с 01.10.2008 Cancelled since 01.10.2008 Annulé du 01.10.2008 Anulado desde el 01.10.2008
	или/ор 42	<b>332С4.13.22.000</b>	<b>2</b>	<b>Лестница</b>	<b>Stairs</b>	<b>Escalier</b>	<b>Escalera</b>	Внедрено с 01.10.2008 It is introduced with 01.10.2008 Est introduit avec 01.10.2008 Es introducido con 01.10.2008
	50	332С4.13.00.001	1	Крышка	Cover	Couvercle	Tapa	

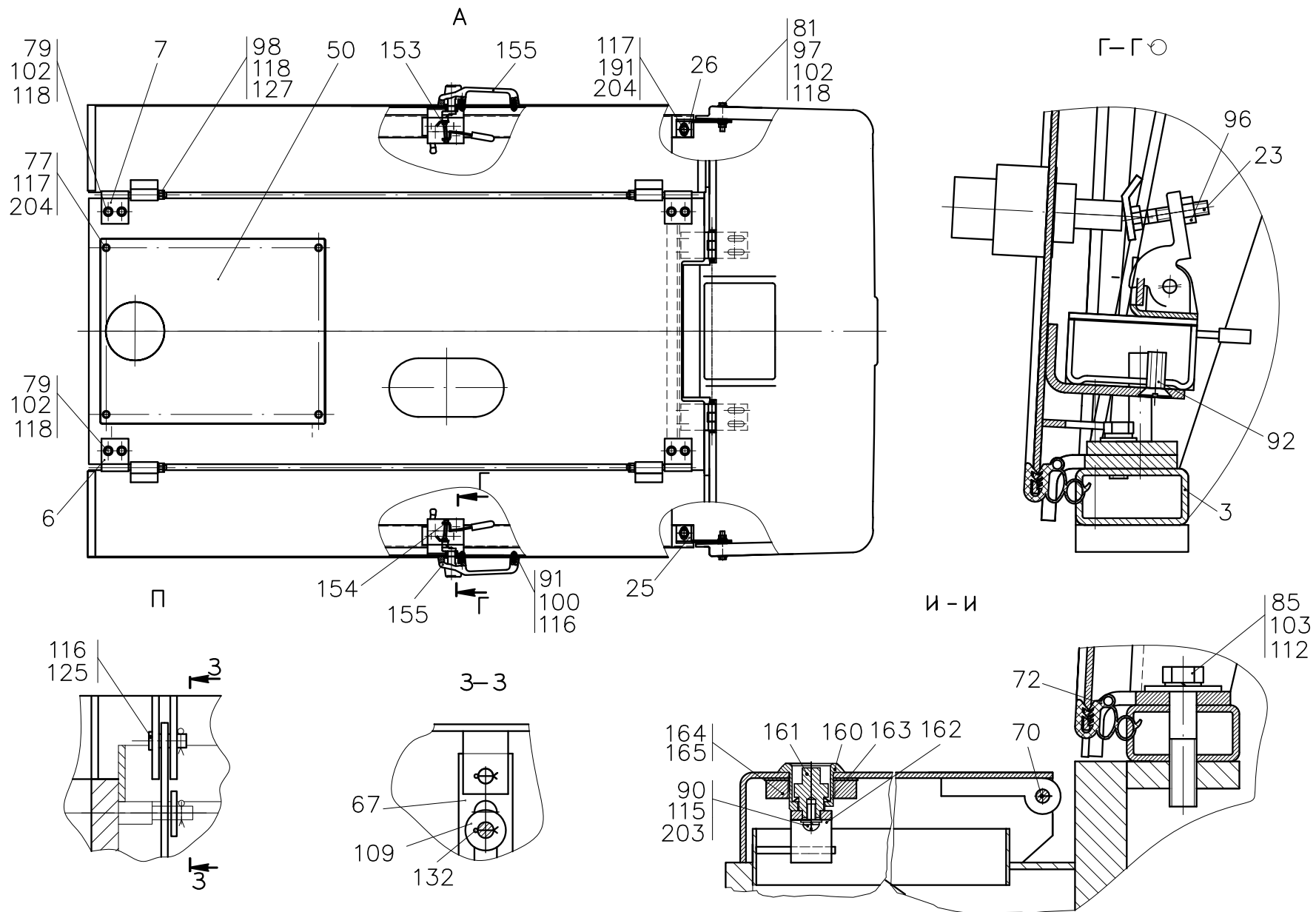


Рис. 152		Облицовка
Fig. 152	332C4.13.00.000	Facing
Fig. 152	332C4.13.00.000-02	Revêtement
Fig. 152		Revestimiento

332С4.13.00.000								
Рис. Fig. Fig. Fig.	№ поз. Ref. No N° Ref. N° Pos.	Обозначение Designation Référence Designación	Кол-во Qty Qté Cant.	Облицовка Наименование	Facing Description	Revêtement Désignation	Revestimiento Descripción	Примечание Remark Note Observaciones
151	51	332С4.13.00.002	1	Уголок	Angle	Equerre	La esquina	
	52	332С4.13.00.003	1	Уголок	Angle	Equerre	La esquina	
152	53	332С4.13.00.004	1	Ось	Axle	Axe	Eje	
153	67	ТО-18Д.13.00.006	2	Полоса	Stripe	Bande	Banda	
	69	У22-2.37-50.002	1	Втулка	Bush	Moyeu	Casquillo	
	70	У7810.7.02.00.401	4	Ось	Axle	Axe	Eje	
	72	У7810.7-9.01.01.021-04	2	Уплотнитель	Weatherstrip	Compacteur	Compactador	
	77	М8-6gx16.56.0115 ГОСТ 7796-70	11	Болт	Bolt	Boulon	Bulón	
	79	М10-6gx16.56.0115 ГОСТ 7796-70	12	Болт	Bolt	Boulon	Bulón	
	80	М10-6gx20.88.35.0115 ГОСТ 7796-70	12	Болт	Bolt	Boulon	Bulón	
	81	М10-6gx55.88.35.0115 ГОСТ 7796-70	2	Болт	Bolt	Boulon	Bulón	
	82	М12-6gx20.56.0115 ГОСТ 7796-70	8	Болт	Bolt	Boulon	Bulón	
	83	М12-6gx25.56.0115 ГОСТ 7796-70	6	Болт	Bolt	Boulon	Bulón	
	84	М12-6gx30.88.35.0115 ГОСТ 7796-70	16	Болт	Bolt	Boulon	Bulón	
	85	М12-6gx50.88.35.0115 ГОСТ 7796-70	6	Болт	Bolt	Boulon	Bulón	
	86	М16-6gx55.56.0115 ГОСТ 7796-70	2	Болт	Bolt	Boulon	Bulón	
	90	В.М5-6gx10.46.0115 ГОСТ 17473-80	2	Винт	Screw	Vis	Tornillo	
	91	В.М6-6gx10.46.0115 ГОСТ 17473-80	4	Винт	Screw	Vis	Tornillo	
	92	В.М8-6gx20.46.0115 ГОСТ 17475-80	4	Винт	Screw	Vis	Tornillo	
	96	М6-6Н.5.0115 ГОСТ 5915-70	2	Гайка	Nut	Écrou	Tuerca	
	97	М10-6Н.04.0115 ГОСТ 5916-70	6	Гайка	Nut	Écrou	Tuerca	
	98	М10-6Н.5.0115 ГОСТ 5918-73	4	Гайка	Nut	Écrou	Tuerca	
	100	6 65Г 0115 ГОСТ 6402-70	4	Шайба	Washer	Rondelle	Arandela	
	102	10 65Г 0115 ГОСТ 6402-70	30	Шайба	Washer	Rondelle	Arandela	
	103	12 65Г 0115 ГОСТ 6402-70	36	Шайба	Washer	Rondelle	Arandela	
	105	16 65Г 0115 ГОСТ 6402-70	2	Шайба	Washer	Rondelle	Arandela	
	109	С.6.02.Сr3.0115 ГОСТ 6958-78	2	Шайба	Washer	Rondelle	Arandela	
	112	С.12.02.Сr3.0115 ГОСТ 6958-78	6	Шайба	Washer	Rondelle	Arandela	
	115	С.5.02.Сr3.0115 ГОСТ 11371-78	2	Шайба	Washer	Rondelle	Arandela	
	116	С.6.02.Сr3.0115 ГОСТ 11371-78	8	Шайба	Washer	Rondelle	Arandela	
	117	С.8.02.Сr3.0115 ГОСТ 11371-78	19	Шайба	Washer	Rondelle	Arandela	
	118	С.10.02.Сr3.0115 ГОСТ 11371-78	38	Шайба	Washer	Rondelle	Arandela	
	119	С.12.02.Сr3.0115 ГОСТ 11371-78	28	Шайба	Washer	Rondelle	Arandela	
	120	С.16.02.Сr3.0115 ГОСТ 11371-78	2	Шайба	Washer	Rondelle	Arandela	
	125	1,6x20.019 ГОСТ 397-79	4	Шплинт	Cotter pin	Clavette fendue	Chaveta	
	126	2x20.019 ГОСТ 397-79	3	Шплинт	Cotter pin	Clavette fendue	Chaveta	
	127	3,2x20.019 ГОСТ 397-79	6	Шплинт	Cotter pin	Clavette fendue	Chaveta	
	132	6-6d11x18.45.Ц15.хр. ГОСТ 9650-80	2	Ось	Axle	Axe	Eje	
	133	6-10d11x65.45.Ц15.хр. ГОСТ 9650-80	2	Ось	Axle	Axe	Eje	
	135	6-12d11x110.45.Ц15.хр. ГОСТ 9650-80	2	Ось	Axle	Axe	Eje	
	150	08/19-А8а-В8а-300-700-600 (21306)	2	Упор газовый	Emphasis gas	L'appui à gaz	El hincapié de gas	
	151	СБИЕ 301538.007	1	Лестница	Stairs	Escalier	Escalera	
	152	СБИЕ 301538.007-01	1	Лестница	Stairs	Escalier	Escalera	

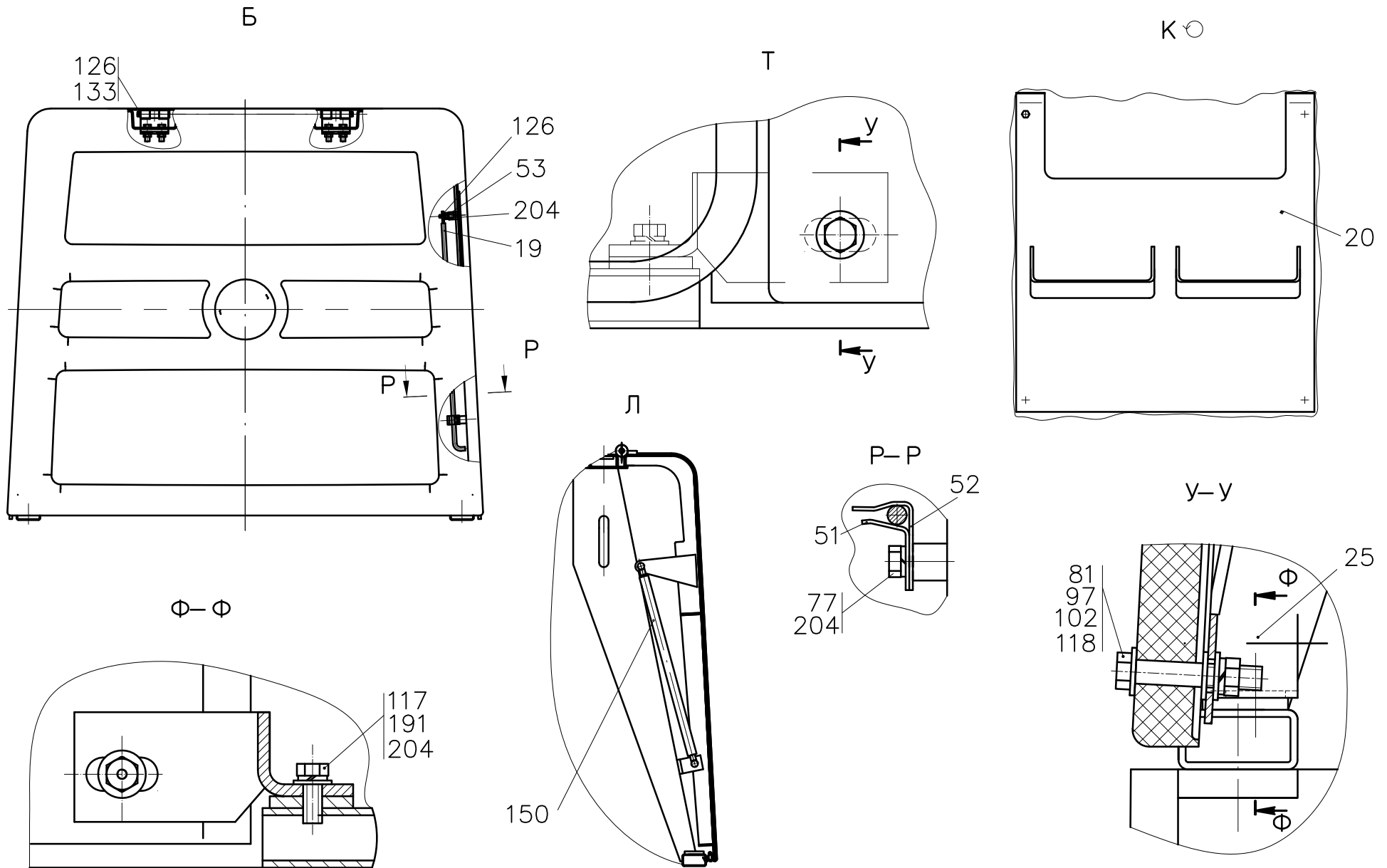


Рис. 153		Облицовка
Fig. 153	332C4.13.00.000	Facing
Fig. 153	332C4.13.00.000-02	Revêtement
Fig. 153		Revestimiento



		332С4.13.00.000		Облицовка	Facing	Revêtement	Revestimiento	
Рис. Fig. Fig.	№ поз. Ref. No N° Ref. N° Pos.	Обозначение Designation Référence Designación	Кол-во Qty Qté Cant.	Наименование	Description	Désignation	Descripción	Примечание Remark Note Observaciones
151	153	80-61 05050	1	Замок двери	Door lock	Serrure de porte	Cerradura de puerta	
	154	80-61 05050-01	1	Замок двери	Door lock	Serrure de porte	Cerradura de puerta	
152	155	80-61 05300 А1	2	Ручка наружная с ключом	The handle external with a key	Le stylo extérieur avec la clé	El mango exterior con la llave	
153	156	СБИЕ 301538.008	2	Лестница	Stairs	Escalier	Escalera	
	160	103.5702762-10	2	Корпус	Housing	Boîtier	Cuerpo	
	161	103.5702764-10	2	Сердечник	Core	Noyau	Anima	
	162	103.5702766-10	2	Язычок	Catch	Languette	Lengüeta	
	163	103.5702768-10	2	Пружина	Spring	Ressort	Resorte	
	164	252182	2	Шайба	Washer	Rondelle	Arandela	
	165	374837	2	Гайка	Nut	Écrou	Tuerca	
	191	M8-6gx20.88.35.0115 ГОСТ 7796-70	6	Болт	Bolt	Boulon	Bulón	
	203	5 65Г 0115 ГОСТ6402-70	2	Шайба	Washer	Rondelle	Arandela	
	204	8 65Г 0115 ГОСТ6402-70	18	Шайба	Washer	Rondelle	Arandela	
	208	ТО-18Б.83.18.000	1	Подножка	Step plate	Marchepied	Estribo	
	209	ТО-18Б.83.19.000	1	Подножка	Step plate	Marchepied	Estribo	
	210	ТО-18А.06.03.201	2	Втулка	Bush	Moyeu	Casquillo	
	211	ТО-18Б.83.00.004	2	Стойка	Console	Montant	Soporte	
	212	С.12.02.Сr3.0115 ГОСТ 11371-78	4	Шайба	Washer	Rondelle	Arandela	
	213	3,2x25.019 ГОСТ 397-79	4	Шплинт	Cotter pin	Clavette fendue	Chaveta	
	214	6-12d11x60.45.Ц15.хр. ГОСТ 9650-80	4	Ось	Axle	Axe	Eje	

12.7 Облицовка 332С4.13.00.000-02 (для погрузчиков 342С4, 342С4-02, внедрено с 29.07.08 г.)

12.7 Facing 332С4.13.00.000-02 (for the loaders 342С4, 342С4-02, it is introduced with 29.07.08.)

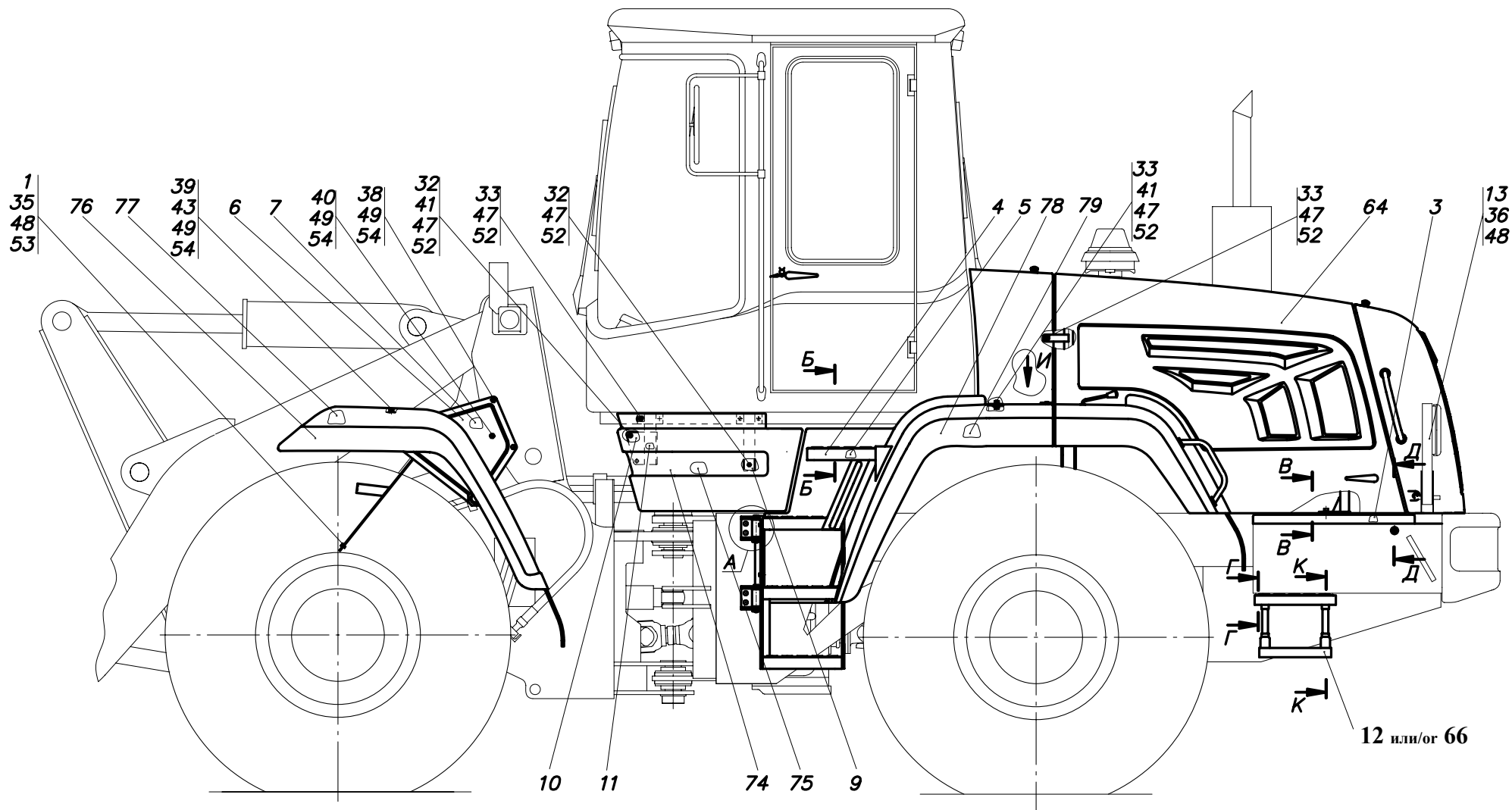
12.7 Revêtement 332С4.13.00.000-02 (pour les chargeurs 342С4, 342С4-02, est introduit de 29.07.08.)

12.7 Revestimiento 332С4.13.00.000-02 (para los cargadores 342С4, 342С4-02, es introducido con 29.07.08.)

Таблица 137 / Table 137 / Tableau 137 / Tabla 137

		332С4.13.00.000-02		Облицовка	Facing	Revêtement	Revestimiento	
Рис. Fig. Fig.	№ поз. Ref. No N° Ref. N° Pos.	Обозначение Designation Référence Designación	Кол-во Qty Qté Cant.	Наименование	Description	Désignation	Descripción	Примечание Remark Note Observaciones
151	1	332С4.13.01.000	1	Боковина	Cheek	Flanc	Costado	
	2	332С4.13.01.000-01	1	Боковина	Cheek	Flanc	Costado	
152	3	332С4.13.02.000-02	1	Каркас	Framework	Carcasse	Armazón	
153	191	M8-6gx20.88.35.0115 ГОСТ 7796-70	6	Болт	Bolt	Boulon	Bulón	
	203	5 65Г 0115 ГОСТ 6402-70	2	Шайба	Washer	Rondelle	Arandela	
	204	8 65Г 0115 ГОСТ 6402-70	18	Шайба	Washer	Rondelle	Arandela	

Остальные позиции и пояснения см. таблицу 136 / Other positions and explanatories see table 136 / Les autres positions et les explications voir le tableau136 / Posiciones restantes y la explicación ver la tabla 136



Выноски, сечения и разрезы см. рис. 155  
 For marginal notes and sectional views, see fig. 155  
 Notes, sections et coupes: voir fig. 155  
 Notas, las secciones y los cortes véase fig. 155

Рис. 154	342В1.13.00.000	Облицовка
Fig. 154		Facing
Fig. 154		Revêtement
Fig. 154		Revestimiento

- 12.8 Облицовка 342В1.13.00.000 (для погрузчиков 342В5, 342С5, 342С5-02)  
 12.8 Facing 342В1.13.00.000 (for the loaders 342В5, 342С5, 342С5-02)  
 12.8 Revêtement 342В1.13.00.000 (pour les chargeurs 342В5, 342С5, 342С5-02)  
 12.8 Revestimiento 342В1.13.00.000 (para los cargadores 342В5, 342С5, 342С5-02)

Таблица 138 / Table 138 / Tableau 138 / Tabla 138

		342В1.13.00.000		Облицовка	Facing	Revêtement	Revestimiento	
Рис. Fig. Fig. Fig.	№ поз. Ref. No N° Ref. N° Pos.	Обозначение Designation Référence Designación	Кол-во Qty Qté Cant.	Наименование	Description	Désignation	Descripción	Примечание Remark Note Observaciones
154	1	342В1.13.01.000	1	Крышка	Cover	Couvercle	Tapa	
	2	342В1.13.02.000	1	Крышка	Cover	Couvercle	Tapa	
155	3	342В1.13.02.000-01	1	Крышка	Cover	Couvercle	Tapa	
	4	342В1.13.03.000	1	Лестница	Stairs	Escalier	Escalera	
	5	342В1.13.03.000-01	1	Лестница	Stairs	Escalier	Escalera	
	6	342В1.13.04.000	1	Кронштейн	Bracket	Support	Soporte	
	7	342В1.13.04.000-01	1	Кронштейн	Bracket	Support	Soporte	
	8	342В1.13.05.000	4	Петля	Hinge	Anneau	Bisagra	
	9	342В1.13.06.000	2	Кронштейн	Bracket	Support	Soporte	
	10	342В1.13.07.000	1	Кронштейн	Bracket	Support	Soporte	
	11	342В1.13.07.000-01	1	Кронштейн	Bracket	Support	Soporte	
	12*	ТО-18Б.83.01.000*	2	Летница* (Входят поз. 95-101)	Stairs* (Comprises pos.95-101)	Escalier* (Comprend pos. 95-101)	Escalera* (Entran las pos. 95-101)	*
	13	342PL.13.04.000	2	Опора	Support	Support	Soporte	
	30	У 7810.7.02.00.401	4	Ось	Axle	Axe	Eje	
	32	M8-6gx20.88.35.0115 ГОСТ 7796-70	6	Болт	Bolt	Boulon	Bulón	
	33	M8-6gx25.56.0115 ГОСТ 7796-70	24	Болт	Bolt	Boulon	Bulón	
	35	M10-6gx16.56.0115 ГОСТ 7796-70	4	Болт	Bolt	Boulon	Bulón	
	36	M10-6gx20.88.35.0115 ГОСТ 7796-70	8	Болт	Bolt	Boulon	Bulón	
	37	M12-6gx20.56.0115 ГОСТ 7796-70	8	Болт	Bolt	Boulon	Bulón	
	38	M12-6gx25.56.0115 ГОСТ 7796-70	8	Болт	Bolt	Boulon	Bulón	
	39	M12-6gx30.88.35.0115 ГОСТ 7796-70	16	Болт	Bolt	Boulon	Bulón	
	40	M12-6gx60.56.0115 ГОСТ 7796-70	2	Болт	Bolt	Boulon	Bulón	
	41	M8-6H.5.0115 ГОСТ 5915-70	18	Гайка	Nut	Écrou	Tuerca	
	43	M12-6H.5.0115 ГОСТ 5915-70	8	Гайка	Nut	Écrou	Tuerca	
	46	5 65Г 0115 ГОСТ 6402-70	2	Шайба	Washer	Rondelle	Arandela	
	47	8 65Г 0115 ГОСТ 6402-70	30	Шайба	Washer	Rondelle	Arandela	
	48	10 65Г 0115 ГОСТ 6402-70	12	Шайба	Washer	Rondelle	Arandela	
	49	12 65Г 0115 ГОСТ 6402-70	34	Шайба	Washer	Rondelle	Arandela	
	51	С.6.02.Сr3.0115 ГОСТ 11371-78	2	Шайба	Washer	Rondelle	Arandela	
	52	С.8.02.Сr3.0115 ГОСТ 11371-78	46	Шайба	Washer	Rondelle	Arandela	

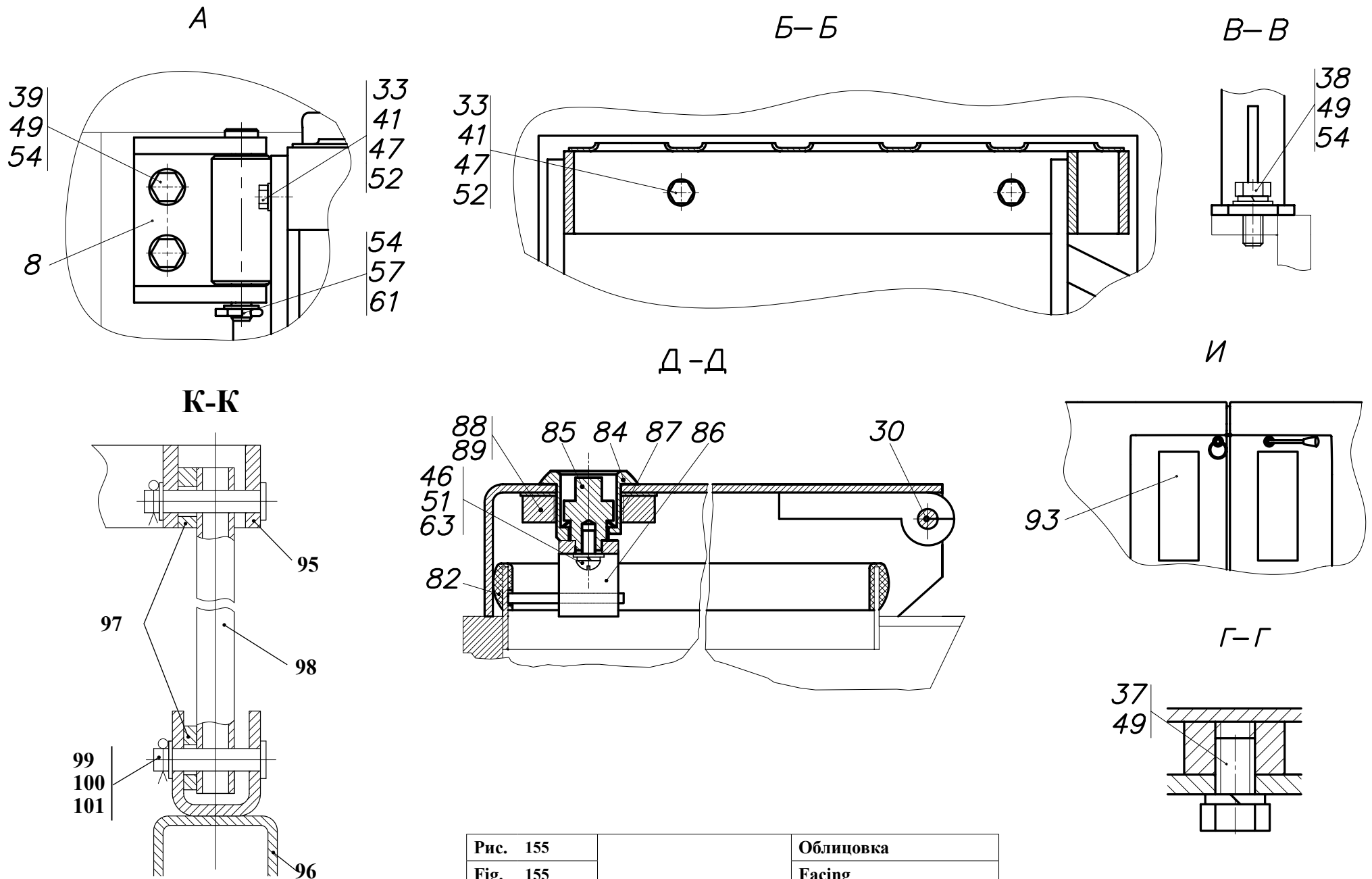
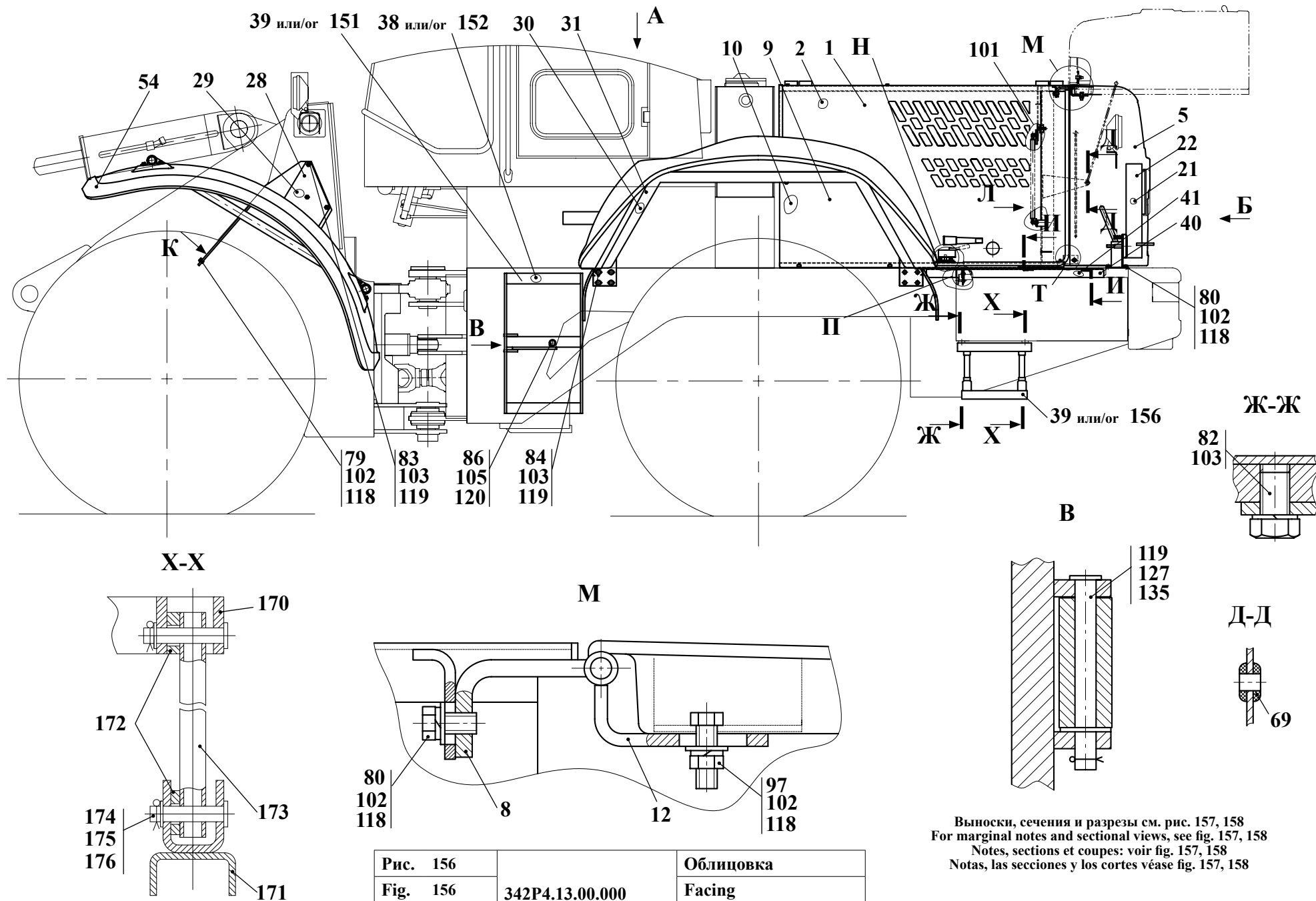


Рис. 155	342В1.13.00.000	Облицовка
Fig. 155		Facing
Fig. 155		Revêtement
Fig. 155		Revestimiento

		342В1.13.00.000		Облицовка	Facing	Revêtement	Revestimiento	
Рис. Fig. Fig.	№ поз. Ref. No N° Ref. N° Pos.	Обозначение Designation Référence Designación	Кол-во Qty Qté Cant.	Наименование	Description	Désignation	Descripción	Примечание Remark Note Observaciones
154	53	С.10.02.Ст3.0115 ГОСТ 11371-78	4	Шайба	Washer	Rondelle	Arandela	
	54	С.12.02.Ст3.0115 ГОСТ 11371-78	28	Шайба	Washer	Rondelle	Arandela	
155	57	4x25.019 ГОСТ 397-79	4	Шплинт	Cotter pin	Clavette fendue	Chaveta	
	61	6-12d11x110.45.Ц15хр ГОСТ 9650-80	4	Ось	Axle	Axe	Eje	
	63	В. М5-6gx10.46.0115 ГОСТ 17473-80	2	Винт	Screw	Vis	Tornillo	
	64	42В.83.02.010	1	Капот	Bonne	Capot	Capota	
	66*	СБИЕ 301538.008*	2	Лестница*	Stairs*	Escalier*	Escalera*	*
	74	42В-8402011	1	Юбка левая	Skirt left	La jupe gauche	La falda izquierdo	
	75	42В-8402012	1	Юбка правая	Skirt right	La jupe droit	La falda justo	
	76	42В-8403031	1	Крыло переднее левое	Covered forward left	L'aile de devant gauche	El ala delantero izquierdo	
	77	42В-8403041	1	Крыло переднее правое	Covered forward right	L'aile de devant droit	El ala delantero justo	
	78	42В-8404014	1	Боковина левая	Cheek left	Flanc gauche	Costado izquierdo	
	79	42В-8404015	1	Боковина правая	Cheek right	Flanc droit	Costado justo	
	82	ФС 10.00.027 1300-3,1	2	Уплотнитель	Weatherstrip	Compacteur	Compactador	
	84	103-5702762-10	2	Корпус	Housing	Boîtier	Cuerpo	
	85	103-5702764-10	2	Сердечник	Core	Noyau	Anima	
	86	103-5702766-10	2	Язычок	Catch	Languette	Lengüeta	
	87	103-5702768-10	2	Пружина	Spring	Ressort	Resorte	
	88	252182	2	Шайба	Washer	Rondelle	Arandela	
	89	374837	2	Гайка	Nut	Écrou	Tuerca	
	93	(120x330) мм/mm	4	Покрытие антискользящее	Covering antisliding	Couverture l'antiglissant	Cubrimiento que se antidesliza	
	95	ТО-18Б.83.18.000	1	Подножка	Step plate	Marchepied	Estribo	
	96	ТО-18Б.83.19.000	1	Подножка	Step plate	Marchepied	Estribo	
	97	ТО-18А.06.03.201	2	Втулка	Bush	Moyeu	Casquillo	
	98	ТО-18Б.83.00.004	2	Стойка	Console	Montant	Soporte	
	99	С.12.02.Ст3.0115 ГОСТ 11371-78	4	Шайба	Washer	Rondelle	Arandela	
	100	3,2x25.019 ГОСТ 397-79	4	Шплинт	Cotter pin	Clavette fendue	Chaveta	
	101	6-12d11x60.45.Ц15.хр. ГОСТ 9650-80	4	Ось	Axle	Axe	Eje	

\*Допускается замена / \*Replacement is supposed / \*On admet le remplacement / \*Es supuesta la sustitución



Выноски, сечения и разрезы см. рис. 157, 158  
 For marginal notes and sectional views, see fig. 157, 158  
 Notes, sections et coupes: voir fig. 157, 158  
 Notas, las secciones y los cortes véase fig. 157, 158

Рис. 156		Облицовка
Fig. 156	342P4.13.00.000	Facing
Fig. 156	342P4.13.00.000-01	Revêtement
Fig. 156		Revestimiento

- 12.9 Облицовка 342P4.13.00.000, 342P4.13.00.000-01 (для погрузчиков торфа 342P4, 342P4-01)  
 12.9 Facing 342P4.13.00.000, 342P4.13.00.000-01 (for the peat loaders 342P4, 342P4-01)  
 12.9 Revêtement 342P4.13.00.000, 342P4.13.00.000-01 (pour les chargeurs de la tourbe 342P4, 342P4-01)  
 12.9 Revestimiento 342P4.13.00.000, 342P4.13.00.000-01 (para los cargadores de la turba 342P4, 342P4-01)

Таблица 139 / Table 139 / Tableau 139 / Tabla 139

		342P4.13.00.000 342P4.13.00.000-01		Облицовка	Facing	Revêtement	Revestimiento	
Рис. Fig. Fig. Fig.	№ поз. Ref. No N° Ref. N° Pos.	Обозначение Designation Référence Designación	Кол-во Qty Qté Cant.	Наименование	Description	Désignation	Descripción	Примечание Remark Note Observaciones
156	1	332C4.13.01.000	1	Боковина	Cheek	Flanc	Costado	
	2	332C4.13.01.000-01	1	Боковина	Cheek	Flanc	Costado	
157	3	332C4.13.02.000 (или / or 332C4.13.02.000-02) ●	1	Каркас	Framework	Carcasse	Armazón	
158	5	332C4.13.04.000	1	Маска	Cash	Cache	Careta	
	6	332C4.13.05.000	2	Петля	Hinge	Anneau	Bisagra	
	7	332C4.13.05.000-01	2	Петля	Hinge	Anneau	Bisagra	
	8	332C4.13.06.000	2	Петля	Hinge	Anneau	Bisagra	
	9	332C4.13.07.000	1	Крышка	Cover	Couvercle	Tapa	
	10	332C4.13.07.000-01	1	Крышка	Cover	Couvercle	Tapa	
	11	332C4.13.08.000	2	Кронштейн	Bracket	Support	Soporte	
	12	332C4.13.09.000	2	Петля	Hinge	Anneau	Bisagra	
	19	332C4.13.15.000	1	Упор	Stop	Arrêt	Tope	
	21	332C4.13.17.000	1	Опора	Support	Support	Soporte	
	22	332C4.13.17.000-01	1	Опора	Support	Support	Soporte	
	23	332C4.13.18.000	2	Толкатель	Pusher	Avanceur	Empujador	
	25	332C4.13.20.000	1	Кронштейн	Bracket	Support	Soporte	
	26	332C4.13.20.000-01	1	Кронштейн	Bracket	Support	Soporte	
	27	342B1.13.01.000	1	Крышка	Cover	Couvercle	Tapa	
	28	342P4.13.01.000	1	Кронштейн	Bracket	Support	Soporte	
	29	342P4.13.01.000-01	1	Кронштейн	Bracket	Support	Soporte	
	30	342P4.13.02.000	1	Крыло	Wing	Aile	Ala	
	31	342P4.13.03.000	1	Крыло	Wing	Aile	Ala	
	37*	ТО-18Д.13.14.000-02*	1	Лестница*	Stairs*	Escalier*	Escalera*	
	38**	ТО-18Д.13.14.000-03**	1	Лестница**	Stairs**	Escalier**	Escalera**	
	39***	ТО-18К.13.01.000***	2	Лестница*** (входят поз.170-176)	Stairs*** (Comprises pos.170-176)	Escalier*** (Comprend pos. 170-176)	Escalera*** (Entran las pos. 170-176)	
	40	ТО-28А.13.12.000	1	Крышка	Cover	Couvercle	Tapa	
	41	ТО-28А.13.12.000-01	1	Крышка	Cover	Couvercle	Tapa	
	50	332C4.13.00.001	1	Крышка	Cover	Couvercle	Tapa	
	51	332C4.13.00.002	1	Уголок	Angle	Equerre	La esquina	
	52	332C4.13.00.003	1	Уголок	Angle	Equerre	La esquina	
	53	332C4.13.00.004	1	Ось	Axle	Axe	Eje	

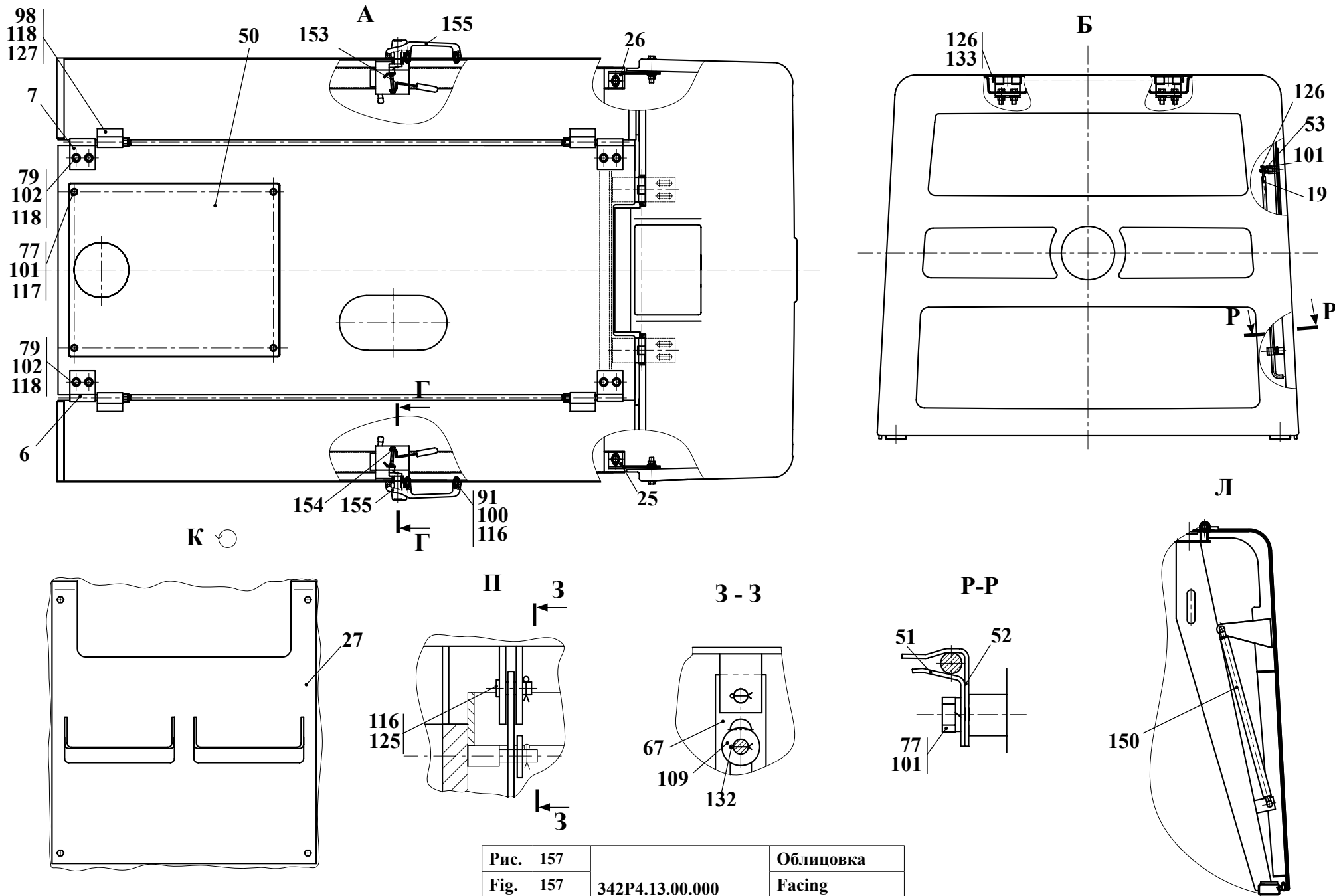


Рис. 157		Облицовка
Fig. 157	342P4.13.00.000	Facing
Fig. 157	342P4.13.00.000-01	Revêtement
Fig. 157		Revestimiento



		<b>342P4.13.00.000 342P4.13.00.000-01</b>		<b>Облицовка</b>	<b>Facing</b>	<b>Revêtement</b>	<b>Revestimiento</b>	
<b>Рис. Fig. Fig. Fig.</b>	<b>№ поз. Ref. No N° Ref. N° Pos.</b>	<b>Обозначение Designation Référence Designación</b>	<b>Кол-во Qty Qté Cant.</b>	<b>Наименование</b>	<b>Description</b>	<b>Désignation</b>	<b>Descripción</b>	<b>Примечание Remark Note Observaciones</b>
<b>156</b>	54	342P4.13.00.001	2	Крыло	Wing	Aile	Ala	
	67	ТО-18Д.13.00.006	2	Полоса	Stripe	Bande	Banda	
<b>157</b>	69	У22-2.37-50.002	1	Втулка	Bush	Moyeu	Casquillo	
<b>158</b>	70	У7810.7.02.00.401	4	Ось	Axle	Axe	Eje	
	72	У7810.7-9.01.01.021-04	2	Уплотнитель	Weatherstrip	Compacteur	Compactador	
	77	M8-6gx16.56.0115 ГОСТ 7796-70	11	Болт	Bolt	Boulon	Bulón	
	78	M8-6gx20.88.35.0115 ГОСТ 7796-70	6	Болт	Bolt	Boulon	Bulón	
	79	M10-6gx16.56.0115 ГОСТ 7796-70	12	Болт	Bolt	Boulon	Bulón	
	80	M10-6gx20.88.35.0115 ГОСТ 7796-70	12	Болт	Bolt	Boulon	Bulón	
	81	M10-6gx55.88.35.0115 ГОСТ 7796-70	2	Болт	Bolt	Boulon	Bulón	
	82	M12-6gx20.56.0115 ГОСТ 7796-70	8	Болт	Bolt	Boulon	Bulón	
	83	M12-6gx25.56.0115 ГОСТ 7796-70	6	Болт	Bolt	Boulon	Bulón	
	84	M12-6gx30.88.35.0115 ГОСТ 7796-70	16	Болт	Bolt	Boulon	Bulón	
	85	M12-6gx55.88.35.0115 ГОСТ 7796-70	6	Болт	Bolt	Boulon	Bulón	
	86	M16-6gx55.56.0115 ГОСТ 7796-70	2	Болт	Bolt	Boulon	Bulón	
	90	B.M5-6gx10.46.0115 ГОСТ 17473-80	2	Винт	Screw	Vis	Tornillo	
	91	B.M6-6gx10.46.0115 ГОСТ 17473-80	4	Винт	Screw	Vis	Tornillo	
	92	B.M8-6gx20.46.0115 ГОСТ 17475-80	4	Винт	Screw	Vis	Tornillo	
	93	M6-6H.5.0115 ГОСТ 5915-70	2	Гайка	Nut	Écrou	Tuerca	
	97	M10-6H.04.0115 ГОСТ 5916-70	4	Гайка	Nut	Écrou	Tuerca	
	98	M10-6H.5.0115 ГОСТ 5918-73	4	Гайка	Nut	Écrou	Tuerca	
	99	5 65Г 0115 ГОСТ6402-70	2	Шайба	Washer	Rondelle	Arandela	
	100	6 65Г 0115 ГОСТ 6402-70	4	Шайба	Washer	Rondelle	Arandela	
	101	8 65Г 0115 ГОСТ 6402-70	18	Шайба	Washer	Rondelle	Arandela	
	102	10 65Г 0115 ГОСТ 6402-70	16	Шайба	Washer	Rondelle	Arandela	
	103	12 65Г 0115 ГОСТ 6402-70	36	Шайба	Washer	Rondelle	Arandela	
	105	16 65Г 0115 ГОСТ 6402-70	2	Шайба	Washer	Rondelle	Arandela	
	109	С.6.02.Сr3.0115 ГОСТ 6958-78	2	Шайба	Washer	Rondelle	Arandela	
	112	С.12.02.Сr3.0115 ГОСТ 6958-78	6	Шайба	Washer	Rondelle	Arandela	
	116	С.6.02.Сr3.0115 ГОСТ 11371-78	8	Шайба	Washer	Rondelle	Arandela	
	117	С.8.02.Сr3.0115 ГОСТ 11371-78	19	Шайба	Washer	Rondelle	Arandela	
	118	С.10.02.Сr3.0115 ГОСТ 11371-78	38	Шайба	Washer	Rondelle	Arandela	
	119	С.12.02.Сr3.0115 ГОСТ 11371-78	28	Шайба	Washer	Rondelle	Arandela	
	120	С.16.02.Сr3.0115 ГОСТ 11371-78	2	Шайба	Washer	Rondelle	Arandela	
	125	1,6x20.019 ГОСТ 397-79	2	Шплинт	Cotter pin	Clavette fendue	Chaveta	

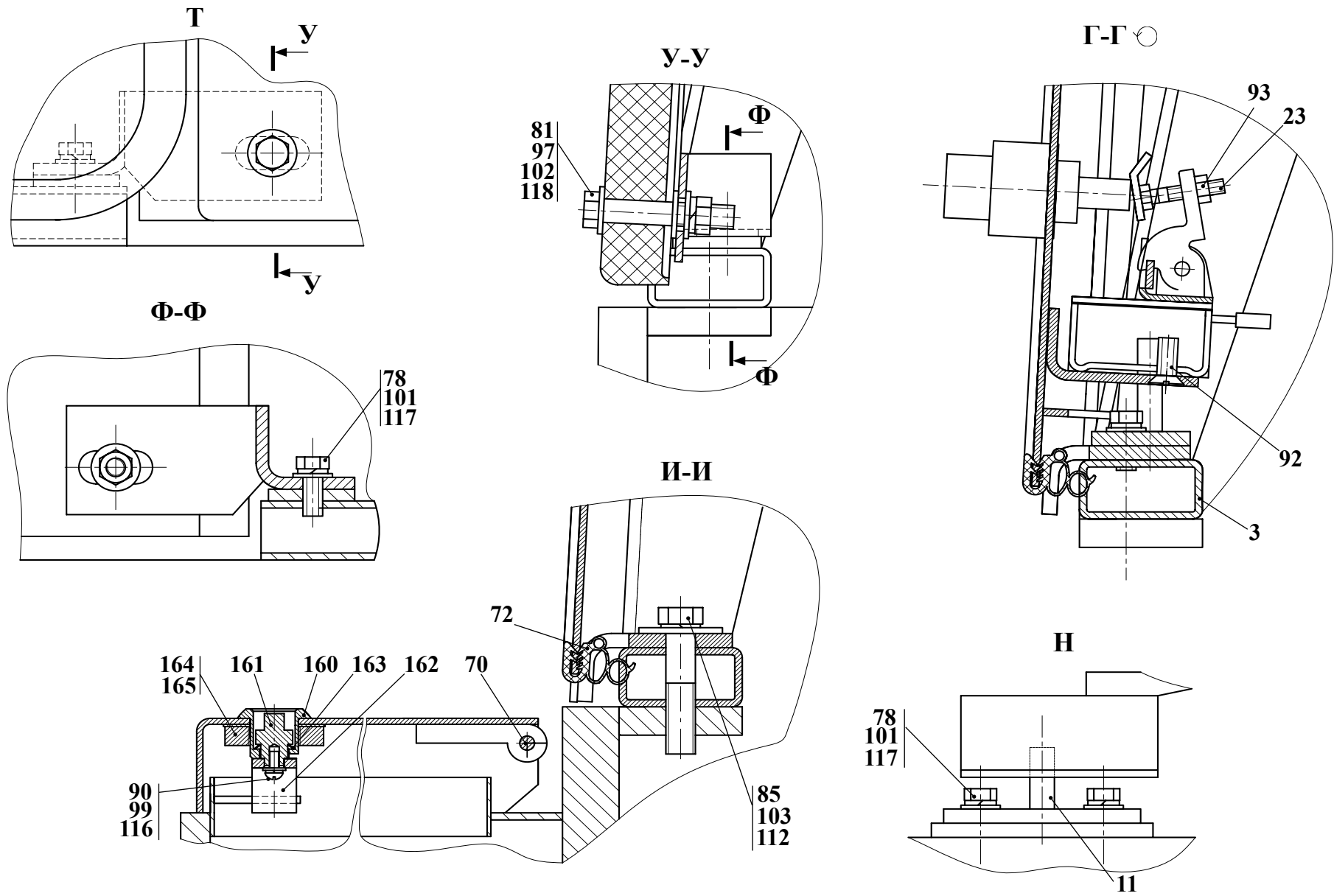


Рис. 158		Облицовка
Fig. 158	342P4.13.00.000	Facing
Fig. 158	342P4.13.00.000-01	Revêtement
Fig. 158		Revestimiento

		342P4.13.00.000 342P4.13.00.000-01		Облицовка	Facing	Revêtement	Revestimiento	
Рис. Fig. Fig. Fig.	№ поз. Ref. No N° Ref. N° Pos.	Обозначение Designation Référence Designación	Кол-во Qty Qté Cant.	Наименование	Description	Désignation	Descripción	Примечание Remark Note Observaciones
156	126	2x20.019 ГОСТ 397-79	3	Шплинт	Cotter pin	Clavette fendue	Chaveta	
	127	3,2x20.019 ГОСТ 397-79	6	Шплинт	Cotter pin	Clavette fendue	Chaveta	
157	132	6-6d11x18.45.Ц15.хр. ГОСТ 9650-80	2	Ось	Axle	Axe	Eje	
158	133	6-10d11x65.45.Ц15.хр. ГОСТ 9650-80	2	Ось	Axle	Axe	Eje	
	135	6-12d11x110.45.Ц15.хр. ГОСТ 9650-80	2	Ось	Axle	Axe	Eje	
	150	08/19-A8a-B8a-300-700-600 (21306)	2	Упор газовый	Emphasis gas	L'appui à gaz	El hincapié de gas	
	151*	СБИЕ 301538.007*	1	Лестница*	Stairs*	Escalier*	Escalera*	
	152**	СБИЕ 301538.007-01**	1	Лестница**	Stairs**	Escalier**	Escalera**	
	153	80-61 05050	1	Замок двери	Door lock	Serrure de porte	Cerradura de puerta	
	154	80-61 05050-01	1	Замок двери	Door lock	Serrure de porte	Cerradura de puerta	
	155	80-61 05300 A1	2	Ручка наружная с ключом	The handle external with a key	Le stylo extérieur avec la clé	El mango exterior con la llave	
	156***	СБИЕ 301538.008***	2	Лестница***	Stairs***	Escalier***	Escalera***	
	160	103.5702762-10	2	Корпус	Housing	Boîtier	Cuerpo	
	161	103.5702764-10	2	Сердечник	Core	Noyau	Anima	
	162	103.5702766-10	2	Язычок	Catch	Languette	Lengüeta	
	163	103.5702768-10	2	Пружина	Spring	Ressort	Resorte	
	164	252182	2	Шайба	Washer	Rondelle	Arandela	
	165	374837	2	Гайка	Nut	Écrou	Tuerca	
	170	ТО-18Б.83.18.000	1	Подножка	Step plate	Marchepied	Estribo	
	171	ТО-18Б.83.19.000	1	Подножка	Step plate	Marchepied	Estribo	
	172	ТО-18А.06.03.201	2	Втулка	Bush	Moyeu	Casquillo	
	173	ТО-18Б.83.00.004	2	Стойка	Console	Montant	Soporte	
	174	С.12.02.Ст3.0115 ГОСТ 11371-78	4	Шайба	Washer	Rondelle	Arandela	
	175	3,2x25.019 ГОСТ 397-79	4	Шплинт	Cotter pin	Clavette fendue	Chaveta	
	176	6-12d11x60.45.Ц15.хр. ГОСТ 9650-80	4	Ось	Axle	Axe	Eje	
<p>* Допускается замена / Replacement is supposed / On admet le remplacement / Es supuesta la sustitución  ** Допускается замена / Replacement is supposed / On admet le remplacement / Es supuesta la sustitución  *** Допускается замена / Replacement is supposed / On admet le remplacement / Es supuesta la sustitución</p>								
<p>• Применяется для облицовки 342P4.13.00.000-01 / It is applied to facing 342P4.13.00.000-01 / Est appliqué pour le revêtement 342P4.13.00.000-01 / Es aplicado para el revestimiento 342P4.13.00.000-01</p>								



<b>Глава 13 Кабины. Подкабинники</b>	<b>Стр. №</b>
--------------------------------------	---------------

<b>13.1 Сводная таблица комплектации машин кабинами ( в сборе)</b> .....	<b>395</b>
<b>13.2 Установка кабин</b> .....	<b>397</b>
<b>13.3 Сводная таблица комплектации машин кабинами</b> .....	<b>399</b>
<b>13.4 Кабина У7810.7-9.01.00.000-01</b> .....	<b>401</b>
<b>13.5 Кабина 332С4.78.10.000</b> .....	<b>417</b>
<b>13.6 Кабина 332С4.78.11.000</b> .....	<b>425</b>
<b>13.7 Сводная таблица комплектации машин подкабинниками</b> .....	<b>431</b>
13.7.1 Подкабинники У7810.7-9.02.00.000-02А, У7810.7-9.02.00.000-04А.....	433
13.7.1.1 Привод гидроруля У7810.7-9.02.01.750-01 .....	435
13.7.1.2 Привод гидроруля У7810.7-9.02.01.750-03 .....	437
13.7.1.3 Вал У7810.7-9.02.03.200-02 .....	439
13.7.2 Подкабинники У7810.7-9.02.00.000-02А.01, У7810.7-9.02.00.000-04А.01.....	441
13.7.3 Подкабинники 332С4.78.50.000, 332С4.78.50.000-01.....	443

<b>Chapter 13 Cabins. Subcabines</b>	<b>Page №</b>
--------------------------------------	---------------

<b>13.1 Summary table of a complete set of the machines cabins (in gathering)</b> .....	<b>395</b>
<b>13.2 Installation of the cabs</b> .....	<b>397</b>
<b>13.3 Summary table of a complete set of the machines cabins</b> .....	<b>399</b>
<b>13.4 Cab У7810.7-9.01.00.000-01</b> .....	<b>401</b>
<b>13.5 Cab 332С4.78.10.000</b> .....	<b>417</b>
<b>13.6 Cab 332С4.78.11.000</b> .....	<b>425</b>
<b>13.7 Summary table of a complete set of the machines subcabines</b> .....	<b>431</b>
13.7.1 Subcabines У7810.7-9.02.00.000-02А, У7810.7-9.02.00.000-04А .....	433
13.7.1.1 Hydraulic steering gear У7810.7-9.02.01.750-01 .....	435
13.7.1.2 Hydraulic steering gear У7810.7-9.02.01.750-03 .....	437
13.7.1.3 Shaft У7810.7-9.02.03.200-02 .....	439
13.7.2 Subcabines У7810.7-9.02.00.000-02А.01, У7810.7-9.02.00.000-04А.01 .....	441
13.7.3 Cab subframe 332С4.78.50.000, 332С4.78.50.000-01 .....	443

<b>Chapitre 13 Cabines. Sous-cabines</b>	<b>Page №</b>
--	---------------

<b>13.1</b>	<b>Tableau récapitulatif de la composition des machines par les cabines (dans la collecte)</b> .....	<b>395</b>
<b>13.2</b>	<b>Installation des cabines</b> .....	<b>397</b>
<b>13.3</b>	<b>Tableau récapitulatif de la composition les machines par les cabines</b> .....	<b>399</b>
<b>13.4</b>	<b>Cabine Y7810.7-9.01.00.000-01</b> .....	<b>401</b>
<b>13.5</b>	<b>Cabine 332C4.78.10.000</b> .....	<b>417</b>
<b>13.6</b>	<b>Cabine 332C4.78.11.000</b> .....	<b>425</b>
<b>13.7</b>	<b>Tableau récapitulatif de la composition des machines par les sous-cabines</b> .....	<b>431</b>
13.7.1	Sous-cabines Y7810.7-9.02.00.000-02A, Y7810.7-9.02.00.000-04A .....	433
13.7.1.1	Commande du volant hydraulique Y7810.7-9.02.01.750-01 .....	435
13.7.1.2	Commande du volant hydraulique Y7810.7-9.02.01.750-03 .....	437
13.7.1.3	Arbre Y7810.7-9.02.03.200-02 .....	439
13.7.2	Sous-cabines Y7810.7-9.02.00.000-02A.01, Y7810.7-9.02.00.000-04A.01 .....	441
13.7.3	Sous-cabines 332C4.78.50.000, 332C4.78.50.000-01 .....	443

<b>Capítulo 13 Cabinas. Subcabinas</b>	<b>Págs. №</b>
--	----------------

<b>13.1</b>	<b>El cuadro general de la composición de los coches por las cabinas (en la recogida)</b> .....	<b>395</b>
<b>13.2</b>	<b>Instalación de las cabinas</b> .....	<b>397</b>
<b>13.3</b>	<b>El cuadro general de la composición de los coches por las cabinas</b> .....	<b>399</b>
<b>13.4</b>	<b>Cabina Y7810.7-9.01.00.000-01</b> .....	<b>401</b>
<b>13.5</b>	<b>Cabina 332C4.78.10.000</b> .....	<b>417</b>
<b>13.6</b>	<b>Cabina 332C4.78.11.000</b> .....	<b>425</b>
<b>13.7</b>	<b>El cuadro general de la composición de los coches por las subcabinas</b> .....	<b>431</b>
13.7.1	Las subcabinas Y7810.7-9.02.00.000-02A, Y7810.7-9.02.00.000-04A .....	433
13.7.1.1	Tracción del volante hidráulico Y7810.7-9.02.01.750-01 .....	435
13.7.1.2	Tracción del volante hidráulico Y7810.7-9.02.01.750-03 .....	437
13.7.1.3	Eje Y7810.7-9.02.03.200-02 .....	439
13.7.2	Las subcabinas Y7810.7-9.02.00.000-02A.01, Y7810.7-9.02.00.000-04A.01 .....	441
13.7.3	Las subcabinas 332C4.78.50.000, 332C4.78.50.000-01 .....	443



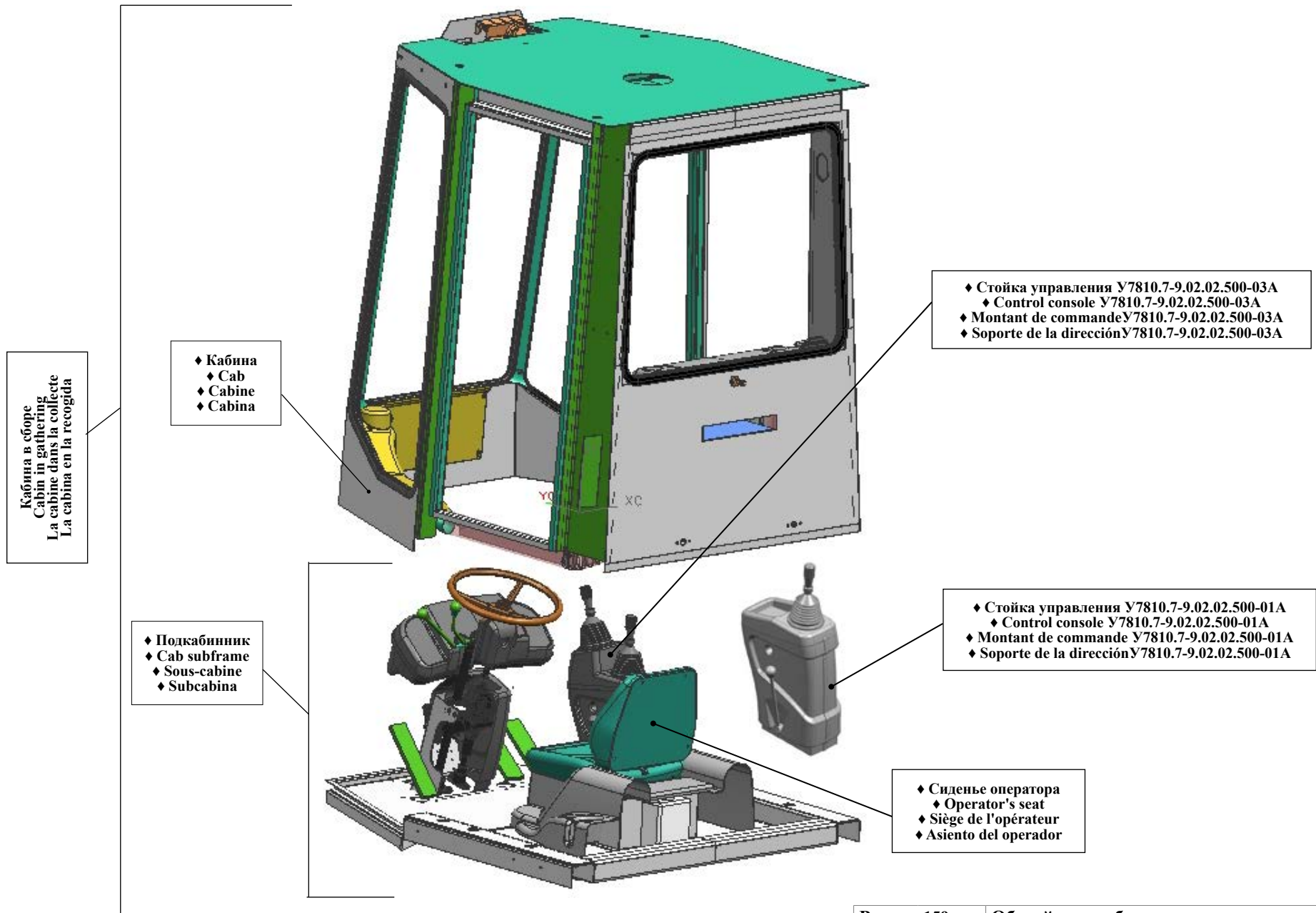


Рис.	159	Общий вид кабин
Fig.	159	General view of the cabs
Fig.	159	Vue globale des cabines
Fig.	159	Aspecto general de las cabinas



13.1 Сводная таблица комплектации машин кабинами ( в сборе)  
 13.1 Summary table of a complete set of the machines cabins (in gathering)  
 13.1 Tableau récapitulatif de la composition des machines par les cabines (dans la collecte)  
 13.1 El cuadro general de la composición de los coches por las cabinas (en la recogida)

Таблица 140 / Table 140 / Tableau 140 / Tabla 140

Установка кабины Installation of the cabs Installation des cabines Instalación de la cabina	Кабина в сборе Cabin in gathering La cabine dans la collecte La cabina en la recogida	Кабина Cab Cabine Cabina	Примечание Remark Note Observaciones	Индекс машины / Index of machine / L'indice de la machine / El índice del coche												
				342B	342B-01	342B4	342B5	342P	342P-01	342P4	342P4-01	342C4	342C4-02	342C5	342C5-02	
332C4.15.00.000	332C4.78.00.000	332C4.78.10.000	<ul style="list-style-type: none"> <li>• Пластиковая крыша</li> <li>• Plastic roof</li> <li>• Le toit en plastique</li> <li>• El techo de plástico</li> </ul>													
	332C4.78.00.000-02	332C4.78.11.000	<ul style="list-style-type: none"> <li>• Металлическая крыша</li> <li>• Metal roofing</li> <li>• Le toit métallique</li> <li>• El techo metálico</li> </ul>													
332C4.15.00.000-01	332C4.78.00.000-01	332C4.78.10.000	<ul style="list-style-type: none"> <li>• Пластиковая крыша</li> <li>• Plastic roof</li> <li>• Le toit en plastique</li> <li>• El techo de plástico</li> </ul>													
	332C4.78.00.000-03	332C4.78.11.000	<ul style="list-style-type: none"> <li>• Металлическая крыша</li> <li>• Metal roofing</li> <li>• Le toit métallique</li> <li>• El techo metálico</li> </ul>													
342B1.15.00.000	342C5.78.00.000	---	<ul style="list-style-type: none"> <li>• Пластиковая кабина</li> <li>• Plastic cabin</li> <li>• La cabine en plastique</li> <li>• La cabina de plástico</li> </ul>													
TO-18Б.85.00.000-07	У7810.7-9.00.00.000-02А	У7810.7-9.01.00.000-01	<ul style="list-style-type: none"> <li>• Кабина с дверями на съемных серийных петлях</li> <li>• Cabin with doors on demountable serial loops</li> </ul>													
	У7810.7-9.00.00.000-02А.01	У7810.7-9.01.00.000-01														
TO-18Б.85.00.000-09	У7810.7-9.00.00.000-04А	У7810.7-9.01.00.000-01	<ul style="list-style-type: none"> <li>• La cabine avec les portes sur les noeuds démontables en série</li> <li>• La cabina con las puertas sobre los nudos desmontables en serie</li> </ul>													
	У7810.7-9.00.00.000-04А.01	У7810.7-9.01.00.000-01														

■ - Базовый узел / Base knot / Le noeud de base / El nudo básico

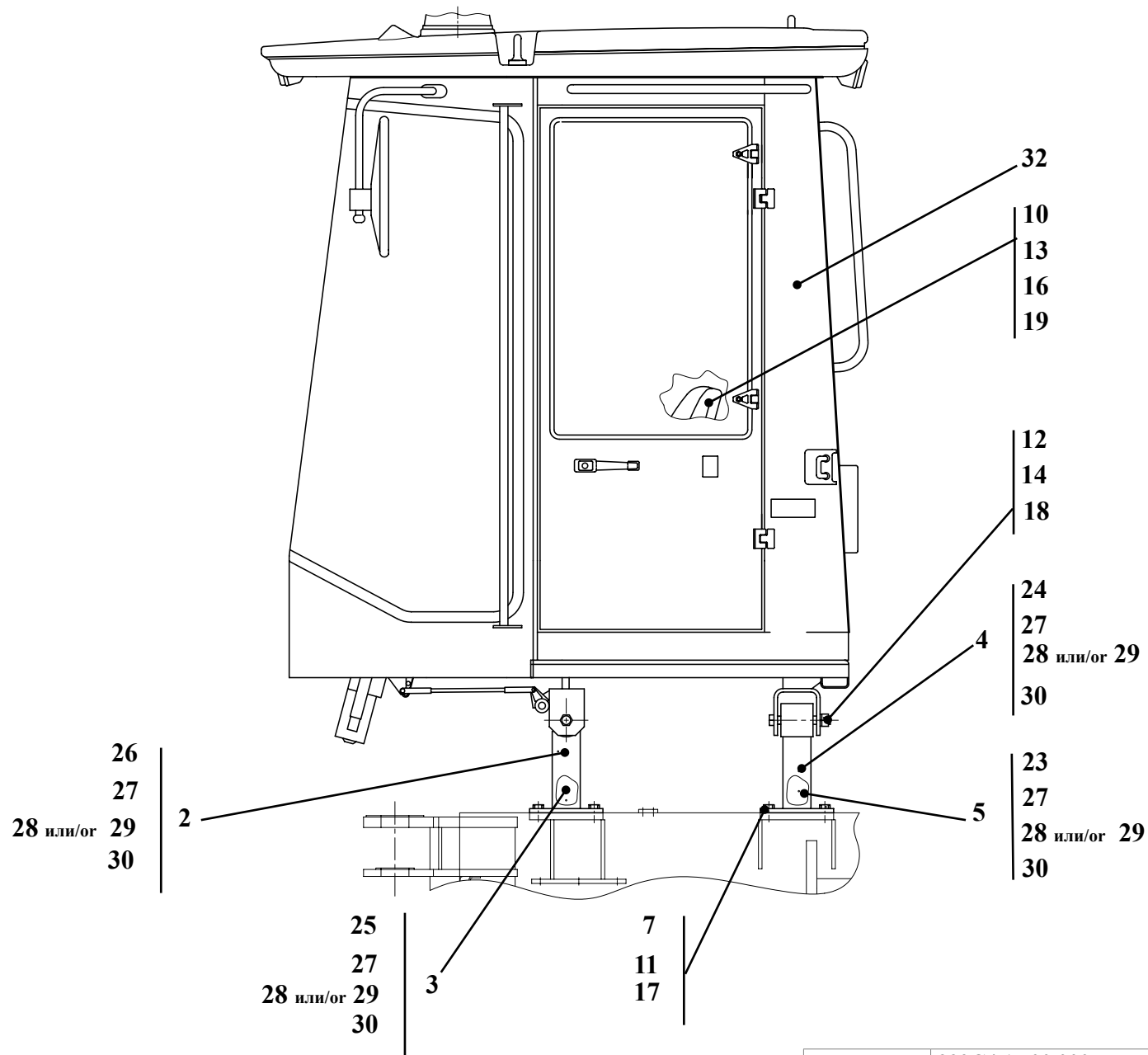


Рис. 160	332С4.15.00.000	Установка кабины
Fig. 160	332С4.15.00.000-01	Installation of the cab
Fig. 160	342В1.15.00.000	Installation de la cabine
Fig. 160	ТО-18Б.85.00.000-07	Instalación de la cabina
Fig. 160	ТО-18Б.85.00.000-09	

13.2 Установка кабин  
 13.2 Installation of the cabs  
 13.2 Installation des cabines  
 13.2 Instalación de las cabinas


Таблица 141 / Table 141 / Tableau 141 / Tabla 141

		332С4.15.00.000, ...-01 342В1.15.00.000 ТО-18Б.85.00.000-07,...-09		Установка кабины	Installation of the cabs	Installation de la cabine	Instalación de la cabina	
Рис. Fig. Fig.	№ поз. Ref. No N° Ref. N° Pos.	Обозначение Designation Référence Signo convencional	Кол-во Qty Qté Cant.	Наименование	Description	Désignation	Descripción	Примечание Remark Note Observaciones
160	2	ТО-18Б.85.01.000	1	Стойка (Входят поз. 26-30)	Console (comprises pos.26-30)	Montant (Comprend pos. 26-30)	Soporte (Entran las pos. 26-30)	
	3	ТО-18Б.85.02.000	1	Стойка (Входят поз. 25, 27-30)	Console (Comprises pos.25, 27-30)	Montant (Comprend pos. 25, 27-30)	Soporte (Entran las pos.25, 27-30)	
	4	ТО-18Б.85.04.000	1	Стойка (Входят поз. 24, 27-30)	Console (Comprises pos.24, 27-30)	Montant (Comprend pos. 24,27-30)	Soporte (Entran las pos. 24, 27-30)	
	5	ТО-18Б.85.05.000	1	Стойка (Входят поз. 23, 27-30)	Console (Comprises pos.23, 27-30)	Montant (Comprend pos. 23,27-30)	Soporte (Entran las pos. 23, 27-30)	
	7	ТО-18Б.85.00.001	8	Шайба	Washer	Rondelle	Arandela	
	10	М8-6х20.88.35.0115 ГОСТ 7796-70	4	Болт	Bolt	Boulon	Bulón	
	11	М20-6х45.88.35.0115 ГОСТ 7796-70	8	Болт	Bolt	Boulon	Bulón	
	12	М24-6х160.88.35.0115 ГОСТ 7796-70	4	Болт	Bolt	Boulon	Bulón	
	13	М8-6Н.5.0115 ГОСТ 5915-70	4	Гайка	Nut	Écrou	Tuerca	
	14	М24-6Н.8.35.0115 ГОСТ 5915-70	4	Гайка	Nut	Écrou	Tuerca	
	16	8 65Г 0115 ГОСТ 6402-70	4	Шайба	Washer	Rondelle	Arandela	
	17	20 65Г 0115 ГОСТ 6402-70	8	Шайба	Washer	Rondelle	Arandela	
	18	24 65Г 0115 ГОСТ 6402-70	4	Шайба	Washer	Rondelle	Arandela	
	19	УНВ-102М.01.22.00.000 ТУ РБ 600023282.001-2001	1	Сиденье оператора	Operator's seat	Siège de l'opérateur	Asiento del operador	
	или/ор 19	УНВ-102М.01.20.00.000 ТУ РБ 600023282.001-2001	1	Сиденье оператора	Operator's seat	Siège de l'opérateur	Asiento del operador	
	23	ТО-18Б.85.05.050	1	Стойка	Console	Montant	Soporte	
	24	ТО-18Б.85.04.050	1	Стойка	Console	Montant	Soporte	
	25	ТО-18Б.85.02.050	1	Стойка	Console	Montant	Soporte	
	26	ТО-18Б.85.01.050	1	Стойка	Console	Montant	Soporte	
27	ТО-18А.15.15.002	1х4	Кольцо	Ring	Bague	Anillo		
28	ТО-18Б.85.01.002	2х4	Амортизатор	Shock-absorber	Amortisseur	Amortizador		
29	МАЗ 501-1801030	2х4	Амортизатор (70х39,5х56)мм	Shock-absorbe (70x39.5x56) mm	Amortisseur (70x39,5x56) mm	Amortizador (70x39,5x56) mm		
30	ТО-18А.15.15.001	1х4	Втулка	Bush	Moyeu	Casquillo		
32	332С4.78.00.000 332С4.78.00.000-01 332С4.78.00.000-02 332С4.78.00.000-03 342С5.78.00.000 У7810.7-9.00.00.000-02А У7810.7-9.00.00.000-02А.01 У7810.7-9.00.00.000-04А У7810.7-9.00.00.000-04А.01	1	Кабина в сборе (выбор кабины определяется таблицей 1)	mipht Cab (in gathering) (to be selected according to Table 1)	Cabine (dans la collecte) (la hauteur de la cabine est déterminée par le tableau 1)	La cabina (en la recogida) (la elección de la cabina está determinada por la tabla 1)		



13.3 Сводная таблица комплектации машин кабинами  
 13.3 Summary table of a complete set of the machines cabins  
 13.3 Tableau récapitulatif de la composition les machines par les cabines  
 13.3 El cuadro general de la composición de los coches por las cabinas

Таблица 142 / Table 142 / Tableau 142 / Tabla 142

№ п/п	Обозначение Designation Référence Signo convencional	Примечание Remark Note Observaciones	Индекс машины / Index of machine / L'indice de la machine / El índice del coche								
			342B	342B-01	342B4	342P	342P-01	342P4	342P4-01	342C4	342C4-02
1	У7810.7-9.01.00.000-01	<ul style="list-style-type: none"> <li>● Кабина с дверями на съемных серийных петлях</li> <li>● Cabin with doors on demountable serial loops</li> <li>● La cabine avec les portes sur les noeuds démontables en série</li> <li>● La cabina con las puertas sobre los nudos desmontables en serie</li> </ul>									
2	332C4.78.10.000	<ul style="list-style-type: none"> <li>● Пластиковая крыша</li> <li>● Plastic roof</li> <li>● Le toit en plastique</li> <li>● El techo de plástico</li> </ul>									
3	332C4.78.11.000	<ul style="list-style-type: none"> <li>● Металлическая крыша</li> <li>● Metal roofing</li> <li>● Le toit métallique</li> <li>● El techo metálico</li> </ul>									
 - Базовый узел / Base knot / Le noeud de base / El nudo básico											

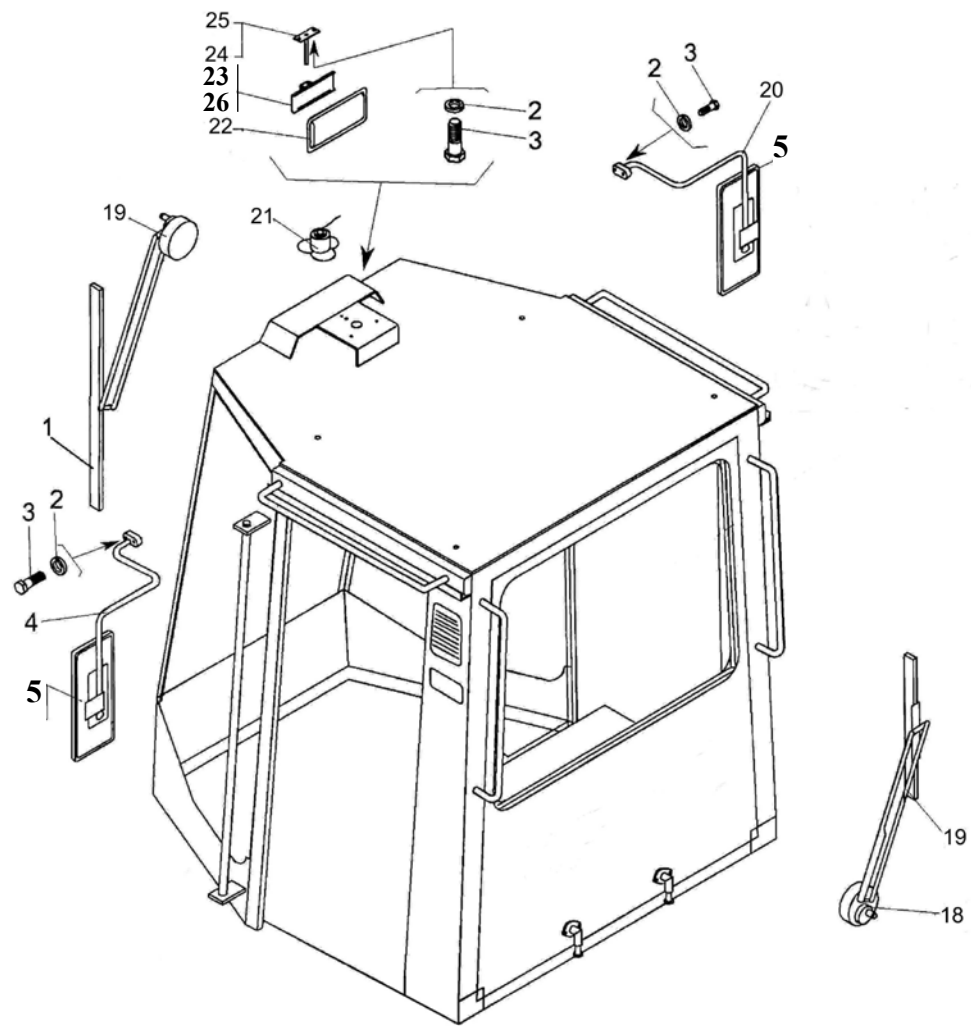


Рис. 161		Кабина
Fig. 161	У7810.7-9.01.00.000-01	Cab
Fig. 161		Sabine
Fig. 161		Sabina

13.4 Кабина У7810.7-9.01.00.000-01  
 13.4 Cab У7810.7-9.01.00.000-01  
 13.4 Cabine У7810.7-9.01.00.000-01  
 13.4 Cabina У7810.7-9.01.00.000-01

Таблица 143 / Table 143 / Tableau 143 / Tabla 143

		У7810.7-9.01.00.000-01		Кабина	Cab	Cabine	Cabina		
Рис. Fig. Fig.	№ поз. Ref. No N° Ref. N° Pos.	Обозначение Designation Référence Signo convencional	Кол-во Qty Qté Cant.	Наименование	Description	Désignation	Descripción	Примечание Remark Note Observaciones	
161	1***	00200.00.000***	1	Рычаг со щеткой***	Lever with a brush***	Levier avec la brosse***	Palanca con el cepillo***	***	
	2	8 65Г 0115 ГОСТ 6402-70	6	Шайба	Washer	Rondelle	Arandela		
	3	M8-6gx25.56.0115 ГОСТ 7796-70	6	Болт	Bolt	Boulon	Bulón		
	4	У7810.7-9.01.03.000-01	1	Кронштейн	Bracket	Support	Soporte		
	5	САКД-458.201.030-01 (или/ог САКД-458.201.030/24V)	2	Зеркало наружное	External mirror	Miroir extérieur	Espejo exterior		
	5	ВРЕИ 203621.021 (или/ог ВРЕИ 203621.021-01/04V)	2	Зеркало наружное	External mirror	Miroir extérieur	Espejo exterior		
	8	M6x16.17473	1	Винт	Screw	Vis	Tornillo		
	18****	6002.3730-01 ТУ 37.003.1322-87****	1	Моторедуктор стеклоочистителя****	Windscreen wiper motor with reducer gear****	Réducteur moteur de l'essuie-glace****	Reductor del motor del limpiaparabrisas****	****	
	19****	40.5205.800-01 ГОСТ 18699-73****	1	Пантографное устройство стеклоочистителя****	Windscreen wiper pantograph device****	Dispositif pantographique de l'essuie-glace****	Mecanismo pantográfico del limpiaparabrisas****	****	
	19***	189 080 050***	1	Моторедуктор стеклоочистителя***	Windscreen wiper motor with reducer gear***	Réducteur moteur de l'essuie-glace***	Reductor del motor del limpiaparabrisas***	***	
	20	У7810.7-9.01.04.000-01	1	Кронштейн	Bracket	Support	Soporte		
	21	526-8104210	1	Вентилятор	Fan	Ventilateur	Ventilador		
	21	526T-8104210	1	Вентилятор	Fan	Ventilateur	Ventilador		
	22*	Полесье-4*	1	Зеркало внутреннее заднего вида*	Internal rear-view mirror*	Rétroviseur intérieur	Espejo interior de vista de atrás*	*	
	22**	80-8201035**	1	Зеркало внутреннее заднего вида**	Internal rear-view mirror**	Rétroviseur intérieur**	Espejo interior de vista de atrás**	**	
	23*	У7810.7-9.01.00.900-01*	1	Кронштейн*	Bracket*	Support*	Soporte*	*	
	24*	У7810.7-9.01.00.970*	1	Кронштейн*	Bracket*	Support*	Soporte*	*	
	25**	У7810.7-9.01.05.200-01**	1	Кронштейн**	Bracket**	Support**	Soporte**	**	
	26**	A300-4071**	1	Хомут**	Yoke**	Collier**	Yugo**	**	
* Применяются совместно * To be used jointly * Utilisés ensemble * Utilisés ensemble			** Применяются совместно ** To be used jointly ** Utilisés ensemble ** Utilisés ensemble			*** Применяются совместно *** To be used jointly *** Utilisés ensemble *** Utilisés ensemble		**** Применяются совместно **** To be used jointly **** Utilisés ensemble **** Utilisés ensemble	

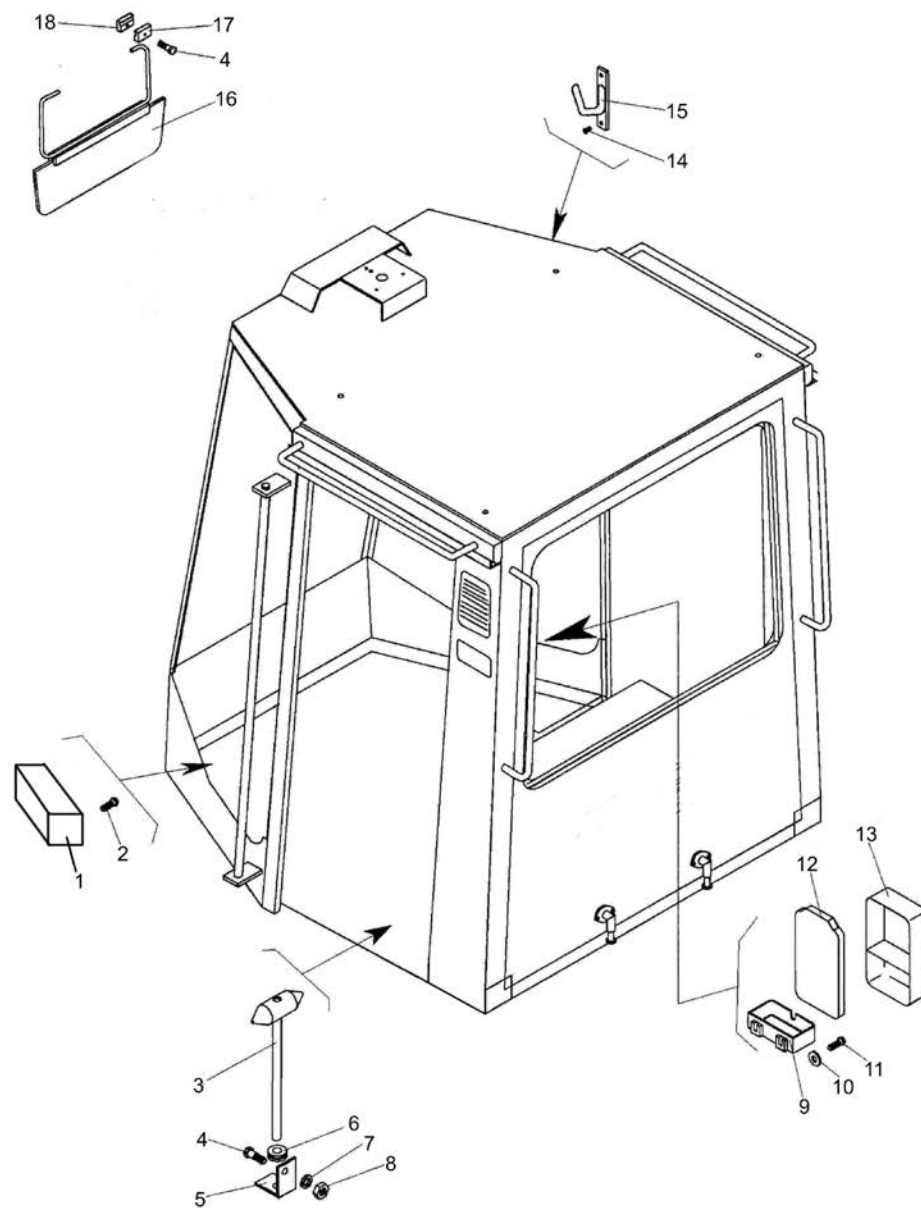


Рис. 162		Кабина
Fig. 162	У7810.7-9.01.00.000-01	Cab
Fig. 162		Cabine
Fig. 162		Cabina



		У7810.7-9.01.00.000-01		Кабина	Cab	Cabine	Cabina	
Рис. Fig. Fig.	№ поз. Ref. No N° Ref. N° Pos.	Обозначение Designation Référence Signo convencional	Кол-во Qty Qté Cant.	Наименование	Description	Désignation	Descripción	Примечание Remark Note Observaciones
162	1	СЭАТ-04, 24V, АДЮИ.062841.001-04ТУ	1	Омыватель электрический	Омыватель электрический	Омыватель электрический	Омыватель электрический	
	2	В.М4-6gx12.46.0115 ГОСТ 17473-80	2	Винт	Screw	Vis	Tornillo	
	3	У7810.7-9.01.00.250-01	1	Молоток	Hammer	Marteau	Martillo	
	4	М8-6gx25.56.0115ГОСТ 7796-70	3	Болт	Bolt	Boulon	Bulón	
	5	У7810.7-9.01.00.009-01	1	Скоба	Cramp	Agrafe	Laña	
	6	У22-2.37-50.002-01	1	Втулка	Bush	Moyeu	Casquillo	
	7	8 65Г 0115 ГОСТ 6402-70	1	Шайба	Washer	Rondelle	Arandela	
	8	М8-6Н.5.0115 ГОСТ 5915-70	1	Гайка	Nut	Écrou	Tuerca	
	9	70-3912153	1	Кронштейн аптечки	First-aid kit bracket	Support de la trousse de médicaments	Soporte del botiquín	
	10	С.6.02.Ст3.0115 ГОСТ 11371-78	2	Шайба	Washer	Rondelle	Arandela	
	11	В.М6-6gx16.46.0115 ГОСТ 17473-80	2	Винт	Screw	Vis	Tornillo	
	12	70-3912151	1	Крышка аптечки	First-aid kit cover	Couvercle de la trousse de médicaments	Tapa del botiquín	
	13	70-3912152	1	Корпус аптечки	First-aid kit cabinet	Boîte de la trousse de médicaments	Cuerpo del botiquín	
	14	В.М5-6gx12.46.0115 ГОСТ 17473-80	2	Винт	Screw	Vis	Tornillo	
	15	А30.09.011	1	Крючок	Hook	Crochet	Gancho	
	16	У7810.7-9.01.00.700	1	Козырек солнцезащитный	Sun visor	Pare-soleil	Marquesina de sol	
	или/or 16	80П-8204010-01	1	Козырек солнцезащитный	Sun visor	Pare-soleil	Marquesina de sol	
	17	У7810.7-9.01.00.014	2	Прижим	Clamp	Serre-flan	Sujetador	
	18	У7810.7-9.01.00.015	2	Прижим	Clamp	Serre-flan	Sujetador	

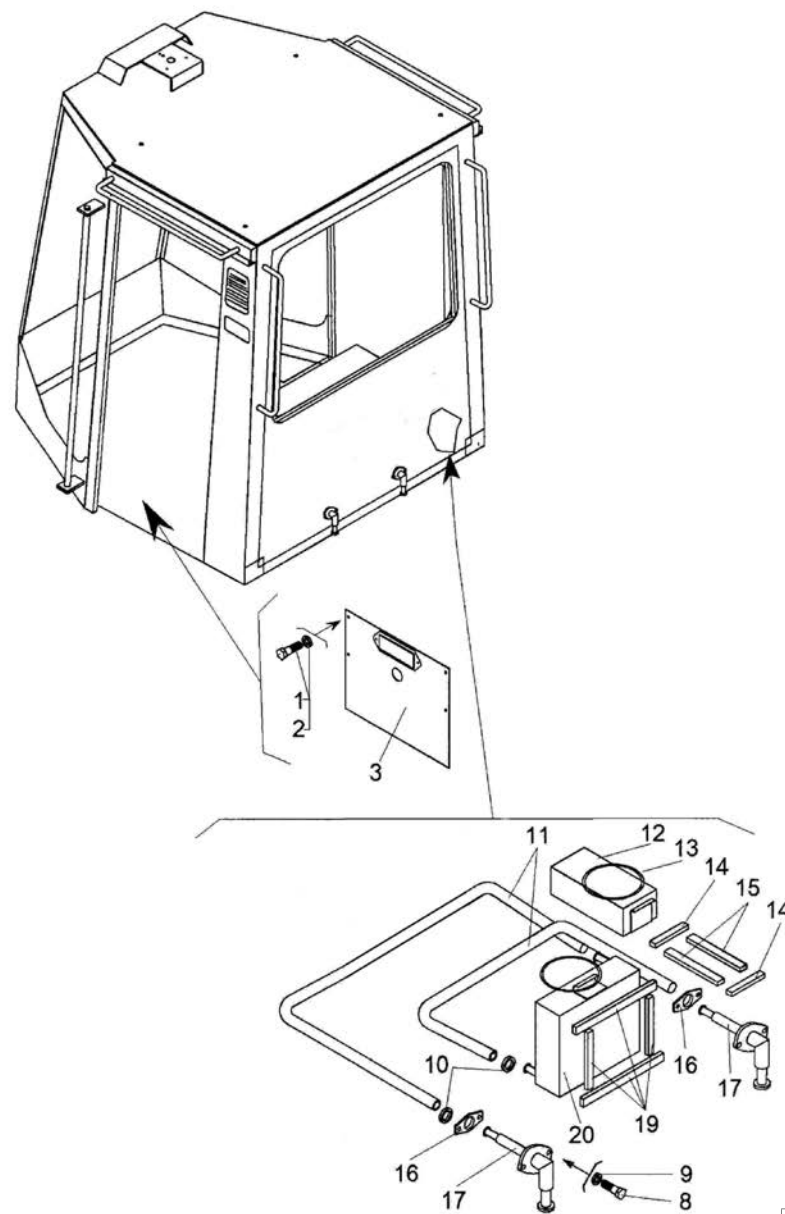


Рис. 163		Кабина
Fig. 163	У7810.7-9.01.00.000-01	Cab
Fig. 163		Cabine
Fig. 163		Cabina

		У7810.7-9.01.00.000-01		Кабина	Cab	Cabine	Cabina	
Рис. Fig. Fig. Fig.	№ поз. Ref. No N° Ref. N° Pos.	Обозначение Designation Référence Signo convencional	Кол-во Qty Qté Cant.	Наименование	Description	Désignation	Descripción	Примечание Remark Note Observaciones
163	1	M8-6gx25.56.0115 ГОСТ 7796-70	4	Болт	Bolt	Boulon	Bulón	
	2	8 65Г 0115 ГОСТ 6402-70	4	Шайба	Washer	Rondelle	Arandela	
	3	У7810.7-9.01.00.050	1	Стенка	Walls	Parois	Paredes	
	8	M8-6gx25.56.0115 ГОСТ 7796-70	4	Болт	Bolt	Boulon	Bulón	
	9	8 65Г 0115 ГОСТ 6402-70	4	Шайба	Washer	Rondelle	Arandela	
	10	TORRO 20x32/9-C7W1	6	Зажим	Clamp	Serrage	Borne	
	11	16x25-1,6 ГОСТ 10362-76	2	Рукав-деталь (550мм)	Sleeve piece (550mm)	Manche-détail (550mm)	Pieza-manga (550mm)	
	12	80-8101050	1	Фильтр	Filter	Filtre	Filtro	
	или/or 12	В 4701/80	2	Фильтр	Filter	Filtre	Filtro	
	13	120-130-58-2-2 ГОСТ 9833-73 / ГОСТ 18829-73	2	Кольцо	Ring	Bague	Anillo	
	14	У7810.7-5.01.00.006-01.02	2	Уплотнитель	Weatherstrip	Compacteur	Compactador	
	15	У7810.7-5.01.00.006-01	4	Уплотнитель	Weatherstrip	Compacteur	Compactador	
	16	У7810.7-9.01.00.009	2	Пластина	Plate	Plaque	Brida	
	17	У7810.7-9.01.00.450	2	Патрубок	Branch pipe	Ajutage	Tubuladura	
	19	У7810.7-5.01.00.006-01.01	2	Уплотнитель	Weatherstrip	Compacteur	Compactador	
	20	<b>504В-8101060</b>	1	Радиатор отопительный Щадринск, ЩААЗ	Heating radiator	Radiateur de chauffage	Radiador calefactor	
	или/or 20	<b>64221Т-8101060</b>		Радиатор отопительный ООО «ТАСПО»	Heating radiator	Radiateur de chauffage	Radiador calefactor	внедрено с 01.08.2010 г. It is introduced with 01.08.2010 Est introduit avec 01.08.2010 Es introducido con 01.08.2010
	или/or 20	<b>64221Т-8101060-10</b>		Радиатор отопительный ООО «ТАСПО»	Heating radiator	Radiateur de chauffage	Radiador calefactor	
	или/or 20	Ж-110-68.32.13.000		Радиатор отопительный	Heating radiator	Radiateur de chauffage	Radiador calefactor	аннулировано с 01.08.2010 г. cancelled since 01.08.2010 annulé du 01.08.2010 anulado desde el 01.08.082010

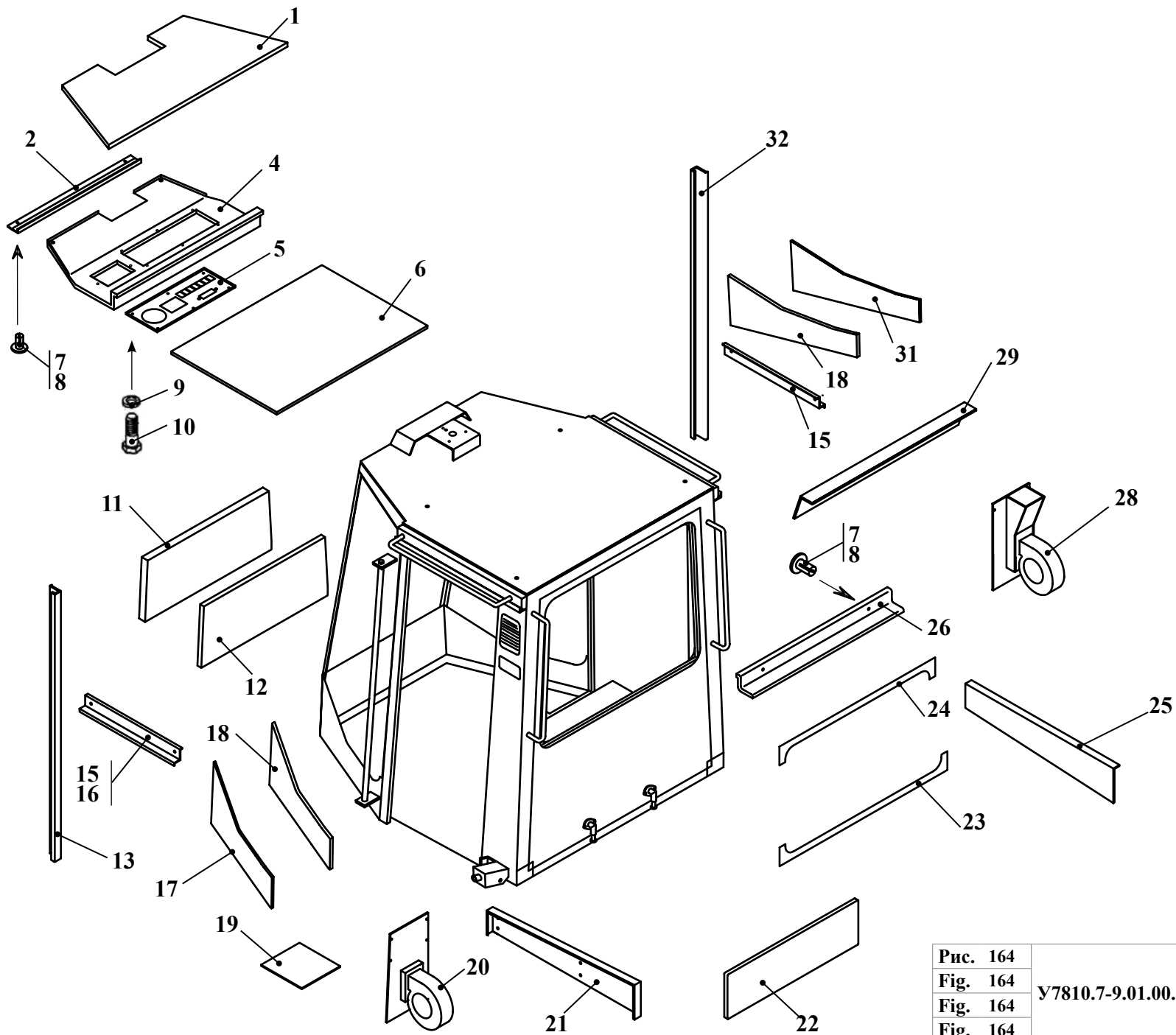


Рис. 164		Кабина
Fig. 164	У7810.7-9.01.00.000-01	Cab
Fig. 164		Cabine
Fig. 164		Cabina

		У7810.7-9.01.00.000-01		Кабина	Cab	Cabine	Cabina	
Рис. Fig. Fig. Fig.	№ поз. Ref. No N° Ref. N° Pos.	Обозначение Designation Référence Signo convencional	Кол-во Qty Qté Cant.	Наименование	Description	Désignation	Descripción	Примечание Remark Note Observaciones
164	1	У7810.7-9.01.00.019-01	1	Обивка	Upholstery	Tissu d'ameublement	Revestimiento	
	2	У7810.7-9.01.00.500-01	1	Обивка	Upholstery	Tissu d'ameublement	Revestimiento	
	или/ог 2	У7810.7-9.01.00.052-01	1	Панель	Panel	Panneau	Panel	
	4	У710.7-9.01.00.100-01	1	Панель	Panel	Panneau	Panel	
	5	У7810.7-9.01.00.016-01-Б	1	Панель	Panel	Panneau	Panel	
	6	У7810.7-9.01.00.200	1	Панель	Panel	Panneau	Panel	
	7	2108-5402270	19	Держатель обшивки	Sheeting holder	Support du revêtement	Soporte del revestimiento	
	8	2108-502271	19	Держатель обшивки	Sheeting holder	Support du revêtement	Soporte del revestimiento	
	9	6.11371	6	Шайба	Washer	Rondelle	Arandela	
	10	M6x16.17473	6	Винт	Screw	Vis	Tornillo	
	11	У7810.7-9.01.00.600-01	1	Обивка	Upholstery	Tissu d'ameublement	Revestimiento	
	12	У7810.7-9.01.00.023-01	1	Обивка	Upholstery	Tissu d'ameublement	Revestimiento	
	13	У7810.7-9.01.00.300-01	1	Обивка	Upholstery	Tissu d'ameublement	Revestimiento	
	или/ог 13	У7810.7-9.01.00.047-01	1	Панель	Panel	Panneau	Panel	
	15*	У7810.7-9.01.00.570*	2	Обивка*	Upholstery*	Tissu d'ameublement*	Revestimiento *	*
	16*	У7810.7-9.01.00.044-01*	2	Панель*	Panel*	Panneau*	Panel*	*
	17	У7810.7-9.01.00.650-01	1	Обивка	Upholstery	Tissu d'ameublement	Revestimiento	
	18	У7810.7-9.01.00.024-01	2	Обивка	Upholstery	Tissu d'ameublement	Revestimiento	
	19	У7810.7-9.01.00.008	1	Коврик	Carpet	Carpette	Tapiz	
	20	У7810.7-9.01.00.300	1	Панель	Panel	Panneau	Panel	
	21	У7810.7-9.01.00.400-01	1	Обивка	Upholstery	Tissu d'ameublement	Revestimiento	
	или/ог 21	У7810.7-9.01.00.049-01	1	Обивка	Upholstery	Tissu d'ameublement	Revestimiento	
	22	У7810.7-9.01.00.400	1	Панель	Panel	Panneau	Panel	
	23	У7810.7-9.01.00.015-01	1	Обивка	Upholstery	Tissu d'ameublement	Revestimiento	
	24	У7810.7-9.01.00.014-01	1	Обивка	Upholstery	Tissu d'ameublement	Revestimiento	
	25	У7810.7-9.01.00.450-01	1	Обивка	Upholstery	Tissu d'ameublement	Revestimiento	
	или/ог 25	У7810.7-9.01.00.051-01	1	Обивка	Upholstery	Tissu d'ameublement	Revestimiento	
	26	У7810.7-9.01.00.630	1	Обивка	Upholstery	Tissu d'ameublement	Revestimiento	
	или/ог 26	У7810.7-9.01.00.046-01	1	Панель	Panel	Panneau	Panel	
	28	У7810.7-9.01.00.250	1	Панель	Panel	Panneau	Panel	
	29	У7810.7-9.01.05.000	1	Кожух	Housing	Capot	Capota	
	или/ог 29	У7810.7-9.01.00.053-01	1	Панель	Panel	Panneau	Panel	
	31	У7810.7-9.01.00.750-01	1	Обивка	Upholstery	Tissu d'ameublement	Revestimiento	
	32	У7810.7-9.01.00.350-01	1	Обивка	Upholstery	Tissu d'ameublement	Revestimiento	
	или/ог 32	У7810.7-9.01.00.048-01	1	Панель	Panel	Panneau	Panel	

\* Допускается замена / \* Replacement is supposed / \* On admet le remplacement / \* Se permite el recambio

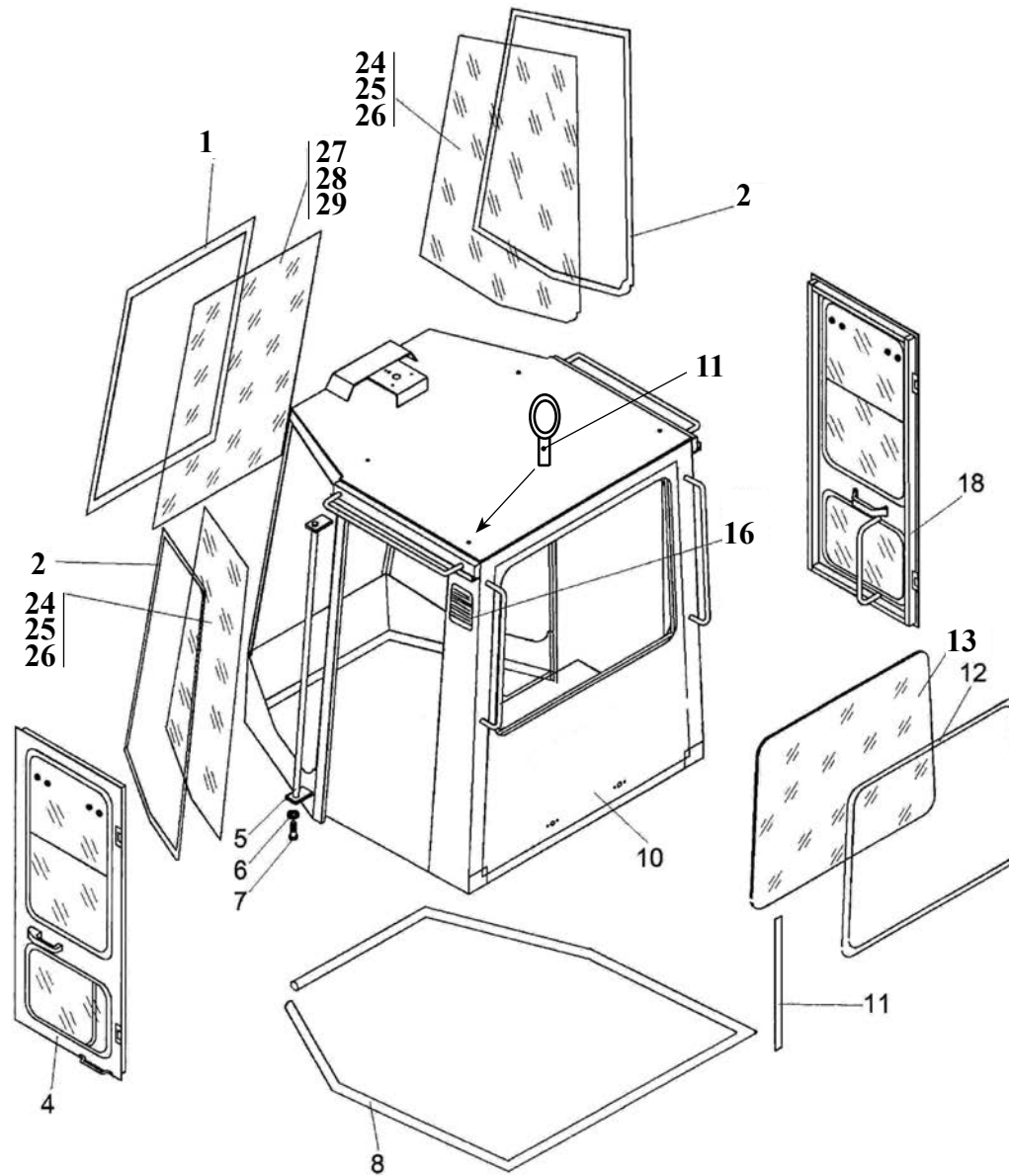


Рис. 165	У7810.7-9.01.00.000-01	Кабина
Fig. 165		Cab
Fig. 165		Cabine
Fig. 165		Cabina

Таблица 147 / Table 147 / Tableau 147 / Tabla 147

		У7810.7-9.01.00.000-01		Кабина	Cab	Cabine	Cabina	
Рис. Fig. Fig.	№ поз. Ref. No N° Ref. N° Pos.	Обозначение Designation Référence Signo convencional	Кол-во Qty Qté Cant.	Наименование	Description	Désignation	Descripción	Примечание Remark Note Observaciones
165	1*	У7810.7-9.01.00.005-01*	1	Уплотнение*	Seal*	Pièce d'étanchéité*	Empaquetadura*	*
	1***	У7810.7-9.01.00.039-01***	1	Уплотнение***	Seal***	Pièce d'étanchéité***	Empaquetadura***	*
	1**	У7810.7-9.01.00.026-01**	1	Уплотнение**	Seal**	Pièce d'étanchéité**	Empaquetadura**	**
	2*	У7810.7-9.01.00.005-01*	2	Уплотнение*	Seal*	Pièce d'étanchéité*	Empaquetadura*	*
	2***	У7810.7-9.01.00.039-01***	2	Уплотнение***	Seal***	Pièce d'étanchéité***	Empaquetadura***	*
	4	У7810.7-9.01.21.000-01	1	Дверь	Door	Porte	Puerta	
	5	У7810.7-9.01.00.800-01	2	Поручень	Handrail	Main courante	Pasamano	
	6	8 65Г 0115 ГОСТ 6402-70	4	Шайба	Washer	Rondelle	Arandela	
	7	M8-6gx25.56.0115 ГОСТ 7796-70	4	Болт	Bolt	Boulon	Bulón	
	8	У7810.7-9.01.00.022-01	1	Уплотнение	Seal	Pièce d'étanchéité	Empaquetadura	
	10	У7810.7-9.01.10.000-01	1	Корпус кабины	Cab body	Boîtier de la cabine	Cuerpo de la cabina	
	11	У7810.7-9.01.00.029-01	4	Прошина	Eye lug	Oeillet	Ojo	
	или/or 11	У7810.7-9.01.05.300-01	4	Рым-болт	Eye bolt	Anneau de suspension	Argolla-bulón	
	или/or 11	M20.0115 ГОСТ 4751-73	4	Рым-болт	Eye bolt	Anneau de suspension	Argolla-bulón	
	12	У7810.7-9.01.00.004-01	1	Уплотнитель	Weatherstrip	Compacteur	Compactador	
	13	У7810.7-9.01.00.003-01	1	Стекло заднее	Rear glass	Vitre arrière	Cristal trasero	
	или/or 13	У7810.7-9.01.00.013-01	1	Стекло заднее	Rear glass	Vitre arrière	Cristal trasero	
	16	У7810.7-9.01.00.033	1	Решетка	Grill	Grille	Rejilla	
	или/or 16	У7810.7-9.01.00.028	1	Решетка	Grill	Grille	Rejilla	
	18	У7810.7-9.01.21.000-01.01	1	Дверь	Door	Porte	Puerta	
	24**	У7810.7-9.01.00.002-01**	2	Стекло боковое**	Glass**	Vitre**	Cristal**	**
	или/or 24**	У7810.7-9.01.00.012-01**	2	Стекло боковое**	Glass**	Vitre**	Cristal**	**
	25*	У7810.7-9.01.00.056-01*	2	Стекло боковое*	Glass*	Vitre*	Cristal*	*
	26***	У7810.7-9.01.00.037-01***	2	Стекло боковое***	Glass***	Vitre***	Cristal***	***
	или/or 26***	У7810.7-9.01.00.038-01***	2	Стекло боковое***	Glass***	Vitre***	Cristal***	*
	27**	У7810.7-9.01.00.011-01**	1	Стекло ветровое**	Glass**	Vitre**	Cristal**	**
	или/or 27**	У7810.7-9.01.00.032-01**	1	Стекло ветровое**	Glass**	Vitre**	Cristal**	**
	28*	У7810.7-9.01.00.055-01*	1	Стекло ветровое*	Glass*	Vitre*	Cristal*	*
	или/or 28*	У7810.7-9.01.00.056-01*	1	Стекло ветровое*	Glass*	Vitre*	Cristal*	*
	29***	У7810.7-9.01.00.035-01***	1	Стекло ветровое***	Glass***	Vitre***	Cristal***	***
	или/or 29***	У7810.7-9.01.00.036-01***	1	Стекло ветровое***	Glass***	Vitre***	Cristal***	***
* Применяются совместно / To be used jointly / Utilisés ensemble / Utilisés ensemble		** Применяются совместно / To be used jointly / Utilisés ensemble / Utilisés ensemble		*** Применяются совместно / To be used jointly / Utilisés ensemble / Utilisés ensemble				

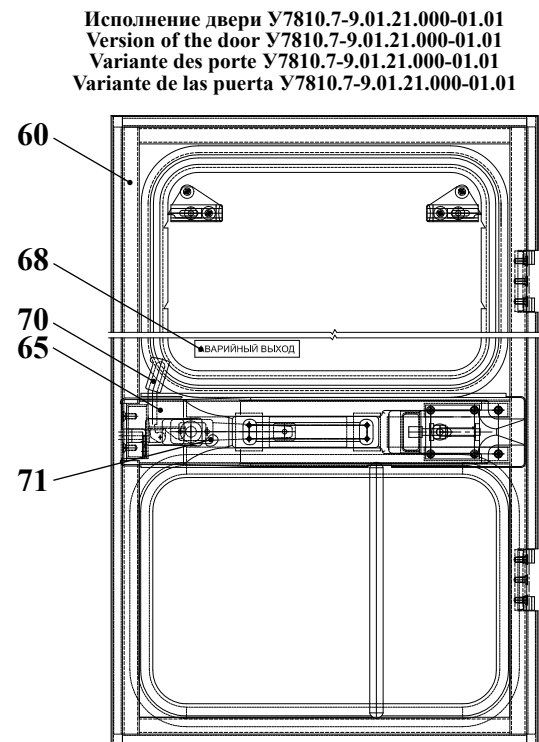
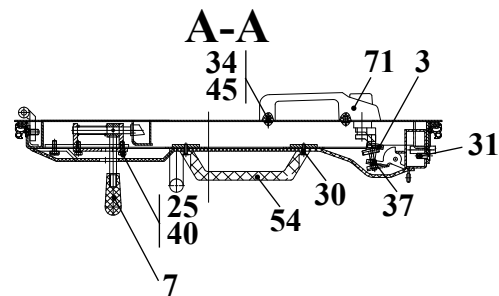
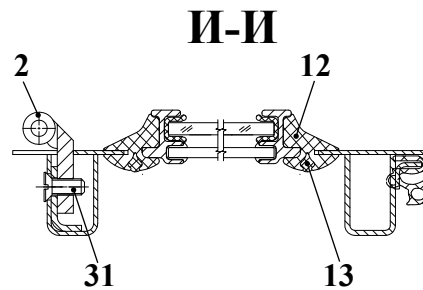
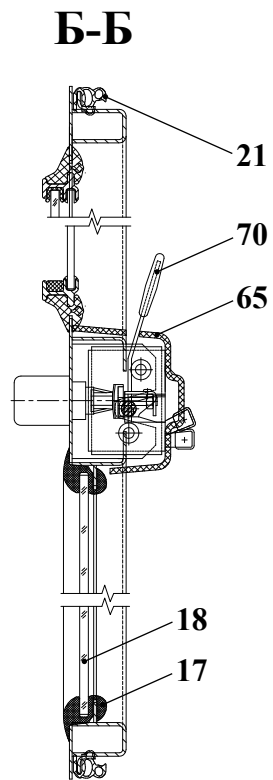
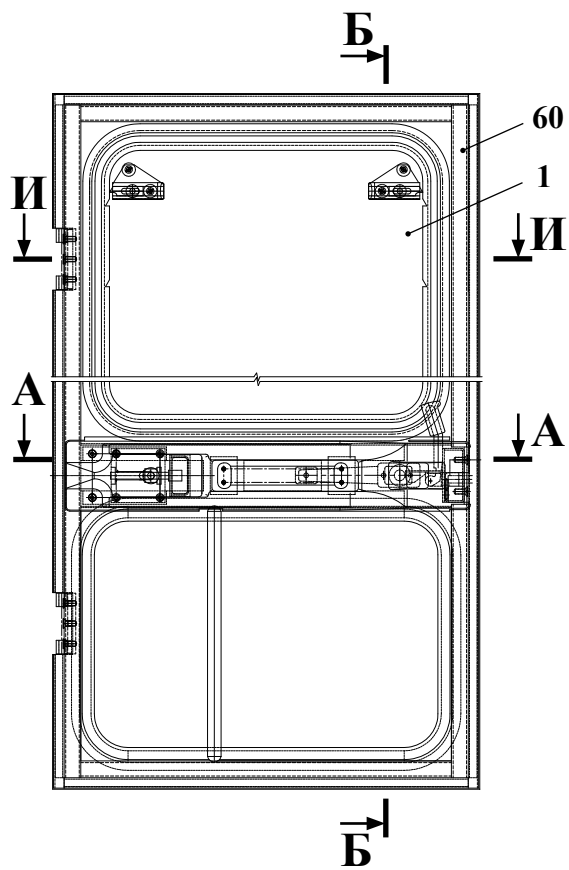


Рис. 166		Дверь
Fig. 166	У7810.7-9.01.21.000-01	Door
Fig. 166	У7810.7-9.01.21.000-01.01	Porte
Fig. 166		Puerta



		У7810.7-9.01.21.000-01 У7810.7-9.01.21.000-01.01	Дверь	Door	Porte	Puerta	Кол-во / Qty / Qté / Cant.	
Рис. Fig. Fig. Fig.	№ поз. Ref. No N° Ref. N° Pos.	Обозначение Designation Référence Signo convencional	Наименование	Description	Désignation	Descripción	У7810.7- 9.01.21.000-01	У7810.7- 9.01.21.000-01.01
166	1	У7810.7-9 01.01.100-01	Окно	Window	Fenêtre	Ventanilla	1	1
	или/or 1	У7810.7-9 01.01.600-01	Окно	Window	Fenêtre	Ventanilla	1	1
	2	У7810.7-9 01.01.400-01	Петля	Hinge	Anneau	Bisagra	2	2
	3	У7810.7-9 01.01.500-01	Толкатель	Pusher	Avanceur	Empujador	1	1
	7	У7810.7-9 01.01.700-01	Фиксатор	Clamp	Fixateur	Fijador	1	1
	12	У7810.7-9 01.01.007	Уплотнитель	Weatherstrip	Compacteur	Compactador	1	1
	13	У7810.7-9 01.01.008	Замок уплотнителя	Weatherstrip lock	Serrure du compacteur	Cerradura del compactador	1	1
	17	У7810.7-9 01.01.017-01	Уплотнитель стекла	Weatherstrip	Compacteur	Compactador	1	1
	18	У7810.7-9 01.01.018-01	Стекло	Glass	Vitre	Cristal	1	1
	21	У7810.7-9 01.01.021-02	Уплотнитель	Weatherstrip	Compacteur	Compactador	1	1
	25	М 6-6gx20.56.0115 ГОСТ 7798-70	Болт	Bolt	Boulon	Bulón	6	6
	30	В.М 4-6gx 16.46.0115 ГОСТ 17473-80	Винт	Screw	Vis	Tornillo	4	4
	31	В.М 8-6gx 16.46.0115 ГОСТ 17473-80	Винт	Screw	Vis	Tornillo	8	8
	34	В.М 6-6gx 10.46.0115 ГОСТ 17475-80	Винт	Screw	Vis	Tornillo	2	2
	37	М 6-6Н.5.0115 ГОСТ 5915-70	Гайка	Nut	Écrou	Tuerca	1	1
	40	6.65Г.0115 ГОСТ 6402-70	Шайба	Washer	Rondelle	Arandela	4	4
	45	С 6.02.СТ3 0115 ГОСТ 11371-78	Шайба	Washer	Rondelle	Arandela	4	4
	52	А30.04.017 ТУ 6-05-1538-77	Колпачок	Cap	Cloche	Manguito	2	2
	54	81.328.203.107	Ручка	Handle	Manette	Mango	1	1
	60	У7810.7-9 01.21.200-01	Каркас	Framework	Carcasse	Armazón	1	1
	60	У7810.7-9 01.21.200-01.01	Каркас	Framework	Carcasse	Armazón	-	1
	65	У7810.7-9 01.01.019-01	Кожух	Housing	Capot	Capota	1	-
	65	У7810.7-9 01.01.019-01.01	Кожух	Housing	Capot	Capota	-	1
	68	УКГ-01.00.007	Табличка	Plate	Plaque	Tablilla	-	1
	70	80-6105050	Замок двери (МТЗ)	Door lock	Serrure de porte	Cerradura de puerta	1	-
	70	80-6105050-01	Замок двери (МТЗ)	Door lock	Serrure de porte	Cerradura de puerta	-	1
	71	80-6105300А1	Ручка наружная (МТЗ Волковыск)	Outer handle	Manette extérieure	Mango exterior	1	-
	71	80-6105330А1	Ручка наружная (МТЗ Волковыск)	Outer handle	Manette extérieure	Mango exterior	-	1

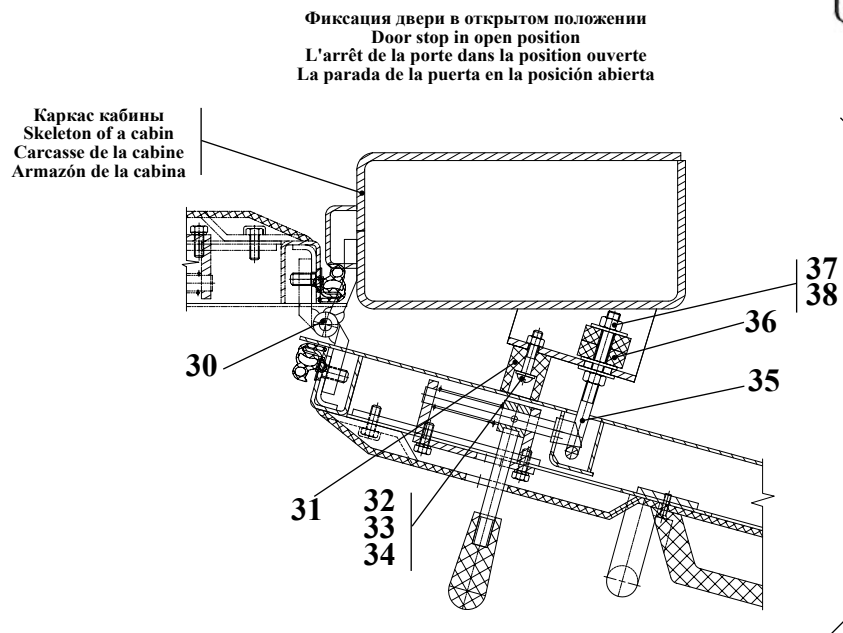
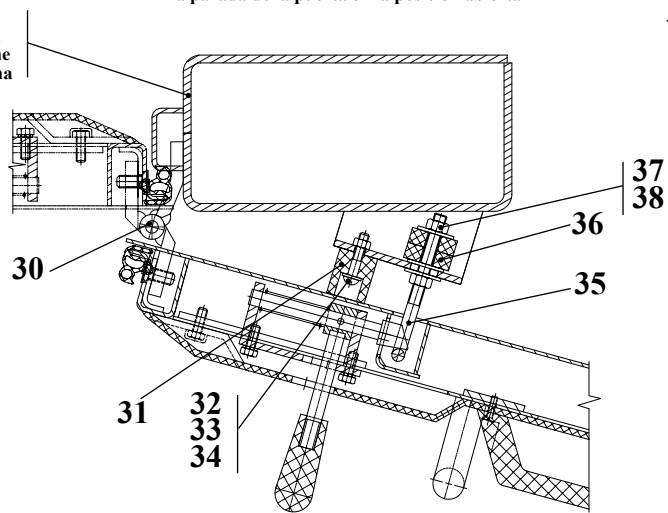


Рис. 167		Дверь
Fig. 167	У7810.7-9.01.01.000-01	Door
Fig. 167	У7810.7-9.01.02.000-01	Porte
Fig. 167		Puerta

Таблица 149 / Table 149 / Tableau 149 / Tabla 149

		У7810.7-9.01.01.000-01 У7810.7-9.01.02.000-01	Дверь	Door	Porte	Puerta	Кол-во / Qty / Qté / Cant.	
Рис. Fig. Fig.	№ поз. Ref. No N° Ref. N° Pos.	Обозначение Designation Référence Signo convencional	Наименование	Description	Désignation	Descripción	У7810.7- 9.01.01.000-01	У7810.7- 9.01.02.000-01
167	1	У7810.7-9.01.01.219-01	Панель	Panel	Panneau	Panel	1	1
	4	У7810.7-9.01.01.290-01	Петля	Hinge	Anneau	Bisagra	2	2
	4	У7810.7-9.01.01.205-01	Петля	Hinge	Anneau	Bisagra	2	2
	7	80-6105050	Замок двери	Door lock	Serrure de porte	Cerradura de puerta	-	1
	7	80-6105050-01	Замок двери	Door lock	Serrure de porte	Cerradura de puerta	1	-
	8	8132-8203107	Ручка	Handle	Manette	Mango	1	1
	9	У7810.7-9.01.01.008	Замок уплотнителя	Weatherstrip lock	Serrure du compacteur	Cerradura del compactador	1	1
	10	У7810.7-9.01.01.017-01	Уплотнитель	Weatherstrip	Compacteur	Compactador	1	1
	11	У7810.7-9.01.01.021-02	Уплотнитель	Weatherstrip	Compacteur	Compactador	1	1
	12	У7810.7-9.01.01.018-01	Стекло	Glass	Vitre	Cristal	1	1
	14	У7810.7-9.01.01.600-01	Окно	Window	Fenêtre	Ventanilla	1	1
	17	У7810.7-9.01.01.007	Уплотнитель	Weatherstrip	Compacteur	Compactador	1	1
	18	80-6105330A1	Ручка наружная	Outer handle	Manette extérieure	Mango exterior	-	1
	18	80-6105300A1	Ручка наружная с ключами	Outer handle	Manette extérieure	Mango exterior	1	-
	19	У7810.7-9.01.01.500-01	Толкатель	Pusher	Avanceur	Empujador	1	1
	20	М6-6Н.5.0115 ГОСТ 5915-70	Гайка	Nut	Écrou	Tuerca	1	1
	21	У7810.7-9.01.02.200-01	Каркас	Framework	Carcasse	Armazón	-	1
	21	У7810.7-9.01.01.200-01	Каркас	Framework	Carcasse	Armazón	1	-
	22	У7810.7-9.01.01.019-01	Кожух	Housing	Capot	Capota	1	1
	23	М4х16.17475	Винт	Screw	Vis	Tornillo	4	4
	24	6.11371	Шайба	Washer	Rondelle	Arandela	2	2
	25	ВМ6-6gx10.46.0115 ГОСТ 17473-80	Винт	Screw	Vis	Tornillo	2	2
	26	8132-8202107	Ручка	Handle	Manette	Mango	1	1
	27	ВМ4-6gx16.46.0115 ГОСТ 17475	Винт	Screw	Vis	Tornillo	4	4
	30	70-6708789	Ось	Axle	Axe	Eje	4	4
	31	535А-5713062	Буфер	Buffer	Coussin	Tope	2	2
	32	В.М6-6gx30.46.0115 ГОСТ 17473-80	Винт	Screw	Vis	Tornillo	2	2
	33	М6-6Н.5.0115 ГОСТ 5915-70	Гайка	Nut	Écrou	Tuerca	2	2

Каркас кабины  
Skeleton of a cabin  
Carcasse de la cabine  
Armazón de la cabina



Фиксация двери в открытом положении  
Door stop in open position  
L'arrêt de la porte dans la position ouverte  
La parada de la puerta en la posición abierta

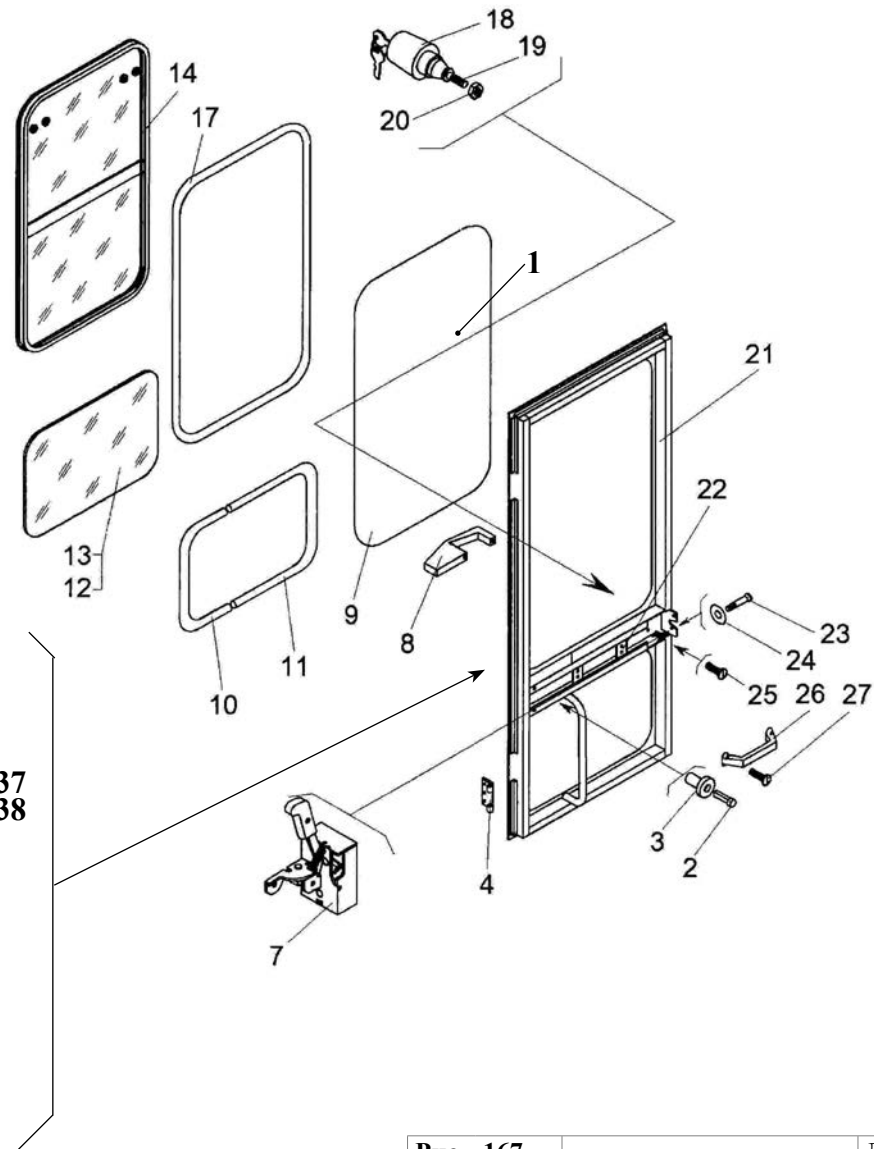
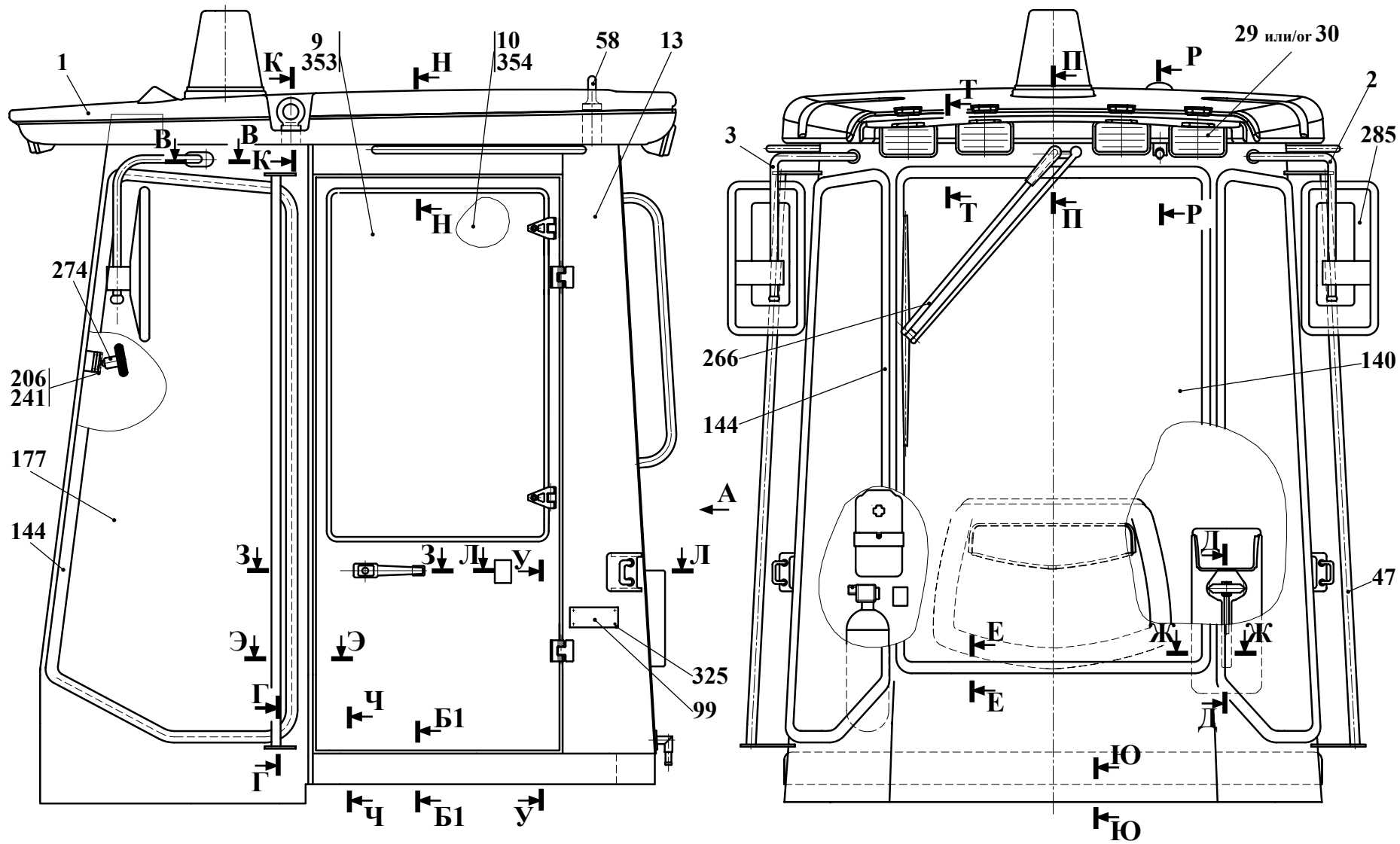


Рис. 167		Дверь
Fig. 167	У7810.7-9.01.01.000-01	Door
Fig. 167	У7810.7-9.01.02.000-01	Porte
Fig. 167		Puerta

		У7810.7-9.01.01.000-01 У7810.7-9.01.02.000-01	Дверь	Door	Porte	Puerta	Кол-во / Qty / Qté / Cant.	
Рис. Fig. Fig.	№ поз. Ref. No N° Ref. N° Pos.	Обозначение Designation Référence Signo convencional	Наименование	Description	Désignation	Descripción	У7810.7- 9.01.01.000-01	У7810.7- 9.01.02.000-01
167	34	С.6.02.Ст3.0115 ГОСТ 11371-78	Шайба	Washer	Rondelle	Arandela	2	2
	35	У7810.7-9.01.00.021-01	Скоба	Clamp	Agrafe	Laña	2	2
	36	У7810.7-9.01.00.028-01	Шайба	Washer	Rondelle	Arandela	4	4
	37	М8-6Н.5.0115 ГОСТ 5915-70	Гайка	Nut	Écrou	Tuerca	2	2
	38	С.8.02.Ст3.0115 ГОСТ 6958-78	Шайба	Washer	Rondelle	Arandela	2	2



Выноски, сечения и разрезы см. рис. 169, 170  
 For marginal notes and sectional views, see fig. 169, 170  
 Notes, sections et coupes: voir fig. 169, 170  
 Notas, las secciones y los cortes véase fig. 169, 170

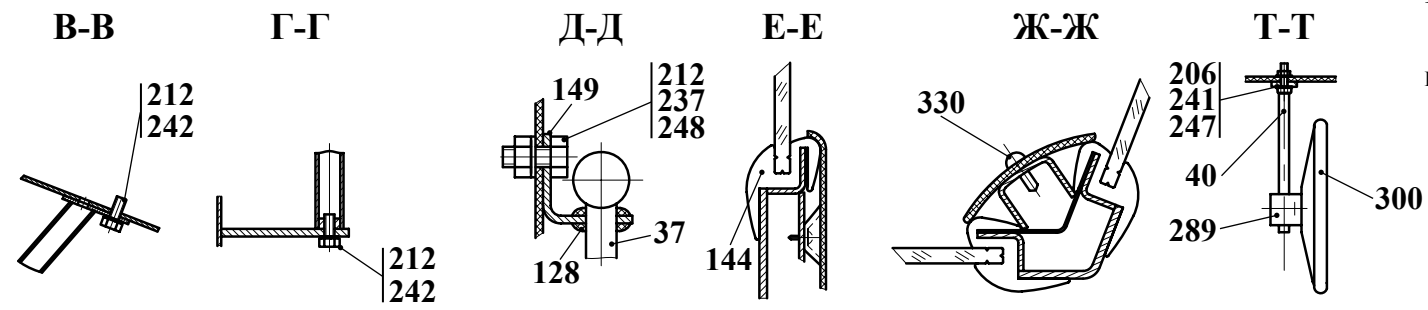


Рис. 168		Кабина
Fig. 168	332C4.78.10.000	Cab
Fig. 168		Cabine
Fig. 168		Cabina

13.5 Кабина 332С4.78.10.000  
 13.5 Cab 332С4.78.10.000  
 13.5 Cabine 332С4.78.10.000  
 13.5 Cabina 332С4.78.10.000

Таблица 150 / Table 150 / Tableau 150 / Tabla 150

		332С4.78.10.000		Кабина	Cab	Cabine	Cabina	
Рис. Fig. Dib.	№ поз. Ref. No Rep. n° N° Ref.	Обозначение Designation Référence Designación	Кол-во Qty Qté Cant.	Наименование	Description	Désignation	Descripción	Примечание Remark Note Observaciones
168	1	332С4.78.10.100	1	Крыша	Head	Tente	Syn	
169	2	332С4.78.10.200	1	Кронштейн	Bracket	Support	Soporte	
170	3	332С4.78.10.300	1	Кронштейн	Bracket	Support	Soporte	
	7	332С4.78.15.000	1	Панель	Panel	Panneau	Panel	
	9	332С4.78.15.000	1	Дверь	Door	Porte	Puerta	
	10	332С4.78.16.000	1	Дверь	Door	Porte	Puerta	
	13	332С4.78.30.000	1	Корпус кабины	Cab body	Boîtier de la cabine	Cuerpo de la cabina	
	29*	332С4.78.92.000 *	1	Электросистема кабины * (для умеренного климата)	Cabin electrosystem * (For a temperate climate)	L'électrosystème de la cabine * (Pour le climat modéré)	El electrosistema de la cabina * (Para el clima moderado)	*
	30*	332С4.78.92.000-01 *	1	Электросистема кабины * (для тропического климата)	Cabin electrosystem * (For a temperate climate)	L'électrosystème de la cabine * (Pour le climat modéré)	El electrosistema de la cabina * (Para el clima moderado)	*
	37	У7810.7-9.01.00.250-01	1	Молоток	Hammer	Marteau	Martillo	
	40	У7810.7-9.01.05.200-01	1	Кронштейн	Bracket	Support	Soporte	
	47	У7810.7-9.01.00.800-01	2	Поручень	Handrail	Main courante	Pasamano	
	58	У7810.7-9.01.05.300-01	4	Рым-болт	Eye bolt	Anneau de suspension	Argolla-bulón	
	или/ог 58	М20 ГОСТ 4751-73	4	Рым-болт	Eye bolt	Anneau de suspension	Argolla-bulón	
	99	332С4.78.10.022	1	Табличка маркировочная	Marking plate	Tabla	Tabla	
	100	332С4.78.10.023	1	Уголок	Angle	Equerre	La esquina	
	104	332С4.78.10.024	1	Тяга	Link	Tirant	Tracción	
	127	У22-2.37-50.002	5	Втулка	Bush	Moyeu	Casquillo	
	128	У22-2.37-50.002-01	2	Втулка	Bush	Moyeu	Casquillo	
	129	У22-2.37-50.003-01	4	Втулка	Bush	Moyeu	Casquillo	
	131	У7810.7-00.00.022	1	Табличка	Plate	Plaque	Tablilla	
	133	У7810.7-01.00.009	2	Пластина	Plate	Plaque	Brida	
	135**	У7810.7.02.00.401-01 ** (или/ог 70-6708189)	4	Ось**	Axle**	Axe**	Eje**	
	140	У7810.7-9.01.00.001-01	1	Стекло	Glass	Vitre	Cristal	
	142	У7810.7-9.01.00.003-01	1	Стекло	Glass	Vitre	Cristal	
	143	У7810.7-9.01.00.004-01	1 2,2 kg	Уплотнитель Профиль А37.08.042 Резина 7-57-7002 I=4000	Weatherstrip Profile A37.08.042 Rubber 7-57-7002 I=4000	Compacteur Le profil A37.08.042 Le caoutchouc 7-57-7002 I=4000	Compactador El perfil A37.08.042 El caucho 7-57-7002 I=4000	
	144	У7810.7-9.01.00.005-01	3 2,5 kg	Уплотнитель Профиль А37.08.042 Резина 7-57-7002 I=4200	Weatherstrip Profile A37.08.042 Rubber 7-57-7002 I=4200	Compacteur Le profil A37.08.042 Le caoutchouc 7-57-7002 I=4200	Compactador El perfil A37.08.042 El caucho 7-57-7002 I=4200	
	149	У7810.7-9.01.00.009-01	1	Скоба	Clamp	Agrafe	Laña	
	153	У7810.7-9.01.00.014-01	1	Табличка	Plate	Plaque	Tablilla	

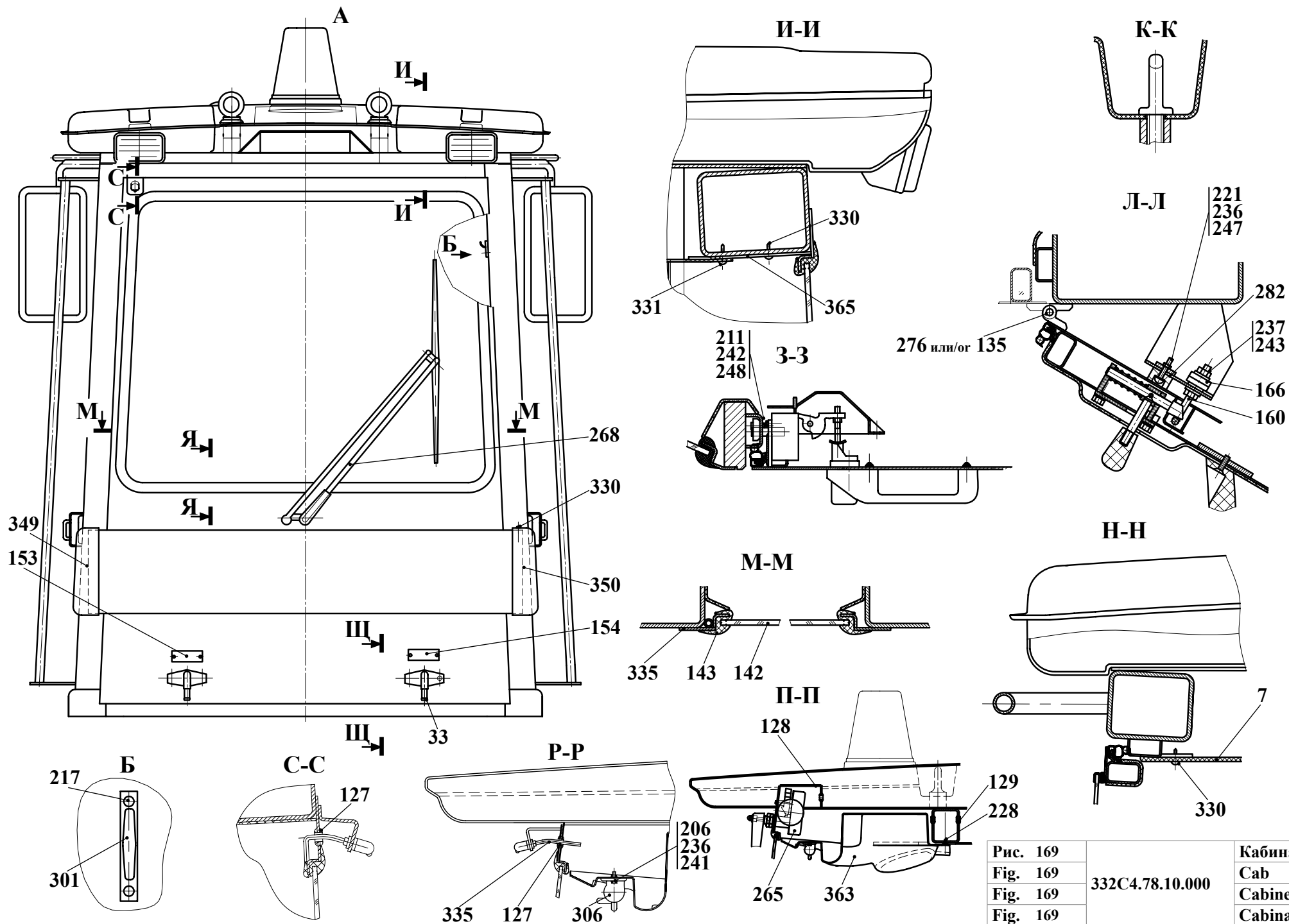


Рис. 169		Кабина
Fig. 169		Cab
Fig. 169	332C4.78.10.000	Cabine
Fig. 169		Cabina



		332С4.78.10.000		Кабина	Cab	Cabine	Cabina	
Рис. Fig. Dib.	№ поз. Ref. n° N° Ref.	Обозначение Designation Référence Designación	Кол-во Qty Qté Cant.	Наименование	Description	Désignation	Descripción	Примечание Remark Note Observaciones
168	154	У7810.7-9.01.00.015-01	1	Табличка	Plate	Plaque	Tablilla	
	160	У7810.7-9.01.00.021-01	2	Скоба	Clamp	Agrafe	Laña	
169 170	161	У7810.7-9.01.00.022-01 ТУ2244-057-00203387-2002	1 0,2 kg	Уплотнение «ИЗОНЕЛЪ» ППЭЖ-С d=40 н/о 2400+24	Weatherstrip	Compacteur	Compactador	
	166	У7810.7-9.01.00.028-01	4	Шайба	Washer	Rondelle	Arandela	
	170	У7810.7-9.01.00.045-01	1	Табличка	Plate	Plaque	Tablilla	
	177	У7810.7-9.01.00.056-01	2	Стекло	Glass	Vitre	Cristal	
	206	М6-6gx16.88.35.0115 ГОСТ 7798-70	8	Болт	Bolt	Boulon	Bulón	
	211	М8-6gx16.88.35.0115 ГОСТ 7796-70	8	Болт	Bolt	Boulon	Bulón	
	212	М8-6gx25.88.35.0115 ГОСТ 7796-70	13	Болт	Bolt	Boulon	Bulón	
	216	В.М4-6gx12.46.0115 ГОСТ 17473-80	2	Винт	Screw	Vis	Tornillo	
	217	В.М5-6gx12.46.0115 ГОСТ 17473-80	2	Винт	Screw	Vis	Tornillo	
	220	В.М6-6gx16.46.0115 ГОСТ 17473-80	4	Винт	Screw	Vis	Tornillo	
	221	В.М6-6gx30.46.0115 ГОСТ 17473-80	2	Винт	Screw	Vis	Tornillo	
	228	В.М6-6gx12.46.0115 ГОСТ 17475-80	10	Винт	Screw	Vis	Tornillo	
	235	М4-6Н.5.0115 ГОСТ 5915-70	2	Гайка	Nut	Écrou	Tuerca	
	236	М6-6Н.5.0115 ГОСТ 5915-70	8	Гайка	Nut	Écrou	Tuerca	
	237	М8-6Н.5.0115 ГОСТ 5915-70	9	Гайка	Nut	Écrou	Tuerca	
	240	4 65Г 0115 ГОСТ 6402-70	2	Шайба	Washer	Rondelle	Arandela	
	241	6 65Г 0115 ГОСТ 6402-70	8	Шайба	Washer	Rondelle	Arandela	
	242	8 65Г 0115 ГОСТ 6402-70	24	Шайба	Washer	Rondelle	Arandela	
	243	С.8.02.См3.0115 ГОСТ 6958-78	16	Шайба	Washer	Rondelle	Arandela	
	247	С.6.02.См3.0115 ГОСТ 11371-78	14	Шайба	Washer	Rondelle	Arandela	
	248	С.8.02.См3.0115 ГОСТ 11371-78	9	Шайба	Washer	Rondelle	Arandela	
	252	1,6x20.019 ГОСТ 397-79	1	Шплинт	Cotter pin	Clavette fendue	Chaveta	
	262	16x25-1,6 ГОСТ 10362-76	3	Рукав (L=550 мм)	Hose (L=550 mm)	Manche (L=550 mm)	Manga (L=550 mm)	
	265	189.080 050	1	Моторедуктор	Motor with reducer gear	Réducteur moteur	Reductor del motor	
	266	00200.00.00	1	Рычаг со щёткой	Lever with a brush	Levier avec la brosse	Palanca con el cepillo	
	268	40.5205.800-01	1	Пантографное устройство стеклоочистителя	Windscreen wiper pantograph device	Dispositif pantographique de l'essuie-glace	Mecanismo pantográfico del limpiaparabrisas	
	271	5428-3710022	1	Ручка выключателя	Switch handle	Manette de l'interrupteur	Mango del interruptor	
	274	526-8104210	1	Вентилятор	Fan	Ventilateur	Ventilador	

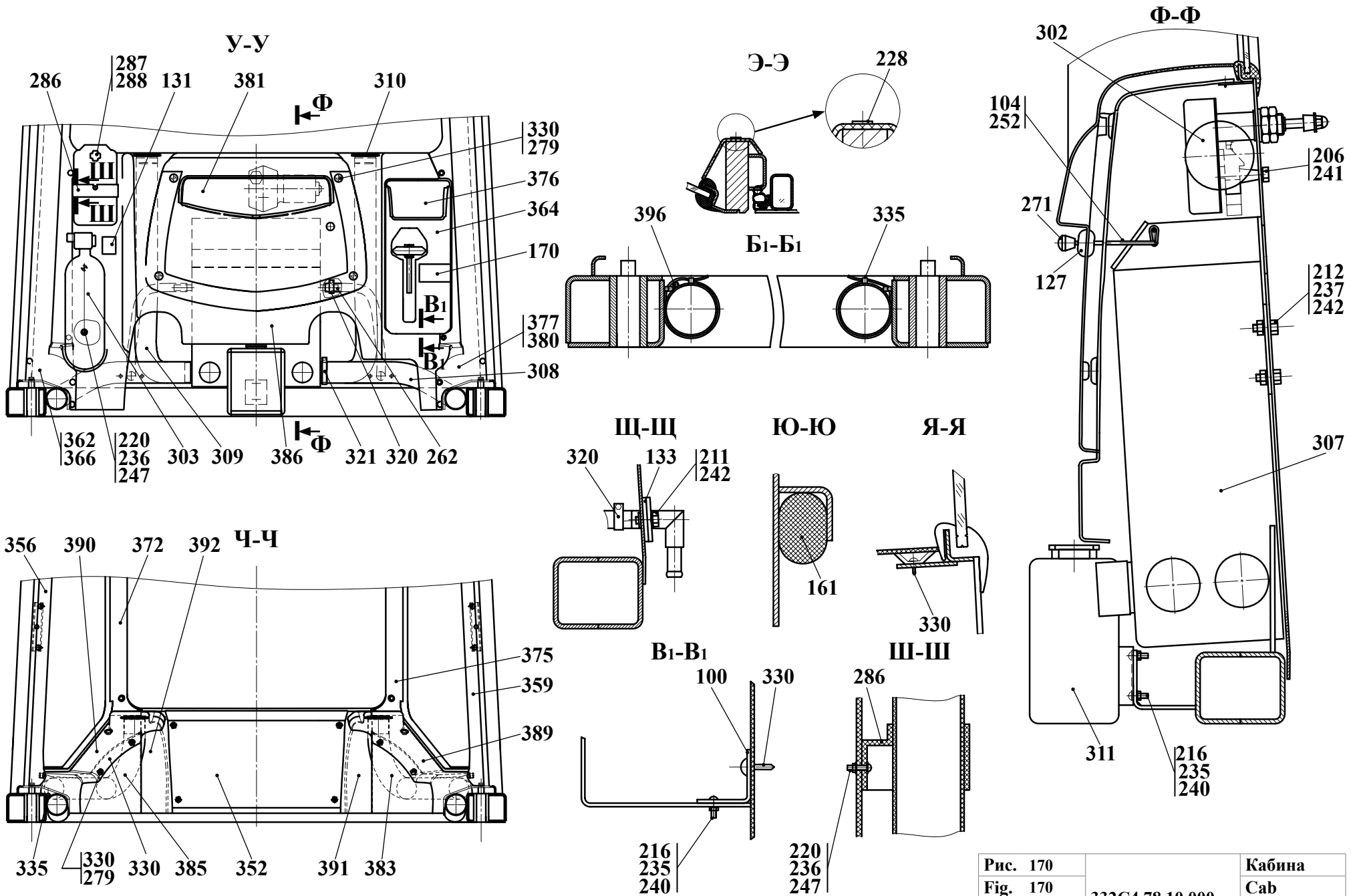


Рис. 170	332С4.78.10.000	Кабина
Fig. 170		Cab
Fig. 170		Cabine
Fig. 170		Cabina

		332C4.78.10.000		Кабина	Cab	Cabine	Cabina	
Рис. Fig. Dib.	№ поз. Ref. n° N° Ref.	Обозначение Designation Référence Designación	Кол-во Qty Qté Cant.	Наименование	Description	Désignation	Descripción	Примечание Remark Note Observaciones
	276**	822-6700011-Б **	4	Палец **	Finger **	Doigt **	Dedo **	
168	279	SN 058	22	Гайка закладная	Insert nut	Écrou d'ancrage	Tuerca embutida	
169	282	535A-5713062	2	Буфер (РТИ г. Бобруйск)	Buffer	Coussin	Tope	
170	285	САКД-458.201.030-01 (или САКД-458.201.030/24в.)	2	Зеркало наружное (или Зеркало наружное с подгревом)	External mirror	Miroir extérieur	Espejo exterior	
	286	70-3912153	1	Кронштейн аптечки	First-aid kit bracket	Support de la trousse de médicaments	Soporte del botiquín	
	287	70-3912151	1	Крышка аптечки	First-aid kit cover	Couvercle de la trousse de médicaments	Tapa del botiquín	
	288	70-3912152	1	Корпус аптечки	First-aid kit cabinet	Boîte de la trousse de médicaments	Cuerpo del botiquín	
	289	A300-4071	1	Хомут	Yoke	Collier	Yugo	
	300	80-8201035	1	Зеркало внутреннее	Internal rear-view mirror	Rétroviseur intérieur	Espejo interior de vista de atrás	
	301	A30.09.011	1	Крючок	Hook	Crochet	Gancho	
	302	6002.3730-01	1	Моторедуктор стеклоочистителя (Башкирия «Автоприбор»)	Windscreen wiper motor with reducer gear	Réducteur moteur de l'essuie-glace	Reductor del motor del limpiaparabrisas	
	303	ОП-1В	1	Огнетушитель порошковый «Момент-2»	Moment-2 powder fire extinguisher	Extincteur à poudre "Moment-2"	Extintor de polvo "Moment-2"	
	306	----	1	Шторка Ширина 700 мм, выдвижение 390 мм, цвет материала «Poly»-90	Shutter Width of 700 mm, promotion of 390 mm, color «Poly»-90	Rideau La largeur de 700 mms, la présentation de 390 mms, la couleur «Poly»-90	Obturador La anchura de 700 mm, la promoción de 390 mm, el color «Poly»-90	
	307	32S143	1	Отопитель	Heater	Chauffage	Calefactor	
	или/ог 307	ОС-3.00	1	Отопитель	Heater	Chauffage	Calefactor	
	или/ог 307	A2-10.243.161.003 ТУ РБ 100165656.001-2000	1	Отопитель (Белробот)	Heater	Chauffage	Calefactor	
	или/ог 307	25-322000	1	Отопитель (завод кондиционеров «Август»)	Heater	Chauffage	Calefactor	
	308	Ф60 10 2114 31 00 00	2	Воздуховод (2,2 м)	Air line (2.2m)	Canalisation d'air (2.2m)	Conductor de aire (2.2m)	
	или/ог 308	----	2	Шланг Томифлекс типа «Лигнум» d=60мм, L=2200мм				
	309	Ф60 10 2114 31 00 00	2	Воздуховод (0,9 м)	Air line (0.9m)	Canalisation d'air (0.9m)	Conductor de aire (0.9m)	
	или/ог 309	----	2	Шланг Томифлекс типа «Лигнум» d=60мм, L=900мм				
	310	КВ60 34003280	4	Дифростер	Defroster	Dégivreur	Descongelador	
	311	СЕАТ-04 АДЮИ. 062841001 ТУ	1	Омыватель электрический	Washer electric	Laver l'électrique	Lavador eléctrico	
	320	20x32/9-С7W1	4	Зажим TORRO	TORRO clamp	Serrage TORRO	Borne TORRO	
	321	50x70/9-С7W1	8	Зажим TORRO	TORRO clamp	Serrage TORRO	Borne TORRO	
	325	PIAS 3,0x10,0 DIN 7337	16	Заклепка потайная	Rivet	Rivet	Remache	
	330	WF-4216	45	Винт самонарезной	Screw	Vis	Tornillo	
	331	WF-4219	25	Винт самонарезной	Screw	Vis	Tornillo	



		332С4.78.10.000		Кабина	Cab	Cabine	Cabina	
Рис. Fig. Dib.	№ поз. Ref. No Rep. n° N° Ref.	Обозначение Designation Référence Designación	Кол-во Qty Qté Cant.	Наименование	Description	Désignation	Descripción	Примечание Remark Note Observaciones
168	335	П-1-5x1,3 ТУ6-05-1619-78	1	Трубка (5,5 м)	Tube (5,5 m)	Tube (5,5 m)	Tubo (5,5 m)	
169	349	У 78-10	1	Накладная воздуховода левая	Air line	Canalisation d'air	Conductor de aire	
170	350	У 78-10-01	1	Накладная воздуховода правая	Air line	Canalisation d'air	Conductor de aire	
	352	У 78.10.7-9.003	1	Панель передняя	The panel a lobby	Le panneau l'antichambre	El panel la antecámara	
	353	У 7810.7-9.004	1	Дверь левая	Door left	La porte gauche	La puerta izquierdo	
	354	У 7810.7-9.005	1	Дверь правая	Door right	La porte droit	La puerta justo	
	356	У 7810.7-9.009	1	Стойка задняя левая	Rack back left	Le comptoir de derrière gauche	El mostrador trasero izquierdo	
	359	У 78.10.7-9.0010	1	Стойка задняя правая	Rack back right	Le comptoir de derrière droit	El mostrador trasero justo	
	362	У 78.10.7-9.0011	1	Панель задняя левая	The panel back left	Le panneau de derrière gauche	El panel trasero izquierdo	
	363	У 78.10.7-9.0012	1	Обивка передняя	Upholstery a lobby	Le matériau à recouvrir l'antichambre	El revestimiento la antecámara	
	364	У 78.10.7-9.0013	1	Лоток	Tray	L'éventaire	El tenderete	
	365	У 78.10.7-9.0014	1	Лоток задний	Tray back	L'éventaire de derrière	El tenderete trasero	
	366	У 78.10.7-9.0018	1	Кожух коллектора левый	Casing of a collector left	Le capot du collecteur gauche	La capota del colector izquierdo	
	372	У 78.10.7-9.0019	1	Стойка передняя левая	Rack a lobby left	Le comptoir l'antichambre gauche	El mostrador la antecámara izquierdo	
	375	У 78.10.7-9.0020	1	Стойка передняя правая	Rack a lobby right	Le comptoir l'antichambre droit	El mostrador la antecámara justo	
	376	У 78.10.7-9.0021	1	Карман	Pocket	La poche	El bolsillo	
	377	У 78.10.7-9.0023	1	Панель задняя правая	Panel back right	Le panneau de derrière droit	El panel trasero justo	
	379	У 78.10.7-9.0025	1	Обивка центральная	Upholstery central	Le matériau à recouvrir central	El revestimiento central	
	380	У 78.10.7-9.0026	1	Кожух коллектора правый	Casing of a collector right	Le capot du collecteur droit	La capota del colector justo	
	381	У 78.10.7-9.0027	1	Крышка отопителя	Cover of a heater	Couvercle d'otopitel	La tapa del calentador	
	383	У 78.10.7-9.0028	1	Правый воздуховод нижний	Air line	Canalisation d'air	Conductor de aire	
	385	У 78.10.7-9.0029	1	Левый воздуховод нижний	Air line	Canalisation d'air	Conductor de aire	
	386	У 78.10.7-9.0030	1	Обивка задняя	Upholstery back	Le matériau à recouvrir de derrière	El revestimiento trasero	
	389	У 78.10.7-9.0032	1	Правый воздуховод верхний	Air line	Canalisation d'air	Conductor de aire	
	390	У 78.10.7-9.0033	1	Левый воздуховод верхний	Air line	Canalisation d'air	Conductor de aire	
	391	У 78.10.7-9.0034	1	Перемычка правая	Crosspiece right	Le linteau droit	El dintel justo	
	392	У 78.10.7-9.0035	1	Перемычка левая	Crosspiece left	Le linteau gauche	El dintel izquierdo	
	396	TZ30/5C (4,8x300) мм	4	Стяжка кабельная	Cable bundle	Accouplement de câble	Tensor del cable	
* Допускается замена / Replacement is supposed / On admet le remplacement / Es supuesta la sustitución								
** Допускается замена / Replacement is supposed / On admet le remplacement / Es supuesta la sustitución								

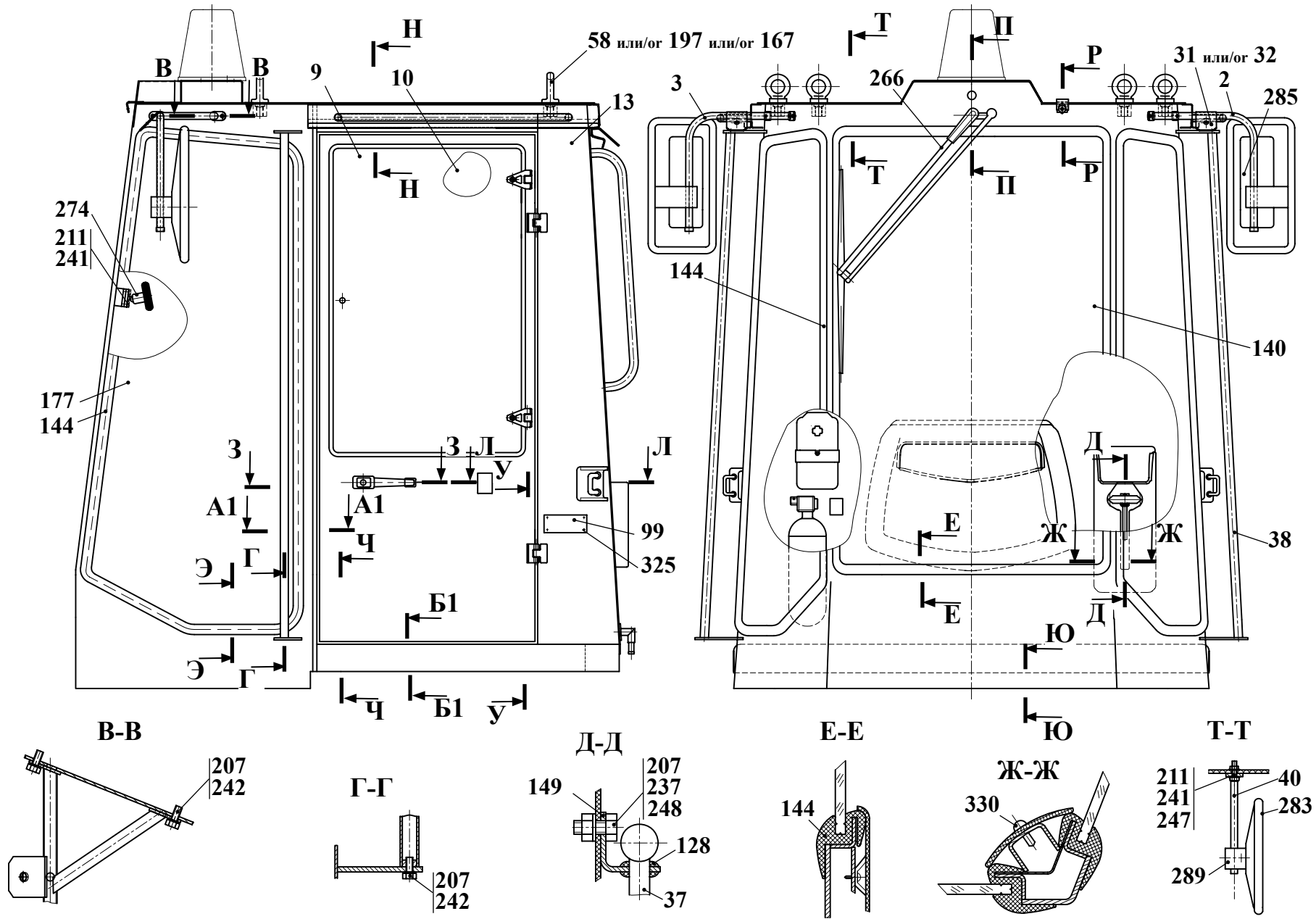


Рис. 171		Кабина
Fig. 171	332C4.78.11.000	Cab
Fig. 171		Cabine
Fig. 171		Cabina

Выноски, сечения и разрезы см. рис. 172, 173  
 For marginal notes and sectional views, see fig. 172, 173  
 Notes, sections et coupes: voir fig. 172, 173  
 Notas, las secciones y los cortes véase fig. 172, 173

13.6 Кабина 332С4.78.11.000  
 13.6 Cab 332С4.78.11.000  
 13.6 Cabine 332С4.78.11.000  
 13.6 Cabina 332С4.78.11.000

Таблица 151 / Table 151 / Tableau 151 / Tabla 151

		332С4.78.11.000		Кабина	Cab	Cabine	Cabina	
Рис. Fig. Dib.	№ поз. Ref. No Rep. n° N° Ref.	Обозначение Designation Référence Designación	Кол-во Qty Qté Cant.	Наименование	Description	Désignation	Descripción	Примечание Remark Note Observaciones
171	2	У7810.7-9.01.03.000-01	1	Кронштейн	Bracket	Support	Soporte	
172	3	У7810.7-9.01.04.000-01	1	Кронштейн	Bracket	Support	Soporte	
173	7	332С4.78.10.700	1	Панель	Panel	Panneau	Panel	
	9	332С4.78.15.000	1	Дверь	Door	Porte	Puerta	
	10	332С4.78.16.000	1	Дверь	Door	Porte	Puerta	
	13	332С4.78.40.000	1	Корпус кабины	Cab body	Boîtier de la cabine	Cuerpo de la cabina	
	31	332С4.78.94.000	1	Электросистема кабины (для умеренного климата)	Electrosystem of a cabin (for a temperate climate)	L'électrosystème de la cabine (pour le climat modéré)	El élektrosistema de la cabina (para el clima moderado)	
	32	332С4.78.94.000-01	1	Электросистема кабины (для тропического климата)	Electrosystem of a cabin (for a tropical climate)	L'électrosystème de la cabine (pour le climat tropical)	El élektrosistema de la cabina (variante para un clima tropical)	
	37	У7810.7-9.01.00.250-01	1	Молоток	Hammer	Marteau	Martillo	
	38	У7810.7-9.01.00.800-01	2	Поручень	Handrail	Main courante	Pasamano	
	40	У7810.7-9.01.05.200-01	1	Кронштейн	Bracket	Support	Soporte	
	58*	У7810.7-9.01.05.300-01*	4	Рым-болт*	Eye bolt*	Anneau de suspension*	Argolla-bulón*	
	84	У7810.7-9.0030	1	Обивка задняя	Upholstery back	Le matériau à recouvrir de derrière	El revestimiento trasero	
	85	У7810.7-9.0013	1	Лоток	Tray	L'éventaire	El tenderete	
	86	У7810.7-9.0021	1	Карман	Pocket	La poche	El bolsillo	
	96	У7810.7-9.0014	1	Лоток задний	Tray back	L'éventaire de derrière	El tenderete trasero	
	99	332С4.78.10.022	1	Табличка маркировочная	Marking plate	Tabla	Tabla	
	103	332С4.78.10.023	1	Уголок	Angle	Equerre	La esquina	
	104	332С4.78.10.024	1	Тяга	Link	Tirant	Tracción	
	105	У78-10	1	Накладка воздуховода левая	Air line	Canalisation d'air	Conductor de aire	
	106	У78-10-01	1	Накладка воздуховода правая	Air line	Canalisation d'air	Conductor de aire	
	127	У22-2.37-50.002	5	Втулка	Bush	Moyeu	Casquillo	
	128	У22-2.37-50.002-01	1	Втулка	Bush	Moyeu	Casquillo	
	129	У22-2.37-50.003-01	4	Втулка	Bush	Moyeu	Casquillo	
	131	У7810.7-00.00.022	1	Табличка	Plate	Plaque	Tablilla	
	133	У7810.7-01.00.009	2	Пластина	Plate	Plaque	Brida	
	140	У7810.7-9.01.00.001-01	1	Стекло	Glass	Vitre	Cristal	
	142	У7810.7-9.01.00.003-01	1	Стекло	Glass	Vitre	Cristal	
	143	У7810.7-9.01.00.004-01	1	Уплотнитель	Weatherstrip	Compacteur	Compactador	
	144	У7810.7-9.01.00.005-01	3	Уплотнитель	Weatherstrip	Compacteur	Compactador	
	149	У7810.7-9.01.00.009-01	1	Скоба	Clamp	Agrafe	Laña	
	153	У7810.7-9.01.00.014-01	1	Табличка	Plate	Plaque	Tablilla	
	154	У7810.7-9.01.00.015-01	1	Табличка	Plate	Plaque	Tablilla	
	160	У7810.7-9.01.00.021-01	2	Скоба	Clamp	Agrafe	Laña	
	161	У7810.7-9.01.00.022-01 ТУ 2244-057-00203387-2002	1	Уплотнение «ИЗОНЕЛ» ППЭЖ-С	Seal	Pièce d'étanchéité	Empaquetadura	

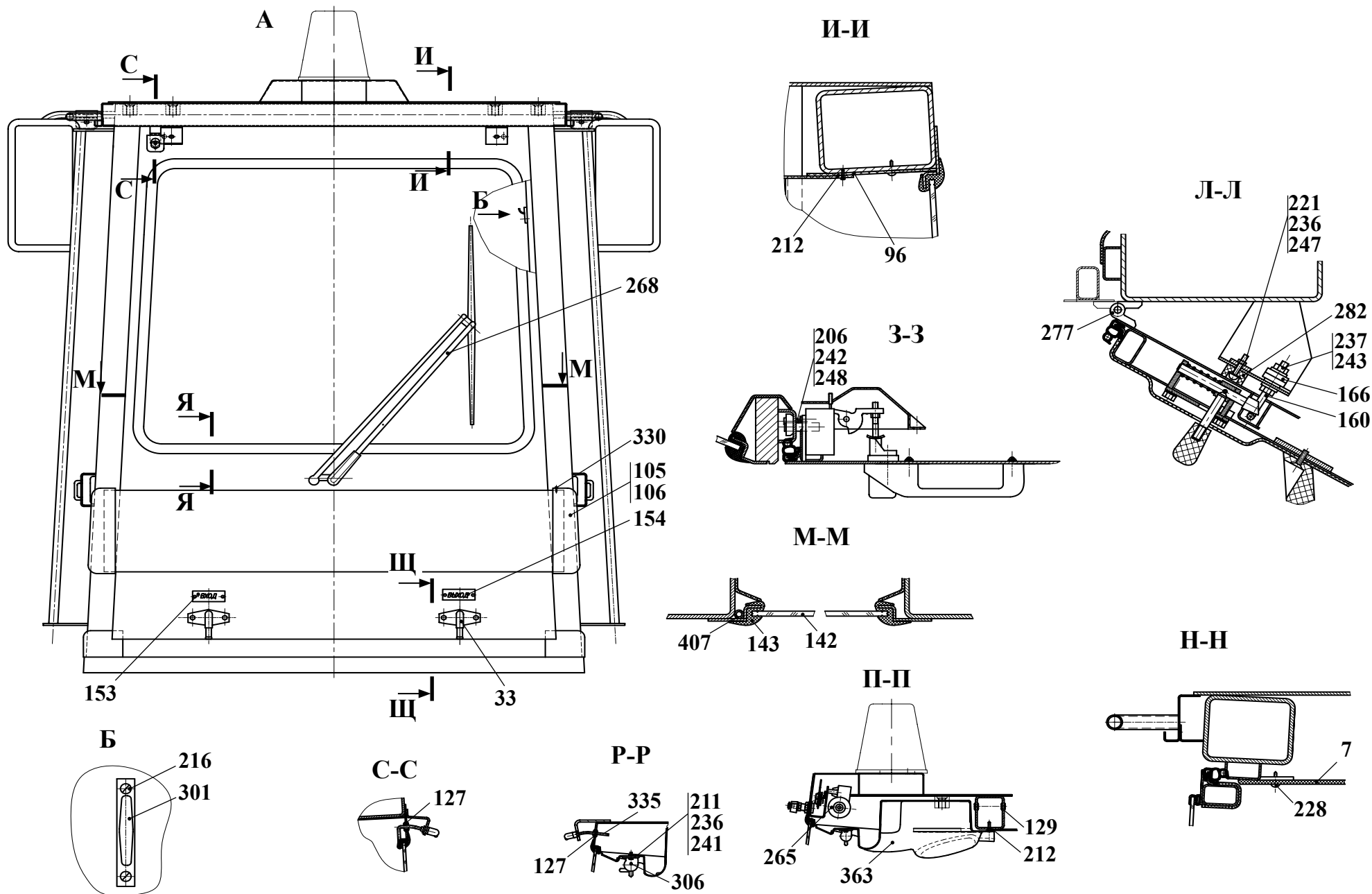


Рис. 172		Кабина
Fig. 172		Cab
Fig. 172	332C4.78.11.000	Cabine
Fig. 172		Cabina



		332C4.78.11.000		Кабина	Cab	Cabine	Cabina	
Рис. Fig. Dib.	№ поз. Ref. No Rep. n° N° Ref.	Обозначение Designation Référence Designación	Кол-во Qty Qté Cant.	Наименование	Description	Désignation	Descripción	Примечание Remark Note Observaciones
171	166	У7810.7-9.01.00.028-01	4	Шайба	Washer	Rondelle	Arandela	
172	167*	У7810.7-9.01.00.029-01*	4	Проушина*	Eye lug*	Oeillet*	Ojo*	
173	170	У7810.7-9.01.00.045-01	1	Табличка	Plate	Plaque	Tablilla	
	177	У7810.7-9.01.00.056-01	2	Стекло	Glass	Vitre	Cristal	
	197*	M20 0115 ГОСТ4751-73*	4	Рым-болт*	Eye bolt*	Anneau de suspension*	Argolla-bulón*	
	206	M8-6gx16.88.35.0115 ГОСТ4751-73	8	Болт	Bolt	Boulon	Bulón	
	207	M8-6gx25.88.35.0115 ГОСТ4751-73	13	Болт	Bolt	Boulon	Bulón	
	211	M6-6gx16.88.35.0115 ГОСТ 7798-70	8	Болт	Bolt	Boulon	Bulón	
	212	M6-6gx25.88.35.0115 ГОСТ 7798-70	2	Болт	Bolt	Boulon	Bulón	
	216	B.M4-6gx12.46.0115 ГОСТ 17473-80	4	Винт	Screw	Vis	Tornillo	
	220	B.M6-6gx16.46.0115 ГОСТ 17473-80	4	Винт	Screw	Vis	Tornillo	
	221	B.M6-6gx30.46.0115 ГОСТ 17473-80	2	Винт	Screw	Vis	Tornillo	
	228	B.M6-6gx12.46.0115 ГОСТ 17475-80	8	Винт	Screw	Vis	Tornillo	
	235	M4-6H.5.0115 ГОСТ 5915-70	2	Гайка	Nut	Écrou	Tuerca	
	236	M6-6H.5.0115 ГОСТ 5915-70	10	Гайка	Nut	Écrou	Tuerca	
	237	M8-6H.5.0115 ГОСТ 5915-70	9	Гайка	Nut	Écrou	Tuerca	
	240	4 65Г 0115 ГОСТ 6402-70	2	Шайба	Washer	Rondelle	Arandela	
	241	6 65Г 0115 ГОСТ 6402-70	8	Шайба	Washer	Rondelle	Arandela	
	242	8 65Г 0115 ГОСТ 6402-70	24	Шайба	Washer	Rondelle	Arandela	
	243	C.8.02.Ст.3.0115 ГОСТ 6958-78	16	Шайба	Washer	Rondelle	Arandela	
	247	C.6.02.Ст3. 0115 ГОСТ 11371-78	14	Шайба	Washer	Rondelle	Arandela	
	248	C.8.02.Ст3. 0115 ГОСТ 11371-78	9	Шайба	Washer	Rondelle	Arandela	
	252	1,6x20.019 ГОСТ 379-79	1	Шплинт	Cotter pin	Clavette fendue	Chaveta	
	262	16x25-1,6 ГОСТ 10362-76	3	Рукав (L=550мм)	Hose (L=550±6,5)мм	Manche (L=550±6,5)мм	Manga (L=550±6,5)мм	
	265	189.080.050	1	Моторедуктор	Motor-reducer	Le motoréducteur	El motorreductor	
	266	00200. 00. 00	1	Рычаг со щеткой	Lever with a brush	Levier avec la brosse	Palanca con el cepillo	
	268	40.5205.800-01	1	Пантографное устройство стеклоочистителя	Windscreen wiper pantograph device	Dispositif pantographique de l'essuie-glace	Mecanismo pantográfico del limpiaparabrisas	
	271	5428-3710022	1	Ручка выключателя	Switch handle	Manette de l'interrupteur	Mango del interruptor	
	274	526-8104210	1	Вентилятор	Fan	Ventilateur	Ventilador	
	277	70-6708189	8	Ось	Axle	Axe	Eje	
	279	50013629	22	Гайка закладная	Insert nut	Écrou d'ancrage	Tuerca embutida	
	282	535A-5713062	2	Буфер	Buffer	Coussin	Tope	
	283	80-8201035	1	Зеркало внутреннее	Mirror	Le miroir	El espejo	
	285	САКД-458.201.030-01 (или САКД-458.201.030/24в.)	2	Зеркало наружное (или Зеркало наружное -вариант с подогревом)	Mirror external (Or the Mirror external-variant with heating)	Miroir le médicament externe (Ou miroir le médicament externe-variante avec le chauffage)	El espejo exterior (O el Espejo exterior-variante con la calefacción)	
	286	70-3912153	1	Кронштейн аптечки	First-aid kit bracket	Support la trousse de médicaments	Soporte del botiquín	
	287	70-3912151	1	Крышка аптечки	First-aid kit cover	Couvercle la trousse de médicaments	Tapa del botiquín	
	288	70-3912152	1	Корпус аптечки	First-aid kit cabinet	Boîte de la trousse de médicaments	Cuerpo del botiquín	

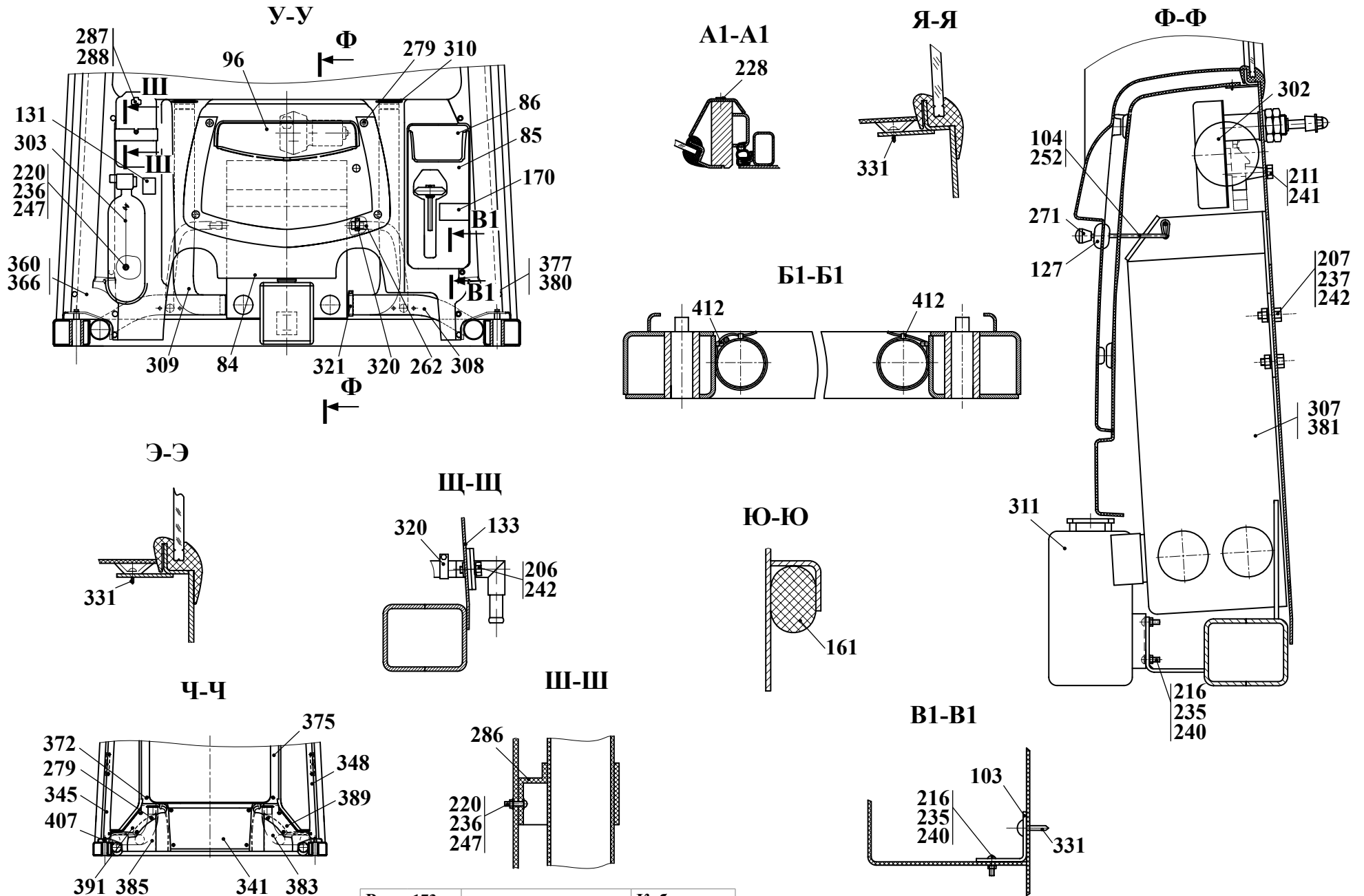


Рис. 173	332С4.78.11.000	Кабина
Fig. 173		Cab
Fig. 173		Cabine
Fig. 173		Cabina

		332С4.78.11.000		Кабина	Cab	Cabine	Cabina	
Рис. Fig. Dib.	№ поз. Ref. No Rep. n° N° Ref.	Обозначение Designation Référence Designación	Кол-во Qty Qté Cant.	Наименование	Description	Désignation	Descripción	Примечание Remark Note Observaciones
	289	A300-4071	1	Хомут	Yoke	Collier	Yugo	
171	301	A30.09.011	1	Крючок	Hook	Crochet	Gancho	
172	302	6002.3730-01		Моторедуктор стеклоочистителя	Windscreen wiper motor with reducer gear	Réducteur moteur de l'essuie-glace	Reductor del motor del limpiaparabrisas	
173	303	ОП-1В «Момент-2»	1	Огнетушитель порошковый	Powder fire extinguisher	Extincteur à poudre	Extintor de polvo	
	306	-----	1	Шторка Ширина 700 мм, выдвижение 390 мм, цвет материала «Poly»-90	Shutter Width of 700 mm, promotion of 390 mm, colour of a material «Poly»-90	Rideau La largeur de 700 mm, la présentation de 390 mm, la couleur «Poly»-90	El estor La anchura de 700 mm, la promoción de 390 mm, el color del material «Poly»-90	
	307	32S143	1	Отопитель	Heater	Chauffage	Calefactor	
	или/ог 307	ОС-3.000	1	Отопитель солонный	Heater	Chauffage	Calefactor	
	или/ог 307	A2-10.243.161.003 ТУ РБ 100165656.001-2000	1	Отопитель фронтальный	Heater	Chauffage	Calefactor	
	или/ог 307	25-322000	1	Отопитель	Heater	Chauffage	Calefactor	
	308	Ф60 10 2114 31 00 00	2	Воздуховод (2,2м)	Air line	Canalisation d'air	Conductor de aire	
	или/ог 308	----	2	Шланг Томифлекс типа «Лигнум» d=60мм, L=2200мм				
	309	Ф60 10 2114 31 00 00	2	Воздуховод (0,9 м)	Air line (0.9m)	Canalisation d'air (0.9m)	Conductor de aire (0.9m)	
	или/ог 309	----	2	Шланг Томифлекс типа «Лигнум» d=60мм, L=900мм				
	310	КВ60 34003280	6	Дифростер	Defroster	Dégivreur	Descongelador	
	311	СЕАТ-04 АДЮИ. 06202841.001 ТУ	1	Омыватель электрический 24в.	Washer electric (24в.)	Laver l'électrique (24в.)	Lavador eléctrico (24в.)	
	320	20x32/9-С7W1	4	Зажим TORRO	TORRO clamp	Serrage TORRO	Borne TORRO	
	321	50x70/9-С7W1	10	Зажим TORRO	TORRO clamp	Serrage TORRO	Borne TORRO	
	325	PIAS 3,0x10,0 DIN 7337	16	Заклепка потайная	Rivet	Rivet	Remache	
	330	WF-4216	45	Винт самонарезной	The screw self-cut	La vis autorayé	El tornillo autofileteado	
	331	WF-4219	25	Винт самонарезной	The screw self-cut	La vis autorayé	El tornillo autofileteado	
	341	У 78.10.7-9.003	1	Панель	Panel	Panneau	Panel	
	345	У 78.10.7-9.009	1	Стойка задняя левая	Rack back left	Le comptoir de derrière gauche	El mostrador trasero izquierdo	
	348	У 78.10.7-9.0010	1	Стойка задняя правая	Rack back right	Le comptoir de derrière droit	El mostrador trasero justo	
	360	У 78.10.7-9.0011	1	Панель задняя левая	The panel back left	Le panneau de derrière gauche	El panel trasero izquierdo	
	363	У 78.10.7-9.0012	1	Обивка передняя	Upholstery a lobby	Matériau à recouvrir l'antichambre	El revestimiento la antecámara	
	366	У 78.10.7-9.0018	1	Кожух коллектора левый	Casing of a collector left	Le capot du collecteur gauche	La capota del colector izquierdo	
	372	У 78.10.7-9.0019	1	Стойка передняя левая	Rack a lobby left	Le comptoir l'antichambre gauche	Mstrador la antecámara izquierdo	
	375	У 78.10.7-9.0020	1	Стойка передняя правая	Rack a lobby right	Le comptoir l'antichambre droit	El mostrador la antecámara justo	
	377	У 78.10.7-9.0023	1	Панель задняя правая	The panel back right	Le panneau de derrière droit	El panel trasero justo	
	379	У 78.10.7-9.0025	1	Обивка центральная	Upholstery central	Le matériau à recouvrir central	El revestimiento central	
	380	У 78.10.7-9.0026	1	Кожух коллектора правый	Le capot du collecteur droit	Casing of a collector right	La capota del colector justo	
	381	У 78.10.7-9.0027	1	Крышка отопителя	Cover of a heater	Couvercle d'otopitel	La tapa del calentador	


Продолжение таблицы 151 / Continuation of table 151 / Suite du tableau 151 / Continuación de la tabla 151

		332С4.78.11.000		Кабина	Cab	Cabine	Cabina	
Рис. Fig. Fig. Diб.	№ поз. Ref. No Rep. n° N° Ref.	Обозначение Designation Référence Designación	Кол-во Qty Qté Cant.	Наименование	Description	Désignation	Descripción	Примечание Remark Note Observaciones
	383	У 78.10.7-9.0028	1	Правый воздуховод нижний	Air line	Canalisation d'air	Conductor de aire	
	385	У 78.10.7-9.0029	1	Левый воздуховод нижний	Air line	Canalisation d'air	Conductor de aire	
	389	У 78.10.7-9.0032	1	Правый воздуховод верхний	Air line	Canalisation d'air	Conductor de aire	
	391	У 78.10.7-9.0033	1	Левый влздуховод верхний	Air line	Canalisation d'air	Conductor de aire	
	407	ПБ-2-5 х 1,3 ТУРБ 500525429.001-2001		Трубка (5,5 м)	Tube (5,5 m)	Tube (5,5 m)	Tube (5,5m)	
	412	TZ30/5C (4,8x300) мм	4	Стяжка кабельная	Cable bundle	Accouplement de câble	Tensor del cable	

\* Допускается замена / Replacement is supposed / On admet le remplacement / Es supuesta la sustitución

13.7 Сводная таблица комплектации машин подкабинниками  
 13.7 Summary table of a complete set of the machines subcabines  
 13.7 Tableau récapitulatif de la composition des machines par les sous-cabines  
 13.7 El cuadro general de la composición de los coches por las subcabinas

Таблица 152 / Table 152 / Tableau 152 / Tabla 152

Подкабинник Cab subframe Sous-cabine Subcabina	Примечание Remark Note Observaciones	Индекс машины / Index of machine / L'indice de la machine / El indice del coche								
		342B	342B-01	342B4	342P	342P-01	342P4	342P4-01	342C4	342C4-02
У7810.7-9.02.00.000-02А	<ul style="list-style-type: none"> <li>Стойка управления У7810.7-9.02.02.500-01А Control console У7810.7-9.02.02.500-01А Montant de commande У7810.7-9.02.02.500-01А Soporte de la dirección У7810.7-9.02.02.500-01А</li> </ul>	<ul style="list-style-type: none"> <li>Рулевая колонка МТЗ: 80-3401010 Steering column MTZ: 80-3401010 Colonne de direction MTZ: 80-3401010 La columna de dirección MTZ: 80-3401010</li> </ul>								
У7810.7-9.02.00.000-02А.01	<ul style="list-style-type: none"> <li>Привод гидро руля: У7810.7-9.02.01.750-01 Hydraulic steering gear У7810.7-9.02.01.750-01 Commande de l'hydrovolant У7810.7-9.02.01.750-01 Tracción del volante hidráulico У7810.7-9.02.01.750-01</li> </ul>	<ul style="list-style-type: none"> <li>Рулевая колонка «Эпос»: 9.3401.500 или 9.3401.500-01 Steering column «Эпос»: 9.3401.500 or 9.3401.500-01 Colonne de direction «Эпос»: 9.3401.500 ou 9.3401.500-01 La columna de dirección «Эпос»: 9.3401.500 o 9.3401.500-01</li> </ul>								
У7810.7-9.02.00.000-04А	<ul style="list-style-type: none"> <li>Стойка управления У7810.7-9.02.02.500-03А Control console У7810.7-9.02.02.500-03А Montant de commande У7810.7-9.02.02.500-03А Soporte de la dirección У7810.7-9.02.02.500-03А</li> </ul>	<ul style="list-style-type: none"> <li>Рулевая колонка МТЗ: 85-3401010 Steering column MTZ: 85-3401010 Colonne de direction MTZ: 85-3401010 La columna de dirección MTZ: 85-3401010</li> </ul>								
У7810.7-9.02.00.000-04А.01	<ul style="list-style-type: none"> <li>Привод гидро руля: У7810.7-9.02.01.750-03 Steering unit actuator У7810.7-9.02.01.750-03 Commande de l'hydrovolant У7810.7-9.02.01.750-03 Tracción del volante hidráulico У7810.7-9.02.01.750-03</li> </ul>	<ul style="list-style-type: none"> <li>Рулевая колонка «Эпос»: 9.3401.500 или 9.3401.500-01 Steering column «Эпос»: 9.3401.500 or 9.3401.500-01 Colonne de direction «Эпос»: 9.3401.500 ou 9.3401.500-01 La columna de dirección «Эпос»: 9.3401.500 o 9.3401.500-01</li> </ul>								
332С4.78.50.000	<ul style="list-style-type: none"> <li>Стойка управления У7810.7-9.02.02.500-01А Control console У7810.7-9.02.02.500-01А Montant de commande У7810.7-9.02.02.500-01А Soporte de la dirección У7810.7-9.02.02.500-01А</li> </ul>	<ul style="list-style-type: none"> <li>Привод гидро руля: У7810.7-9.02.01.750-03 Hydraulic steering gear У7810.7-9.02.01.750-03 Commande de l'hydrovolant У7810.7-9.02.01.750-03 Tracción del volante hidráulico У7810.7-9.02.01.750-03</li> </ul>								
332С4.78.50.000-01	<ul style="list-style-type: none"> <li>Стойка управления У7810.7-9.02.02.500-03А Control console У7810.7-9.02.02.500-03А Montant de commande У7810.7-9.02.02.500-03А Soporte de la dirección У7810.7-9.02.02.500-03А</li> </ul>	<ul style="list-style-type: none"> <li>Рулевая колонка 85-3401010 (МТЗ) или 9.3401.500 (Эпос) или 9.3401.500-01 (Эпос) Steering column 85-3401010 (MTZ) or 9.3401.500 (Эпос) or 9.3401.500-01 (Эпос) Colonne de direction 85-3401010 (MTZ) ou 9.3401.500 (Эпос) ou 9.3401.500-01 (Эпос) La columna de dirección MTZ: 85-3401010 o 9.3401.500 (Эпос) o 9.3401.500-01 (Эпос)</li> </ul>								
 - базовый узел / base unit / le noeud de base / el nudo básico										

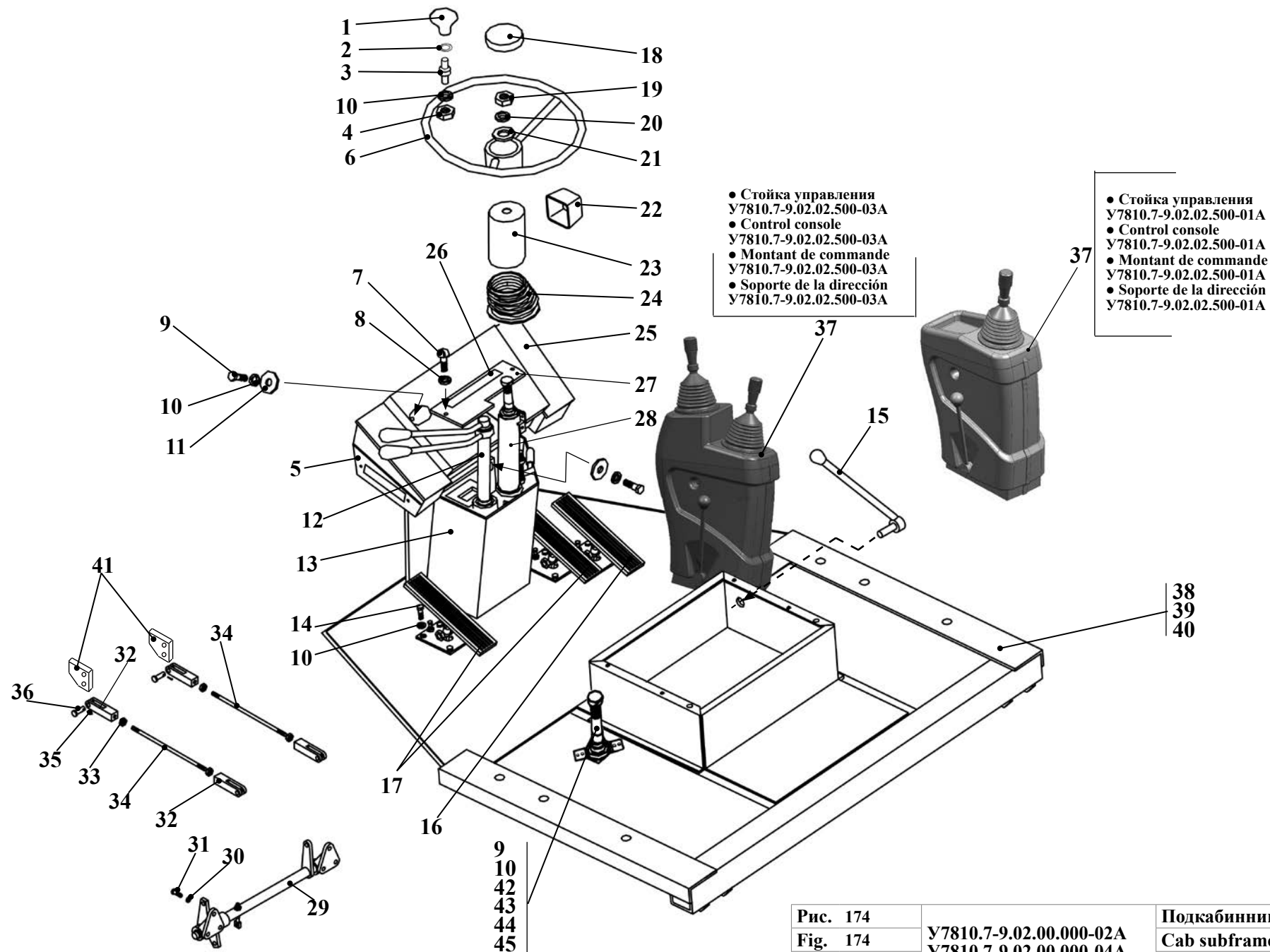


Рис. 174	Y7810.7-9.02.00.000-02A	Подкабинник
Fig. 174	Y7810.7-9.02.00.000-04A	Cab subframe
Fig. 174	Y7810.7-9.02.00.000-05	Sous-cabine
Fig. 174		Subcabina

13.7.1 Подкабинники У7810.7-9.02.00.000-02А, У7810.7-9.02.00.000-04А

13.7.1 Subcabines У7810.7-9.02.00.000-02А, У7810.7-9.02.00.000-04А

13.7.1 Sous-cabines У7810.7-9.02.00.000-02А, У7810.7-9.02.00.000-04А

13.7.1 Las subcabinas У7810.7-9.02.00.000-02А, У7810.7-9.02.00.000-04А

Таблица 153 / Table 153 / Tableau 153 / Tabla 153

Рис. Fig. Fig.	№ поз. Ref. No N° Ref. N° Pos.	У7810.7-9.02.00.000-02А, ...-04А	Кол-во Qty Qté Cant.	Подкабинник	Cab subframe	Sous-cabine	Subcabina	Примечание Remark Note Observaciones
				Наименование	Description	Désignation	Descripción	
		Обозначение Designation Référence Signo convencional						
174	1	У7810.7-5.02.00.740	1	Ручка	Handle	Manette	Mango	
	2	У7810.7-5.02.00.703	1	Кольцо	Ring	Bague	Anillo	
	3	У7810.7-9.02.00.015	1	Ось	Axle	Axe	Eje	
	4	M8-6H.5.0115. ГОСТ 5915-70	1	Гайка	Nut	Écrou	Tuerca	
	5	342PL.78.02.004	1	Основание	Base	Base	Base	
	6	У7810.7-9.02.00.450-01	1	Колесо рулевое	Steering wheel	Volant de direction	Rueda del volante	
	7	M6x12.46.0115 ГОСТ 17473-80	2	Винт	Screw	Vis	Tornillo	
	8	6.65Г.0115 ГОСТ 6402-70	2	Шайба	Washer	Rondelle	Arandela	
	9	M8x25.56.0115 ГОСТ 7796-70	8	Болт	Bolt	Boulon	Bulón	
	10	8.65Г.0115 ГОСТ 6402-70	27	Шайба	Washer	Rondelle	Arandela	
	11	С.8.02.Сr3.0115 ГОСТ 11371-78	8	Шайба	Washer	Rondelle	Arandela	
	12	У7810.7-9.02.00.800-01	1	Колонка	Column	Colonne	Columna	
	13	У7810.7-9.02.01.550-01 (У7810.7-9.02.01.550-03*)	1	Кожух	Housing	Capot	Capota	
	14	M8x25.56.0115 ГОСТ 7796-70	14	Болт	Bolt	Boulon	Bulón	
	15	У7810.7-9.02.01.500-01	1	Рычаг	Lever	Levier	Palanca	
	16	У7810.7-9.02.00.350-01	1	Педаля	Pedal	Pédale	Pedal	
	17	У10.78.73.000	2	Педаля	Pedal	Pédale	Pedal	
	18	У7810.7-9.02.00.003-01	1	Крышка	Cover	Couvercle	Tapa	
	19	M16x1.5-6H.05.35.0115 ГОСТ 5916-70	1	Гайка	Nut	Écrou	Tuerca	
	20	16.65Г.0115 ГОСТ 6402-70	1	Шайба	Washer	Rondelle	Arandela	
	21	С.16.02.Сr3.0115 ГОСТ 11371-78	1	Шайба	Washer	Rondelle	Arandela	
	22	80-37090.023	1	Кожух	Housing	Capot	Capota	
	23	80-37090.024	1	Чехол	Case	Fourreau	Cubierta	
	24	80-3805012	1	Уплотнитель	Weatherstrip	Compacteur	Compactador	
	25	342PL.78.02.005	1	Крышка	Cover	Couvercle	Tapa	
	26	ТО-28.15.16.001	1	Табличка	Plate	Plaque	Tablilla	
	27	У7810.7-9.02.03.100-01 (У7810.7-9.02.03.100-03*)	1	Крышка	Cover	Couvercle	Tapa	
	28	У7810.7-9.02.01.750-01 (У7810.7-9.02.01.750-03*)	1	Привод гидроруля	Steering unit actuator	Commande de l'hydrovolant	Tracción del volante hidráulico	
	29	У7810.7-9.02.03.200-02	1	Вал	Shaft	Arbre	Eje	
	30	10.65Г.0115 ГОСТ 6402-70	6	Шайба	Washer	Rondelle	Arandela	
	31	M10x25.56.0115 ГОСТ 7796-70	6	Болт	Bolt	Boulon	Bulón	
	32	70-3514022	4	Вилка	Fork	Fourche	Enchufe	
	33	M12x1.25.5915	4	Гайка	Nut	Écrou	Tuerca	
	34	У7810.7-9.02.03.300-02	2	Тяга	Link	Tirant	Tracción	
	или/ог 34	У7810.7-9.02.03.450-02	2	Тяга	Link	Tirant	Tracción	
	или/ог 34**	У7810.7-9.02.03.460-02**	1	Тяга**	Link**	Tirant**	Tracción**	**
	или/ог 34**	У7810.7-9.02.03.470-02**	1	Тяга**	Link**	Tirant**	Tracción**	**
	35	3,2x25.019 ГОСТ 397-79	6	Шплинт	Cotter pin	Clavette fendue	Chaveta	
	36	6-12d11x40.45.Ц15Хр. ГОСТ 9650-80	4	Ось	Pin	Axe	Eje	
	37	У7810.7-9.02.02.500-01А (У7810.7-9.02.02.500-03А*)	1	Стойка управления	Pilot control unit	Montant de commande	Soporte de la dirección	
	38	У7810.7-9.02.00.500-02А (У7810.7-9.02.00.500-04А*)	1	Подкабинник	Cab subframe	Sous-cabine	Subcabina	
	39	У7810.7-9.02.00.001-02	1	Коврик	Floor	Carpette	Tapiz	
	или/ог 39	У7810.7-9.02.00.001-01-А	1	Коврик	Floor	Carpette	Tapiz	
	40	У7810.7-9.02.00.002-02	1	Прокладка	Gasket	Couche	Junta	
	41	У7810.7-9.02.00.005-02	2	Кулиса	Link	Coulisse	Bastidores	
	42	УГА2-05.02.000	1	Кран тормозной	Crane brake	Le robinet de frein	El grifo de freno	
	43	451А.78.10.035	2	Звено	Part	Groupe	Eslabón	
	44	ТО-28.15.10.007	1	Ручка	Handle	Manette	Mango	
	45	M8-6gx16.56.0115 ГОСТ 7796-70	2	Болт	Bolt	Boulon	Bulón	

\* Сборочные единицы и детали, применяемые для подкабинника У7810.7-9.02.00.000-04А / \* Subassemblies and parts applied for cab subframe У7810.7-9.02.00.000-04А /  
Sous-ensembles et détails utilisés pour la sous-cabine У7810.7-9.02.00.000-04А / \* Unidades de ensambles y piezas utilizadas para la subcabina У7810.7-9.02.00.000-04А

\*\* Применяются совместно / \*\* To be used jointly / \*\* Utilisés ensemble / \*\* Utilisés ensemble

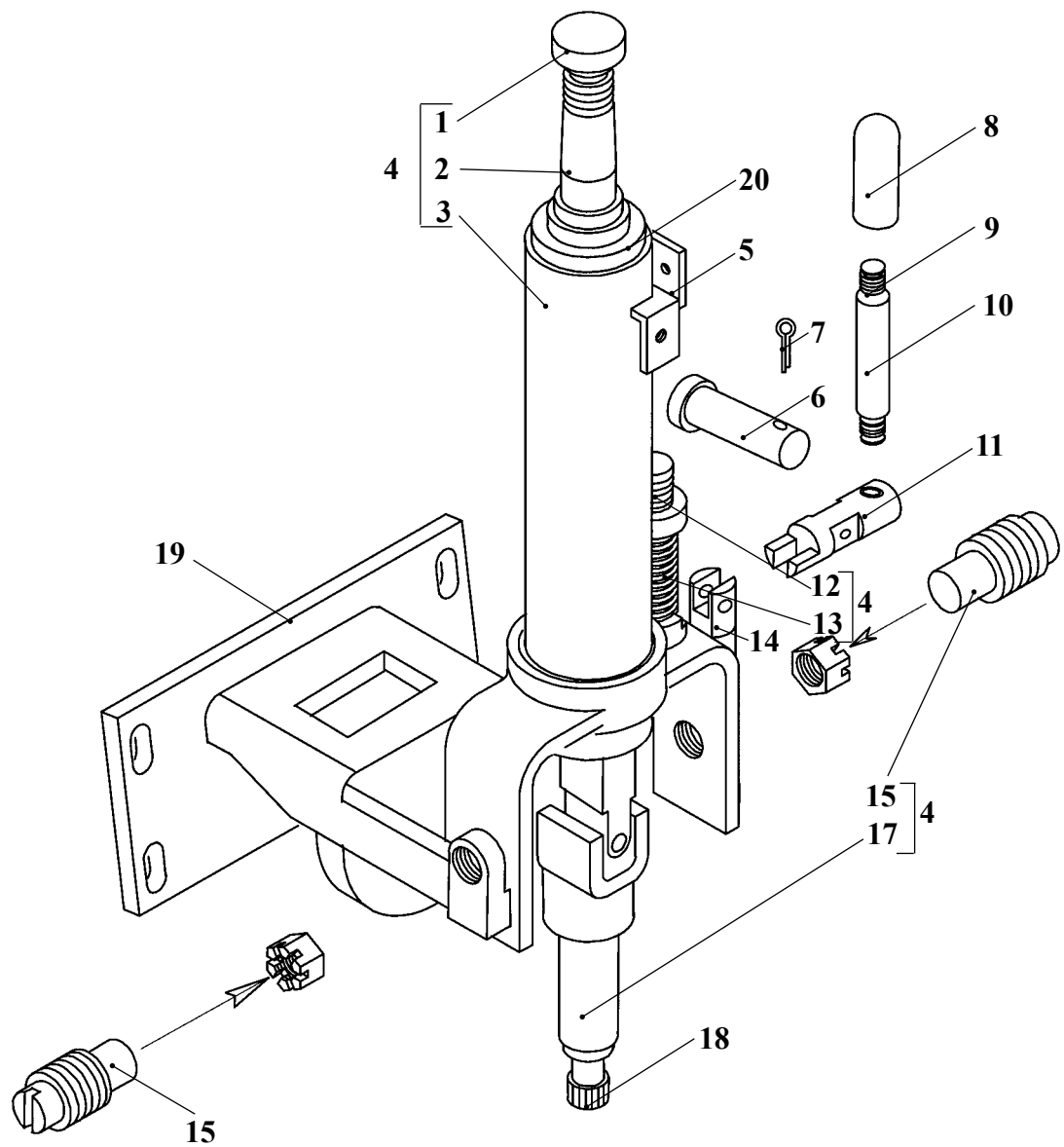


Рис. 175		Привод руля
Fig. 175	У7810.7-9.02.01.750-01	Steering gear
Fig. 175		Commande du volant
Fig. 175		Tracción del volante



13.7.1.1 Привод гидроруля У7810.7-9.02.01.750-01  
 13.7.1.1 Hydraulic steering gear У7810.7-9.02.01.750-01  
 13.7.1.1 Commande du volant hydraulique У7810.7-9.02.01.750-01  
 13.7.1.1 Tracción del volante hidráulico У7810.7-9.02.01.750-01

Таблица 154 / Table 154 / Tableau 154 / Tabla 154

	У7810.7-9.02.01.750-01			Привод гидроруля	Hydraulic steering gear	Commande du volant hydraulique	Tracción del volante hidráulico	
Рис. Fig. Fig.	№ поз. Ref. No N° Ref. N° Pos.	Обозначение Designation Référence Signo convencional	Кол-во Qty Qté Cant.	Наименование	Description	Désignation	Descripción	Примечание Remark Note Observaciones
175	1	80-34001140	1	Зажим	Clamp	Serrage	Borne	
	или 1	У7810.7-9.02.01.770-01		Зажим	Clamp	Serrage	Borne	
	2	70-3401074Б	1	Вал	Shaft	Arbre	Eje	
	3	80-3401010	1	Привод рулевого механизма	Hydraulic steering gear	Commande du mécanisme de direction	Tracción del mecanismo de dirección	
	4	У7810.7-9.02.01.760-01	1	Привод гидроруля	Steering gear	Commande du volant hydraulique	Tracción del volante hidráulico	
	5	751.78.54.200	1	Кронштейн	Bracket	Support	Soporte	
	6	6-8h11x28.Сr3.0115 ГОСТ 9650-80	1	Ось	Axle	Axe	Eje	
	7	2x25.019 ГОСТ 397-79	1	Шплинт	Cotter pin	Clavette fendue	Chaveta	
	8	ТО-18А.15.05.050	1	Ручка	Handle	Manette	Mango	
	9	У7810.7-9.02.01.752-01	1	Ось	Axle	Axe	Eje	
	10	У7810.7-9.02.01.757-01	1	Трубка	Tube	Tube	Tubo	
	11	У7810.7-9.02.01.753-01	1	Рычаг	Lever	Levier	Palanca	
	12	У7810.7-9.02.01.762-01	1	Ось	Axle	Axe	Eje	
	13	У7810.7-9.02.01.761-01	1	Пружина	Spring	Ressort	Resorte	
	14	У7810.7-9.02.01.754-01	1	Вилка	Fork	Fourche	Enchufe	
	15	751..78.54.104	2	Винт	Screw	Vis	Tornillo	
	17	У7810.7-9.02.01.765-01	1	Вал	Shaft	Arbre	Eje	
	18	102250011	1	Хвостовик («OGNIBENE» Италия)	Tailpiece (OGNIBENE Italy)	Queue («OGNIBENE» Italie)	Rabo («OGNIBENE» Italia)	
	или 18*	4791703*	1	Хвостовик *	Tailpiece *	Queue*	Rabo *	*
	или 18**	У7810.7-9.02.01.751-01**	1	Вал**	Shaft**	Arbre**	Eje**	**
	19	У7810.7-9.02.01.755-01	1	Фланец	Flange	Collerette	Brida	
	20	80-3709022	1	Отбойник				

\* Применяется при установке насоса-дозатора фирмы «PRVA PETOLETKA»  
 \* It is applied at installation of the pump-дозатора of firm «PRVA PETOLETKA»  
 \* Est appliqué à l'installation de la pompe-doseur de la société «PRVA PETOLETKA»  
 \* Es aplicado junto a la instalación de la bomba-dosificador de la firma «PRVA PETOLETKA»

\*\* Применяется при установке гидроруля «ТРИМ» или ОКР 3/1000  
 \*\* It is applied at installation of a hydrorudder «ТРИМ» or ОКР 3/1000  
 \*\* Est appliqué à l'installation de l'hydrogouvernail «ТРИМ» ou ОКР 3/1000  
 \*\* Es aplicado junto a la instalación del hidrotimón «ТРИМ» o ОКР 3/1000

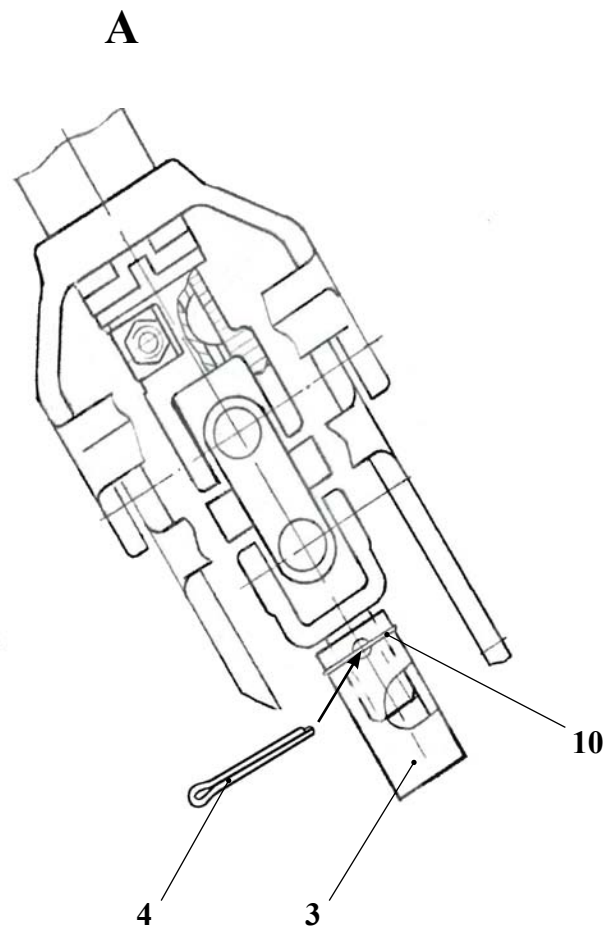
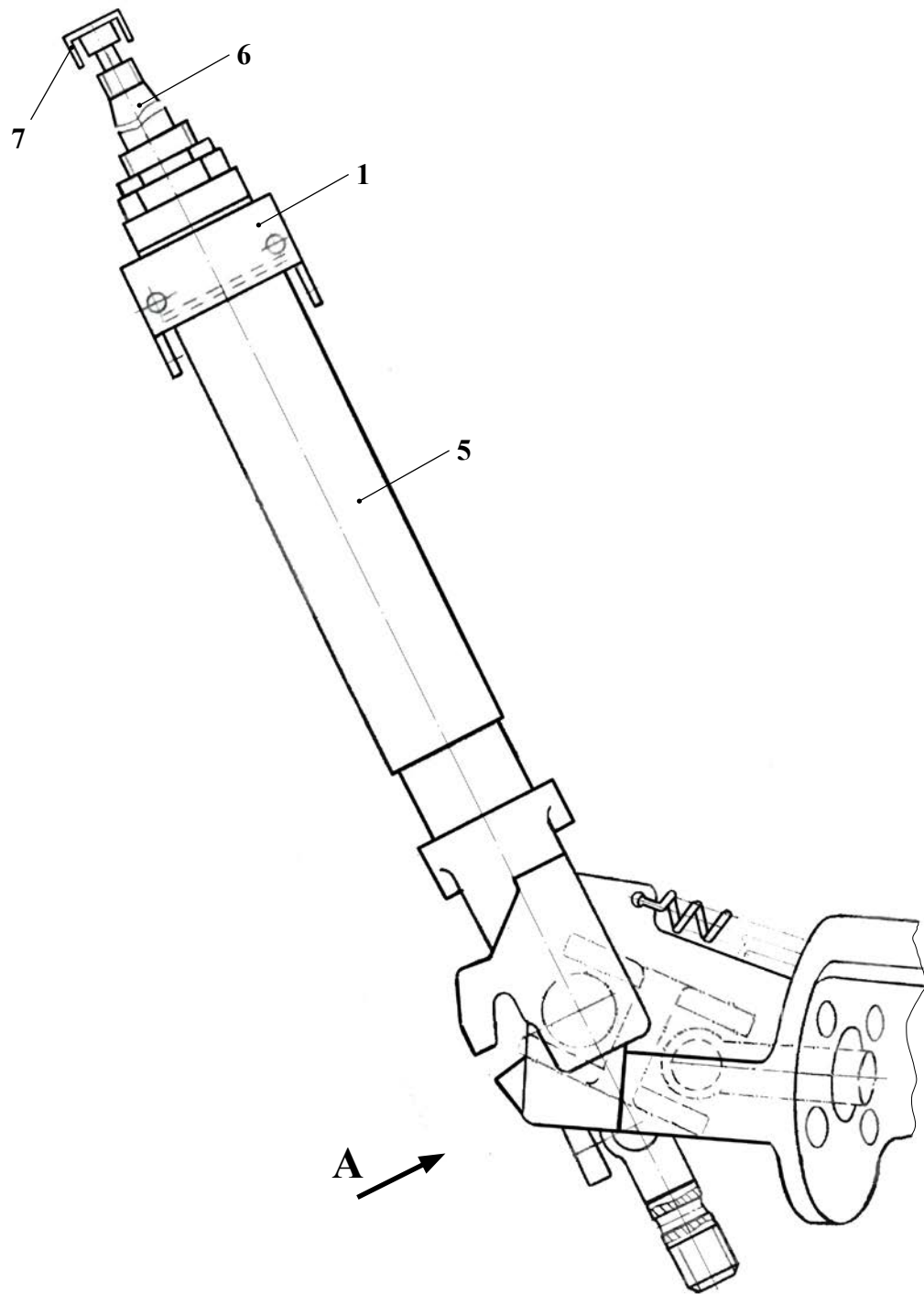


Рис. 176	У7810.7-9.02.01.750-03	Привод гидро руля
Fig. 176		Hydraulic steering gear
Fig. 176		Commande du volant hydraulique
Fig. 176		Tracción del volante hidráulico

13.7.1.2 Привод гидроруля У7810.7-9.02.01.750-03  
 13.7.1.2 Hydraulic steering gear У7810.7-9.02.01.750-03  
 13.7.1.2 Commande du volant hydraulique У7810.7-9.02.01.750-03  
 13.7.1.2 Tracción del volante hidráulico У7810.7-9.02.01.750-03

Таблица 155 / Table 155 / Tableau 155 / Tabla 155

		У7810.7-9.02.01.750-03		Привод гидроруля	Hydraulic steering gear	Commande du volant hydraulique	Tracción del volante hidráulico	
Рис. Fig. Fig. Fig.	№ поз. Ref. No N° Ref. N° Pos.	Обозначение Designation Référence Signo convencional	Кол-во Qty Qté Cant.	Наименование	Description	Désignation	Descripción	Примечание Remark Note Observaciones
176	1	751.78.54.200	1	Кронштейн	Bracket	Support	Soporte	
	3	У7810.7-9.02.01.751-03	1	Втулка	Bush	Moyeu	Casquillo	
	4	8x30 ГОСТ 3128-70	1	Штифт	Dowel	Goupille	Clavija	
	5	85-3401010	1	Рулевая колонка (МТЗ)	Steering column (MTZ)	Colonne de direction (MTZ)	La columna de dirección (MTZ)	
	6	70-3401074Б	1	Вал (МТЗ)	Shaft (MTZ)	Arbre (MTZ)	Eje (MTZ)	
	7	80-34001140	1	Зажим (МТЗ)	Clamp (MTZ)	Serrage (MTZ)	Borne (MTZ)	
	10	0.8-0-Ч ГОСТ 3282-74	1	Проволока (120 мм)				

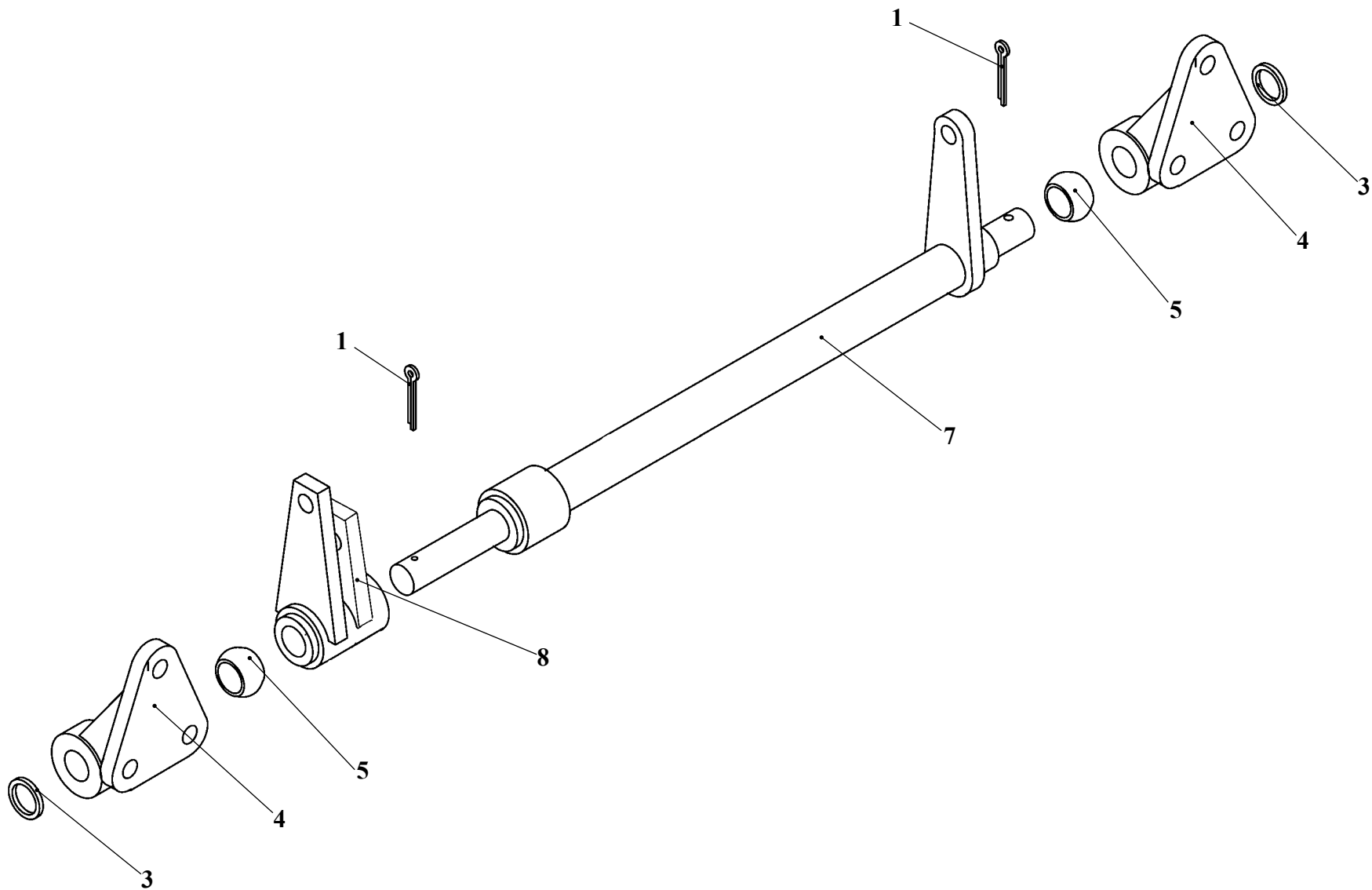


Рис. 177	У7810.7-9.02.03.200-02	Вал
Fig. 177		Shaft
Fig. 177		Arbre
Fig. 177		Eje

13.7.1.3 Вал У7810.7-9.02.03.200-02  
 13.7.1.3 Shaft У7810.7-9.02.03.200-02  
 13.7.1.3 Arbre У7810.7-9.02.03.200-02  
 13.7.1.3 Eje У7810.7-9.02.03.200-02

Таблица 156 / Table 156 / Tableau 156 / Tabla 156

		У7810.7-9.02.03.200-02		Вал	Shaft	Arbre	Eje	
Рис. Fig. Fig. Fig.	№ поз. Ref. No N° Ref. N° Pos.	Обозначение Designation Référence Signo convencional	Кол-во Qty Qté Cant.	Наименование	Description	Désignation	Descripción	Примечание Remark Note Observaciones
177	1	3,2x25.0115 ГОСТ 397-79	2	Шплинт	Cotter pin	Clavette fendue	Chaveta	
	3	20.02.Ст3кп.0115 ГОСТ 11371-78	6	Шайба	Washer	Rondelle	Arandela	
	4	Д-565.7123-01	2	Подшипник	Bearing	Palier	Cojinete	
	или/ог 4	У7810.7-9.02.03.213-01	2	Подшипник	Bearing	Palier	Cojinete	
	5	Д-565.71.23-04	2	Вкладыш	Shell	Coussinet	Junta	
	7	У7810.7-9.02.03.230-02	1	Вал	Shaft	Arbre	Eje	
	8	У7810.7-9.02.03.210-02	1	Рычаг	Lever	Levier	Palanca	

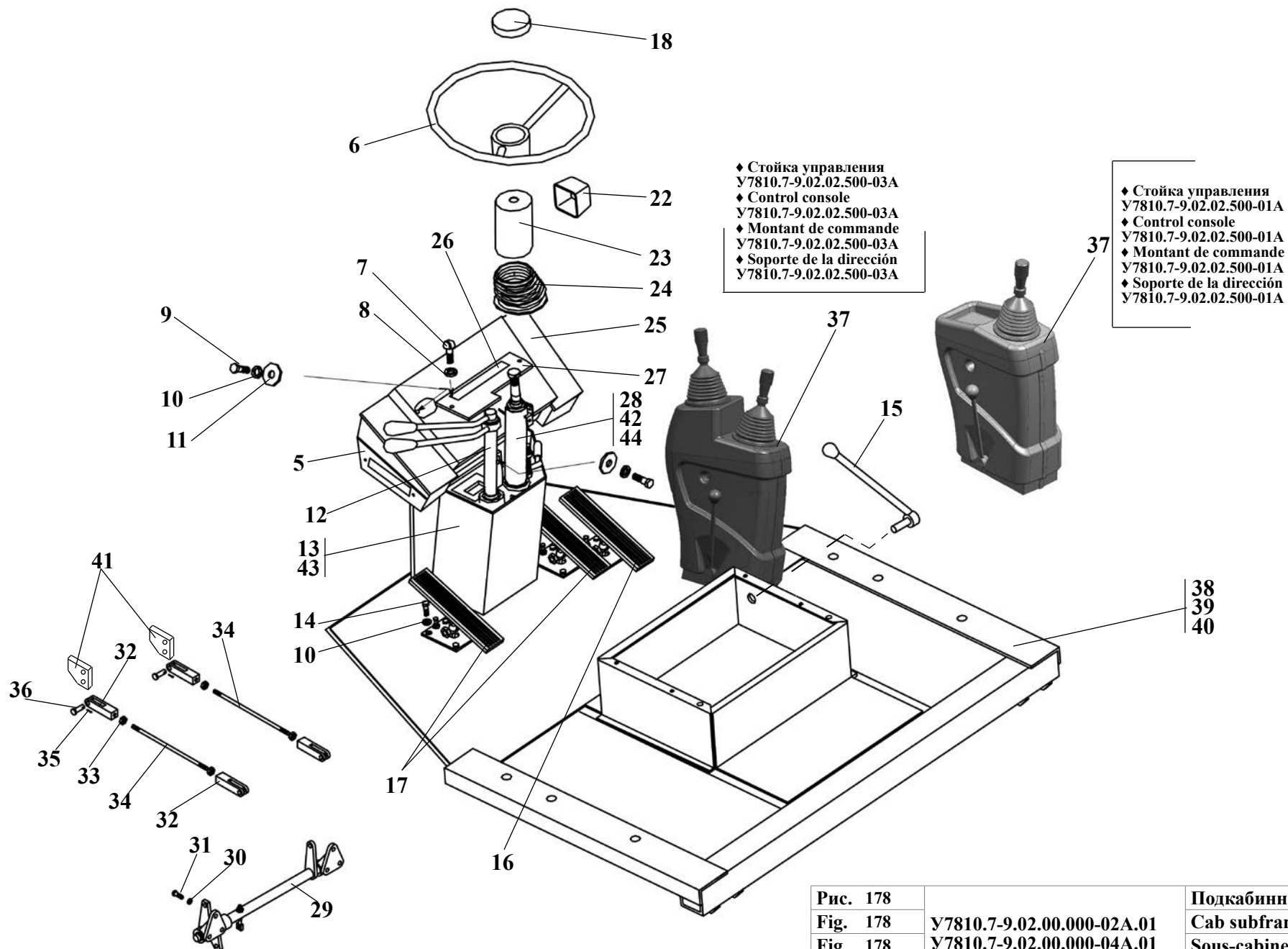


Рис. 178		Подкабинник
Fig. 178	У7810.7-9.02.00.000-02А.01	Cab subframe
Fig. 178	У7810.7-9.02.00.000-04А.01	Sous-cabine
Fig. 178		Subcubina

13.7.2 Подкабинники У7810.7-9.02.00.000-02А.01, У7810.7-9.02.00.000-04А.01  
 13.7.2 Subcabines У7810.7-9.02.00.000-02А.01, У7810.7-9.02.00.000-04А.01  
 13.7.2 Sous-cabines У7810.7-9.02.00.000-02А.01, У7810.7-9.02.00.000-04А.01  
 13.7.2 Las subcabinas У7810.7-9.02.00.000-02А.01, У7810.7-9.02.00.000-04А.01

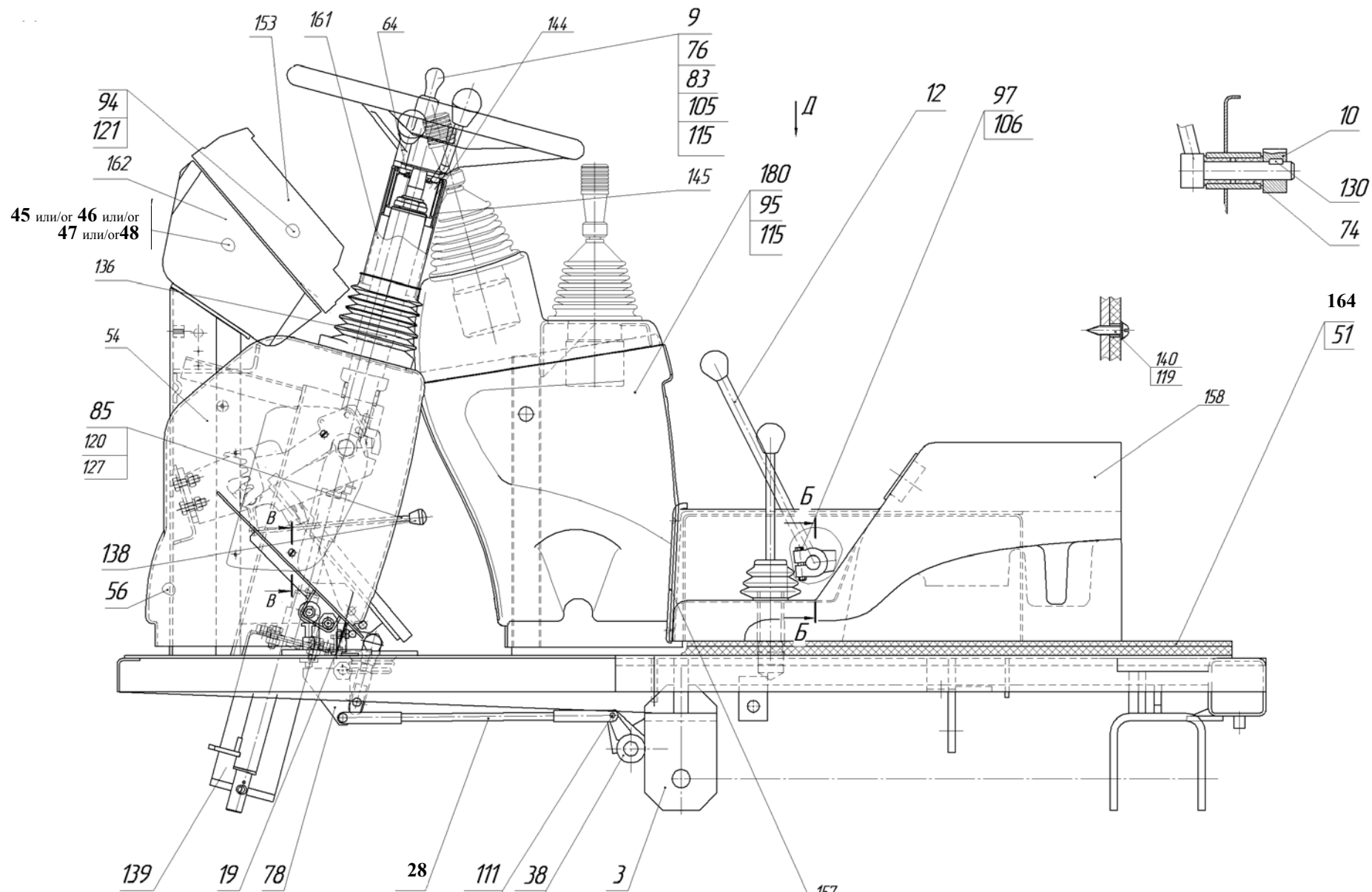
Таблица 157 / Table 157 / Tableau 157 / Tabla 157

		У7810.7-9.02.00.000-02А.01 У7810.7-9.02.00.000-04А.01		Подкабинник	Cab subframe	Sous-cabine	Subcabina	
Рис. Fig. Fig. Fig.	№ поз. Ref. No N° Ref. N° Pos.	Обозначение Designation Référence Signo convencional	Кол-во Qty Qté Cant.	Наименование	Description	Désignation	Descripción	Примечание Remark Note Observaciones
	5	342PL.78.02.004	1	Основание	Base	Base	Base	
178	6	0032.0262	1	Колесо рулевое	Steering wheel	Volant de direction	Rueda del volante	
	7	M6x12.46.0115 ГОСТ 17473-80	2	Винт	Screw	Vis	Tornillo	
	8	6.65Г.0115 ГОСТ 6402-70	2	Шайба	Washer	Rondelle	Arandela	
	9	M8x25.56.0115 ГОСТ 7796-70	8	Болт	Bolt	Boulon	Bulón	
	10	8. 65Г.0115 ГОСТ 6402-70	26	Шайба	Washer	Rondelle	Arandela	
	11	С.8.02.Ст3.0115 ГОСТ 11371-78	8	Шайба	Washer	Rondelle	Arandela	
	12	У7810.7-9.02.00.800-01	1	Колонка	Column	Colonne	Columna	
	13	9.6700550	1	Кожух	Housing	Capot	Capota	
	14	M8x25.56.0115 ГОСТ 7796-70	14	Болт	Bolt	Boulon	Bulón	
	15	У7810.7-9.02.01.500-01	1	Рычаг	Lever	Lévrier	Palanca	
	16	У7810.7-9.02.00.350-01	1	Педаль	Pedal	Pédale	Pedal	
	17	У10.78.73.000	2	Педаль	Pedal	Pédale	Pedal	
	18	0047.0064	1	Заглушка	Plug	Bouchon d'obturation	Tapón	
	22	80-37090.023	1	Кожух	Housing	Capot	Capota	
	23	80-37090.024	1	Чехол	Case	Fourreau	Cubierta	
	24	80-3805012	1	Уплотнитель	Weatherstrip	Compacteur	Compactador	
	25	342PL.78.02.005	1	Крышка	Cover	Couvercle	Tapa	
	26	ТО-28.15.16.001	1	Табличка	Plate	Plaque	Tablilla	
	28	9.3401.500	1	Рулевая колонка	Steering column	Colonne de direction	La columna de dirección	
	или/ог 28	9.3401.500-01	1	Рулевая колонка	Steering column	Colonne de direction	La columna de dirección	
	29	У7810.7-9.02.03.200-02	1	Вал	Shaft	Arbre	Eje	
	30	10.65Г.0115 ГОСТ 6402-70	6	Шайба	Washer	Rondelle	Arandela	
	31	M10x25.56.0115 ГОСТ 7796-70	6	Болт	Bolt	Boulon	Bulón	
	32	70-3514022	4	Вилка	Fork	Fourche	Enchufe	
	33	M12x1,25.5915	4	Гайка	Nut	Écrou	Tuerca	
	34	У7810.7-9.02.03.300-02	2	Тяга	Link	Tirant	Tracción	
	или/ог 34	У7810.7-9.02.03.450-02	2	Тяга	Link	Tirant	Tracción	
	или/ог 34***	У7810.7-9.02.03.460-02***	1	Тяга***	Link***	Tirant***	Tracción***	***
	или/ог 34***	У7810.7-9.02.03.470-02***	1	Тяга***	Link***	Tirant***	Tracción***	***
	35	3.2x25.019 ГОСТ 397-79	6	Шплинт	Cotter pin	Clavette fendue	Chaveta	
	36	6-12d11x40.45.Ц15Хр. ГОСТ 9650-80	4	Ось	Pin	Axe	Eje	
	37	У7810.7-9.02.02.500-01А* У7810.7-9.02.02.500-03А**	1	Стойка управления	Control console	Montant de commande	Soporte de la dirección	
	38	У7810.7-9.02.00.500-02А.01* У7810.7-9.02.00.500-04А.01**	1	Подкабинник	Cab subframe	Sous-cabine	Subcabina	
	39	У7810.7-9.02.00.001-02* У7810.7-9.02.00.001-02.01**	1	Коврик	Floor	Carpette	Tapiz	
	или/ог 39	У7810.7-9.02.00.001-01-А	1	Коврик	Floor	Carpette	Tapiz	
	40	У7810.7-9.02.00.002-02* У7810.7-9.02.00.002-02.01**	1	Прокладка	Gasket	Couche	Junta	
	41	У7810.7-9.02.00.005-02	2	Кулиса	Link	Coulisse	Bastidores	
	42	5x75 ГОСТ 24071-97	1	Шпонка	Key	Clavette d'assemblage	Chaveta	
	43	9.6700540	1	Панель	Panel	Panneau	Panel	
	44	У7810.7-9.02.00.014-01	1	Кольцо	Ring	Bague	Anillo	

\* Сборочные единицы и детали, применяемые для подкабинника У7810.7-9.02.00.000-02А.01 / \* Subassemblies and parts applied for subcabines У7810.7-9.02.00.000-02А.01 /  
 Sous-ensembles et détails utilisés pour la sous-cabine У7810.7-9.02.00.000-02А.01 / \* Unidades de ensambles y piezas utilizadas para la subcabina У7810.7-9.02.00.000-02А.01

\*\* Сборочные единицы и детали, применяемые для подкабинника У7810.7-9.02.00.000-04А.01 / \*\* Subassemblies and parts applied for subcabines У7810.7-9.02.00.000-04А.01 /  
 Saus-ensembles et détails utilisés pour la sous-cabine У7810.7-9.02.00.000-04А.01 / \*\* Unidades de ensambles y piezas utilizadas para la subcabina У7810.7-9.02.00.000-04А.01

\*\*\* Применяются совместно / \*\*\* To be used jointly / \*\*\* Utilisés ensemble / \*\*\* Utilisés ensemble



Выноски, сечения и разрезы см. рис. 180, 181  
 For marginal notes and sectional views, see fig. 180, 181  
 Notes, sections et coupes: voir fig. 180, 181  
 Notas, las secciones y los cortes véase fig. 180, 181

Рис. 179		Подкабинник
Fig. 179	332C4.78.50.000	Cab subframe
Fig. 179	332C4.78.50.000-01	Sous-cabine
Fig. 179		Subcabinia



13.7.3 Подкабинники 332С4.78.50.000, 332С4.78.50.000-01  
 13.7.3 Cab subframe 332С4.78.50.000, 332С4.78.50.000-01  
 13.7.3 Sous-cabines 332С4.78.50.000, 332С4.78.50.000-01  
 13.7.3 Las subcabinas 332С4.78.50.000, 332С4.78.50.000-01

Таблица 158 / Table 158 / Tableau 158 / Tabla 158

		332С4.78.50.000 332С4.78.50.000-01		Подкабинник	Cab subframe	Sous-cabine	Subcabina	
Рис. Fig. Fig. Fig.	№ поз. Ref. No N° Ref. N° Pos.	Обозначение Designation Référence Signo convencional	Кол-во Qty Qté Cant.	Наименование	Description	Désignation	Descripción	Примечание Remark Note Observaciones
	1	332С4.78.50.030	1	Колонка	Column	Colonne	Columna	
179	или/or 1	9-34.01.500	1	Колонка	Column	Colonne	Columna	
180	или/or 1	9-34.01.500-01	1	Колонка	Column	Colonne	Columna	
181	2	332С4.78.50.040	1	Механизм рулевой	Steering gear	Mécanisme de direction	Mecanismo del volante	
	3	333С4.78.60.000	1	Подкабинник	Cab subframe	Sous-cabine	Subcabina	
	9	У7810.7-5.02.00.740	1	Ручка	Handle	Manette	Mango	
	10	У7810.7-9.02.00.400-01	1	Рычаг	Lever	Levier	Palanca	
	12	У7810.7-9.02.01.500-01	1	Рычаг	Lever	Levier	Palanca	
	15	У7810.7-9.02.01.770-03	1	Вал	Shaft	Arbre	Eje	
	или/or 15	У7810.7-9.02.01.780-03	1	Вал	Shaft	Arbre	Eje	
	17	У7810.7-9.02.01.910-03	1	Опора	Support	Butée	Soporte	
	19	У10.78.73.000	2	Педадь	Pedal	Pédale	Pedal	
	23	У7810.7-9.02.00.350-01	1	Педадь	Pedal	Pédale	Pedal	
	25	У7810.7-9.02.00.450-01	1	Колесо рулевое	Steering wheel	Volant de direction	Rueda del volante	
	26	У7810.7-9.02.01.700-02	1	Установка крана тормозного с ручным управлением	Installation of the crane brake hand-operated	L'installation du robinet de frein avec la commande à main	La instalación del grifo de freno con el mando manual	
	28	У7810.7-9.02.03.300-02	2	Тяга	Link	Tirant	Tracción	
	или/or 28	У7810.7-9.02.03.450-02	2	Тяга	Link	Tirant	Tracción	
	38	У7810.7-9.02.03.200-02	1	Вал	Shaft	Arbre	Eje	
	45	332С4.78.91.000	1	Электросистема подкабинника	Electric system of the cab subframe	Système électrique de la sous-cabine	Sistema eléctrico de la subcabina	
	46	332С4.78.91.000-01	1	Электросистема подкабинника	Electric system of the cab subframe	Système électrique de la sous-cabine	Sistema eléctrico de la subcabina	
	47*	332С4.78.93.000*	1	Электросистема подкабинника*	Electric system of the cab subframe*	Système électrique de la sous-cabine*	Sistema eléctrico de la subcabina*	*
	48*	332С4.78.93.000-01*	1	Электросистема подкабинника*	Electric system of the cab subframe*	Système électrique de la sous-cabine*	Sistema eléctrico de la subcabina*	*
	51	332С4.78.50.002	1	Прокладка	Shim	Couche	Junta	
	54	332С4.78.50.005-Б	1	Панель	Panel	Panneau	Panel	
	55	332С4.78.50.005-01-Б	1	Панель	Panel	Panneau	Panel	
	56	332С4.78.50.006-Б	1	Панель	Panel	Panneau	Panel	
	57	332С4.78.50.006-01-Б	1	Панель	Panel	Panneau	Panel	
	70	Д565.7125-13	1	Втулка	Bush	Moyeu	Casquillo	
	74	У7810.7-5.02.00.331	2	Втулка	Bush	Moyeu	Casquillo	
	76	У7810.7-5.02.00.703	1	Кольцо	Ring	Bague	Anillo	

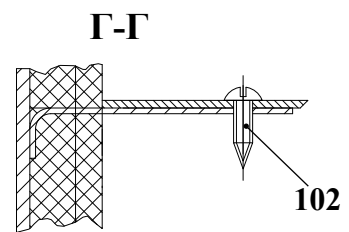
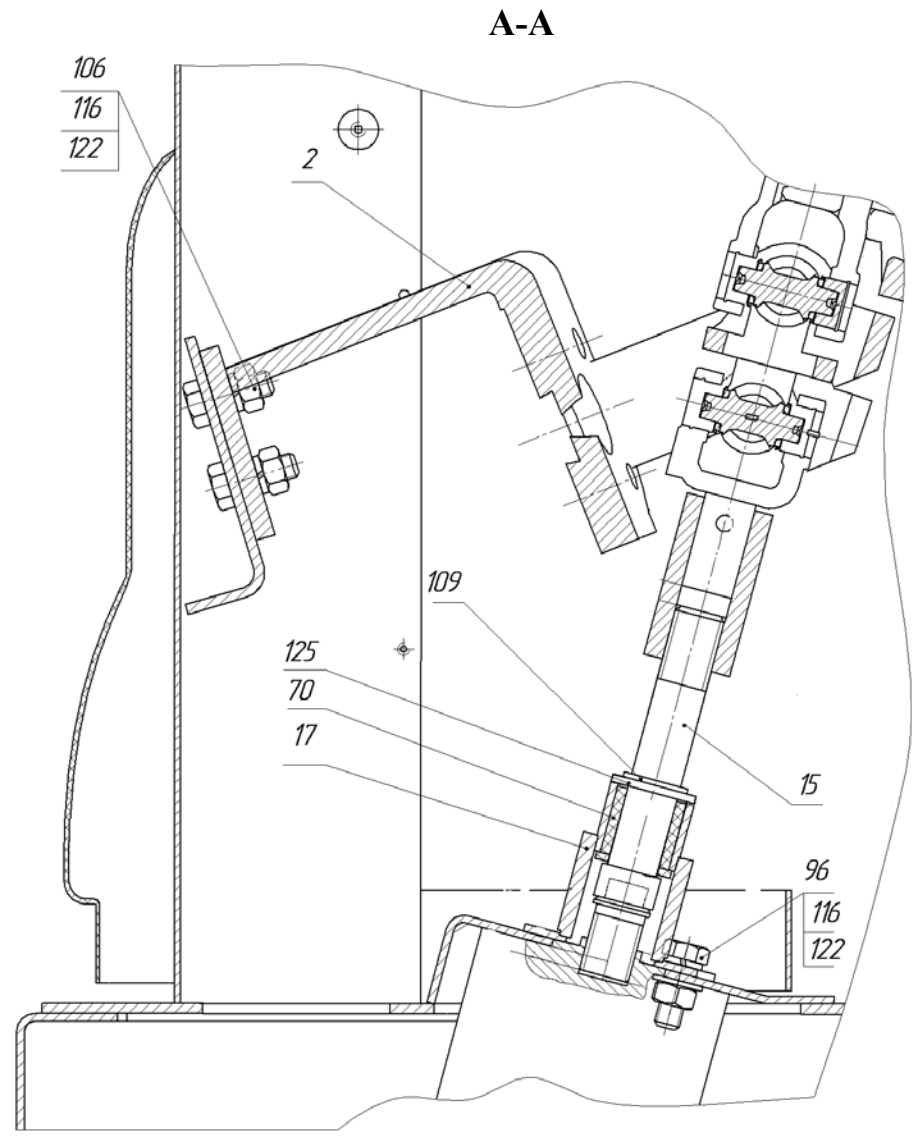
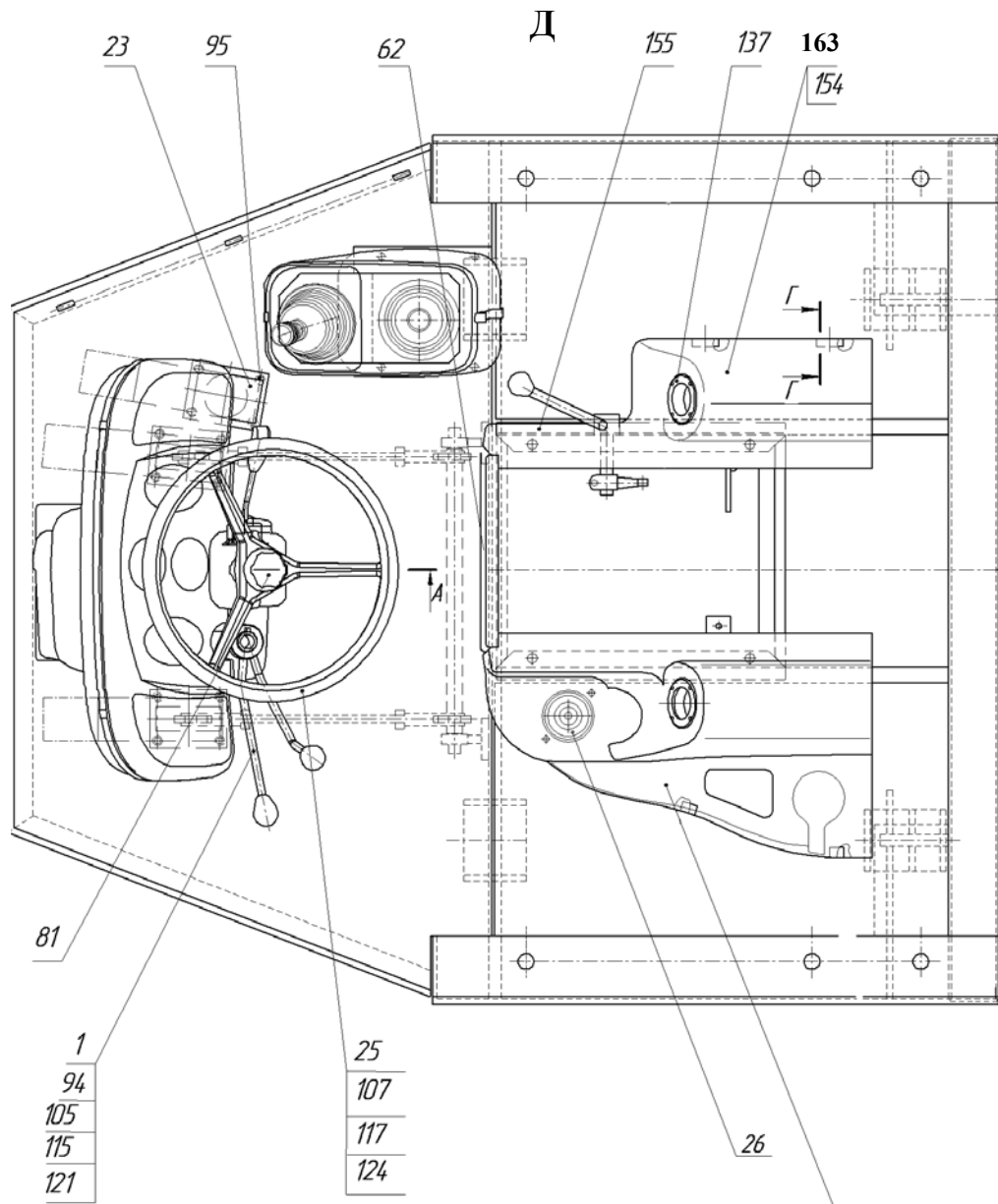


Рис. 180		Подкабинник
Fig. 180	332C4.78.50.000	Cab subframe
Fig. 180	332C4.78.50.000-01	Sous-cabine
Fig. 180		Subcabina

		<b>332С4.78.50.000 332С4.78.50.000-01</b>		<b>Подкабинник</b>	<b>Cab subframe</b>	<b>Sous-cabine</b>	<b>Subcabina</b>	
<b>Рис. Fig. Fig.</b>	<b>№ поз. Ref. No № Ref. № Pos.</b>	<b>Обозначение Designation Référence Signo convencional</b>	<b>Кол-во Qty Qté Cant.</b>	<b>Наименование</b>	<b>Description</b>	<b>Désignation</b>	<b>Descripción</b>	<b>Примечание Remark Note Observaciones</b>
179	77	У7810.7-5.02.00.014-01	1	Кольцо	Ring	Bague	Anillo	
180	78	У7810.7-5.02.00.005-01	2	Кулиса	Link	Coulisse	Bastidores	
181	81	У7810.7-9.02.00.003-01	1	Крышка	Cover	Couvercle	Tapa	
	83	У7810.7-9.02.00.015-01	1	Ось	Axle	Axe	Eje	
	85	У7810.7-9.02.00.016-03	1	Тяга	Link	Tirant	Tracción	
	94	М8-6gx16.88.35.0115 ГОСТ 7796-70	5	Болт	Bolt	Boulon	Bulón	
	95	М8-6gx25.88.35.0115 ГОСТ 7796-70	20	Болт	Bolt	Boulon	Bulón	
	96	М10-6gx25.88.35.0115 ГОСТ 7796-70	14	Болт	Bolt	Boulon	Bulón	
	97	М10-6gx40.88.35.0115 ГОСТ 7796-70	1	Болт	Bolt	Boulon	Bulón	
	98	М8-6gx35.88.0115 ГОСТ 7796-70	1	Болт	Bolt	Boulon	Bulón	
	101	М10-6gx30.88.35.0115 ГОСТ 11378-84	4	Винт	Screw	Vis	Tornillo	
	102	В М5-6gx16.46.0115 ГОСТ 17475-89	4	Винт	Screw	Vis	Tornillo	
	105	М8-6Н.8.0115 ГОСТ 5915-70	3	Гайка	Nut	Écrou	Tuerca	
	106	М10-6Н.8.0115 ГОСТ 5915-70	9	Гайка	Nut	Écrou	Tuerca	
	107	М16x1,5-5Н.05.35.0115 ГОСТ 5916-70	1	Гайка	Nut	Écrou	Tuerca	
	109	В 20 ГОСТ 13940-85	1	Кольцо	Ring	Bague	Anillo	
	111	6-12d11x40.45.Ц15хр ГОСТ 13940-85	4	Ось	Axle	Axe	Eje	
	115	8 65Г 0115 ГОСТ 6402-70	12	Шайба	Washer	Rondelle	Arandela	
	116	10 65Г 0115 ГОСТ 6402-70	18	Шайба	Washer	Rondelle	Arandela	
	117	16 65Г 0115 ГОСТ 6402-70	4	Шайба	Washer	Rondelle	Arandela	
	119	С.5.02.Сr3.0115 ГОСТ 11371-78	4	Шайба	Washer	Rondelle	Arandela	
	120	С.6.02.Сr3.0115 ГОСТ 11371-78	9	Шайба	Washer	Rondelle	Arandela	
	121	С.8.02.Сr3.0115 ГОСТ 11371-78	6	Шайба	Washer	Rondelle	Arandela	
	122	С.10.02.Сr3.0115 ГОСТ 11371-78	18	Шайба	Washer	Rondelle	Arandela	
	123	С.12.02.Сr3.0115 ГОСТ 11371-78	4	Шайба	Washer	Rondelle	Arandela	
	124	С.16.02.Сr3.0115 ГОСТ 11371-78	1	Шайба	Washer	Rondelle	Arandela	
	125	С.20.02.Сr3.0115 ГОСТ 11371-78	1	Шайба	Washer	Rondelle	Arandela	
	127	2x25.019 ГОСТ 397-79	1	Шплинт	Cotter pin	Clavette fendue	Chaveta	
	128	3,2x25.019 ГОСТ 397-79	4	Шплинт	Cotter pin	Clavette fendue	Chaveta	
	130	6x9 ГОСТ 24071-80	1	Шпонка	Key	Clavette d'assemblage	Chaveta	
	131	5x7,5 ГОСТ 24071-97	1	Шпонка	Key	Clavette d'assemblage	Chaveta	
	136	80-3805012	1	Уплотнитель (МТЗ)	Weatherstrip (MTZ)	Compacteur (MTZ)	Compactador (MTZ)	
	137	КВ60 34003280	2	Дифростер	Defroster	Dégivreur	Descongelador	
	138	5428-3710022	1	Ручка выключателя	Switch handle	Manette de l'interrupteur	Mango del interruptor	
	139	1092.800	1	Насос-дозатор (Югославия)	Metering pump Yugoslavia	Pompe-doseur (Yougoslavie)	Bomba-dosificador (Yugoslavia)	

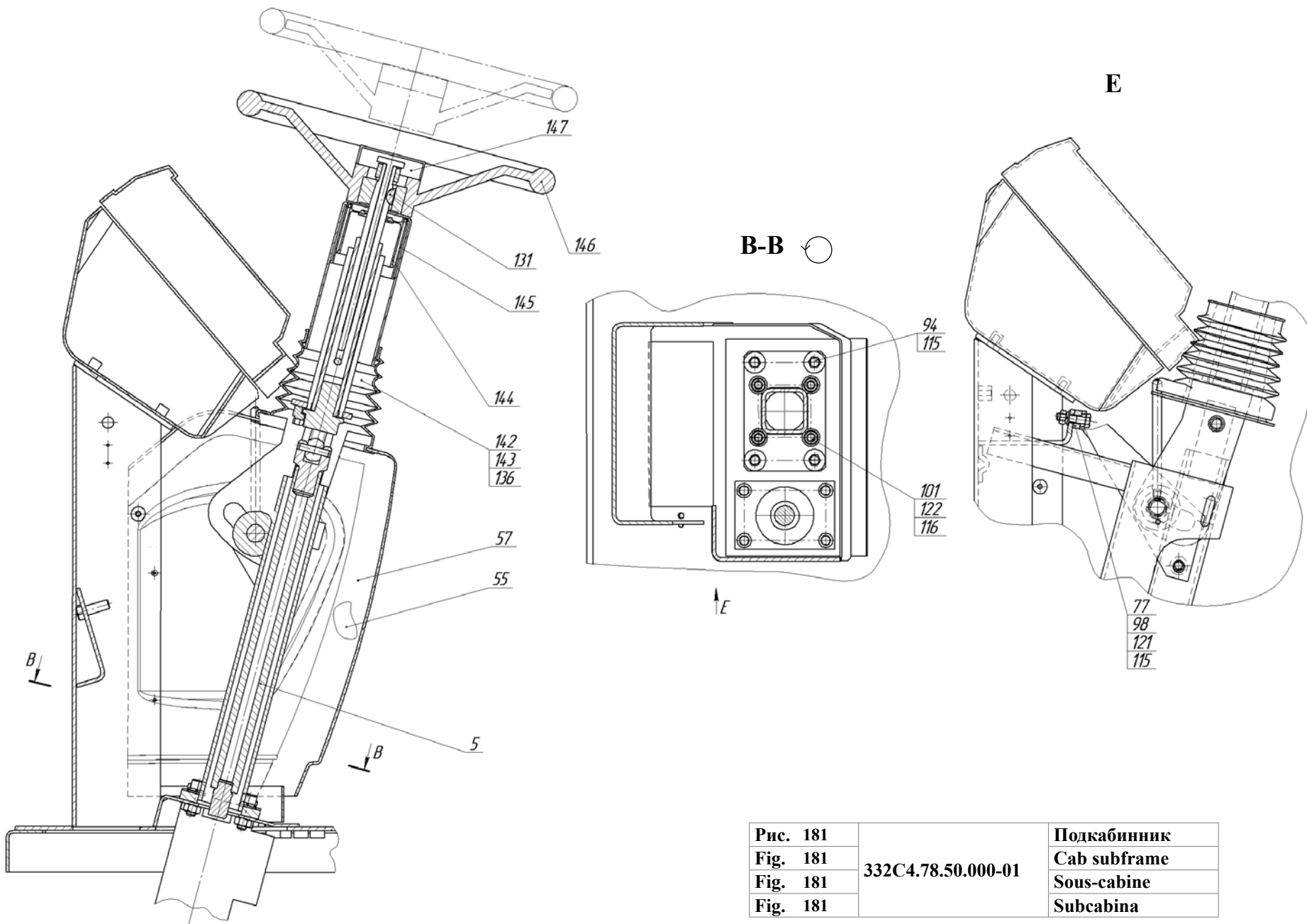


Рис. 181	332C4.78.50.000-01	Подкабинник
Fig. 181		Cab subframe
Fig. 181		Sous-cabine
Fig. 181		Subcabina

		<b>332C4.78.50.000 332C4.78.50.000-01</b>		<b>Подкабинник</b>	<b>Cab subframe</b>	<b>Sous-cabine</b>	<b>Subcabina</b>	
<b>Рис. Fig. Fig.</b>	<b>№ поз. Ref. No N° Ref. N° Pos.</b>	<b>Обозначение Designation Référence Signo convencional</b>	<b>Кол-во Qty Qté Cant.</b>	<b>Наименование</b>	<b>Description</b>	<b>Désignation</b>	<b>Descripción</b>	<b>Примечание Remark Note Observaciones</b>
179	140	WF-4216	36	Шуруп	Wood screw	Clou à vis	Tornillo	
180	141	50013629	28	Гайка закладная	Insert nut	Écrou d'ancrage	Tuerca embutida	
181	142	80-3709023	1	Кожух	Housing	Capot	Capota	
	143	80-3709024	1	Чехол	Case	Fourreau	Cubierta	
	144	80-3709025	1	Втулка	Bush	Moyeu	Casquillo	
	145	80-3709026	1	Втулка	Bush	Moyeu	Casquillo	
	146	"Сово" 0032.0262	1	Колесо	Wheel	Roue	Rueda	
	147	"Сово" 0047.0064	1	Заглушка	Plug fitting	Bouchon d'obturation	Tapón	
	153	332C4.78.91.201	1	Крышка	Cover	Couvercle	Tapa	
	154	У7810.7-9.006	1	Кожух сиденья правый	Casing of a seat right	Le capot du siège droit	La capota del asiento justo	
	155	У7810.7-9.007	1	Кожух сиденья правый	Panel	Panneau	Panel	
	156	У7810.7-9.008	1	Кожух сиденья левый	Casing of a seat left	Le capot du siège gauche	La capota del asiento izquierdo	
	157	У7810.7-9.0013	1	Лоток	Tray	L'éventaire	El tenderete	
	158	У7810.7-9.0016	1	Панель сиденья	The panel of a seat	Le panneau du siège	El panel del asiento	
	160	У7810.7-9.0018	1	Кожух коллектора левый	Casing of a collector left	Le capot du collecteur gauche	La capota del colector izquierdo	
	161	У7810.7-9.0026	1	Кожух коллектора правый	Casing of a collector right	Le capot du collecteur droit	La capota del colector justo	
	162	У7810.7-9.02.43.101-01	1	Основание	Base	Base	Base	
	163	10 2114 31 00 00	2	Воздуховод	Air line	Canalisation d'air	Conductor de aire	
	или/or 163	---	2	Шланг Томифлекс типа «Лиз-гун» d-60мм				
	164	332C4.78.50.001	1	Коврик	Carpet	Carpette	Tapiz	
	или/or 164	У7810.7-9.02.00.001-01-Б	1	Коврик	Carpet	Carpette	Tapiz	
	<b>180</b>	<b>У7810.7-9.02.02.500-01А (У7810.7-9.02.02.500-03А)**</b>	<b>1</b>	<b>Стойка управления</b>	<b>Control console</b>	<b>Montant de commande</b>	<b>Soporte de la dirección</b>	

\* Применяется при установке подогревателя 141.8106 / \* It is applied at heater installation 141.8106 / \* Est appliqué à l'installation du réchauffeur 141.8106 / \* Se aplica junto a la instalación calentador 141.8106

\*\* Стойка управления применяется для подкабинника 332C4.78.50.000-01 / \*\* Control console is applied for cab subframe 332C4.78.50.000-01 / \*\* Montant de commande appliqué pour sous-cabine 332C4.78.50.000-01 / \*\* Soporte de la dirección aplica para subcabina 332C4.78.50.000-01

Колонка рулевая 9-34.01.500 применяется совместно с поз. 77, 94, 146 / Column steering 9-34.01.500 it is applied together with poses. 77, 94, 146 / Du putois sibérien du gouvernail 9-34.01.500 est appliqué en commun avec les poses. 77, 94, 146 / La columna de dirección las 9-34.01.500 es aplicado junto con las poses. 77, 94, 146

Колонка рулевая 9-34.01.500-01 применяется совместно с поз. 9, 25, 55, 57, 76, 81, 83, 101 / Column steering 9-34.01.500-01 it is applied together with poses. 9, 25, 55, 57, 76, 81, 83, 101 / Du putois sibérien du gouvernail 9-34.01.500-01 est appliqué en commun avec les poses. 9, 25, 55, 57, 76, 81, 83, 101 / La columna de dirección las 9-34.01.500-01 es aplicado junto con las poses. 9, 25, 55, 57, 76, 81, 83, 101



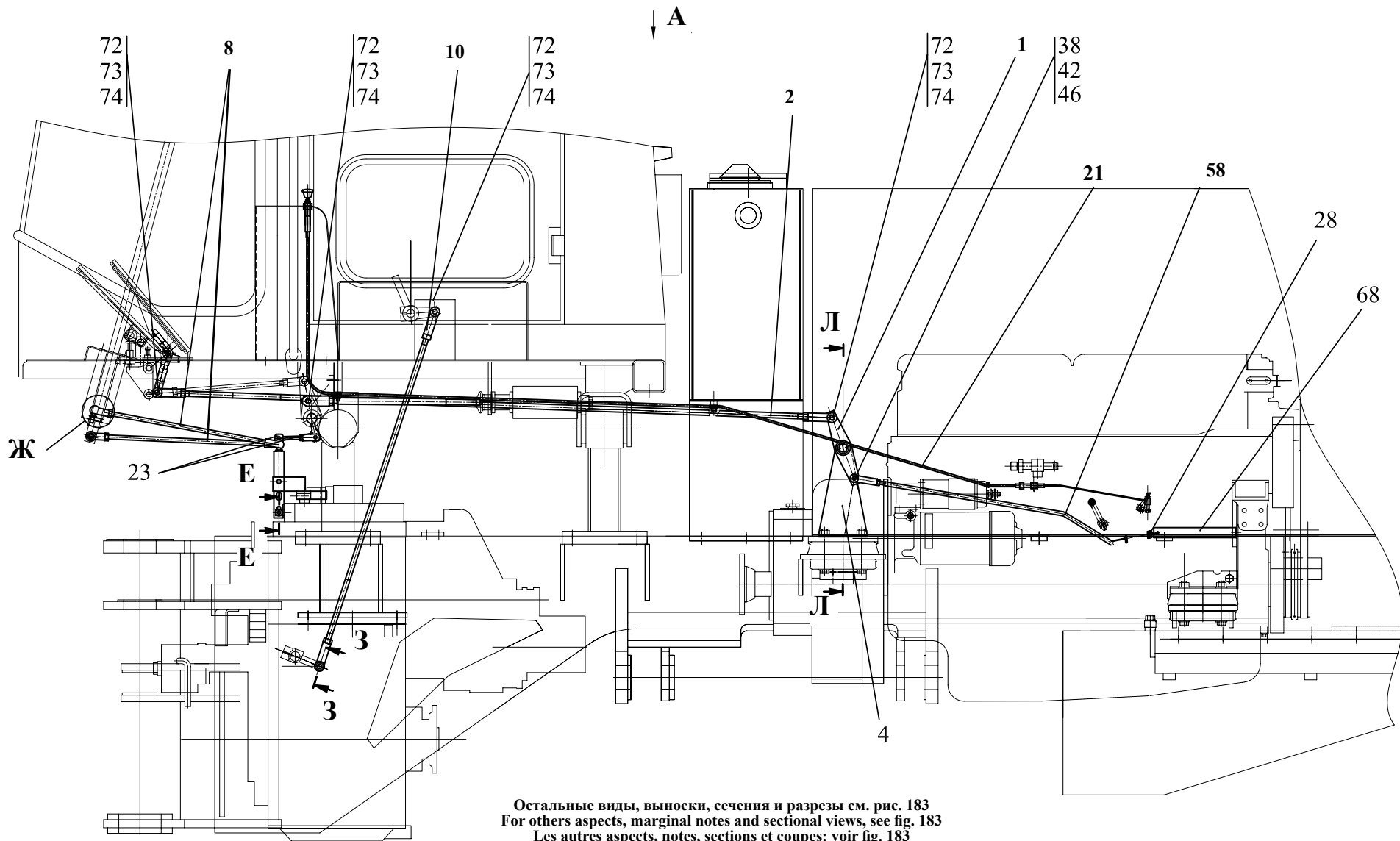
<b>Глава 14 Управление</b>	<b>Стр. №</b>
14.1 Сводная таблица вариантов управления .....	449
14.2 Управление 350.09.00.000 (для топливного насоса «Язда»), 350.09.00.000-03, ...-03-B (для топливного насоса «Мотор Пал»).....	451
<b>Chapter 14 Controls</b>	<b>Page №</b>
14.1 Summary table of control variants.....	449
14.2 Control 350.09.00.000 (for the Jazda fuel pump), 350.09.00.000-03, ...-03-B (for the Motor Pal fuel pump) .....	451
<b>Chapitre 14 Commande</b>	<b>Page №</b>
14.1 Tableau récapitulatif des variantes de la commande.....	449
14.2 Commande 350.09.00.000 (pour la pompe à combustible «Jazda»), 350.09.00.000-03, ...-03-B (pour la pompe à combustible «Motor Pal») .....	451
<b>Capítulo 14 La dirección</b>	<b>Págs. №</b>
14.1 El cuadro general de las variantes de dirección .....	449
14.2 Dirección 350.09.00.000 (para la bomba de combustible “Yazda”), 350.09.00.000-03, ...-03-B (para la bomba de combustible “Motor Pal”) .....	451

- 14.1 Сводная таблица вариантов управления  
14.1 Summary table of control variants  
14.1 Tableau récapitulatif des variantes de la commande  
14.1 El cuadro general de las variantes de dirección

Таблица 159 / Table 159 / Tableau 159 / Tabla 159

№ п/п	Характеристика машины Machine features Caractéristique de la machine Característica del coche	Индекс машины / Index of machine / L'indice de la machine / El índice del coche													
		342B	342B-01	342B4	342B5	342P	342P-01	342P4	342P4-01	342C4	342C4-02	342C5	342C5-02		
1	Гидротормоза, двигатель Д-260 с топливным насосом «Язда» Hydrobrakes, D-260 engine with the Jazda fuel pump Les hydrofreins, moteur D-260 avec la pompe à combustible «Jazda» Los hidrofrenos, motor D-260 con bomba de combustible “Yazda”	01.08.2006г. - 01.12.2008 г.		350.09.00.000											
2	Гидротормоза, двигатель Д-260 с топливным насосом «Мотор Пал» Hydrobrakes, D-260 engine with the Motor Pal fuel pump Les hydrofreins, moteur D-260 avec la pompe à combustible «Motor Pal» Los hidrofrenos, motor D-260 con bomba de combustible “Motor Pal”	01.12.2008 г. - 01.07.2010 г.		350.09.00.000-03											
3	Гидротормоза, двигатель Д-260 с топливным насосом «Язда» Hydrobrakes, D-260 engine with the Jazda fuel pump Les hydrofreins, moteur D-260 avec la pompe à combustible «Jazda» Los hidrofrenos, motor D-260 con bomba de combustible “Yazda”	с 01.07.2010 г.		▶ 350.09.00.000-03-B											

▶ Исполнение управления в текущей серии машин / Control version in the current series of machines /  
Variante de la commande dans la série courante des machines / Variante de la dirección para una serie corriente de coches



Остальные виды, выноски, сечения и разрезы см. рис. 183  
 For others aspects, marginal notes and sectional views, see fig. 183  
 Les autres aspects, notes, sections et coupes: voir fig. 183  
 Las otras tipos, notas, las secciones y los cortes véase fig. 183

Рис. 182		Управление
Fig. 182	350.09.00.000	Control
Fig. 182	▶ 350.09.00.000-03	Commande
Fig. 182	▶ 350.09.00.000-03-B	Dirección



- 14.2 Управление 350.09.00.000 (для топливного насоса «Язда»), 350.09.00.000-03, ...-03-B (для топливного насоса «Мотор Пал»)  
 14.2 Control 350.09.00.000 (for the Jazda fuel pump), 350.09.00.000-03, ...-03-B (for the Motor Pal fuel pump)  
 14.2 Commande 350.09.00.000 (pour la pompe à combustible «Jazda»), 350.09.00.000-03, ...-03-B (pour la pompe à combustible «Motor Pal»)  
 14.2 Dirección 350.09.00.000 (para la bomba de combustible «Yazda»), 350.09.00.000-03, ...-03-B (para la bomba de combustible «Motor Pal»)

Таблица 160 / Table 160 / Tableau 160 / Tabla 160

Рис. Fig. Fig. Dib.	№ поз. Ref. No No Ref. N° Ref.	350.09.00.000, 350.09.00.000-03, 350.09.00.000-03-B	Управление	Control	Commande	Dirección	Кол-во / Qty / Qté / Cant.			Примечание Remark Note Observacione
							Наименование	Description	Désignation	
182	1	350.09.01.000	Рычаг (входят поз.75,76)	Lever	Levier	Palanca	1	1	1	
183	2	350.09.02.000 (или / or 350.09.05.000) (или / or 350.09.07.000)	Тяга	Link	Tirant	Tracción	1	1	1	
	4	350.09.04.000	Кронштейн	Bracket	Support	Soporte	1	1	1	
	8	ТО-18Б.79.02.000 (или / or ТО-18Б.79.13.000)	Тяга	Link	Tirant	Tracción	2	2	2	
	9	ТО-18Б.79.05.000 (или / or ТО-18Б.79.10.000)	Тяга	Link	Tirant	Tracción	1	1	1	
	10	ТО-18Б.79.09.000 (или / or ТО-18Б.79.14.000)	Тяга	Link	Tirant	Tracción	1	1	1	
	19	ТО-18Д.09.02.000	Механизм управления	Control mechanism	Mécanisme de commande	Mecanismo de la dirección	1	1	1	
	21	ТО-28А.09.04.000 (или / or 09.04.000)	Трос	Cable	Câble	Cable	1	1	1	
	23	ТО-25.58.10.006	Рычаг	Lever	Levier	Palanca	1	1	1	
	25	Д-902.62.00.005	Хомут	Yoke	Collier	Yugo	2	2	2	
	26	ТО-18А.09.00.002	Втулка	Bush	Moyeu	Casquillo	2	2	-	
	27	ТО-18А.09.00.003	Шпилька	Pin	Aiguille	Clavija	2	2	-	
	28	ТО-18Д.09.00.003	Пружина	Spring	Ressort	Resorte	1	1	1	
	30	M6-6gx20.88.35.0115 ГОСТ 7798-70	Болт	Bolt	Boulon	Bulón	3	3	3	
	31	M8-6H.8.35.0115 ГОСТ 5915-70	Гайка	Nut	Écrou	Tuerca	1	1	1	
	32	M10-6H.8.35.0115 ГОСТ 5915-70	Гайка	Nut	Écrou	Tuerca	5	5	5	
	33	M12-6H.8.35.0115 ГОСТ 5915-70	Гайка	Nut	Écrou	Tuerca	2	2	2	
	35	8 65Г 0115 ГОСТ 6402-70	Шайба	Washer	Rondelle	Arandela	3	3	3	
	36	10 65Г 0115 ГОСТ 6402-70	Шайба	Washer	Rondelle	Arandela	1	1	1	

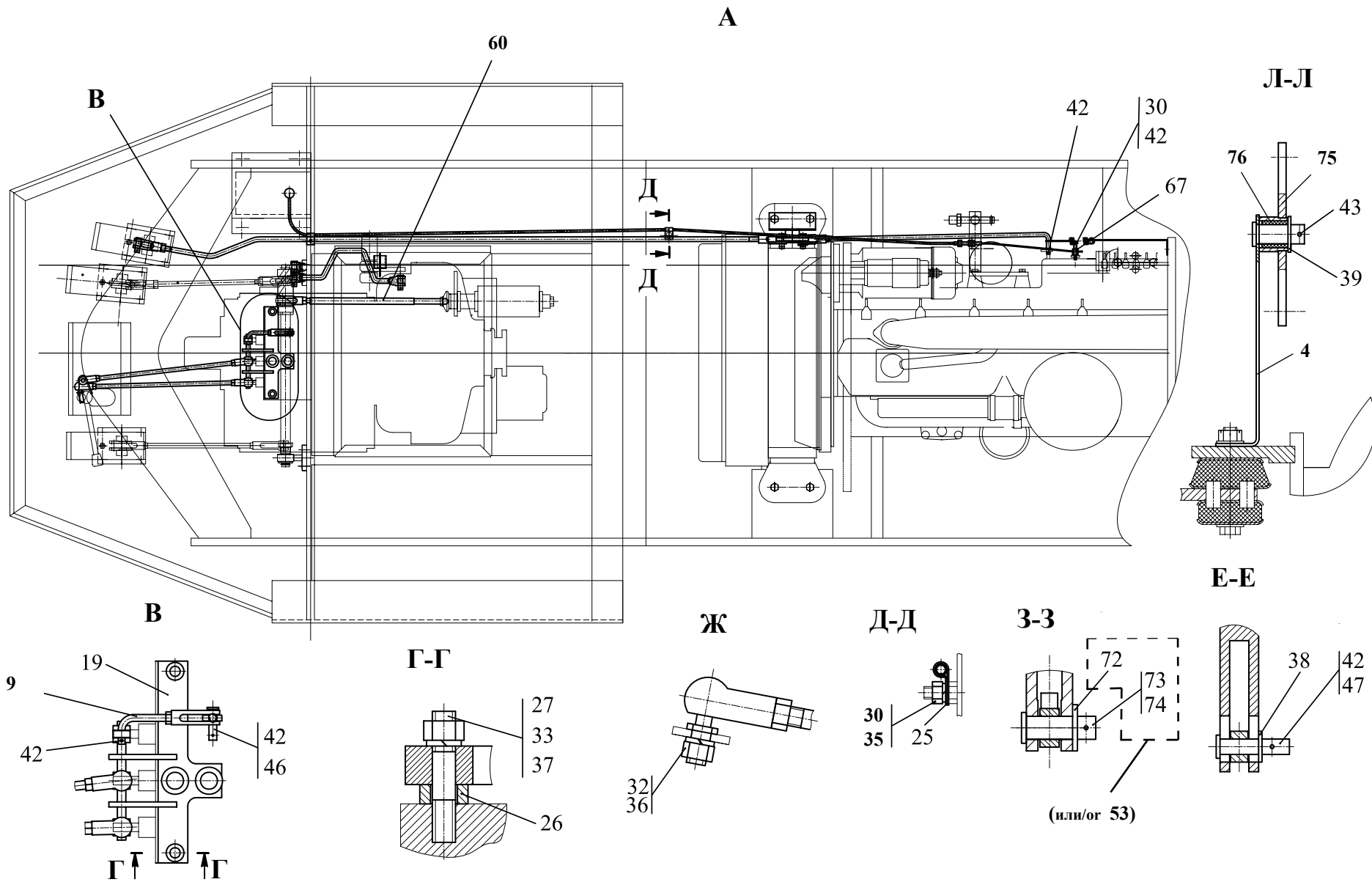


Рис. 183		Управление
Fig. 183	350.09.00.000	Control
Fig. 183	350.09.00.000-03	Commande
Fig. 183	▶ 350.09.00.000-03-B	Dirección

Продолжение таблицы 2 / Continuation of table 2 / Suite du tableau 2 / Continuación de la tabla 2

Рис. Fig. Fig. Dib.	№ поз. Ref. No No Ref. N° Ref.	350.09.00.000, 350.09.00.000-03, 350.09.00.000-03-B  Обозначение Designation Référence Designación	Управление  Наименование	Control  Description	Commande  Désignation	Dirección  Descripción	Кол-во / Qty / Qté / Cant.			Примечание Remark Note Observacione
							350.09.00.000	350.09.00.000-03	350.09.00.000-03-B	
182	37	12 65Г 0115 ГОСТ 6402-70	Шайба	Washer	Rondelle	Arandela	2	2	2	
	38	C.8.02.Ст3.0115 ГОСТ 11371-78	Шайба	Washer	Rondelle	Arandela	4	4	4	
183	39	C.20.02.Ст3.0115 ГОСТ 11371-78	Шайба	Washer	Rondelle	Arandela	1	1	1	
	42	2x20.019 ГОСТ 397-79	Шплинт	Cotter pin	Clavette fendue	Chaveta	8	8	8	
	43	4x32.019 ГОСТ 397-79	Шплинт	Cotter pin	Clavette fendue	Chaveta	1	1	1	
	46	6-8d11x32.45.Ц15xp ГОСТ 9650-80	Ось	Axle	Axe	Eje	2	2	2	
	47	6-8d11x36.45.Ц15xp ГОСТ 9650-80	Ось	Axle	Axe	Eje	3	3	3	
	53	100100128001/014	Палец крепежный	Fastening finger	Doigt de fixation	Dedo entibador	5	5	5	
	58	350.09.03.000 (или / от 350.09.06.000)	Тяга	Link	Tirant	Tracción	1	-	-	
	58	350.09.03.000-01 (или / от 350.09.06.000-01)	Тяга	Link	Tirant	Tracción	-	1	1	
	60	ТО-18Б.79.11.000 (или / от ТО-18Б.79.12.000) (или / от ТО-18Б.79.15.000)	Тяга	Link	Tirant	Tracción	1	1	1	
	67	ТО-28А.09.00.005	Ось	Axle	Axe	Eje	1	-	-	
	67	ТО-18Д.79.00.001	Ось	Axle	Axe	Eje	-	1	1	
	68	ТО-28А.09.00.006	Кронштейн	Bracket	Support	Soporte	1	-	-	
	68	ТО-28А.09.00.006-01	Кронштейн	Bracket	Support	Soporte	-	1	1	
	72	C.12.02.Ст3.0115 ГОСТ 11371-78	Шайба	Washer	Rondelle	Arandela	5	5	5	
	73	3,2x20.019 ГОСТ 397-79	Шплинт	Cotter pin	Clavette fendue	Chaveta	5	5	5	
	74	6-12d11x36.45.Ц15xp ГОСТ 9650-80	Ось	Axle	Axe	Eje	5	5	5	
	75	350.09.01.000	Рычаг	Lever	Levier	Palanca	1	1	1	
	76	Д-565-7125-13	Втулка	Bush	Moyeu	Casquillo	1	1	1	



<b>Глава 15 Системы охлаждения и обогрева кабины</b>	<b>Стр. №</b>
15.1 Сводная таблица применимости систем охлаждения и обогрева кабины .....	457
15.2 Установка трубопроводов отопителя ТО-28А.20.00.000 .....	459
15.3 Система охлаждения кабины 342В1.19.00.000 (для погрузчиков 342В5, 342С5, 342С5-02) .....	461
15.4 Система обогрева кабины 342В1.20.00.000 (для погрузчиков 342В5, 342С5, 342С5-02) .....	463

<b>Chapter 15 Systems of cooling and heating of a cabin</b>	<b>Page №</b>
15.1 Summary table of applicability of systems of cooling and cabin heating .....	457
15.2 Installation of pipelines of a heater TO-28A.20.00.000 .....	459
15.3 Cabin cooling system 342B1.19.00.000 (for the loaders 342B5, 342C5, 342C5-02) .....	461
15.4 Cabin heating system 342B1.20.00.000 (for the loaders 342B5, 342C5, 342C5-02) .....	463

<b>Chapitre 15 Les systèmes du refroidissement et l'échauffement de la cabine</b>	<b>Page №</b>
15.1 Tableau récapitulati des systèmes du refroidissement et l'échauffement de la cabine .....	457
15.2 L'installation des tubes pour le réchauffeur TO-28A.20.00.000 .....	459
15.3 Système du refroidissement de la cabine 342B1.19.00.000 (pour les chargeurs 342B5, 342C5, 342C5-02) .....	461
15.4 Système de l'échauffement de la cabine 342B1.20.00.000 (pour les chargeurs 342B5, 342C5, 342C5-02) .....	463

<b>Capítulo 15 Los sistemas del refrigeramiento y la calefacción de la cabina</b>	<b>Págs. №</b>
15.1 El cuadro sinóptico de los sistemas del refrigeramiento y la calefacción de la cabina .....	457
15.2 Instalación de las tuberías calentador TO-28A.20.00.000 .....	459
15.3 Sistema del refrigeramiento de la cabina 342B1.19.00.000 (para del cargadores 342B5, 342C5, 342C5-02) .....	461
15.4 Sistema de la calefacción de la cabina 342B1.20.00.000 (para el cargadores 342B5, 342C5, 342C5-02) .....	463



15.1 Сводная таблица применимости систем охлаждения и обогрева кабины  
 15.1 Summary table of applicability of systems of cooling and cabin heating  
 15.1 Tableau récapitulati des systèmes du refroidissement et l'échauffement de la cabine  
 15.1 El cuadro sinóptico de los sistemas del refrigeramiento y la calefacción de la cabina

Таблица 161 / Table 161 / Tableau 161 / Tabla 161

Обозначение Designation Référence Signo convencional	Наименование / Description / Désignation / Descripción	Индекс машины / Index of machine / L'indice de la machine / El índice del coche											
		342B	342B-01	342B4	342B5	342P	342P-01	342P4	342P4-01	342C4	342C4-02	342C5	342C5-02
ТО-28А.20.00.000	Установка трубопроводов отопителя Installation of pipelines of a heater L'installation des tubes pour le réchauffeur Instalación de las tuberías calentador	■	■	■		■	■	■	■	■	■		
342В1.19.00.000*	Система охлаждения кабины System of cooling of a cabin Le système du refroidissement de la cabine El sistema del refrigeramiento de la cabina				■							■	■
342В1.20.00.000*	Система обогрева кабины Cabin heating system Le système de l'échauffement de la cabine El sistema de la calefacción de la cabina				■							■	■
ТО-28А.21.00.000*	Установка подогревателя					■	■					■	■
<p>■ - Базовый узел / Base knot / Le noeud de base / El nudo básico</p>													
<p>* По заказу потребителя / * By request of the consumer / * Sur la commande du consommateur / * Por encargo del consumidor</p>													

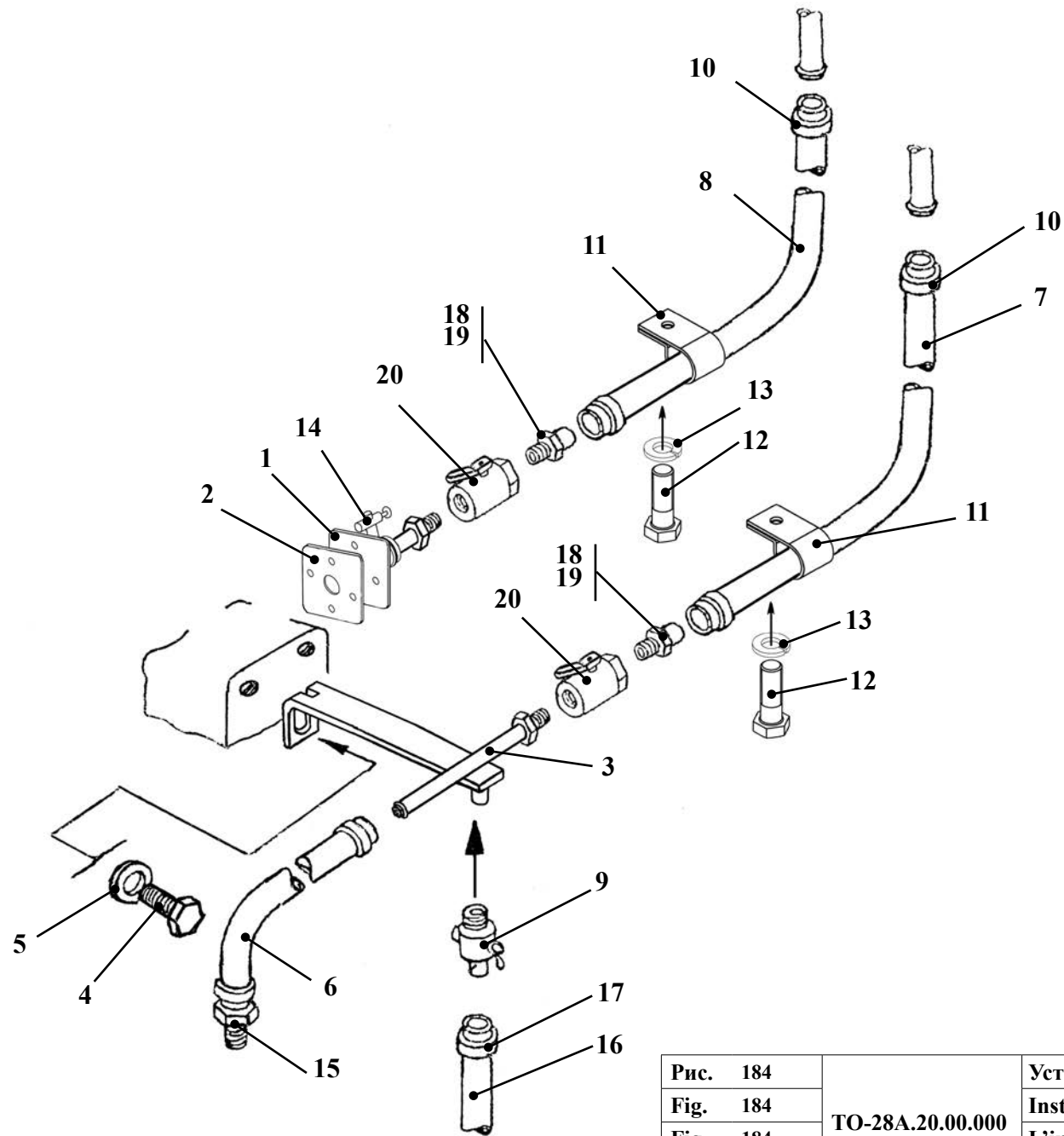


Рис. 184	ТО-28А.20.00.000	Установка трубопроводов отопителя
Fig. 184		Installation of pipelines of a heater
Fig. 184		L'installation des tubes pour le réchauffeur
Fig. 184		Instalación de las tuberías calentador



15.2 Установка трубопроводов отопителя ТО-28А.20.00.000  
 15.2 Installation of pipelines of a heater TO-28A.20.00.000  
 15.2 L'installation des tubes pour le réchauffeur TO-28A.20.00.000  
 15.2 Instalación de las tuberías calentador TO-28A.20.00.000

Таблица 162 / Table 162 / Tableau 162 / Tabla 162

		ТО-28А.20.00.000		Установка трубопроводов отопителя	Installation of pipelines of a heater	L'installation des conduites du réchauffeur	Instalación de las tuberías calentador	
Рис. Fig. Fig.	№ поз. Ref. No N° Pos.	Обозначение Designation Référence Signo convencional	Кол-во Qty Qté Cant.	Наименование	Description	Désignation	Descripción	Примечание Remark Note Observaciones
184	1	ТО-28А.20.03.000	1	Фланец	Flange	Collerette	Brida	
	2	ТО-28А.20.00.001(или 260-1002083-А)	1	Прокладка	Shim	Couche	Junta	
	3	ТО-28А.20.05.000	1	Тройник	T-fitting	Raccord à trois voies	Unión T	
	4	M10-6gx16.56.0115 ГОСТ 7796-70	2	Болт	Bolt	Boulon	Bulón	
	5	10.65Г.0115 ГОСТ 6402-70	2	Шайба	Washer	Rondelle	Arandela	
	6	16x25-1.6 ГОСТ 10362-76	1	Рукав (L= 900 мм)	Hose (L= 900 mm)	Manche (L= 900 mm)	Manga (L= 900 mm)	
	7	16x25-1.6. ГОСТ 10362-76	1	Рукав (L= 980 мм)	Hose (L= 980 mm)	Manche (L= 980 mm)	Manga (L= 980 mm)	
	8	16x25-1.6 ГОСТ 10362-76	1	Рукав (L= 580 мм)	Hose (L= 580 mm)	Manche (L= 580 mm)	Manga (L= 580 mm)	
	9	ПС7-0 ТУ РБ 03973223.008-2000	1	Кран	Cock	Robinet	Grifo	
	10	16-27/9-С7W2	6	Зажим TORRO	TORRO clamp	Serrage TORRO	Borne TORRO	
	11	ТО-18А.11.00.011	2	Хомут	Yoke	Collier	Yugo	
	12	M6-6gx12.56.0115 ГОСТ 7798-70	2	Болт	Bolt	Boulon	Bulón	
	13	6.65Г.0115 ГОСТ 6402-70	2	Шайба	Washer	Rondelle	Arandela	
	14	ТО-28А.02.07.700	1	Кран	Cock	Robinet	Grifo	
	15	УДГ1-14.00.009	1	Штуцер	Union	Ajutage	Tubo de empalme	
	16	12x20-1.6 ГОСТ 10362-76	1	Рукав (L= 650 мм)	Hose (L= 650 mm)	Manche (L= 650 mm)	Manga (L= 650 mm)	
	17	12-20/9-С7W2	1	Зажим TORRO	TORRO clamp	Serrage TORRO	Borne TORRO	
	18	0.1x10 ТУ 6-05-1388-86	0,02 кг	Лента ФУМ-1 сорт 1	ФУМ-1 tape sort 1	Ruban ФУМ-1 1ère qualité	Cinta ФУМ-1 de clase 1	
	19	УДГ1-11.00.007	2	Штуцер	Union	Ajutage	Tubo de empalme	
	20	DN 15	2	Кран шаровой	Ball cock	Robinet à bille	Grifo de bola	

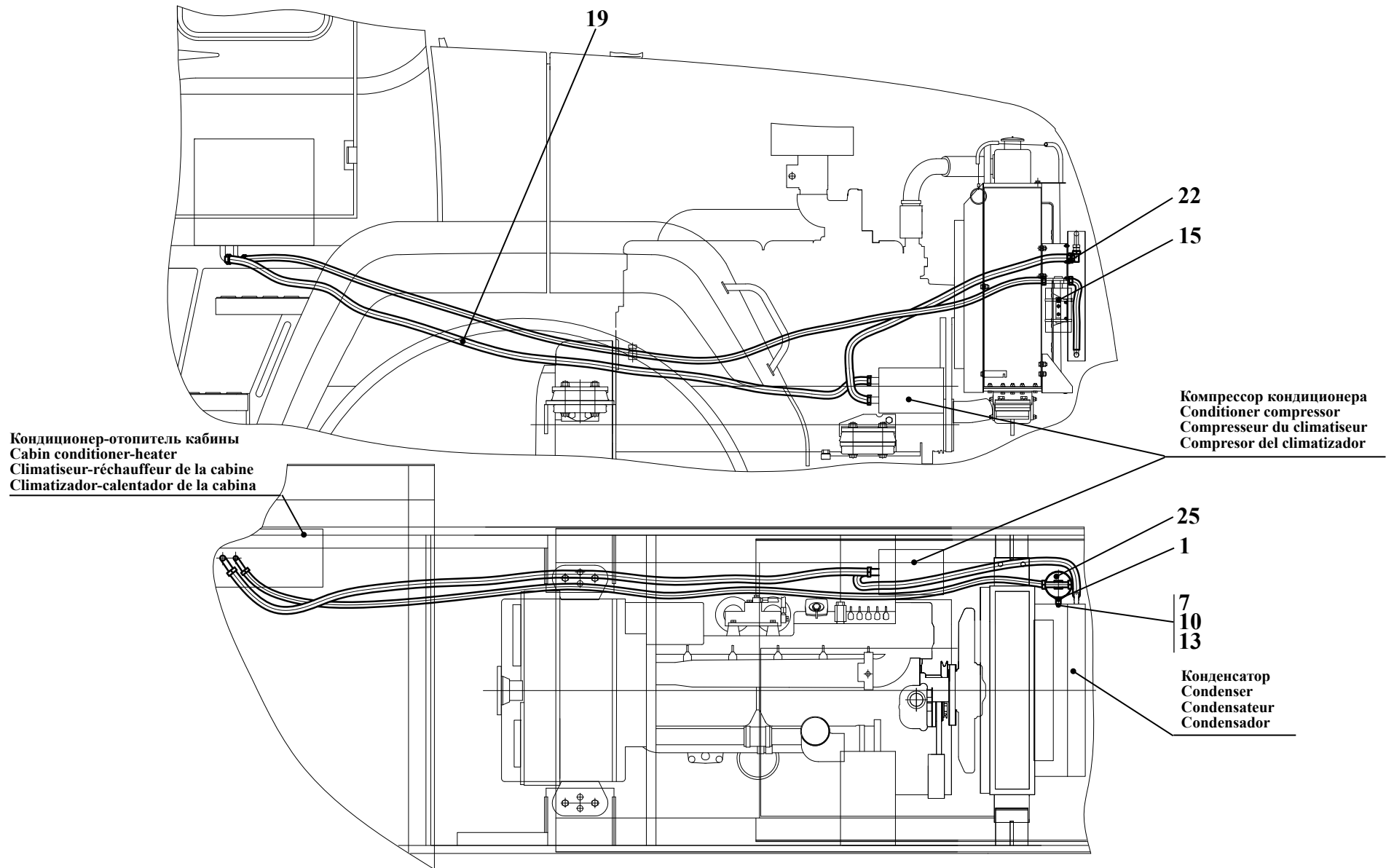


Рис. 185	342В1.19.00.000	Система охлаждения кабины
Fig. 185		Система охлаждения кабины
Fig. 185		Система охлаждения кабины
Fig. 185		Система охлаждения кабины

- 15.3 Система охлаждения кабины 342В1.19.00.000 (для погрузчиков 342В5, 342С5, 342С5-02)  
 15.3 Cabin cooling system 342В1.19.00.000 (for the loaders 342В5, 342С5, 342С5-02)  
 15.3 Système du refroidissement de la cabine 342В1.19.00.000 (pour les chargeurs 342В5, 342С5, 342С5-02)  
 15.3 Sistema del refrigeramiento de la cabina 342В1.19.00.000 (para del cargadores 342В5, 342С5, 342С5-02)

Таблица 163 / Table 163 / Tableau 163 / Tabla 163

		342В1.19.00.000		Система охлаждения кабины	System of cooling of a cabin	Système du refroidissement de la cabine	Sistema del refrigeramiento de la cabina	
Рис. Fig. Fig. Fig.	№ поз. Ref. No N° Ref. N° Pos.	Обозначение Designation Référence Signo convencional	Кол-во Qty Qté Cant.	Наименование	Description	Désignation	Descripción	Примечание Remark Note Observaciones
185	1	342В1.19.00.001	1	Кронштейн	Bracket	Support	Soporte	
	7	М6-6gx16.56.0115 ГОСТ 7798-70	2	Болт	Bolt	Boulon	Bulón	
	10	М6-6Н.5.0115 ГОСТ 5915-70	2	Гайка	Nut	Écrou	Tuerca	
	13	6 65Г 0115 ГОСТ 6402-70	2	Шайба	Washer	Rondelle	Arandela	
	15	70-90/12-С7W2	2	Зажим TORRO	TORRO clamp	Serrage TORRO	Borne TORRO	
	19	-----	1	Комплект рукавов (Белвнешинвест)	Complete set hoses	L'assortiment des adaptateurs	El juego de los niples	
	22	-----	1	Комплект фитингов (Белвнешинвест)	Complete set adapters	L'assortiment des manches	El juego de los niples	
	25	017051	1	Фильтр (Белвнешинвест)	Filter	Filtre	Filtro principal	

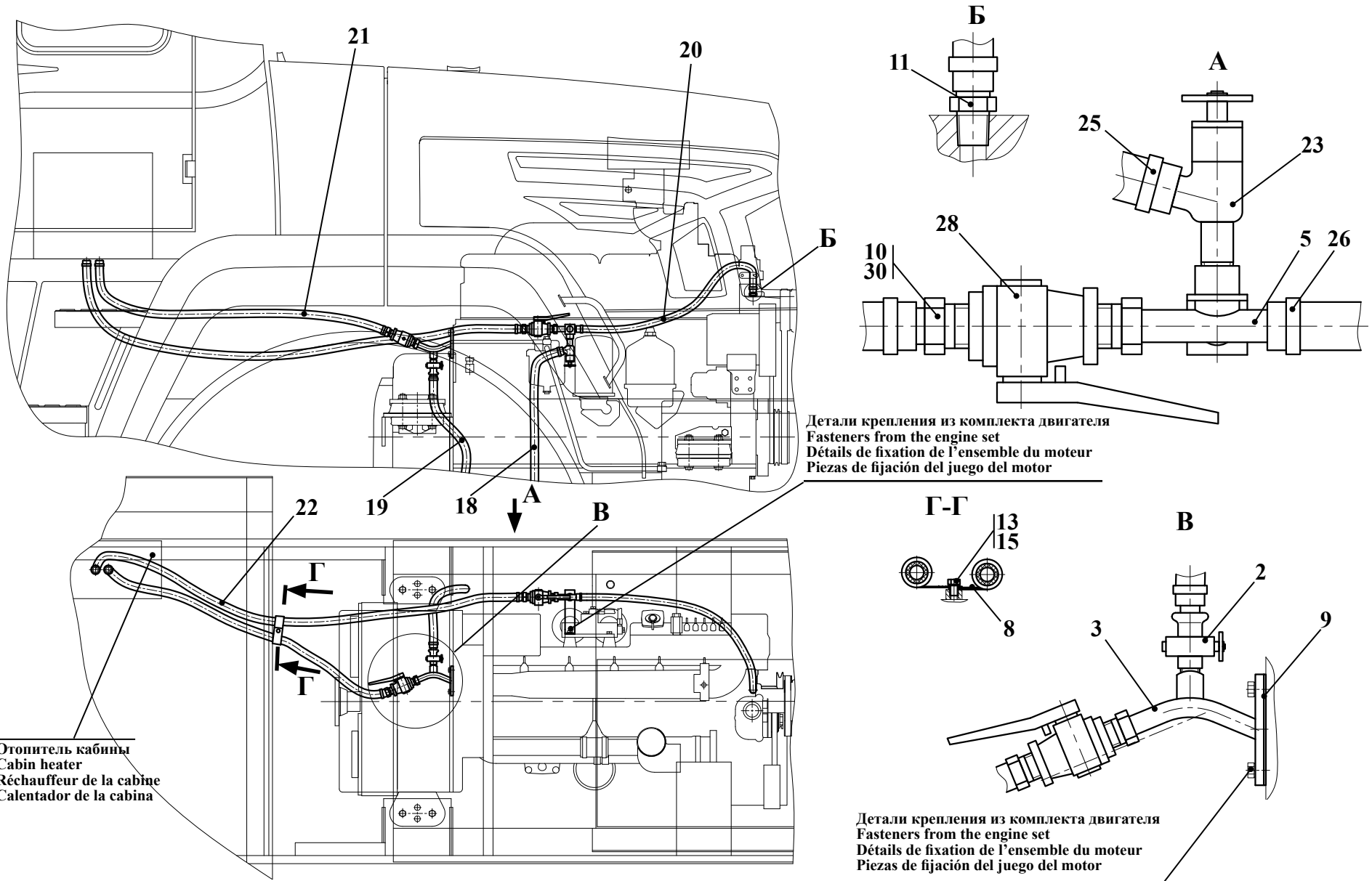


Рис. 186	342В1.20.00.000	Система обогрева кабины
Fig. 186		Система обогрева кабины
Fig. 186		Система обогрева кабины
Fig. 186		Система обогрева кабины

15.4 Система обогрева кабины 342В1.20.00.000 (для погрузчиков 342В5, 342С5, 342С5-02)

15.4 Cabin heating system 342В1.20.00.000 (for the loaders 342В5, 342С5, 342С5-02)

15.4 Système de l'échauffement de la cabine 342В1.20.00.000 (pour les chargeurs 342В5, 342С5, 342С5-02)

15.4 Sistema de la calefacción de la cabina 342В1.20.00.000 (para el cargadores 342В5, 342С5, 342С5-02)

Таблица 164 / Table 164 / Tableau 164 / Tabla 164

		342В1.20.00.000		Система обогрева кабины	Cabin heating system	Système de l'échauffement de la cabine	Sistema de la calefacción de la cabina	
Рис. Fig. Fig.	№ поз. Ref. No N° Ref. N° Pos.	Обозначение Designation Référence Signo convencional	Кол-во Qty Qté Cant.	Наименование	Description	Désignation	Descripción	Примечание Remark Note Observaciones
186	2	ТО-28А.02.07.700	1	Кран	Crane	Robinet	Grifo	
	3	ТО-28А.20.03.000	1	Фланец	Flange	Collerette	Brida	
	5	ТО-28А.20.05.000	1	Тройник	T-fitting	Raccord à trois voies	Unión T	
	8	ТО-18А.11.00.011	2	Хомут	Clamp	Serrage	Borne	
	9	ТО-28А.20.00.001	1	Прокладка	Shim	Couche	Junta	
	10	УДГ-1-11.00.007	2	Штуцер (G1/2"-В)	Union (G1/2"-B)	Ajutage (G1/2"-B)	Tubo de empalme (G1/2"-B)	
	11	УДГ1-14.00.009	1	Штуцер	Union	Ajutage	Tubo de empalme	
	13	М6-6gx12.56.0115 ГОСТ 7798-70	1	Болт	Bolt	Boulon	Bulón	
	15	6 65Г 0115 ГОСТ 6402-70	1	Шайба	Washer	Rondelle	Arandela	
	18	12x20-1,6 ГОСТ 10362-76	1	Рукав L=650 мм	Hose (L=650 mm)	Manche (L=650 mm)	Manga (L=650 mm)	
19	16x25-1,6 ГОСТ 10362-76	1	Рукав L=650 мм	Hose (L=650 mm)	Manche (L=650 mm)	Manga (L=650 mm)		
20	16x25-1,6 ГОСТ 10362-76	1	Рукав L=850 мм	Hose (L=850 mm)	Manche (L=850 mm)	Manga (L=850 mm)		
21	16x25-1,6 ГОСТ 10362-76	1	Рукав L=1100 мм	Hose (L=1100 mm)	Manche (L=1100 mm)	Manga (L=1100 mm)		
22	16x25-1,6 ГОСТ 10362-76	1	Рукав L=1600 мм	Hose (L=1600 mm)	Manche (L=1600 mm)	Manga (L=1600 mm)		
23	ПС 7-0 (Кр-2-1305000) ТУ РБ 03973223.008-2000	1	Кран (1/4")	Crane (1/4")	Robinet (1/4")	Grifo (1/4")		
25	12-20/9-С7W2	1	Зажимы TORRO	TORRO clamp	Serrage TORRO	Borne TORRO		
26	16-27/9-С7W2	7	Зажимы TORRO	TORRO clamp	Serrage TORRO	Borne TORRO		
28	G1/2", DN15(DY15)	2	Напорный полнопроходный шаровый кран	Pressure crane	Robinet de refoulemen	Grifo de presión		
30	ФУМ-1 ТУ6-05-1388-76	0.02кг	Лента	Tape protective	Bande la protectrice	Cinta protector		



**ПРИЛОЖЕНИЕ. Электрооборудование машин**

**APPENDIX. Electric equipment of the machines**

**ANNEXE. Matériel électrique des machines**

**ANEXO. El equipo eléctrico de los coches**

<b>16.1</b>	<b>Сводная таблица состава электрооборудования машин с гидротормозами грузоподъемностью 4 т.....</b>	<b>468</b>
<b>16.2</b>	<b>Электросистемы машин с гидротормозами грузоподъемностью 4 т.....</b>	<b>472</b>
16.2.1	Электросистема 332С4.11.00.000 .....	473
16.2.2	Электросистема 332С4.11.00.000-01 (тропическое исполнение).....	475
16.2.3	Электросистема 342С5.11.00.000, 342С5.11.00.000-01 (тропическое исполнение).....	477
16.2.4	Электросистема 351.11.00.000, 351.11.00.000-01(тропическое исполнение).....	483
<b>16.3</b>	<b>Электросистемы кабин машин с гидротормозами грузоподъемностью 4 т.....</b>	<b>486</b>
16.3.1	Электросистема кабины 332С4.78.92.000 .....	487
16.3.2	Электросистема кабины 332С4.78.92.000-01 (тропическое исполнение).....	489
16.3.3	Электросистема кабины 332С4.78.94.000 .....	491
16.3.4	Электросистема кабины 332С4.78.94.000-01 (тропическое исполнение).....	493
16.3.5	Электросистема кабины У7810.7-9.01.42.000-01.....	495
16.3.6	Электросистема кабины У7810.7-9.01.42.000-01-01 (тропическое исполнение) .....	497
16.3.7	Электросистема подкабиника 332С4.78.91.000 .....	499
16.3.8	Электросистема подкабиника 332С4.78.91.000-01 (тропическое исполнение).....	499
16.3.8.1	Панель верхняя 332С4.78.91.200-Б.....	501
16.3.8.2	Панель верхняя 332С4.78.91.200-01-Б.....	501
16.3.9	Электросистема подкабинника У7810.7-9.02.43.000-01, У7810.7-9.02.43.000-01-01 (тропическое исполнение).....	503
16.3.9.1	Панель верхняя У7810.7-9.02.43.200-01-Б, У7810.7-9.02.43.200-01-01-Б (тропическое исполнение).....	505
16.3.9.2	Панель нижняя У7810.7-9.02.43.100-01, У7810.7-9.02.43.100-01-01 (тропическое исполнение).....	507
16.3.10	Электросистема подкабиника У7810.7-9.02.43.000-02, У7810.7-9.02.43.000-02.01 (тропическое исполнение).....	509
16.3.10.1	Панель верхняя У7810.7-9.02.43.200-02.....	511

<b>16.1</b>	<b>Summary table of the electric equipment of the machines with hydrobrakes load-carrying capacity 4 t.....</b>	<b>469</b>
<b>16.2</b>	<b>Electrosystem of the machines with hydrobrakes load-carrying capacity 4 t.....</b>	<b>472</b>
16.2.1	Electrosystem 332С4.11.00.000 .....	473
16.2.2	Electrosystem 332С4.11.00.000-01 (tropical version) .....	475
16.2.3	Electrosystem 342С5.11.00.000, 342С5.11.00.000-01 (tropical version).....	477
16.2.4	Electrosystem 351.11.00.000, 351.11.00.000-01 (tropical version) .....	483
<b>16.3</b>	<b>Electric system of the cab machines with hydrobrakes load-carrying capacity 4 t .....</b>	<b>486</b>
16.3.1	Electric system of the cab 332С4.78.92.000 .....	487
16.3.2	Electric system of the cab 332С4.78.92.000-01 .....	489
16.3.3	Electric system of the cab 332С4.78.94.000 .....	491
16.3.4	Electric system of the cab 332С4.78.94.000-01 .....	493
16.3.5	Electric system of the cab У7810.7-9.01.42.000-01.....	495
16.3.6	Electric system of the cab У7810.7-9.01.42.000-01-01 .....	497
16.3.7	Electric system of the cab subframe 332С4.78.91.000.....	499
16.3.8	Electric system of the cab subframe 332С4.78.91.000-01 (tropical version).....	499
16.3.8.1	Top panel 332С4.78.91.200-Б .....	501
16.3.8.2	Top panel 332С4.78.91.200-01-Б.....	501
16.3.9	Electric system of the cab subfram У7810.7-9.02.43.000-01, У7810.7-9.02.43.000-01-01 (tropical version).....	503
16.3.9.1	Top panel У7810.7-9.02.43.200-01-Б, У7810.7-9.02.43.200-01-01-Б (tropical version).....	505
16.3.9.2	Bottom panelУ7810.7-9.02.43.100-01, У7810.7-9.02.43.100-01-01 (tropical version) .....	507
16.3.10	Electric system of the cab subframe У7810.7-9.02.43.000-02, У7810.7-9.02.43.000-02.01 (tropical version).....	509
16.3.10.1	Top panel У7810.7-9.02.43.200-02.....	511



<b>Chapitre 16 ANNEXE. Matériel électrique des machines</b>	<b>Page №</b>
---	---------------

<b>16.1</b>	<b>Tableau récapitulatif de la composition du matériel électrique des machines avec les hydrofreines par la capacité de charge 4 т.....</b>	<b>470</b>
<b>16.2</b>	<b>Système électrique des machines avec les hydrofreines par la capacité de charge 4 т.....</b>	<b>472</b>
16.2.1	Système électrique 332C4.11.00.000.....	473
16.2.2	Système électrique 332C4.11.00.000-01 (variante pour le climat tropica).....	475
16.2.3	Système électrique 342C5.11.00.000, 342C5.11.00.000-01 (variante pour le climat tropica).....	477
16.2.4	Système électrique 351.11.00.000, 351.11.00.000-01 (variante pour le climat tropica).....	483
<b>16.3</b>	<b>Système électrique de la cabine des machines avec les hydrofreines par la capacité de charge 4 т.....</b>	<b>486</b>
16.3.1	Système électrique de la cabine 332C4.78.92.000.....	487
16.3.2	Système électrique de la cabine 332C4.78.92.000-01.....	489
16.3.3	Système électrique de la cabine 332C4.78.94.000.....	491
16.3.4	Système électrique de la cabine 332C4.78.94.000-01.....	493
16.3.5	Système électrique de la cabine Y7810.7-9.01.42.000-01.....	495
16.3.6	Système électrique de la cabine Y7810.7-9.01.42.000-01-01.....	497
16.3.7	Système électrique de la cabine 332C4.78.91.000.....	499
16.3.8	Système électrique de la cabine 332C4.78.91.000 (variante pour le climat tropical).....	499
16.3.8.1	Panneau supérieur 332C4.78.91.200-Б.....	501
16.3.8.2	Panneau supérieur 332C4.78.91.200-01-Б.....	501
16.3.9	Système électrique de sous-cabin Y7810.7-9.02.43.000-01, Y7810.7-9.02.43.000-01-01 (variante pour le climat tropical).....	503
16.3.9.1	Panneau supérieur Y7810.7-9.02.43.200-01-Б, Y7810.7-9.02.43.200-01-01-Б (variante pour le climat tropical).....	505
16.3.9.2	Panel superior Y7810.7-9.02.43.200-01-Б, Y7810.7-9.02.43.200-01-01-Б (variante para un clima tropical).....	505
16.3.9.3	Panel inferior Y7810.7-9.02.43.100-01, Y7810.7-9.02.43.100-01-01 (variante para un clima tropical).....	507
16.3.10	Système électrique de la cabine Y7810.7-9.02.43.000-02, Y7810.7-9.02.43.000-02.01 (variante pour le climat tropical).....	509
16.3.10.1	Panneau supérieur Y7810.7-9.02.43.200-02.....	511

<b>Capítulo 16 ANEXO. El equipo eléctrico de los coches</b>	<b>Págs. №</b>
---	----------------

<b>16.1</b>	<b>El cuadro general de los componentes del equipo eléctrico de los coches con los hidrofrenos con la capacidad de carga de 4 т.....</b>	<b>471</b>
<b>16.2</b>	<b>Électrosistema de los coches con los hidrofrenos con la capacidad de carga de 4 т.....</b>	<b>472</b>
16.2.1	Électrosistema 332C4.11.00.000.....	473
16.2.2	Électrosistema 332C4.11.00.000-01 (variante para un clima tropical).....	475
16.2.3	Électrosistema 342C5.11.00.000, 342C5.11.00.000-01 (variante para un clima tropical).....	477
16.2.4	Électrosistema 351.11.00.000, 351.11.00.000-01 (variante para un clima tropical).....	483
<b>16.3</b>	<b>Sistema eléctrico de la cabinade los coches con los hidrofrenos con la capacidad de carga de 4 т.....</b>	<b>486</b>
16.3.1	Sistema eléctrico de la cabina 332C4.78.92.000.....	487
16.3.2	Sistema eléctrico de la cabina 332C4.78.92.000-01.....	489
16.3.3	Sistema eléctrico de la cabina 332C4.78.94.000.....	491
16.3.4	Sistema eléctrico de la cabina 332C4.78.94.000-01.....	493
16.3.5	Sistema eléctrico de la cabina Y7810.7-9.01.42.000-01.....	495
16.3.6	Sistema eléctrico de la cabina Y7810.7-9.01.42.000-01-01.....	497
16.3.7	Sistema eléctrico de la subcabina 332C4.78.91.000.....	499
16.3.8	Sistema eléctrico de la subcabina 332C4.78.91.000 (variante para un clima tropical).....	499
16.3.8.1	Panel superior 332C4.78.91.200-Б.....	501
16.3.8.2	Panel superior 332C4.78.91.200-01-Б.....	501
16.3.9	Sistema eléctrico de la subcabinas Y7810.7-9.02.43.000-01, Y7810.7-9.02.43.000-01-01 (variante para un clima tropical).....	503
16.3.9.1	Panneau inférieur Y7810.7-9.02.43.100-01, Y7810.7-9.02.43.100-01-01 (variante pour le climat tropical).....	507
16.3.10	Sistema eléctrico de la subcabina Y7810.7-9.02.43.000-02, Y7810.7-9.02.43.000-02.01 (variante para un clima tropical).....	509
16.3.10.1	Panel superior Y7810.7-9.02.43.200-02.....	511

16.1 Сводная таблица состава электрооборудования машин с гидротормозами грузоподъемностью 4 т

Таблица 165 / Table 165 / Tableau 165 / Tabla 165

Индекс машин	№ и наименование узлов электросистем, входящих в состав машин			№ рис.
342B4 342C4 342C4-02	Электросистема машины	332C4.11.00.000		187 - 188
	Электросистема кабины	332C4.78.92.000	умеренное исполнение для кабин с пластиковым козырьком	194 - 195
		332C4.78.92.000-01	тропическое исполнение для кабин с пластиковым козырьком	
		332C4.78.94.000	умеренное исполнение для кабин без козырька	196 - 197
		332C4.78.94.000-01	тропическое исполнение для кабин без козырька	
	Электросистема подкабинника	332C4.78.91.000	умеренное исполнение	200 - 201
332C4.78.91.000-01		тропическое исполнение		
342B5 342C5 342C5-02	Электросистема машины	342C5.11.00.000		189 - 191
342B 342B-01 342P 342P-01	Электросистема машины	351.11.00.000		192 - 193
	Электросистема кабины	У7810.7-9.01.42.000-01	умеренное исполнение для унифицированной кабины	198 - 199
		У7810.7-9.01.42.000-01.01	тропическое исполнение для унифицированной кабины	
	Электросистема подкабинника	У7810.7-9.02.43.000-02 (анулировано с 09.05.09)	умеренное исполнение	205 - 206
		У7810.7-9.02.43.000-02.01 (анулировано с 09.05.09)	тропическое исполнение	
		У7810.7-9.02.43.000-01	умеренное исполнение	202-204
У7810.7-9.02.43.000-01- 01		тропическое исполнение		
342P4 342P4-01	Электросистема машины	351.11.00.000		192 - 193
	Электросистема кабины	332C4.78.92.000	умеренное исполнение для кабин с пластиковым козырьком	194 - 195
		332C4.78.92.000-01	тропическое исполнение для кабин с пластиковым козырьком	
		332C4.78.94.000	умеренное исполнение для кабин без козырька	196 - 197
		332C4.78.94.000-01	тропическое исполнение для кабин без козырька	
	Электросистема подкабинника	332C4.78.91.000	умеренное исполнение	200 - 201
332C4.78.91.000-01		тропическое исполнение		

16.1 Summary table of the electric equipment of the machines with hydrobrakes load-carrying capacity 4 t

Продолжение таблицы 165 / Continuation of table 165 / Suite du tableau 165 / Continuación de la tabla 165

Machine index	№ and the name of units of electrosystems, a part machines		Fig. No.	
342B4 342C4 342C4-02	Electric system of the machines	332C4.11.00.000	187 - 188	
	Electric system of the cab	332C4.78.92.000	Temperate-climate version for cabins with peak plastic	194 - 195
		332C4.78.92.000-01	Tropical variant for cabins with peak plastic	
		332C4.78.94.000	Temperate-climate version for cabins without a peak	196 - 197
		332C4.78.94.000-01	Tropical variant for cabins without a peak	
	Electric system of the cab subframe	332C4.78.91.000	Temperate-climate version	200 - 201
332C4.78.91.000-01		Tropical version		
342B5 342C5 342C5-02	Electric system of the machines	342C5.11.00.000	189 - 191	
342B 342B-01 342P 342P-01	Electric system of the machines	351.11.00.000	192 - 193	
	Electric system of the cab	Y7810.7-9.01.42.000-01	Moderate execution for the unified cabin	198 - 199
		Y7810.7-9.01.42.000-01.01	Tropical execution for the unified cabin	
	Electric system of the cab subframe	Y7810.7-9.02.43.000-02 (cancelled from 09.05.10)	Temperate-climate version	205 - 206
		Y7810.7-9.02.43.000-02.01 (cancelled from 09.05.10)	Tropical version	
		Y7810.7-9.02.43.000-01	Temperate-climate version	202-204
Y7810.7-9.02.43.000-01- 01		Tropical version		
342P4 342P4-01	Electric system of the machines	351.11.00.000	192 - 193	
	Electric system of the cab	332C4.78.92.000	Temperate-climate version for cabins with peak plastic	194 - 195
		332C4.78.92.000-01	Tropical version for cabins with peak plastic	
		332C4.78.94.000	Temperate-climate version for cabins without a peak	196 - 197
		332C4.78.94.000-01	Tropical version for cabins without a peak	
	Electric system of the cab subframe	332C4.78.91.000	Temperate-climate version	200 - 201
332C4.78.91.000-01		Tropical version		

16.1 Tableau récapitulatif de la composition du matériel électrique des machines avec les hydrofreines par la capacité de charge 4 t

Продолжение таблицы 165 / Continuation of table 165 / Suite du tableau 165 / Continuación de la tabla 165

Index de machines	№ et désignation des ensembles des systèmes électriques faisant partie des machines		№ de fig.	
342B4 342C4 342C4-02	L'électrosystème de la voiture	332C4.11.00.000	187 - 188	
	Système électrique de la cabine	332C4.78.92.000	L'exécution modérée pour les cabines avec la visière en plastique	194 - 195
		332C4.78.92.000-01	L'exécution tropicale pour les cabines avec la visière en plastique	
		332C4.78.94.000	L'exécution modérée pour les cabines sans visière	196 - 197
		332C4.78.94.000-01	L'exécution tropicale pour les cabines sans visière	
	Système électrique de la cabine	332C4.78.91.000	Variante pour le climat modéré	200 - 201
332C4.78.91.000-01		Variante pour le climat tropical		
342B5 342C5 342C5-02	L'électrosystème de la voiture	342C5.11.00.000	189 - 191	
342B 342B-01 342P 342P-01	L'électrosystème de la voiture	351.11.00.000	192 - 193	
	Système électrique de la cabine	Y7810.7-9.01.42.000-01	L'exécution modérée pour la cabine unifiée	198 - 199
		Y7810.7-9.01.42.000-01.01	L'exécution tropicale pour la cabine unifiée	
	Système électrique de la cabine	Y7810.7-9.02.43.000-02 (est annulé dès 09.05.10)	Variante pour le climat modéré	205 - 206
		Y7810.7-9.02.43.000-02.01 (est annulé dès 09.05.10)	Variante pour le climat tropical	
		Y7810.7-9.02.43.000-01	Variante pour le climat modéré	202-204
Y7810.7-9.02.43.000-01- 01		Variante pour le climat tropical		
342P4 342P4-01	L'électrosystème de la voiture	351.11.00.000	192 - 193	
	Système électrique de la cabine	332C4.78.92.000	L'exécution modérée pour les cabines avec la visière en plastique	194 - 195
		332C4.78.92.000-01	L'exécution tropicale pour les cabines avec la visière en plastique	
		332C4.78.94.000	L'exécution modérée pour les cabines sans visière	196 - 197
		332C4.78.94.000-01	L'exécution modérée pour les cabines sans visière	
	Système électrique de la cabine	332C4.78.91.000	Variante pour le climat modéré	200 - 201
332C4.78.91.000-01		Variante pour le climat tropical		

16.1 El cuadro general de los componentes del equipo eléctrico de los coches con los hidrofrenos con la capacidad de carga de 4 t

Продолжение таблицы 165 / Continuation of table 165 / Suite du tableau 165 / Continuación de la tabla 165

Índice de los coches	№ y nombre de los bloques de los sistemas eléctricos que forman parte de los coches		№ Fig.	
342B4 342C4 342C4-02	El electrosistema de la máquina	332C4.11.00.000	187 - 188	
	Sistema eléctrico de la cabina	332C4.78.92.000	La variante moderada para las cabinas por la visera de plástico	194 - 195
		332C4.78.92.000-01	La variante tropical para las cabinas por la visera de plástico	
		332C4.78.94.000	La variante moderada para las cabinas sin la visera	196 - 197
		332C4.78.94.000-01	La variante tropical para las cabinas sin la visera	
	Sistema eléctrico de la subcabina	332C4.78.91.000	Variante para un clima moderado	200 - 201
332C4.78.91.000-01		Variante para un clima tropical		
342B5 342C5 342C5-02	El electrosistema de la máquina	342C5.11.00.000	189 - 191	
342B 342B-01 342P 342P-01	El electrosistema de la máquina	351.11.00.000	192 - 193	
	Sistema eléctrico de la cabina	Y7810.7-9.01.42.000-01	La realización moderada para Para las cabinas unificadas	198 - 199
		Y7810.7-9.01.42.000-01.01	La realización tropical para Para las cabinas unificadas	
	Sistema eléctrico de la subcabina	Y7810.7-9.02.43.000-02 (es anulado de 09.05.10)	Variante para un clima moderado	205 - 206
		Y7810.7-9.02.43.000-02.01 (es anulado de 09.05.10)	Variante para un clima tropical	
		Y7810.7-9.02.43.000-01	Variante para un clima moderado	202-204
Y7810.7-9.02.43.000-01- 01		Variante para un clima tropical		
342P4 342P4-01	El electrosistema de la máquina	351.11.00.000	192 - 193	
	Sistema eléctrico de la cabina	332C4.78.92.000	La variante moderada para las cabinas por la visera de plástico	194 - 195
		332C4.78.92.000-01	La variante tropical para las cabinas por la visera de plástico	
		332C4.78.94.000	La variante moderada para las cabinas sin la visera	196 - 197
		332C4.78.94.000-01	La variante tropical para las cabinas sin la visera	
	Sistema eléctrico de la subcabina	332C4.78.91.000	Variante para un clima moderado	200 - 201
332C4.78.91.000-01		Variante para un clima tropical		

16.2 Электросистемы машин с гидротормозами грузоподъемностью 4 т  
 16.2 Electrosystem of the machines with hydrobrakes load-carrying capacity 4 t  
 16.2 Système électrique des machines avec les hydrofreines par la capacité de charge 4 t  
 16.2 Électrosistema de los coches con los hidrofrenos con la capacidad de carga de 4 t

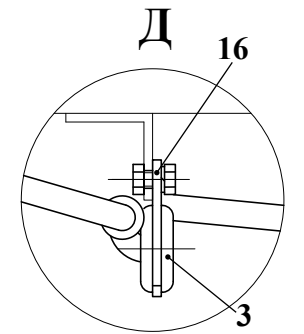
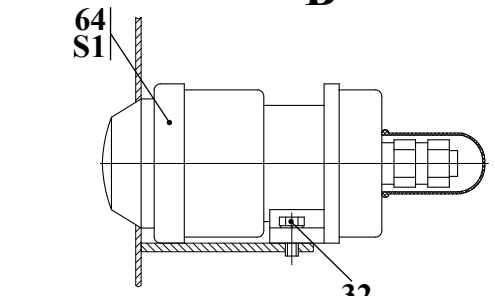
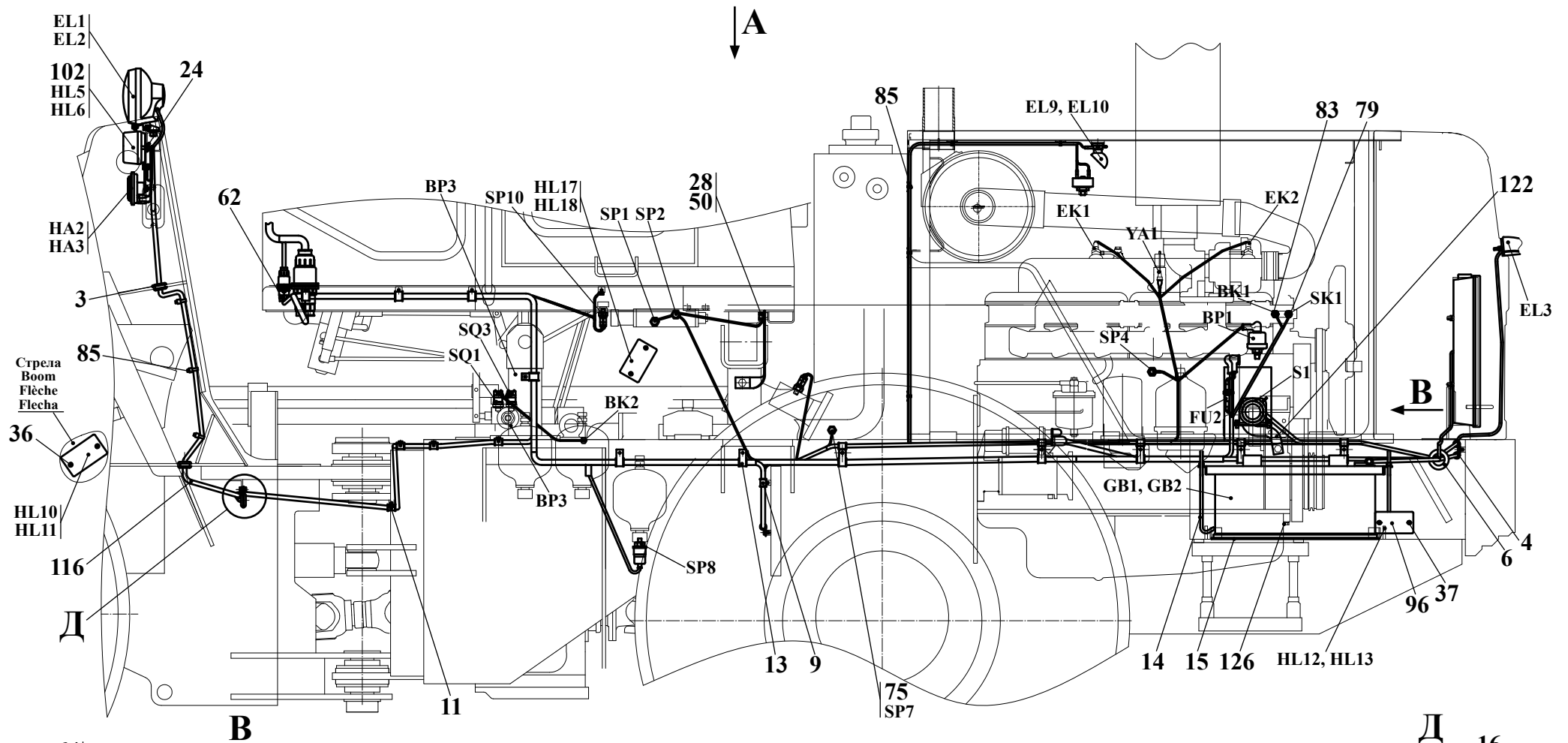


Рис. 187		Электросистема
Fig. 187	332C4.11.00.000	Electrosystem
Fig. 187	332C4.11.00.000-01	Système électrique
Fig. 187		Électrosistema

16.2.1 Электросистема 332С4.11.00.000  
 16.2.1 Electrosystem 332С4.11.00.000  
 16.2.1 Système électrique 332С4.11.00.000  
 16.2.1 Électrosistema 332С4.11.00.000

Таблица 166 / Table 166 / Tableau 166 / Tabla 166

		332С4.11.00.000		Электросистема	Electrosystem	Système électrique	Électrosistema	
Рис. Fig. Fig.	№ поз. Ref. No N° Ref. N° Pos.	Обозначение Designation Référence Signo convencional	Кол-во Qty Qté Cant.	Наименование	Description	Désignation	Descripción	Примечание Remark Note Observaciones
187	1	ТО-18Б.81.00.100	2	Рамка				
	2	332С4.11.00.001-В	1	Панель				
	3	Д-565-4100-07	5	Втулка				
188	4	ДЭ-224А.47.00.002	6	Втулка				
	5	ДЭ-224А.47.00.003	25	Втулка				
	6	ЛО-16.80.00.003	2	Втулка				
	7	ТМ-59.6000-38	1	Наконечник резиновый				
	9	ТО-18А.11.00.003	6	Хомут				
	11	ТО-18А.11.00.009	15	Хомут				
	13	ТО-18А.11.00.011	6	Хомут				
	14	ТО-18А.42.00.005-01	4	Тяга				
	15	ТО-18Б.81.00.002	2	Коврик				
	16	ТО-18Д.11.00.004	1	Кронштейн				
	20	ТО-25.58.07.008	10	Шайба				
	24	У22-2.37-50.003-01	2	Втулка				
	25	У22-2.37-50.025-04	4	Хомут				
	27	М8-6gx16.88.35.0115 ГОСТ 7796-70	5	Болт				
	28	М10-6gx16.88.35.0115 ГОСТ 7796-70	2	Болт				
	31	М6-6gx12.88.35.0115 ГОСТ 7798-70	35	Болт				
	32	М6-6gx16.88.35.0115 ГОСТ 7798-70	10	Болт				
	35	В.М5-6gx16.46.0115 ГОСТ 17473-80	2	Винт				
	36	В.М6-6gx10.46.0115 ГОСТ 17473-80	4	Винт				
	37	В.М6-6gx16.46.0115 ГОСТ 17473-80	8	Винт				
	40	М6-6Н.5.0115 ГОСТ 5915-70	10	Гайка				
	41	М8-6Н.5.0115 ГОСТ 5915-70	11	Гайка				
	42	М12-6Н.5.0115 ГОСТ 5915-70	1	Гайка				
	48	6 65Г 0115 ГОСТ 6402-70	53	Шайба				
	49	8 65Г 0115 ГОСТ 6402-70	13	Шайба				
	50	10 65Г 0115 ГОСТ 6402-70	2	Шайба				
	51	12 65Г 0115 ГОСТ 6402-70	1	Шайба				
	52	С16.02.СТ3 0115 ГОСТ 11371-78	4	Шайба				
	55	А24-5 ГОСТ 2023.1-88	2	Лампа				
	56	ТО-18Д.11.00.007	1	Планка				
	60	111.3722 ТУ РБ 07526946.108-96	1	Блок предохранителей				FU1
	62	СП32ПК12Ш-АТн-7 О2 ТУ ВУ 500227068.029-2005	1	Вилка				XP34
	63	ВК12-5 ТУ РБ 37334210.004-97	1	Выключатель				SQ1,SQ3
	64	1212.3737 ТУ РБ 07513211.006-97	1	Выключатель				S1
	66	2,5BF-2М-В-SP	1	Выключатели РМНФ				SP11
	67	40BF-2М-В-SP	1	Выключатели РМНФ				SP10
	68	70BF-2М-В-SP	1	Выключатели РМНФ				SP8
	69	МО 15440/3 Bar (NC)	1	Датчик давления				SP11
	70	МО 15200/40 Bar (NC)	1	Датчик давления				SP10
	71	МО 15290/55 Bar (NC)	1	Датчик давления				SP8
	73	ДД-20 (про-во РБ) или/ор 11.3829 (про-во РФ)	1	Датчик давления				

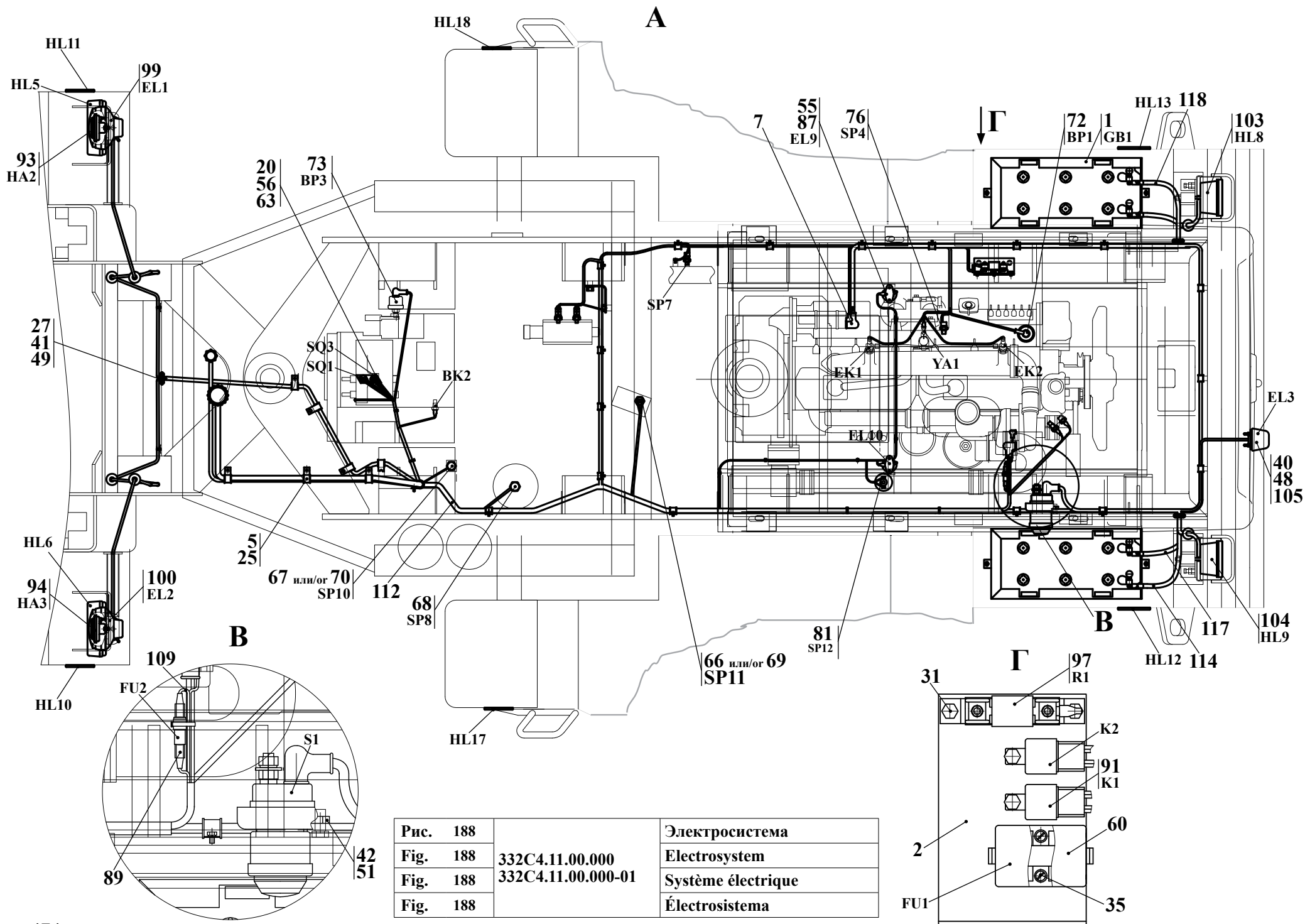


Рис. 188		Электросистема
Fig. 188	332C4.11.00.000	Electrosystem
Fig. 188	332C4.11.00.000-01	Système électrique
Fig. 188		Électrosistema



		332С4.11.00.000		Электросистема	Electrosystem	Système électrique	Électrosistema	
Рис. Fig. Fig.	№ поз. Ref. No N° Ref. N° Pos.	Обозначение Designation Référence Signo convencional	Кол-во Qty Qté Cant.	Наименование	Description	Désignation	Descripción	Примечание Remark Note Observaciones
187	72	ДД-10-02 ТУ РБ 600417525.009-2000 или/or 18.3829 (про-во РФ)	1	Датчик давления				BP1
	75	ДАДВ-02 ТУ РБ 07513211.004-94	1	Датчик				SP7
	76	ДАДМ ТУ РБ 07513211.004-94	1	Датчик				SP4
	79	ДАТЖ ТУ РБ 07513211.011-97	1	Датчик				SK1
188	81	ДСФ-65 ТУ РБ 07513211.003-94	1	Датчик				SP12
	83	ДУТЖ ТУ РБ 07513211.001-95	1	Датчик				BK1
	85	SEL_3,223 (200x4,5)	45	Кабельная стяжка				2B,4B
	87	ПД 308Б «О» ТУ 37.003.187-80	2	Лампа подкапотная				EL9, EL10
	89	ПР118Б-01 ТУ 37.003.731-76	1	Предохранитель				FU2
	91	738.3747-50	2	Реле				K1,K4
	93	К91-2М-24V-H ZNC/G	1	Сигнал звуковой				HA2
	94	К91-2М-24V-L LEB ZNC/G	1	Сигнал звуковой				HA3
	96	3212.3731 ТУ РБ 05882559.008-95	6	Световозвращатель				HL10-HL13 HL17,HL18
	97	СД ЭФУ ТУ РБ 37334210.002-97	1	Сопrotивление с термореле				
	99	8703.302/6-01 ТУ РБ 05544354-002-95	1	Фара дорожная правая				EL1
	100	8703.302/06-01 ТУ РБ 05544354-002-95	1	Фара дорожная левая				EL2
	102	3733.3712 ТУ РБ 05882559.010-95	2	Фонарь передний				HL5,HL6
	103	7462.3716 ТУ РБ 05882559.009-95	1	Фонарь задний правый				HL9
	104	7472.3716 ТУ РБ 05882559.009-95	1	Фонарь задний левый				HL8
	105	112.00.05 ТУ РБ 600124825.027-2002	1	Фонарь заднего номерного знака				EL3
	109	332С4.11.00.100	1	Провод 4				
	112	332С4.11.00.400-В	1	Жгут 5				
	114	332С4.11.00.700	1	Провод 3				
	116	ТО-18Б.81.00.300-В	1	Жгут 4				
	117	ТО-18Б.81.00.750	1	Провод 10				
	118	ТО-18Б.81.00.810	1	Провод 18				
	122	ТО-27-2АУХЛ.12.00.02.750	3	Провод М-2				
	126	6СТ-190А ТУ 16-729.384-83	2	Батарея аккумуляторная				GB1, GB2

16.2.2 Электросистема 332С4.11.00.000-01 (тропическое исполнение)

16.2.2 Electrosystem 332С4.11.00.000-01 (tropical version)

16.2.2 Système électrique 332С4.11.00.000-01 (variante pour le climat tropica)

16.2.2 Electrosistema 332С4.11.00.000-01 (variante para un clima tropical)

Таблица 167 / Table 167 / Tableau 167 / Tabla 167

		332С4.11.00.000-01		Электросистема	Electrosystem	Système électrique	Électrosistema	
Рис. Fig. Fig.	№ поз. Ref. No N° Ref. N° Pos.	Обозначение Designation Référence Signo convencional	Кол-во Qty Qté Cant.	Наименование	Description	Désignation	Descripción	Примечание Remark Note Observaciones
187	109	332С4.11.00.100-01	1	Провод 4				
	112	332С4.11.00.400-01-Т-В	1	Жгут 5				
	114	332С4.11.00.700-01	1	Провод 3				
	116	ТО-18Б.81.00.300-01-В	1	Жгут 4				
188	117	ТО-18Б.81.00.750-01	1	Провод 10				
	118	ТО-18Б.81.00.810-01	1	Провод 18				
	122	ТО-27-2АУХЛ.12.00.02.750-01	3	Провод М-2				
	126	6СТ-190А тропики ТУ 16-729.384-83	2	Батарея аккумуляторная				GB1, GB2

Остальные позиции смотри таблицу 166

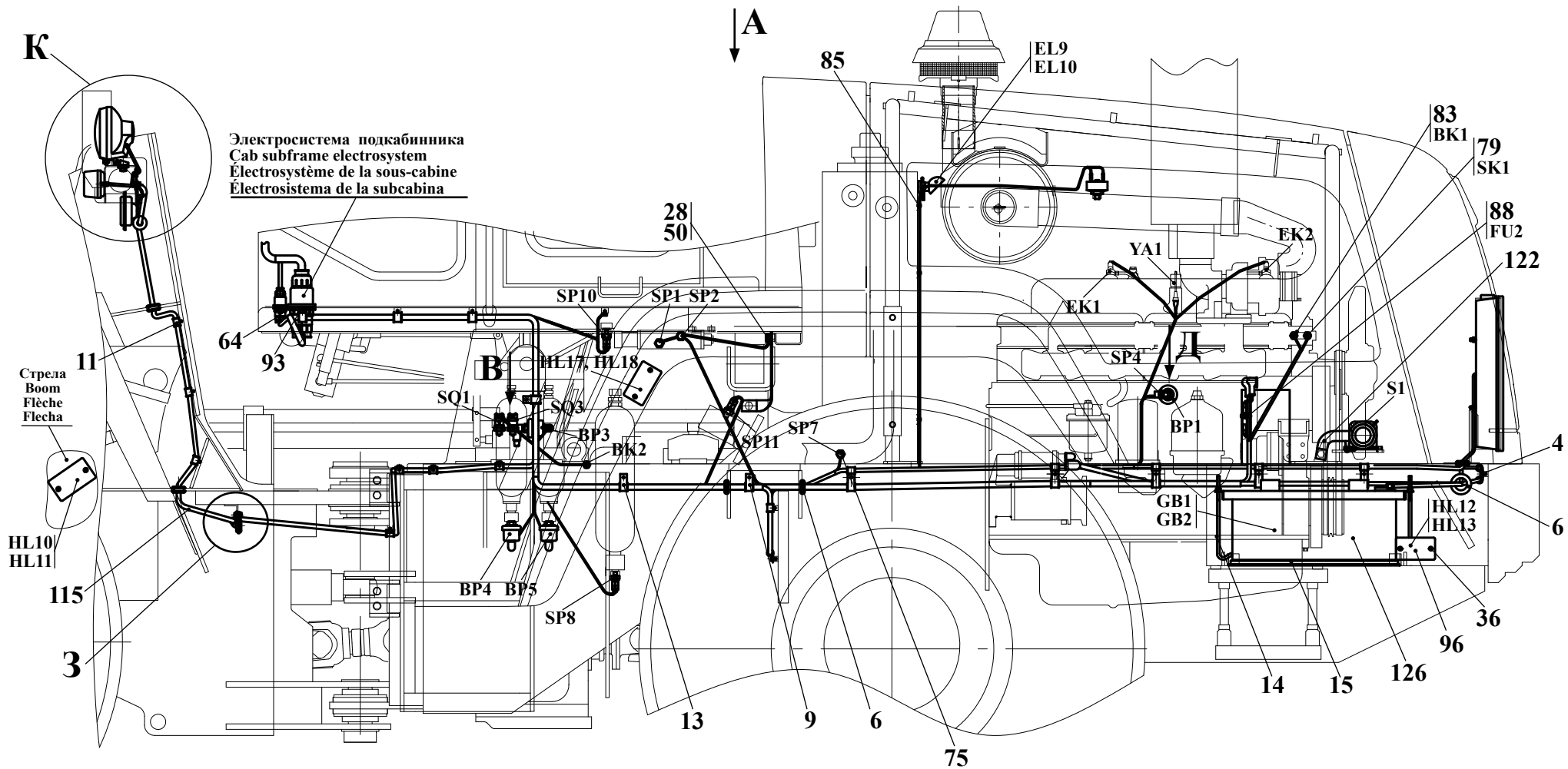


Рис. 189		Электросистема
Fig. 189	342C5.11.00.000	Electrosystem
Fig. 189	342C5.11.00.000-01	Système électrique
Fig. 189		Électrosistema

- 16.2.3 Электросистема 342С5.11.00.000, 342С5.11.00.000-01 (тропическое исполнение)  
 16.2.3 Electrosystem 342С5.11.00.000, 342С5.11.00.000-01 (tropical version)  
 16.2.3 Système électrique 342С5.11.00.000, 342С5.11.00.000-01 (variante pour le climat tropica)  
 16.2.3 Électrosistema 342С5.11.00.000, 342С5.11.00.000-01 (variante para un clima tropical)

Таблица 168 / Table 168 / Tableau 168 / Tabla 168

		342С5.11.00.000 342С5.11.00.000-01	Электросистема		Electrosystem	Système électrique	Électrosistema	
Рис. Fig. Fig.	№ поз. Ref. No N° Ref. N° Pos.	Обозначение Designation Référence Signo convencional	Кол-во Qty Qté Cant.	Наименование	Description	Désignation	Descripción	Примечание Remark Note Observaciones
189 190 191	1	ТО-18Б.81.00.100	2	Рамка				
	2	332С4.11.00.001	1	Панель				
	3	Д-565 4100-07	7	Втулка				
	4	ДЭ-224А 47.00.002	21	Втулка				
	5	ДЭ-224А 47.00.003	10	Втулка				
	6	ЛО-16 80.00.003	2	Втулка				
	7	ТМ-59 6000-38	1	Наконечник				
	9	ТО-18А 11.00.003	15	Хомут				
	11	ТО-18А 11.00.009	5	Хомут				
	13	ТО-18А 11.00.011	6	Хомут				
	14	ТО-18А 42.00.005-01	4	Тяга				
	15	ТО-18Б 81.00.001	2	Прокладка				
	или/от 15	ТО-18Б 81.00.002	2	Коврик				
	16	ТО-18Д 11.00.004	1	Кронштейн				
	24	У22-2.37-50.003-01	8	Втулка				
	25	У22-2.37-50.025-04	4	Хомут				
	27	М 8-6gx 20.88.35.0115 ГОСТ 7796-70	9	Болт				
	28	М10-6gx 16.56.0115 ГОСТ 7796-70	2	Болт				
	31	М 6-6gx12.56.0115 ГОСТ 7798-70	28	Болт				
32	М 6-6gx16.56.0115 ГОСТ 7798-70	4	Болт					
35	В.М 5-6gx 16.46.0115 ГОСТ 17473-80	5	Винт					
36	В.М 6-6gx 16.46.0115 ГОСТ 17473-80	20	Винт					
40	М 6-6Н.5.0115 ГОСТ 5915-70	10	Гайка					
41	М 8-6Н.5.0115 ГОСТ 5915-70	13	Гайка					
42	М12-6Н.5.0115 ГОСТ 5915-70	1	Гайка					
43	П10 А0 ГОСТ 23358-87	3	Прокладка					
48	6.65Г.0115 ГОСТ 6402-70	55	Шайба					

A

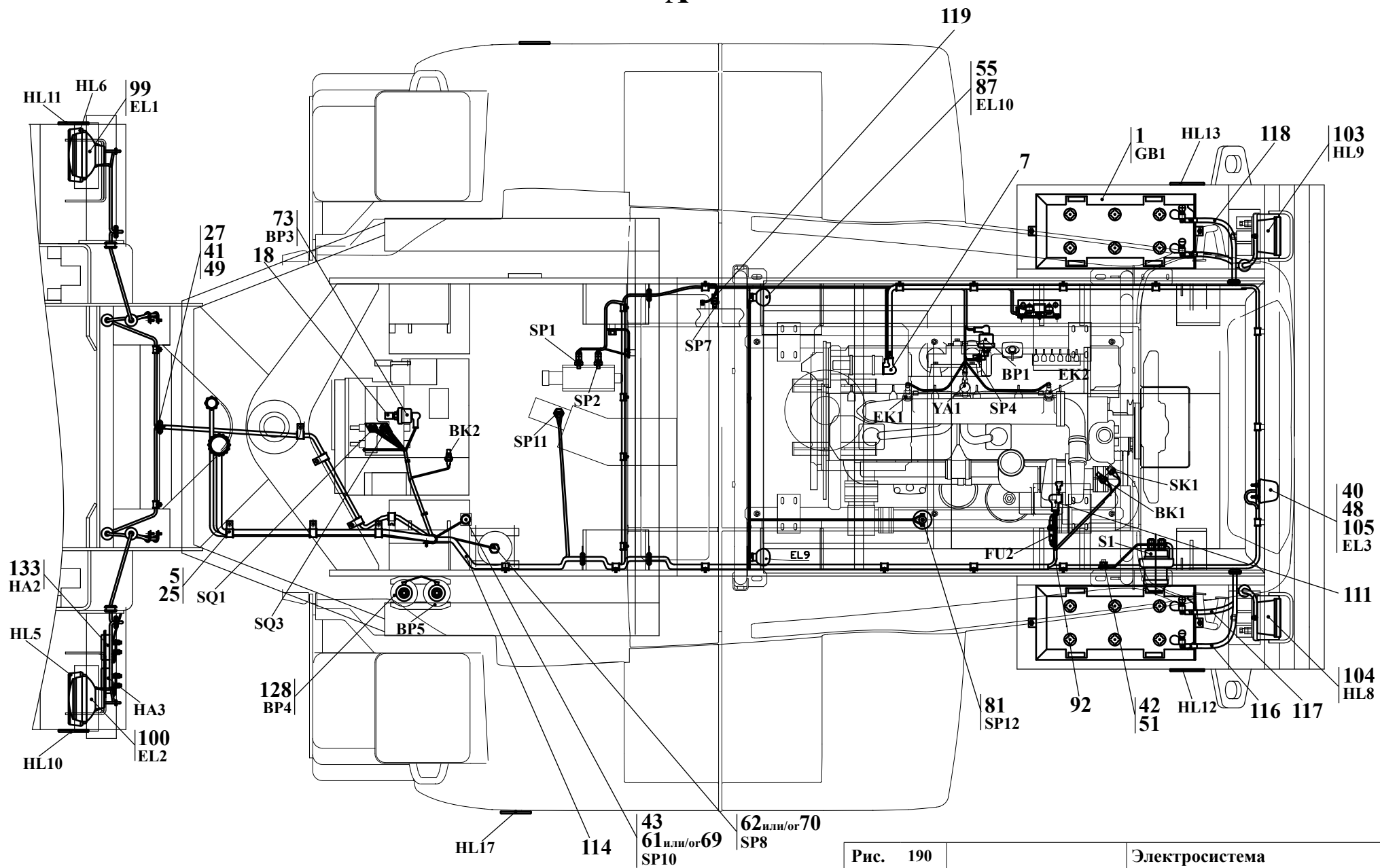


Рис.	190	Электросистема
Fig.	190	Electrosystem
Fig.	190	Système électrique
Fig.	190	Électrosistema

		342C5.11.00.000 342C5.11.00.000-01	Электросистема		Electrosystem	Système électrique	Électrosistema	
Рис. Fig. Fig. Fig.	№ поз. Ref. No N° Ref. N° Pos.	Обозначение Designation Référence Signo convencional	Кол-во Qty Qté Cant.	Наименование	Description	Désignation	Descripción	Примечание Remark Note Observaciones
<b>189</b> <b>190</b> <b>191</b>	49	8.65Г.0115 ГОСТ 6402-70	13	Шайба				
	50	10.65Г.0115 ГОСТ 6402-70	1	Шайба				
	51	12.65Г.0115 ГОСТ 6402-70	1	Шайба				
	55	A24-5 ГОСТ 2023.1-88	2	Лампа				
	60	МО 15440/3 Bar (NC)	1	Датчик давления				
	61	МО 15200/40 Bar (NC)	1	Датчик давления				
	62	МО 15290/55 Bar (NC)	1	Датчик давления				
	63	111.3722 ТУ РБ07526946.108-96	1	Блок предохранителей				FU1
	64	СШ32ПК12Ш-АТ-7 02 ТУ ВУ500227068.029-05	1	Вилка				XP34
	67	1212.3737 ТУ РБ 07513211.006-97	1	Выключатель				S1
	68	2.5BF-2М-В-SP	1	Выключатель				SP11
	69	40BF-2М-В-SP	1	Выключатель				SP10
	70	70BF-2М-В-SP	1	Выключатель				SP8
	71	ВК 12-Б ТУ 37.003.447-76	2	Выключатель				SP1,SP2
	72	ДД-10-02 ТУ РБ 600417525.009-00 или/ог 18.3829 (про-во РФ)	1	Датчик давления				BP1
	75	ДАДВ-02 ТУ РБ 07513211.004-94	1	Датчик				SP7
	76	ДАДМ ТУ РБ 07513211.004-94	1	Датчик				SP4
	79	ДАТЖ ТУ РБ 07513211.011-97	1	Датчик				SK1
	81	ДСФ-65 ТУ РБ 07513211.003-94	1	Датчик				SP12
	83	ДУТЖ ТУ 07513211.001-95	1	Датчик				BK1
85	SEL.3.223 200x4.5	24	Кабельная стяжка					
87	ПД 308-Б ТУ 37.003.187-80	2	Лампа подкапотная				EL9, EL10	
88	4573738546 ТУ РБ 05755944.015-99	2	Наконечник					
91	СД ЭФУ ТУ РБ 37334210.002-97	1	Сопrotивление					
92	ПР 119-01 ТУ 37.003.731-76	1	Предохранитель				FU2	
93	СШ55ПК35Г-9 О2 ТУ ВУ500227068.029-05	1	Розетка				XS35	
94	738.3747-50 ТУ 37.469.023-97	2	Реле				K1, K4	
96	3212.3731 ТУ 05882559.008-95	6	Световозвращатель				HL10-HL13 HL17, HL18	
99	8703.302-6-01 ТУ 05544354-002-95	1	Фара дорожная				EL1	

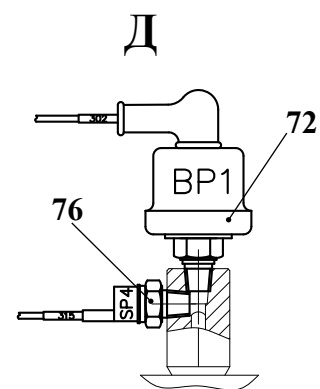
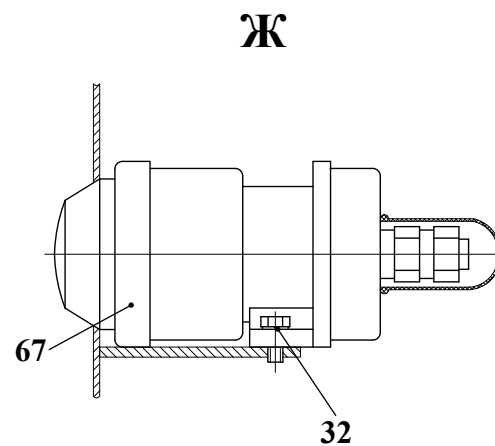
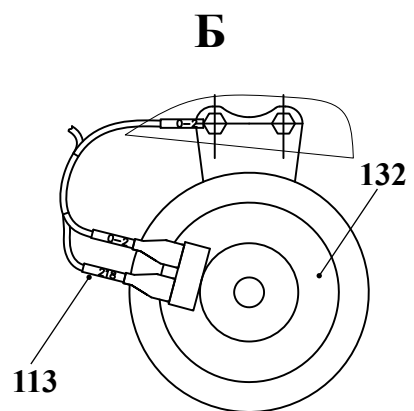
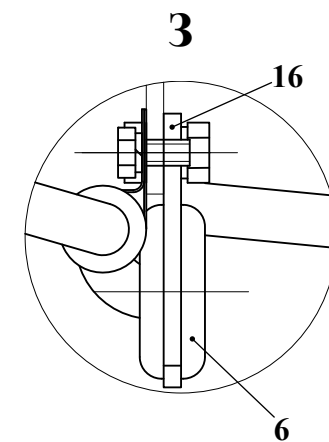
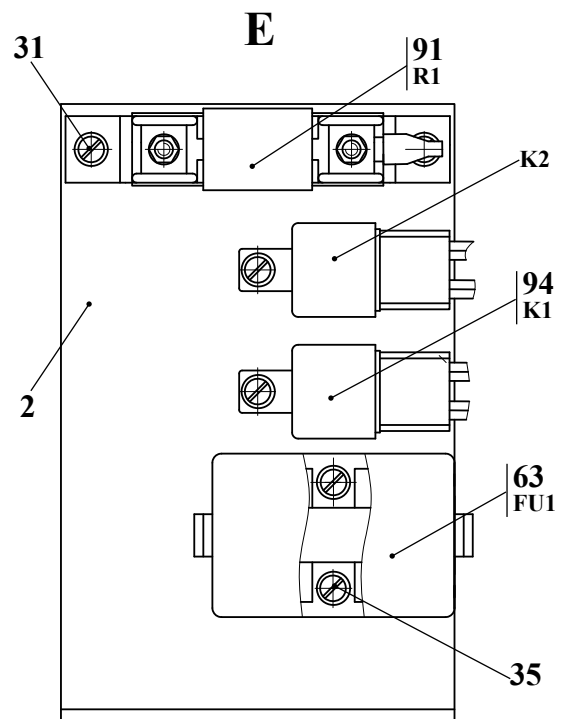
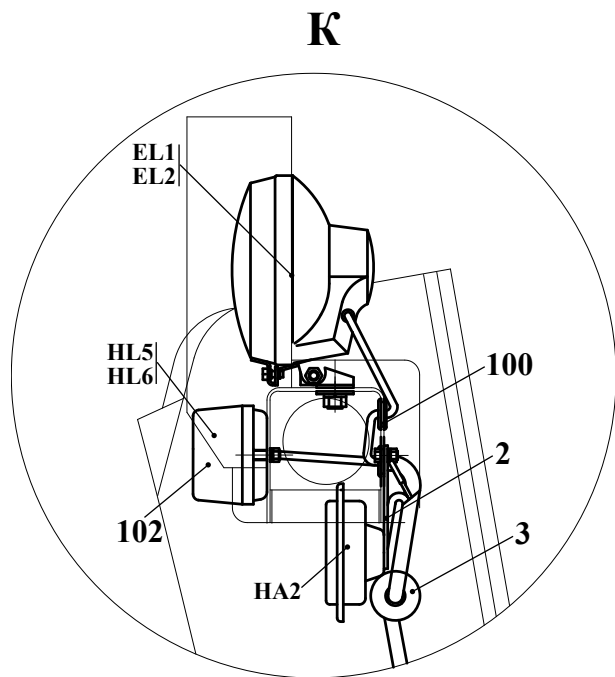


Рис. 191		Электросистема
Fig. 191	342C5.11.00.000	Electrosystem
Fig. 191	342C5.11.00.000-01	Système électrique
Fig. 191		Électrosistema

		342С5.11.00.000 342С5.11.00.000-01		Электросистема	Electrosystem	Système électrique	Électrosistema	
Рис. Fig. Fig. Fig.	№ поз. Ref. No N° Ref. N° Pos.	Обозначение Designation Référence Signo convencional	Кол-во Qty Qté Cant.	Наименование	Description	Désignation	Descripción	Примечание Remark Note Observaciones
								EL2
<b>189</b> <b>190</b> <b>191</b>	100	8703.302-06-01 ТУ 05544354-002-95	1	Фара дорожная				HL5, HL6
	102	3733.3712 ТУ 05882559.010-96	2	Фонарь передний				HL9
	103	7462.3716 ТУ 05882559.009-95	1	Фонарь задний правый				HL8
	104	7472.3716 ТУ 05882559.009-95	1	Фонарь задний левый				EL3
	105	112.00.05 ТУРБ600124825.027-02	1	Фонарь освещения номерного знака				
	109	342С5.11.00.100 или/ог 342С5.11.00.100-01*	1	Провод 4				
	111	342С5.11.00.500 или/ог 342С5.11.00.500-01*	1	Провод 1				
	113	332С4.11.00.200 или/ог 332С4.11.00.200-01*	2	Провод 218				
	114	332С4.11.00.400 или/ог 332С4.11.00.400-01*	1	Жгут 5				
	115	ТО-18Б 81.00.300 или/ог ТО-18Б 81.00.300-01*	1	Жгут 4				
	116	ТО-18Б 81.00.700 или/ог ТО-18Б 81.00.700-01*	1	Провод 3				
	117	ТО-18Б 81.00.750 или/ог ТО-18Б 81.00.750-01*	1	Провод 10				
	118	ТО-18Б 81.00.800 или/ог ТО-18Б 81.00.800-01*	1	Провод 18				
	122	ТО-27-2АУХЛ-12 00.02.750	3	Провод м2				
	126	6СТ-190А ТУ 16-729.384-83	2	Батарея аккумуляторная				GB1, GB2
	128	1602.3829 ОСТ 37.003.387-78 или/ог 1607.3829 ОСТ 37.003.387-78*	2	Датчик				BP4, BP5
	132	С313-У-ХЛ ТУ 37.003.688-75 или/ог С313-Т ТУ 37.003.688-75*	1	Сигнал звуковой				HA3
	133	С314Г-У-ХЛ ТУ 37.003.702-91 или/ог С314Г-Т ТУ 37.003.702-91*	1	Сигнал звуковой				HA2

\* - применяется только для тропического исполнения

↓ A

Электросистема подкабинника У7810.7-9.02.43.000-01  
 Cab subframe electrosystem У7810.7-9.02.43.000-01  
 Électrosystème de la sous-cabine У7810.7-9.02.43.000-01  
 Électrosistema de la subcabina У7810.7-9.02.43.000-01

Электросистема кабины У7810.7-9.01.42.000-01  
 Electrosystem of the cab У7810.7-9.01.42.000-01  
 Système électrique de la cabine У7810.7-9.01.42.000-01  
 Sistema eléctrico de la cabina У7810.7-9.01.42.000-01

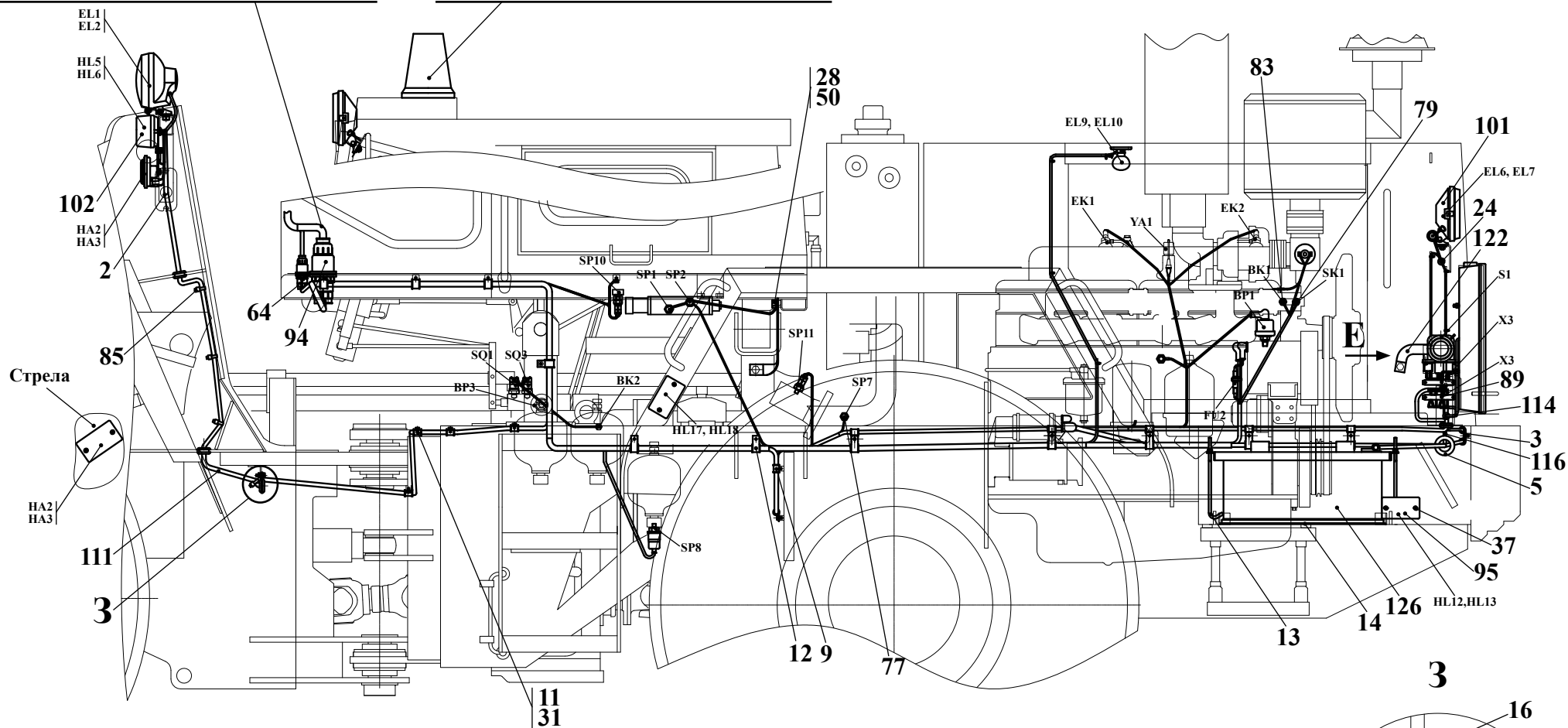


Рис.	192		Электросистема
Fig.	192	351.11.00.000	Electrosystem
Fig.	192	351.11.00.000-01	Système électrique
Fig.	192		Électrosistema



16.2.4 Электросистема 351.11.00.000, 351.11.00.000-01(тропическое исполнение)

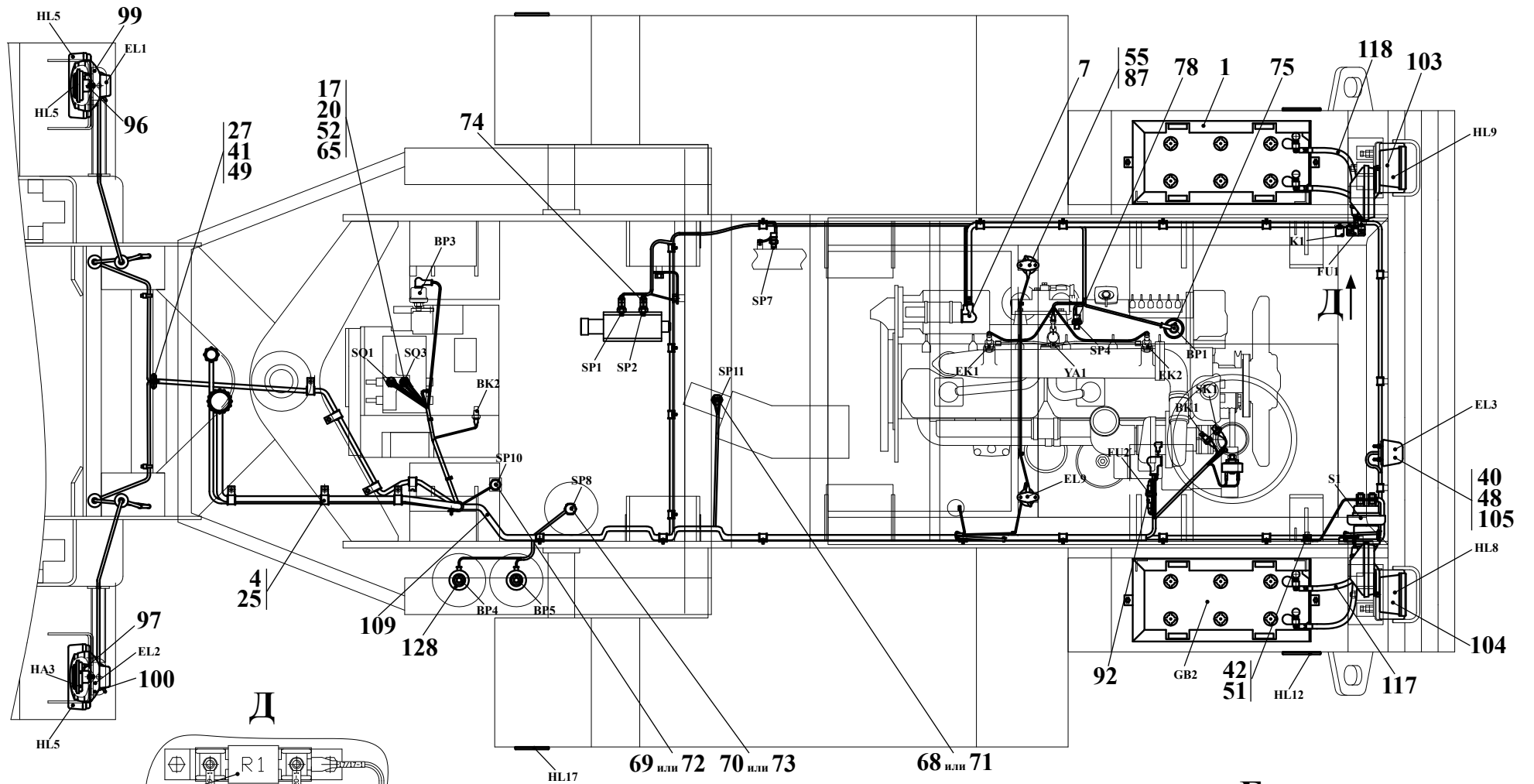
16.2.4 Electrosystem 351.11.00.000, 351.11.00.000-01 (tropical version)

16.2.4 Système électrique 351.11.00.000, 351.11.00.000-01 (variante pour le climat tropica)

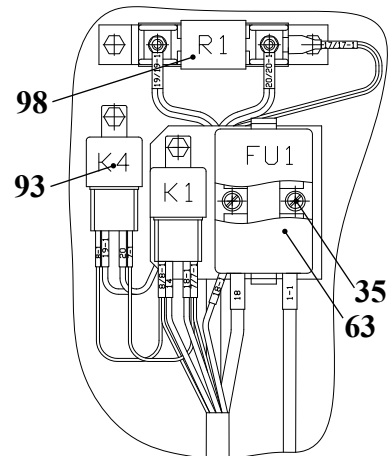
16.2.4 Électrosistema 351.11.00.000, 351.11.00.000-01 (variante para un clima tropical) Таблица 169 / Table 169 / Tableau 169 / Tabla 169

		351.11.00.000 351.11.00.000-01		Электросистема	Electrosystem	Système électrique	Électrosistema	
Рис. Fig. Fig. Fig.	№ поз. Ref. No N° Ref. N° Pos.	Обозначение Designation Référence Signo convencional	Кол-во Qty Qté Cant.	Наименование	Description	Désignation	Descripción	Примечание Remark Note Observaciones
192 193	1	ТО-18Б.81.00.100	2	Рамка				
	2	Д-565.4100-07	8	Втулка				
	3	ДЭ-224А 47.00.002	13	Втулка				
	4	ДЭ-224А 47.00.003	25	Втулка				
	5	ЛО-16.80.00.003	5	Втулка				
	7	ТМ-59.6000-38	1	Наконечник резиновый				
	9	ТО-18А.11.00.003	15	Хомут				
	11	ТО-18А.11.00.009	13	Хомут				
	12	ТО-18А.42.00.005-01	4	Тяга				
	13	ТО-18А.11.00.011	6	Хомут				
	14	ТО-18Б.81.00.001	2	Прокладка				
	16	ТО-18Д.11.00.004	1	Кронштейн				
	17	ТО-18Д.11.00.007	1	Планка				
	18*	ТО-18Д.11.00.008*	1	Угольник*				*
	20	ТО-25.58.07.008	10	Шайба				
	24	У22-2.37-50.003-01	8	Втулка				
	25	У22-2.37-50.025-04	4	Хомут				
	27	М8-6gx20.88.35.0115 ГОСТ 7796-70	9	Болт				
	28	М10-6gx16.56.0115 ГОСТ 7796-70	2	Болт				
31	М6-6gx12.56.0115 ГОСТ 7798-70	34	Болт					
32	М6-6gx16.56.0115 ГОСТ 7798-70	6	Болт					
35	В.М5-6gx16.46.0115 ГОСТ 17473-80	5	Винт					
36	В.М6-6gx16.46.0115 ГОСТ 17473-80	20	Винт					
40	М6-6Н.5.0115 ГОСТ 5915-70	6	Гайка					
41	М8-6Н.5.0115 ГОСТ 5915-70	13	Гайка					
42	М12-6Н.5.0115 ГОСТ 5915-70	1	Гайка					
43	10 АО ГОСТ 23358-87	3	Прокладка					
44	16 АО ГОСТ 23358-87	4	Прокладка					
48	6 65Г 0115 ГОСТ 6402-70	63	Шайба					
49	8 65Г 0115 ГОСТ 6402-70	13	Шайба					
50	10 65Г 0115 ГОСТ 6402-70	2	Шайба					
51	12 65Г 0115 ГОСТ 6402-70	1	Шайба					
55	А24-5 ГОСТ 2023.1-88	2	Лампа					
60	МО 15440/2,5 Bar (NC)	1	Датчик давления					SP11
61	МО 15200/40 Bar (NC)	1	Датчик давления					SP10
62	МО 15440/3 Bar (NC)	1	Датчик давления					SP8
63	11.3722 ТУ РБ 07526946.108-96	1	Блок предохранителей					FU1

A



Д



E

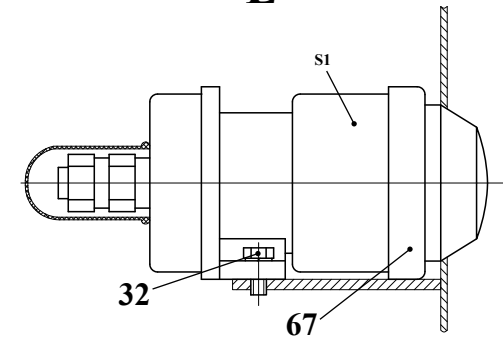


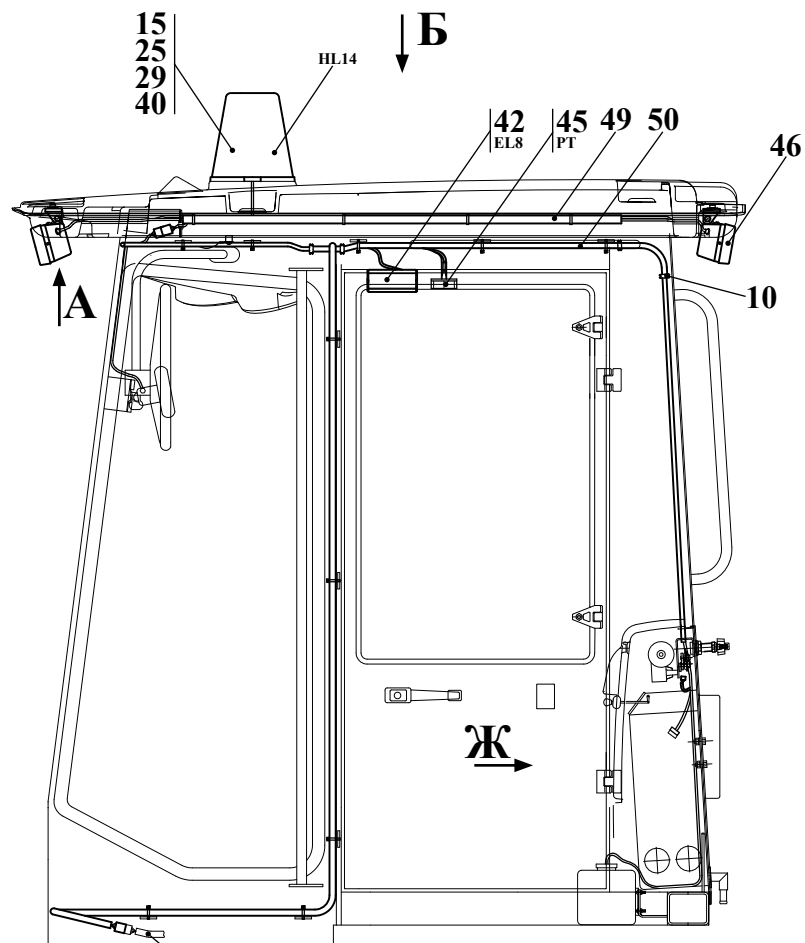
Рис. 193		Электросистема
Fig. 193	351.11.00.000	Electrosystem
Fig. 193	351.11.00.000-01	Système électrique
Fig. 193		Électrosistema

		351.11.00.000 351.11.00.000-01		Электросистема	Electrosystem	Système électrique	Électrosistema	
Рис. Fig. Fig. Fig.	№ поз. Ref. No N° Ref. N° Pos.	Обозначение Designation Référence Signo convencional	Кол-во Qty Qté Cant.	Наименование	Description	Désignation	Descripción	Примечание Remark Note Observaciones
192	64	СП32ПК12Ш-АТ-7 О2 ТУ ВУ 500227068.029-2005	1	Вилка				XP34
	65	ВК12-3 ТУ РБ 37334210.004-97	2	Выключатель				SQ1,SQ3
193	67	1212.3737 ТУ РБ 07513211.006-97	1	Выключатель				S1
	71	ВК12-Б ТУ 37.003.447-76	2	Выключатель гидравлический				SP1,SP2
	72	ДД-20 ТУ РБ 600417525.009-2000 или/ог 11.3829 (пр-во РФ)	1	Датчик давления				BP3
	73	ДД-10-02 ТУ РБ 600417525.009-2000 или/ог 18.3829 (пр-во РФ)	1	Датчик давления				BP1
	75	ДАДВ-02 ТУ РБ 07513211.004-94	1	Датчик аварийного давления воздуха				SP7
	76	ДАДМ ТУ РБ 07513211.004-94	1	Датчик аварийного давления масла				SP4
	79	ДАТЖ ТУ РБ 07513211.011-97	1	Датчик аварийной температуры жидкости				SK1
	81	ДСФ-65 ТУ РБ 07513211.003-95	1	Датчик засорённости воздушного фильтра				SP122
	83	ДУТЖ ТУ РБ 07513211.001-95	2	Датчик указателя температуры жидкости				BK1,BK2
	85	140x3,5 ТУ РБ 100007716.006-2003	24	Лента стяжная зубчатая				
	87	ПД308-Б "О" ТУ 37.003.187-80	2	Лампа подкапотная				EL9,EL10
	89	16.3723 ТУ 37.003.1358-93	2	Панель соединительная				X2,X3
	91	СД ЭФУ ТУ РБ 37334210.002-97	1	Сопротивление добавочное с термореле				
	92	ПР119-01 ТУ 37.003.731-76	1	Предохранитель				FU2, Iвс=6А
	93	СП55ПК35Г-9 О2 ТУ ВУ 500227068.029-2005	1	Розетка				XS35
	94	738.3747-20 ТУ 37.469.023-97	2	Реле				K1,K4
	96	3212.3731 ТУ РБ 05882559.008-95	6	Световозвращатель				HL10-HL13 HL17,HL18
	99	8703.302/6-01 ТУ РБ 05544354-002-95	1	Фара дорожная				EL1
	100	8703.302/06-01 ТУ РБ 05544354-002-95	1	Фара дорожная				EL2
	101	8724.3.09 ТУ РБ 28927023.003-98	2	Фара рабочая				EL6,EL7
	102	3733.3712 ТУ РБ 05882559.010-95	2	Фонарь передний многофункциональный				HL5,HL6
	103	7462.3716 ТУ РБ 05882559.009-95	1	Фонарь задний				HL9
	104	7472.3716 ТУ РБ 05882559.009-95	1	Фонарь задний				HL8
	105	112.00.05 ТУ РБ 600124825.027-2002	1	Фонарь освещения номерного знака				EL3
	109	351.11.00.400 или/ог 351.11.00.400-01**	1	Жгут 5				
	111	ТО-18Б.81.00.300 или/ог ТО-18Б.81.00.300-01**	1	Жгут 4				
	113	ТО-18Б.81.00.500или/ог ТО-18Б.81.00.500-01**	1	Жгут 6				
	114	ТО-18Б.81.00.600 или/ог ТО-18Б.81.00.600-01**	1	Жгут 7				
	116	ТО-18Б.81.00.700или/ог ТО-18Б.81.00.700-01**	1	Провод 3				
	117	ТО-18Б.81.00.750 или/ог ТО-18Б.81.00.750-01**	1	Провод 10				
	118	ТО-18Б.81.00.810 или/ог ТО-18Б.81.00.810-01**	1	Провод 18				
	122	ТО-27-2АУХЛ-12.00.02.750 или/ог ТО-27-2АУХЛ-12.00.02.750-01**	3	Провод М-2				
	126	6СТ-190А ТУ 16-729.384-83 или/ог 6СТ-190А (тропики)ТУ 16-729.384-83**	2	Батарея аккумуляторная				GB,GB2
	128	1602.3829 ТУ 37.003.387-78 или/ог 1607.3829 ТУ 37.003.387-78	2	Датчик указателя давления				BP4,BP5
	132	С313-У-ХЛ ТУ 37.003.688-75 или/ог С313-Т ТУ 37.003.688-75**	1	Сигнал звуковой				HA3
	133	С314Г-У-ХЛ ТУ 37.003.702-91 или/ог С314Г-Т ТУ 37.003.702-91**	1	Сигнал звуковой				HA2

\* - на ГМП У35615-03 не устанавливать

\*\* - применяется только для тропического исполнения

16.3 Электросистемы кабин машин с гидротормозами грузоподъемностью 4 т  
 16.3 Electric system of the cab machines with hydrobrakes load-carrying capacity 4 t  
 16.3 Système électrique de la cabine des machines avec les hydrofreines par la capacité de charge 4 t  
 16.3 Sistema eléctrico de la cabina de los coches con los hidrofrenos con la capacidad de carga de 4 t



Электросистема подкабинника  
 Cab subframe electrosystem  
 Electro système de la sous-cabine  
 Electrosistema de la subcabina

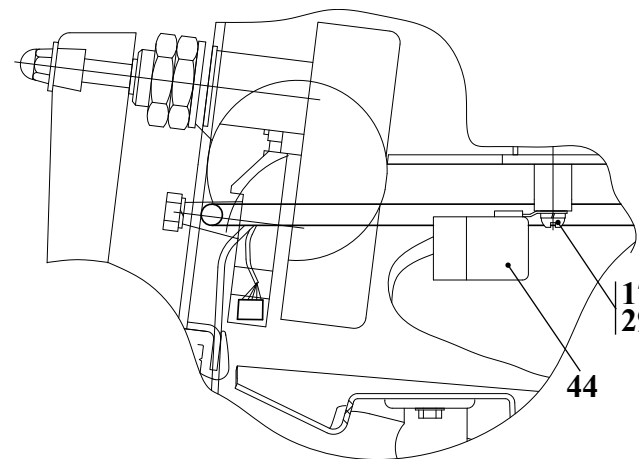
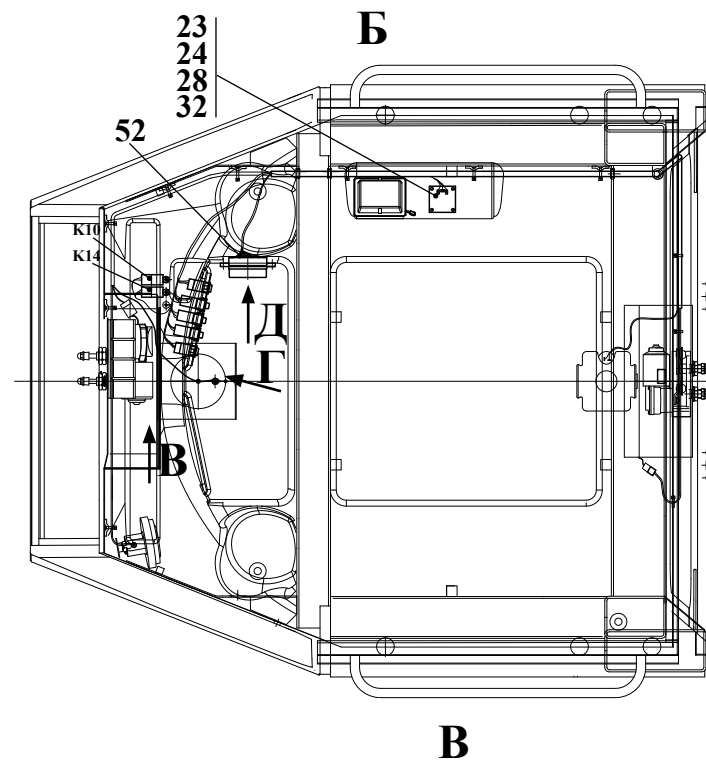


Рис. 194		Электросистема кабины
Fig. 194	332C4.78.92.000	Electric system of the cab
Fig. 194	332C4.78.92.000-01	Système électrique de la cabine
Fig. 194		Sistema eléctrico de la cabina

16.3.1 Электросистема кабины 332С4.78.92.000  
 16.3.1 Electric system of the cab 332С4.78.92.000  
 16.3.1 Système électrique de la cabine 332С4.78.92.000  
 16.3.1 Sistema eléctrico de la cabina 332С4.78.92.000

Таблица 170 / Table 170 / Tableau 170 / Tabla 170

		332С4.78.92.000		Электросистема кабины	Electric system of the cab	Système électrique de la cabine	Sistema eléctrico de la cabina	
Рис. Fig. Fig.	№ поз. Ref. No N° Ref. N° Pos.	Обозначение Designation Référence Signo convencional	Кол-во Qty Qté Cant.	Наименование	Description	Désignation	Descripción	Примечание Remark Note Observaciones
194	2	332С4.78.92.200	1	Панель				
	7	332С4.78.92.002	2	Планка				
195	8	332С4.78.92.003	2	Планка				
	9	У22-2.37-50.002	1	Втулка				
	10	У22-2.37-50.003-01	4	Втулка				
	15	М6-6gx20.88.35.0115 ГОСТ 7798-70	3	Болт				
	16	В.М4-6gx12.46.0115 ГОСТ 17473-80	4	Винт				
	17	В.М6-6gx12.46.0115 ГОСТ 17473-80	5	Винт				
	19	В.М6-6gx20.46.0115 ГОСТ 17473-80	2	Винт				
	22	В.М4-6gx8.46.0115 ГОСТ 17475-80	8	Винт				
	23	В.М4-6gx30.46.0115 ГОСТ 17475-80	4	Винт				
	24	М4-6Н.8.35.0115 ГОСТ 5915-70	4	Гайка				
	25	М6-6Н.8.35.0115 ГОСТ 5915-70	3	Гайка				
	28	4 65Г 0115 ГОСТ 6402-70	8	Шайба				
	29	6 65Г 0115 ГОСТ 6402-70	10	Шайба				
	32	С.4.02.Ст3.0115 ГОСТ 11371-78	4	Шайба				
	33	С.6.02.Ст3.0115 ГОСТ 11371-78	2	Шайба				
	35	БП-1-02 ТУ РБ 03428193.095-97	1	Блок предохранителей				FU6
	37	SEL.3.223 200x4,5	25	Кабельная стяжка				
	40	МС-2-24-0 ТУ РБ 07526946.049-94	1	Маяк сигнальный				HL14
	42	11.3714 02 ТУ РБ 500227068.031-2004	1	Плафон освещения салона				EL8
	44	903.3747 ТУ 37.003.1418-94	2	Реле				K10, K14
	45	СВН-1-24В ТУ РБ 28636589.005-2000	1	Счетчик врем. наработки				PT
	46	8724.304/014 ТУ РБ 28927023.003-98	4	Фара рабочая				EL4,EL5, EL6,EL7
	49	332С4.78.92.050	1	Жгут 18				
	50	332С4.78.92.120-Б	1	Жгут 15				
	52	У7810.7-9.02.43.600-01	2	Провод 1				

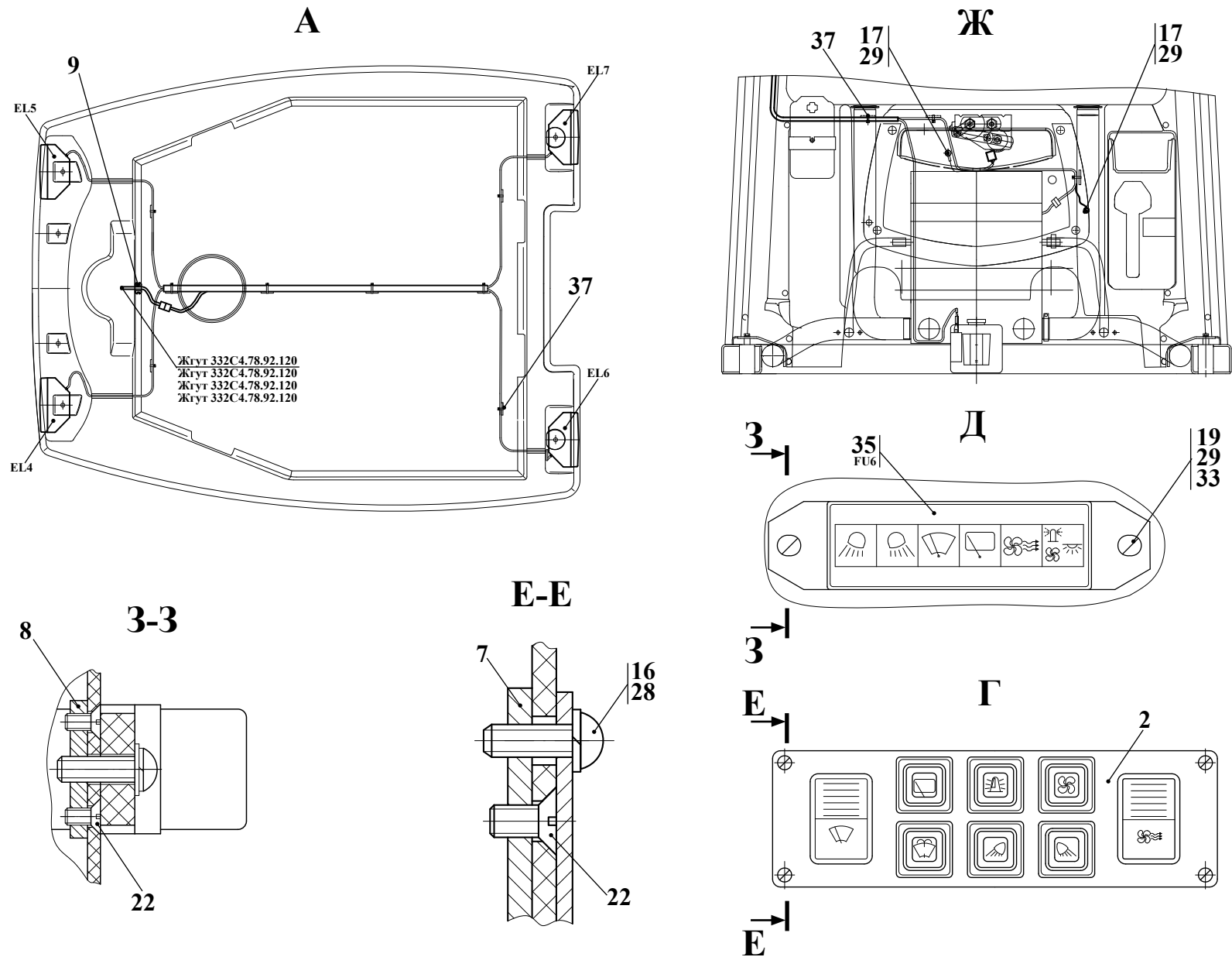
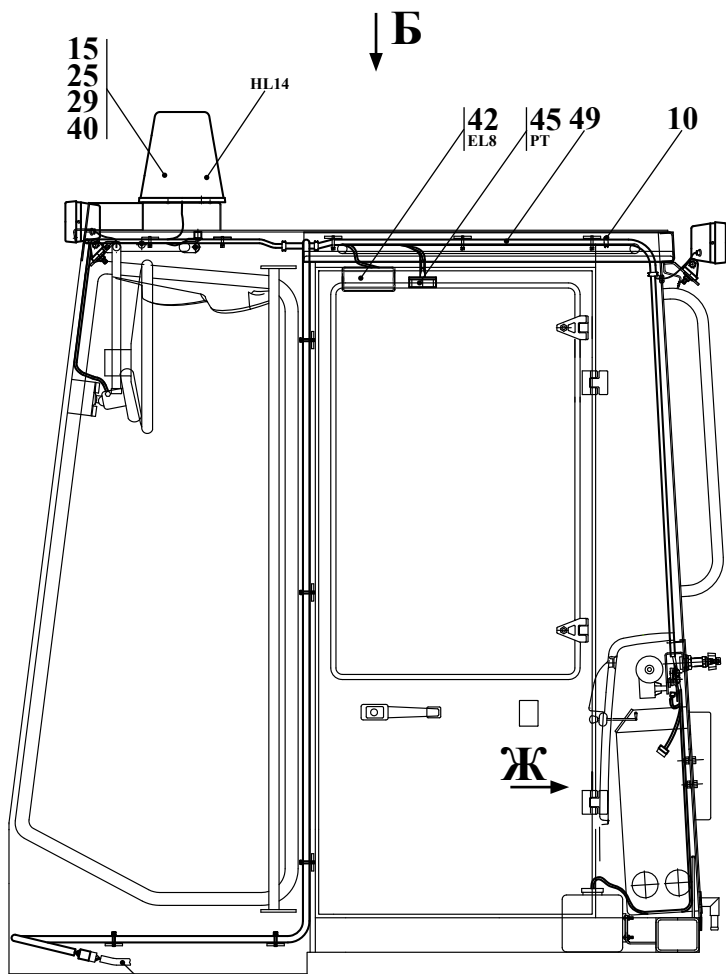


Рис. 195		Электросистема кабины
Fig. 195	332C4.78.92.000	Electric system of the cab
Fig. 195	332C4.78.92.000-01	Système électrique de la cabine
Fig. 195		Sistema eléctrico de la cabina

16.3.2 Электросистема кабины 332С4.78.92.000-01 (тропическое исполнение)  
 16.3.2 Electric system of the cab 332С4.78.92.000-01  
 16.3.2 Système électrique de la cabine 332С4.78.92.000-01  
 16.3.2 Sistema eléctrico de la cabina 332С4.78.92.000-01

Таблица 171 / Table 171 / Tableau 171 / Tabla 171

		332С4.78.92.000-01		Электросистема кабины	Electric system of the cab	Système électrique de la cabine	Sistema eléctrico de la cabina	
Рис. Fig. Fig. Fig.	№ поз. Ref. No N° Ref. N° Pos.	Обозначение Designation Référence Signo convencional	Кол-во Qty Qté Cant.	Наименование	Description	Désignation	Descripción	Примечание Remark Note Observaciones
194	2	332С4.78.92.200	1	Панель				
	7	332С4.78.92.002	2	Планка				
195	8	332С4.78.92.003	2	Планка				
	9	У22-2.37-50.002	1	Втулка				
	10	У22-2.37-50.003-01	4	Втулка				
	15	М6-6gx20.88.35.0115 ГОСТ 7798-70	3	Болт				
	16	В.М4-6gx12.46.0115 ГОСТ 17473-80	4	Винт				
	17	В.М6-6gx12.46.0115 ГОСТ 17473-80	5	Винт				
	19	В.М6-6gx20.46.0115 ГОСТ 17473-80	2	Винт				
	22	В.М4-6gx8.46.0115 ГОСТ 17475-80	8	Винт				
	23	В.М4-6gx30.46.0115 ГОСТ 17475-80	4	Винт				
	24	М4-6Н.8.35.0115 ГОСТ 5915-70	4	Гайка				
	25	М6-6Н.8.35.0115 ГОСТ 5915-70	3	Гайка				
	28	4 65Г 0115 ГОСТ 6402-70	8	Шайба				
	29	6 65Г 0115 ГОСТ 6402-70	10	Шайба				
	32	С.4.02.Ст3.0115 ГОСТ 11371-78	4	Шайба				
	33	С.6.02.Ст3.0115 ГОСТ 11371-78	2	Шайба				
	35	БП-1-02 ТУ РБ 03428193.095-97	1	Блок предохранителей				FU6
	37	SEL.3.223 200x4,5	25	Кабельная стяжка				
	40	МС-2-24-0 ТУ РБ 07526946.049-94	1	Маяк сигнальный				HL14
	42	11.3714 02 ТУ РБ 500227068.031-2004	1	Плафон освещения салона				EL8
	44	903.3747 ТУ 37.003.1418-94	2	Реле				K10, K14
	45	СВН-1-24В ТУ РБ 28636589.005-2000	1	Счетчик врем. наработки				PT
	46	8724.304/014 ТУ РБ 28927023.003-98	4	Фара рабочая				EL4,EL5, EL6,EL7
	49	332С4.78.92.050-01	1	Жгут 18				
	50	332С4.78.92.120-01-Б	1	Жгут 15				
	52	У7810.7-9.02.43.600-01-01	2	Провод 1				



Электросистема подкабинника  
 Cab subframe electrosystem  
 Électrosystème de la sous-cabine  
 Électrosistema de la subcabina

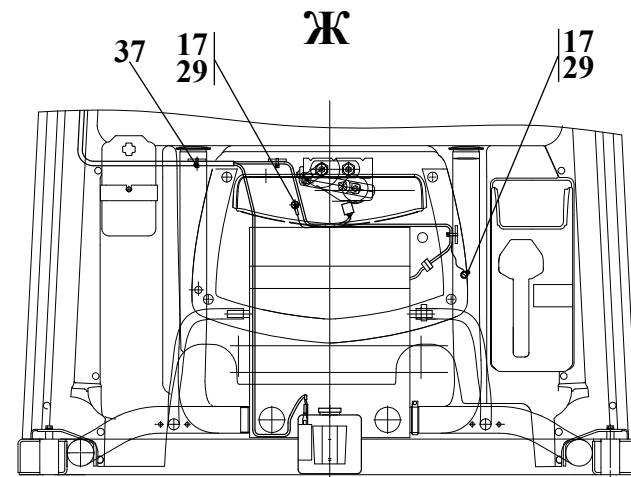
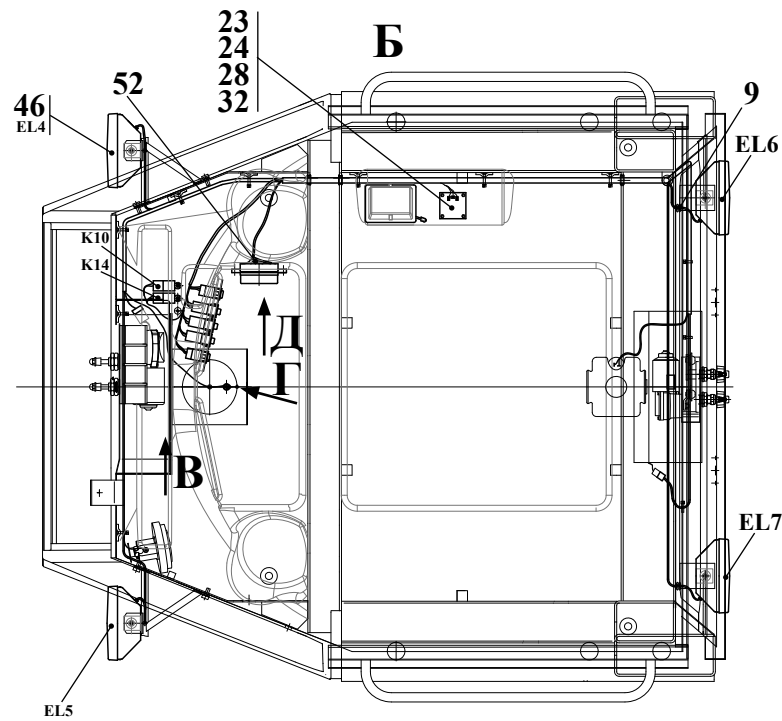


Рис. 196		Электросистема кабины
Fig. 196	332C4.78.94.000	Electric system of the cab
Fig. 196	332C4.78.94.000-01	Système électrique de la cabine
Fig. 196		Sistema eléctrico de la cabina



16.3.3 Электросистема кабины 332С4.78.94.000  
 16.3.3 Electric system of the cab 332С4.78.94.000  
 16.3.3 Système électrique de la cabine 332С4.78.94.000  
 16.3.3 Sistema eléctrico de la cabina 332С4.78.94.000

Таблица 172 / Table 172 / Tableau 172 / Tabla 172

		332С4.78.94.000		Электросистема кабины	Electric system of the cab	Système électrique de la cabine	Sistema eléctrico de la cabina	
Рис. Fig. Fig. Fig.	№ поз. Ref. No N° Ref. N° Pos.	Обозначение Designation Référence Signo convencional	Кол-во Qty Qté Cant.	Наименование	Description	Désignation	Descripción	Примечание Remark Note Observaciones
196	2	332С4.78.92.200	1	Панель				
	6	332С4.78.92.001	1	Табличка				
197	7	332С4.78.92.002	2	Планка				
	8	332С4.78.92.003	2	Планка				
	9	У22-2.37-50.002	2	Втулка				
	10	У22-2.37-50.003-01	4	Втулка				
	15	М6-6gx20.88.35.0115 ГОСТ 7798-70	3	Болт				
	16	В.М4-6gx12.46.0115 ГОСТ 17473-80	4	Винт				
	17	В.М6-6gx12.46.0115 ГОСТ 17473-80	5	Винт				
	19	В.М6-6gx20.46.0115 ГОСТ 17473-80	2	Винт				
	22	В.М4-6gx8.46.0115 ГОСТ 17475-80	8	Винт				
	23	В.М4-6gx30.46.0115 ГОСТ 17475-80	4	Винт				
	24	М4-6Н.8.35.0115 ГОСТ 5915-70	4	Гайка				
	25	М6-6Н.8.35.0115 ГОСТ 5915-70	3	Гайка				
	28	4 65Г 0115 ГОСТ 6402-70	8	Шайба				
	29	6 65Г 0115 ГОСТ 6402-70	10	Шайба				
	32	С.4.02.Ст3.0115 ГОСТ 11371-78	4	Шайба				
	33	С.6.02.Ст3.0115 ГОСТ 11371-78	2	Шайба				
	35	БП-1-02 ТУ РБ 03428193.095-97	1	Блок предохранителей				
	37	SEL.3.223 200x4,5	17	Кабельная стяжка				
	40	МС-2-24-0 ТУ РБ 07526946.049-94	1	Маяк сигнальный				
	42	11.3714 02 ТУ РБ 500227068.031-2004	1	Плафон освещения салона				
	44	903.3747 ТУ 37.003.1418-94	2	Реле				
	45	СВН-1-24В ТУ РБ 28636589.005-2000	1	Счетчик времени наработки				
	46	8724.304/014 ТУ РБ 28927023.003-98	4	Фара рабочая				
	49	332С4.78.94.100-Б	1	Жгут				
	51	У7810.7-9.02.43.600-01	2	Провод 1				

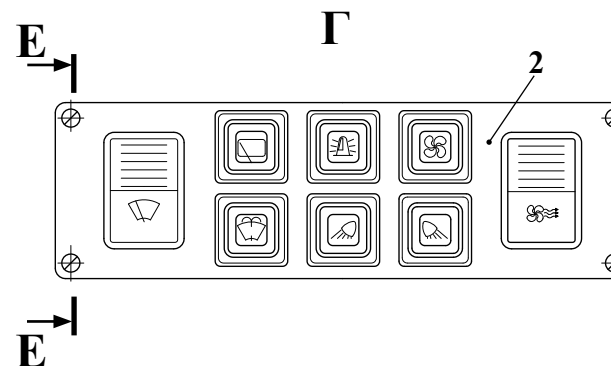
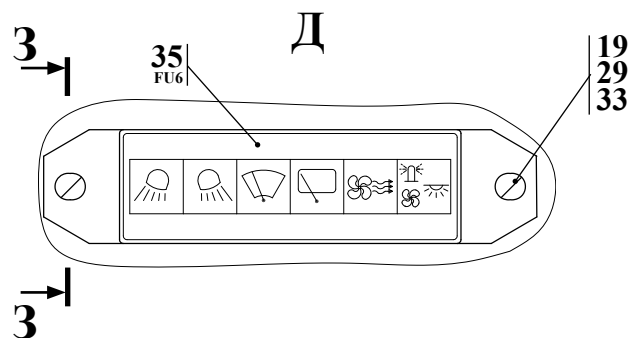
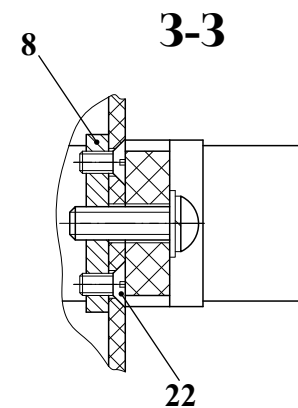
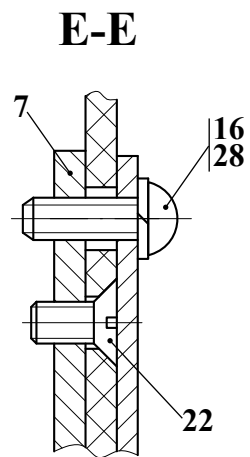
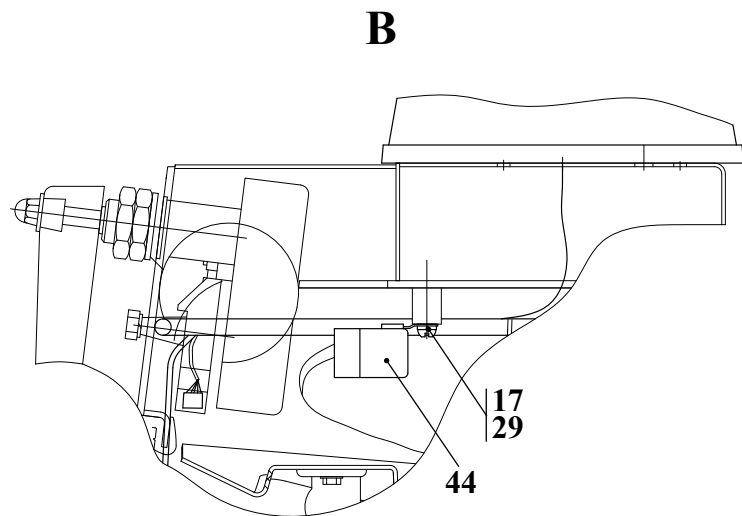


Рис. 197		Электросистема кабины
Fig. 197	332C4.78.94.000	Electric system of the cab
Fig. 197	332C4.78.94.000-01	Système électrique de la cabine
Fig. 197		Sistema eléctrico de la cabina

16.3.4 Электросистема кабины 332С4.78.94.000-01 (тропическое исполнение)  
 16.3.4 Electric system of the cab 332С4.78.94.000-01  
 16.3.4 Système électrique de la cabine 332С4.78.94.000-01  
 16.3.4 Sistema eléctrico de la cabina 332С4.78.94.000-01

Таблица 173 / Table 173 / Tableau 173 / Tabla 173

		332С4.78.94.000-01	Электросистема кабины		Electric system of the cab	Système électrique de la cabine	Sistema eléctrico de la cabina	
Рис. Fig. Fig. Fig.	№ поз. Ref. No N° Ref. N° Pos.	Обозначение Designation Référence Signo convencional	Кол-во Qty Qté Cant.	Наименование	Description	Désignation	Descripción	Примечание Remark Note Observaciones
196	2	332С4.78.92.200	1	Панель				
	6	332С4.78.92.001	1	Табличка				
197	7	332С4.78.92.002	2	Планка				
	8	332С4.78.92.003	2	Планка				
	9	У22-2.37-50.002	2	Втулка				
	10	У22-2.37-50.003-01	4	Втулка				
	15	М6-6gx20.88.35.0115 ГОСТ 7798-70	3	Болт				
	16	В.М4-6gx12.46.0115 ГОСТ 17473-80	4	Винт				
	17	В.М6-6gx12.46.0115 ГОСТ 17473-80	5	Винт				
	19	В.М6-6gx20.46.0115 ГОСТ 17473-80	2	Винт				
	22	В.М4-6gx8.46.0115 ГОСТ 17475-80	8	Винт				
	23	В.М4-6gx30.46.0115 ГОСТ 17475-80	4	Винт				
	24	М4-6Н.8.35.0115 ГОСТ 5915-70	4	Гайка				
	25	М6-6Н.8.35.0115 ГОСТ 5915-70	3	Гайка				
	28	4 65Г 0115 ГОСТ 6402-70	8	Шайба				
	29	6 65Г 0115 ГОСТ 6402-70	10	Шайба				
	32	С.4.02.Ст3.0115 ГОСТ 11371-78	4	Шайба				
	33	С.6.02.Ст3.0115 ГОСТ 11371-78	2	Шайба				
	35	БП-1-02 ТУ РБ 03428193.095-97	1	Блок предохранителей				
	37	SEL.3.223 200x4,5	17	Кабельная стяжка				
	40	МС-2-24-0 ТУ РБ 07526946.049-94	1	Маяк сигнальный				
	42	11.3714 02 ТУ РБ 500227068.031-2004	1	Плафон освещения салона				
	44	903.3747 ТУ 37.003.1418-94	2	Реле				
	45	СВН-1-24В ТУ РБ 28636589.005-2000	1	Счетчик времени наработки				
	46	8724.304/014 ТУ РБ 28927023.003-98	4	Фара рабочая				
	49	332С4.78.94.100-01-Б	1	Жгут				
	51	У7810.7-9.02.43.600-01-01	2	Провод 1				

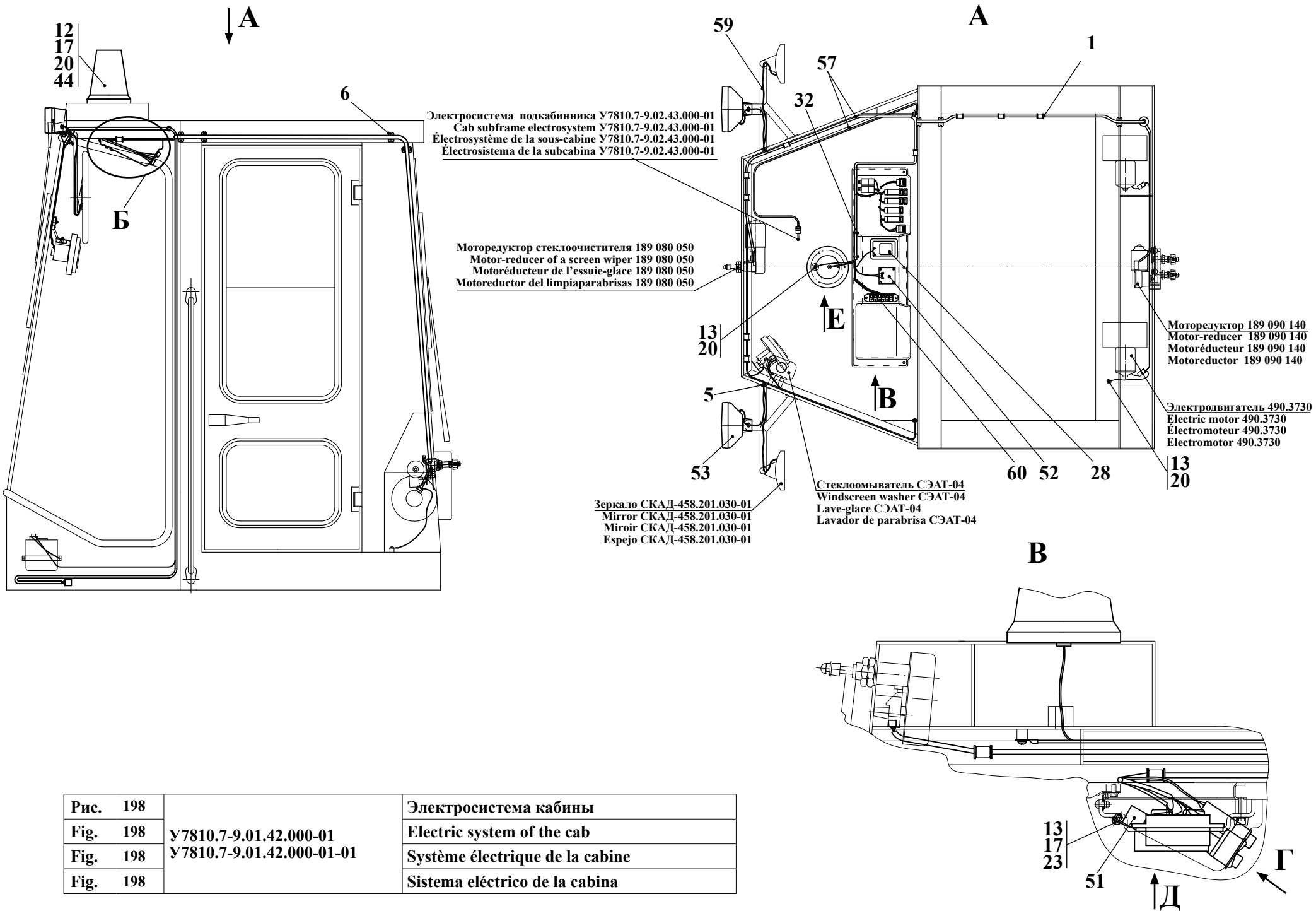
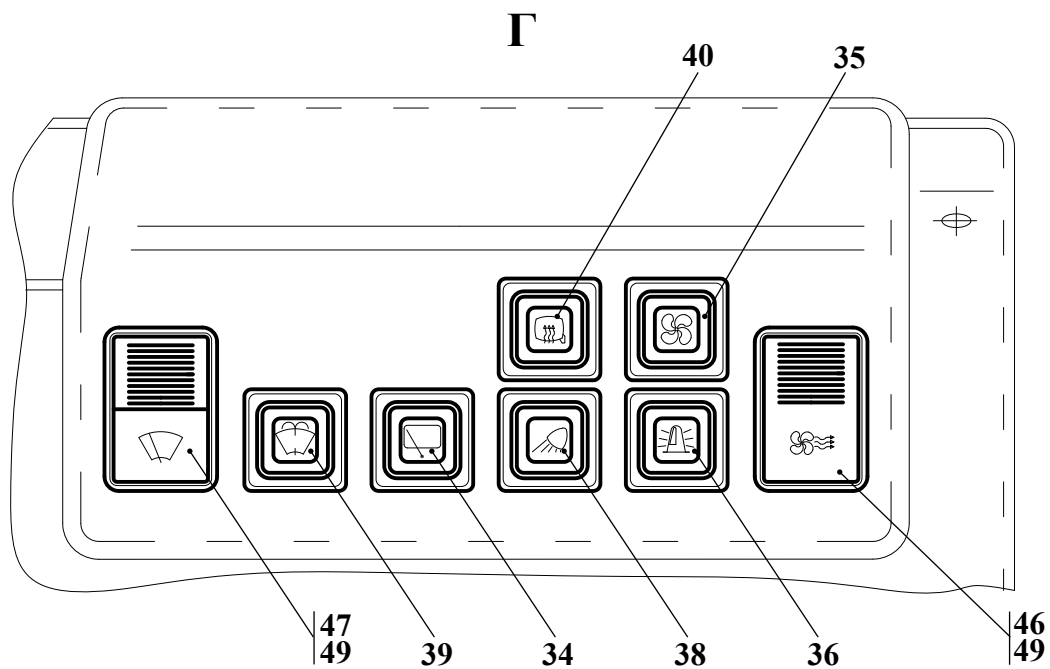
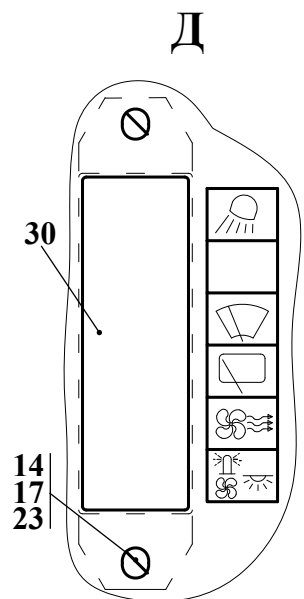
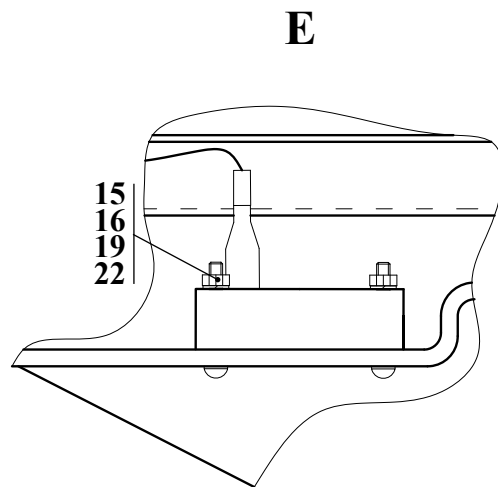
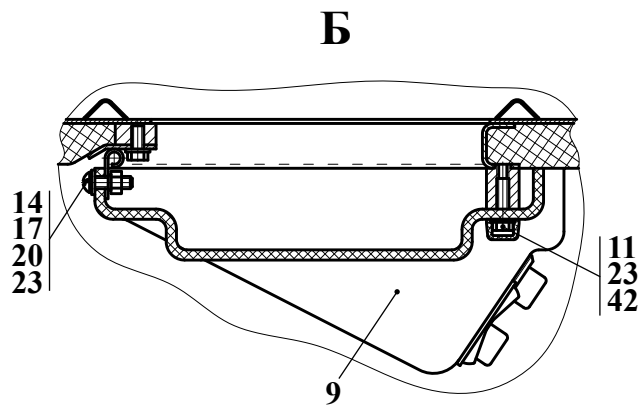


Рис. 198		Электросистема кабины
Fig. 198	У7810.7-9.01.42.000-01	Electric system of the cab
Fig. 198	У7810.7-9.01.42.000-01-01	Système électrique de la cabine
Fig. 198		Sistema eléctrico de la cabina

16.3.5 Электросистема кабины У7810.7-9.01.42.000-01  
 16.3.5 Electric system of the cab У7810.7-9.01.42.000-01  
 16.3.5 Système électrique de la cabine У7810.7-9.01.42.000-01  
 16.3.5 Sistema eléctrico de la cabina У7810.7-9.01.42.000-01

Таблица 174 / Table 174 / Tableau 174 / Tabla 174

		У7810.7-9.01.42.000-01		Электросистема кабины	Electric system of the cab	Système électrique de la cabine	Sistema eléctrico de la cabina	
Рис. Fig. Fig. Fig.	№ поз. Ref. No N° Ref. N° Pos.	Обозначение Designation Référence Signo convencional	Кол-во Qty Qté Cant.	Наименование	Description	Désignation	Descripción	Примечание Remark Note Observaciones
198	1	ДЭ-224А 47.00.002	10	Втулка				
	2	ДЭ-224А 47.00.003	1	Втулка				
199	4	ТО-18А.11.00.009	2	Хомут				
	6	У7810.7-9 01.42.001-01	1	Табличка				
	7	У7810.7-9 01.42.002-01	1	Табличка				
	8	У7810.7-9 01.42.003-01	1	Панель				
	11	М6-6gx16.56.0115 ГОСТ 7798-70	3	Болт				
	13	В.М6-6gx12.46.0115 ГОСТ 17473-80	5	Винт				
	14	В.М6-6gx20.46.0115 ГОСТ 17473-80	7	Винт				
	17	М6-6Н.5.0115 ГОСТ 5915-70	13	Гайка				
	20	6 65Г 0115 ГОСТ 6402-70	6	Шайба				
	23	С.6.02.Сr3.0115 ГОСТ 11371-78	13	Шайба				
	28	11.3714 02 ТУ РБ 500227068.031-2004	1	Плафон освещения салона (лампа А24-21-3 )				EL12
	30	БП-1-02 ТУ РБ 03428193.095-97	1	Блок предохранителей				FU6
	31	У22-2.37-50.002	4	Втулка				
	32	У22-2.37-50.003-01	4	Втулка				
	35	3812.3710-02.13 ТУ РБ 07526946.101-96	1	Выключатель				SB9
	36	3812.3710-02.80 ТУ РБ 07526946.101-96	1	Выключатель				SB8
	37	3812.3710-10 ТУ РБ 07526946.101-96	1	Выключатель				SB11
	38	3812.3710-10.83 ТУ РБ 07526946.101-96	1	Выключатель				SB6
	39	3812.3710-11.18 ТУ РБ 07526946.101-96	1	Выключатель				SB12
	40	3812.3710-02.23 ТУ РБ 07526946.101-96	1	Выключатель				SB14
	41	140x3,5 ТУ РБ 100007716.006-2003	4	Лента стяжная зубчатая				
	42	А30.04.017 ТУ 6-05-1538-77	3	Колпачок				
	44	МС-2-24-0 ТУ РБ 07526946.049-94	1	Маяк сигнальный				HL19
	46	П147М-04.11 ТУ РБ 14795799.001-97	1	Переключатель				SA8
	47	П147М-09.09 ТУ РБ 14795799.001-97	1	Переключатель				
	49	5336-3710015	2	Рамка выключателя				
	51	901.3747 ТУ 37.003.1418-94	2	Реле				K14,K10
	53	8724.3.09 ТУ РБ 28927023.003-98	2	Фара рабочая				EL4,EL5
	57	У7810.7-9.01.42.100-01	1	Жгут 15				
	59	У7810.7-9.01.42.200-01	1	Жгут 16				
	60	У7810.7-9.02.43.600-01	2	Провод 1				



<b>Рис.</b> 199		<b>Электросистема кабины</b>
<b>Fig.</b> 199	У7810.7-9.01.42.000-01	<b>Electric system of the cab</b>
<b>Fig.</b> 199	У7810.7-9.01.42.000-01-01	<b>Système électrique de la cabine</b>
<b>Fig.</b> 199		<b>Sistema eléctrico de la cabina</b>

16.3.6 Электросистема кабины У7810.7-9.01.42.000-01-01 (тропическое исполнение)  
 16.3.6 Electric system of the cab У7810.7-9.01.42.000-01-01  
 16.3.6 Système électrique de la cabine У7810.7-9.01.42.000-01-01  
 16.3.6 Sistema eléctrico de la cabina У7810.7-9.01.42.000-01-01

Таблица 175 / Table 175 / Tableau 175 / Tabla 175

		У7810.7-9.01.42.000-01-01		Электросистема кабины	Electric system of the cab	Système électrique de la cabine	Sistema eléctrico de la cabina	
Рис. Fig. Рис. Fig.	№ поз. Ref. No N° Ref. N° Pos.	Обозначение Designation Référence Signo convencional	Кол-во Qty Qté Cant.	Наименование	Description	Désignation	Descripción	Примечание Remark Note Observaciones
198	1	ДЭ-224А 47.00.002	10	Втулка				
	2	ДЭ-224А 47.00.003	1	Втулка				
199	4	ТО-18А.11.00.009	2	Хомут				
	6	У7810.7-9 01.42.001-01	1	Табличка				
	7	У7810.7-9 01.42.002-01	1	Табличка				
	8	У7810.7-9 01.42.003-01	1	Панель				
	11	М6-6gx16.56.0115 ГОСТ 7798-70	3	Болт				
	13	В.М6-6gx12.46.0115 ГОСТ 17473-80	5	Винт				
	14	В.М6-6gx20.46.0115 ГОСТ 17473-80	7	Винт				
	17	М6-6Н.5.0115 ГОСТ 5915-70	13	Гайка				
	20	6 65Г 0115 ГОСТ 6402-70	6	Шайба				
	23	С.6.02.Ст3.0115 ГОСТ 11371-78	13	Шайба				
	28	11.3714 02 ТУ РБ 500227068.031-2004	1	Плафон освещения салона				EL12
	30	БП-1-02 ТУ РБ 03428193.095-97	1	Блок предохранителей				FU6
	31	У22-2.37-50.002	4	Втулка				
	32	У22-2.37-50.003-01	4	Втулка				
	35	3812.3710-02.13 ТУ РБ 07526946.101-96	1	Выключатель				SB9
	36	3812.3710-02.80 ТУ РБ 07526946.101-96	1	Выключатель				SB8
	37	3812.3710-10 ТУ РБ 07526946.101-96	1	Выключатель				SB11
	38	3812.3710-10.83 ТУ РБ 07526946.101-96	1	Выключатель				SB6
	39	3812.3710-11.18 ТУ РБ 07526946.101-96	1	Выключатель				SB12
	40	3812.3710-02.23 ТУ РБ 07526946.101-96	1	Выключатель				SB14
	41	140x3,5 ТУ РБ 100007716.006-2003	4	Лента стяжная зубчатая				
	42	А30.04.017 ТУ 6-05-1538-77	3	Колпачок				
	44	МС-2-24-0 ТУ РБ 07526946.049-94	1	Маяк сигнальный				HL19
	46	П147М-04.11 ТУ РБ 14795799.001-97	1	Переключатель				SA8
	47	П147М-09.09 ТУ РБ 14795799.001-97	1	Переключатель				
	49	5336-3710015	2	Рамка выключателя				
	51	901.3747 ТУ 37.003.1418-94	2	Реле				K14,K10
	53	8724.3.09 ТУ РБ 28927023.003-98	2	Фара рабочая				EL4,EL5
	57	У7810.7-9.01.42.100-01-01	1	Жгут 15				
	59	У7810.7-9.01.42.200-01-01	1	Жгут 16				
	60	У7810.7-9.02.43.600-01-01	2	Провод 1				

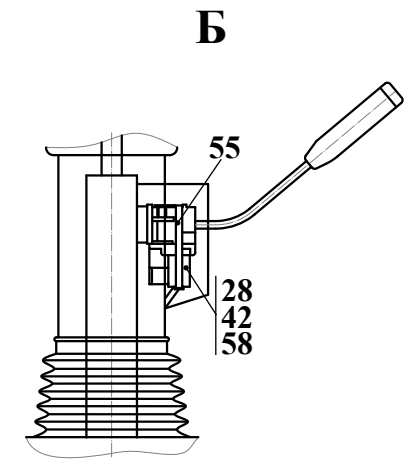
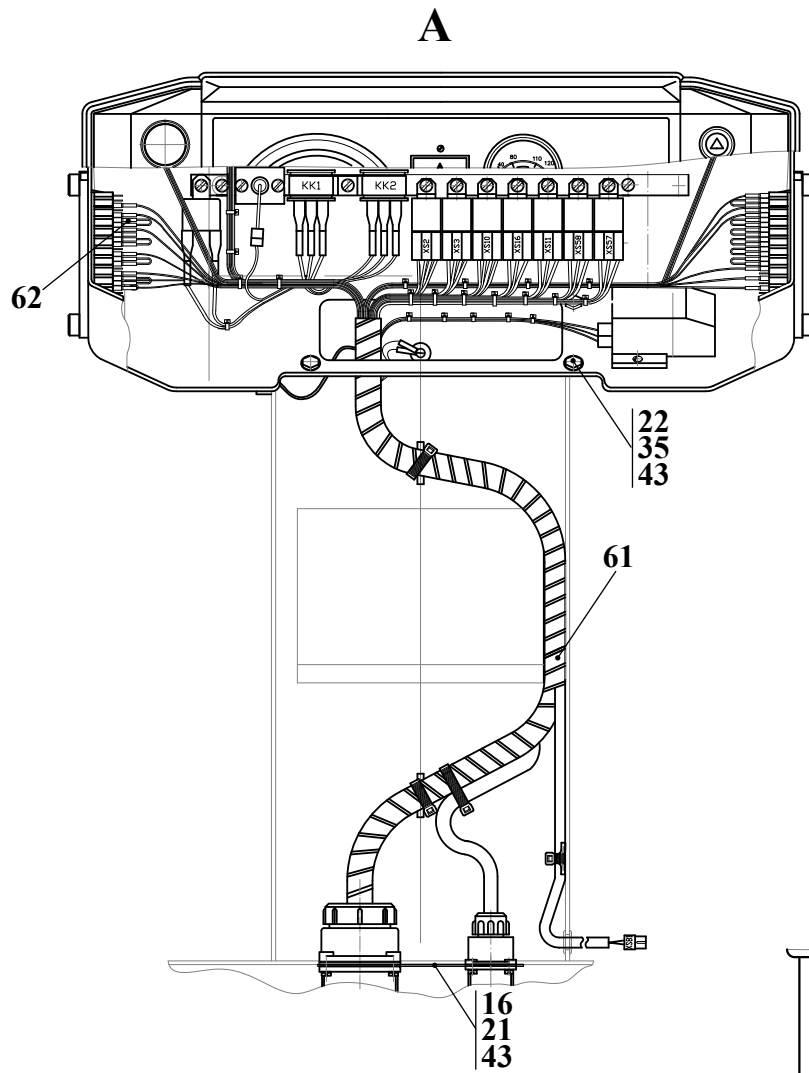
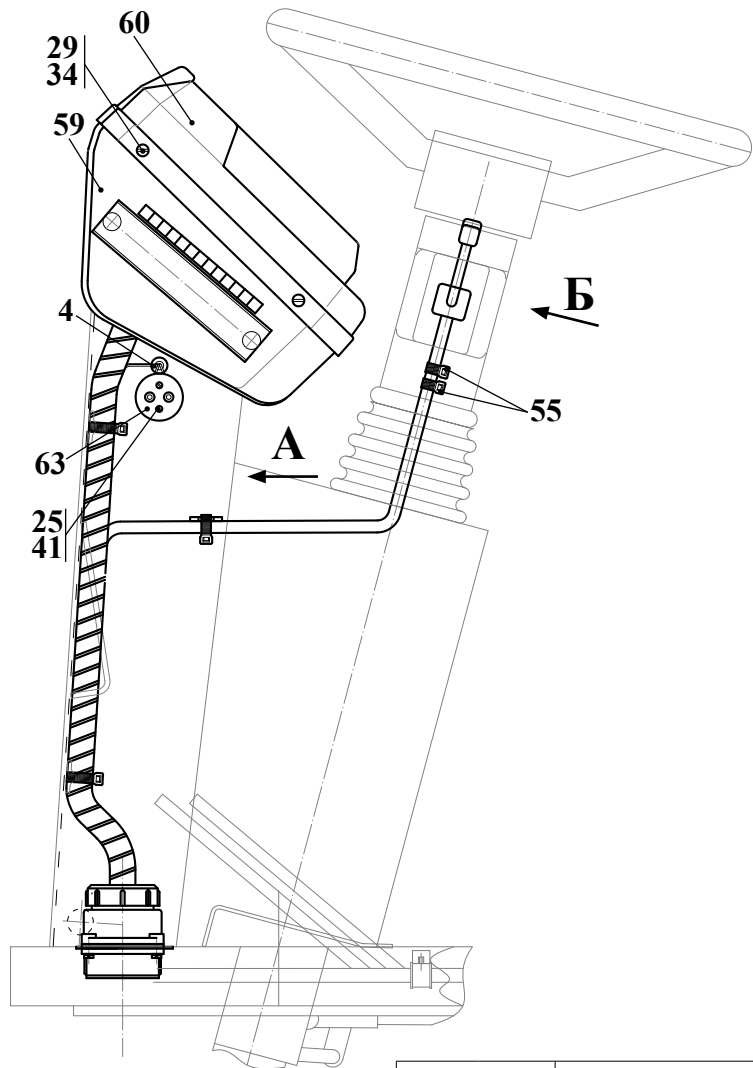


Рис.	200		Электросистема подкабиника
Fig.	200	332C4.78.91.000	Electric system of the cab subframe
Fig.	200	332C4.78.91.000-01	Système électrique de la cabine
Fig.	200		Sistema eléctrico de la subcabina



16.3.7 Электросистема подкабиника 332С4.78.91.000  
 16.3.7 Electric system of the cab subframe 332С4.78.91.000  
 16.3.7 Système électrique de la cabine 332С4.78.91.000  
 16.3.7 Sistema eléctrico de la subcabina 332С4.78.91.000

Таблица 176 / Table 176 / Tableau 176 / Tabla 176

		332С4.78.91.000		Электросистема подкабиника	Electric system of the cab subframe	Système électrique de la cabine	Sistema eléctrico de la subcabina	
Рис. Fig. Fig.	№ поз. Ref. No N° Ref. N° Pos.	Обозначение Designation Référence Signo convencional	Кол-во Qty Qté Cant.	Наименование	Description	Désignation	Descripción	Примечание Remark Note Observaciones
200	4	У22-2.37-50.002	1	Втулка				
	16	332С4.78.91.001	1	Пластина				
	21	М6-6gx12.88.35.0115 ГОСТ 7798-70	2	Болт				
	22	М6-6gx20.88.35.0115 ГОСТ 7798-70	4	Болт				
	25	В.М3-6g x 25.46.0115 ГОСТ 17473-80	2	Винт				
	28	В.М5-6gx10.46.0115 ГОСТ 17473-80	2	Винт				
	29	В.М5-6gx16.46.0115 ГОСТ 17473-80	4	Винт				
	34	С.5.02.Сг3. 0115 ГОСТ 11371-78	4	Шайба				
	35	С.6.02.Сг3. 0115 ГОСТ 6958-78	4	Шайба				
	41	3 65Г 0115 ГОСТ 6402-70	2	Шайба				
	42	5 65Г 0115 ГОСТ 6402-70	2	Шайба				
	43	6 65Г 0115 ГОСТ 6402-70	11	Шайба				
	55	SEL.3.223 (200x4,5)	10	Кабельная стяжка				
	58	3912.3769 ТУ ВУ 100179439.003-2005	1	Переключатель подрулевой				SA4
	59	332С4.78.91.100	1	Панель нижняя				
	60	332С4.78.91.200-Б	1	Панель верхняя				
61	332С4.78.91.420-Б	1	Жгут 11					
62	У7810.7-9.02.43.600-01	10	Провод 1					
63	РНЦ10-002 УХЛ2 ТУ РБ 14801235.064-93	1	Розетка				XS19	

16.3.8 Электросистема подкабиника 332С4.78.91.000-01 (тропическое исполнение)  
 16.3.8 Electric system of the cab subframe 332С4.78.91.000-01 (tropical version)  
 16.3.8 Système électrique de la cabine 332С4.78.91.000 (variante pour le climat tropical)  
 16.3.8 Sistema eléctrico de la subcabina 332С4.78.91.000 (variante para un clima tropical)

Таблица 177 / Table 177 / Tableau 177 / Tabla 177

		332С4.78.91.000-01		Электросистема подкабиника	Electric system of the cab subframe	Système électrique de la cabine	Sistema eléctrico de la subcabina	
Рис. Fig. Fig.	№ поз. Ref. No N° Ref. N° Pos.	Обозначение Designation Référence Signo convencional	Кол-во Qty Qté Cant.	Наименование	Description	Désignation	Descripción	Примечание Remark Note Observaciones
200	59	332С4.78.91.200-01-Б	1	Панель нижняя				
	60	332С4.78.91.100-01	1	Панель верхняя				
	61	332С4.78.91.420-01-Б	1	Жгут 11				
	62	У7810.7-9.02.43.600-01-01	10	Провод 1				
	63	РНЦ10-002 Т2 ТУ РБ 14801235.064-93	1	Розетка				XS19

Остальные позиции смотри таблицу 176

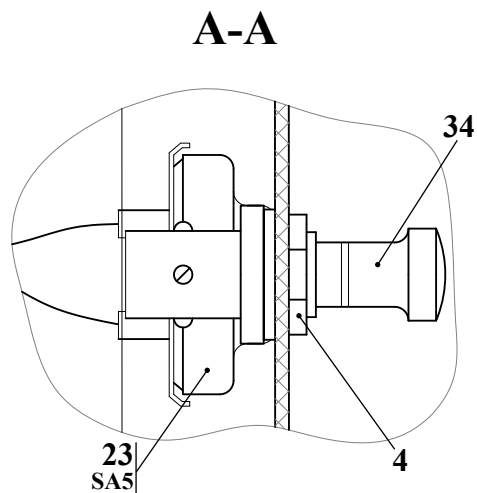
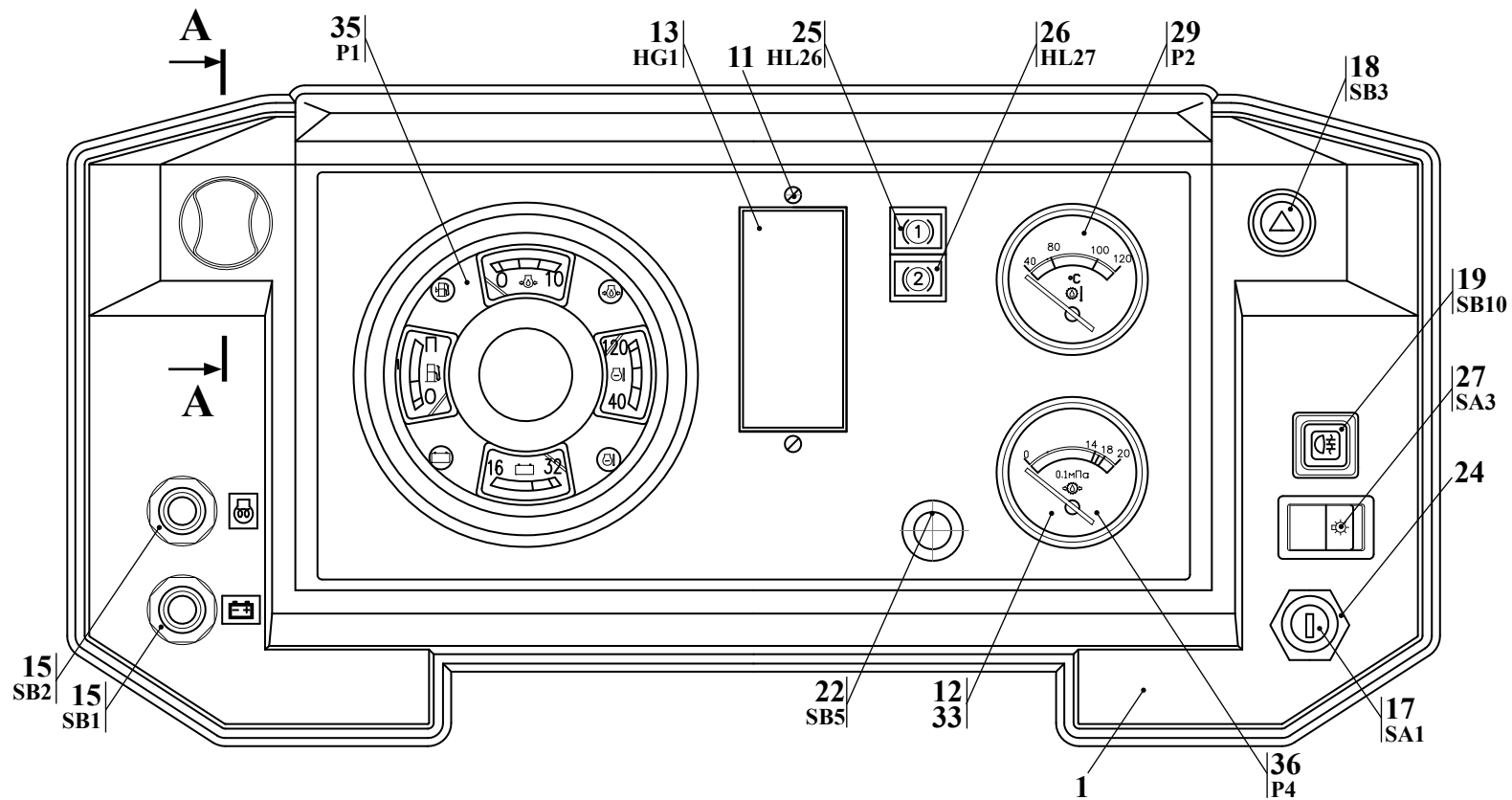


Рис. 201		Панель верхняя
Fig. 201	332C4.78.91.200-Б	Top panel
Fig. 201	332C4.78.91.200-01-Б	Panneau supérieur
Fig. 201		Panel superior

16.3.8.1 Панель верхняя 332С4.78.91.200-Б  
 16.3.8.1 Top panel 332С4.78.91.200-Б  
 16.3.8.1 Panneau supérieur 332С4.78.91.200-Б  
 16.3.8.1 Panel superior 332С4.78.91.200-Б

Таблица 178 / Table 178 / Tableau 178 / Tabla 178

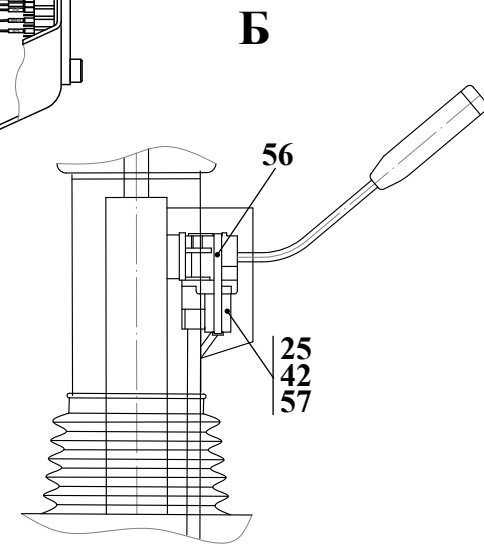
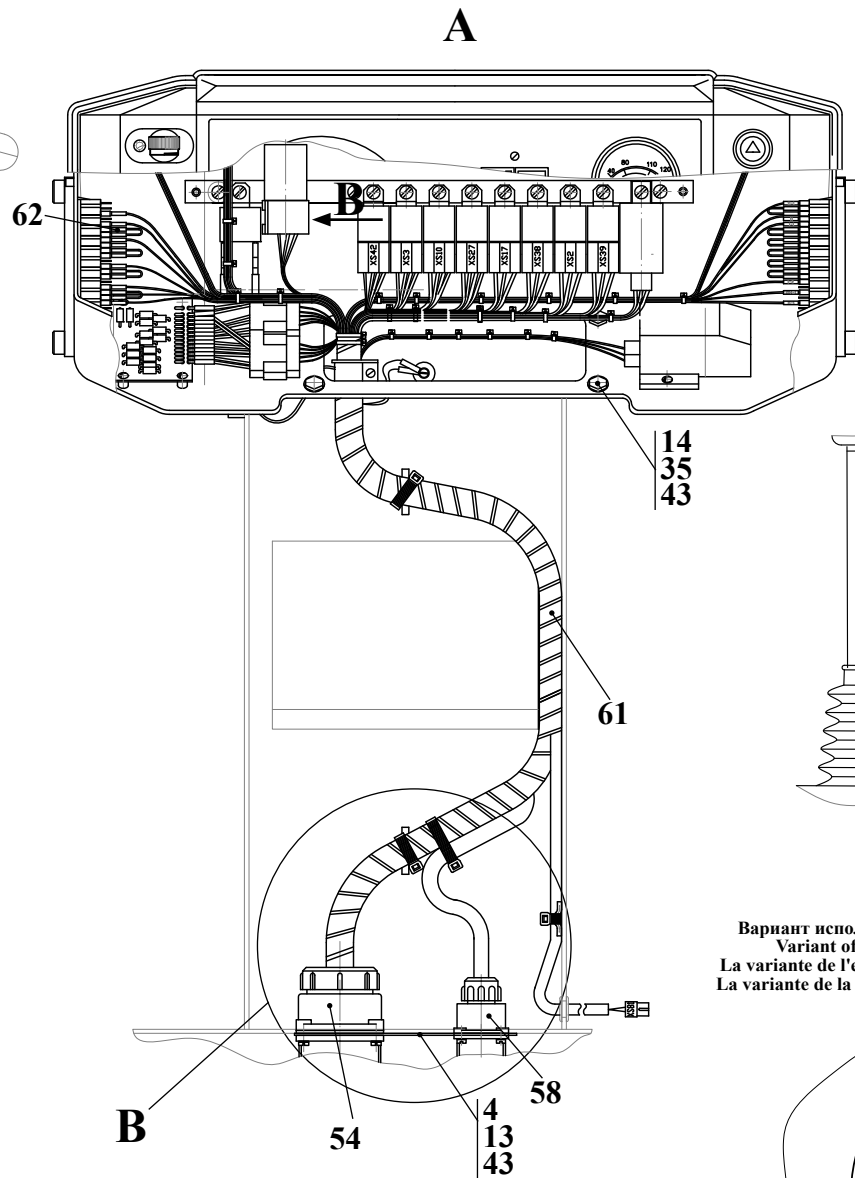
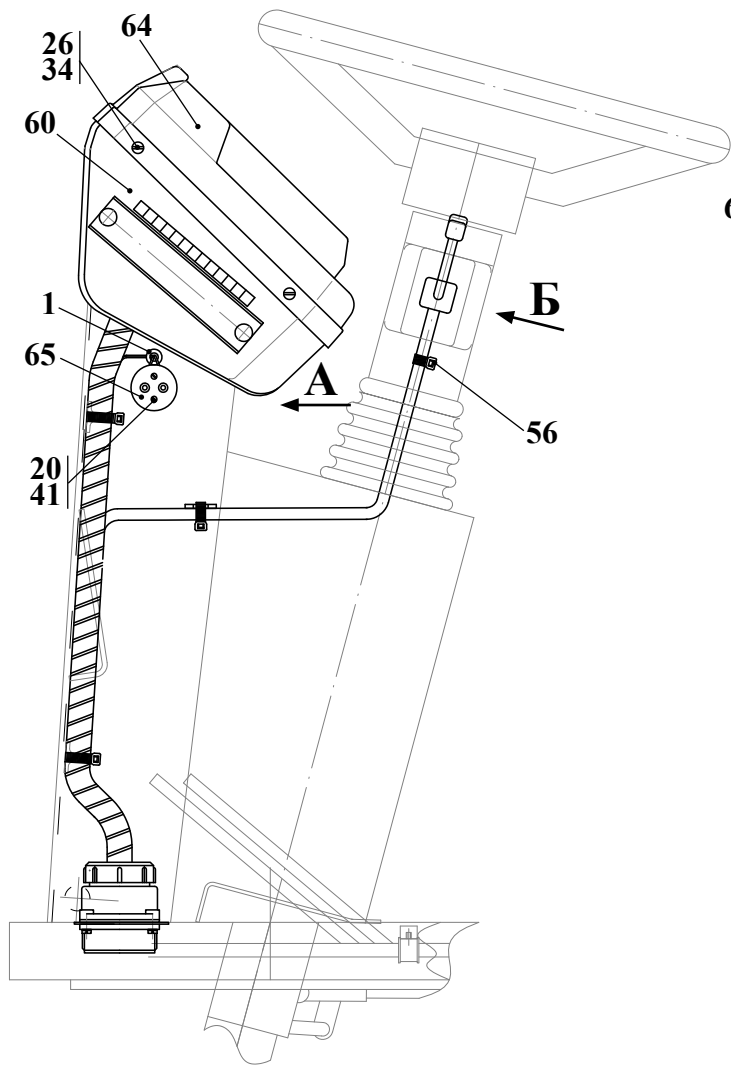
		332С4.78.91.200-Б	Панель верхняя		Top panel	Panneau supérieur	Panel superior	
Рис. Fig. Fig.	№ поз. Ref. No N° Ref. N° Pos.	Обозначение Designation Référence Signo convencional	Кол-во Qty Qté Cant.	Наименование	Description	Désignation	Descripción	Примечание Remark Note Observaciones
201	1	332С4.78.91.201-Б	1	Крышка				
	4	МПУ-1.10.74.002	1	Гайка				
	11	В.МЗ-6gx12.46.0115 ГОСТ 17473-80	2	Винт				
	12	АМН24x4 ГОСТ 2023.1-88	1	Лампа				
	13	РЮВИ СБИ-1Г	1	Блок индикации				HG1
	15	11.3704-01 ТУ 37.003.710-80	2	Выключатель				SB1,SB2
	17	12.3704-05 ТУ 37.003.780-76	1	Выключатель				SA1
	18	32.3710М ТУ РБ 28567903.008-97	1	Выключатель аварийной сигнализации				SB3
	19	3037-02.04 ТУ РБ 28567903.021-99	1	Выключатель				SB10
	22	ВК12-1 ТУ 107-93 ЦИКС.642241.001	1	Выключатель				SB5
	23	ВК 416М-01 ТУ РБ 28567903.007-97	1	Выключатель света щитка приборов с реостатом				
	24	157.000 ТУ 37.003.780-76	1					
	25	24.3803-01 ТУ РБ 300228919.037-2002	1	Лампа контрольная				HL26
	26	24.3803-02 ТУ РБ 300228919.037-2002	1	Лампа контрольная				HL27
	27	581.3710-01 ТУ 37.003.1211-96	1	Переключатель				SA3
	29	ЭИ8058-5 ТУ РБ 05796073.160-99	1	Указатель температуры				P2
33	5ПМ.575.006	1	Патрон					
34	5428-3710022	1	Ручка выключателя					
35	282.3801 ТУ 37.003.670-75	1	Комбинация приборов				P1	
36	11.3810 ТУ 37.003.387-78	1	Приемник указателя давления				P4	

16.3.8.2 Панель верхняя 332С4.78.91.200-01-Б  
 16.3.8.2 Top panel 332С4.78.91.200-01-Б  
 16.3.8.2 Panneau supérieur 332С4.78.91.200-01-Б  
 16.3.8.2 Panel superior 332С4.78.91.200-01-Б

Таблица 179 / Table 179 / Tableau 179 / Tabla 179

		332С4.78.91.200-01-Б	Панель верхняя		Top panel	Panneau supérieur	Panel superior	
Рис. Fig. Fig.	№ поз. Ref. No N° Ref. N° Pos.	Обозначение Designation Référence Signo convencional	Кол-во Qty Qté Cant.	Наименование	Description	Désignation	Descripción	Примечание Remark Note Observaciones
201	35	2827.3801 ТУ 37.003.670-75	1	Комбинация приборов				P1
	36	1107.3810 ТУ 37.003.387-78	1	Приемник указателя давления				P4

Остальные позиции смотри таблицу 178



**Вариант исполнения при установке подогревателя 141.8106**  
**Variant of execution for instalation of heater 141.8106**  
**La variante de l'exécution pour usantonne de heater 141.8106**  
**La variante de la ejecución para usantonne de heater 141.8106**

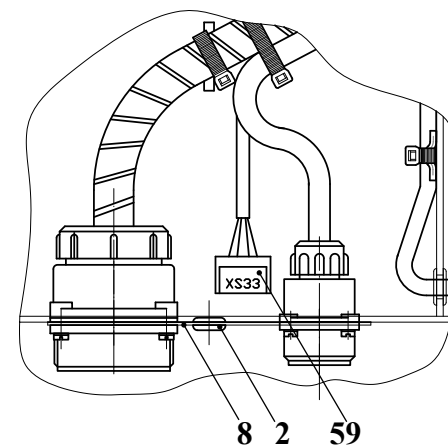


Рис.	202	Электросистема подкабинника
Fig.	202	Electric system of the cab subframe
Fig.	202	Système électrique de la cabine
Fig.	202	Sistema eléctrico de la subcabina

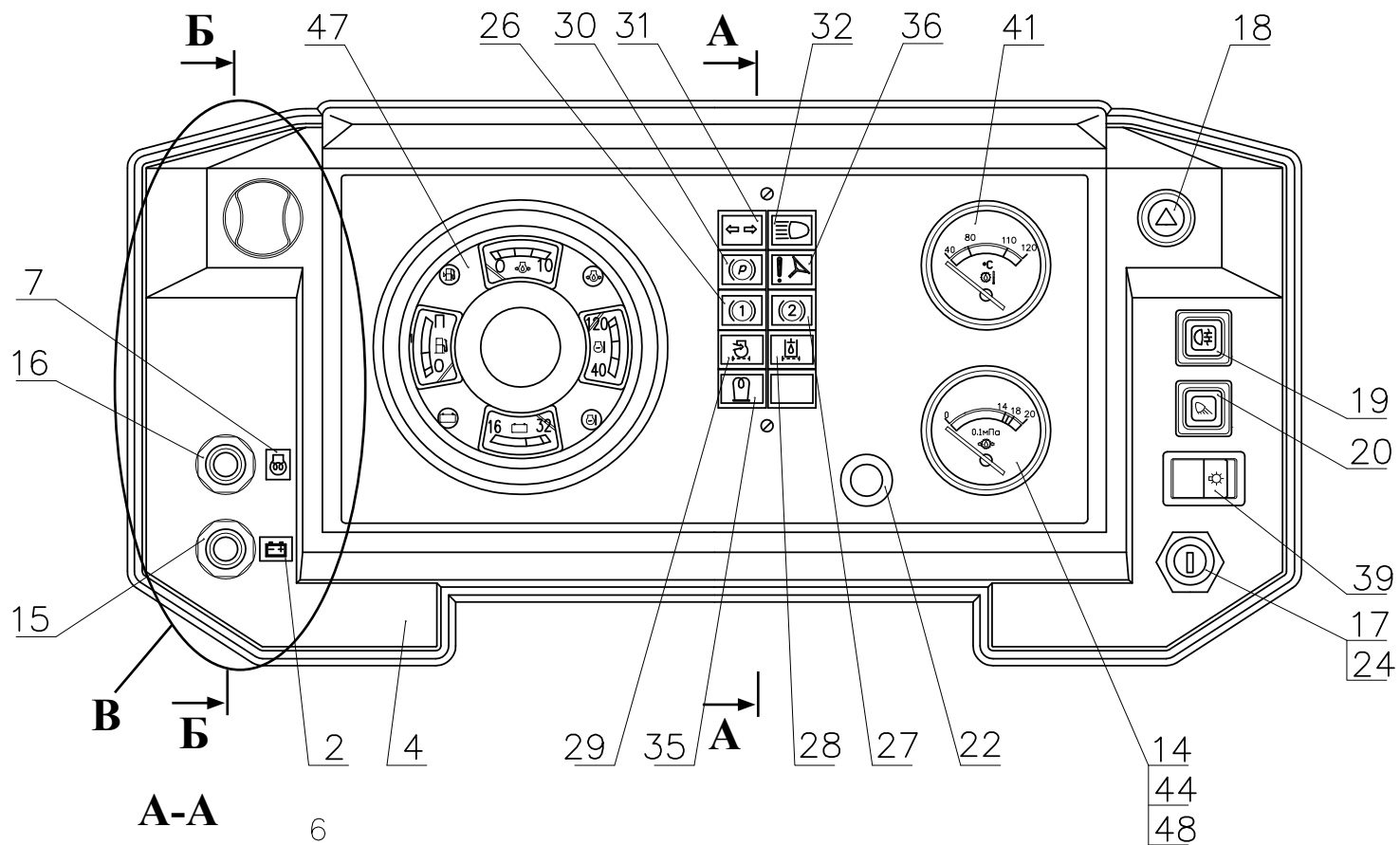
- 16.3.9 Электросистема подкабинника У7810.7-9.02.43.000-01, У7810.7-9.02.43.000-01-01 (тропическое исполнение)  
 16.3.9 Electric system of the cab subfram У7810.7-9.02.43.000-01, У7810.7-9.02.43.000-01-01 (tropical version)  
 16.3.9 Système électrique de sous-cabin У7810.7-9.02.43.000-01, У7810.7-9.02.43.000-01-01 (variante pour le climat tropical)  
 16.3.9 Sistema eléctrico de la subcabinas У7810.7-9.02.43.000-01, У7810.7-9.02.43.000-01-01 (variante para un clima tropical)

Таблица 180 / Table 180 / Tableau 180 / Tabla 180

		У7810.7-9.02.43.000-01 У7810.7-9.02.43.000-01-01		Электросистема подкабинника	Electric system of the cab subfram	Système électrique de sous-cabin	Sistema eléctrico de la subcabinas	
Рис. Fig. Fig. Fig.	№ поз. Ref. No N° Ref. N° Pos.	Обозначение Designation Référence Signo convencional	Кол-во Qty Qté Cant.	Наименование	Description	Désignation	Descripción	Примечание Remark Note Observaciones
202	1	У22-2.37-50.002	1	Втулка				
	2*	У22-2.37-50.002-02*	1	Втулка*				*
	4	У7810.7-9.02.42.002-01	1	Пластина				
	8*	У7810.7-9.02.42.004-01*	1	Пластина*				*
	13	М6-6gx12.88.35.0115 ГОСТ 7798-70	2	Болт				
	14	М6-6gx20.88.35.0115 ГОСТ 7798-70	4	Болт				
	20	В.М3-6gx25.46.0115 ГОСТ 17473-80	2	Винт				
	25	В.М5-6gx10.46.0115 ГОСТ 17473-80	2	Винт				
	26	В.М5-6gx16.46.0115 ГОСТ 17473-80	4	Винт				
	34	С.5.02.Сr3.0115 ГОСТ 11371-78	4	Шайба				
	35	С.6.02.Сr3.0115 ГОСТ 6958-78	4	Шайба				
	41	3 65Г 0115 ГОСТ 6402-70	2	Шайба				
	42	5 65Г 0115 ГОСТ 6402-70	2	Шайба				
	43	6 65Г 0115 ГОСТ 6402-70	6	Шайба				
	54	СШ55П35Ш-АТп-9 О2 ТУ ВУ 500227068.029-2005	1	Вилка				
	56	SEL.3.223 200x4.5	10	Кабельная стяжка				
	57	3912.3769 ТУ ВУ 100179439.003-2005	1	Переключатель подрулевой				
	58	СШ32П12Г-АТп-7 О2 ТУ ВУ 500227068.029-2005	1	Розетка				
	59*	У7810.7-9.02.42.300-01*	1	Жгут 10*				*
или/ог 59*	У7810.7-9.02.42.300-01-01*	1	Жгут 10*				*•	
60	У7810.7-9.02.43.100-01	1	Панель нижняя					
или/ог 60*	У7810.7-9.02.43.100-01-01*	1	Панель нижняя*				•	
61	У7810.7-9.02.43.400-01-В	1	Жгут 11					
или/ог 61*	У7810.7-9.02.43.400-01-01-В*	1	Жгут 11*				•	
62	У7810.7-9.02.43.600-01	10	Провод 1					
или/ог 62*	У7810.7-9.02.43.600-01-01*	10	Провод 1*				•	
64	У7810.7-9.02.43.200-01-Б	1	Панель верхняя					
или/ог 64*	У7810.7-9.02.43.200-01-01-Б*	1	Панель верхняя*				•	
65	РНЦ10-002 УХЛ2 ТУ РБ 14801235.064-93	1	Розетка					
или/ог 65*	РНЦ10-002 Т2 ТУ РБ 14801235.064-93*	1	Розетка*				•	

\* - При установке подогревателя 141.8106

• - Применяется для тропического исполнения У7810.7-9.02.43.000-01-01



**В**

Вариант исполнения при установке подогревателя 141.8106  
 Variant of execution for installation of heater 141.8106  
 La variante de l'exécution pour l'installation du chauffage 141.8106  
 La variante de la ejecución para l'instalacion del calentador 141.8106

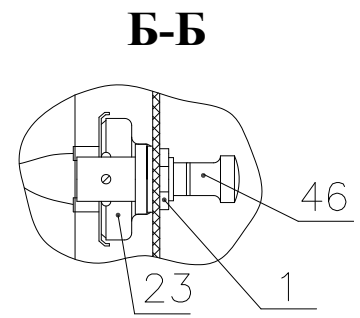
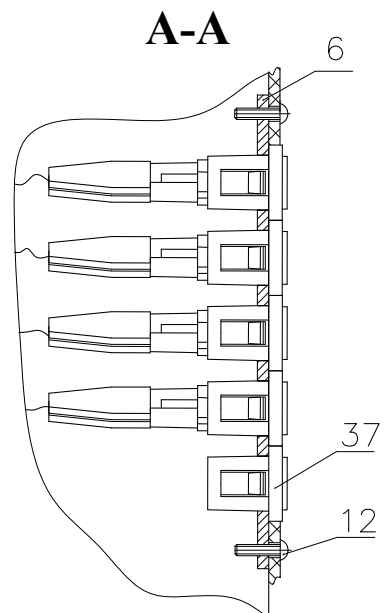
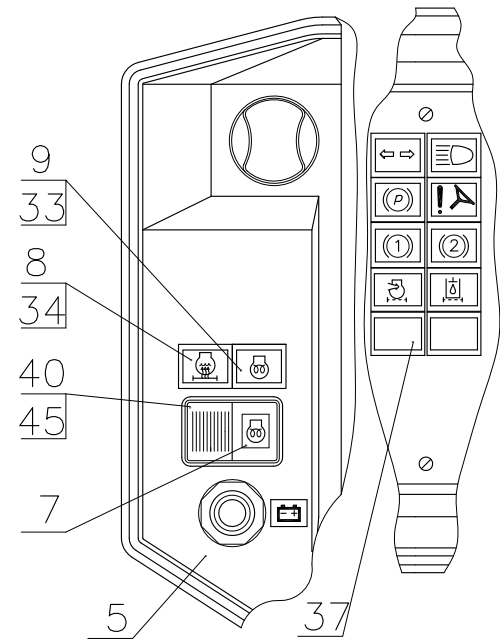


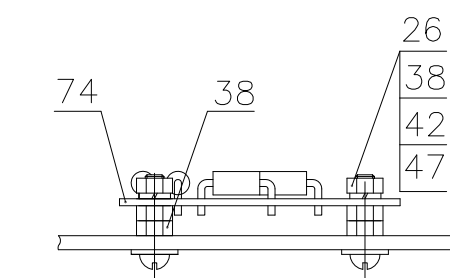
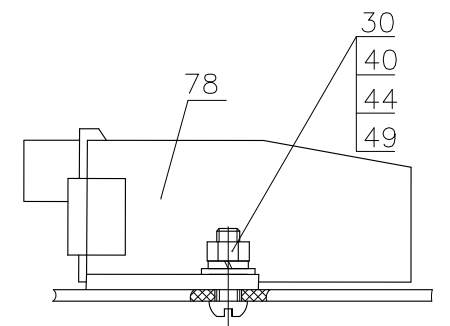
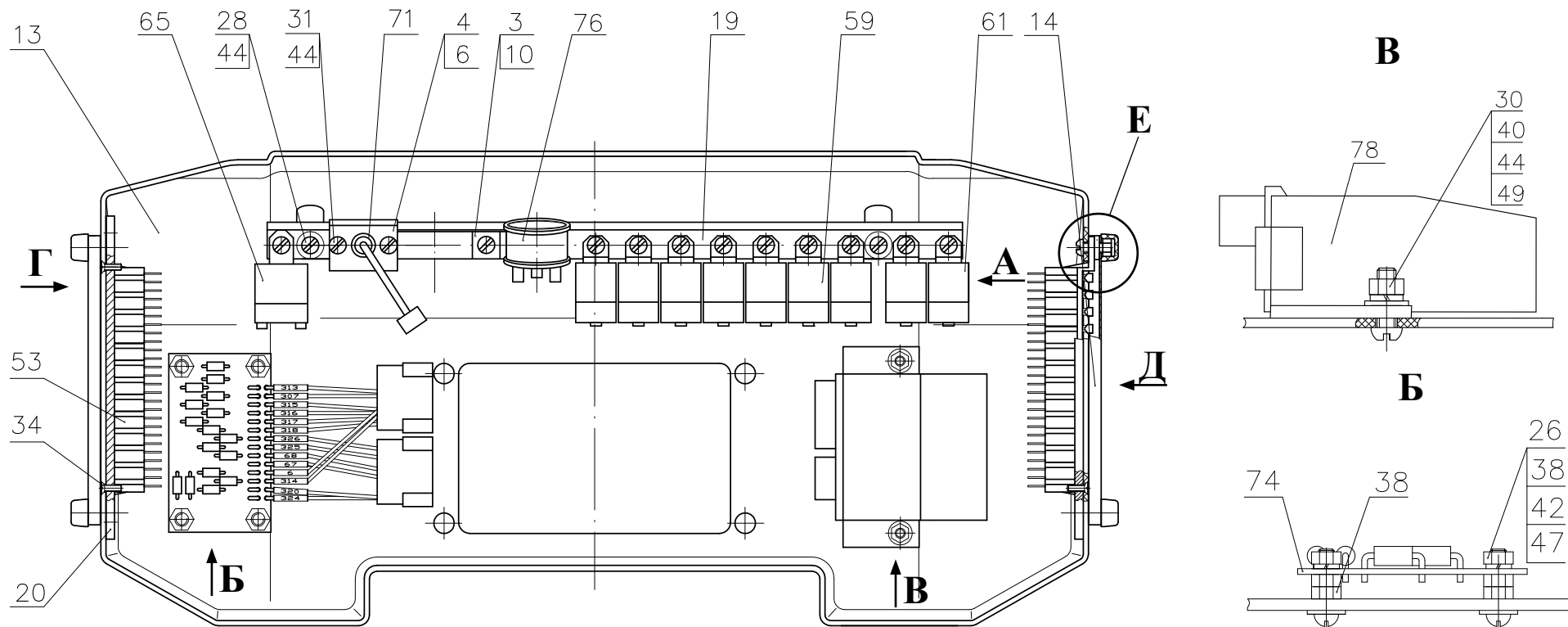
Рис. 203	У7810.7-9.02.43.200-01-Б	Панель верхняя
Fig. 203		Top panel
Fig. 203		Panneau supérieur
Fig. 203		Panel superior

16.3.9.1 Панель верхняя У7810.7-9.02.43.200-01-Б, У7810.7-9.02.43.200-01-01-Б (тропическое исполнение)  
 16.3.9.1 Top panel У7810.7-9.02.43.200-01-Б, У7810.7-9.02.43.200-01-01-Б (tropical version)  
 16.3.9.1 Panneau supérieur У7810.7-9.02.43.200-01-Б, У7810.7-9.02.43.200-01-01-Б (variante pour le climat tropical)  
 16.3.9.1 Panel superior У7810.7-9.02.43.200-01-Б, У7810.7-9.02.43.200-01-01-Б (variante para un clima tropical)

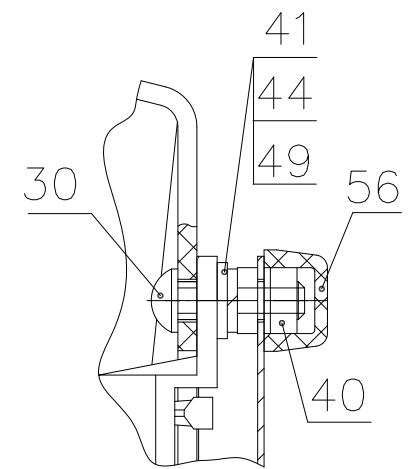
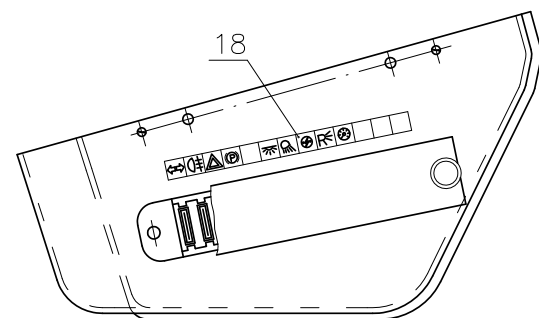
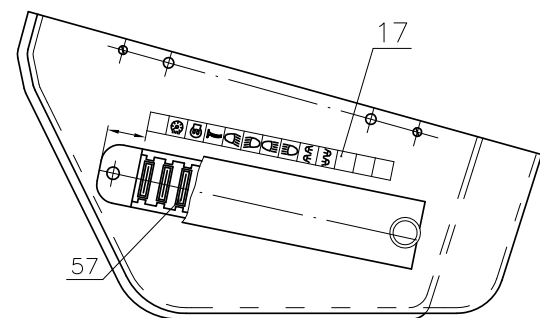
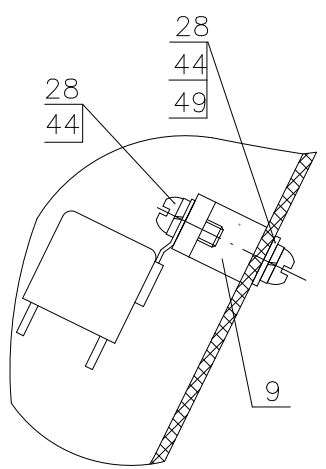
Таблица 181 / Table 181 / Tableau 181 / Tabla 181

		У7810.7-9.02.43.200-01-Б У7810.7-9.02.43.200-01-01-Б		Панель верхняя	Top panel	Panneau supérieur	Panel superior	
Рис. Fig. Fig.	№ поз. Ref. No N° Ref.	Обозначение Designation Référence Signo convencional	Кол-во Qty Qté Cant.	Наименование	Description	Désignation	Descripción	Примечание Remark Note Observaciones
203	1	МПУ-1.10.74.002	1	Гайка				
	2	У7810.7-9.02.42.007-01	1	Табличка				
	4	У7810.7-9.02.43.201-01-Б	1	Крышка				
	5	У7810.7-9.02.43.201-01-01-Б	1	Крышка				
	6	У7810.7-9.02.43.202-01-Б	1	Планка				
	7	У7810.7-9.02.43.203-01	1	Табличка				
	8	У7810.7-9.02.43.204-01	1	Табличка				
	9	У7810.7-9.02.43.205-01	1	Табличка				
	12	В.МЗ-6gx12.46.0115 ГОСТ 17473-80	2	Винт				
	14	АМН24-4 ГОСТ 2023.1-88	1	Лампа				
	15	11.3704-01 ТУ 37.003.710.80	1	Выключатель				
	16	11.3704-01 ТУ 37.003.710.80	1	Выключатель				
	17	12.3704-05 ТУ 37.003.780-76	1	Выключатель				
	18	32.3710М ТУ РБ 28567903.008-97	1	Выключатель аварийной сигнализации				
	19	3037-02.04 ТУ РБ 28567903.021-99	1	Выключатель				
	20	3037-10.84 ТУ РБ 28567903.021-99	1	Выключатель				
	22	ВК12-1 ТУ 107-93 ЦИКС.642241.001ТУ	1	Выключатель				
	23	ВК 416М-01 ТУ РБ 28567903.007-97	1	Выключатель света щитка приборов				
	24	157.000 ТУ 37.003.780-76	1	Гайка				
	26	24.3803-01 ТУ РБ 300228919.037-2002	1	Лампа контрольная				
	27	24.3803-02 ТУ РБ 300228919.037-2002	1	Лампа контрольная				
	28	24.3803-122 ТУ РБ 300228919.037-2002	1	Лампа контрольная				
	29	24.3803-134 ТУ РБ 300228919.037-2002	1	Лампа контрольная				
	30	2212.3803-05 ТУ РБ 07526946.113-97	1	Лампа контрольная				
	31	2212.3803-07 ТУ РБ 07526946.113-97	1	Лампа контрольная				
	32	2212.3803-28 ТУ РБ 0756946.113-97	1	Лампа контрольная				
	33	2212.3803-32 ТУ РБ 0756946.113-97	1	Лампа контрольная				
	34	2212.3803-32 ТУ РБ 0756946.113-97	1	Лампа контрольная				
	35	2212.3803-72 ТУ РБ 0756946.113-97	1	Лампа контрольная				
	36	2212.3803-86 ТУ РБ 0756946.113-97	1	Лампа контрольная				
	37	7712.00.00.050 ТУ РБ 07526946.113-97	2	Заглушка				
	39	581.3710-01 ТУ 37.003.1211-96	1	Переключатель				
	40	П147-01.17 ТУ РБ 14795799.001-97	1	Переключатель				
	41	ЭИ8058-5 ТУ РБ 05796073.160-99	1	Указатель температуры				
	44	5ПМ.575.006	1	Патрон				
	46	5428-3710022	1	Ручка выключателя				
	47	282.3801 ТУ 37.003.670-75 или/ог 2827.3801 ТУ 37.003.670-75*	1	Комбинация приборов				
	48	11.3810 ТУ 37.003.387-78 или/ог 1107.3810 ТУ 37.003.387-78*	1	Приемник указателя давления				

\* - Применяется для исполнения У7810.7-9.02.43.200-01-01-Б (тропическое исполнение)



**А**



<b>Рис.</b>	<b>204</b>		<b>Панель нижняя</b>
<b>Fig.</b>	<b>204</b>	<b>У7810.7-9.02.43.100-01</b>	<b>Bottom panel</b>
<b>Fig.</b>	<b>204</b>	<b>У7810.7-9.02.43.100-01-01</b>	<b>Panneau inférieur</b>
<b>Fig.</b>	<b>204</b>		<b>Panel inferior</b>

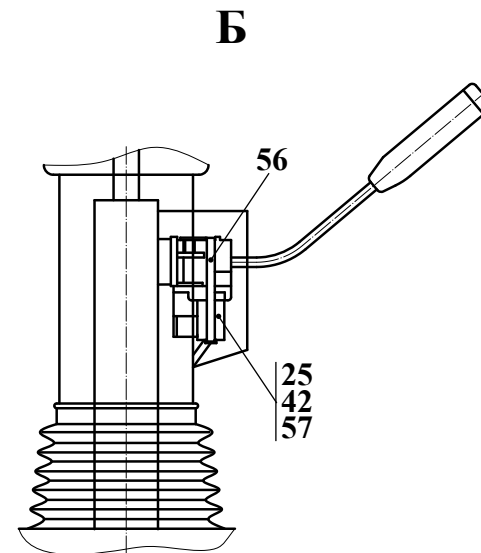
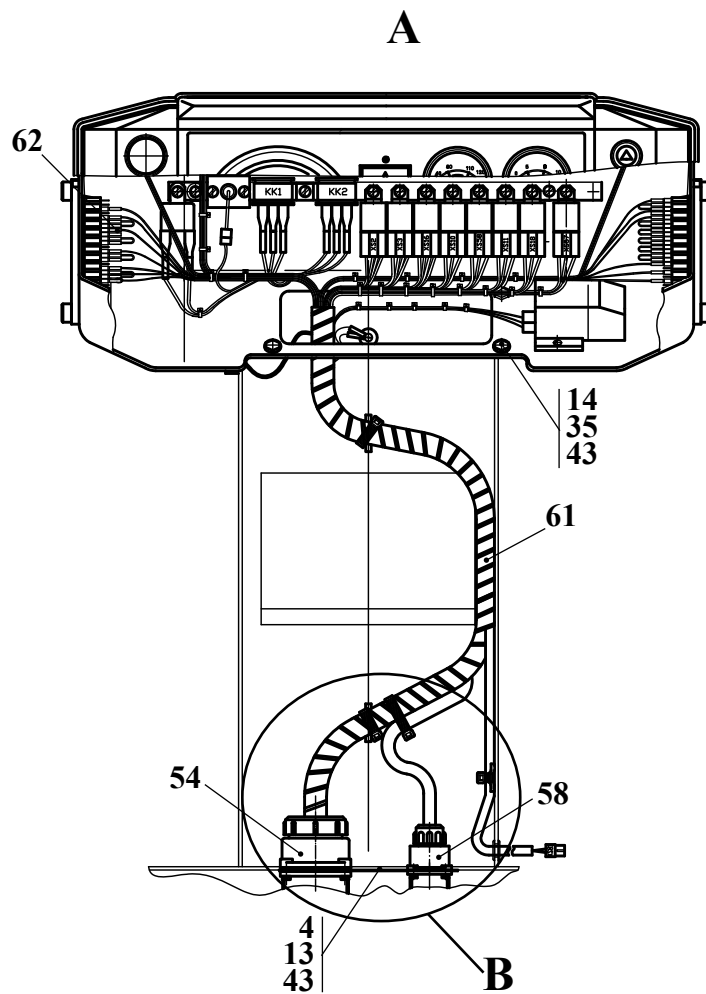
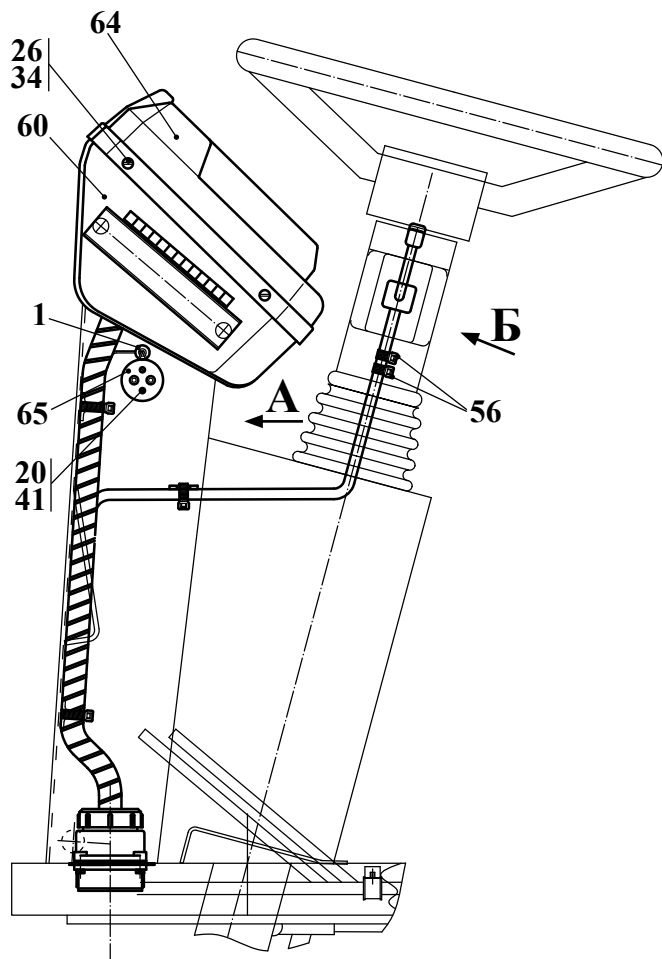


- 16.3.9.2 Панель нижняя У7810.7-9.02.43.100-01, У7810.7-9.02.43.100-01-01 (тропическое исполнение)  
 16.3.9.2 Bottom panel У7810.7-9.02.43.100-01, У7810.7-9.02.43.100-01-01 (tropical version)  
 16.3.9.2 Panneau inférieur У7810.7-9.02.43.100-01, У7810.7-9.02.43.100-01-01 (variante pour le climat tropical)  
 16.3.9.2 Panel inferior У7810.7-9.02.43.100-01, У7810.7-9.02.43.100-01-01 (variante para un clima tropical)

Таблица 182 / Table 182 / Tableau 182 / Tabla 182

		У7810.7-9.02.43.100-01 У7810.7-9.02.43.100-01-01		Панель нижняя	Bottom panel	Panneau inférieur	Panel inferior	
Рис. Fig. Fig.	№ поз. Ref. No N° Ref. N° Pos.	Обозначение Designation Référence Signo convencional	Кол-во Qty Qté Cant.	Наименование	Description	Désignation	Descripción	Примечание Remark Note Observaciones
204	3	ДЭ-224А.47.00.003	2	Втулка				
	4	ТО-18А.42.00.002	2	Втулка				
	6	ТО-28.42.00.001	1	Изолятор				
	9	У01.01.001	2	Бобышка				
	10	У22-2.37-50.025-02	1	Хомут				
	13	У7810.7-9.02.43.101-01	1	Основание				
	14	У7810.7-9.02.43.102-01	2	Крышка				
	17	У7810.7-9.02.43.104-01	1	Табличка				
	18	У7810.7-9.02.43.104-01-01	1	Табличка				
	19	У7810.7-9.02.43.105-01	1	Планка				
	20	У7810.7-9.02.43.106-01	2	Планка				
	26	В.М4-6gx20.46.0115 ГОСТ 17473-80	4	Винт				
	28	В.М6-6gx12.46.0115 ГОСТ 17473-80	15	Винт				
	30	В.М6-6gx20.46.0115 ГОСТ 17473-80	6	Винт				
	31	В.М6-6gx25.46.0115 ГОСТ 17473-80	2	Винт				
	34	В.М4-6gx10.46.0115 ГОСТ 17475-80	4	Винт				
	38	М4-6Н.5.0115 ГОСТ 5915-70	12	Гайка				
	40	М6-6Н.5.0115 ГОСТ 5915-70	6	Гайка				
	41	М6-6Н.04.0115 ГОСТ 5916-70	4	Гайка				
	42	4 65Г 0115 ГОСТ 6402-70	4	Шайба				
	44	6 65Г 0115 ГОСТ 6402-70	23	Шайба				
	47	С.4.02.Ст3.0115 ГОСТ 11371-78	4	Шайба				
	49	С.6.02.Ст3.0115 ГОСТ 11371-78	8	Шайба				
	53	41.3722-05 ТУ 37.469.027-97	2	Блок предохранителей				
	56	А30.04.017-01 СТВ 1014-95	4	Колпачок				
	57	35.3722-06 ТУ 37.469.013-95	1	Предохранитель				
	59	903.3747 ТУ 37.003.1418-94	8	Реле				
	61	903.3747 ТУ 37.003.1418-94	1	Реле				
	65	733.3747-10 ТУ 37.003.709-80	1	Сигнализатор звуковой				
	71	ТО-28.47.07.210 или/ог ТО-28.47.07.210-01Т*	1	Провод				
	74	У7810.7-9.02.42.600-01 или/ог У7810.7-9.02.42.600-01.01*	1	Панель диодов				
	76	РС 493-УХЛ ТУ 37.003.588-77 или/ог РС-493-Г ТУ 37.003.1010-80*	1	Реле-прерыватель				
	78	РС 951А-УХЛ ТУ 37.453.056-82 или/ог РС 951А-Г ТУ 37.003.990-80*	1	Реле-прерыватель указателя поворотов				

\* - Применяется для исполнения У7810.7-9.02.43.100-01-01 (тропическое исполнение)



**В**  
 Вариант исполнения при установке подогревателя 141.8106  
 Variant of execution for instalation of heater 141.8106  
 La variante de l'exécution pour instalation de подогревателя 141.8106  
 La variante de la ejecución para instalacion de подогревателя 141.8106

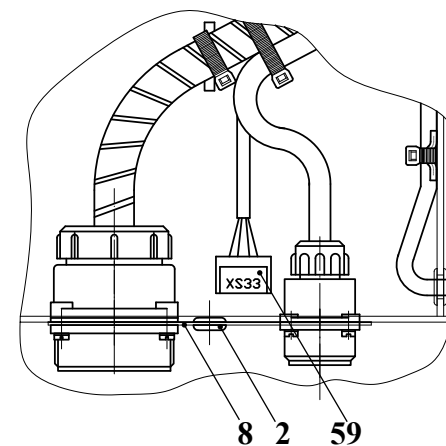


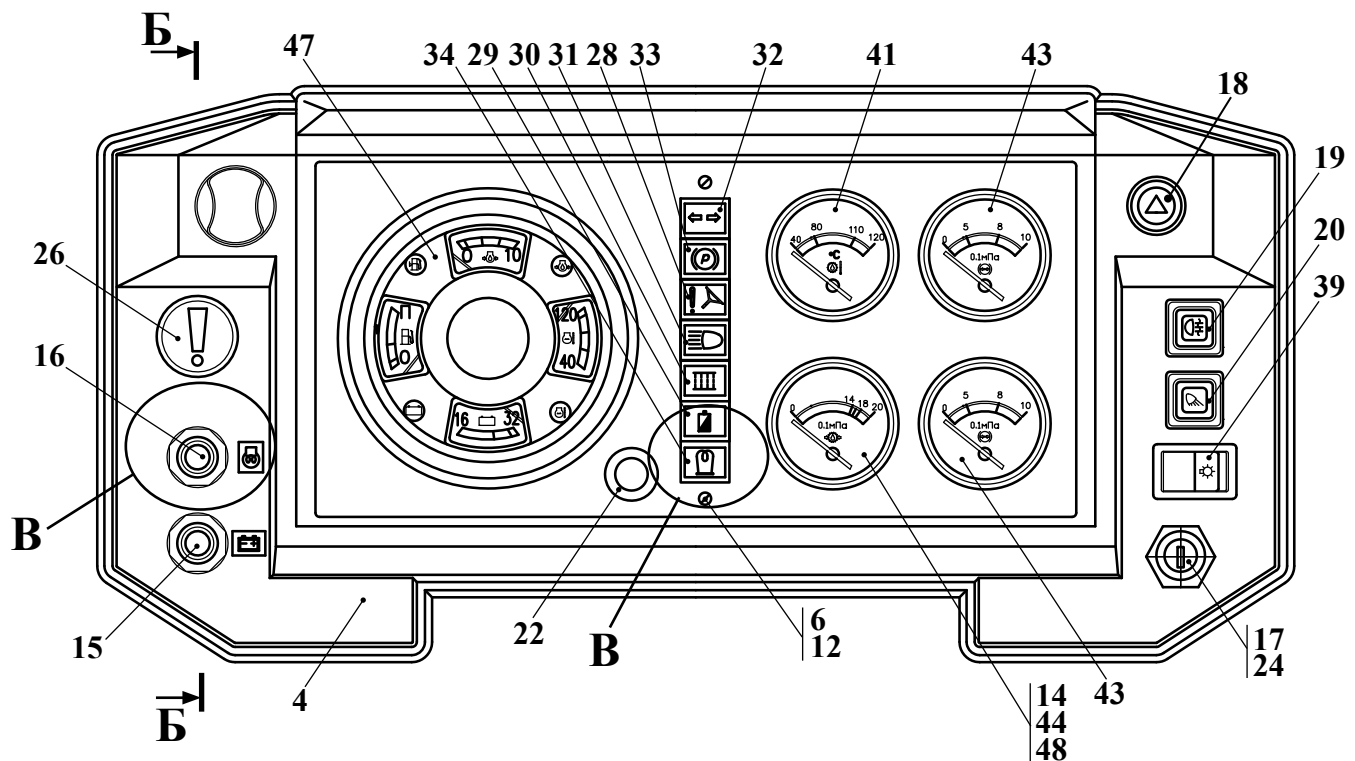
Рис.	205		Электросистема подкабиника
Fig.	205	У7810.7-9.02.43.000-02	Electric system of the cab subframe
Fig.	205	У7810.7-9.02.43.000-02.01	Système électrique de la cabine
Fig.	205		Sistema eléctrico de la subcabina

- 16.3.10 Электросистема подкабиника У7810.7-9.02.43.000-02, У7810.7-9.02.43.000-02.01 (тропическое исполнение)  
 16.3.10 Electric system of the cab subframe У7810.7-9.02.43.000-02, У7810.7-9.02.43.000-02.01 (tropical version)  
 16.3.10 Système électrique de la cabine У7810.7-9.02.43.000-02, У7810.7-9.02.43.000-02.01 (variante pour le climat tropical)  
 16.3.10 Sistema eléctrico de la subcabina У7810.7-9.02.43.000-02, У7810.7-9.02.43.000-02.01 (variante para un clima tropical)

Таблица 183 / Table 183 / Tableau 183 / Tabla 183

			Электросистема подкабиника	Electric system of the cab subframe	Système électrique de la cabine	Sistema eléctrico de la subcabina	Кол-во / Q-ty Q-té / Cant.		Примечание Remark Note Observaciones
Состав узла / Knot structure / La composition du noeud / La composición del nudo							У7810.7-9.02.43.000-02	У7810.7-9.02.43.000-02-01	
Рис. Fig.	№ поз. Ref. No	Обозначение / Designation Référence / Signo convencional	Наименование	Description	Désignation	Descripción			
205	1	У22-2.37-50.002	Втулка				1	1	
	2*	У22-2.37-50.002-02*	Втулка*				1	1	*
	4	У7810.7-9 02.42.002-01	Пластина				1	1	
	8*	У7810.7-9 02.42.004-01*	Пластина*				1	1	*
	13	М6-6gx12.88.35.0115 ГОСТ 7798-70	Болт				2	2	
	14	М6-6gx20.88.35.0115 ГОСТ 7798-70	Болт				4	4	
	20	В.М 3-6gx 25.46.0115 ГОСТ 17473-80	Винт				2	2	
	25	В.М 5-6gx 10.46.0115 ГОСТ 17473-80	Винт				2	2	
	26	В.М 5-6gx 16.46.0115 ГОСТ 17473-80	Винт				4	4	
	34	С.6.02.СТ3.0115 ГОСТ 6958-78	Шайба				4	4	
	35	С5.02.СТ3 0115 ГОСТ 11371-78	Шайба				4	4	
	41	3.65Г.0115 ГОСТ 6402-70	Шайба				2	2	
	42	5.65Г.0115 ГОСТ 6402-70	Шайба				2	2	
	43	6.65Г.0115 ГОСТ 6402-70	Шайба				6	6	
	54	СПШ5ПЗ5Ш-АТп-9 02	Вилка				1	1	
	56	SEL.3.223 200x4.5	Кабельная стяжка				10	10	
	57	3912.3769 ТУВУ 100179439.003-5	Переключатель подрулевой				1	1	
58	СПШ32П12Г-АТп-7 02 ТУ ВУ500227068.029-05	Розетка				1	1		
59*	У7810.7-9 02.42.300-01*	Жгут 10*				1	-	*	
59*	У7810.7-9 02.42.300-01-01*	Жгут 10				-	1		
60	У7810.7-9 02.43.100-01	Панель нижняя				1	-		
60	У7810.7-9 02.43.100-01-01	Панель нижняя				-	1		
61	У7810.7-9 02.43.400-01	Жгут 11				1	-		
61	У7810.7-9 02.43.400-01-01	Жгут 11				-	1		
62	У7810.7-9 02.43.600-01	Провод				10	-		
62	У7810.7-9 02.43.600-01-01	Провод				-	10		
64	У7810.7-9 02.43.200-02	Панель верхняя				1	-		
64	У7810.7-9 02.43.200-02-01	Панель верхняя				-	1		
65	РНЦ 10-001 УХЛ2 ТУ РБ14801235-064-93	Розетка				1	-		
65	РНЦ 10-001 Т2 ТУ РБ14801235-064-93	Розетка				-	1		

\* - При установке подогревателя 141.8106



**В**

Вариант исполнения при установке подогревателя 141.8106  
 Variant of execution for installation of heater 141.8106  
 La variante de l'exécution pour installation du chauffage 141.8106  
 La variante de la ejecución para instalación del calentador 141.8106

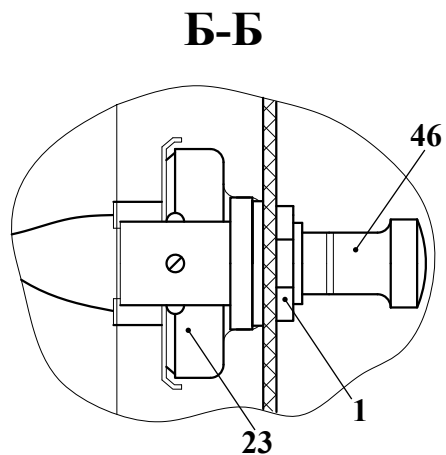
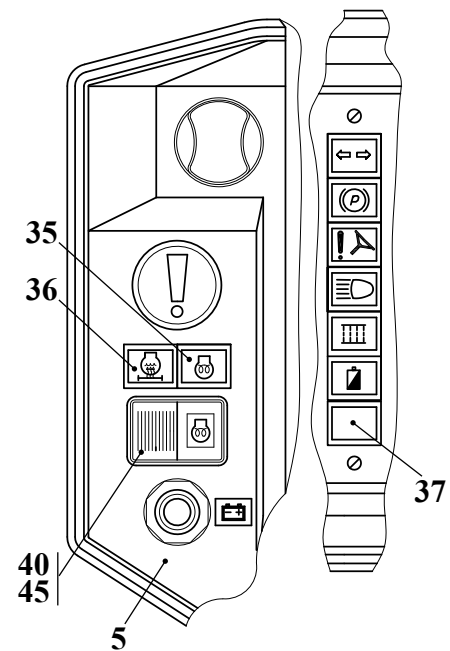


Рис. 206	У7810.7-9.02.43.200-02	Панель верхняя
Fig. 206		Top panel
Fig. 206		Panneau supérieur
Fig. 206		Panel superior

16.3.10.1 Панель верхняя У7810.7-9.02.43.200-02  
 16.3.10.1 Top panel У7810.7-9.02.43.200-02  
 16.3.10.1 Panneau supérieur У7810.7-9.02.43.200-02  
 16.3.10.1 Panel superior У7810.7-9.02.43.200-02

Таблица 185 / Table 185 / Tableau 185 / Tabla 185

		У7810.7-9.02.43.200-02		Панель верхняя	Top panel	Panneau supérieur	Panel superior	
Рис. Fig. Fig. Fig.	№ поз. Ref. No N° Ref. N° Pos.	Обозначение Designation Référence Signo convencional	Кол-во Qty Qté Cant.	Наименование	Description	Désignation	Descripción	Примечание Remark Note Observaciones
206	1	МПУ-1.10.74.002	1	Гайка				
	4	У7810.7-9.02.43.201-01	1	Крышка				
	5	У7810.7-9.02.43.201-01-01	1	Крышка				
	6	У7810.7-9.02.43.202-01	1	Планка				
	12	В.М3-6gx12.46.0115 ГОСТ 17473-80	2	Винт				
	14	АМН24x4 ГОСТ 2023.1-88	1	Лампа				
	15	11.3704-01 ТУ 37.003.710-80	1	Выключатель				SB1
	16	11.3704-01 ТУ 37.003.710-80	1	Выключатель				
	17	12.3704-05 ТУ 37.003.780-76	1	Выключатель				SA1
	18	32.3710М ТУ РБ 28567903.008-97	1	Выключатель сигнализации				
	19	3037-02.04 ТУ РБ 28567903.021-99	1	Выключатель				SB10
	20	3037-10.84 ТУ РБ 28567903.021-99	1	Выключатель				SB7
	22	ВК12-1 ТУ 107-93 ЦИКС.642241.001	1	Выключатель				SB5
	23	ВК 416М-01 ТУ РБ 28567903.007-97	1	Выключатель				SA5
	24	157.000 ТУ 37.003.780-76	1	Гайка				
	26	2102.3803 ТУ 37.458.037-82	1	Лампа контрольная				HL25
	28	2212.3803-86 ТУ РБ 07526946.113-97	1	Лампа контрольная				HL20
	29	2212.3803-24 ТУ РБ 07526946.113-97	1	Лампа контрольная				HL21
	30	2212.3803-20 ТУ РБ 07526946.113-97	1	Лампа контрольная				HL29
	31	2212.3803-28 ТУ РБ 07526946.113-97	1	Лампа контрольная				HL3
32	2212.3803-07 ТУ РБ 07526946.113-97	1	Лампа контрольная				HL2	
33	2212.3803-05 ТУ РБ 07526946.113-97	1	Лампа контрольная				HL22	
34	2212.3803-72 ТУ РБ 07526946.113-97	1	Лампа контрольная				HL1	
35*	2212.3803-32 ТУ РБ 07526946.113-97*	1	Лампа контрольная*				HL41	
36*	2212.3803-32 ТУ РБ 07526946.113-97*	1	Лампа контрольная*				HL42	
37*	7712.00.00.050 ТУ РБ 07526946.113-97*	1	Заглушка*					
39	581.3710-01 ТУ 37.003.1211-96	1	Переключатель				SA3	
40	П147М-01.17 ТУ РБ 14795799.001-97	1	Переключатель					
41	ЭИ8058-5 ТУ РБ 05796073.160-99	1	Указатель температуры				P2	
43	ЭИ8059-8 ТУ РБ 05796073.161-99	1	Прибор				P5,P6	
44	5ПМ.575.006	1	Пагрон					
45	5336-3710015	1	Рамка выключателя					
46	5428-3710022	1	Ручка выключателя					
47	282.3801 ТУ 37.003.670-75 или/ог 2827.3801 ТУ 37.003.670-75**	1	Комбинация приборов					
48	11.3810 ТУ 37.003.387-78 или/ог 1107.3810 ТУ 37.003.387-78**	1	Приемник указателя давления					

\* - При установке подогревателя 141.8106

\*\* - Применяется только для тропического исполнения





**КАТАЛОГ СБОРОЧНЫХ ЕДИНИЦ И ДЕТАЛЕЙ**  
**CATALOG OF PARTS AND UNITS**  
**CATALOGUE DE SOUS-ENSEMBLES**  
**CATALOGO DE UNIDADES DE ENSAMBLAJE Y DETALLES**

ОАО «Амкодор» ведет постоянную работу по совершенствованию выпускаемой техники и оставляет за собой право проводить изменения конструкции отдельных составных частей без предварительного уведомления потребителей. Некоторые обозначения, наименования и иллюстрации, приведенные в данном каталоге, могут отличаться от приобретенной Вами техники. Для получения подробной информации обращайтесь к нашему дилеру и пользуйтесь информационными бюллетенями, выпускаемыми ОАО «Амкодор» и рассылаемыми потребителям на постоянной основе.

Amkodor JSC has been continually improving its loaders and reserves the right to make any changes in design, specification and quotes without prior notification of customers. Certain designations, names and pictures in this Catalog may differ from those of your loader. For more detail, refer to your Dealer or Technical Newsletters published by Amkodor JSC and distributed between customers on a regular basis.

L'Amkodor SA tend à améliorer constamment ses produits et se réserve le droit d'apporter des modifications de configuration, de spécification et de prix sans préavis des utilisateurs. Le présent catalogue peut contenir des références, des désignations et des figures différentes de votre chargeuse. Veuillez vous adresser à votre concessionnaire pour plus de détails ou vous abonner aux bulletins d'information de l'Amkodor SA.

La «Amkodor» S.A. lleva a cabo permanentemente trabajos de perfeccionamiento de las máquinas que fabrica y se reserva el derecho de realizar cambios en las construcciones y partes componentes de las mismas, sin la previa notificación a sus clientes. Algunas de las descripciones e ilustraciones que se muestran en el presente catálogo pueden no coincidir con la máquina adquirida por usted. Para la obtención de información detallada puede dirigirse al concesionario y utilizar además los boletines informativos que publica la Amkodor S.A. y que envía permanentemente a sus clientes.

- © ОАО «Амкодор», 2010 Все права резервированы. Эту книгу нельзя воспроизводить или копировать целиком или частично без письменного разрешения ОАО «Амкодор».
- © Amkodor JSC, 2010 All rights reserved. No part of this book may be copied or reproduced without prior written permission of Amkodor JSC.
- © Amkodor SA, 2010 Tous droits réservés. Il est interdit de reproduire ou de copier entièrement ou partiellement cet ouvrage sans la permission écrite de l'Amkodor SA.
- © «Amkodor» S.A., 2010 Todos los derechos reservados. Se prohíbe reproducir o copiar total o parcialmente este libro, sin la autorización por escrito de «Amkodor» S.A.



Joint-Stock Company «AMKODOR»  
8 P.Brovki Str., Minsk, 220013, Repablik of Belarus  
Tel.: (+375 17) 280 87 01, Fax: (+375 17) 284 91 56

Открытое акционерное общество «АМКОДОР»  
ул. П.Бровки, 8, 220013, г. Минск, Республика Беларусь  
тел.: (+375 17) 280 87 01, факс: (+375 17) 284 91 56