



**Погрузчик универсальный  
АМКОДОР 320  
АМКОДОР 320-01**



**КАТАЛОГ СБОРОЧНЫХ ЕДИНИЦ И ДЕТАЛЕЙ  
CATALOGUE DE SOUS-ENSAMBLES  
CATALOG OF PARTS AND UNITS  
CATALOGUE DE UNIDADES DE ENSAMBLAJE Y DETALLES**

**СЕГОДНЯ И ВСЕГДА!**



Над составлением каталога работали:  
Байко Д.С., Михалевич Н.С., Самущенко Л. А.

Ответственный за выпуск — генеральный конструктор Домаш Г. В.

# **Погрузчик универсальный АМКОДОР 320 АМКОДОР 320-01**

**Каталог является справочным пособием при изучении конструкций  
и составлении заявок на запасные части  
погрузчиков универсальных АМКОДОР 320 и АМКОДОР 320-01,  
а также может служить пособием при разборке и сборке узлов.**

Все права зарезервированы. Эту книгу нельзя воспроизводить или копировать целиком или частично без письменного разрешения ОАО «Амкодор».

**© ОАО «Амкодор», 2011**

Каталог деталей и сборочных единиц /  
Байко Д.С., Михалевич Н.С., Самущенко Л. А.— Мн.: ОАО «Амкодор», 2011. -128 с.



**Погрузчики универсальные  
АМКОДОР 320  
АМКОДОР 320-01**

**320.00.00.000 КДС**

**КАТАЛОГ СБОРОЧНЫХ ЕДИНИЦ И ДЕТАЛЕЙ  
CATALOGUE DE SOUS-ENSAMBLES  
CATALOG OF PARTS AND UNITS  
CATALOGUE DE UNIDADES DE ENSAMBLAJE Y DETALLES**

Минск 2011 г.

# СОДЕРЖАНИЕ

<b>1</b>	<b>Общий вид 320.00.00.000, 320.00.00.000-01.....</b>	<b>8</b>
<b>2</b>	<b>Подвеска дизеля 320.10.01.000-Б .....</b>	<b>12</b>
	2.1 Редуктор отбора мощности 320.16.20.000-Б .....	14
<b>3</b>	<b>Электросистема силовой установки 320.10.37.000.....</b>	<b>18</b>
<b>4</b>	<b>Система питания 320.11.00.000-Б .....</b>	<b>20</b>
	4.1 Установка воздухоочистителя 320.11.09.000-Б .....	22
	4.2 Бак топливный 320.11.01.000-Б .....	24
<b>5</b>	<b>320.12.00.000-Б Система выхлопа .....</b>	<b>26</b>
<b>6</b>	<b>Система охлаждения 320.13.00.000-Б.....</b>	<b>28</b>
<b>7</b>	<b>Блок радиаторов 320.13.01.000-Б.....</b>	<b>32</b>
<b>8</b>	<b>320.19.50.000 Гидросистема хода.....</b>	<b>34</b>
<b>9</b>	<b>320.28.00.000 и 320.28.00.000-01 Рама.....</b>	<b>38</b>
<b>10</b>	<b>320.29.00.000 Установка мостов .....</b>	<b>42</b>
<b>11</b>	<b>320.29.40.000 Установка мостов .....</b>	<b>44</b>
	11.1 320.31.00.000, 320.31.00.000-01, 320.31.00.000-02 и 320.31.00.000-03 Колесо .....	46
<b>12</b>	<b>320.34.07.000 Гидросистема рулевого управления .....</b>	<b>48</b>
	12.1 320.34.29.000 Гидроцилиндр.....	52
<b>13</b>	<b>320.35.05.000 Гидросистема тормозов (мосты “CARRARO”) .....</b>	<b>54</b>
<b>14</b>	<b>320.35.05.000-01 Гидросистема тормозов (мосты “DANA”).....</b>	<b>56</b>
<b>15</b>	<b>320.35.05.005 и 320.35.05.005-01 Установка главного тормозного цилиндра .....</b>	<b>58</b>
<b>16</b>	<b>320.37.00.000 Электросистема .....</b>	<b>60</b>
<b>17</b>	<b>320.44.00.000-Б Рабочее оборудование .....</b>	<b>64</b>
<b>18</b>	<b>320.46.00.000 Гидросистема рабочего оборудования.....</b>	<b>68</b>
	18.1 Гидроцилиндр 320.46.13.000.....	74
	18.2 Гидроцилиндр 320.46.14.000.....	76
	18.3 Гидробак 320.46.15.000 .....	78
<b>19</b>	<b>320.50.00.005, 320.50.00.005-01, 320.50.00.005-02, 320.50.00.005-03, 320.50.00.005-04 и 320.50.00.005-05 Установка кабины.....</b>	<b>80</b>
<b>20</b>	<b>320.65.00.000 Управление.....</b>	<b>82</b>
<b>21</b>	<b>320.65.40.000 Управление.....</b>	<b>84</b>
<b>22</b>	<b>320.83.00.000 Установка трубопроводов отопителя .....</b>	<b>86</b>
<b>23</b>	<b>320.84.00.000 Облицовка .....</b>	<b>88</b>

<b>24</b>	<b>320.50.00.010 и 320.50.00.010-01 Кабина .....</b>	<b>92</b>
24.1	320.50.08.020 Дверь .....	104
24.1.1	320.82.01.010 Запорное устройство двери .....	106
24.2	320.50.08.120 Окно боковое .....	108
24.2.1	320.82.01.020 Фиксатор .....	110
24.3	320.50.08.220 и 320.50.08.220-01 Окно боковое .....	112
24.3.1	320.82.01.040 и 320.82.01.040-01 Фиксатор .....	114
24.4	320.68.00.000 Сиденье .....	116
24.5	320.82.01.100-Б Установка зеркала .....	116
24.6	320.82.01.200 Зеркало внутреннее .....	118
24.7	320.82.01.250 Установка маяка сигнального .....	118
<b>25</b>	<b>320.45.62.000 Установка отвала для снега “Pronar” .....</b>	<b>120</b>
25.1	320.45.62.300 Электросистема .....	122
<b>26</b>	<b>320.45.82.000 Установка подметально уборочного оборудования ”Tuchel” .....</b>	<b>124</b>
26.1	320.45.82.300 Электросистема .....	126
<b>27</b>	<b>320.45.83.000 Установка подметально уборочного оборудования ”Holms” .....</b>	<b>128</b>
27.1	320.45.82.300 Электросистема .....	130
<b>28</b>	<b>352С.45.81.000 Установка щетки дорожной “Arctic Machine” .....</b>	<b>132</b>
28.1	352С.45.81.300 Электросистема .....	134
<b>29</b>	<b>352С.45.62.000 Установка отвала для снега “Arctic Machine” .....</b>	<b>136</b>
<b>30</b>	<b>352С.45.82.000 Установка подметально уборочного оборудования ”Holms” .....</b>	<b>138</b>
30.1	352С.45.82.300 Электросистема .....	140



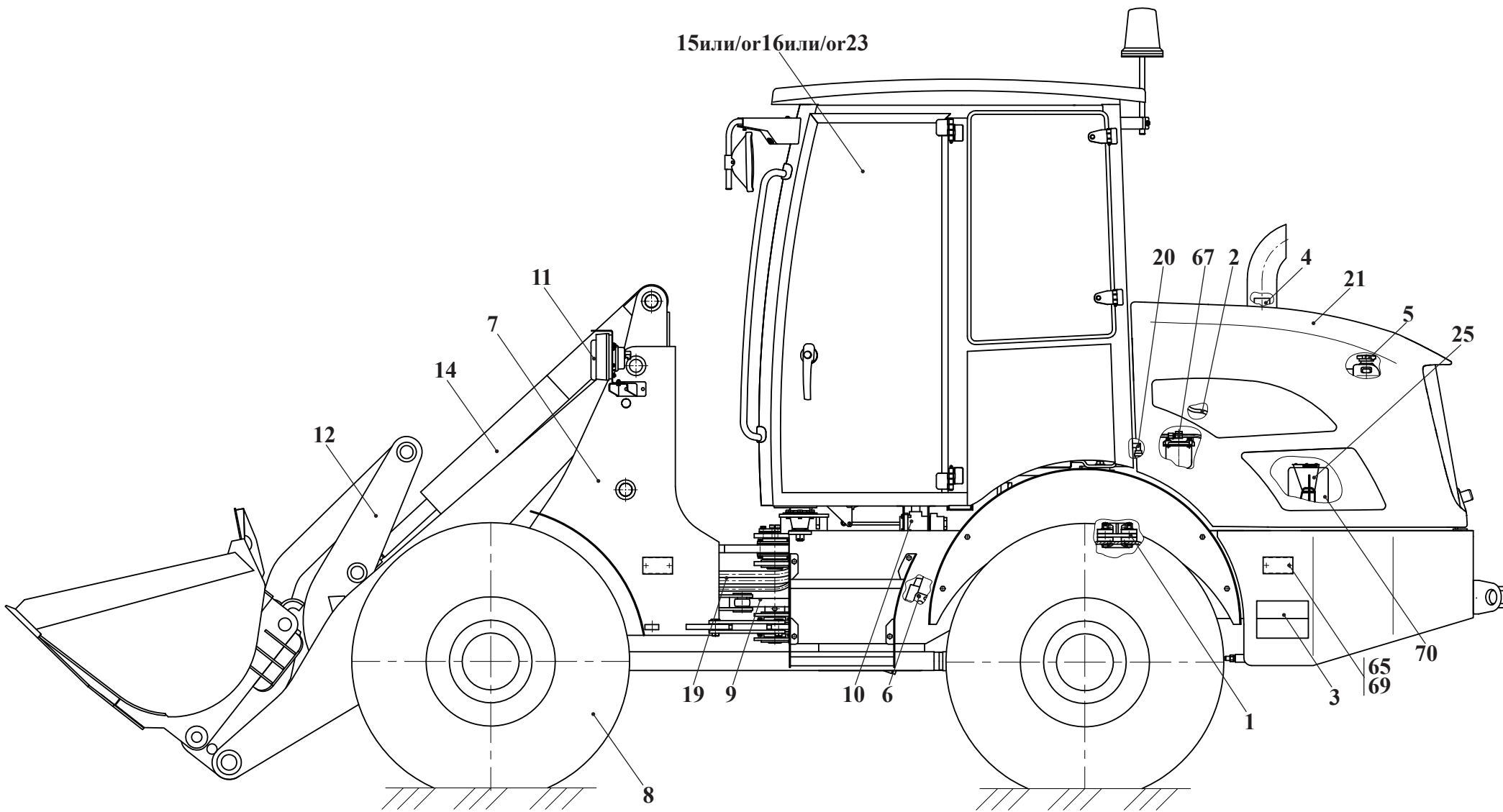


Рис. 1		Общий вид
Fig. 1	320.00.00.000	
Fig. 1	320.00.00.000-01	
Fig. 1		

1 Общий вид 320.00.00.000, 320.00.00.000-01

Таблица 1 / Table 1 / Tableau 1 / Tabla 1

№ рис.	№ поз.	320.00.00.000 Общий вид							Примечания
		Обозначение	Наименование	Description	Désignation	Descripción		-01	
1	1	320.10.01.000-Б	Подвеска дизеля				1	1	
	2	320.10.37.000	Электросистема				1	1	
	3	320.11.00.000-Б	Система питания				1	1	
	4	320.12.00.000-Б	Система выхлопа				1	1	
	5	320.13.00.000-Б	Система охлаждения				1	1	
	6	320.19.50.000	Гидросистема хода				1	1	
	7	320.28.00.000	Рама				1	-	
		320.28.00.000-01					-	1	
	8	320.29.00.000	Установка мостов				1	-	
		320.29.40.000					-	1	
	9	320.34.07.000	Гидросистема рулевого управления				1	1	
	10	320.35.05.000	Гидросистема тормозов				1	-	
		320.35.05.000-01					-	1	
	11	320.37.00.000	Электросистема				1	1	
	12	320.44.00.000-Б	Рабочее оборудование				1	1	
	14	320.46.00.000	Гидросистема рабочего оборудования				1	1	
	15	320.50.00.005	Установка кабины				1	-	*
	16	320.50.00.005-01					1	-	*
	17	320.50.00.005-02					-	1	**
	18	320.50.00.005-03					-	1	**
	19	320.65.00.000	Управление				1	-	
		320.65.40.000					-	1	
	20	320.83.00.000	Установка трубопроводов отопителя				1	1	
	21	320.84.00.000	Облицовка				1	1	
	23	320.50.00.005-04	Установка кабины				1	-	*
	24	320.50.00.005-05					-	1	**
	25	320.88.01.000	Кронштейн				1	1	
	65	В.М6-6gx10.46.0115 ГОСТ 17473-80	Винт				8	8	
	67	Д-245.43S2-1380	Дизель				1	1	



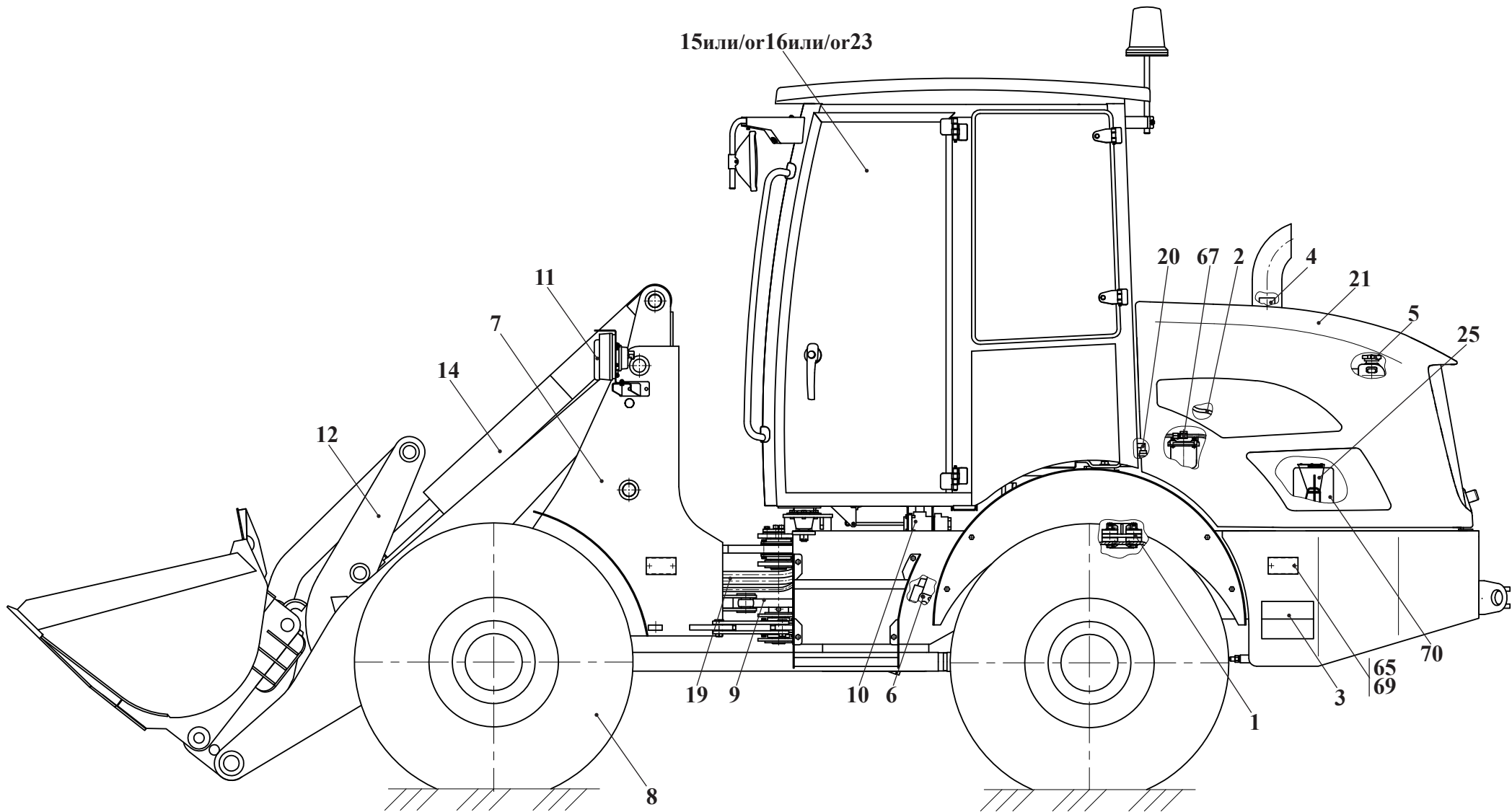


Рис. 1		Общий вид
Fig. 1	320.00.00.000	
Fig. 1	320.00.00.000-01	
Fig. 1		

№ рис.	№ поз.	320.00.00.000 Общий вид							Примечания	
		Обозначение	Наименование	Description	Désignation	Descripción		-01		
1	69	3212.3731 ТУ РБ 05882559.008-95	Световозвращатель					4	4	
	70	СЭАТ-10 АДЮИ 062841001 ТУ	Стеклоомыватель электрический					1	1	
		527.55.00.000	Вилы универсальные					1	1	по заказу
		527.54.00.000	Вилы с захватом					1	1	по заказу
		527.53.00.000-Б1	Захват для рулонов					1	1	по заказу
		525.58.00.000	Вилы грузовые					1	1	по заказу
		320.45.03.000-А	Ковш двухчелюстной					1	1	по заказу
		320.45.02.000	Ковш зерновой					1	1	по заказу
		320.45.01.000-В	Ковш					1	1	основной вариант
* - допускается замена										
** - допускается замена										

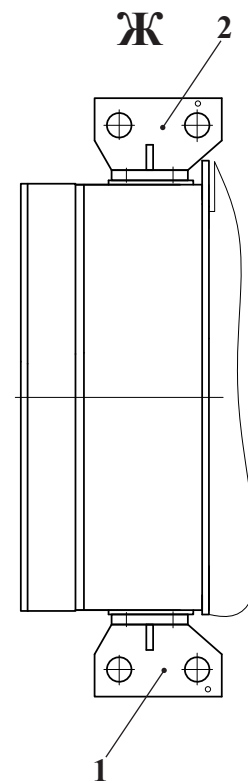
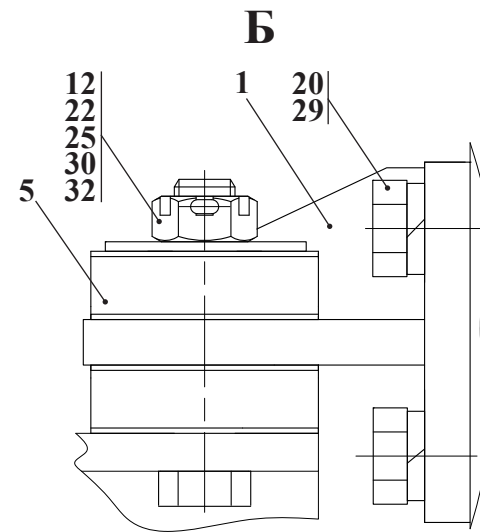
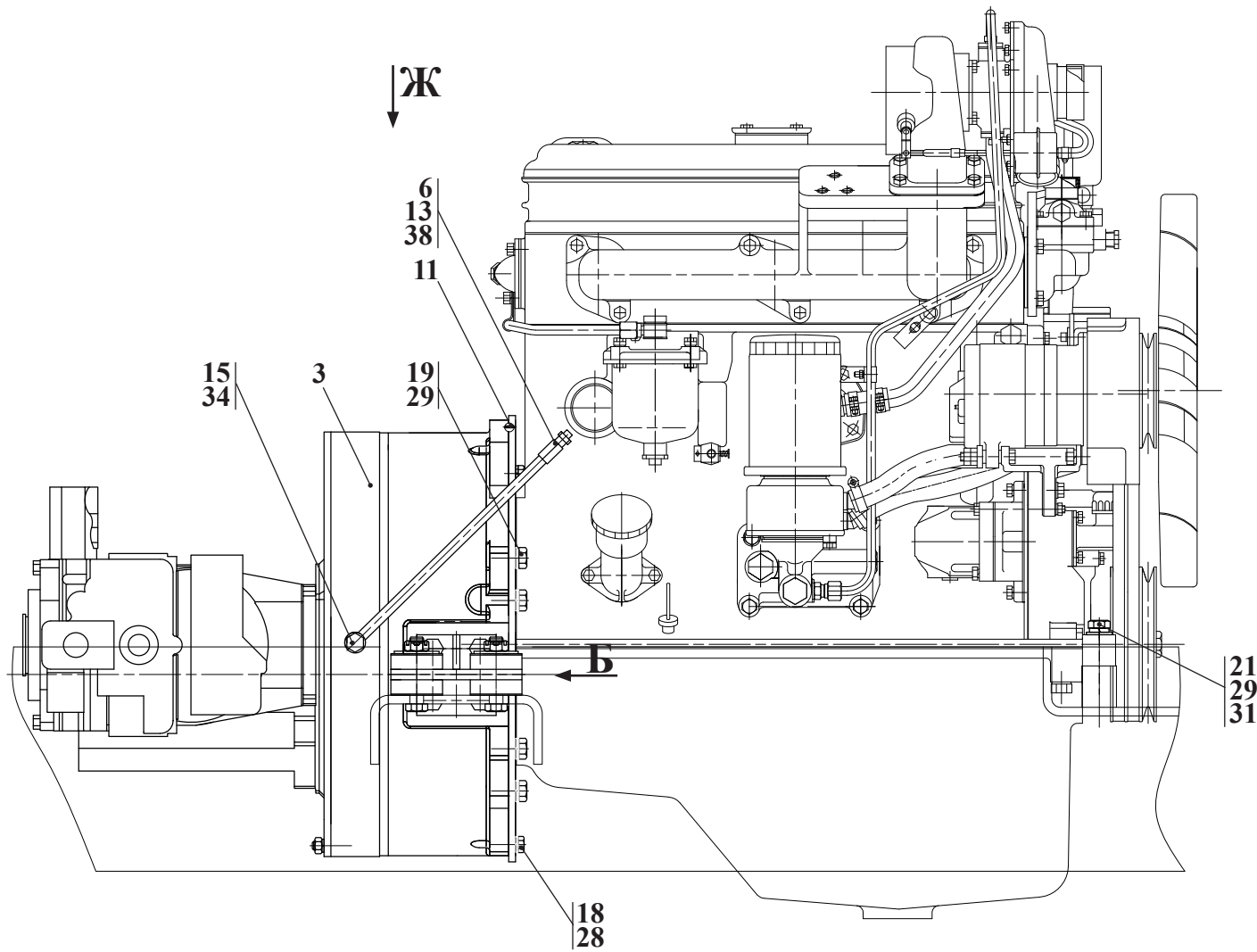
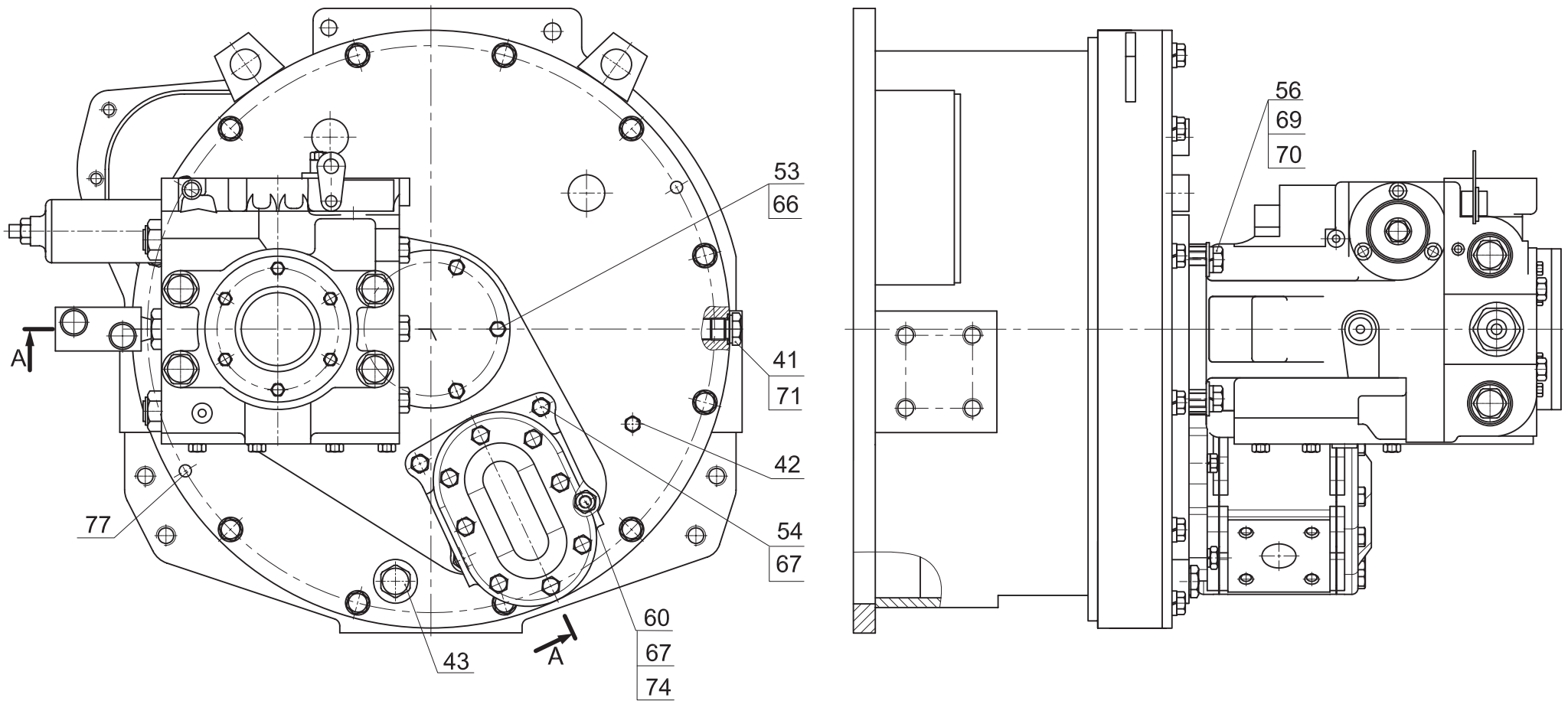


Рис. 2		Подвеска дизеля
Fig. 2	320.10.01.000-Б	
Fig. 2		
Fig. 2		

2 Подвеска дизеля 320.10.01.000-Б

Таблица 2 / Table 2 / Tableau 2 / Tabla 2

		320.10.01.000-Б	Подвеска дизеля					
Рис. Fig. Fig. Fig.	№ поз. Ref. No N° Ref. N° Pos.	Обозначение Designation Référence Signo convencional	Кол-во Qty Qté Cant.	Наименование	Description	Désignation	Descripción	Примечание Remark Note Observaciones
2	1	320.10.01.100-Г	1	Кронштейн				
	2	320.10.01.100-01-Г	1	Кронштейн				
	3	320.16.20.000-Б	1	Редуктор отбора мощности (см. рис. 3-4)				
	5	Д-565.3920-00	8	Подушка				
	6	МПУ-1.10.85.200	1	Трубопровод				
	11	Д-565.3110-21	2	Штифт				
	12	Д-565.3900-01	4	Втулка распорная				
	13	ТО-18Б.76.01.002	1	Пробка				
	15	ТО-28.26.00.005	1	Болт зажимной				
	18	M12-6gx30.88.35.0115 ГОСТ 7796-70	6	Болт				
	19	M16-6gx30.88.35.0115 ГОСТ 7796-70	8	Болт				
	20	M16-6gx40.88.35.0115 ГОСТ 7796-70	8	Болт				
	21	M16-6gx60.88.35.0115 ГОСТ 7796-70	2	Болт				
	22	2M16-6gx75.88.35.0115 ГОСТ 7796-70	4	Болт				
	25	M16-6H.05.35.0115 ГОСТ 5919-73	4	Гайка				
	28	12 65Г 0115 ГОСТ 6402-70	6	Шайба				
	29	16 ОТ 65Г 0115 ГОСТ 6402-70	18	Шайба				
	30	С.16.02.Ст3.0115 ГОСТ 6958-78	4	Шайба				
	31	С.16.02.Ст3.0115 ГОСТ 11371-78	2	Шайба				
	32	4x36.019 ГОСТ 397-79	4	Шплинт				
	34	18 МЗ ГОСТ 23358-87	2	Прокладка				
	38	298430-П (К1/8") или/ог 298430-600	1	Сапун «ГАЗ»				



Сечения смотри на рис. 4

Рис. 3	320.16.20.000-Б	Редуктор отбора мощности
Fig. 3		
Fig. 3		
Fig. 3		

2.1 Редуктор отбора мощности 320.16.20.000-Б

Таблица 3 / Table 3 / Tableau 3 / Tabla 3

		320.16.20.000-Б	Редуктор отбора мощности					
Рис. Fig. Fig. Fig.	№ поз. Ref. No N° Ref. N° Pos.	Обозначение Designation Référence Signo convencional	Кол-во Qty Qté Cant.	Наименование	Description	Désignation	Descripción	Примечание Remark Note Observaciones
3	1*	320.16.20.200*	1	Корпус*				
	2**	320.16.20.300**	1	Крышка**				
4	3	ТО-18Д.02.05.200	1	Диск ведомый				
	6	320.16.20.001	1	Втулка				
	7	320.16.20.002	1	Шестерня				
	8	320.16.20.003	1	Крышка				
	10	320.16.20.005	1	Шестерня				
	11	320.16.20.006	1	Шестерня				
	12	320.16.20.007	1	Кожух				
	15	320.16.20.011	2	Кольцо				
	18	320.16.20.014	3	Планка стопорная				
	19	320.16.20.015	3	Планка стопорная				
	20	320.16.20.016	1	Крышка				
	22	320.16.20.018	1	Крышка				
	23	320.16.20.019	1	Кольцо				
	30	320.16.20.031	1	Втулка				
	31	320.16.20.032	1	Вал				
	32	320.16.20.033	1	Крышка				
	33	320.16.20.034	1	Шайба				
	34	320.16.20.035	3	Планка стопорная				
	35*	320.16.20.037*	1	Корпус*				
	36**	320.16.20.038**	1	Крышка**				
	39	451.41.01.102	1	Планка стопорная				

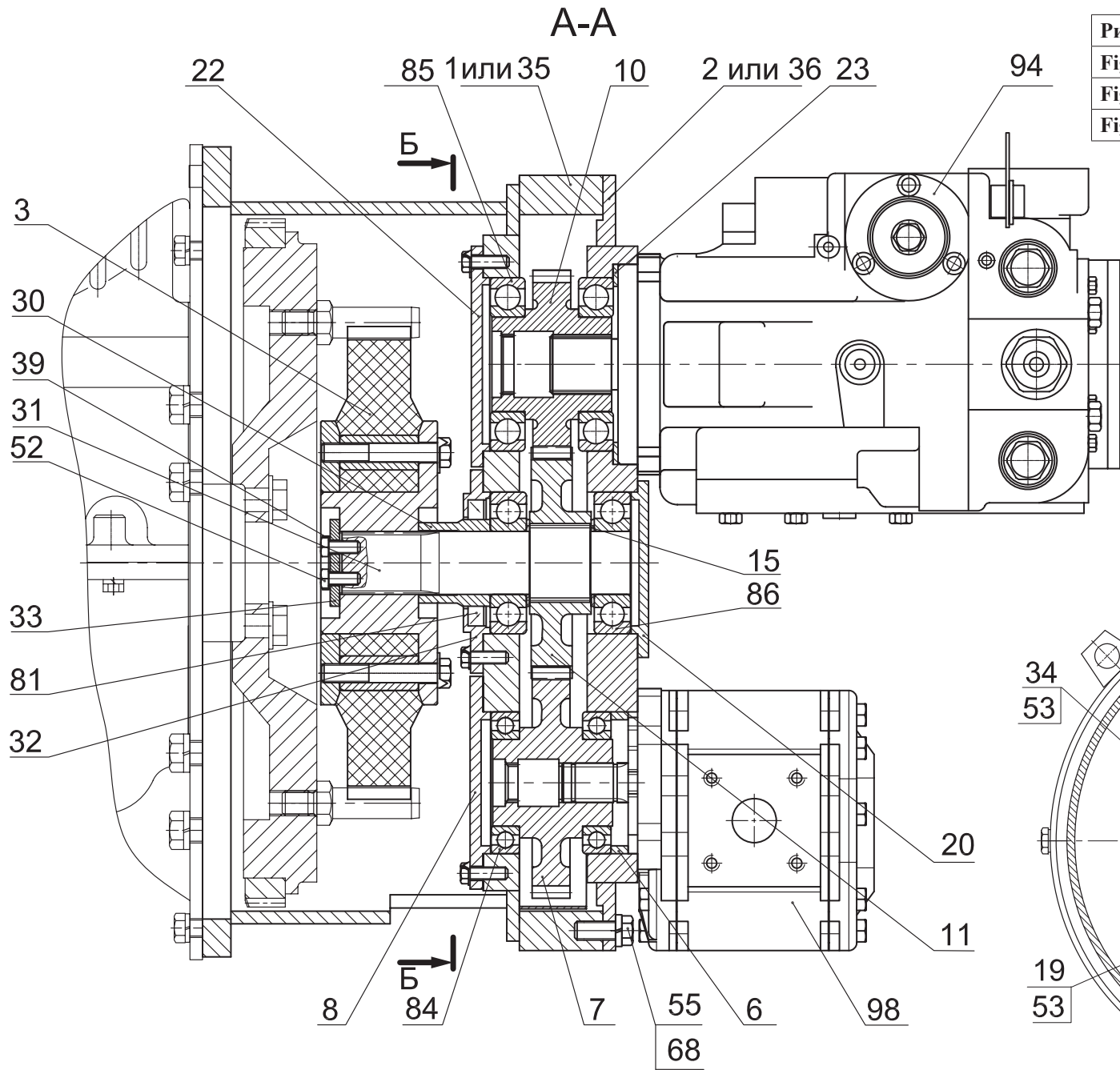
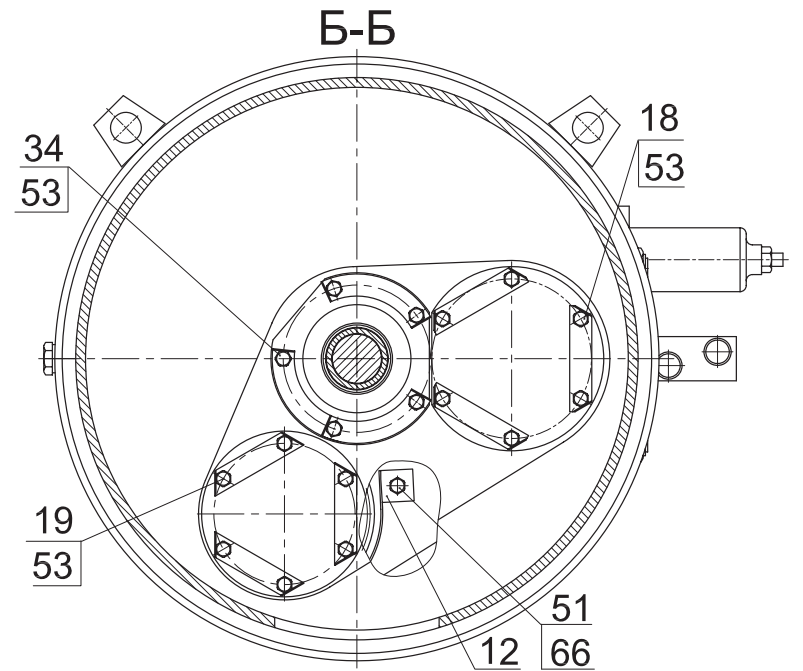
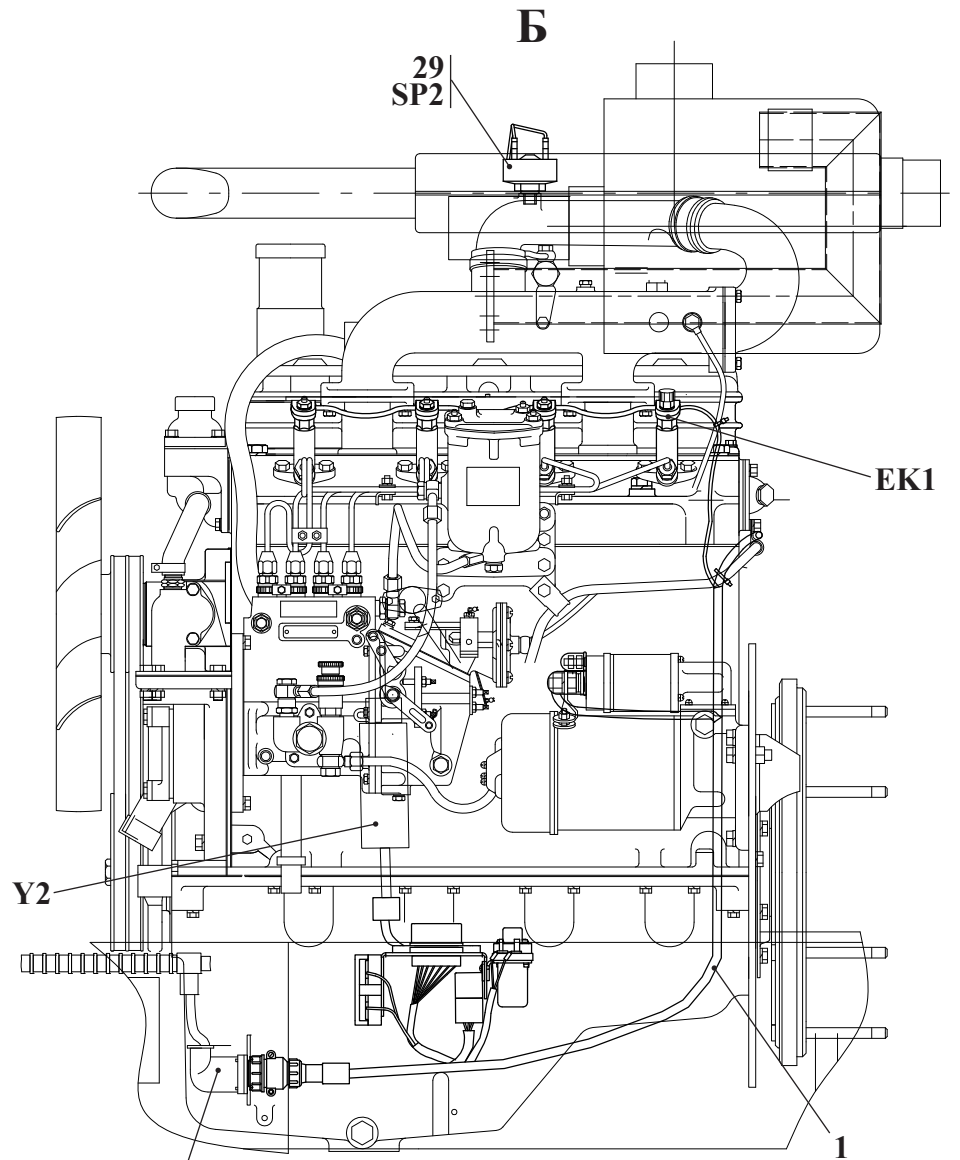
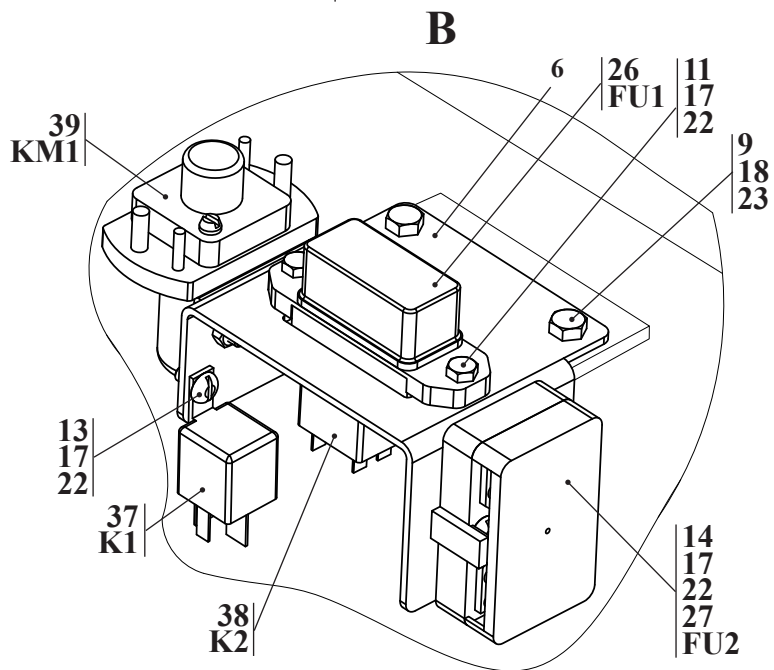
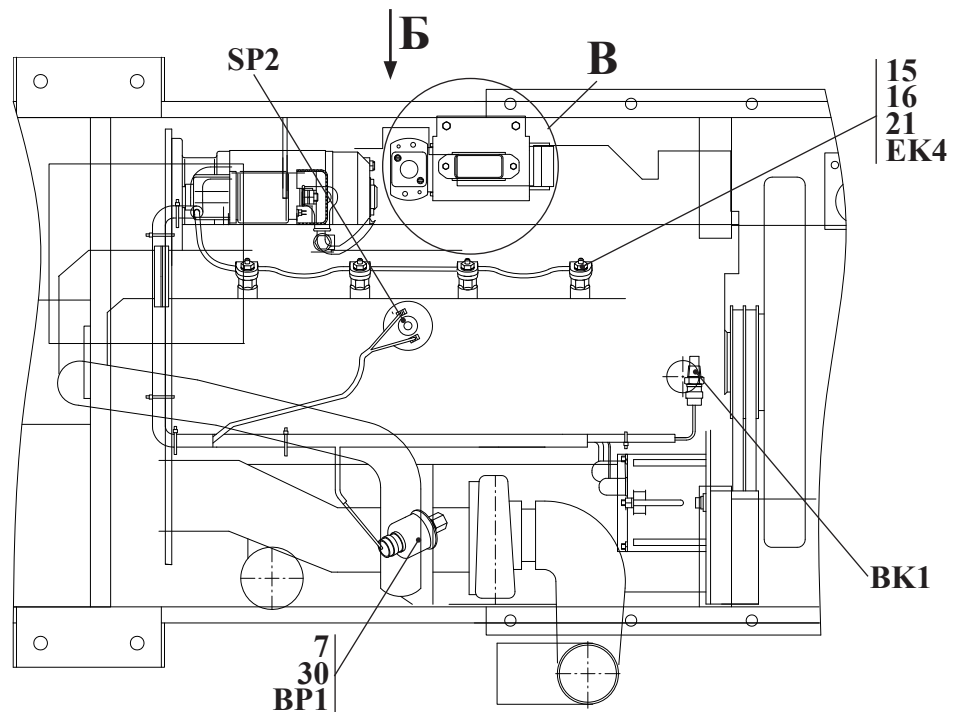


Рис. 4	320.16.20.000-Б	Редуктор отбора мощности
Fig. 4		
Fig. 4		
Fig. 4		



		320.16.20.000-Б		Редуктор отбора мощности				
Рис. Fig. Рис.	№ поз. Ref. No N° Ref. N° Pos.	Обозначение Designation Référence Signo convencional	Кол-во Qty Qté Cant.	Наименование	Description	Désignation	Descripción	Примечание Remark Note Observaciones
3	41	УДГ1.09.01.004	1	Заглушка				
	42	УДГ1.09.03.001	1	Заглушка				
4	43	УДГ1.09.03.006	1	Заглушка				
	51	M8-6gx12.88.35.0115 ГОСТ 7796-70	2	Болт				
	52	M8-6gx20.88.35.0115 ГОСТ 7796-70	2	Болт				
	53	M8-6gx25.88.35.0115 ГОСТ 7796-70	22	Болт				
	54	M10-6gx30.88.35.0115 ГОСТ 7796-70	2	Болт				
	55	M12-6gx30.88.35.0115 ГОСТ 7796-70	12	Болт				
	56	M14-6gx40.88.35.0115 ГОСТ 7796-70	4	Болт				
	60	M10-6H.8.35.0115 ГОСТ 5915-70	2	Гайка				
	66	8 Т 65Г 0115 ГОСТ 6402-70	7	Шайба				
	67	10 ОТ 65Г 0115 ГОСТ 6402-70	4	Шайба				
	68	12 ОТ 65Г 0115 ГОСТ 6402-70	12	Шайба				
	69	14 ОТ 65Г 0115 ГОСТ 6402-70	4	Шайба				
	70	С.14.02.Ст3.0115 ГОСТ 11371-78	4	Шайба				
	71	18 М3 ГОСТ 23358-87	1	Прокладка				
	74	M10-6gx25.56.0115 ГОСТ 22034-76	2	Шпилька				
	77	10x22 ГОСТ 3128-70	2	Штифт				
	81	1.2-55x80-1 ГОСТ 8752-79/ОСТ 38 05146-78	1	Манжета				
	84	111 ГОСТ 8338-75	2	Подшипник				
	85	212 ГОСТ 8338-75	2	Подшипник				
	86	308 ГОСТ 8338-75	2	Подшипник				
	94	90L75 FN5NN80 R7C7 DB6 EFP 424224	1	Насос «Danfoss»				
	98	НШ50Г-4Л ГСТУ 3-25-180-97	1	Насос «Гидросила», г.Кировоград				
* - допускается замена								
** - допускается замена								





В электросистему 320.37.00.000

Рис. 5	320.10.37.000	Электросистема силовой установки
Fig. 5		
Fig. 5		
Fig. 5		

3 Электросистема силовой установки 320.10.37.000

Таблица 4 / Table 4 / Tableau 4 / Tabla 4

		320.10.37.000		Электросистема силовой установки				
Рис. Fig. Fig. Fig.	№ поз. Ref. No N° Ref. N° Pos.	Обозначение Designation Référence Signo convencional	Кол-во Qty Qté Cant.	Наименование	Description	Désignation	Descripción	Примечание Remark Note Observaciones
5	1	320.10.37.100-Б	1	Жгут12				
	6	320.10.37.001	1	Панель				
	7	ТО-18Д.11.00.006	1	Переходник				
	9	M8-6gx16.88.35.0115 ГОСТ 7796-70	2	Болт				
	11	M6-6gx16.88.35.0115 ГОСТ 7798-70	4	Болт				
	13	В.М6-6gx12.46.0115 ГОСТ 17473-80	2	Винт				
	14	В.М6-6gx25.46.0115 ГОСТ 17473-80	2	Винт				
	15	M5-6H.8.35.0115 ГОСТ 5915-70	4	Гайка				
	16	5 65Г 0115 ГОСТ 6402-70	4	Шайба				
	17	6 65Г 0115 ГОСТ 6402-70	8	Шайба				
	18	8 65Г 0115 ГОСТ 6402-70	2	Шайба				
	21	С.5.02.Сг3.0115 ГОСТ 11371-78	4	Шайба				
	22	С.6.02.Сг3.0115 ГОСТ 11371-78	8	Шайба				
	23	С.8.02.Сг3.0115 ГОСТ 11371-78	2	Шайба				
	26	БП-3-01 ТУ РБ 03428193.095-97	1	Блок предохранителей				FU1
	27	БП-11 ТУ РБ 03428193.095-97	1	Блок предохранителей				FU2, 60 А
	29	ДСФ-65 ТУ РБ 07513211.003-94	1	Датчик сигнализатора засорённости воздушного фильтра				SP2
	30	ДКД-2 ТУ РБ 600417525.040-2004	1	Датчик давления комбинированный				BP1
	31	ДУТЖ-03 ТУ ВУ 600417525.048-2005	1	Датчик указателя температуры жидкости				BK1
	37	738.3747-50 ТУ 37.469.023-97	1	Реле				K1
	38	711.3747-11 ТУ 37.469.053-2002	1	Реле				K2
	39	КТ127 ТУ 37.003.573-74	1	Контактор				KM1
	41	SEL.3.223 200x4,5	10	Кабельная стяжка (SapiSelko, Италия)				

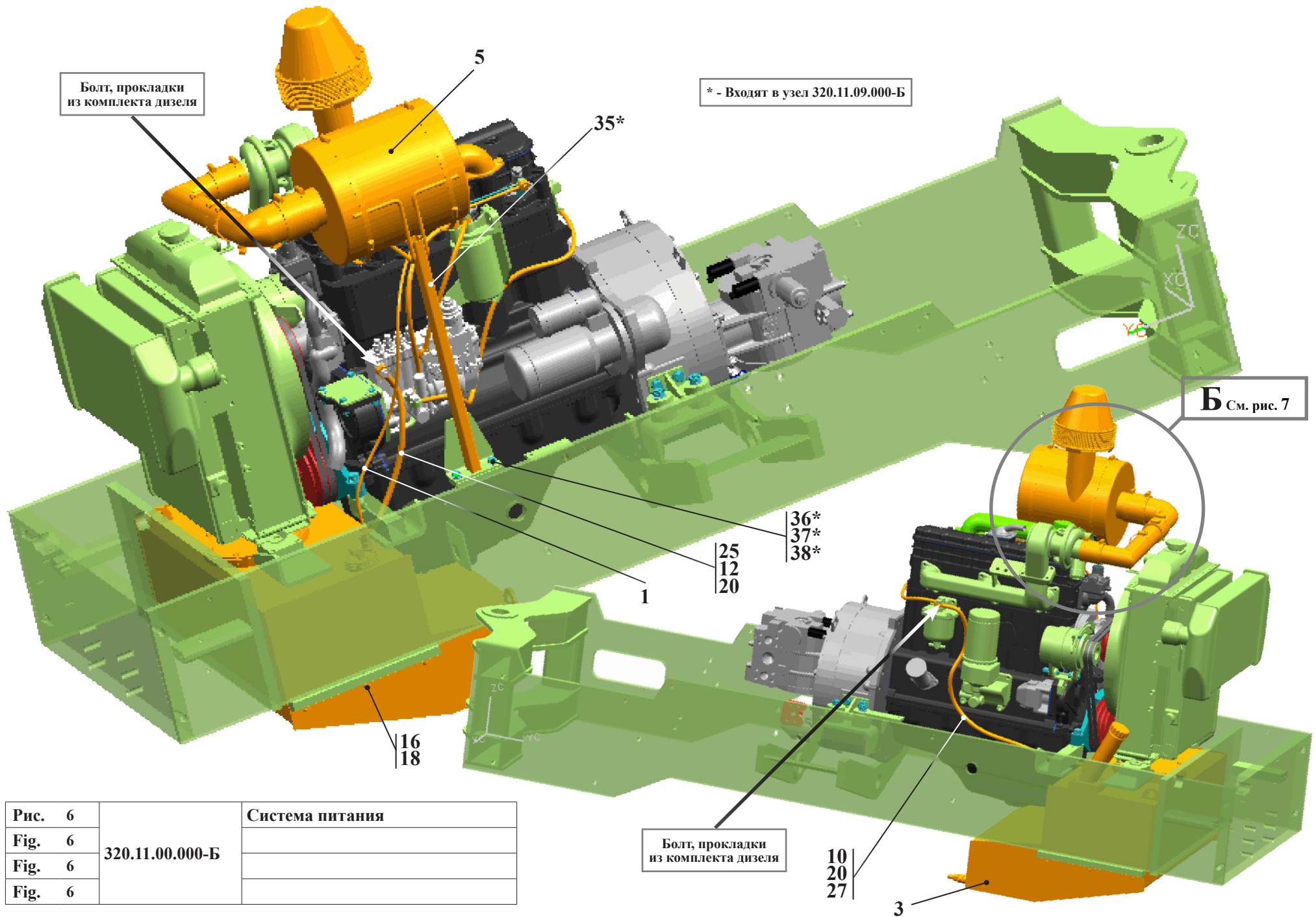


Рис. 6	320.11.00.000-Б	Система питания
Fig. 6		
Fig. 6		
Fig. 6		

4 Система питания 320.11.00.000-Б

Таблица 5 / Table 5 / Tableau 5 / Tabla 5

		320.11.00.000-Б	Система питания					
Рис. Fig. Fig. Fig.	№ поз. Ref. No N° Ref. N° Pos.	Обозначение Designation Référence Signo convencional	Кол-во Qty Qté Cant.	Наименование	Description	Désignation	Descripción	Примечание Remark Note Observaciones
6	1	320.11.00.100-Б	1	Трубопровод сливной				
	3	320.11.01.000-Б	1	Бак топливный (см. рис. 8)				
	5	320.11.09.000-Б	1	Установка воздухоочистителя (см. рис. 7)				
	10	ТМ-59М.10.30.002	1	Болт поворотный				
	12	ТО-28А.02.00.009	1	Штуцер				
	16	M12-6gx20.88.35.0115 ГОСТ 7796-70	6	Болт				
	18	12 ОТ 65Г 0115 ГОСТ 6402-70	6	Шайба				
	20	14 МЗ ГОСТ 23358-87	4	Прокладка				
	25	245-11.04.180-А1-03	1	Трубка топливная низкого давления (РУП «ММЗ», Минск)				
	27	245-11.04.180-А1-05	1	Трубка топливная низкого давления (РУП «ММЗ», Минск)				
	-	КСЧ-140	6	Кабельная стяжка (3,5x140)				
	35	320.11.09.100	1	Стойка				
	36	M12-6gx25.88.35.0115 ГОСТ 7796-70	2	Болт				
	37	12 ОТ 65Г 0115 ГОСТ 6402-70	2	Шайба				
	38	С.12x2.02 Ст3.0115 ГОСТ 11371-78	2	Шайба				

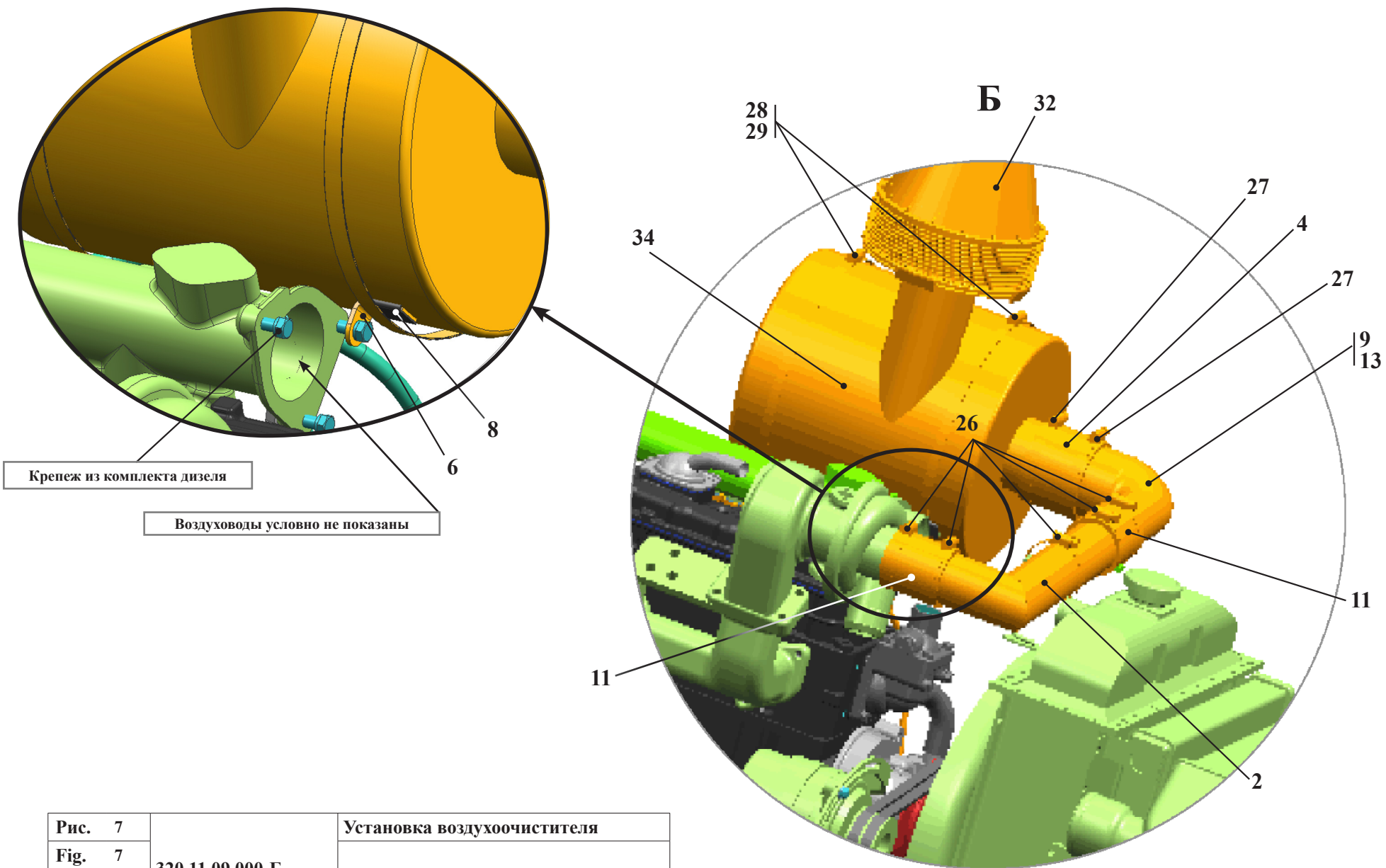


Рис. 7	320.11.09.000-Б	Установка воздухоочистителя
Fig. 7		
Fig. 7		
Fig. 7		

4.1 Установка воздухоочистителя 320.11.09.000-Б

Таблица 6 / Table 6 / Tableau 6 / Tabla 6

		320.11.09.000-Б	Установка воздухоочистителя					
Рис. Fig. Рис. Fig.	№ поз. Ref. No N° Ref. N° Pos.	Обозначение Designation Référence Signo convencional	Кол-во Qty Qté Cant.	Наименование	Description	Désignation	Descripción	Примечание Remark Note Observaciones
7	2	320.11.09.200	1	Труба				
	4	320.11.09.002	1	Рукав				
	6	320.11.09.004	1	Уголок				
	8	320.11.09.006	1	Прокладка				
	9	320.11.09.007	1	Патрубок (заготовка - патрубок 5301-11.09.619)				
	11	320.13.09.011	1	Рукав				
	13	M14x1,5-6gx25.88.35.0115 ГОСТ 7796-70	1	Болт				
	26	60-80/12-C7W2	5	Зажим TORRO (NORMA, Германия)				
	27	90-110/12-C7W2	2	Зажим TORRO (NORMA, Германия)				
	28	100-120/12-C7W2	2	Зажим TORRO (NORMA, Германия)				
	29	150-170/12-C7W2	2	Зажим TORRO (NORMA, Германия)				
	32	A53.21.000-02.K2	1	Моноциклон (РУП «МТЗ», Минск)				
	34	5301-1109510-01	1	Фильтр воздушный (ОАО Автоагрегат», г. Ливны)				
	35	320.11.09.100	1	Стойка (см. рис. 6)				
	36	M12-6gx25.88.35.0115 ГОСТ 7796-70	2	Болт (см. рис. 6)				
	37	12 ОТ 65Г 0115 ГОСТ 6402-70	2	Шайба (см. рис. 6)				
	38	C.12x2.02 Ст3.0115 ГОСТ 11371-78	2	Шайба (см. рис. 6)				

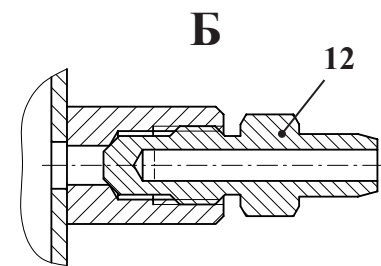
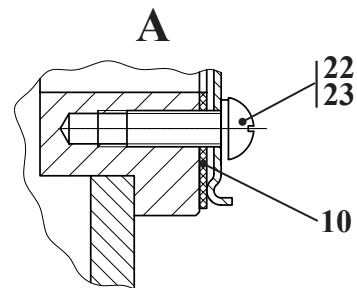
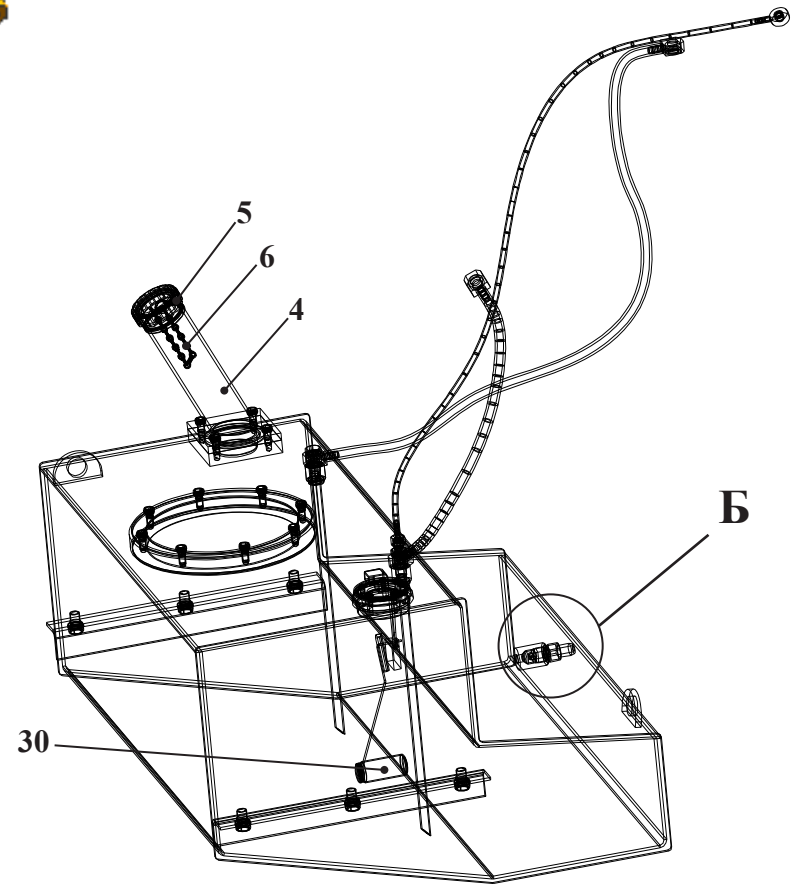
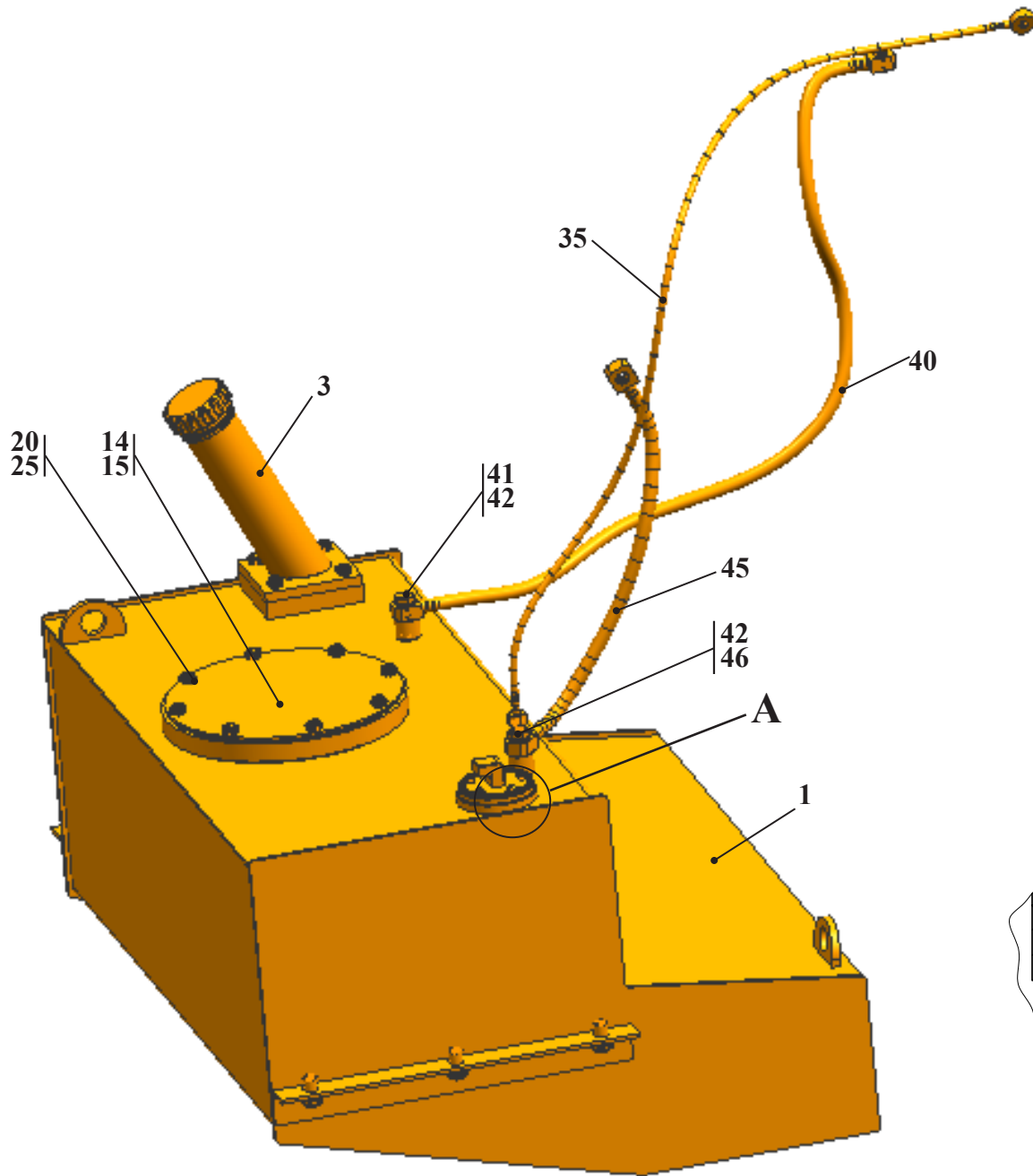


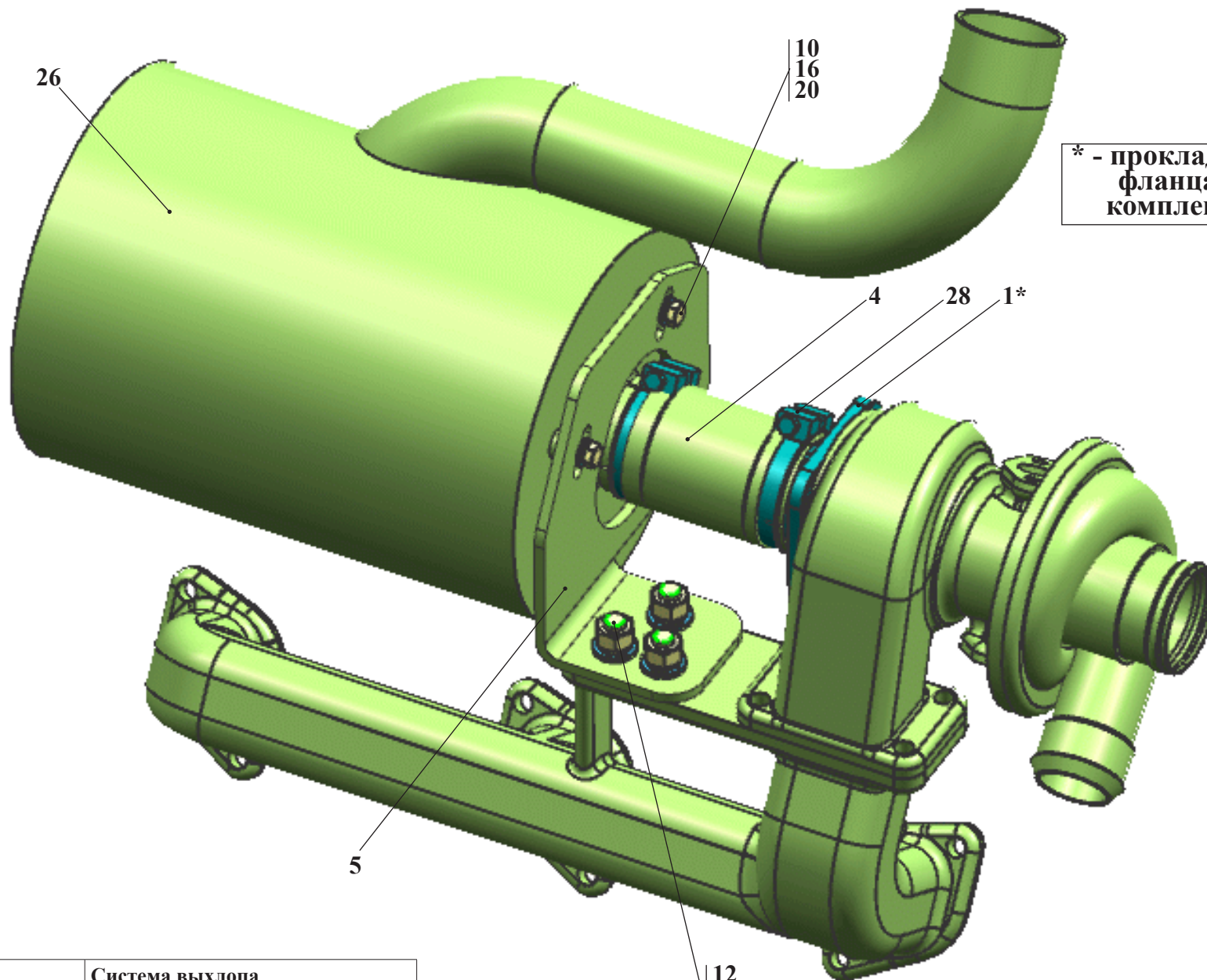
Рис. 8		Бак топливный
Fig. 8	320.11.01.000-Б	
Fig. 8		
Fig. 8		

## 4.2 Бак топливный 320.11.01.000-Б

Таблица 7 / Table 7 / Tableau 7 / Tabla 7

		320.11.01.000-Б		Бак топливный				
Рис. Fig. Рис. Fig.	№ поз. Ref. No № Ref. № Pos.	Обозначение Designation Référence Signo convencional	Кол-во Qty Qté Cant.	Наименование	Description	Désignation	Descripción	Примечание Remark Note Observaciones
8	1	320.11.01.100-Б	1	Корпус бака				
	3	<b>525.02.00.350</b>	<b>1</b>	<b>Горловина заливная (Входят поз. 4-6)</b>				
	4	- 525.02.00.360	1	- Труба (Комплектуется горловиной 082-1101076 (МТЗ))				
	5	- 082-1103010	1	- Пробка (МТЗ)				
	6	- 36-1101035	1	- Цепочка (МТЗ)				
	10	ТМ-59.2000-08	1	Прокладка				
12	ТМ-59.2000-13А	1	Штуцер					
14	ТО-28А.02.02.002	1	Крышка					
15	ТО-28А.02.02.003	1	Прокладка					
20	M8-6gx20.88.35.0115 ГОСТ 7796-70	12	Болт					
22	В.М5-6gx14.46.0115 ГОСТ 17473-80	5	Винт					
23	5 65Г 0115 ГОСТ 6402-70	5	Шайба					
25	8 65Г 0115 ГОСТ 6402-70	12	Шайба					
27	070-080-58-2-2 ГОСТ 9833-73/ГОСТ 18829-73	1	Кольцо					
30	ДУМП-22М ТУ 1-93 АДЮИ.400720.001	1	Датчик					
35	320.11.00.100-Б	1	Трубопровод сливной					
40	245-11.04.180-А1-05	1	Трубка топливная низкого давления (РУП «ММЗ», Минск)					
41	ТМ-59М.10.30.002	1	Болт поворотный					
42	14 М3 ГОСТ 23358-87	4	Прокладка					
45	245-11.04.180-А1-03	1	Трубка топливная низкого давления (РУП «ММЗ», Минск)					
46	ТО-28А.02.00.009	1	Штуцер					





\* - прокладка и крепёж  
фланца поз. 1 из  
комплекта дизеля

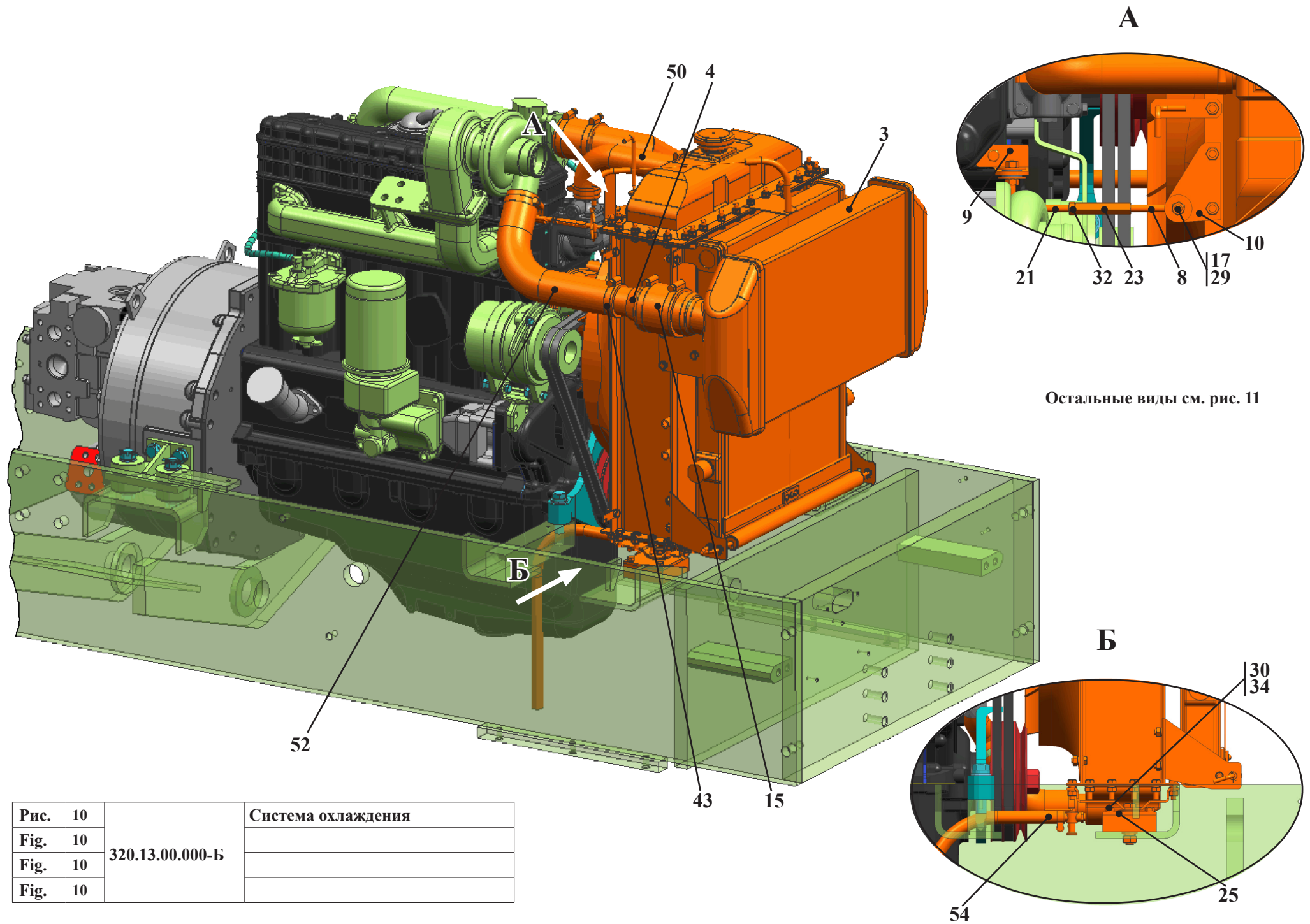
Рис. 9		Система выхлопа
Fig. 9	320.12.00.000-Б	
Fig. 9		
Fig. 9		

12  
14  
18  
22

5 320.12.00.000-Б Система выхлопа

Таблица 8 / Table 8 / Tableau 8 / Tabla 8

		320.12.00.000-Б	Система выхлопа					
Рис. Fig. Fig. Fig.	№ поз. Ref. No Nº Ref. Nº Pos.	Обозначение Designation Référence Signo convencional	Кол-во Qty Qté Cant.	Наименование	Description	Désignation	Descripción	Примечание Remark Note Observaciones
9	1	320.12.02.000	1	Фланец				
	4	320.12.00.004	1	Труба				
	5	320.12.00.005	1	Кронштейн				
	10	M8-6gx20.88.35.0115 ГОСТ 7796-70	3	Болт				
	12	M12-6gx40.88.35.0115 ГОСТ 7796-70	3	Болт				
	14	M12-6H.8.35.0115 ГОСТ 5915-70	3	Гайка				
	16	8 65Г 0115 ГОСТ 6402-70	3	Шайба				
	18	12 65Г 0115 ГОСТ 6402-70	3	Шайба				
	20	C.8.02.Ст3.0115 ГОСТ 11371-78	3	Шайба				
	22	C.12.02.Ст3.0115 ГОСТ 11371-78	3	Шайба				
	26	59350	1	Глушитель				
	28	GBS M 63-68/20 W1	2	Хомут				



Остальные виды см. рис. 11

Рис. 10		Система охлаждения
Fig. 10	320.13.00.000-Б	
Fig. 10		
Fig. 10		
Fig. 10		

6 Система охлаждения 320.13.00.000-Б

Таблица 9 / Table 9 / Tableau 9 / Tabla 9

		320.13.00.000-Б		Система охлаждения				
Рис. Fig. Fig. Fig.	№ поз. Ref. No Nº Ref. Nº Pos.	Обозначение Designation Référence Signo convencional	Кол-во Qty Qté Cant.	Наименование	Description	Désignation	Descripción	Примечание Remark Note Observaciones
<b>10</b> <b>11</b>	1	320.13.00.100	1	Труба				
	3	320.13.01.000-Б	1	Блок радиаторов (см. рис. 12)				
	4	320.13.00.200	1	Переходник				
	8	320.13.00.005	1	Распорка				
	9	320.13.00.006	1	Кронштейн				
	10	320.13.00.007	1	Кронштейн				
	14	320.13.00.011	1	Рукав				
	15	320.13.00.012	1	Рукав				
	17	ВА-9001.11.00.005	2	Амортизатор				
	21	ВА-9001.11.04.002	1	Тяга				
	23	ВА-9001.11.04.003	1	Муфта				
	25	ТО-18Д.02.02.018	2	Кронштейн				
	29	ВА-9001.11.00.007	4	Шайба				
	30	M8-6gx16.88.35.0115 ГОСТ 7796-70	10	Болт				
	32	M8-6H.8.35.0115 ГОСТ 5915-70	5	Гайка				
	34	8 65Г 0115 ГОСТ 6402-70	10	Шайба				
	40	MTW 020003907	1	Вентилятор				
	42	32-50/9-C7W2	4	Зажим TORRO				

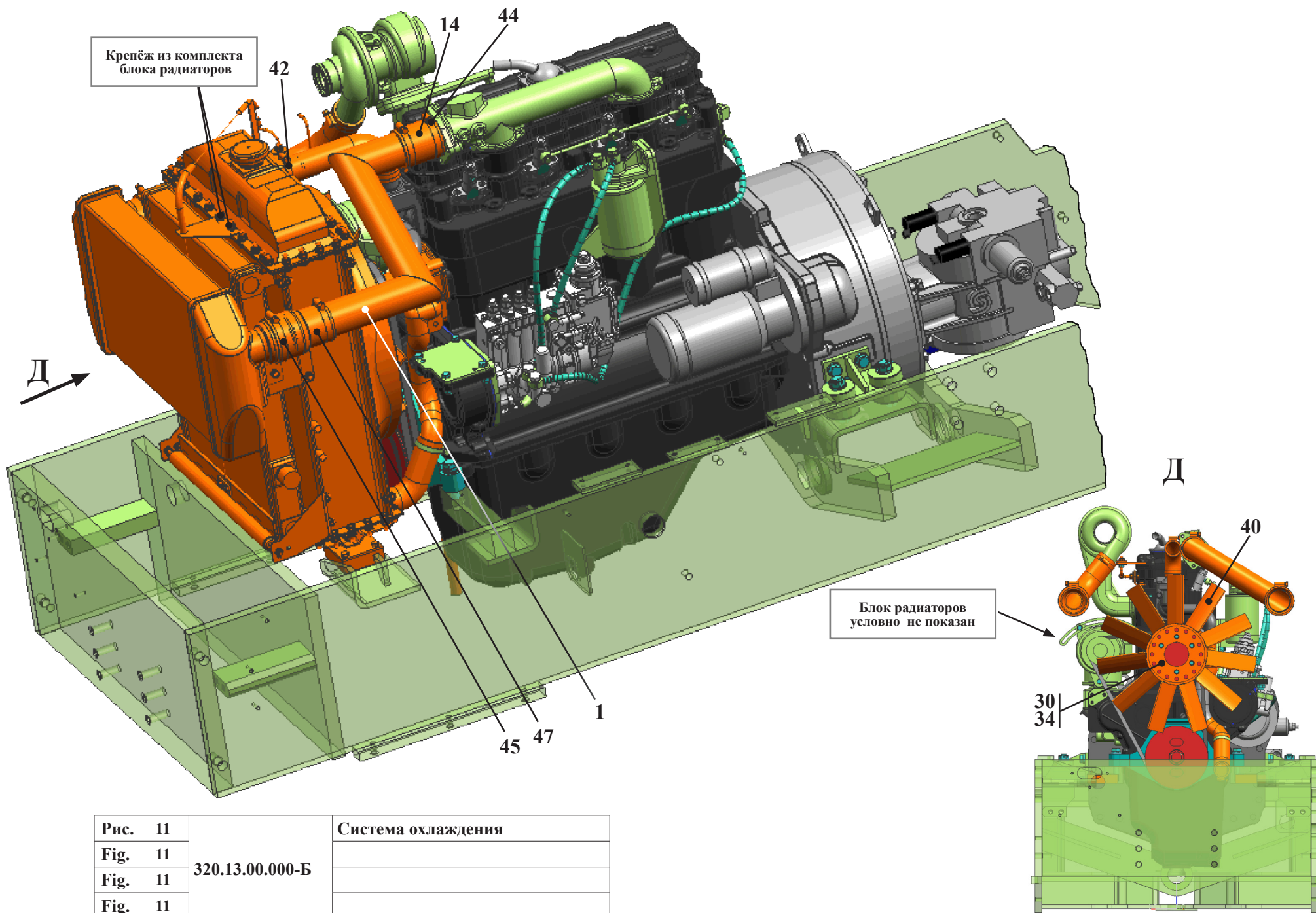


Рис.	11	320.13.00.000-Б	Система охлаждения
Fig.	11		
Fig.	11		
Fig.	11		

		320.13.00.000-Б	Система охлаждения					
Рис. Fig. Fig. Fig.	№ поз. Ref. No N° Ref. N° Pos.	Обозначение Designation Référence Signo convencional	Кол-во Qty Qté Cant.	Наименование	Description	Désignation	Descripción	Примечание Remark Note Observaciones
10 11	43	50-70/12-C7W2	2	Зажим TORRO				
	44	60-80/12-C7W2	3	Зажим TORRO				
	45	70-90/12-C7W2	3	Зажим TORRO				
	47	P10-2820	1	Патрубок				
	50	I(38)-85-1303001 ТУ BY 700069297.075-2010	1	Шланг				
	52	II(50)-103-1303107-07 ТУ BY 700069297.075-2010	1	Шланг				
	54	II(38)-6422-1018062-10 ТУ BY 700069297.075-2010	1	Шланг				

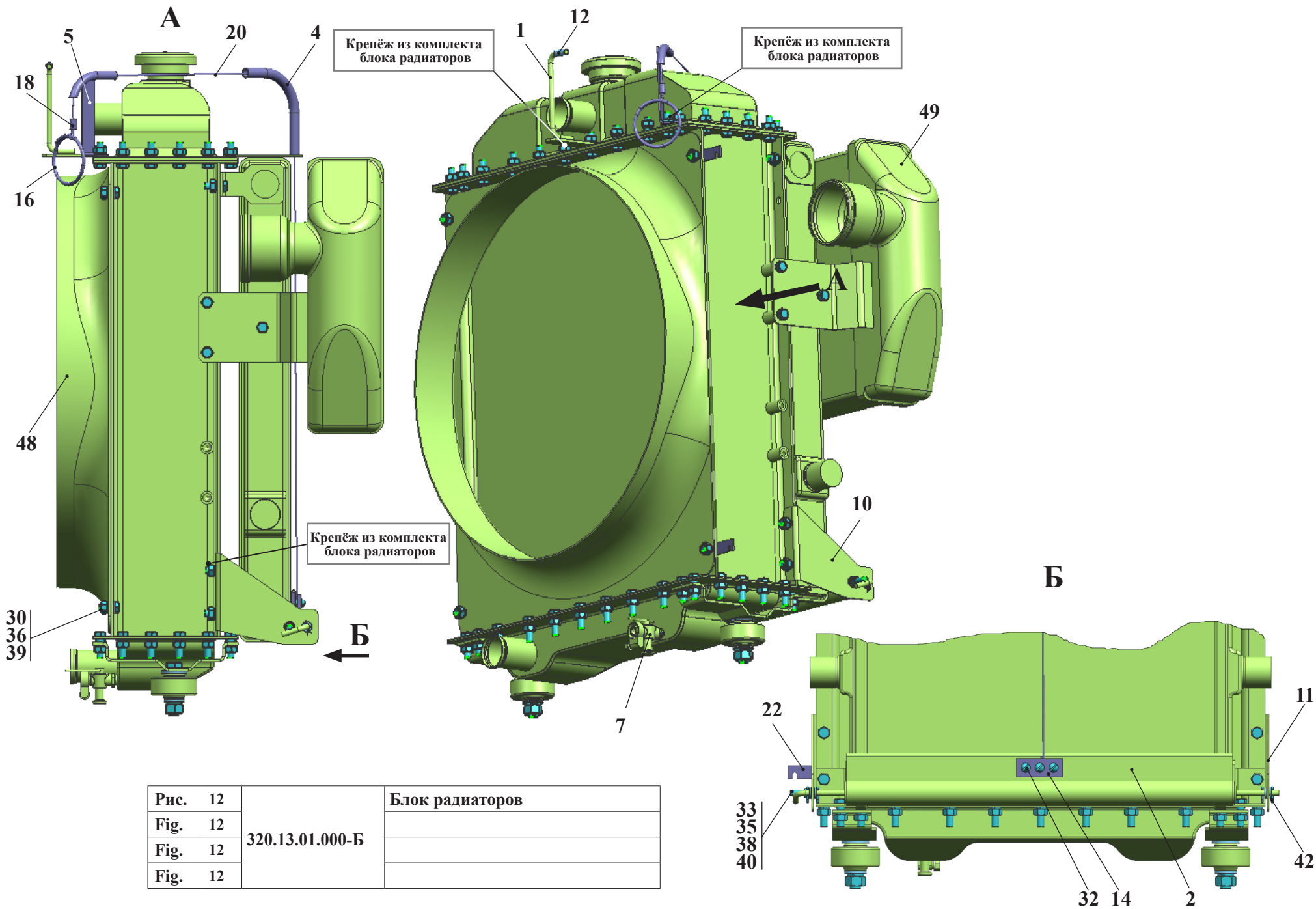


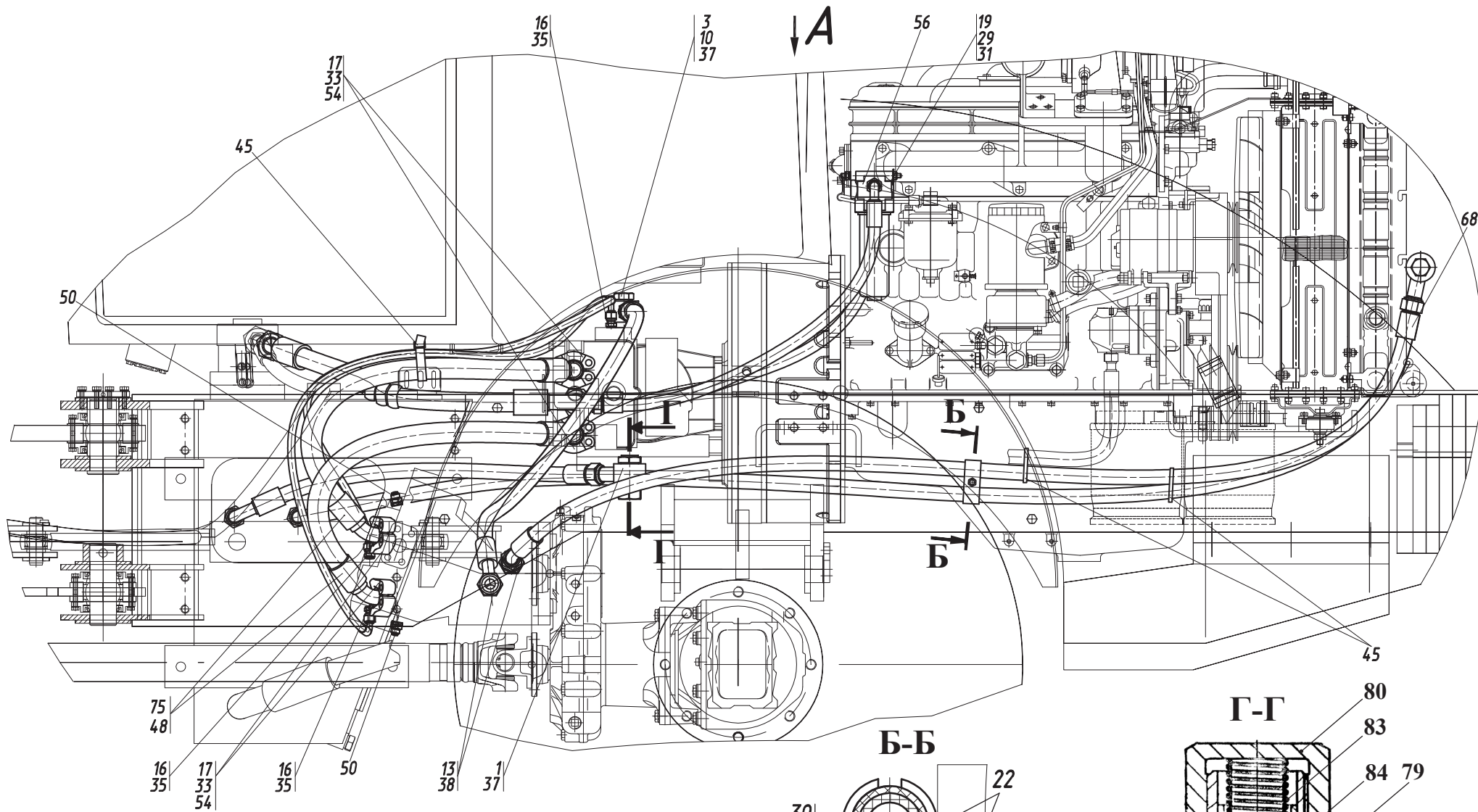
Рис. 12		Блок радиаторов
Fig. 12	320.13.01.000-Б	
Fig. 12		
Fig. 12		

## 7 Блок радиаторов 320.13.01.000-Б

Таблица 10 / Table 10 / Tableau 10 / Tabla 10

		320.13.01.000-Б	Блок радиаторов					
Рис. Fig. Fig.	№ поз. Ref. No N° Ref. N° Pos.	Обозначение Designation Référence Signo convencional	Кол-во Qty Qté Cant.	Наименование	Description	Désignation	Descripción	Примечание Remark Note Observaciones
12	1	320.13.01.010-Б	1	Кронштейн				
	2	320.13.01.020-Б	1	Шторка радиатора				
	4	320.13.01.040-Б	1	Кронштейн				
	5	ТО-18К.02.04.130	1	Кронштейн				
	7	ТО-28А.02.07.700	1	Кран				
	10	320.13.01.001-Б	1	Кронштейн				
	11	320.13.01.002-Б	1	Кронштейн				
	12	320.13.01.003	1	Трубка				
	14	320.13.01.005	1	Планка				
	16	ДЭ-214С.13.006	1	Кольцо				
	18	ТО-18.10.03.001	1	Втулка				
	20	ТО-18А.09.00.006-01	1	Канат				
	22	320.13.01.006	2	Пластина				
	30	M8-6gx16.88.35.0115 ГОСТ 7796-70	6	Болт				
	32	В.М6-6gx12.46.0115 ГОСТ 17473-80	3	Винт				
	33	В.М6-6gx25.46.0115 ГОСТ 17473-80	1	Винт				
	35	М6-6Н.8.35.0115 ГОСТ 5915-70	1	Гайка				
	36	М8-6Н.8.35.0115 ГОСТ 5915-70	6	Гайка				
	38	6 65Г 0115 ГОСТ 6402-70	1	Шайба				
	39	8 65Г 0115 ГОСТ 6402-70	6	Шайба				
	40	С.6.02.Ст3.0115 ГОСТ 11371-78	5	Шайба				
	42	2x12.019 ГОСТ 397-79	4	Шплинт				
	48	85-13.09.080	1	Кожух вентилятора «МТЗ»				
	49	БР-168-1301.1000 ОАО «БМЗ», г.Бузулук или/от БР-80S2.13.01.000 ТУ 23.461771.0.59-89Е г.Оренбург	1	Блок радиаторов				





Вид А см. рис. 14

Рис. 13	320.19.50.000	Гидросистема хода
Fig. 13		
Fig. 13		
Fig. 13		

8 320.19.50.000 Гидросистема хода

Таблица 11 / Table 11 / Tableau 11 / Tabla 11

		320.19.50.000		Гидросистема хода				
Рис. Fig. Fig. Fig.	№ поз. Ref. No N° Ref. N° Pos.	Обозначение Designation Référence Signo convencional	Кол-во Qty Qté Cant.	Наименование	Description	Désignation	Descripción	Примечание Remark Note Observaciones
13	1	525.46.01.000	1	Клапан обратный (Входят поз. 79-84)				
	3	525.46.02.010	1	Угольник поворотный				
14	4	525.46.03.000	2	Угольник поворотный				
	8	2551.46.00.002	2	Штуцер				
	1	320.19.50.001	1	Болт зажимной				
	11	320.19.50.003	1	Штуцер				
	13	525.46.00.001	2	Штуцер				
	14	525.46.00.003	1	Штуцер				
	16	525.46.00.005	4	Штуцер				
	17	525.46.00.006	16	Болт				
	19	527.46.00.008	2	Шпилька				
	20	525.46.00.009	2	Болт зажимной				
	21	ГО-18.06.00.009	3	Шайба				
	22	ДЭ-224А.47.00.003	3	Втулка				
	23	ГО-18.06.00.025	2	Скоба				
	24	УДГ1.01.17.009	2	Штуцер				
	26	УДГ1.17.04.005	1	Колодка верхняя				
	28	M10-6gx35.88.35.0115 ГОСТ 7796-70	2	Болт				
	29	M6-6H.05.35.0115 ГОСТ 5916-70	2	Гайка				
	30	M10-6H.05.35.0115 ГОСТ 5916-70	1	Гайка				
	31	6 65Г 0115 ГОСТ 6402-70	2	Шайба				
	32	10 65Г 0115 ГОСТ 6402-70	3	Шайба				
	33	12 65Г 0115 ГОСТ 6402-70	16	Шайба				
	35	14 М3 ГОСТ 23358-87	4	Прокладка				
	36	22 М3 ГОСТ 23358-87	2	Прокладка				
	37	27 М3 ГОСТ 23358-87	7	Прокладка				
	39	G1 М3 ГОСТ 23358-87	1	Прокладка				

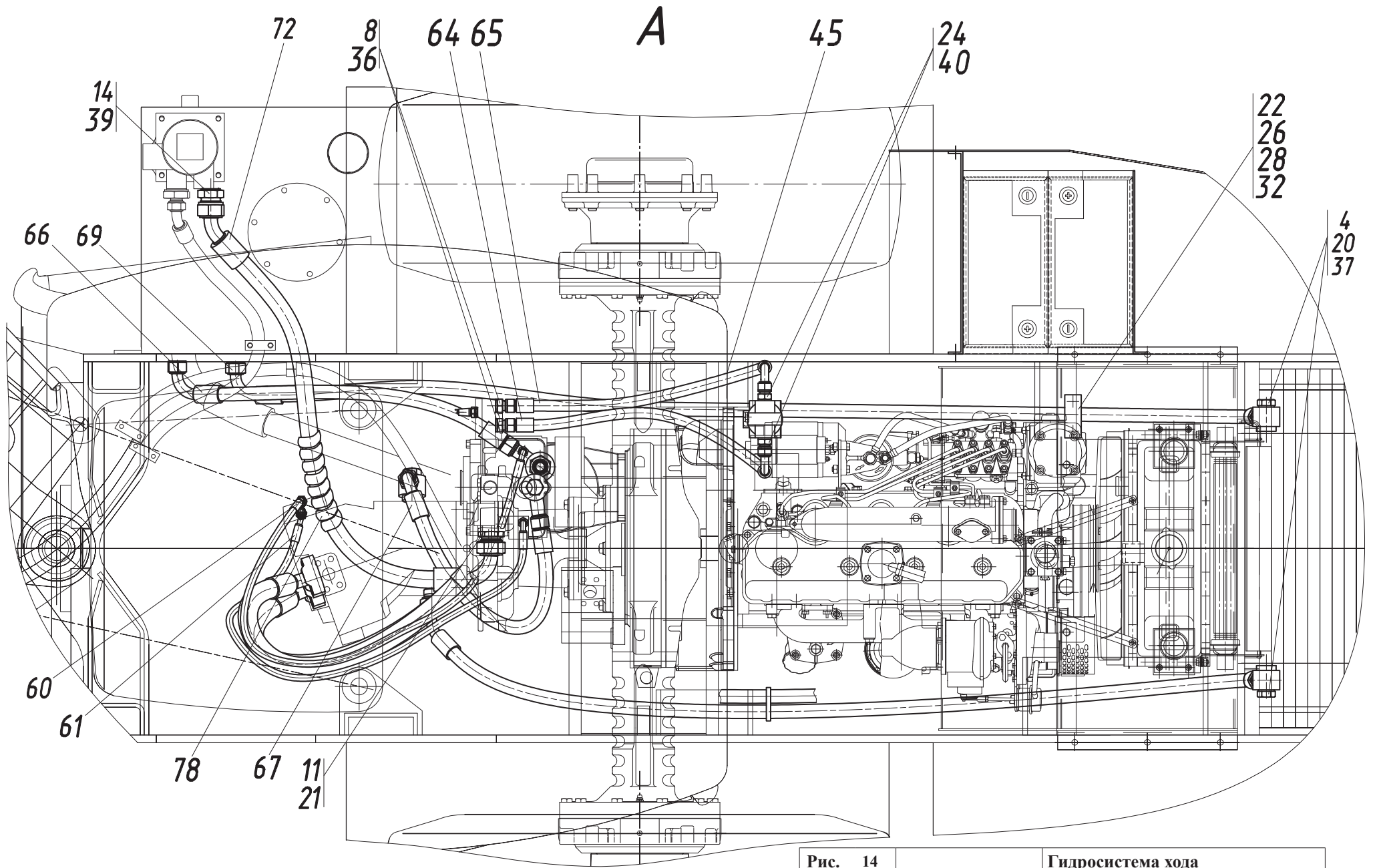


Рис. 14		320.19.50.000	Гидросистема хода
Fig. 14			
Fig. 14			
Fig. 14			

		320.19.50.000		Гидросистема хода				
Рис. Fig. Fig.	№ поз. Ref. No N° Ref. N° Pos.	Обозначение Designation Référence Signo convencional	Кол-во Qty Qté Cant.	Наименование	Description	Désignation	Descripción	Примечание Remark Note Observaciones
13 14	40	G 1/2 M3 ГОСТ 23358-87	2	Прокладка				
	45	TKUV 30/8	3	Кабельная стяжка «NORMA», Германия				
	48	SF ORING 25	4	Кольцо резиновое «HANSA-FLEX», Германия				
	50	620.01.406.01	2	Клапан контроля давления «Oleotec», Италия				
	54	SFH625	8	Полуфланец «HANSA-FLEX», Германия				
	56	MDM102FD1SB362X	1	Фильтр SOFIMA, Италия				
	60	1SN NP6x1250 A61A63 (270°)	1	Рукав FADIP				
	61	1SN NP6x1500 A61A61 (90°)	1	Рукав FADIP				
	64	2SN NP13x850 A60A61	1	Рукав FADIP				
	65	2SN NP13x1050 A60A61	1	Рукав FADIP				
	66	1SN NP20x750 A80A81	1	Рукав FADIP				
	67	1SN NP20x850 A80A81	1	Рукав FADIP				
	68	1SN NP20x1800 A80A83	1	Рукав FADIP				
	69	1SN NP20x2100 A80A81	1	Рукав FADIP				
	72	1SN NP25x1150 A71A73	1	Рукав FADIP				
	75	HD725x1000 PA725SF645	2	Рукав «HANSA-FLEX», Германия				
	78	SSK30 L=400	1	Лента спиральная защитная «HANSA-FLEX», Германия				
	79	525.46.01.010	1	Угольник поворотный				
	80	361.45.52.102	1	Гайка				
	81	361.45.52.103	1	Клапан				
	82	525.46.01.001	1	Штуцер				
	83	525.46.01.002	1	Пружина				
	84	33 M3 ГОСТ 23358-87	2	Прокладка				

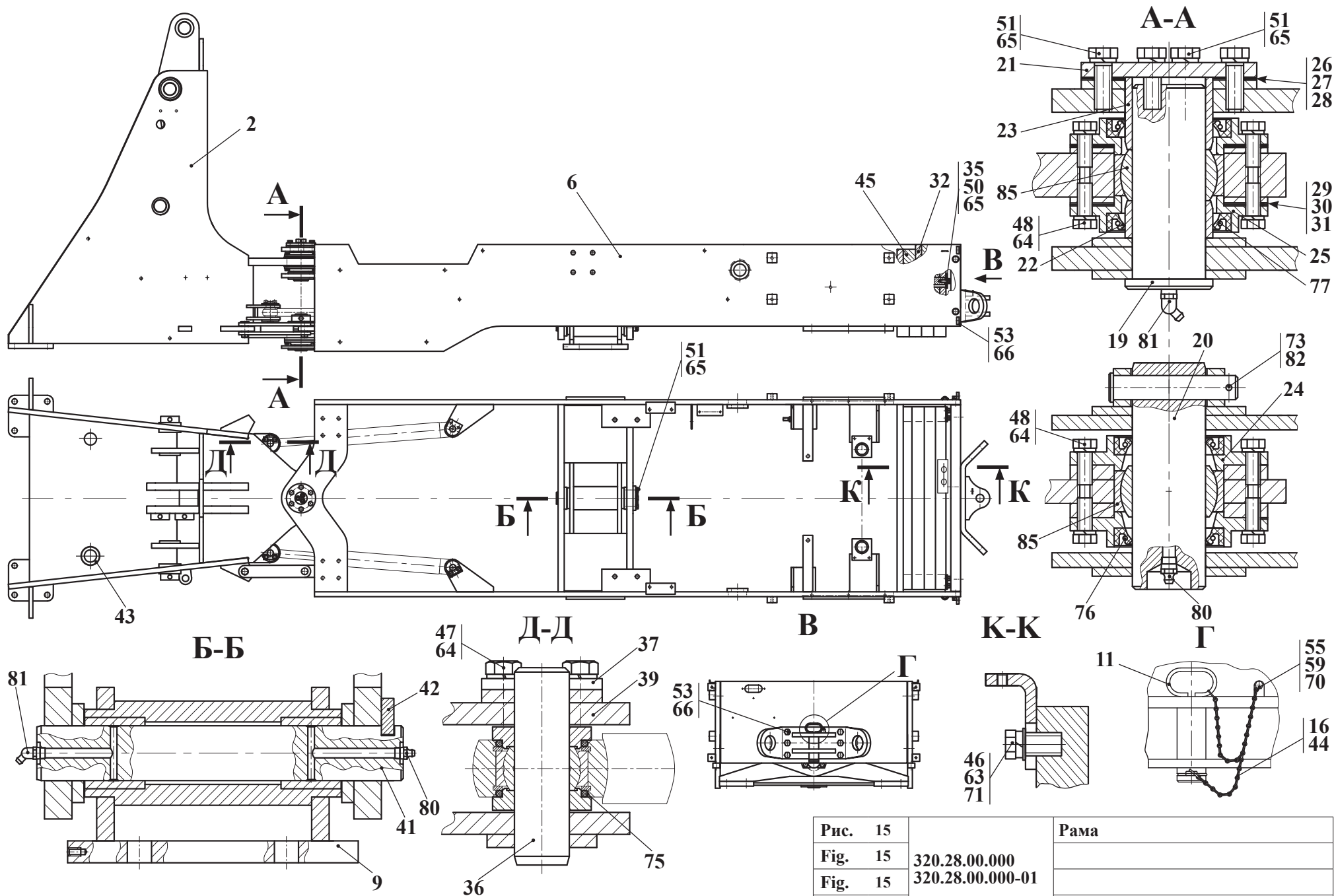


Рис.	15		Рама
Fig.	15	320.28.00.000	
Fig.	15	320.28.00.000-01	
Fig.	15		

		320.28.00.000		-01	Рама				
Рис. Fig. Fig. Fig.	№ поз. Ref. No № Ref. № Pos.	Обозначение Designation Référence Signo convencional	Кол-во Qty Qté Cant.		Наименование	Description	Désignation	Descripción	Примечание Remark Note Observaciones
15 16	1	320.28.00.100	1	1	Сцепка				
	2	320.28.01.000-Б	1	-	Полурама передняя				
		320.28.41.000-Б	-	1					
	5	320.28.05.000	1	1	Кронштейн				
	6	320.28.11.000-Б	1	1	Полурама задняя				
	9	320.28.30.000	1	-	Рамка балансирная				
		320.28.43.000	-	1					
	11	361.60.10.160	1	1	Палец				
	16	ГО-18Б.01.05.000	1	1	Цепочка				
	19	320.28.00.001	1	1	Палец				
20	320.28.00.002	1	1	Палец					
21	320.28.00.003	1	1	Шайба					
22	320.28.00.004	1	1	Втулка					
23	320.28.00.004-01	1	1	Втулка					
24	320.28.00.005	2	2	Крышка					
25	320.28.00.006	2	2	Крышка					
26	320.28.00.007	1	1	Прокладка					
27	320.28.00.007-01	1	1	Прокладка					
28	320.28.00.007-02	1	1	Прокладка					
29	320.28.00.008	2	2	Прокладка					
30	320.28.00.008-01	2	2	Прокладка					
31	320.28.00.008-02	2	2	Прокладка					
32	320.28.00.009-Б	1	1	Противовес					
33	320.28.00.009-01-Б	2	2	Противовес					
35	320.28.00.011	2	2	Планка					
36	320.28.00.012	4	4	Палец					
37	320.28.00.013	4	4	Планка					
38	320.28.00.014	1	1	Противовес					
39	320.28.00.015	8	8	Держатель					
40	320.28.00.016-А	1	1	Кронштейн					

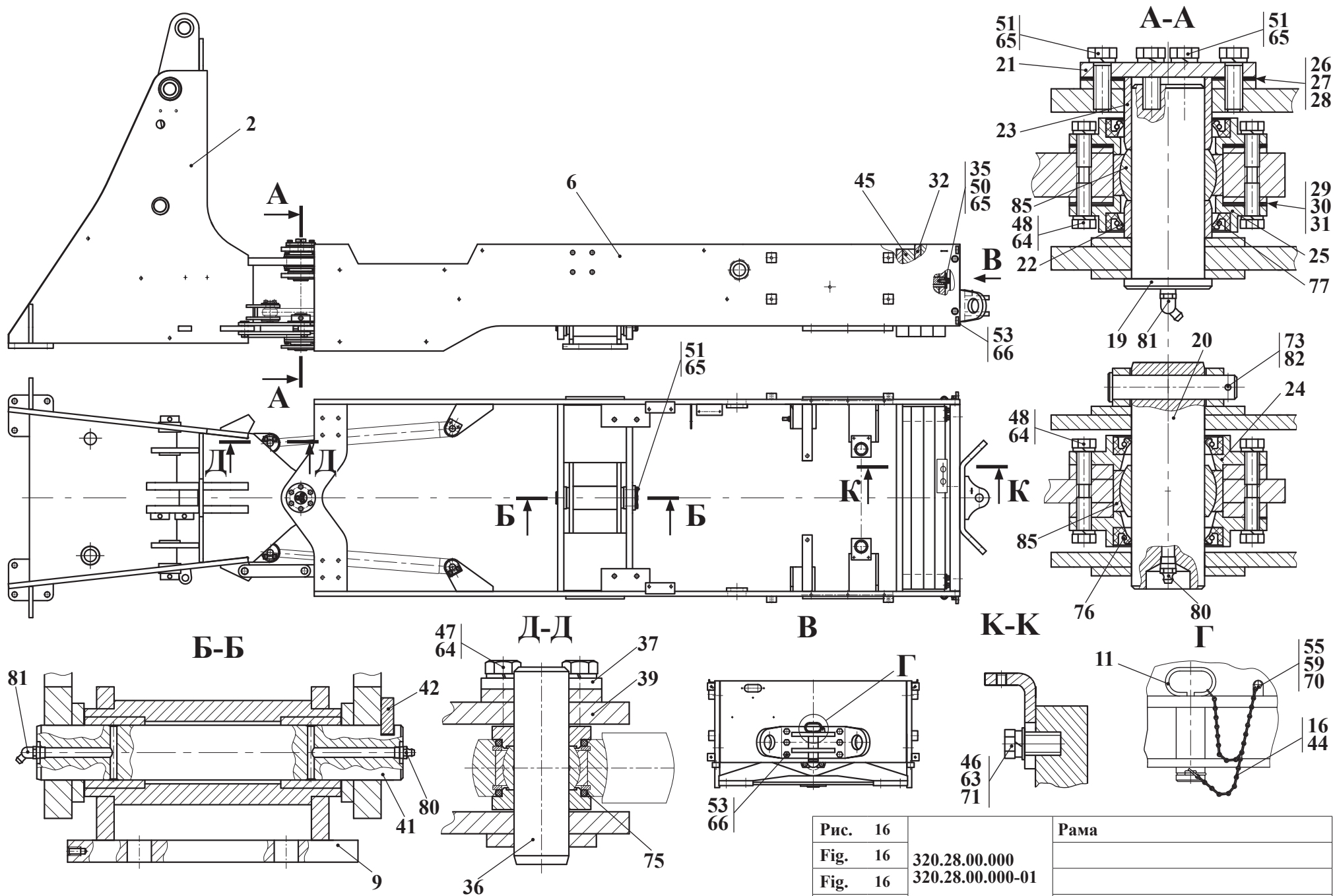


Рис. 16		Рама
Fig. 16	320.28.00.000	
Fig. 16	320.28.00.000-01	
Fig. 16		

		320.28.00.000		-01	Рама				
Рис. Fig. Fig. Fig.	№ поз. Ref. No N° Ref. N° Pos.	Обозначение Designation Référence Signo convencional	Кол-во Qty Qté Cant.		Наименование	Description	Désignation	Descripción	Примечание Remark Note Observaciones
	41	525.05.00.001	1	1	Ось				
15	42	320.28.00.018	1	1	Скоба				
	43	ЛО-16.80.00.003	1	1	Втулка				
16	44	ТО-18Б.01.00.003	1	1	Шплинт				
	45	320.28.00.017	1	1	Противовес				
	46	M8-6gx20.88.35.0115 ГОСТ 7796-70	2	2	Болт				
	47	M10-6gx16.88.35.0115 ГОСТ 7796-70	8	8	Болт				
	48	M10-6gx30.109.40X.0115 ГОСТ 7796-70	24	24	Болт				
	50	M12-6gx30.88.35.0115 ГОСТ 7796-70	4	4	Болт				
	51	M12-6gx35.109.40X.0115 ГОСТ 7796-70	11	11	Болт				
	53	M16-6gx45.109.40X.0115 ГОСТ 7796-70	10	10	Болт				
	55	M6-6gx20.88.35.0115 ГОСТ 7798-70	1	1	Болт				
	59	M6-6H.8.35.0115 ГОСТ 5915-70	1	1	Гайка				
	63	8 65Г 0115 ГОСТ 6402-70	2	2	Шайба				
	64	10 65Г 0115 ГОСТ 6402-70	32	32	Шайба				
	65	12 65Г 0115 ГОСТ 6402-70	15	15	Шайба				
	66	16 ОТ 65Г 0115 ГОСТ 6402-70	10	10	Шайба				
	70	С.6.02.Сг3.0115 ГОСТ 6958-78	1	1	Шайба				
	71	С.8.02.Сг3.0115 ГОСТ 11371-78	2	2	Шайба				
	73	4x25.019 ГОСТ 397-79	1	1	Шплинт				
	74	6,3x36.019 ГОСТ 397-79	2	2	Шплинт				
	75	034-040-36-2-2 ГОСТ 9833-73/ГОСТ 18829-73	8	8	Кольцо				
	76	1.2-50x70-1 ГОСТ 8752-79/ОСТ 38 05146-78	2	2	Манжета				
	77	1.2-60x85-1 ГОСТ 8752-79/ОСТ 38 05146-78	2	2	Манжета				
	80	1.3.Ц6.хр ГОСТ 19853-74	2	2	Масленка				
	81	2.3.45.Ц6.хр ГОСТ 19853-74	2	2	Масленка				
	82	6-16d11x85.45.Ц15.хр ГОСТ 9650-80	1	1	Ось				
	83	6-25d11x60.45.Ц15.хр ГОСТ 9650-80	2	2	Ось				
	85	ШС50 ГОСТ 3635-78	2	2	Подшипник				



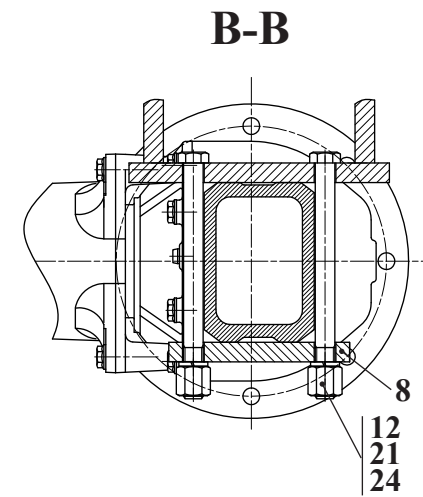
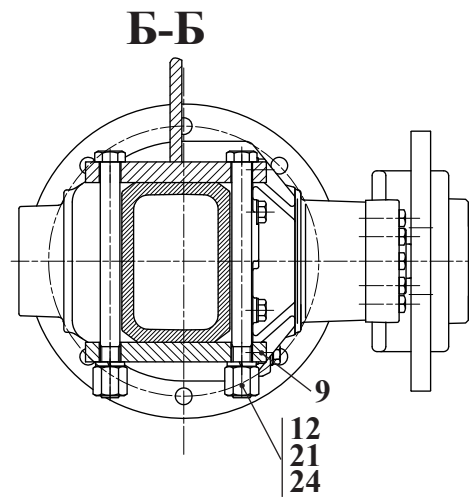
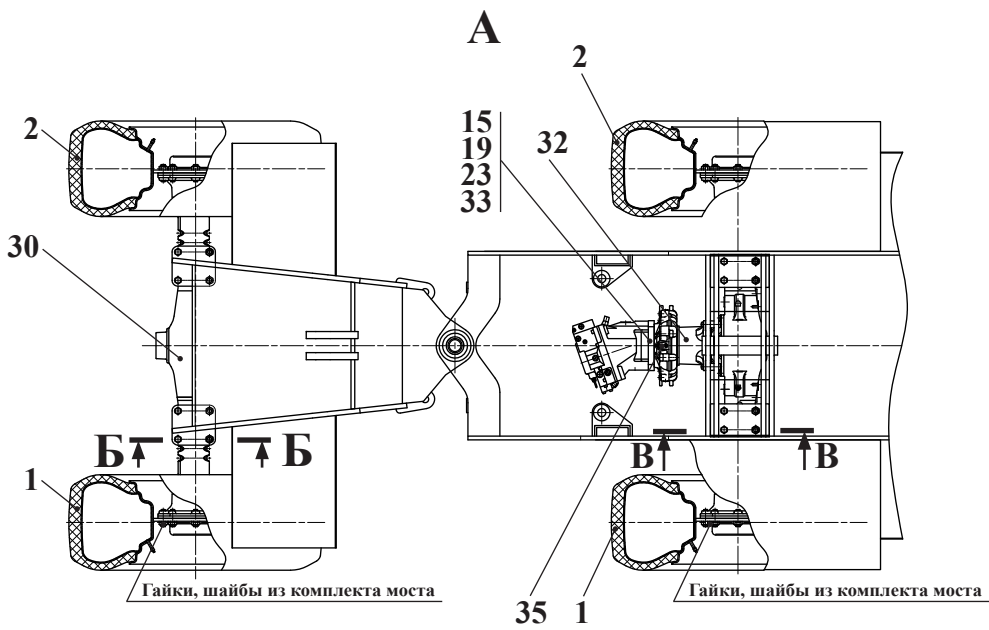
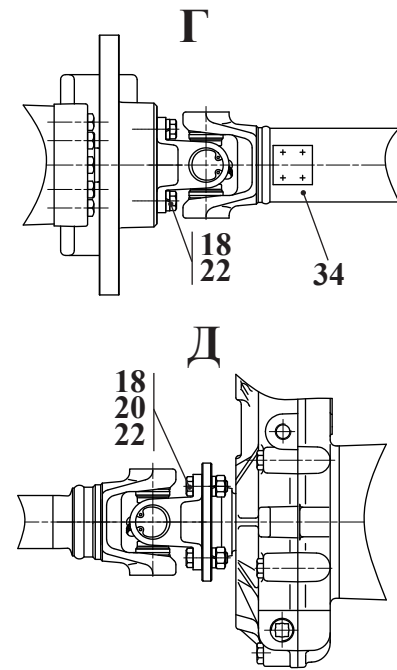
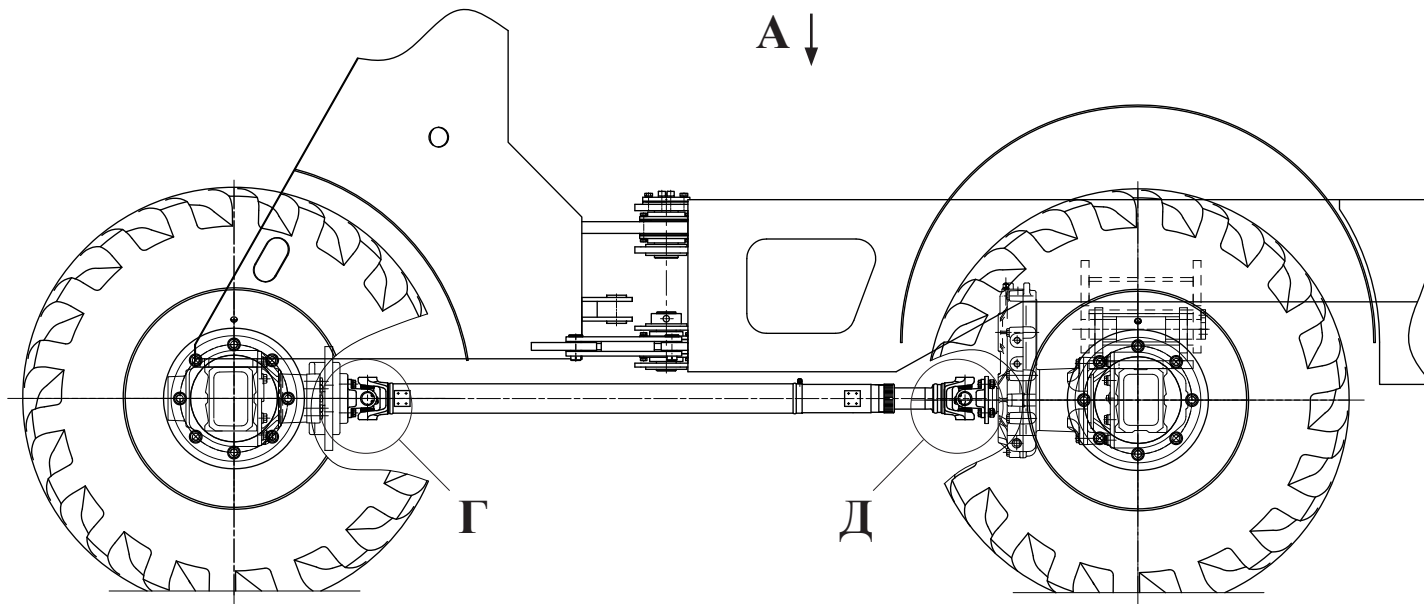
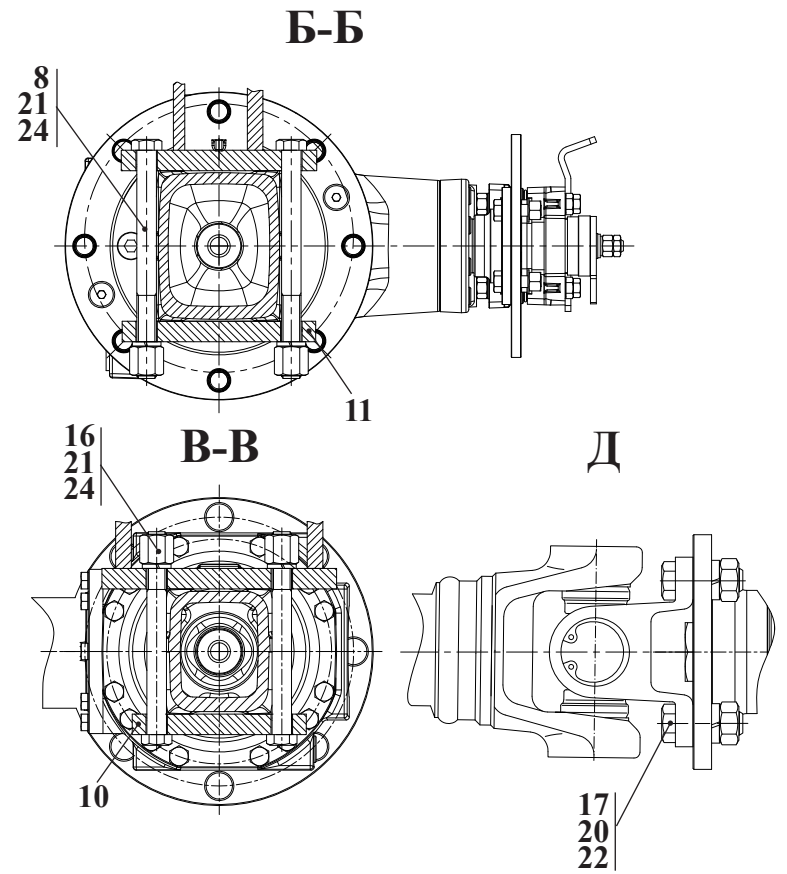
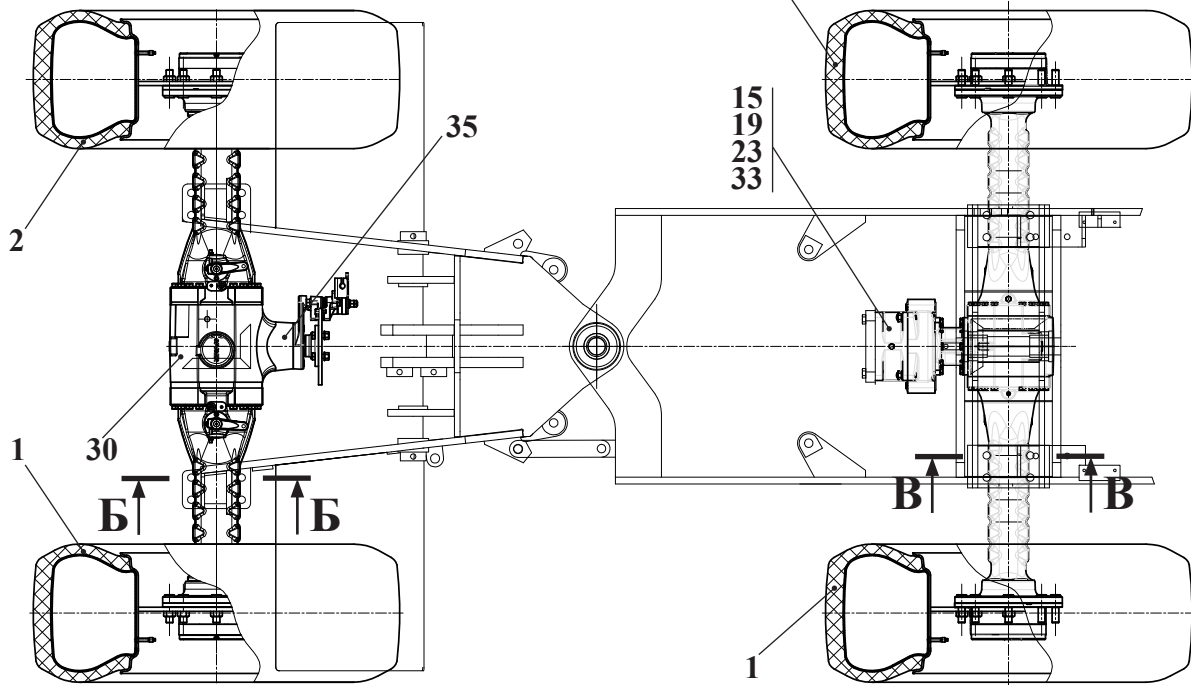
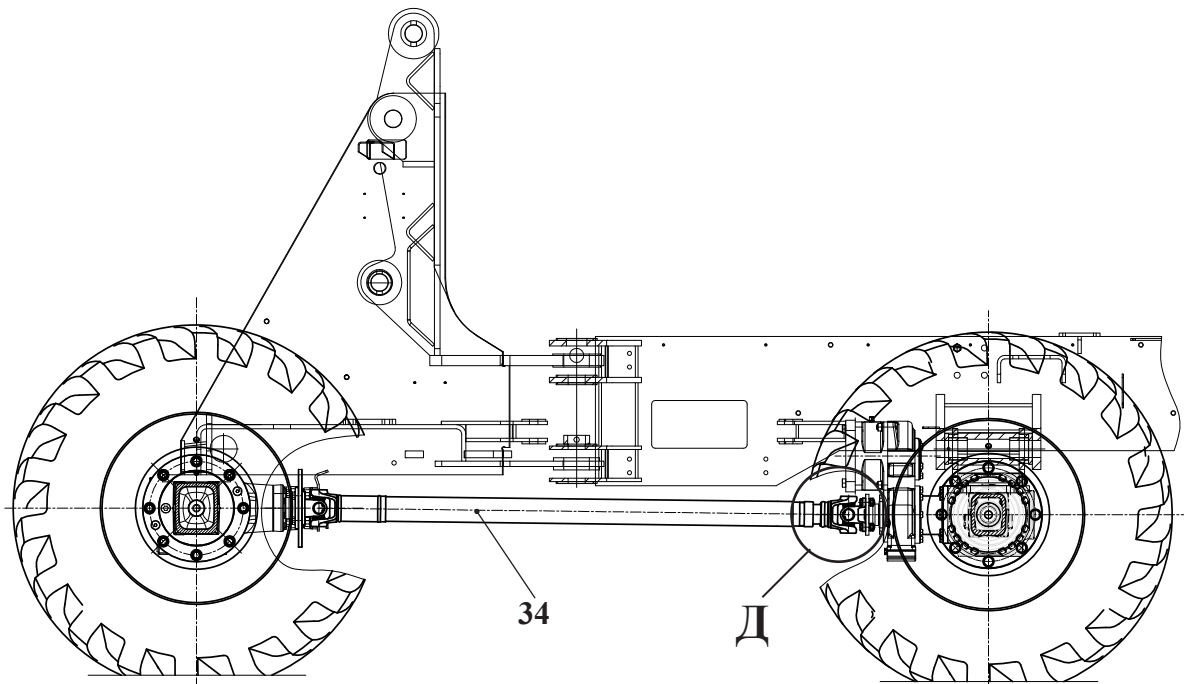


Рис. 17		Установка мостов
Fig. 17	320.29.00.000	
Fig. 17		
Fig. 17		

10 320.29.00.000 Установка мостов

Таблица 13 / Table 13 / Tableau 13 / Tabla 13

		320.29.00.000		Установка мостов				
Рис. Fig. Fig. Fig.	№ поз. Ref. No N° Ref. N° Pos.	Обозначение Designation Référence Signo convencional	Кол-во Qty Qté Cant.	Наименование	Description	Désignation	Descripción	Примечание Remark Note Observaciones
17	1	320.31.00.000	2	Колесо см. рис. 19				
	2	320.31.00.000-01	2	Колесо см. рис. 19				
	8	320.29.00.001	2	Пластина				
	9	320.29.00.002	2	Пластина				
	12	320.29.00.005	16	Болт				
	15	525.04.01.006	1	Прокладка				
	18	M12-6gx35.109.40X.0115 ГОСТ 7796-70	8	Болт				
	19	M16-6gx50.88.35.0115 ГОСТ 7796-70	4	Болт				
	20	M12-6H.10.40X.0115 ГОСТ 5915-70	4	Гайка				
	21	M20x1,5-6H.8.35.0115 ГОСТ 5931-70	16	Гайка				
	22	12 ОТ 65Г 0115 ГОСТ 6402-70	8	Шайба				
	23	16 ОТ 65Г 0115 ГОСТ 6402-70	4	Шайба				
	24	20 ОТ 65Г 0115 ГОСТ 6402-70	16	Шайба				
	30	28.25	1	Мост «CARRARO»				
	32	28.25+TB172	1	Мост «CARRARO»				
	33	51D160AD4NT4COLN L4 NNN 040 AAF 300 B3	1	Гидромотор «DANFOSS»				
	34	1560-2203010	1	Вал карданный (ОАО «Белкард»)				
	35	ДЧХ-8М-5 ТУ ВУ 190681489.004-2008	1	Преобразователь частоты (ТЕЦ «ВИСТ Групп сенсор»)				



43

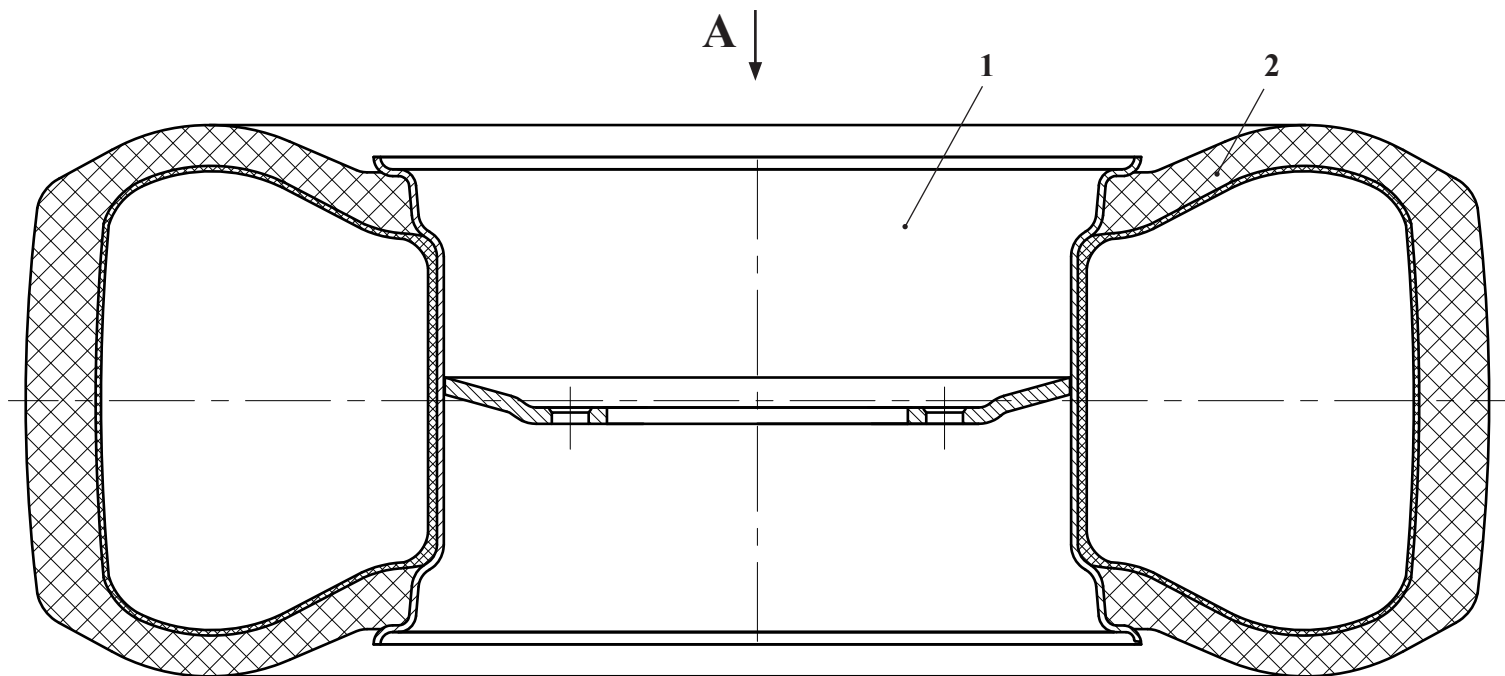
320.00.00.000 КДС

Рис. 18		Установка мостов
Fig. 18	320.29.40.000	
Fig. 18		
Fig. 18		

## 11 320.29.40.000 Установка мостов

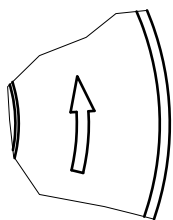
Таблица 14 / Table 14 / Tableau 14 / Tabla 14

		320.29.40.000		Установка мостов				
Рис. Fig. Fig. Fig.	№ поз. Ref. No N° Ref. N° Pos.	Обозначение Designation Référence Signo convencional	Кол-во Qty Qté Cant.	Наименование	Description	Désignation	Descripción	Примечание Remark Note Observaciones
18	1	320.31.00.000-02	2	Колесо см. рис. 19				
	2	320.31.00.000-03	2	Колесо см. рис. 19				
	8	320.29.00.005	8	Болт				
	1	320.29.40.001	2	Пластина				
	11	320.29.40.002	2	Пластина				
	15	525.04.01.006	1	Прокладка				
	16	527.29.40.003-02	8	Болт				
	17	M12-6gx35.109.40X.0115 ГОСТ 7796-70	4	Болт				
	19	M16-6gx50.88.35.0115 ГОСТ 7796-70	4	Болт				
	20	M12-6H.10.40X.0115 ГОСТ 5915-70	4	Гайка				
	21	M20x1,5-6H.8.35.0115 ГОСТ 5931-70	16	Гайка				
	22	12 ОТ 65Г 0115 ГОСТ 6402-70	4	Шайба				
	23	16 ОТ 65Г 0115 ГОСТ 6402-70	4	Шайба				
	24	20 ОТ 65Г 0115 ГОСТ 6402-70	16	Шайба				
	30	112.97.000.362	1	Мост «DANA»				
	32	311.97.111.206	1	Мост «DANA»				
	33	51D160AD4NT4COLN L4 NNN 040 AAF 300 B3	1	Гидромотор				
	34	1560-2203010	1	Вал карданный ОАО "Белкард"				
	35	ДЧХ-8М-5 ТУ ВУ 190681489.004-2008	1	Преобразователь частоты				

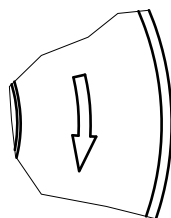


**A**

**Исполнение колеса 320.31.00.000**



**Исполнение колеса 320.31.00.000-01**



<b>Рис.</b> 19		<b>Колесо</b>
<b>Fig.</b> 19	320.31.00.000	
<b>Fig.</b> 19	320.31.00.000-01	
<b>Fig.</b> 19		

11.1 320.31.00.000, 320.31.00.000-01, 320.31.00.000-02 и 320.31.00.000-03 Колесо

Таблица 15 / Table 15 / Tableau 15 / Tabla 15

		320.31.00.000	-01	-02	-03	Колесо					
Рис. Fig. Fig. Fig.	№ поз. Ref. No N° Ref. N° Pos.	Обозначение Designation Référence Signo convencional	Кол-во Qty Qté Cant.				Наименование	Description	Désignation	Descripción	Примечание Remark Note Observaciones
19	1	W13-20 (7905.3101012-10)	1	1	-	-	Колесо ОАО «ККЗ» Кременчуг, для мостов Saipa				
		W13-20 (7905.3101012)	-	-	1	1	Колесо ОАО «ККЗ» Кременчуг, для мостов Dana				
	2	16,0-20Ф-64GL-1 НС-14 ТУ РБ 14762133.092-96	1	1	1	1	Шина				

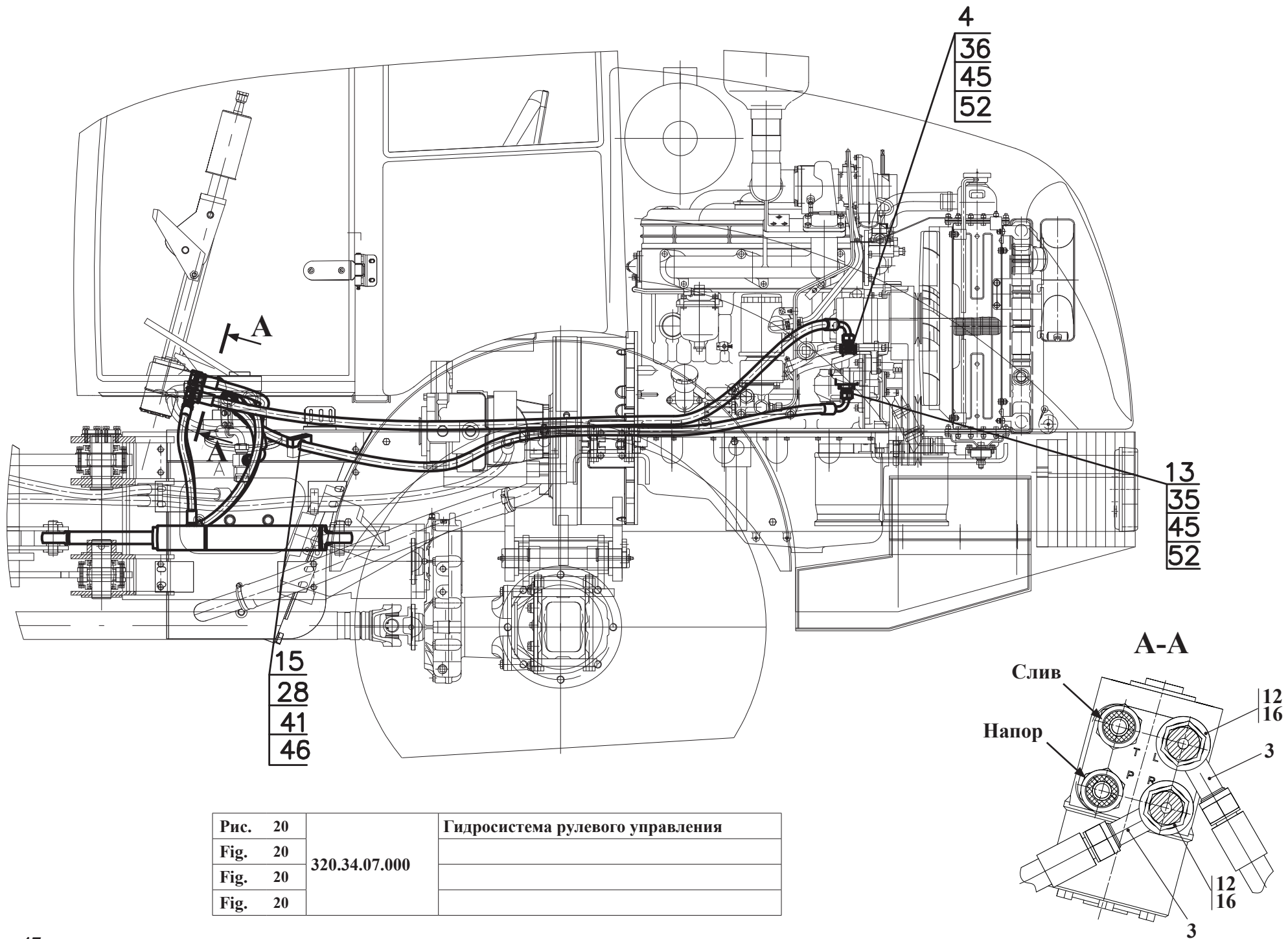


Рис.	20	320.34.07.000	Гидросистема рулевого управления
Fig.	20		
Fig.	20		
Fig.	20		

12 320.34.07.000 Гидросистема рулевого управления

Таблица 16 / Table 16 / Tableau 16 / Tabla 16

		320.34.07.000	Гидросистема рулевого управления					
Рис. Fig. Fig. Fig.	№ поз. Ref. No N° Ref. N° Pos.	Обозначение Designation Référence Signo convencional	Кол-во Qty Qté Cant.	Наименование	Description	Désignation	Descripción	Примечание Remark Note Observaciones
20 21	1	320.34.07.010	1	Трубопровод				
	2	320.34.07.010-01	1	Трубопровод				
	3	320.34.07.020-Б	2	Угольник				
	4	320.34.07.030	1	Фланец напорный				
	8	320.34.29.000	2	Гидроцилиндр (см. рис. 22)				
	12	320.34.07.001	2	Штуцер				
	13	320.34.07.003	1	Фланец				
	15	ДЭ-224А.47.00.003	1	Втулка				
	16	320.34.07.006	4	Прокладка				
	19	УДГ1.01.02.004	2	Штуцер				
	21	УДГ1.01.17.021	1	Штуцер				
	22	УДГ1.05.00.003	2	Болт зажимной				
	28	УДГ1.17.04.005	1	Колодка верхняя				
	36	M8-6gx45.88.35.0115 ГОСТ 7796-70	4	Болт				
	38	M8-6gx16.88.35.0115 ГОСТ 11738-84	4	Винт				
	41	M10-6gx35.88.35.0115 ГОСТ 7796-70	2	Болт				
	45	8 65Г 0115 ГОСТ 6402-70	8	Шайба				
	46	10 65Г 0115 ГОСТ 6402-70	2	Шайба				
	52	022-026-25-2-2 ГОСТ 9833-73/ГОСТ 18829-73	2	Кольцо				
	53	10 М3 ГОСТ 23358-87	1	Прокладка				
	54	16 М3 ГОСТ 23358-87	6	Прокладка				
	57	G1 М3 ГОСТ 23358-87	1	Прокладка				



К тройнику слива  
гидросистемы рабочего  
оборудования

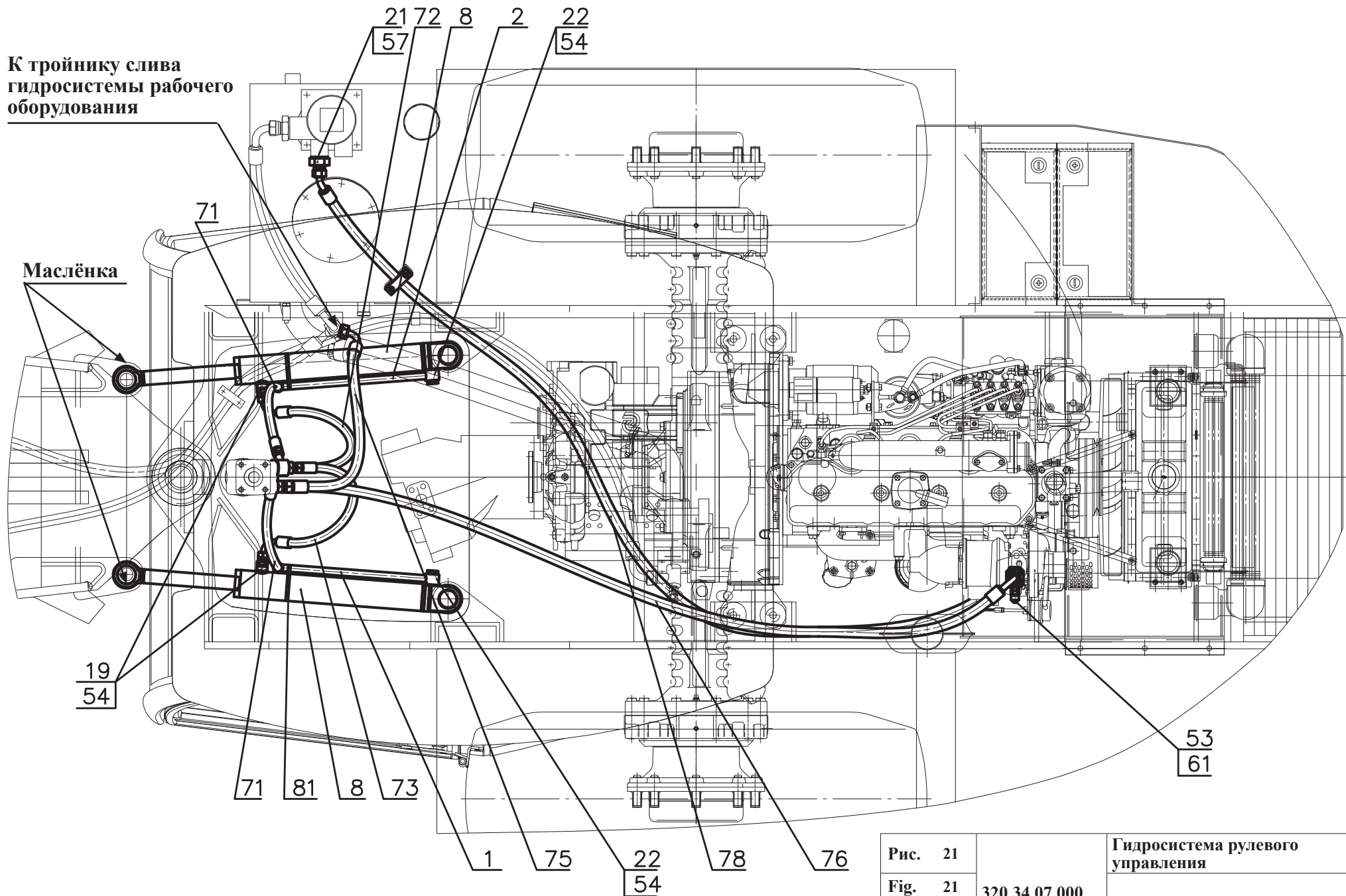


Рис. 21		320.34.07.000	Гидросистема рулевого управления
Fig. 21			
Fig. 21			
Fig. 21			

320.34.07.000				Гидросистема рулевого управления				
Рис. Fig. Fig. Fig.	№ поз. Ref. No N° Ref. N° Pos.	Обозначение Designation Référence Signo convencional	Кол-во Qty Qté Cant.	Наименование	Description	Désignation	Descripción	Примечание Remark Note Observaciones
20	61	620.01.010.51	1	Клапан контроля давления «Oleotec», Италия				
	71	1SN NP10x450 A60A60	2	Рукав «FADIP»				
21	73	1SN NP10x650 A60A61	2	Рукав «FADIP»				
	75	1SN NP13x750 A60A63	1	Рукав «FADIP»				
	76	2SN NP13x1950 A60A63	1	Рукав «FADIP»				
	78	1SN NP20x2200 A81A83 (270°)	1	Рукав «FADIP»				
	81	60-80/9-C7W2	2	Зажим TORRO «NORMA», Германия				

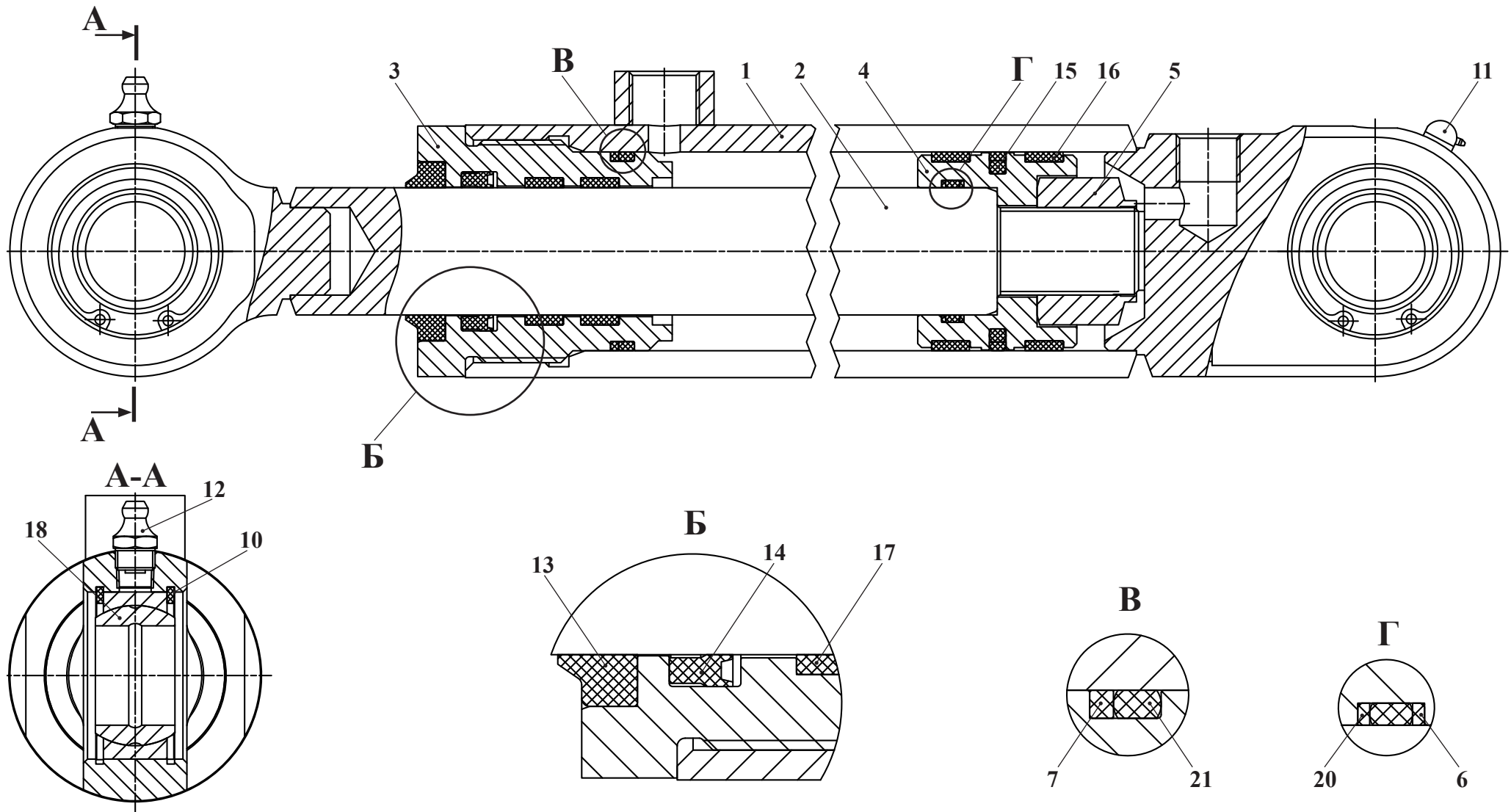


Рис. 22		Гидроцилиндр
Fig. 22	320.34.29.000	
Fig. 22		
Fig. 22		

12.1 320.34.29.000 Гидроцилиндр

Таблица 17 / Table 17 / Tableau 17 / Tabla 17

		320.34.29.000		Гидроцилиндр				
Рис. Fig. Fig. Fig.	№ поз. Ref. No N° Ref. N° Pos.	Обозначение Designation Référence Signo convencional	Кол-во Qty Qté Cant.	Наименование	Description	Désignation	Descripción	Примечание Remark Note Observaciones
22	1	320.34.29.100	1	Цилиндр				
	2	320.34.29.200	1	Шток				
	3	ЦС050032.00.001	1	Стакан				
	4	ЦС050032.00.002	1	Поршень				
	5	ЦС050032.00.003	1	Гайка стопорная				
	6	ЦС050032.00.005	2	Кольцо защитное				
	7	ЦШ 125063-00.007	1	Кольцо защитное				
	10	В42 ГОСТ 13943-86	4	Кольцо				
	11	2.3.90.Ц6.хр ГОСТ 19853-74	1	Масленка				
	12	1.3.Ц6.хр ГОСТ 19853-74	1	Масленка				
	13	12685 AUAS 032-045-10	1	Грязесъемник «Merkel Simrit»				
	14	326239 KI 310 32-40-8	1	Уплотнение штоковое «Merkel Simrit»				
	15	24178467 ОМК-MR 50-39-4	1	Уплотнение поршневое «Merkel Simrit»				
	16	24130933 KB 50-45-9,6	2	Кольцо опорно-направляющее поршневое «Merkel Simrit»				
	17	24306287 SB 032-037-9,6	2	Кольцо опорно-направляющее штоковое «Merkel Simrit»				
	18	ШСП25К ТУ РБ 05808863.001-99	2	Подшипник				
	20	32x2.5NBR90	1	О-Кольцо «Dichtomatik»				
	21	45x3NBR90	1	О-Кольцо «Dichtomatik»				

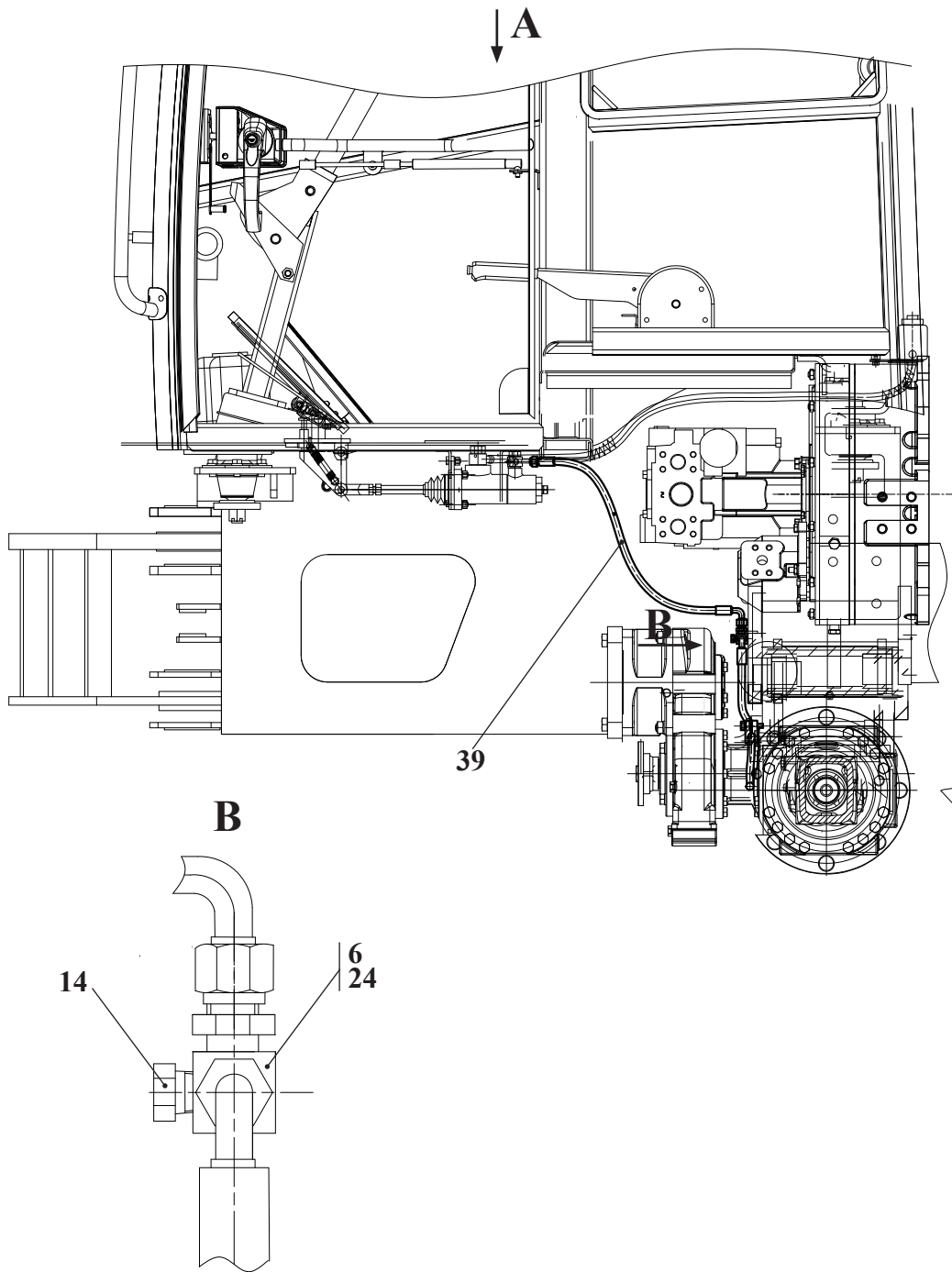
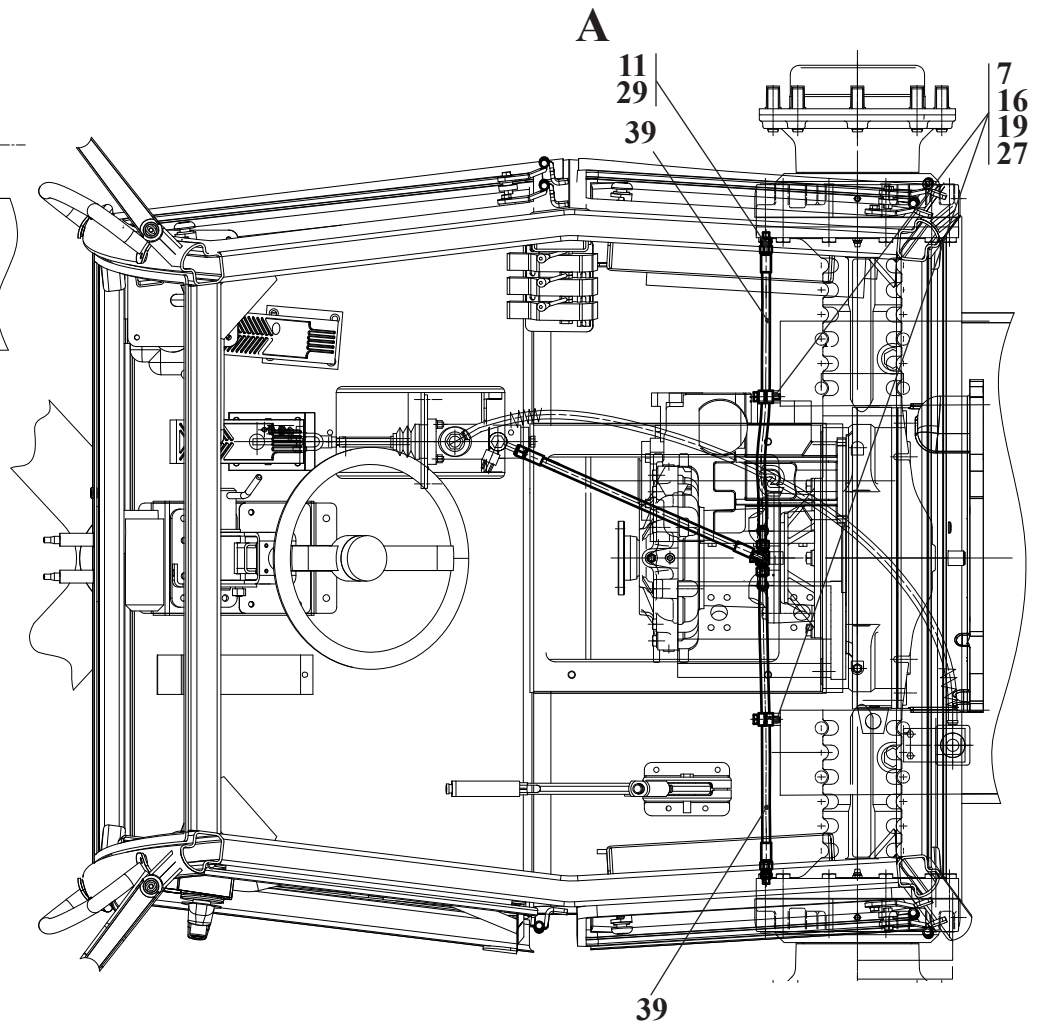


Рис. 23	320.35.05.000	Гидросистема тормозов
Fig. 23		
Fig. 23		
Fig. 23		



13 320.35.05.000 Гидросистема тормозов (мосты “CARRARO”)

Таблица 18 / Table 18 / Tableau 18 / Tabla 18

		320.35.05.000	Гидросистема тормозов					
Рис. Fig. Fig.	№ поз. Ref. No N° Ref. N° Pos.	Обозначение Designation Référence Signo convencional	Кол-во Qty Qté Cant.	Наименование	Description	Désignation	Descripción	Примечание Remark Note Observaciones
23	6	320.35.05.006	1	Тройник				
	7	320.35.05.007	2	Прокладка				
	11	УДГ1.01.02.035	2	Штуцер				
	14	УДГ1.09.03.001	1	Заглушка				
	16	УДГ1.17.00.007	4	Колодка верхняя				
	19	M8-6gx35.88.35.0115 ГОСТ 7796-70	2	Болт				
	24	M12x1,5 ГОСТ 15803-76	1	Контргайка				
	27	8 65Г 0115 ГОСТ 6402-70	2	Шайба				
	29	10 М3 ГОСТ 23358-87	2	Прокладка				
	39	V1 NP4x600 A60A61	3	Рукав				

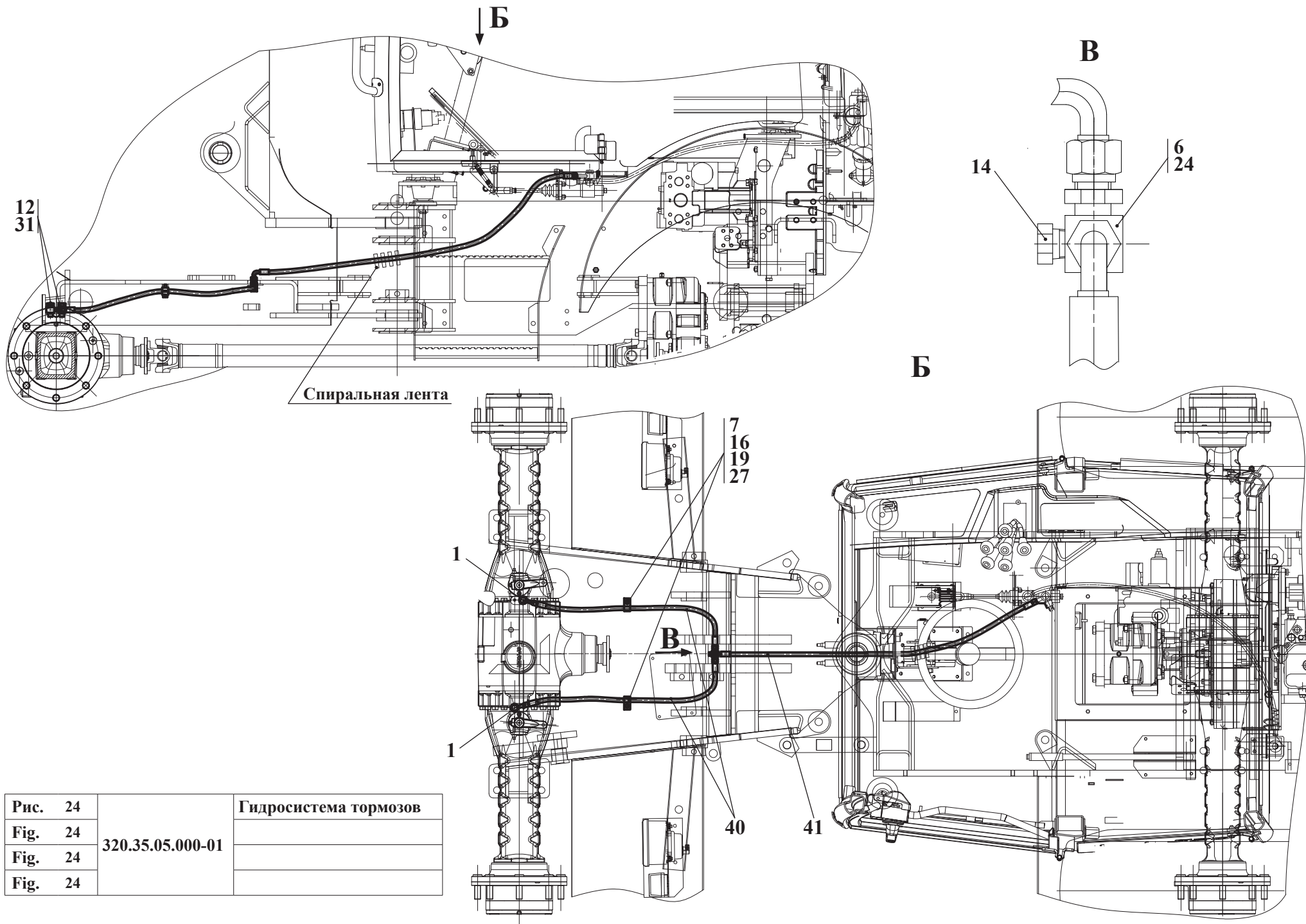


Рис. 24	320.35.05.000-01	Гидросистема тормозов
Fig. 24		
Fig. 24		
Fig. 24		

14 320.35.05.000-01 Гидросистема тормозов (мосты “DANA”)

Таблица 19 / Table 19 / Tableau 19 / Tabla 19

		320.35.05.000-01	Гидросистема тормозов					
Рис. Fig. Fig. Fig.	№ поз. Ref. No N° Ref. N° Pos.	Обозначение Designation Référence Signo convencional	Кол-во Qty Qté Cant.	Наименование	Description	Désignation	Descripción	Примечание Remark Note Observaciones
24	1	320.35.05.020	2	Угольник поворотный				
	6	320.35.05.006	1	Тройник				
	7	320.35.05.007	2	Прокладка				
	12	УДГ1.05.00.002	2	Болт зажимной				
	14	УДГ1.09.03.001	1	Заглушка				
	16	УДГ1.17.00.007	4	Колодка верхняя				
	19	M8-6gx35.88.35.0115 ГОСТ 7796-70	2	Болт				
	24	M12x1,5 ГОСТ 15803-76	1	Контргайка				
	27	8 65Г 0115 ГОСТ 6402-70	2	Шайба				
	31	14 М3 ГОСТ 23358-87	2	Прокладка				
	40	V1 NP4x750 A60A61	2	Рукав				
	41	V1 NP4x1200 A60A61	1	Рукав				



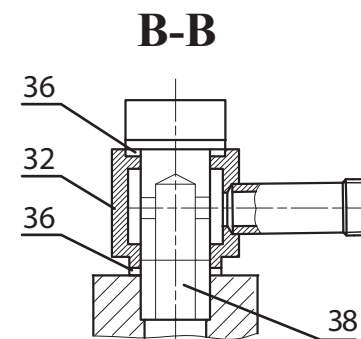
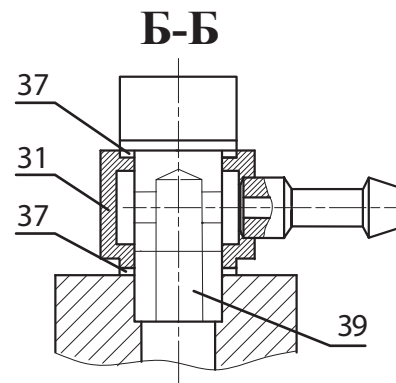
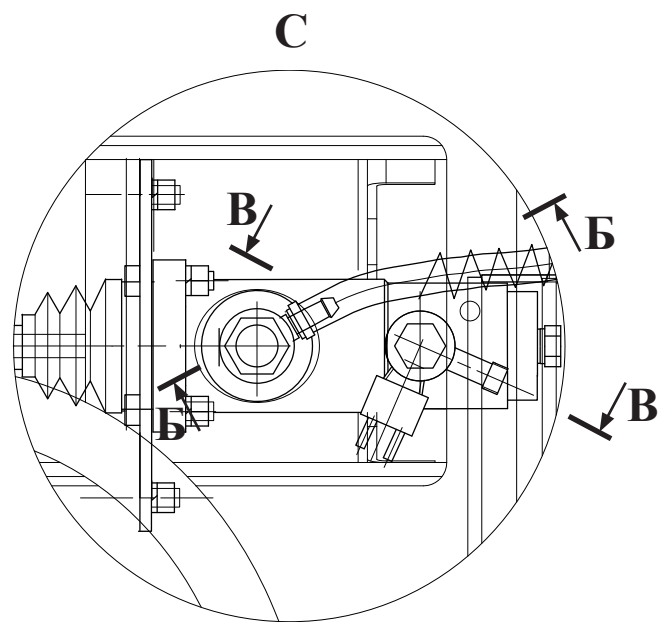
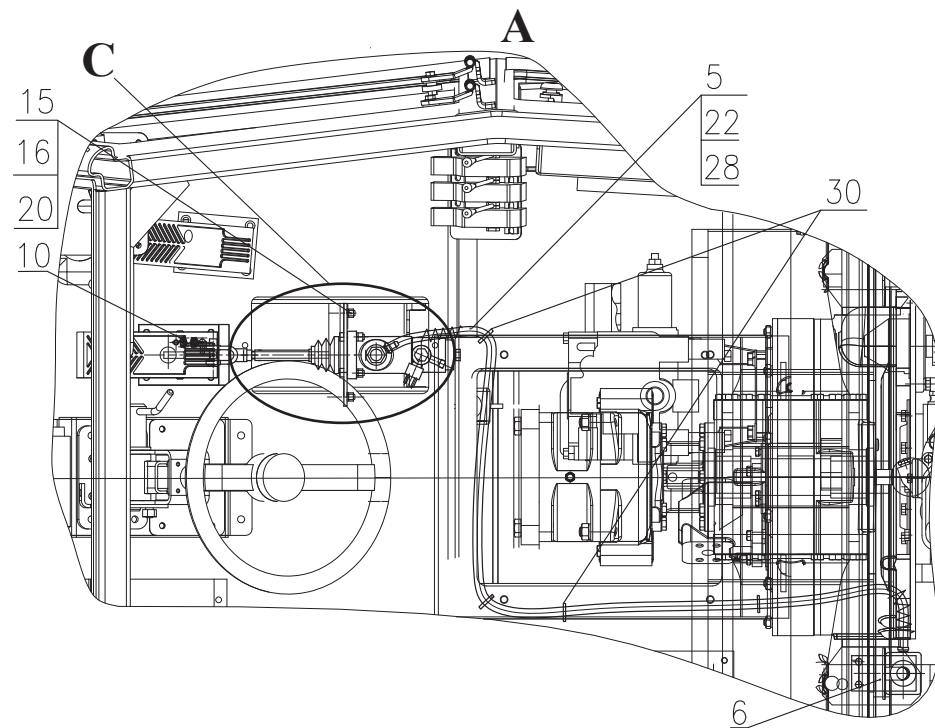
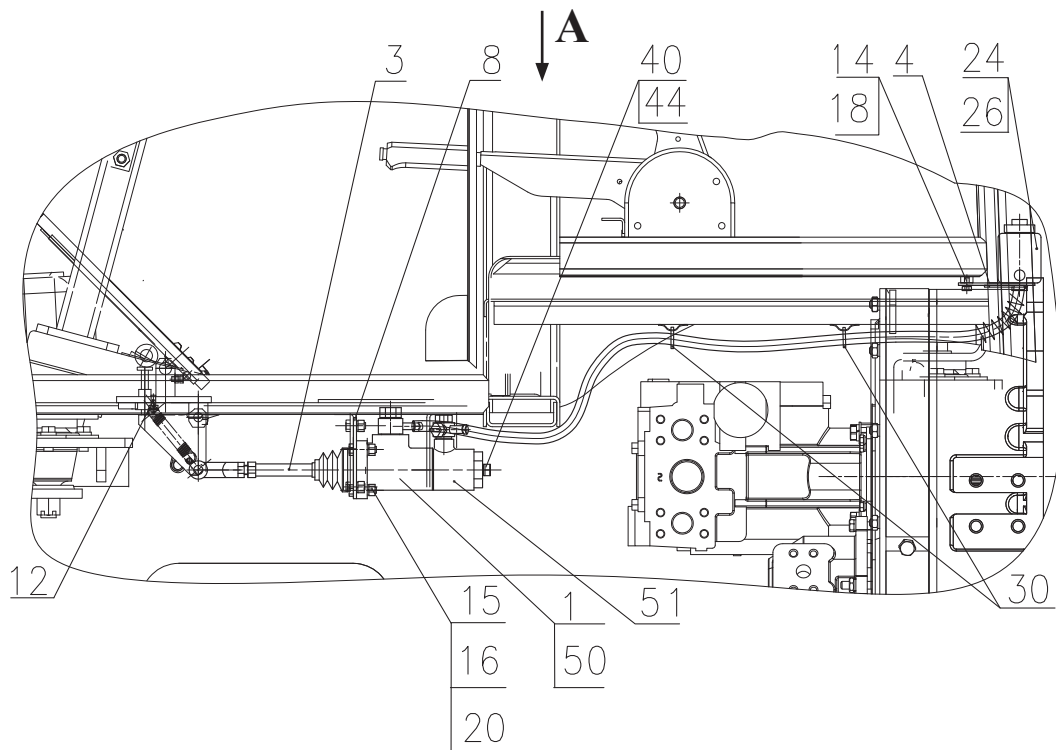
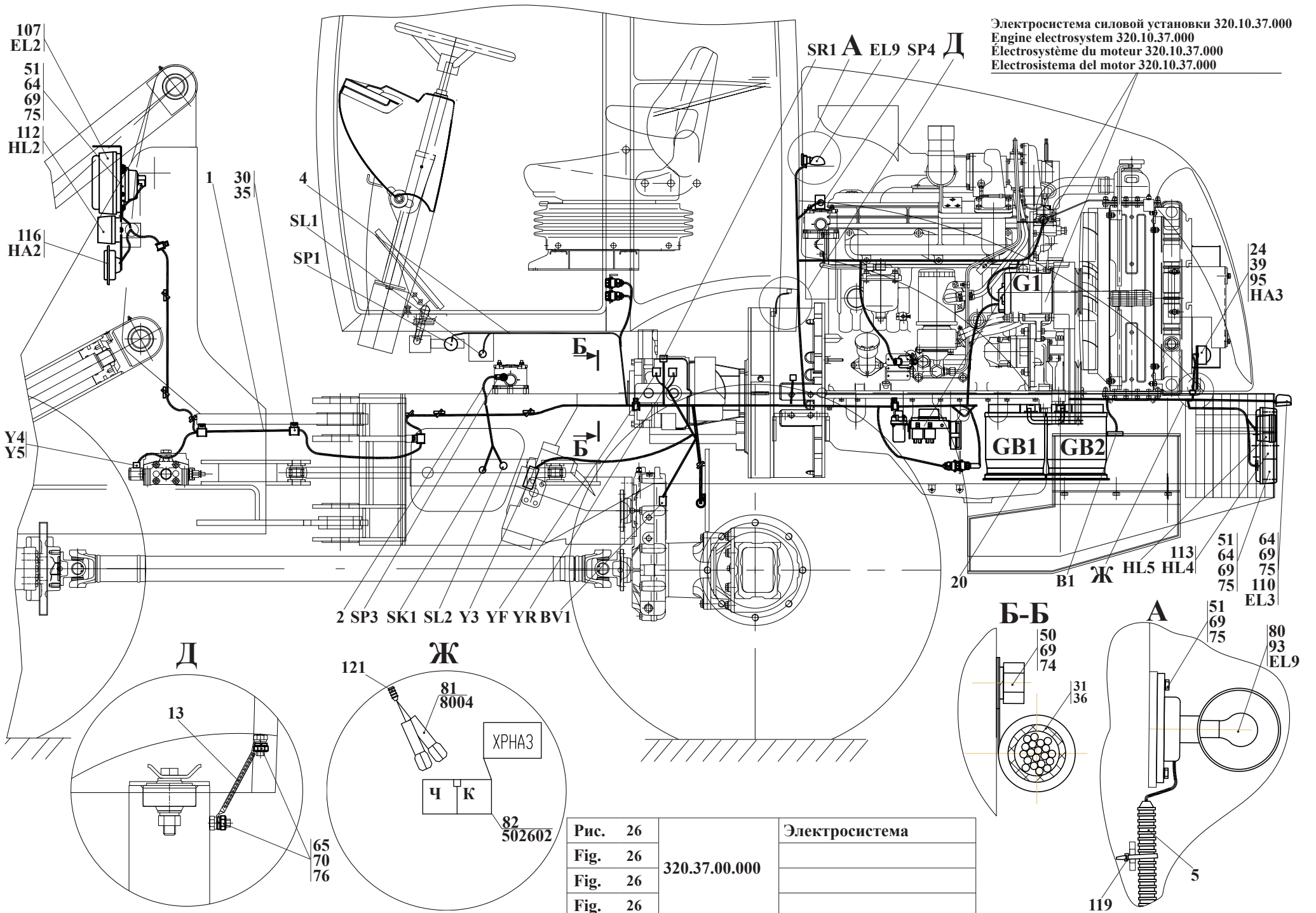


Рис.	25		Установка главного тормозного цилиндра
Fig.	25	320.35.05.005	
Fig.	25	320.35.05.005-01	
Fig.	25		

15 320.35.05.005 и 320.35.05.005-01 Установка главного тормозного цилиндра

Таблица 20 / Table 20 / Tableau 20 / Tabla 20

		320.35.05.005		-01	Установка главного тормозного цилиндра				
Рис. Fig. Fig.	№ поз. Ref. No N° Ref. N° Pos.	Обозначение Designation Référence Signo convencional	Кол-во Qty Qté Cant.		Наименование	Description	Désignation	Descripción	Примечание Remark Note Observaciones
25	1	320.35.05.010 (Входят поз. 31-51)	1	-	Главный тормозной цилиндр				
		320.35.05.010-01 (Входят поз. 31-51)	-	1					
	3	320.35.39.000	1	1	Тяга				
	4	320.35.05.004	1	1	Прижим				
	5	320.35.05.008	1	1	Каркас защитный				
	6	320.35.05.009	1	1	Кронштейн				
	8	320.35.05.011	1	1	Пластина				
	10	320.35.05.012	1	1	Пружина				
	12	320.35.05.013	2	2	Зацеп				
	14	M6-6gx12.88.35.0115 ГОСТ 7798-70	2	2	Болт				
	15	M8-6gx30.88.35.0115 ГОСТ 7796-70	8	8	Болт				
	16	M8-6H.8.35.0115 ГОСТ 5915-70	8	8	Гайка				
	18	6 65Г 0115 ГОСТ 6402-70	2	2	Шайба				
	20	8 65Г 0115 ГОСТ 6402-70	8	8	Шайба				
	22	6x14-1,6 ГОСТ 10362-76 L=1200	1	1	Рукав				
	24	RO 15425	1	1	Бачок «SAFIM», Италия				
	26	RO 15432	1	1	Датчик уровня «SAFIM», Италия				
	28	TORRO 12-20/9-C7W2	2	2	Зажим «NORMA», Германия				
	30	TKUV 20/5	4	4	Кабельная стяжка «NORMA», Германия				
	31	320.35.05.100	1	1	Угольник поворотный				
	32	320.35.05.110	1	1	Угольник поворотный				
	36	14 МЗ ГОСТ 23358-87	2	2	Прокладка				
	37	18 МЗ ГОСТ 23358-87	2	2	Прокладка				
	38	УДГ1.05.00.002	1	1	Болт зажимной				
	39	УДГ1.05.00.007	1	1	Болт зажимной				
	40	УДГ1.09.02.009	1	1	Заглушка				
	44	10 МЗ ГОСТ 23358-87	1	1	Прокладка				
	50	ВК 12Б-02 ТУ 37.003.447-76	1	1	Выключатель света "стоп" гидравлический				
	51	021255 MN AA/G	1	1	Главный тормозной цилиндр «SAFIM», Италия				



## 16 320.37.00.000 Электросистема

Таблица 21 / Table 21 / Tableau 21 / Tabla 21

		320.37.00.000		Электросистема	Electric system	Système électrique	Sistema eléctrico	
Рис. Fig. Fig.	№ поз. Ref. No N° Ref. N° Pos.	Обозначение Designation Référence Signo convencional	Кол-во Qty Qté Cant.	Наименование	Description	Désignation	Descripción	Примечание Remark Note Observaciones
26	1	320.37.00.100	1	Жгут 1				
	2	320.37.00.200	1	Жгут 2				
27	3	320.37.00.300	1	Жгут 3				
	4	320.37.00.400	1	Жгут 4				
	5	320.37.00.500	1	Жгут 5				
	6	320.37.00.600	1	Жгут 6				
	7	320.37.00.700	1	Жгут 7				
	8	320.37.00.750	1	Провод 0-2				
	9	320.37.00.800	1	Провод 19				
	10	320.37.00.850	1	Провод 21				
	11	320.37.00.900	1	Провод 25				
	12	ТО-27-2АУХЛ-12.00.02.750	1	Провод М-2				
	13	208А.37.00.800	1	Провод М-2				
	20	320.37.00.001	1	Прокладка				
	21	320.37.00.002	1	Прокладка				
	22	320.37.00.003	1	Планка				
	23	320.37.00.005	1	Болт				
	31	ДЭ-224А.47.00.003	10	Втулка				
	36	У22-2.37-50.025-04	10	Хомут				
	38	М8-6gx35.88.35.0115 ГОСТ 7796-70	4	Болт				
	50	М6-6gx12.88.35.0115 ГОСТ 7798-70	17	Болт				
	51	М6-6gx16.88.35.0115 ГОСТ 7798-70	18	Болт				
	54	В.М4-6gx16.46.0115 ГОСТ 17473-80	2	Винт				
	63	М4-6Н.8.35.0115 ГОСТ 5915-70	2	Гайка				
	64	М6-6Н.8.35.0115 ГОСТ 5915-70	22	Гайка				

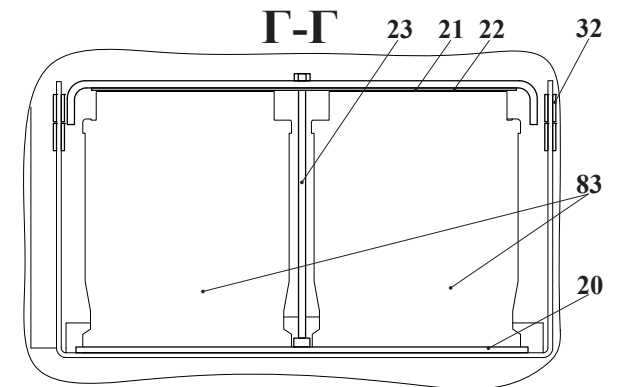
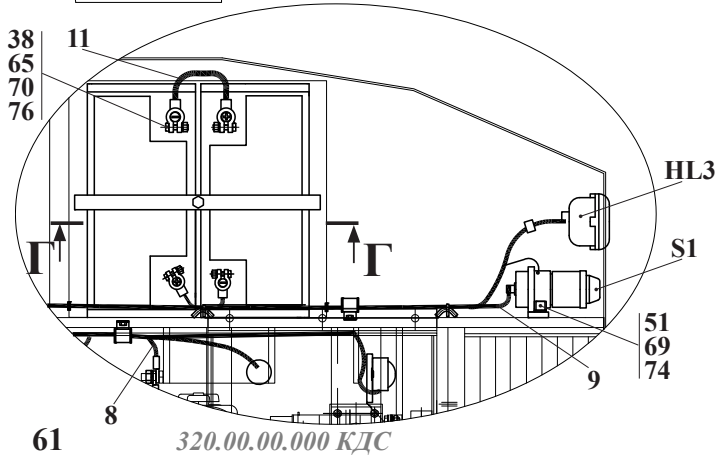
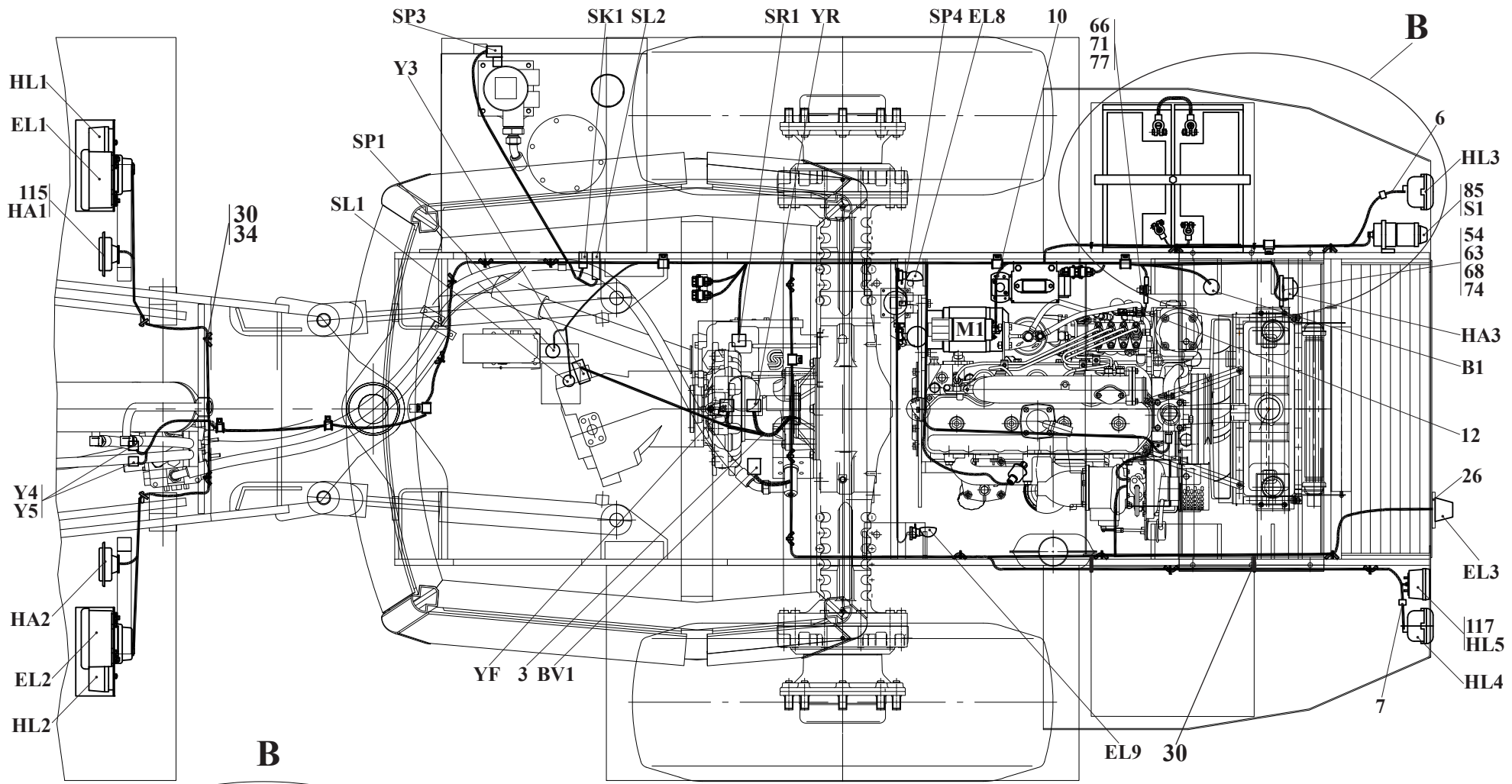


Рис. 27	320.37.00.000	Электросистема
Fig. 27		
Fig. 27		
Fig. 27		

		320.37.00.000		Электросистема	Electric system	Système électrique	Sistema eléctrico	
Рис. Fig. Рис. Fig.	№ поз. Ref. No № Ref. N° Pos.	Обозначение Designation Référence Signo convencional	Кол-во Qty Qté Cant.	Наименование	Description	Désignation	Descripción	Примечание Remark Note Observaciones
26	65	M8-6H.8.35.0115 ГОСТ 5915-70	6	Гайка				
	66	M12-6H.8.35.0115 ГОСТ 5915-70	1	Гайка				
27	68	4 65Г 0115 ГОСТ 6402-70	2	Шайба				
	69	6 65Г 0115 ГОСТ 6402-70	32	Шайба				
	70	8 65Г 0115 ГОСТ 6402-70	8	Шайба				
	71	12 65Г 0115 ГОСТ 6402-70	1	Шайба				
	74	C4.02.Cm3.0115 ГОСТ 11371-78	2	Шайба				
	75	C6.02.Cm3.0115 ГОСТ 11371-78	40	Шайба				
	76	C8.02.Cm3.0115 ГОСТ 11371-78	6	Шайба				
	77	C12.02.Cm3.0115 ГОСТ 11371-78	1	Шайба				
	80	A24-5 ГОСТ 2023.1-88	2	Лампа				
	81	103612 ОСТ 37.003.032-88	2	Штырь				8004
	82	502602 ОСТ 37.003.032-88	1	Колодка штыревая				ХРНА3
	83	6 СТ-88А ИЛАЕ 563412015ТУ	2	Батарея аккумуляторная				GB1, GB2
	85	1212.3737 ТУ РБ 07513211.006-97	1	Выключатель				S1
	93	ПД308-Б «0» ТУ 37.003.187-80	2	Лампа подкапотная				EL8, EL9
	95	ПКИ-2 ТУ РБ 37422842.005-97	1	Оповещатель звуковой				HA3 (24 V)
	96	ПР119-01 ТУ 37.003.731-76	1	Предохранитель				FU3 (6A)
	107	08 7101010 ТУ РБ 600398030.004-2004	2	Фара дальнего и ближнего света				EL1, EL2
	110	112.00.05 ТУ РБ 600124825.027-2002	1	Фонарь освещения заднего номерного знака				EL3
	112	3733.3712 ТУ РБ 05882559.010-95	2	Фонарь передний многофункциональный				HL1, HL2
	113	7313.3716 ТУ РБ 600124825.026-2002	2	Фонарь задний многофункциональный				HL3, HL4
	115	K91-2M-24V-H	1	Сигнал звуковой				HA1
	116	K91-2M-24V-L	1	Сигнал звуковой				HA2
	117	ФП135-Г	1	Фонарь заднего хода				HL5
	119	SEL,3,223 (200x4,5)	150	Кабельная стяжка				
	121	ПЭПС 2 черная 14,5 ТУ РБ 03427727.005-98		Труба гофрированная полиэтиленовая (0,3 м)				

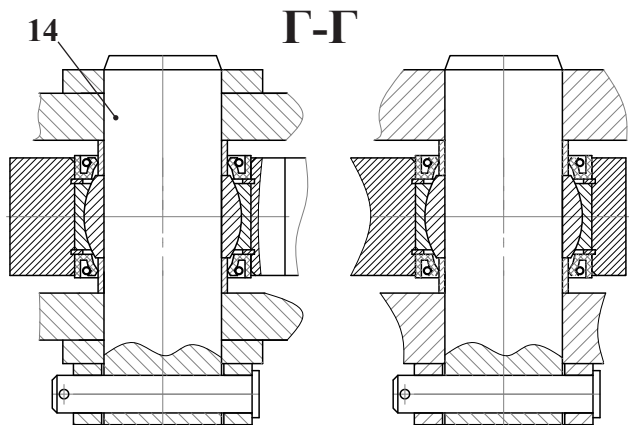
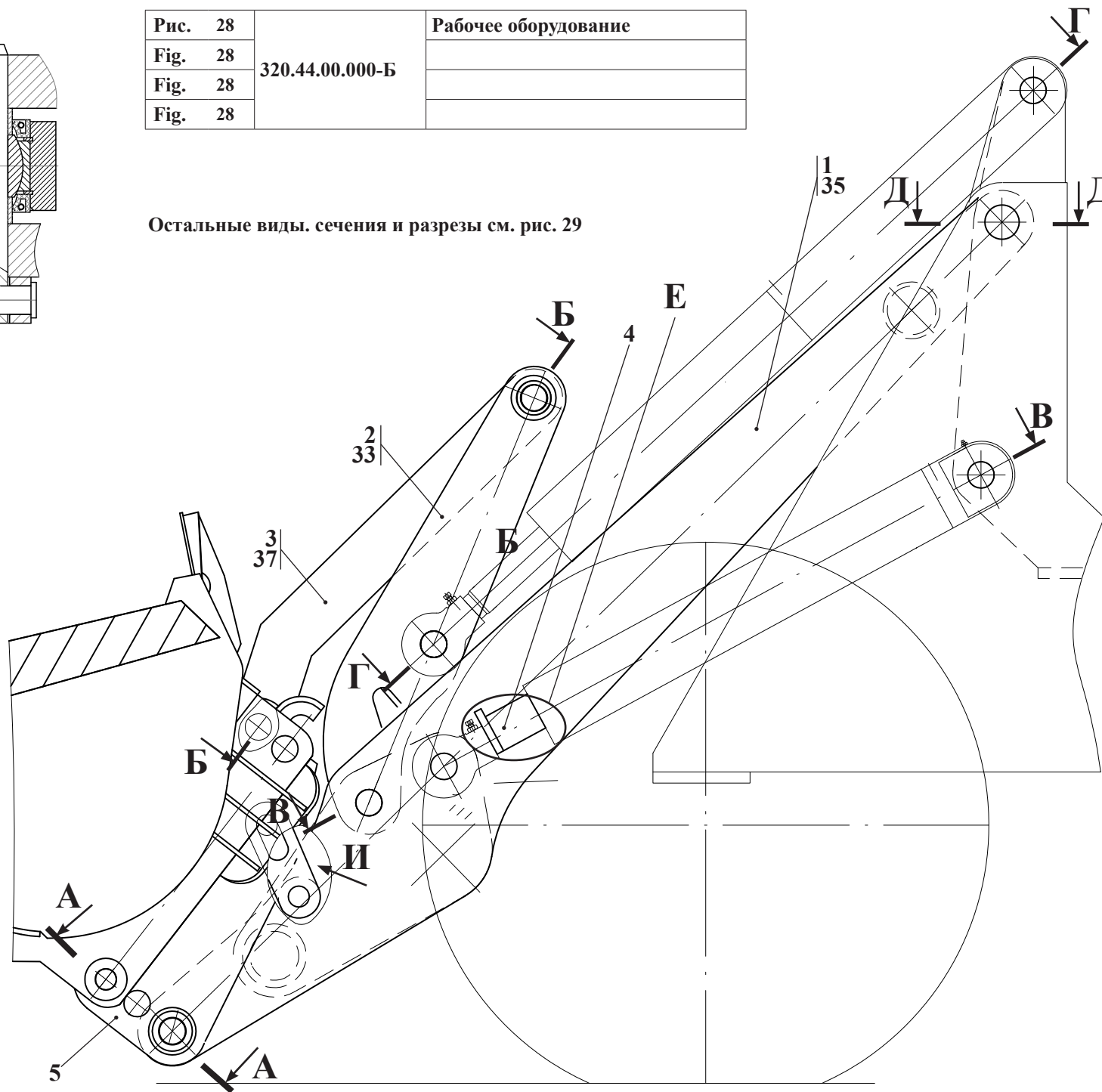
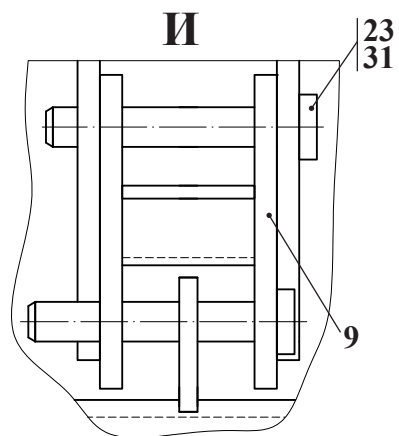
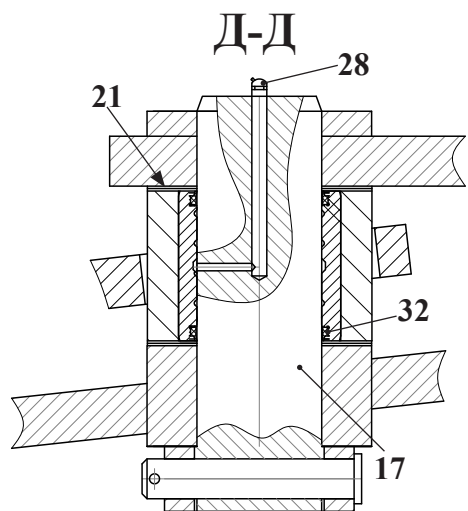


Рис. 28		Рабочее оборудование
Fig. 28	320.44.00.000-Б	
Fig. 28		
Fig. 28		

Остальные виды, сечения и разрезы см. рис. 29

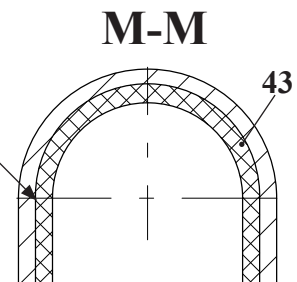
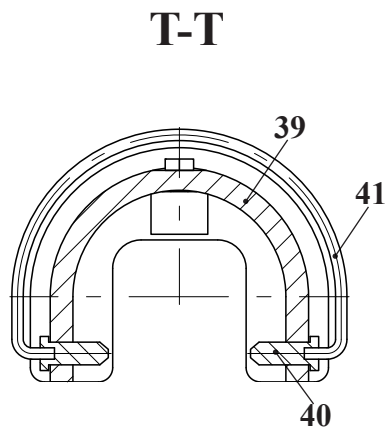
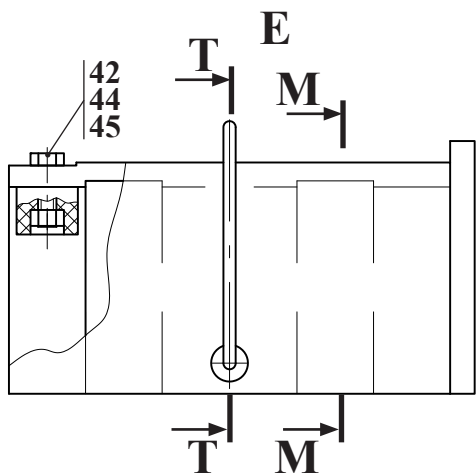
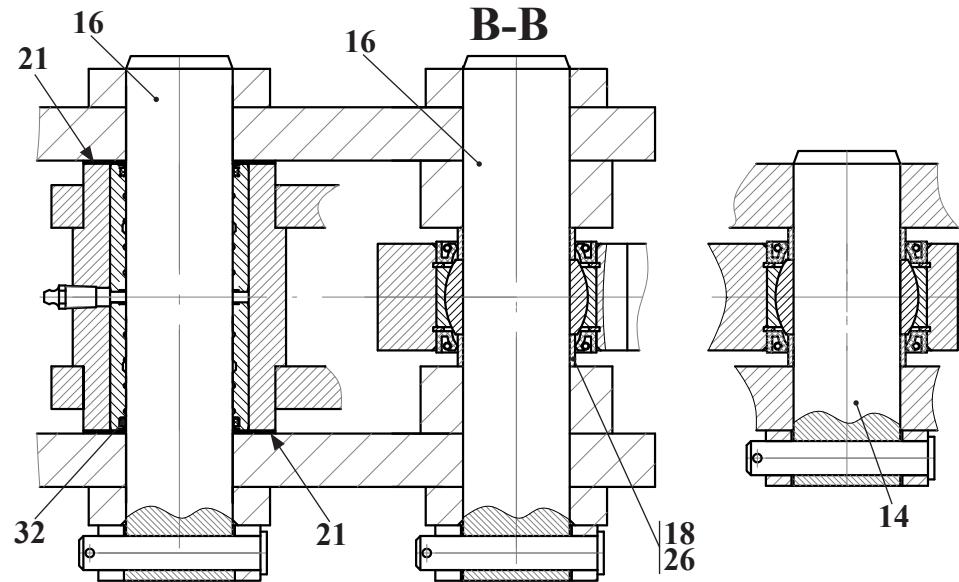
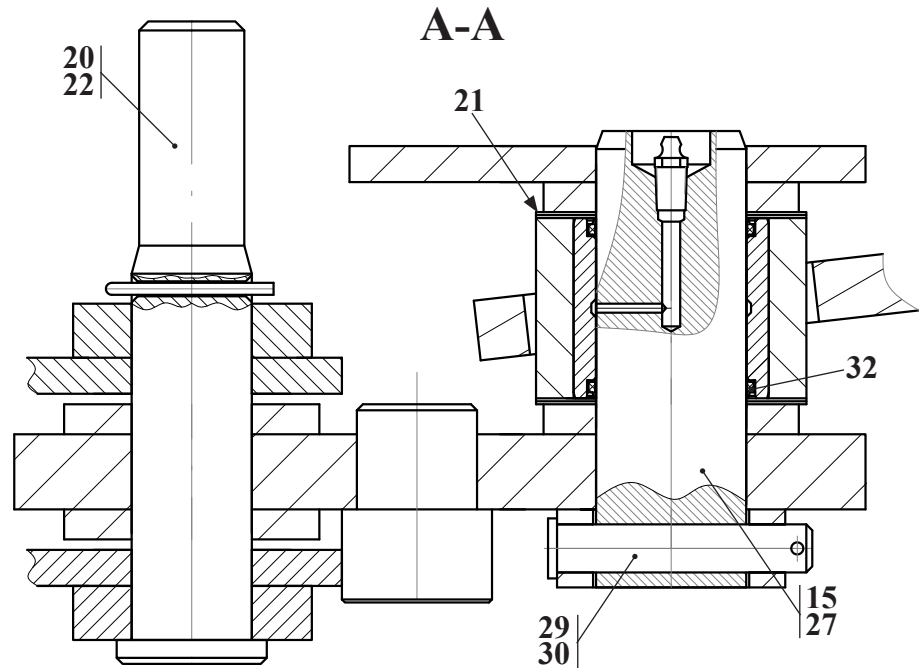


17 320.44.00.000-Б Рабочее оборудование

Таблица 22 / Table 22 / Tableau 22 / Tabla 22

		320.44.00.000-Б		Рабочее оборудование	Attachments	Équipement de service	Equipamiento de trabajo	
Рис. Fig. Рис. Fig. Рис. Fig.	№ поз. Ref. No N° Ref. N° Pos.	Обозначение Designation Référence Signo convencional	Кол-во Qty Qté Cant.	Наименование	Description	Désignation	Descripción	Примечание Remark Note Observaciones
28 29	1	320.44.01.000-Б	1	Стрела (Входят поз. 35-36)	Boom (Comprises pos. 35-36)	Bras (Comprend pos. 35-36)	Flecha (Entran las pos. 35-36)	
	2	320.44.10.000	1	Коромысло (Входят поз. 33-34)	Lever (Comprises pos. 33-34)	Bascule (Comprend pos. 33-34)	Balancín (Entran las pos. 33-34)	
	3	320.44.20.000-Б	1	Тяга (Входят поз. 37-38)	Link (Comprises pos. 37-38)	Tirant (Comprend pos. 37-38)	Tracción (Entran las pos. 37-38)	
	4	320.44.35.000	1	Упор (Входят поз. 39-45)	Stop (Comprises pos. 39-45)	Arrêt (Comprend pos. 39-45)	Tope (Entran las pos. 39-45)	
	5	320.44.40.000-Б	1	Адаптер	Adapter	Adaptateur	Adaptador	
	9	ТО-18Б.21.02.000	1	Серьга				
	14	320.44.00.002	3	Палец	Finger	Doigt	Dedo	
	15	320.44.00.002-01	4	Палец	Finger	Doigt	Dedo	
	16	320.44.00.004-Б	2	Палец	Finger	Doigt	Dedo	
	17	320.44.00.005-Б	2	Палец	Finger	Doigt	Dedo	
	18	320.44.00.006	8	Кольцо	Ring	Bague	Anillo	
	20	525.14.00.009	2	Палец	Finger	Doigt	Dedo	
	21	525.14.00.013	22	Прокладка				Наиб. кол.
	22	ТО-18А.01.00.002	2	Шплинт	Cotter pin	Clavette fendue	Chaveta	
	23	ТО-18Б.21.02.002	2	Ось	Axle	Axe	Eje	
	26	1.2-55x75-1 ГОСТ 8752-79/ ОСТ 38 05146-78	8	Манжета	Collar	Manchette	Manguito	
	27	1.3.Ц6.хр ГОСТ 19853-74	5	Масленка	Grease fitting	Graisseur	Aceitera	
	28	2.3.45.Ц6.хр ГОСТ 19853-74	2	Масленка	Grease fitting	Graisseur	Aceitera	
	29	6-16d11x85.45.Ц15хр ГОСТ 9650-80	11	Ось	Axle	Axe	Eje	
	30	4x25.019 ГОСТ 397-79	11	Шплинт	Cotter pin	Clavette fendue	Chaveta	
	31	4x32.019 ГОСТ 397-79	2	Шплинт	Cotter pin	Clavette fendue	Chaveta	
	32	454565 AS 050-056-5	14	Грязесъемник «Merkel Simrit»	Wiper	Extracteur d'impuretés	Scrape de barro	
	33	320.44.10.100	1	Коромысло	Lever	Bascule	Balancín	





Клей 88 - СА ТУ38 1051760-89

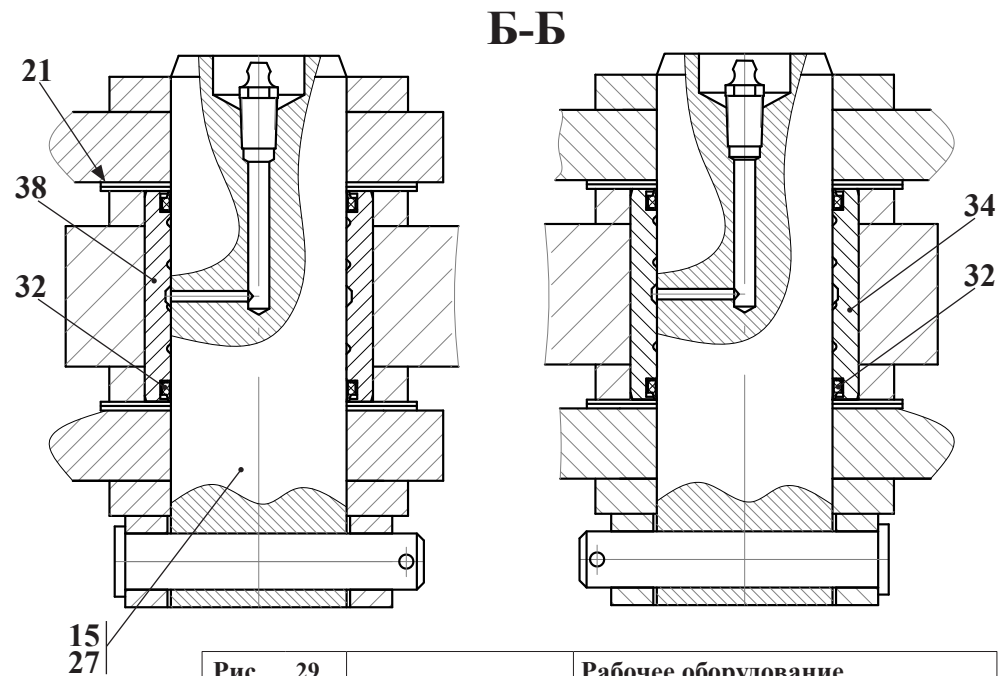
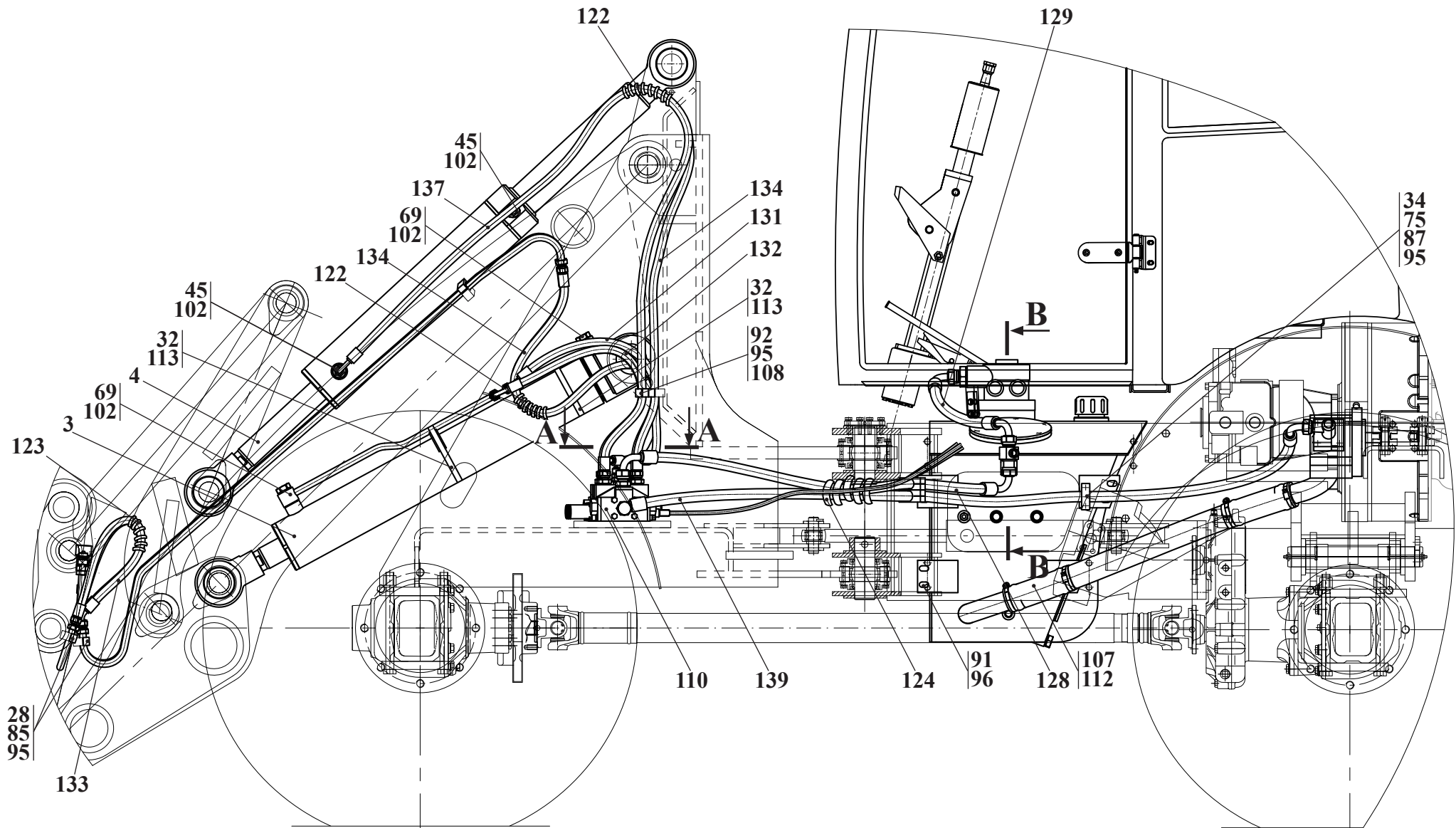


Рис. 29	320.44.00.000-Б	Рабочее оборудование
Fig. 29		
Fig. 29		
Fig. 29		

		320.44.00.000-Б	Рабочее оборудование		Attachments	Équipement de service	Equipamiento de trabajo		
Рис. Fig. Fig.	№ поз. Ref. No N° Ref. N° Pos.	Обозначение Designation Référence Signo convencional	Кол-во Qty Qté Cant.	Наименование	Description	Désignation	Descripción	Примечание Remark Note Observaciones	
28 29	34	320.44.01.001-Б	2	Втулка	Bush	Moyeu	Casquillo		
	35	320.44.01.100-Б	1	Стрела	Boom	Bras	Flecha		
	36	320.44.01.001-Б	4	Втулка	Bush	Moyeu	Casquillo		
	37	320.44.20.100-Б	1	Тяга	Link	Tirant	Tracción		
	38	320.44.01.001-Б	2	Втулка	Bush	Moyeu	Casquillo		
	39	320.44.35.100	1	Упор					
	40	320.44.35.001	2	Втулка	Bush	Moyeu	Casquillo		
	41	320.44.35.002	1	Скоба					
	42	320.44.35.003	1	Втулка	Bush	Moyeu	Casquillo		
	43	320.44.35.004	2	Пластина					
	44	M6-6gx20.88.35.0115 ГОСТ 7798-70	1	Болт	Bolt	Boulon	Bulón		
	45	M6-6H.8.35.0115 ГОСТ 5915-70	1	Гайка	Nut	Écrou	Tuerca		



Остальные виды, сечения и разрезы см. рис. 31, 32

Рис. 30		Гидросистема рабочего оборудования
Fig. 30	320.46.00.000	
Fig. 30		
Fig. 30		

18 320.46.00.000 Гидросистема рабочего оборудования

Таблица 23 / Table 23 / Tableau 23 / Tabla 23

		320.46.00.000	Гидросистема рабочего оборудования					
Рис. Fig. Fig. Fig.	№ поз. Ref. No N° Ref. N° Pos.	Обозначение Designation Référence Signo convencional	Кол-во Qty Qté Cant.	Наименование	Description	Désignation	Descripción	Примечание Remark Note Observaciones
30 31 32	1	320.46.00.100	1	Тройник				
	3	320.46.13.000	1	Гидроцилиндр (см. рис. 33)				
	4	320.46.14.000	1	Гидроцилиндр (см. рис. 34)				
	5	320.46.15.000	1	Гидробак (см. рис. 35)				
	7	320.46.17.010	1	Трубопровод				
	8	320.46.17.020	1	Трубопровод				
	9	320.46.17.030	2	Трубопровод				
	10	320.46.17.040	1	Трубопровод				
	11	320.46.17.050	1	Трубопровод				
	14	320.46.65.010-Б	1	Фланец напорный				
	15	320.46.65.020	1	Фланец				
	25	320.46.00.001-Б	1	Труба				
	28	320.46.00.005	3	Колодка				
	30	320.46.00.007-Б	1	Скоба				
	31	320.46.00.009	1	Переходник				
	32	320.46.00.012	1	Подпорка				
	34	ДЭ-224А.47.00.003	9	Втулка				
	45	УДГ1.01.02.025	2	Штуцер				
	49	УДГ1.01.17.006	2	Штуцер				
	51	УДГ1.01.17.009	6	Штуцер				
53	УДГ1.01.17.028	1	Штуцер					
69	УДГ1.05.00.005	2	Болт зажимной					
75	УДГ1.17.04.005	4	Колодка верхняя					
77	УДГ1.17.05.003	4	Колодка верхняя					
83	M8-6gx55.88.35.0115 ГОСТ 7796-70	4	Болт					
84	M10-6gx30.88.35.0115 ГОСТ 7796-70	4	Болт					

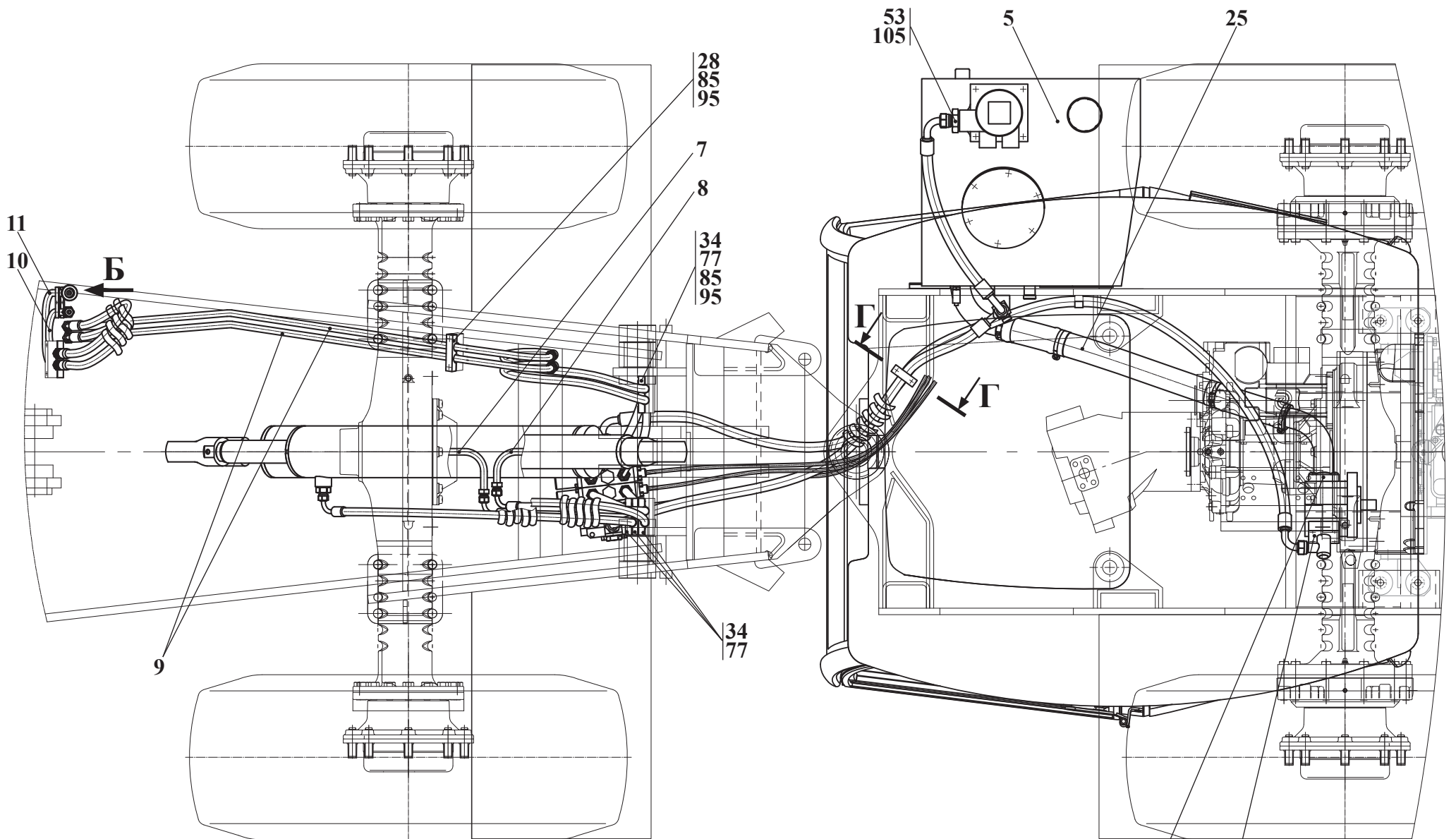


Рис. 31	320.46.00.000	Гидросистема рабочего оборудования
Fig. 31		
Fig. 31		
Fig. 31		

		320.46.00.000		Гидросистема рабочего оборудования				
Рис. Fig. Рис. Fig.	№ поз. Ref. No № Ref. N° Pos.	Обозначение Designation Référence Signo convencional	Кол-во Qty Qté Cant.	Наименование	Description	Désignation	Descripción	Примечание Remark Note Observaciones
30 31 32	85	M10-6gx40.88.35.0115 ГОСТ 7796-70	13	Болт				
	87	M10-6gx45.88.35.0115 ГОСТ 7796-70	2	Болт				
	91	M12-6gx30.88.35.0115 ГОСТ 7796-70	8	Болт				
	92	M10-6H.05.35.0115 ГОСТ 5916-70	5	Гайка				
	93	M26 ГОСТ 15803-76	1	Контргайка				
	94	8 65Г 0115 ГОСТ 6402-70	4	Шайба				
	95	10 65Г 0115 ГОСТ 6402-70	23	Шайба				
	96	12 65Г 0115 ГОСТ 6402-70	8	Шайба				
	98	027-032-30-2-2 ГОСТ 9833-73/ГОСТ 18829-73	1	Кольцо				
	99	039-045-36-2-2 ГОСТ 9833-73/ГОСТ 18829-73	1	Кольцо				
	101	10 M3 ГОСТ 23358-87	1	Прокладка				
	102	27 M3 ГОСТ 23358-87	6	Прокладка				
	104	G1/2 M3 ГОСТ 23358-87	11	Прокладка				
	105	G1 1/4 M3 ГОСТ 23358-87	1	Прокладка				
	107	48x62-1.47 ГОСТ 10362-76	2	Рукав L=200мм				
	108	M10-6gx70.56.0115 ГОСТ 22034-76	4	Шпилька				
110	HC-D4/3 IRO18(210)AG04 W001A H118 F001B RPG04 05PA 05PB W012A H118 F005B RPG04 02PA 01PB(250-A) W009A H118 F001B RPG04 01PA(250) 01PB(150-A) TJAG04 (код 101005)	1	Гидрораспределитель «HydroControl», Италия					
112	TORRO 50-70/9-C7W2	4	Зажим «NORMA», Германия					
113	TORRO 130-150/12-C7W2	2	Зажим «NORMA», Германия					
116	620.01.010.51	1	Клапан контроля давления «Oleotec», Италия					

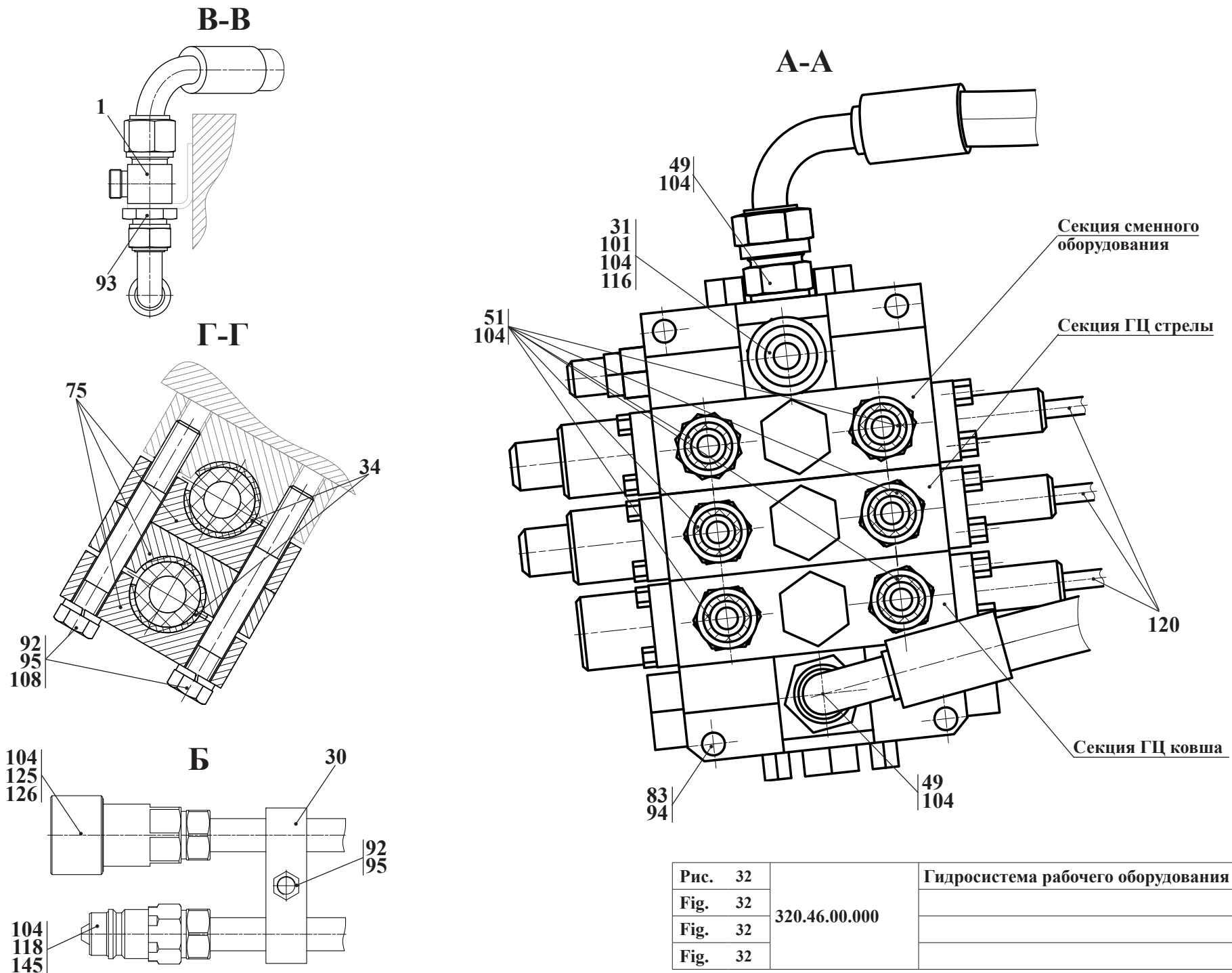


Рис. 32	320.46.00.000	Гидросистема рабочего оборудования
Fig. 32		
Fig. 32		
Fig. 32		

		320.46.00.000		Гидросистема рабочего оборудования				
Рис. Fig. Рис. Fig. Рис. Fig.	№ поз. Ref. No N° Ref. N° Pos.	Обозначение Designation Référence Signo convencional	Кол-во Qty Qté Cant.	Наименование	Description	Désignation	Descripción	Примечание Remark Note Observaciones
30 31 32	118	SPAV.13003	1	Колпак защитный, Италия				
	120	H128 (код 413000124)	3	Коннектор «Hydrocontrol», Италия				
	122	SSK30 L=300	2	Лента спиральная защитная «HANSA-FLEX», Германия				
	123	SSK30 L=1000	1	Лента спиральная защитная «HANSA-FLEX», Германия				
	124	SSK30 L=1200	1	Лента спиральная защитная «HANSA-FLEX», Германия				
	125	PAV1.1313.002	1	Муфта, Италия				
	126	SPAV.13002	1	Пробка защитная, Италия				
	128	1SN-16-13-1150-DKL90-DKL90(M26x1,5)-180 ТУ BY 101379279.001-2008	1	Рукав «Проммединвест»				
	129	1SN-20-10,5-550-DKL90-DKL90(M30x2)-90 ТУ BY 101379279.001-2008	1	Рукав «Проммединвест»				
	131	2SN-13-27,5-750-DKL-DKL90(M22x1,5) ТУ BY 101379279.001-2008	1	Рукав «Проммединвест»				
	132	2SN-13-27,5-850-DKL-DKL90 ТУ BY 101379279.001-2008	1	Рукав «Проммединвест»				
	133	2SN-13-27,5-1300DKL-DKL45(M22x1,5) ТУ BY 101379279.001-2008	2	Рукав «Проммединвест»				
	134	2SN-13-27,5-1550DKL-DKL90(M22x1,5) ТУ BY 101379279.001-2008	3	Рукав «Проммединвест»				
	137	2SN-13-27,5-2100DKL-DKL90(M22x1,5) ТУ BY 101379279.001-2008	1	Рукав «Проммединвест»				
	139	2SN-16-25-2200DKL90-DKL90-180° ТУ BY 101379279.001-2008	1	Рукав «Проммединвест»				
	145	PAV1.1313.003	1	Штекер, Италия				



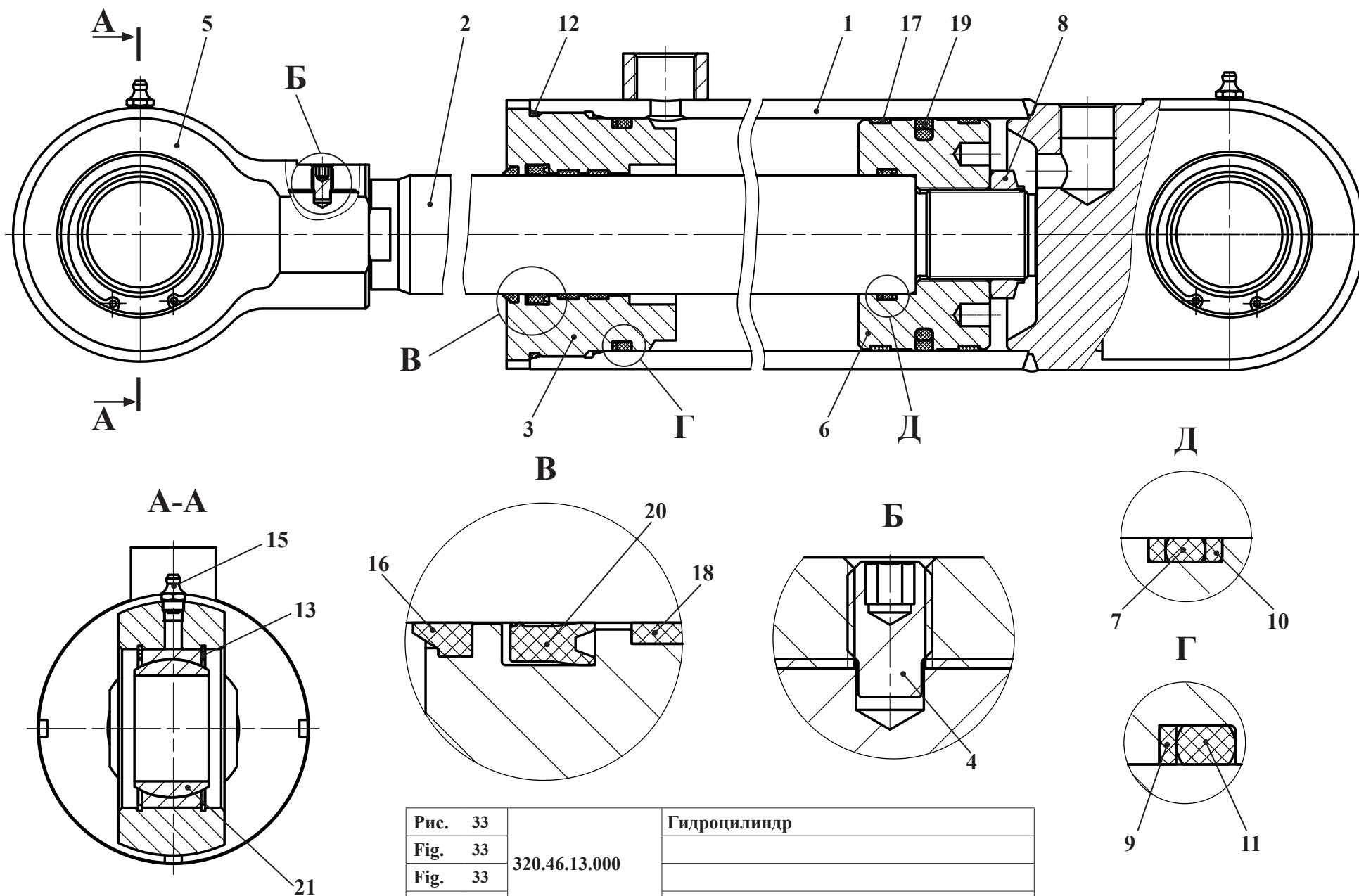


Рис. 33		Гидроцилиндр
Fig. 33	320.46.13.000	
Fig. 33		
Fig. 33		

18.1 Гидроцилиндр 320.46.13.000

Таблица 24 / Table 24 / Tableau 24 / Tabla 24

		320.46.13.000	Гидроцилиндр					
Рис. Fig. Fig. Fig.	№ поз. Ref. No N° Ref. N° Pos.	Обозначение Designation Référence Signo convencional	Кол-во Qty Qté Cant.	Наименование	Description	Désignation	Descripción	Примечание Remark Note Observaciones
33	1	320.46.13.100	1	Цилиндр				
	2	320.46.13.001	1	Шток				
	3	320.46.13.002	1	Стакан				
	4	320.46.13.003	1	Винт				
	5	320.46.13.004-Б	1	Проушина				
	6	Ц110.056.00.002	1	Поршень				
	7	Ц110.056.00.003	2	Кольцо защитное				
	8	ЦЭ110.056.00.003	1	Гайка стопорная				
	9	ЦЭ110.056.00.008	1	Кольцо защитное				
	10	56x3.5NBR90	1	О-Кольцо «Dichtomatik»				
	11	99x5.7NBR90	1	О-Кольцо «Dichtomatik»				
	12	114x3.5NBR90	1	О-Кольцо «Dichtomatik»				
	13	B75 ГОСТ 13943-86	4	Кольцо				
	15	1.3.Ц6.хр ГОСТ 19853-74	2	Масленка				
	16	SIMRIT 86190 ASOB 056-064-4-7	1	Грязесъемник «Merkel Simrit»				
	17	SIMRIT 24130956 KB 110-105-9,6	2	Кольцо опорно-направляющее поршневое «Merkel Simrit»				
	18	SIMRIT 24131039 SB 056-061-9,6	2	Кольцо опорно-направляющее штоковое «Merkel Simrit»				
	19	SIMRIT 24213802 OMK-MR 110-89-7,7	1	Уплотнение поршневое «Merkel Simrit»				
	20	SIMRIT 21368 NI300 56-66-10	1	Манжета				
	21	ШСП50К ТУ РБ 05808863.001-99	2	Подшипник				

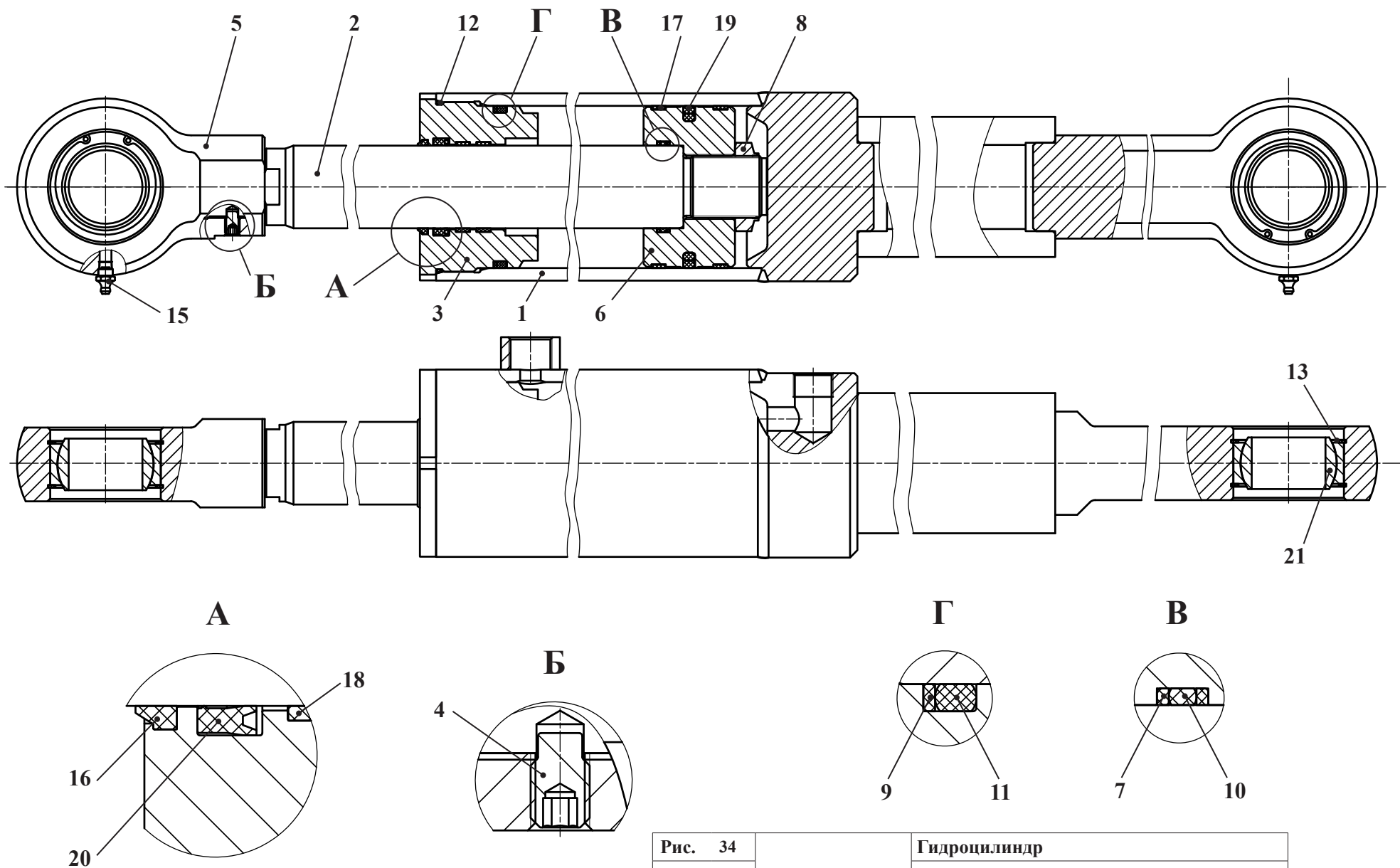


Рис. 34	320.46.14.000	Гидроцилиндр
Fig. 34		
Fig. 34		
Fig. 34		

18.2 Гидроцилиндр 320.46.14.000

Таблица 25 / Table 25 / Tableau 25 / Tabla 25

		320.46.14.000	Гидроцилиндр					
Рис. Fig. Fig.	№ поз. Ref. No N° Ref. N° Pos.	Обозначение Designation Référence Signo convencional	Кол-во Qty Qté Cant.	Наименование	Description	Désignation	Descripción	Примечание Remark Note Observaciones
34	1	320.46.14.100-Б	1	Корпус				
	2	320.46.13.001-01	1	Шток				
	3	320.46.13.002	1	Стакан				
	4	320.46.13.003	1	Винт				
	5	320.46.13.004-Б	1	Проушина				
	6	Ц110.056.00.002	1	Поршень				
	7	Ц110.056.00.003	2	Кольцо защитное				
	8	ЦЭ110.056.00.003	1	Гайка стопорная				
	9	ЦЭ110.056.00.008	1	Кольцо защитное				
	10	56x3.5NBR90	1	О-Кольцо «Dichtomatik»				
	11	99x5.7NBR90	1	О-Кольцо «Dichtomatik»				
	12	114x3.5NBR90	1	О-Кольцо «Dichtomatik»				
	13	B75 ГОСТ 13943-86	4	Кольцо				
	15	1.3.Ц6.хр ГОСТ 19853-74	2	Масленка				
	16	SIMRIT 86190 ASOB 056-064-4-7	1	Грязесъемник «Merkel Simrit»				
	17	SIMRIT 24130956 KB 110-105-9,6	2	Кольцо опорно-направляющее поршневое «Merkel Simrit»				
	18	SIMRIT 24131039 SB 056-061-9,6	2	Кольцо опорно-направляющее штоковое «Merkel Simrit»				
	19	SIMRIT 24213802 OMK-MR 110-89-7,7	1	Уплотнение поршневое «Merkel Simrit»				
	20	SIMRIT 21368 NI300 56-66-10	1	Манжета «Merkel Simrit»				
	21	ШСП 50К ТУ РБ 05808863.001-99	2	Подшипник				

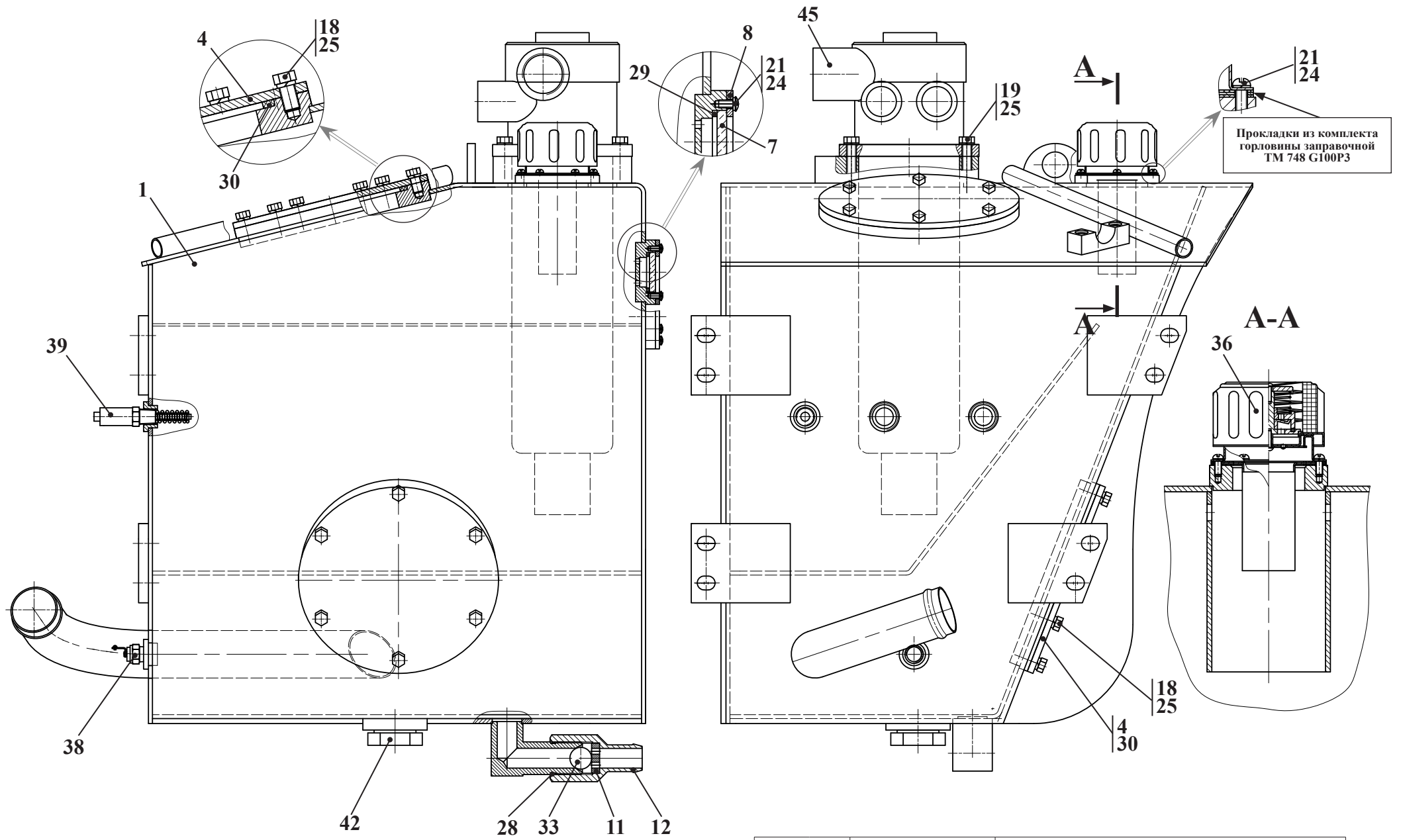
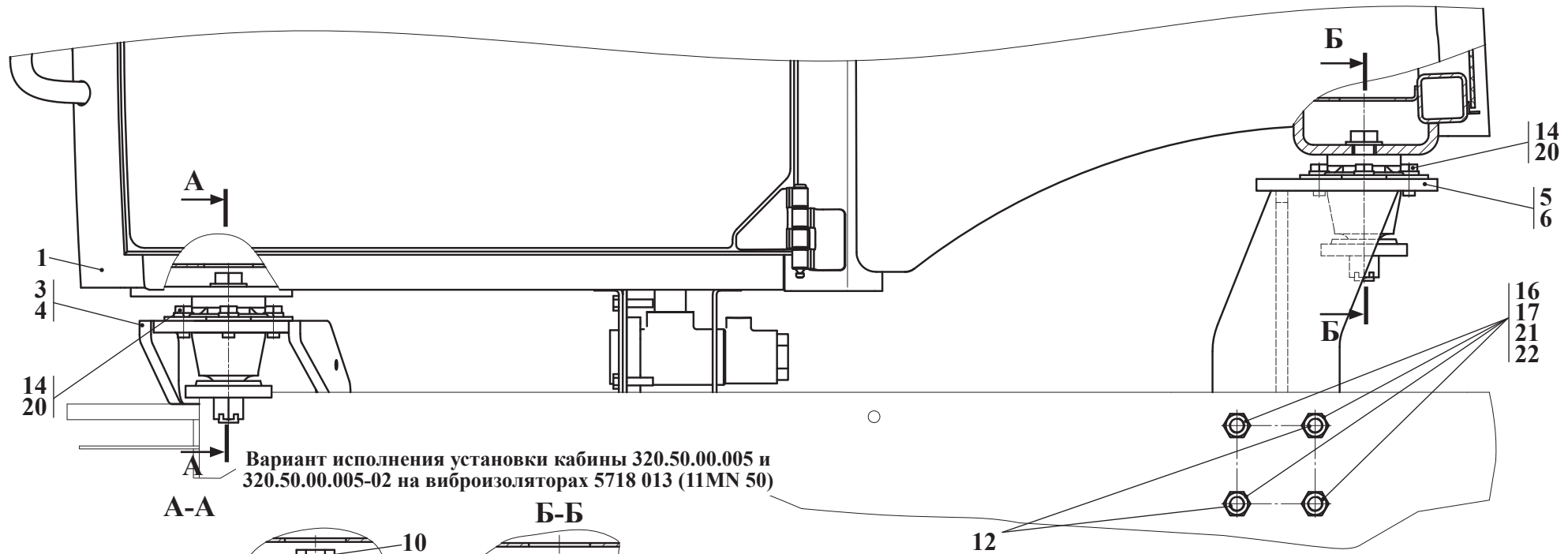


Рис. 35	320.46.15.000	Гидробак
Fig. 35		
Fig. 35		
Fig. 35		

18.3 Гидробак 320.46.15.000

Таблица 26 / Table 26 / Tableau 26 / Tabla 26

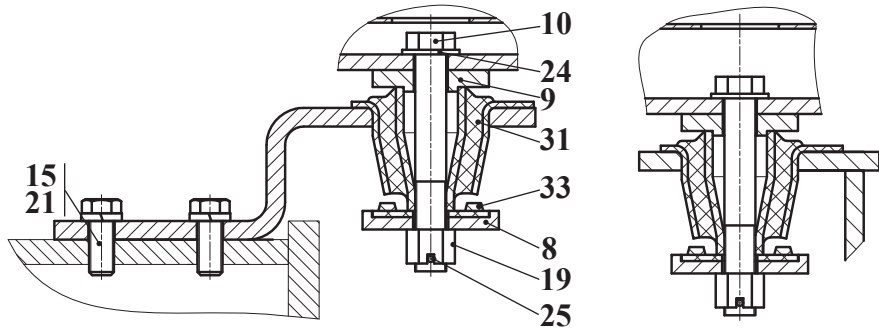
		320.46.15.000	Гидробак					
Рис. Fig. Fig.	№ поз. Ref. No N° Ref. N° Pos.	Обозначение Designation Référence Signo convencional	Кол-во Qty Qté Cant.	Наименование	Description	Désignation	Descripción	Примечание Remark Note Observaciones
35	1	320.46.15.100	1	Корпус гидробака				
	4	208A.45.00.003	2	Крышка				
	7	ТО-18А.26.01.004	2	Маслоуказатель				
	8	ТО-18Б.2.06.01.003	2	Кольцо				
	11	ТО-27-1.16.01.00.003	1	Шайба				
	12	ТО-27-1.16.01.00.004	1	Ниппель				
	18	M10-6gx20.88.35.0115 ГОСТ 7796-70	12	Болт				
	19	M10-6gx30.88.35.0115 ГОСТ 7796-70	4	Болт				
	21	В.М5-6gx12.46.0115 ГОСТ 17473-80	18	Винт				
	24	5 65Г 0115 ГОСТ 6402-70	18	Шайба				
	25	10 65Г 0115 ГОСТ 6402-70	16	Шайба				
	28	030-035-30-2-2 ГОСТ 9833-73/ГОСТ 18829-73	1	Кольцо				
	29	032-040-46-2-2 ГОСТ 9833-73/ГОСТ 18829-73	2	Кольцо				
	30	150-160-58-2-2 ГОСТ 9833-73/ГОСТ 18829-73	2	Кольцо				
	33	22,225-100 ГОСТ 3722-81	1	Шарик				
	36	TM 478 G100P3	1	Горловина заправочная «SOFIMA», Италия				
	38	ДАТЖ-03 ТУ РБ 07513211.011-97	1	Датчик БПО«Экран», г.Борисов				
	39	ДГС-М-311-24-01 ТУ РБ 100194961.059-2002	1	Датчик гидросигнализатор УП «Виток», г.Минск				
	42	К1 1/4»	1	Пробка магнитная, МТЗ				
	45	KTS220FS1BVE86C	1	Фильтр «SOFIMA», Италия				



Вариант исполнения установки кабины 320.50.00.005 и 320.50.00.005-02 на виброизоляторах 5718 013 (11MN 50)

А-А

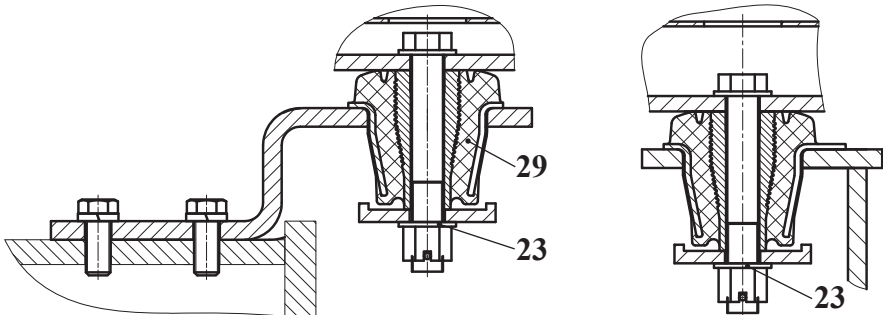
Б-Б



Вариант исполнения установки кабины 320.50.00.005-01 и 320.50.00.005-03 на виброизоляторах 923-6700200

А-А

Б-Б



Вариант исполнения установки кабины 320.50.00.005-04 и 320.50.00.005-05 на виброизоляторах 80-6700160

А-А

Б-Б

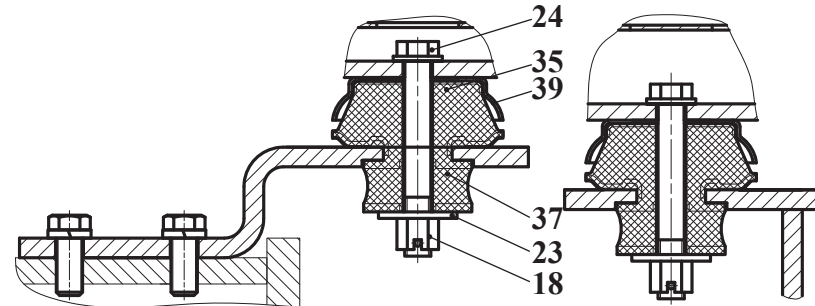


Рис. 36	320.50.00.005	Установка кабины
Fig. 36	320.50.00.005-01	
Fig. 36	320.50.00.005-02	
Fig. 36	320.50.00.005-03	
Fig. 36	320.50.00.005-04	
Fig. 36	320.50.00.005-05	

Таблица 27 / Table 27 / Tableau 27 / Tabla 27

Рис. Fig. Fig. Fig.	№ поз. Ref. No N° Ref. N° Pos.	320.50.00.005 Обозначение Designation Référence Signo convencional		-01	-02	-03	-04	-05	Установка кабины	Description	Désignation	Descripción
									Наименование			
36	1	320.50.00.010	1	1	-	-	1	-	Кабина			
		320.50.00.010-01	-	-	1	1	-	1	Кабина			
	3	320.50.00.050	1	1	1	1	-	-	Опора			
		320.50.00.050-Б	-	-	-	-	1	1	Опора			
	4	320.50.00.050-01	1	1	1	1	-	-	Опора			
		320.50.00.050-01-Б	-	-	-	-	1	1	Опора			
	5	320.50.00.060	1	1	1	1	-	-	Опора			
		320.50.00.060-Б	-	-	-	-	1	1	Опора			
	6	320.50.00.060-01	1	1	1	1	-	-	Опора			
		320.50.00.060-01-Б	-	-	-	-	1	1	Опора			
8	320.50.00.021	4	4	4	4	-	-	Шайба				
9	320.50.00.022	4	-	4	-	-	-	Шайба				
10	320.50.00.023	4	4	4	4	-	-	Болт				
	320.50.00.023-Б	-	-	-	-	4	4	Болт				
12	320.50.00.025	4	4	4	4	4	4	Штифт				
14	M12-6gx30.88.35.0115 ГОСТ 7796-70	12	12	12	12	-	-	Болт				
15	M16-6gx40.88.35.0115 ГОСТ 7796-70	8	8	8	8	8	8	Болт				
16	M16-6gx65.88.35.0115 ГОСТ 7796-70	8	8	8	8	8	8	Болт				
17	M16-6H.8.35.0115 ГОСТ 5915-70	8	8	8	8	8	8	Гайка				
18	M16x1,5-6H.10.40X.0115 ГОСТ 5918-73	-	-	-	-	4	4	Гайка				
19	M20x1,5-6H.10.40X.0115 ГОСТ 5918-73	4	4	4	4	-	-	Гайка				
20	12 ОТ 65Г 0115 ГОСТ 6402-70	12	12	12	12	-	-	Шайба				
21	16 ОТ 65Г 0115 ГОСТ 6402-70	16	16	16	16	16	16	Шайба				
23	C.16.02.Ст3.0115 ГОСТ 11371-78	16	16	16	16	16	16	Шайба				
24	C.20.02.Ст3.0115 ГОСТ 11371-78	4	8	4	8	4	4	Шайба				
25	4x36.019 ГОСТ 397-79	4	4	4	4	4	4	Шплинт				
29	923-6700200	-	4	-	4	-	-	Виброизолятор МТЗ г. Минск				
31	5718 013 (11MN 50)	4	-	4	-	-	-	Виброизолятор «Freudenberg Megeulastik»				
33	7 718 007	4	-	4	-	-	-	Шайба «Freudenberg Megeulastik»				
35	80-6700160	-	-	-	-	4	4	Виброизолятор «Эластомер»				
37	130-5001364-В	-	-	-	-	4	4	Подушка «Эластомер»				
39	80-6700163	-	-	-	-	4	4	Обойма МТЗ г. Минск				



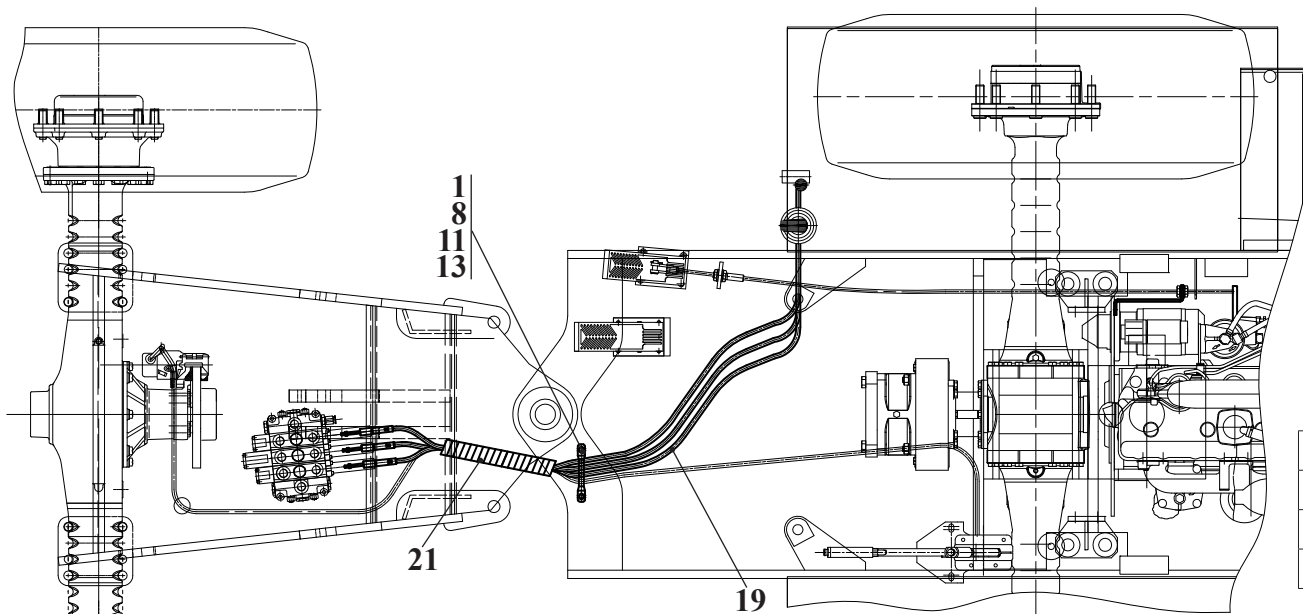
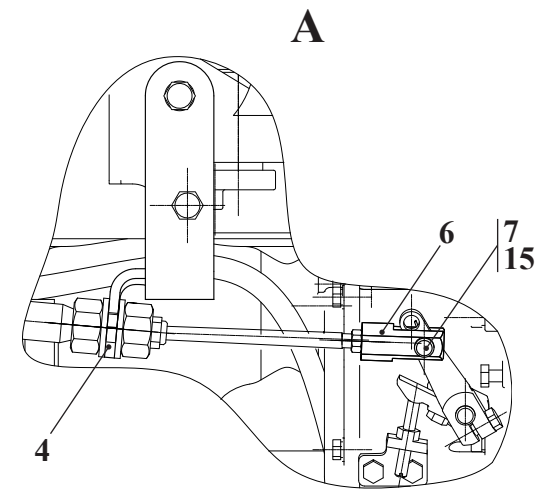
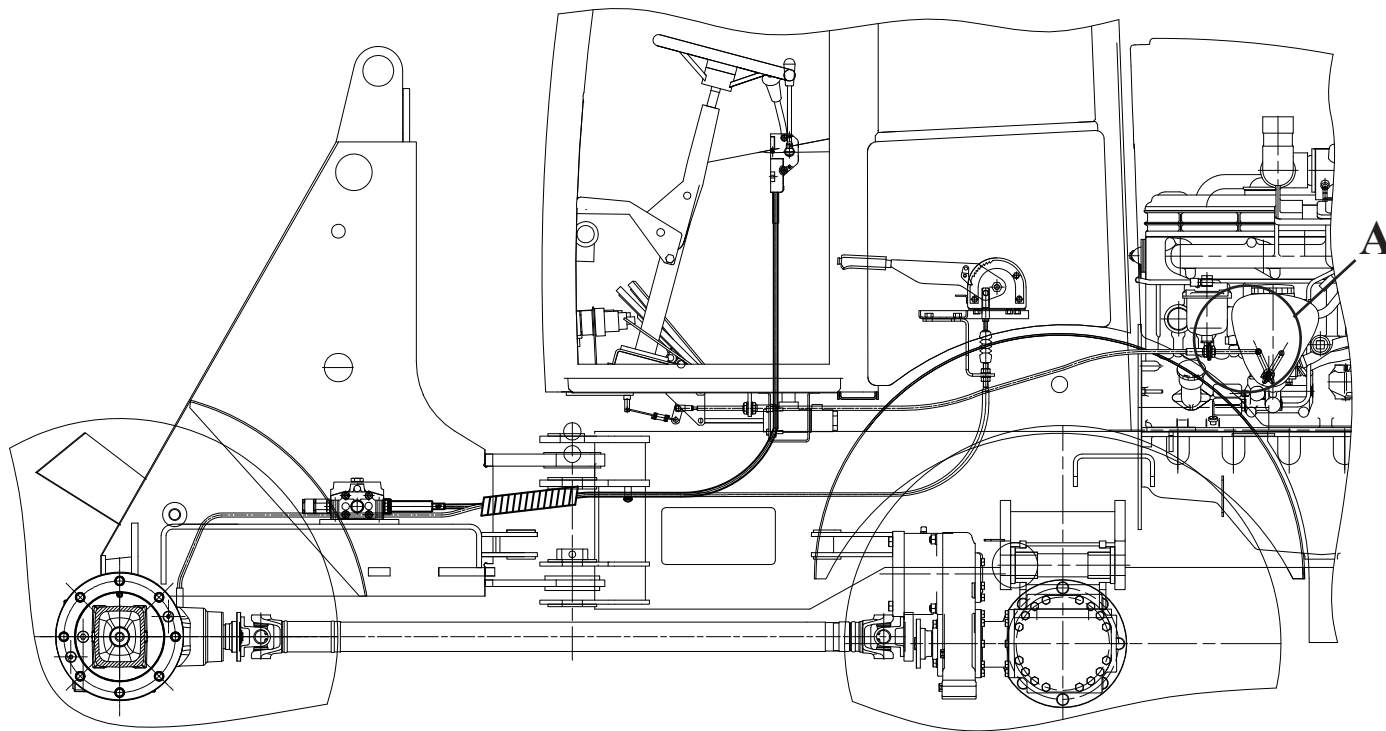


Рис. 37	320.65.00.000	Управление
Fig. 37		
Fig. 37		
Fig. 37		

20 320.65.00.000 Управление

Таблица 28 / Table 28 / Tableau 28 / Tabla 28

		320.65.00.000	Управление					
Рис. Fig. Fig. Fig.	№ поз. Ref. No N° Ref. N° Pos.	Обозначение Designation Référence Signo convencional	Кол-во Qty Qté Cant.	Наименование	Description	Désignation	Descripción	Примечание Remark Note Observaciones
37	1	320.65.00.004	1	Прижим				
	4	320.65.00.025-Б	1	Кронштейн				
	6	525.09.00.002	1	Вилка				
	7	525.09.00.003	1	Ось				
	8	M8-6gx20.88.35.0115 ГОСТ 7796-70	2	Болт				
	11	8 65Г 0115 ГОСТ 6402-70	2	Шайба				
	13	C.8.02.Ст3.0115 ГОСТ 11371-78	2	Шайба				
	15	2x12.019 ГОСТ 397-79	1	Шплинт				
	19	413000110	3	Трос (L=2000) «HydroControl», Италия				
	21	SSK30	1	Лента спиральная защитная (L=250) «HANSA-FLEX», Германия				

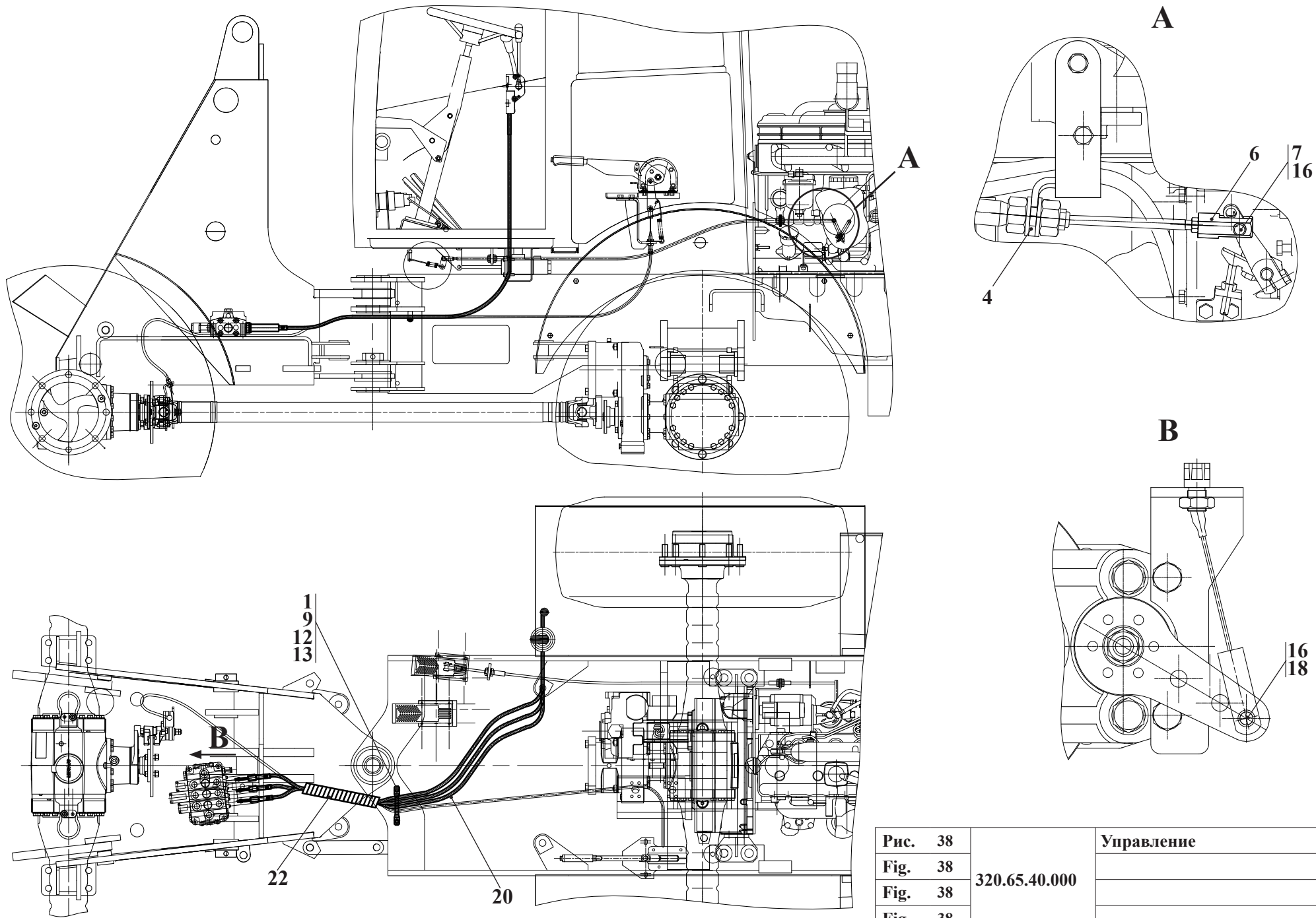


Рис. 38		Управление
Fig. 38	320.65.40.000	
Fig. 38		
Fig. 38		

21 320.65.40.000 Управление

Таблица 29 / Table 29 / Tableau 29 / Tabla 29

		320.65.40.000	Управление					
Рис. Fig. Fig. Fig.	№ поз. Ref. No N° Ref. N° Pos.	Обозначение Designation Référence Signo convencional	Кол-во Qty Qté Cant.	Наименование	Description	Désignation	Descripción	Примечание Remark Note Observaciones
38	1	320.65.00.004	1	Прижим				
	4	320.65.00.025-Б	1	Кронштейн				
	6	525.09.00.002	1	Вилка				
	7	525.09.00.003	1	Ось				
	9	M8-6gx20.88.35.0115 ГОСТ 7796-70	2	Болт				
	12	8 65Г 0115 ГОСТ 6402-70	2	Шайба				
	13	C.8.02.Ст3.0115 ГОСТ 11371-78	2	Шайба				
	16	2x12.019 ГОСТ 397-79	2	Шплинт				
	18	6-8d11x28.45.Ц15.хр ГОСТ 9650-80	1	Ось «HANSA-FLEX»,Германия				
20	413000110	3	Трос (L=2000) «HydroControl» , Италия					
22	SSK30	1	Лента спиральная защитная (L=250) «HANSA-FLEX»,Германия					

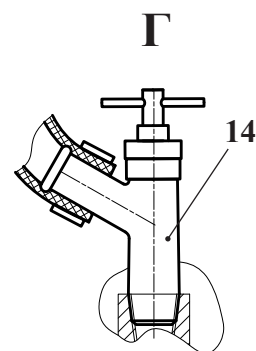
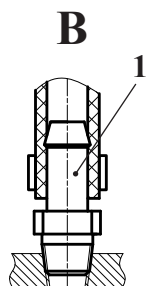
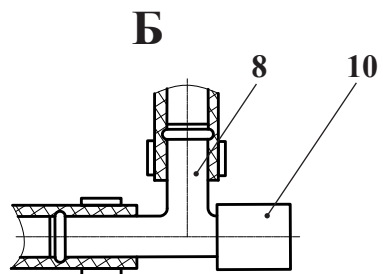
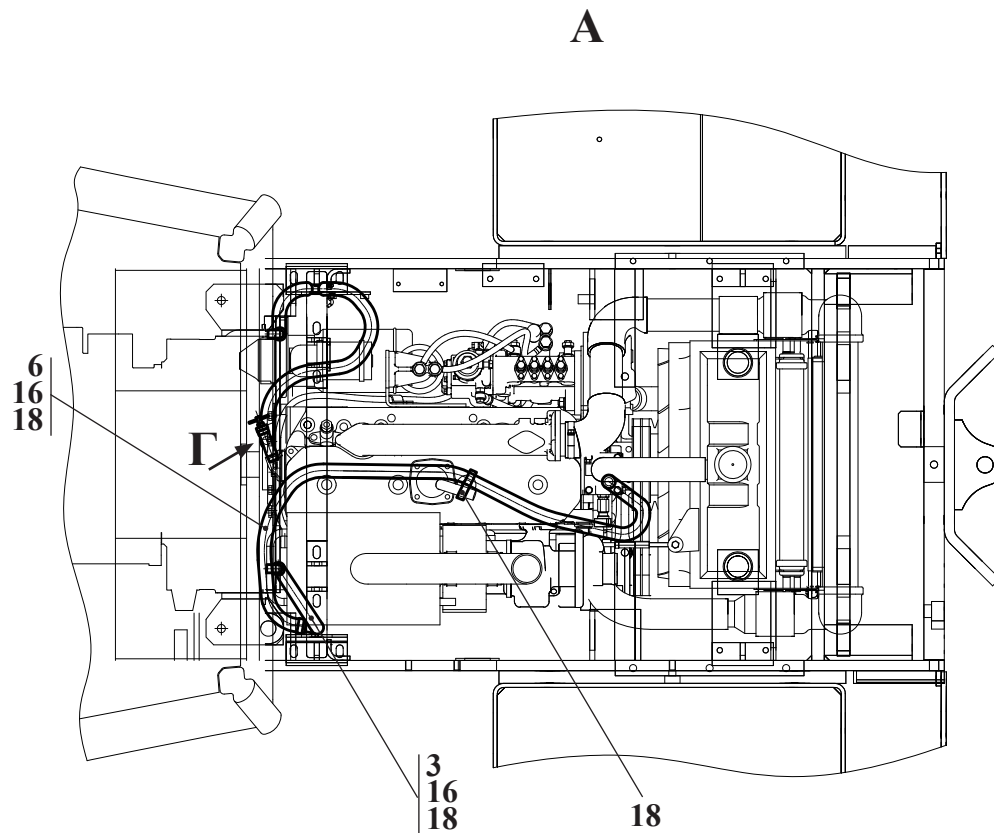
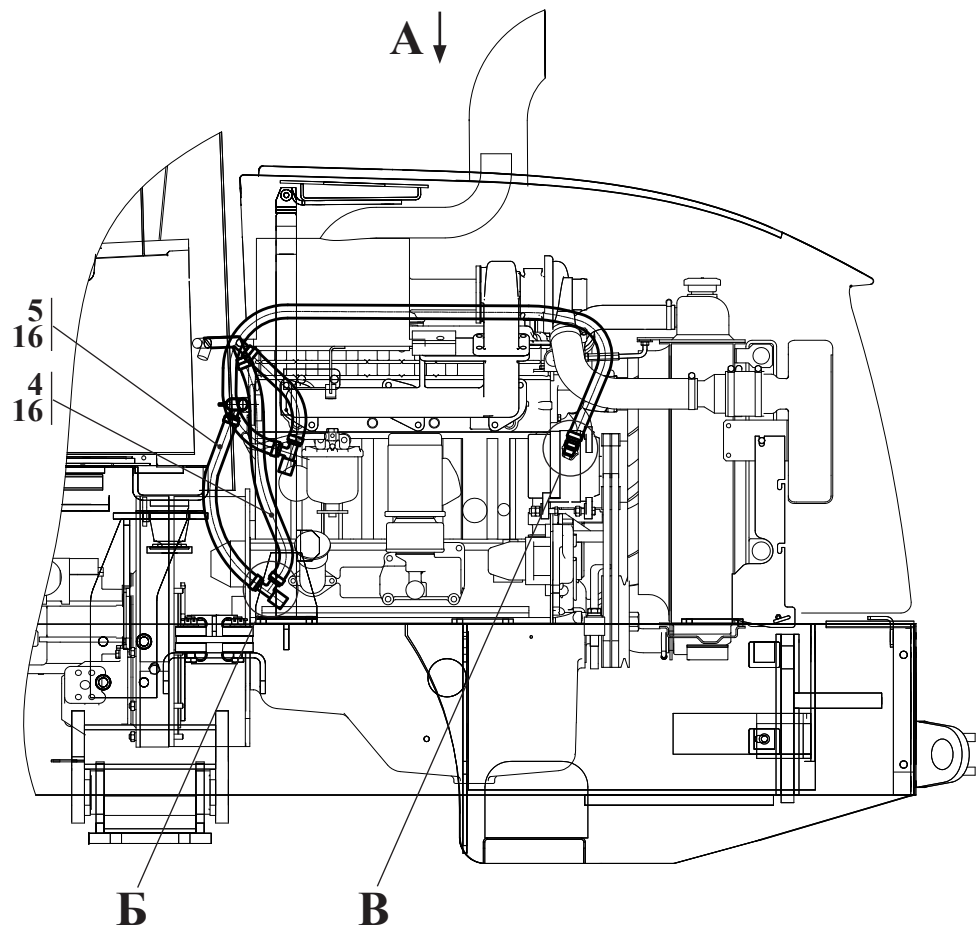


Рис. 39	320.83.00.000	Установка трубопроводов отопителя
Fig. 39		
Fig. 39		
Fig. 39		

22 320.83.00.000 Установка трубопроводов отопителя

Таблица 30 / Table 30 / Tableau 30 / Tabla 30

		320.83.00.000	Установка трубопроводов отопителя					
Рис. Fig. Fig. Fig.	№ поз. Ref. No N° Ref. N° Pos.	Обозначение Designation Référence Signo convencional	Кол-во Qty Qté Cant.	Наименование	Description	Désignation	Descripción	Примечание Remark Note Observaciones
39	1	УДГ1-14.00.009	1	Штуцер				
	3	16x25-1,6 ГОСТ 10362-76	1	Рукав (L=300мм)				
	4	16x25-1,6 ГОСТ 10362-76	1	Рукав (L=700мм)				
	5	16x25-1,6 ГОСТ 10362-76	1	Рукав (L=800мм)				
	6	16x25-1,6 ГОСТ 10362-76	1	Рукав (L=1500мм)				
	8	80-81.00.051	2	Тройник (г. Воложин)				
	10	80-81.00.052-А	2	Пробка (г. Воложин)				
	14	Кр 29-81.01.010	1	Кран				
или/от 14	ВС-11	1	Кран					
	16	20x32/9-С7-W1	8	Зажим TORRO				
	18	КСЧ-180	5	Кабельная стяжка				

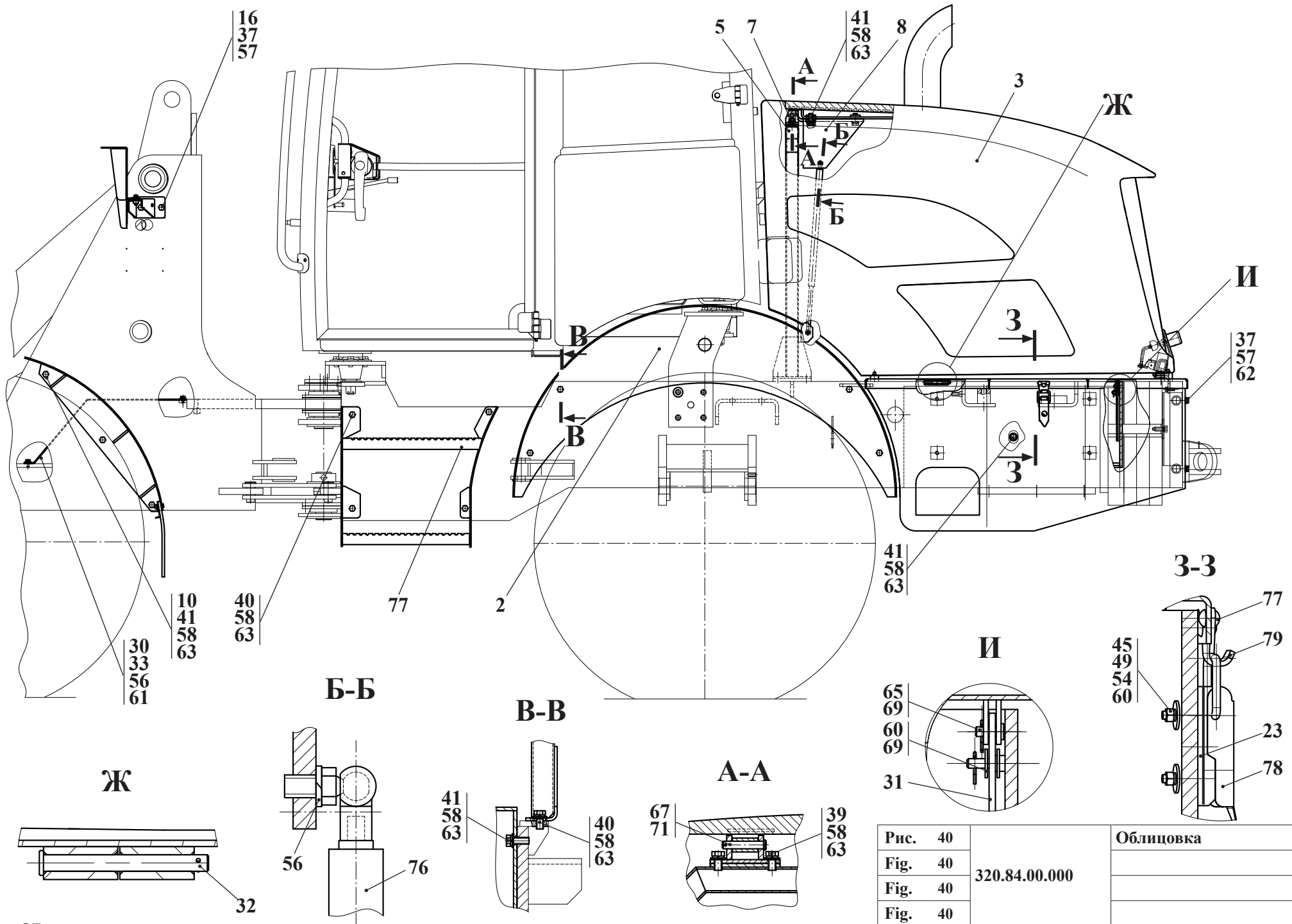
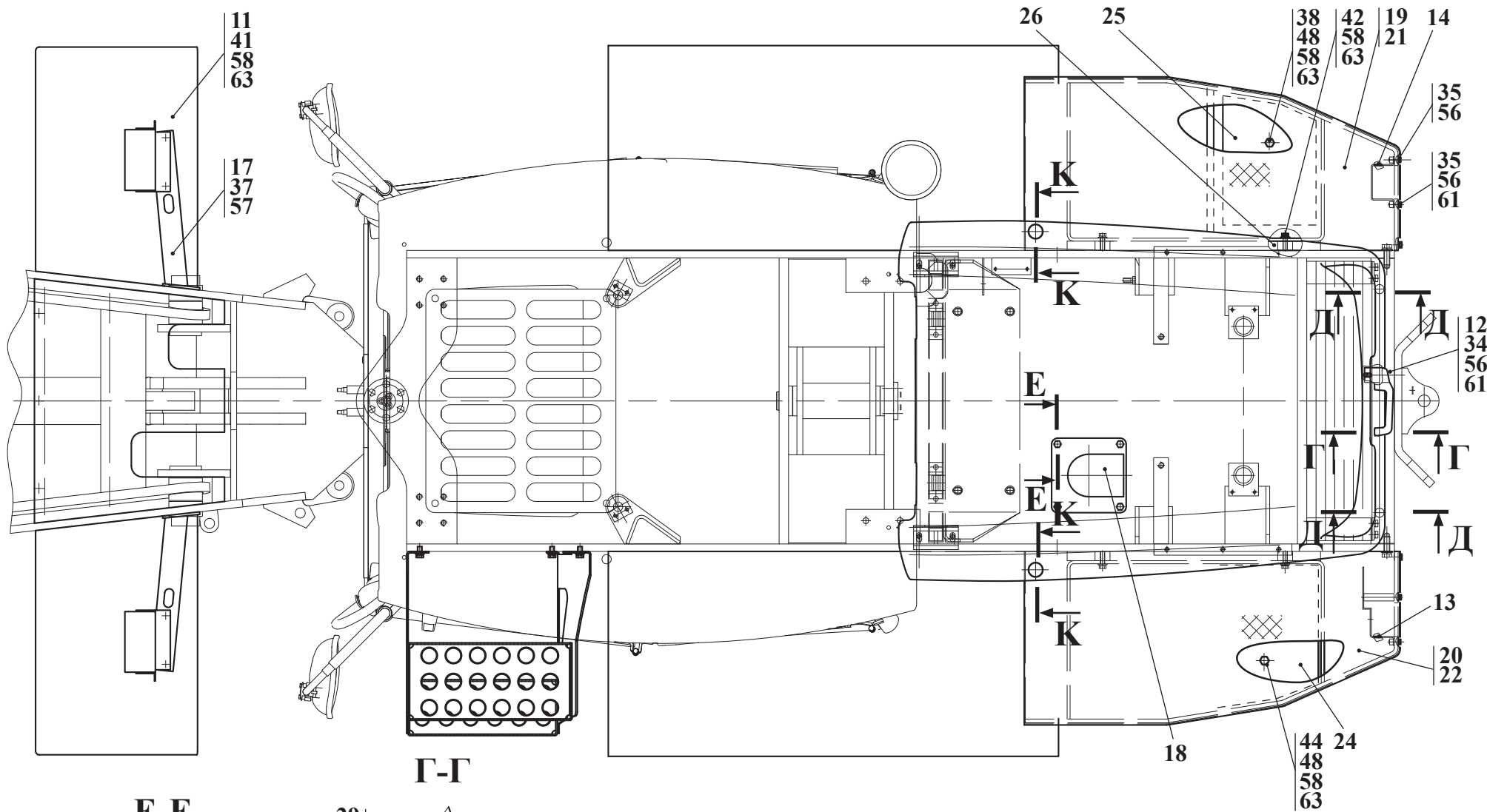


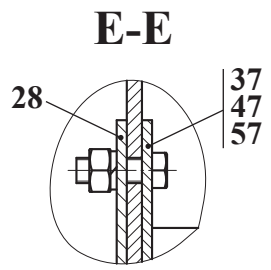
Рис. 40	320.84.00.000	Облицовка
Fig. 40		
Fig. 40		
Fig. 40		

		320.84.00.000	Облицовка					
Рис. Fig. Fig.	№ поз. Ref. No N° Ref. N° Pos.	Обозначение Designation Référence Signo convencional	Кол-во Qty Qté Cant.	Наименование	Description	Désignation	Descripción	Примечание Remark Note Observaciones
40 41	1	320.84.00.200-Б	1	Подножка				
	2	320.84.02.000	2	Крыло				
	3	320.84.01.010	1	Капот				
	4	320.84.04.010	1	Доработка замка				
	5	320.84.05.000-Б	1	Стойка				
	7	320.84.07.000	2	Кронштейн				
	8	320.84.08.000	1	Кронштейн				
	10	320.84.10.000	1	Крыло				
	11	320.84.10.000-01	1	Крыло				
	12	320.84.11.000-Б	1	Кронштейн				
	13	320.84.12.000	1	Кронштейн				
	14	320.84.13.000	1	Кронштейн				
	16	320.84.15.000	1	Кронштейн				
	17	320.84.15.000-01	1	Кронштейн				
	18	320.84.16.000	1	Патрубок				
	19	320.84.17.000-Б	1	Ящик				
	20	320.84.18.000-Б	1	Ящик				
	21	320.84.19.000-Б	1	Крышка				
	22	320.84.19.000-01-Б	1	Крышка				
	23	333В.28.00.201	2	Планка				
	24	320.84.00.032	2	Противовес				
	25	320.84.00.033	1	Противовес				
	26	320.84.00.001	2	Противовес				
	27	320.84.00.002	2	Буфер				
	28	320.84.00.003	1	Пластина				
	29	320.84.00.004-Б	1	Кронштейн				
	30	320.84.00.005-Б1	1	Кожух				
	31	ТО-18Д.13.00.006	2	Полоса				
	32	У7810.7.02.00.401	4	Ось				
	33	М8-6gx16.88.35.0115 ГОСТ 7796-70	4	Болт				
	34	М8-6gx20.88.35.0115 ГОСТ 7796-70	4	Болт				
	35	М8-6gx30.88.35.0115 ГОСТ 7796-70	8	Болт				
	37	М10-6gx30.88.35.0115 ГОСТ 7796-70	12	Болт				

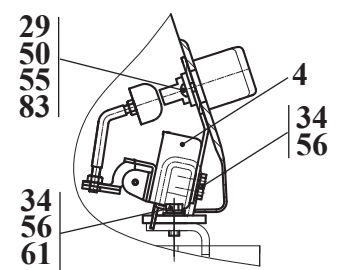




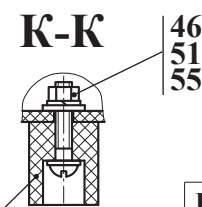
**Г-Г**



**Е-Е**



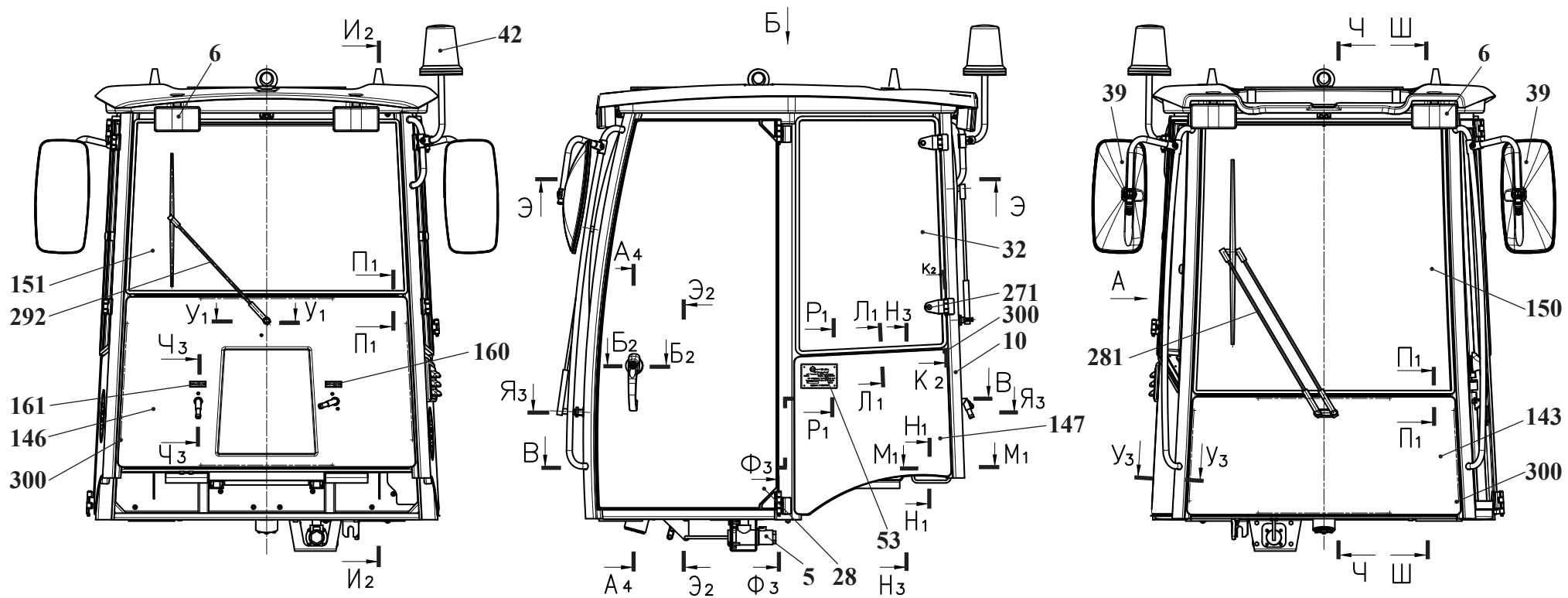
**Д-Д**



**К-К**

Рис. 41	320.84.00.000	Облицовка
Fig. 41		
Fig. 41		
Fig. 41		

		320.84.00.000	Облицовка					
Рис. Fig. Рис. Fig.	№ поз. Ref. No N° Ref. N° Pos.	Обозначение Designation Référence Signo convencional	Кол-во Qty Qté Cant.	Наименование	Description	Désignation	Descripción	Примечание Remark Note Observaciones
40	38	M12-6gx85.88.35.0115 ГОСТ 7796-70	1	Болт				
	39	M12-6gx20.88.35.0115 ГОСТ 7796-70	4	Болт				
41	40	M12-6gx25.88.35.0115 ГОСТ 7796-70	8	Болт				
	41	M12-6gx30.88.35.0115 ГОСТ 7796-70	20	Болт				
	42	M14-6gx35.88.35.0115 ГОСТ 7796-70	8	Болт				
	44	M12-6gx110.88.35.0115 ГОСТ 7796-70	1	Болт				
	45	M5-6H.8.35.0115 ГОСТ 5915-70	4	Гайка				
	46	M6-6H.8.35.0115 ГОСТ 5915-70	4	Гайка				
	47	M10-6H.8.35.0115 ГОСТ 5915-70	4	Гайка				
	48	M12-6H.8.35.0115 ГОСТ 5915-70	2	Гайка				
	49	B.M5-6gx20.46.0115 ГОСТ 17473-80	4	Винт				
	50	B.M6-6gx16.46.0115 ГОСТ 17473-80	2	Винт				
	51	B.M6-6gx30.46.0115 ГОСТ 17473-80	4	Винт				
	54	5 65Г 0115 ГОСТ 6402-70	4	Шайба				
	55	6 65Г 0115 ГОСТ 6402-70	6	Шайба				
	56	8 65Г 0115 ГОСТ 6402-70	20	Шайба				
	57	10 65Г 0115 ГОСТ 6402-70	12	Шайба				
	58	12 65Г 0115 ГОСТ 6402-70	34	Шайба				
	59	14 ОТ 65Г 0115 ГОСТ 6402-70	8	Шайба				
	60	C.6.02.Ст3.0115 ГОСТ 11371-78	8	Шайба				
	61	C.8.02.Ст3.0115 ГОСТ 11371-78	10	Шайба				
	62	C.10.02.Ст3.0115 ГОСТ 11371-78	4	Шайба				
	63	C.12.02.Ст3.0115 ГОСТ 11371-78	34	Шайба				
	64	C.14.02.Ст3.0115 ГОСТ 11371-78	8	Шайба				
	65	6-6d11x16.45.Ц15.хр ГОСТ 9650-80	2	Ось				
	67	6-12d11x60.45.Ц15.хр ГОСТ 9650-80	2	Ось				
	69	1,6x16.019 ГОСТ 397-79	4	Шплинт				
	71	3,2x20.019 ГОСТ 397-79	2	Шплинт				
	76	08/19-A8a-B8a-300-700-600 (21306)	2	Упор газовый «STOMIL», Польша				
	77	5,0x12,0 DIN 7337	6	Заклепка потайная rias, Германия				
	78	ZB-13	2	Зацеп бортовой, Польша				
	79	Z-11A	2	Крючок для зацепа бортового, Польша				
	80	Буфер 535A-5713062	2	Буфер «Амкодор-Эластомер»				
	83	80-6105300-A1	1	Ручка наружная с ключами МТЗ				



Виды, выноски, сечения, разрезы см. рис. 43-47

Рис.	42		Кабина
Fig.	42	320.50.00.010	
Fig.	42	320.50.00.010-01	
Fig.	42		

24 320.50.00.010 и 320.50.00.010-01 Кабина

Таблица 32 / Table 32 / Tableau 32 / Tabla 32

Рис. Fig. Fig. Fig.	№ поз. Ref. No N° Ref. N° Pos.	320.50.00.010		-01	Кабина	Description	Désignation	Descripción
		Обозначение Designation Référence Signo convencional			Наименование			
42 43 44 45 46 47	1	9.3401.500-02*■	1	1	Рулевая колонка*			
		9.3401.500-04**■	1	1	Рулевая колонка**			
	3	320.34.20.000■	1	1	Установка насоса-дозатора			
	5	320.35.05.005	1	-	Установка главного тормозного цилиндра			
		320.35.05.005-01	-	1	Установка главного тормозного цилиндра			
	6	320.38.00.000	1	1	Электросистема кабины			
	7	320.34.20.005-01■	1	1	Установка насоса-дозатора			
		- M10-6gx25.88.35.0115 ГОСТ 7796-70	4	4	Болт			
		- 10 65Г 0115 ГОСТ 6402-70	4	4	Шайба			
		- УДГ1.01.02.024	2	2	Штуцер			
	- 22 МЗ ГОСТ 23358-87	2	2	Прокладка				
	- 1132.200 BON	1	1	Насос-дозатор "Prva Petoletka", Сербия				
10	320.50.01.000	1	1	Каркас				
17	320.50.04.010	1	1	Кронштейн				
19	320.50.04.020	1	1	Опора				
21	320.50.04.060	2	2	Кронштейн				
22	320.50.04.070	2	2	Патрубок				
23	320.50.04.080	1	1	Кронштейн				
24	320.50.04.090	1	1	Кронштейн				
25	320.50.04.100	1	1	Кронштейн				
26	320.50.07.010	1	1	Крыша				
27	320.50.07.050	1	1	Панель				
28	320.50.08.020	1	1	Дверь (см. рис. 48)				
30	320.50.08.120	1	1	Окно боковое (см. рис. 50)				
32	320.50.08.220	1	1	Окно боковое (см. рис. 52)				
33	320.50.08.220-01	1	1	Окно боковое (см. рис. 52)				
34	320.65.01.005* или/ог 320.65.41.005**	1	1	Установка тросов управления				
35	320.68.00.000 или/ог УНВ 102М01.20.10.000 (Унис-В)	1	1	Сиденье (см. рис. 54)				
37	320.50.04.130	1	1	Кронштейн				
38	320.50.04.140	1	1	Кронштейн				
39	320.82.01.100-Б	2	2	Установка зеркала (см. рис. 55)				
41	320.82.01.200	1	1	Зеркало внутреннее (см. рис. 56)				
42	320.82.01.250	1	1	Установка маяка сигнального (см. рис. 57)				



Рис. Fig. Fig. Fig.	№ поз. Ref. No N° Ref. N° Pos.	320.50.00.010		-01	Кабина		Description	Désignation	Descripción
		Обозначение Designation Référence Signo convencional			Наименование				
	44	320.50.06.030	1	1	Панель				
42 43 44 45 46 47	45	320.50.04.110	1	1	Кронштейн				
	46	320.50.04.110-01	1	1	Кронштейн				
	47	320.50.04.120	2	2	Кронштейн				
	48	У10.78.73.000-01	1	1	Педаля (тормоза)				
	50	320.50.04.150	1	1	Кронштейн				
	51	У7810.7-9.02.00.350-01	1	1	Педаля (газа)				
	53	320.50.00.011	1	1	Табличка маркировочная				
	57	320.50.04.001	1	1	Прижим				
	58	320.50.04.002	1	1	Прижим				
	59	320.50.04.003	2	2	Палец				
	60	320.50.04.003-01	6	6	Палец				
	62	320.50.04.005	4	4	Уплотнитель				
	63	320.50.04.005-01	7	7	Уплотнитель				
	64	320.50.04.006	1	1	Планка				
	65	320.50.04.006-01	1	1	Планка				
	66	320.50.04.023	1	1	Пластина				
	67	320.50.04.007	1	1	Крышка				
	68	320.50.04.029	1	1	Крышка				
	70	320.50.04.027	1	1	Крышка				
	71	320.50.04.028	1	1	Крышка				
	72	320.50.04.031	1	1	Кронштейн				
	74	320.50.04.052	1	1	Кулиса				
	76	320.50.05.001	1	1	Прокладка				
	77	320.50.05.002	1	1	Прокладка				
	78	320.50.05.003	1	1	Прокладка				
	79	320.50.05.004	1	1	Прокладка				
	81	320.50.05.011	1	1	Прокладка				
	82	320.50.05.012	1	1	Прокладка				
	84	320.50.05.021	1	1	Коврик				
	85	320.50.05.022	1	1	Коврик				
	89	320.50.05.051	1	1	Прокладка				
	90	320.50.05.052	1	1	Прокладка				
	91	320.50.05.053	1	1	Прокладка				
	92	320.50.05.054	1	1	Прокладка				
	93	320.50.05.055	1	1	Прокладка				
	94	320.50.05.056	1	1	Прокладка				

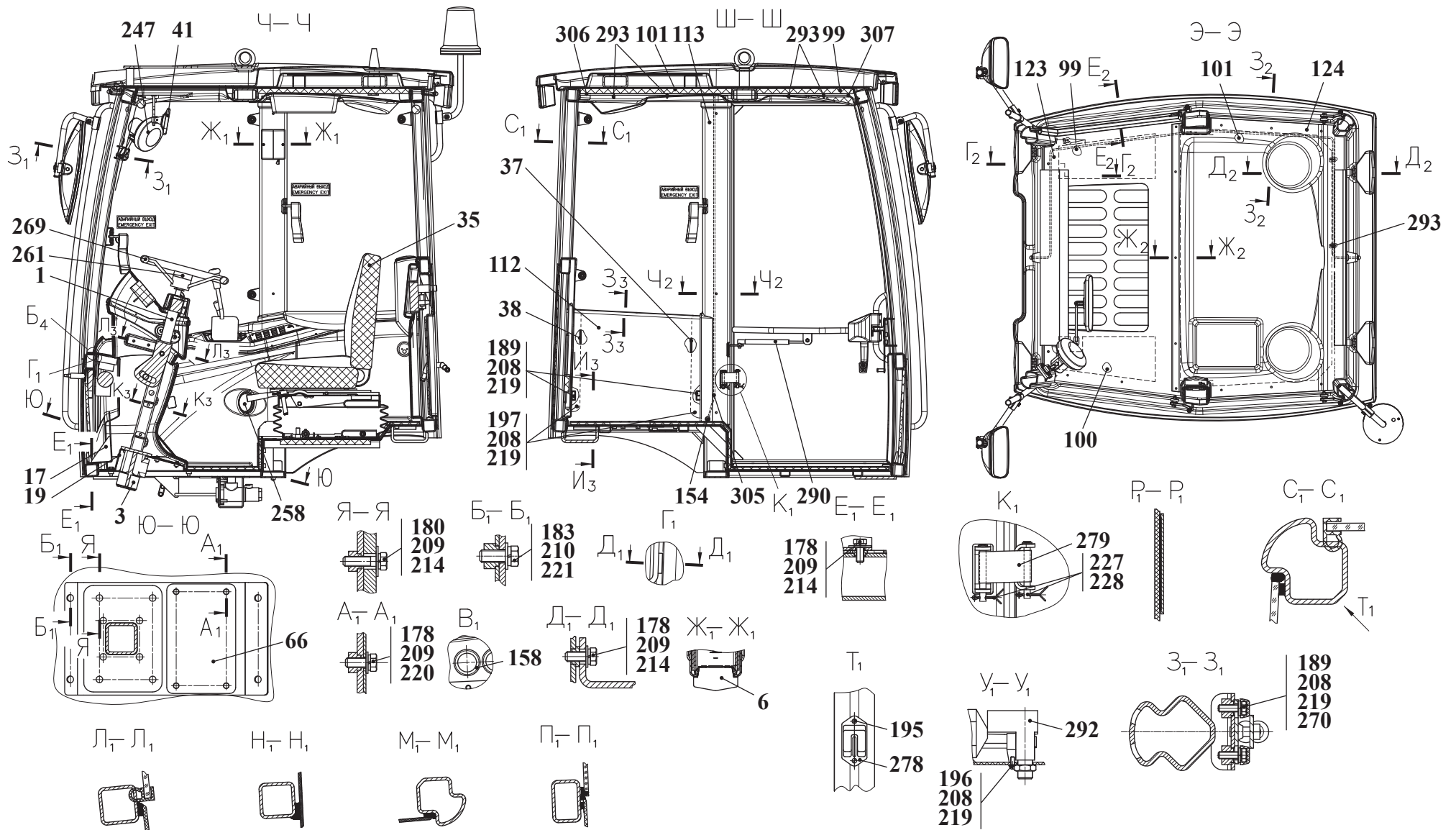


Рис. 44		Кабина
Fig. 44	320.50.00.010	
Fig. 44	320.50.00.010-01	
Fig. 44		

Рис. Fig. Fig. Fig.	№ поз. Ref. No N° Ref. N° Pos.	320.50.00.010		-01	Кабина		Description	Désignation	Descripción
		Обозначение Designation Référence Signo convencional			Наименование				
	95	320.50.05.057	1	1	Прокладка				
42 43 44 45 46 47	96	320.50.05.058	1	1	Прокладка				
	97	320.50.05.059	1	1	Прокладка				
	99	320.50.05.061	1	1	Прокладка				
	100	320.50.05.061-01	1	1	Прокладка				
	101	320.50.05.062	1	1	Прокладка				
	102	320.50.05.071	1	1	Прокладка				
	103	320.50.05.072	1	1	Прокладка				
	105	320.50.06.011-Б	1	1	Панель				
	106	320.50.06.012-Б	1	1	Панель				
	107	320.50.06.013	1	1	Панель				
	108	320.50.06.014	1	1	Накладка				
	109	320.50.06.015	1	1	Панель				
	110	320.50.06.016	1	1	Панель				
	111	320.50.06.017	1	1	Панель				
	112	320.50.06.018	1	1	Панель				
	113	320.50.06.019	1	1	Накладка				
	115	320.50.06.021	1	1	Панель				
	116	320.50.06.022	1	1	Панель				
	117	320.50.06.023	1	1	Кожух				
	118	320.50.06.024	1	1	Кожух				
	119	320.50.06.025	1	1	Кожух				
	120	320.50.06.026	1	1	Кожух				
	121	320.50.06.027-Б	1	1	Панель				
	123	320.50.06.028	1	1	Панель				
	124	320.50.06.029	1	1	Панель				
	126	320.50.06.031-Б	1	1	Крышка				
	129	320.50.06.041	1	1	Крышка				
	130	320.50.06.042	1	1	Крышка				
	131	320.50.06.043-Б	1	1	Крышка				
	132	320.50.06.044-Б	1	1	Крышка				
	141	320.50.07.021	1	1	Решетка				
	143	320.50.07.051	1	1	Панель				
	144	320.50.07.052	1	1	Панель				
	146	320.50.07.054	1	1	Панель				
	147	320.50.07.055	1	1	Панель				
	148	320.50.07.056	1	1	Панель				





Рис. Fig. Рис. Fig.	№ поз. Ref. No N° Ref. N° Pos.	320.50.00.010		-01	Кабина		Description	Désignation	Descripción
		Обозначение Designation Référence Signo convencional			Наименование				
	150	320.50.08.321	1	1	Стекло				
42 43 44 45 46 47	151	320.50.08.421-A	1	1	Стекло				
	152	320.50.08.521-A	1	1	Стекло				
	154	У22-2.37-50.002	10	10	Втулка				
	155	У22-2.37-50.002-01	2	2	Втулка				
	156	У22-2.37-50.002-02	9	9	Втулка				
	157	У22-2.37-50.002-03	1	1	Втулка				
	158	У22-2.37-50.002-04	3	3	Втулка				
	160	У7810.7-9.01.00.014-01.01	1	1	Табличка (Вход)				
	161	У7810.7-9.01.00.015-01.01	1	1	Табличка (Выход)				
	163	У7810.7-9.02.02.502-01	1	1	Табличка				
	178	М8-6gx20.88.35.0115 ГОСТ 7796-70	21	21	Болт				
	179	М8-6gx25.88.35.0115 ГОСТ 7796-70	17	17	Болт				
	180	М8-6gx30.88.35.0115 ГОСТ 7796-70	8	8	Болт				
	183	М10-6gx35.88.35.0115 ГОСТ 7796-70	8	8	Болт				
	184	М16-6gx40.109.40X.0115 ГОСТ 7796-70	4	4	Болт				
	185	М20-6gx40.88.35.0115 ГОСТ 7796-70	3	3	Болт				
	188	М6-6gx16.88.35.0115 ГОСТ 7798-70	69	69	Болт				
	189	М6-6gx20.88.35.0115 ГОСТ 7798-70	51	51	Болт				
	190	М6-6gx40.88.35.0115 ГОСТ 7798-70	10	10	Болт				
	191	М6-6gx80.88.35.0115 ГОСТ 7798-70	2	2	Болт				
	195	В.М4-6gx25.46.0115 ГОСТ 17473-80	4	4	Винт				
	196	В.М6-6gx16.46.0115 ГОСТ 17473-80	4	4	Винт				
	197	В.М6-6gx20.46.0115 ГОСТ 17473-80	77	77	Винт				
	199	В.М6-6gx20.46.0115 ГОСТ 17475-80	2	2	Винт				
	200	М6-6Н.8.35.0115 ГОСТ 5915-70	2	2	Гайка				
	201	М8-6Н.8.35.0115 ГОСТ 5915-70	4	4	Гайка				
	203	М20 ГОСТ 4751-73	3	3	Рым-болт				
	207	4 65Г 0115 ГОСТ 6402-70	2	2	Шайба				
	208	6 65Г 0115 ГОСТ 6402-70	137	137	Шайба				
	209	8 65Г 0115 ГОСТ 6402-70	45	45	Шайба				
	210	10 65Г 0115 ГОСТ 6402-70	8	8	Шайба				
	211	16 65Г 0115 ГОСТ 6402-70	4	4	Шайба				
	212	20 65Г 0115 ГОСТ 6402-70	3	3	Шайба				
	213	С 6.02.Сr3.0115 ГОСТ 6958-78	15	15	Шайба				
	214	С 8.02.Сr3.0115 ГОСТ 6958-78	16	16	Шайба				



Рис. Fig. Рис.	№ поз. Ref. No N° Ref. N° Pos.	320.50.00.010		-01	Кабина		Description	Désignation	Descripción
		Обозначение Designation Référence Signo convencional			Наименование				
42 43 44 45 46 47	215	С 10.02.Ст3.0115 ГОСТ 6958-78	4	4	Шайба				
	216	С 16.02.Ст3.0115 ГОСТ 6958-78	4	4	Шайба				
	217	С 20.02.Ст3.0115 ГОСТ 6958-78	3	3	Шайба				
	218	С 4.02.Ст3.0115 ГОСТ 11371-78	41	41	Шайба				
	219	С 6.02.Ст3.0115 ГОСТ 11371-78	128	128	Шайба				
	220	С 8.02.Ст3.0115 ГОСТ 11371-78	35	35	Шайба				
	221	С 10.02.Ст3.0115 ГОСТ 11371-78	4	4	Шайба				
	223	5.65Г.07.6 ГОСТ 11648-75	8	8	Шайба				
	226	3,2х32.019 ГОСТ 397-79	1	1	Шплинт				
	227	2х25.019 ГОСТ 397-79	2	2	Шплинт				
228	6-8d11x65.45.Ц15.xp ГОСТ 9650-80	2	2	Ось					
229	6-12d11x40.45.Ц15.xp ГОСТ 9650-80	1	1	Ось					
230	16х25-1,6 ГОСТ 10362-76 (L=450)	1	1	Рукав					
231	16х25-1,6 ГОСТ 10362-76 (L=1500)	1	1	Рукав					
239	10 2114 31 00 00 (d60)	1	1	Воздуховод («Белвнешинвест») L=250мм					
или / or 239		1	1	Шланг Томифлекс типа «Лигнум» L=250мм (РТИ-Пласт)					
240	10 2114 31 00 00 (d60)	1	1	Воздуховод («Белвнешинвест») L=1000мм					
или / or 240		1	1	Шланг Томифлекс типа «Лигнум» L=1000мм(РТИ-Пласт)					
241	10 2114 31 00 00 (d60)	1	1	Воздуховод («Белвнешинвест») L=600мм					
или / or 241		1	1	Шланг Томифлекс типа «Лигнум» L=600мм (РТИ-Пласт)					
242	10 2114 31 00 00 (d60)	2	2	Воздуховод («Белвнешинвест») L=550мм					
или / or 242		1	1	Шланг Томифлекс типа «Лигнум» L=550мм (РТИ-Пласт)					
243	10 2114 31 00 00 (d60)	2	2	Воздуховод («Белвнешинвест») L=800мм					
или / or 243		1	1	Шланг Томифлекс типа «Лигнум» L=800мм (РТИ-Пласт)					
247	526-8104210	1	1	Вентилятор (г. Москва «Металлист», по заказу)					
251	0301104009 (М6)	63	63	Гайка заклепка					
253	7556	39	39	Гайка закладная					
256	413 000 259	1	1	Джойстик (Hydro Control)					
257	HF01 ВН01	1	1	Джойстик (Hydro Control)					
258	340 03 280 (d60)	5	5	Дифростер («Фалькат»)					
или / or 258	340.08.160 (d60)	5	5	Диффузор («Kalori)					
261	0047.0064	1	1	Заглушка («Собо»)					
263	20-32/9-С7W1	4	4	Зажим TORRO					

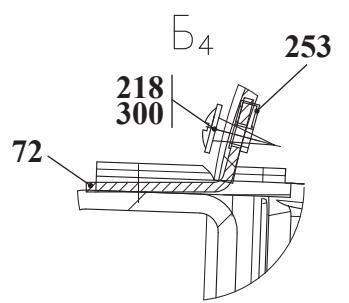
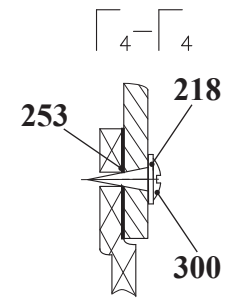
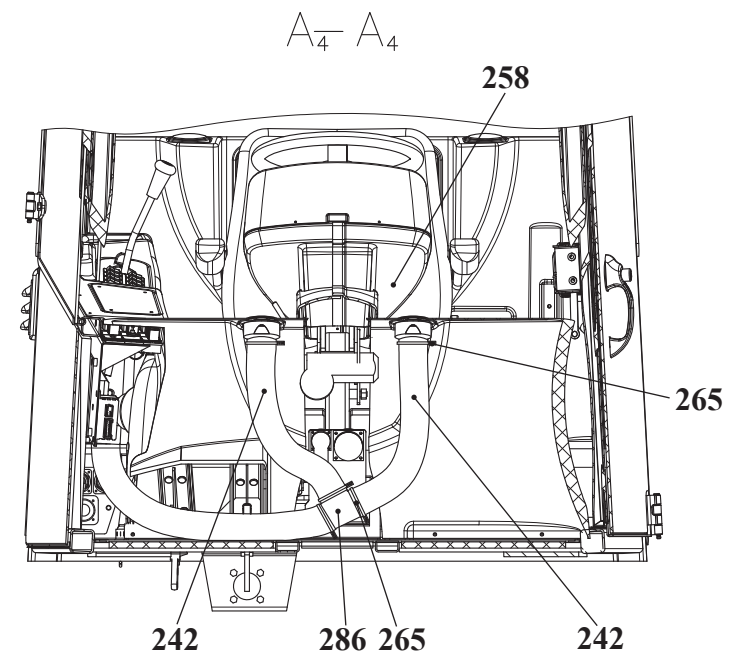
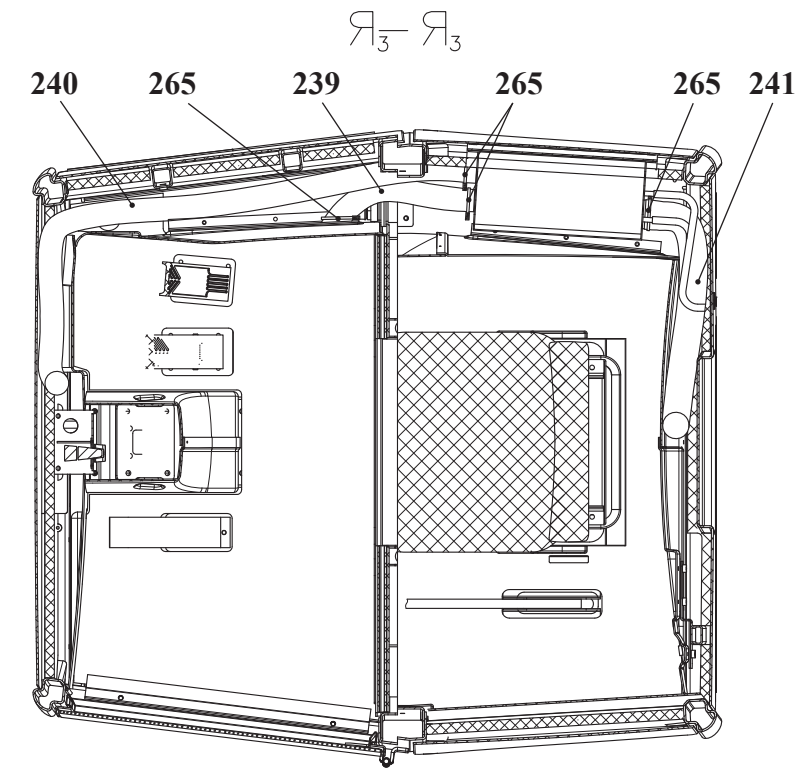
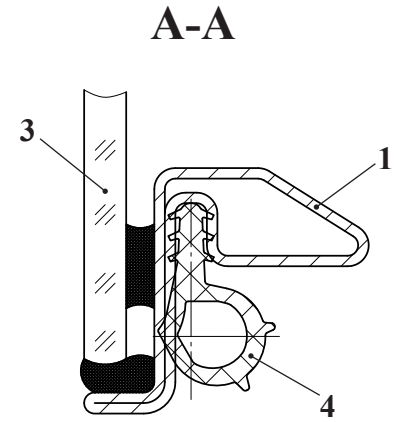
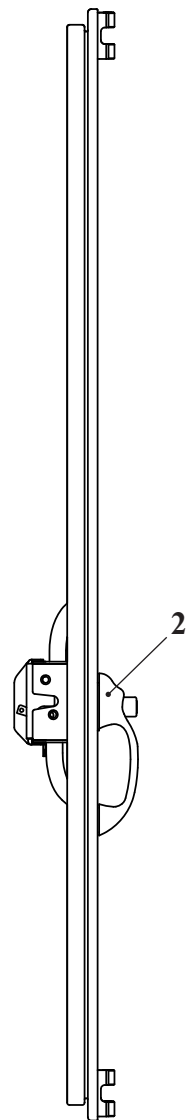
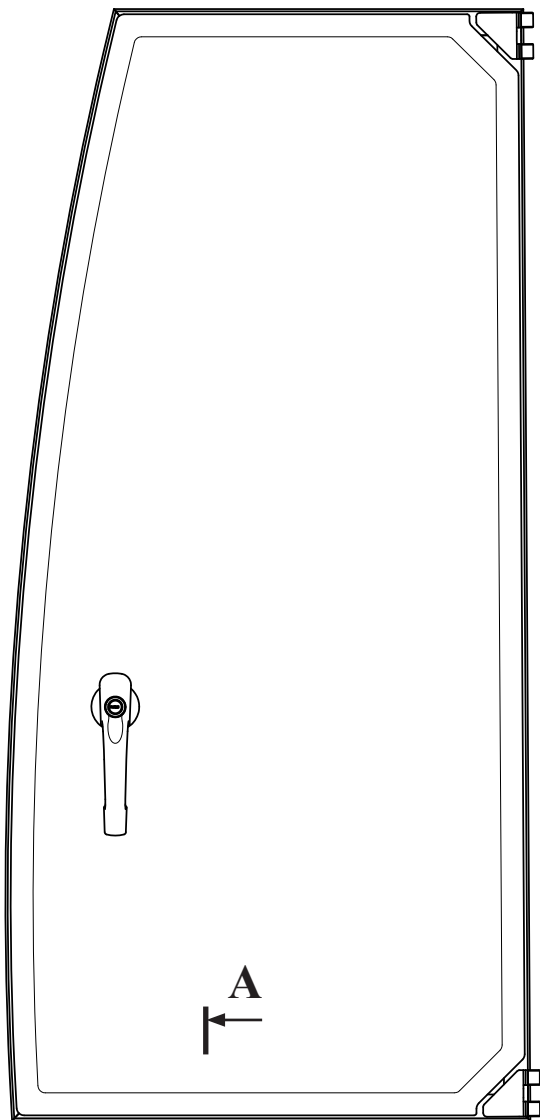


Рис. 47		Кабина
Fig. 47	320.50.00.010	
Fig. 47	320.50.00.010-01	
Fig. 47		

Рис. Fig. Fig. Fig.	№ поз. Ref. No N° Ref. N° Pos.	320.50.00.010		-01	Кабина		Description	Désignation	Descripción
		Обозначение Designation Référence Signo convencional			Наименование				
42 43 44 45 46 47	265	50x70/12-C7W2	14	14	Зажим TORRO				
	267	3.0x10.0 Din 733	4	4	Заклёпка потайная Pias				
	269	0032.0262	1	1	Колесо рулевое («Собо»)				
	270	A30.04.017	16	16	Колпачок				
	271	A30.04.017-01	6	6	Колпачок				
	273	70-3912152	1	1	Корпус аптечки («Воложин»)				
	274	70-3912153	1	1	Кронштейн аптечки («Воложин»)				
	276	70-3912151	1	1	Крышка аптечки («Воложин»)				
	278	A30.09.011	1	1	Крючок для одежды (МТЗ)				
	279	Л01.01.001	1	1	Лента (Курск)				
	281	189 090 140 (60°)	1	1	Моторедуктор (рычаг L=700мм, щетка L=660мм, ОДО «СтамилБел»)				
	282	СЭАТ-13, 24В	1	1	Омыватель электрический («Экран»)				
	283	ОС-04.000-03	1	1	Отопитель салонный				
	или/or 283	A2-10.243.161.002	1	1	Отопитель салонный («Белробот»)				
		25 1688 89 00 02 (d60) или/or	2	2	Тройник («Белвнешинвест»)				
	286	320.50.04.201 или/or	2	2	Тройник («Белвнешинвест»)				
		320.50.04.201А	2	2	Тройник («Белвнешинвест»)				
	290	21032 или/or	1	1	Пружина газовая («DELPHI»)				
		11.7.6308010	1	1	Пружина газовая («Белкард»)				
	292	6002.3730-01А (80°)	1	1	Стеклоочиститель (рычаг L=500мм, щетка L=500мм, ПО «Автоприбор»)				
	293	КСЧ-150 1С	6	6	Стяжка кабельная				
	295	TSP 0325092	1	1	Фильтр («DELPHI»)				
		ОЭОВ-95/2	1	1	Фильтр (СОАО«Дифа» г. Гродно)				
	298	POLY-90	2	2	Шторка (700x390)				
	300	WF-4219	65	65	Шуруп				
	301	WF-4232	5	5	Шуруп				
	305	ПБ-2-5x1,3 L=3500 ТУ РБ 500525429.001-2001	1	1	Трубка				
	306	ПБ-2-5x1,3 L=1350 ТУ РБ 500525429.001-2001	1	1	Трубка				
	307	ПБ-2-5x1,3 L=1250 ТУ РБ 500525429.001-2001	1	1	Трубка				



A

Рис. 48	320.50.08.020	Дверь
Fig. 48		
Fig. 48		
Fig. 48		

24.1 320.50.08.020 Дверь

Таблица 33 / Table 33 / Tableau 33 / Tabla 33

		320.50.08.020		Дверь				
Рис. Fig. Fig. Fig.	№ поз. Ref. No N° Ref. N° Pos.	Обозначение Designation Référence Signo convencional	Кол-во Qty Qté Cant.	Наименование	Description	Désignation	Descripción	Примечание Remark Note Observaciones
48	1	320.50.08.030	1	Дверь				
	2	320.82.01.010 (см. рис. 49)	1	Запорное устройство двери				
	3	320.50.08.021-A	1	Стекло				
	4	A.37.08.048	1	Профиль (L= 4150 мм, МТЗ)				



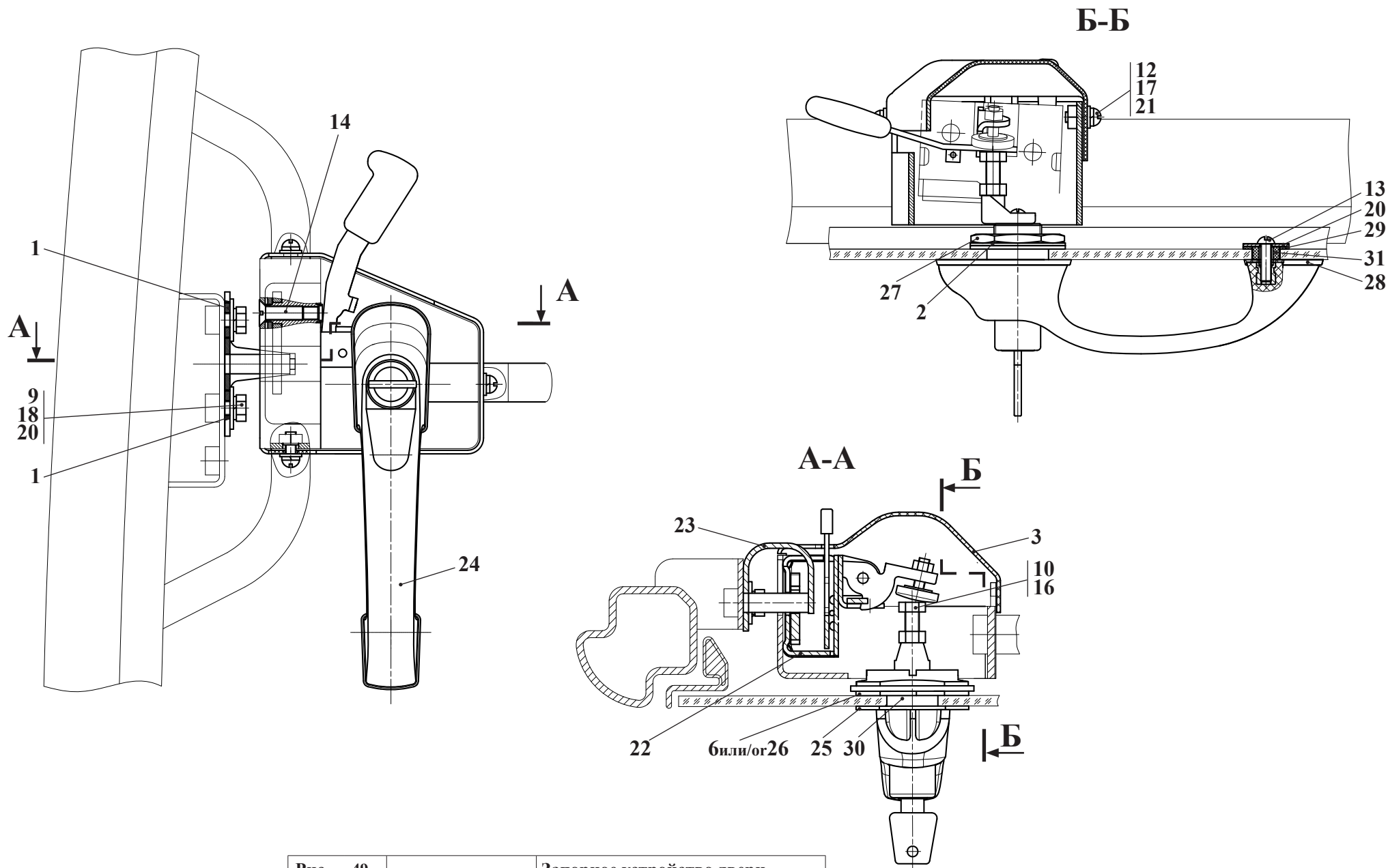


Рис.	49	320.82.01.010	Запорное устройство двери
Fig.	49		
Fig.	49		
Fig.	49		

24.1.1 320.82.01.010 Запорное устройство двери

Таблица 34 / Table 34 / Tableau 34 / Tabla 34

		320.82.01.010	Запорное устройство двери					
Рис. Fig. Fig. Fig.	№ поз. Ref. No N° Ref. N° Pos.	Обозначение Designation Référence Signo convencional	Кол-во Qty Qté Cant.	Наименование	Description	Désignation	Descripción	Примечание Remark Note Observaciones
49	1	320.82.01.011	2	Шайба				
	2	320.82.01.012	1	Шайба				
	3	320.50.06.035	1	Кожух («Полидрев»)				
	6	320.82.01.016	1	Прокладка				
	9	M8-6gx16.88.35.0115 ГОСТ 7796-70	2	Болт				
	10	M8-6gx30.88.35.0115 ГОСТ 7796-70	1	Болт				
	12	B.M6-6gx16.46.0115 ГОСТ 17473-80	3	Винт				
	13	B.M6-6gx20.46.0115 ГОСТ 17473-80	1	Винт				
	14	B.M8-6gx20.46.0115 ГОСТ 17473-80	2	Винт				
	16	M8-6H.8.35.0115 ГОСТ 5916-70	1	Гайка				
	17	6 65Г 0115 ГОСТ 6402-70	3	Шайба				
	18	8 65Г 0115 ГОСТ 6402-70	2	Шайба				
	20	C.8.02.Ст3.0115 ГОСТ 6958-78	3	Шайба				
	21	C.6.02.Ст3.0115 ГОСТ 11371-78	3	Шайба				
	22	80-6105050	1	Замок двери (МТЗ)				
	23	2522-6105170	1	Зацеп (МТЗ)				
	24	2522-6105300	1	Ручка (МТЗ)				
	25	2522-6105013	1	Прокладка (МТЗ)				
	26	2522-6105014	1	Прокладка (МТЗ)				
	27	2522-6105017	1	Гайка (МТЗ)				
	28	2522-6105018	1	Прокладка (МТЗ)				
	29	2522-6105019	1	Прокладка (МТЗ)				
	30	2522-6105022	1	Втулка (МТЗ)				
	31	2522П-6105024	1	Втулка (МТЗ)				

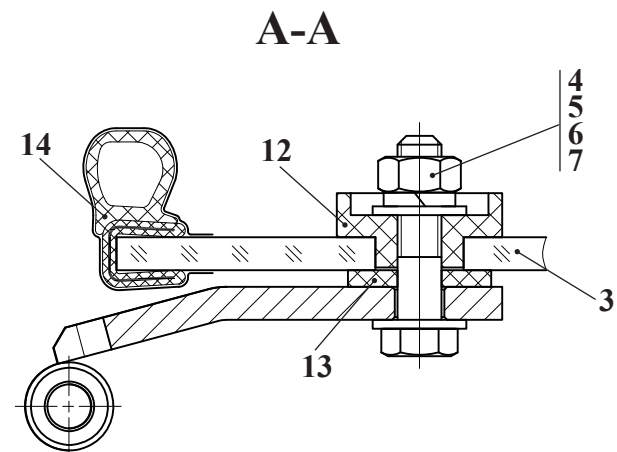
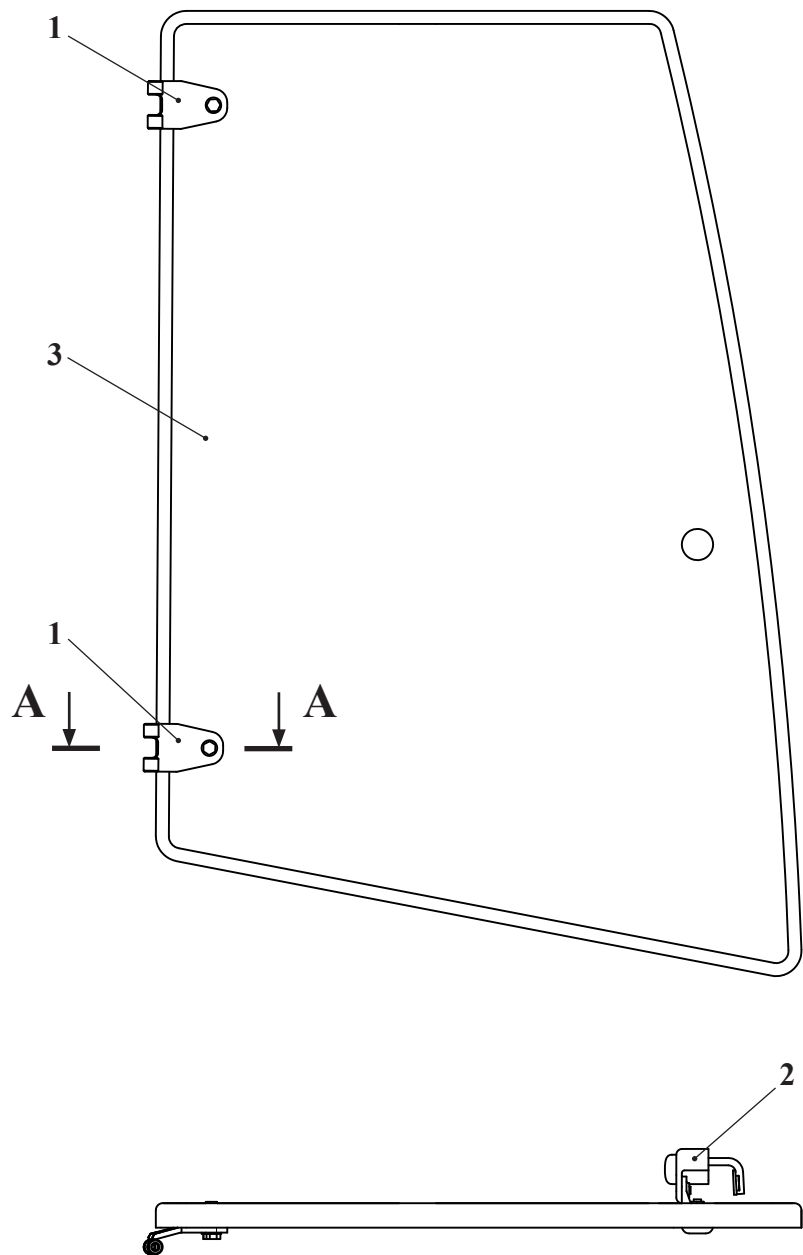


Рис. 50	320.50.08.120	Окно боковое
Fig. 50		
Fig. 50		
Fig. 50		

24.2 320.50.08.120 Окно боковое

Таблица 35 / Table 35 / Tableau 35 / Tabla 35

		320.50.08.120	Окно боковое					
Рис. Fig. Fig. Fig.	№ поз. Ref. No N° Ref. N° Pos.	Обозначение Designation Référence Signo convencional	Кол-во Qty Qté Cant.	Наименование	Description	Désignation	Descripción	Примечание Remark Note Observaciones
50	1	320.50.08.130	2	Петля				
	2	320.82.01.020	1	Фиксатор (см. рис. 51)				
	3	320.50.08.121-A	1	Стекло				
	4	M8-6gx35.88.35.0115 ГОСТ 7796-70	2	Болт				
	5	M8-6H.8.35.0115 ГОСТ 5915-70	2	Гайка				
	6	8 65Г 0115 ГОСТ 6402-70	2	Шайба				
	7	C.8.02.Ст3.0115 ГОСТ 11371-78	4	Шайба				
	12	80-6708903	2	Втулка (МТЗ)				
	13	80-6708904	2	Прокладка (МТЗ)				
	14	T-29	1	Профиль (L=3300мм, Stomil Sanok)				
	или/ог 14	B-716	1	Профиль				

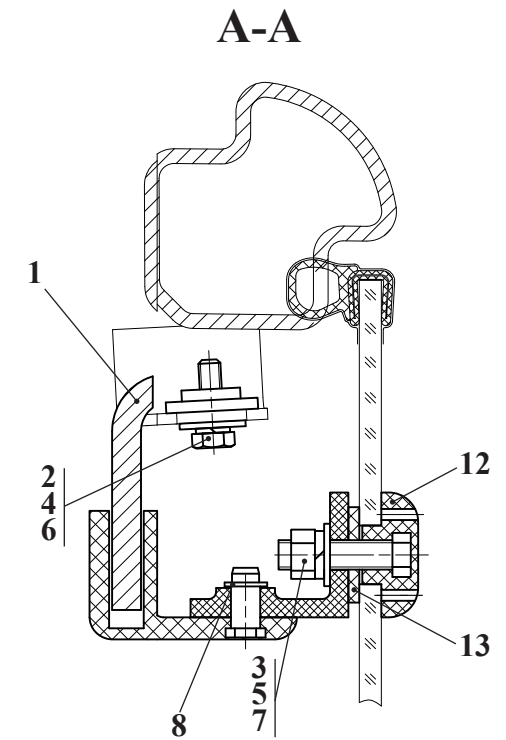
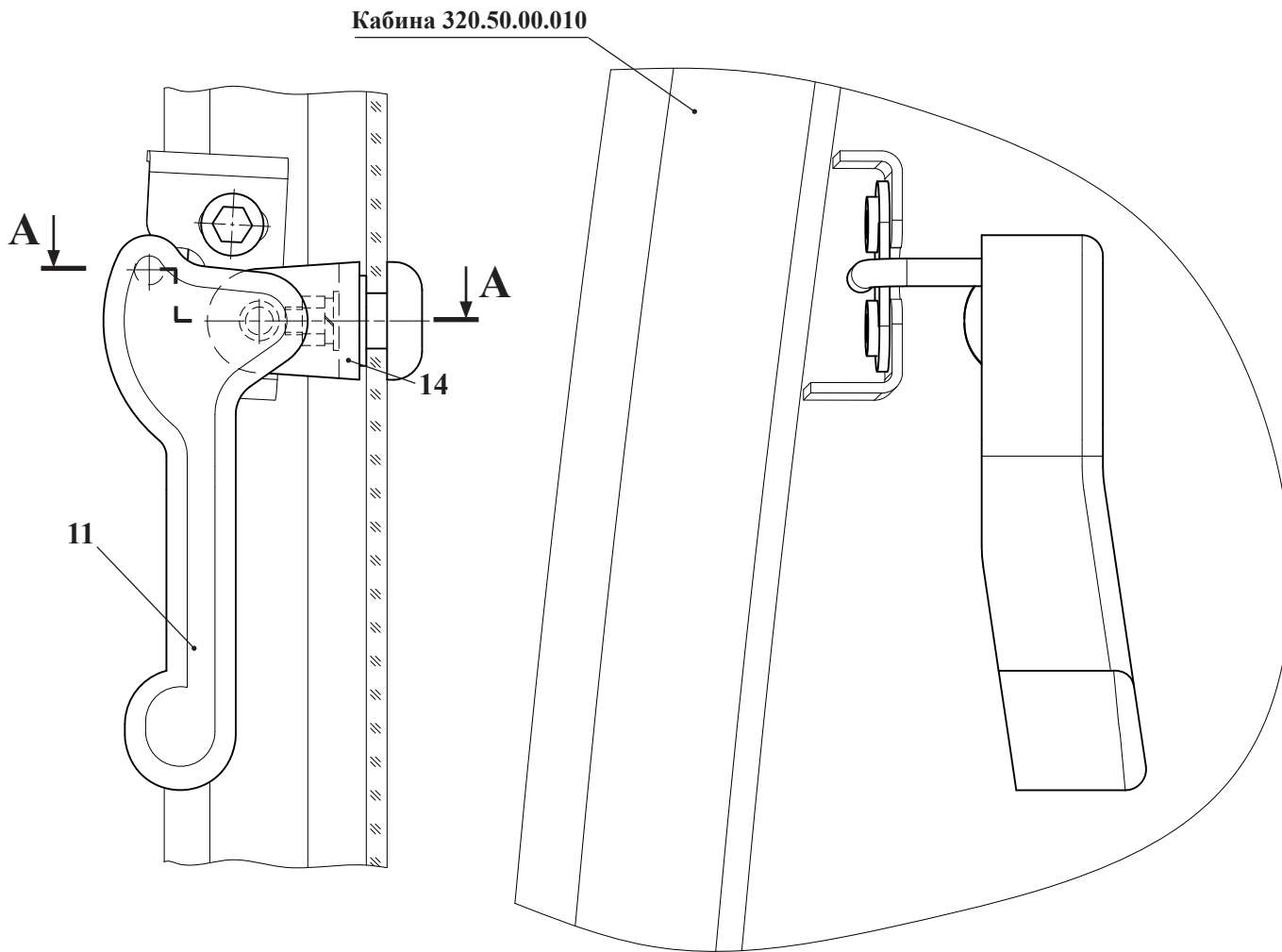


Рис. 51	320.82.01.020	Фиксатор
Fig. 51		
Fig. 51		
Fig. 51		

24.2.1 320.82.01.020 Фиксатор

Таблица 36 / Table 36 / Tableau 36 / Tabla 36

		320.82.01.020	Фиксатор						
Рис. Fig. Fig. Fig.	№ поз. Ref. No N° Ref. N° Pos.	Обозначение Designation Référence Signo convencional	Кол-во Qty Qté Cant.	Наименование	Description	Désignation	Descripción	Примечание Remark Note Observaciones	
51	1	320.82.01.030	1	Кронштейн					
	2	M6-6gx20.88.35.0115 ГОСТ 7798-70	2	Болт					
	3	M8-6H.8.35.0115 ГОСТ 5915-70	1	Гайка					
	4	6 65Г 0115 ГОСТ 6402-70	2	Шайба					
	5	8 65Г 0115 ГОСТ 6402-70	1	Шайба					
	6	С.6.02.Ст3.0115 ГОСТ 11371-78	2	Шайба					
	7	С.8.02.Ст3.0115 ГОСТ 11371-78	1	Шайба					
	8	5.65Г.07.6 ГОСТ 11648-75	1	Шайба					
	11	2522-6708160	1	Рукоятка (МТЗ)					
	12	2522-6708165	1	Винт (МТЗ)					
	13	80-6708904	1	Прокладка (МТЗ)					
	14	822-6708152	1	Кронштейн (МТЗ)					

320.50.08.220 - изображено  
 320.50.08.220-01 - зеркальное отражение

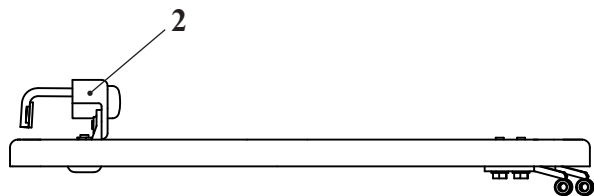
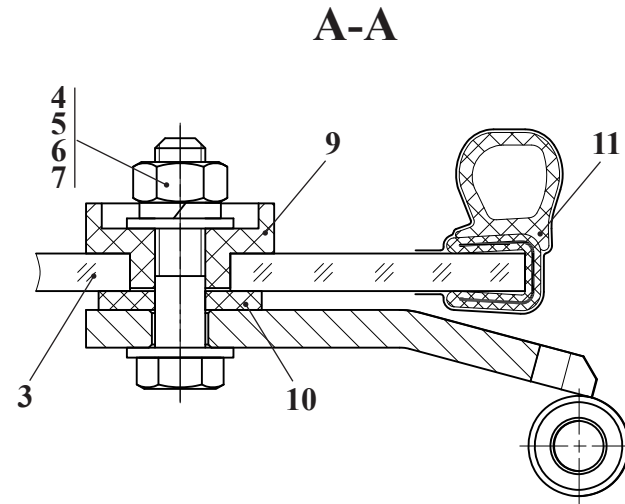
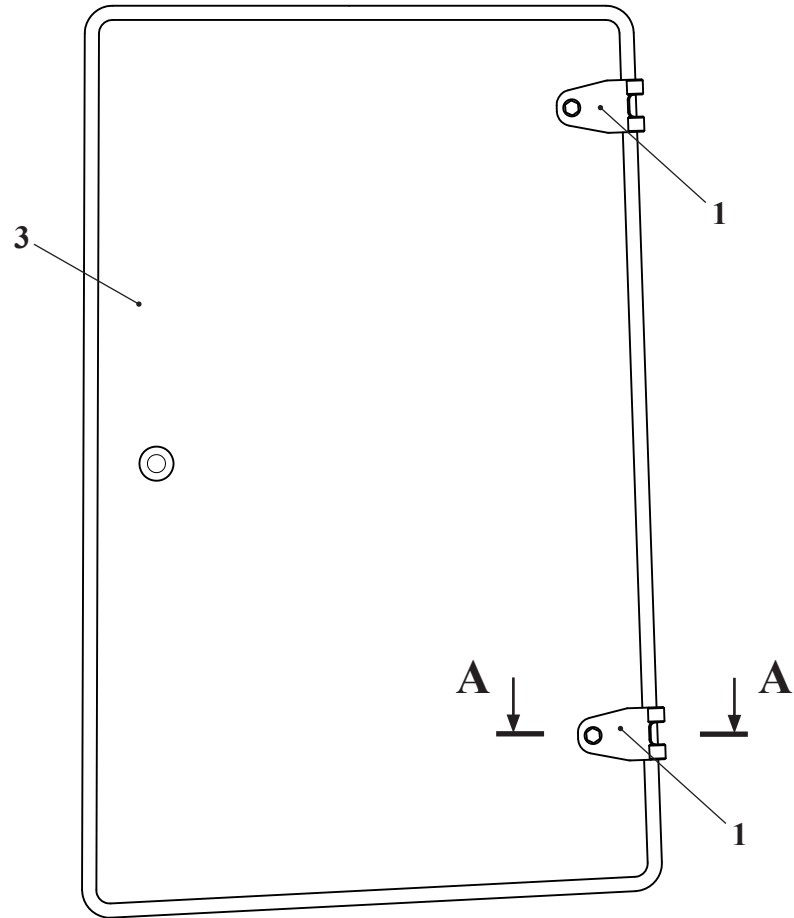


Рис. 52		Окно боковое
Fig. 52	320.50.08.220	
Fig. 52	320.50.08.220-01	
Fig. 52		

24.3 320.50.08.220 и 320.50.08.220-01 Окно боковое

Таблица 37 / Table 37 / Tableau 37 / Tabla 37

		320.50.08.220 320.50.08.220-01	Окно боковое				320.50.08.220	320.50.08.220-01
Рис. Fig. Fig. Fig.	№ поз. Ref. No N° Ref. N° Pos.	Обозначение Designation Référence Signo convencional	Наименование	Description	Désignation	Descripción	Кол-во / Qty / Qté / Cant.	
52	1	320.50.08.130	Петля				2	2
	2	320.82.01.040	Фиксатор (см. рис. 53)				1	-
		320.82.01.040-01	Фиксатор (см. рис. 53)				-	1
	3	320.50.08.221-A	Стекло				1	1
	4	M8-6gx35.88.35.0115 ГОСТ 7796-70	Болт				2	2
	5	M8-6H.8.35.0115 ГОСТ 5915-70	Гайка				2	2
	6	8 65Г 0115 ГОСТ 6402-70	Шайба				2	2
	7	C.8.02.Ст3.0115 ГОСТ 11371-78	Шайба				4	4
	9	80-6708903	Втулка				2	2
	10	80-6708904	Прокладка				2	2
	11	T-29	Профиль (L=2950мм, Stomil Sanok)				1	1
	или/ог 11	B-716	Профиль (L=2950мм)				1	1



320.82.01.040 - изображено  
 320.82.01.040-01 - зеркальное отражение

Кабина 320.50.00.010

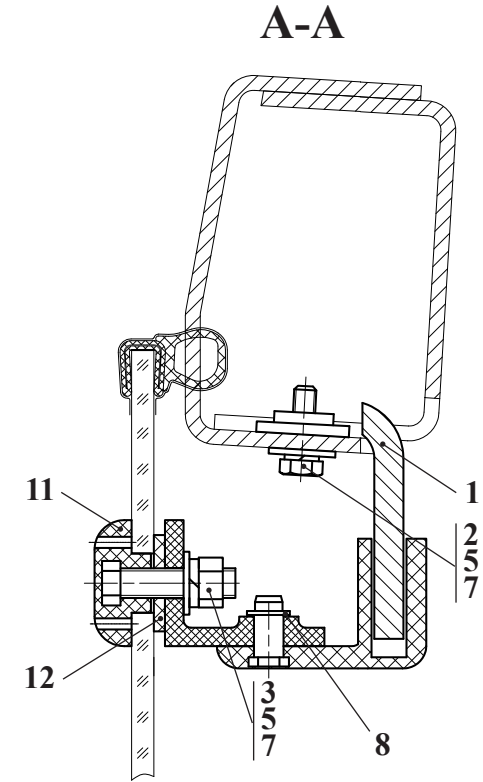
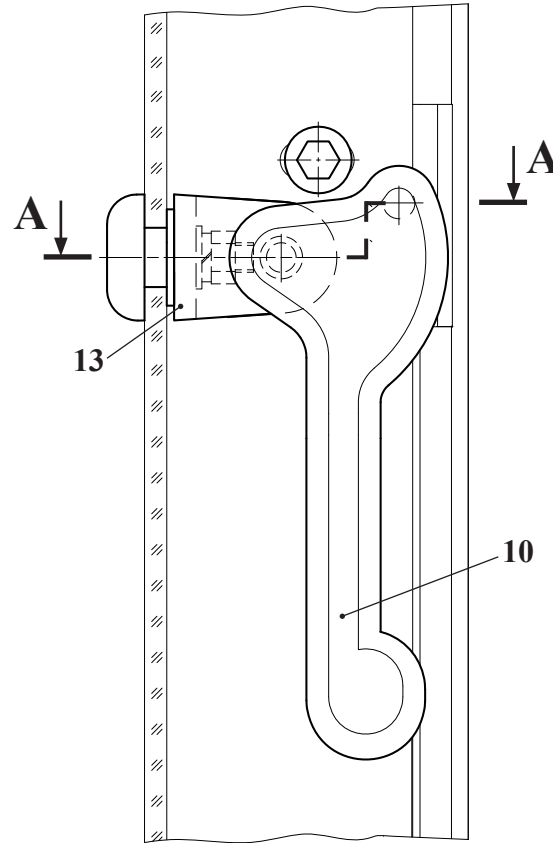
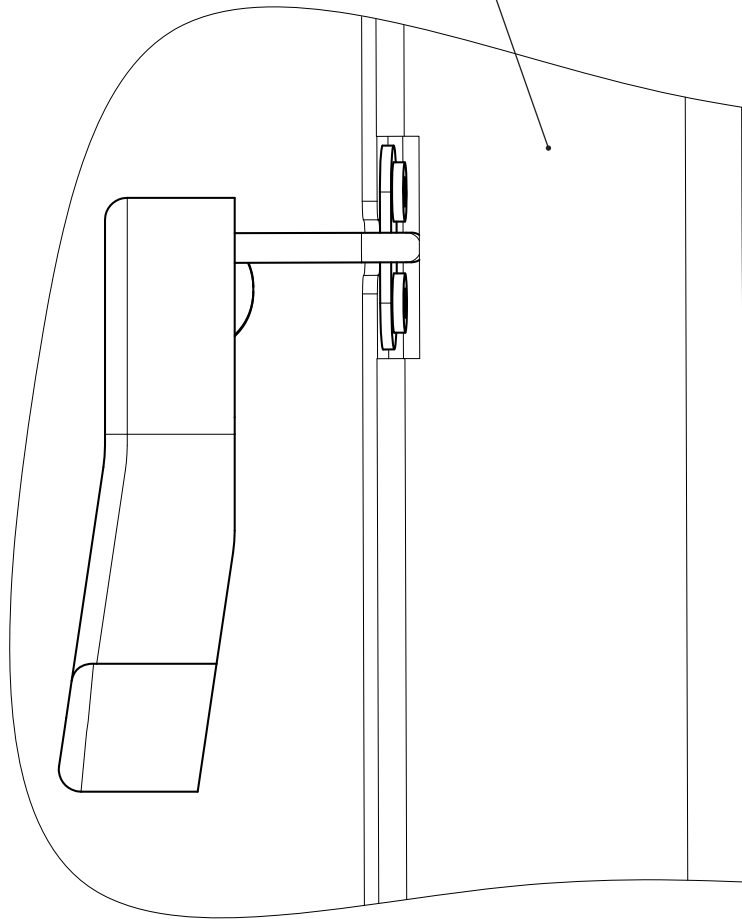


Рис. 53		Фиксатор
Fig. 53	320.82.01.040	
Fig. 53	320.82.01.040-01	
Fig. 53		

24.3.1 320.82.01.040 и 320.82.01.040-01 Фиксатор

Таблица 38 / Table 38 / Tableau 38 / Tabla 38

		320.82.01.040 320.82.01.040-01	Фиксатор				320.82.01.040	320.82.01.040-01
Рис. Fig. Fig. Fig.	№ поз. Ref. No N° Ref. N° Pos.	Обозначение Designation Référence Signo convencional	Наименование	Description	Désignation	Descripción	Кол-во / Qty / Qté / Cant.	
53	1	320.82.01.030	Кронштейн				1	1
	2	M6-6gx20.88.35.0115 ГОСТ 7798-70	Болт				2	2
	3	M8-6H.8.35.0115 ГОСТ 5915-70	Гайка				1	1
	5	8 65Г 0115 ГОСТ 6402-70	Шайба				3	3
	7	С.8.02.Ст3.0115 ГОСТ 11371-78	Шайба				3	3
	8	5.65Г.07.6 ГОСТ 11648-75	Шайба				1	1
	10	2522-6708160	Рукоятка (МТЗ)				-	1
		2522-6708160-01	Рукоятка (МТЗ)				1	-
	11	2522-6708165	Винт (МТЗ)				1	1
	12	80-6708904	Прокладка (МТЗ)				1	1
	13	822-6708152	Кронштейн (МТЗ)				1	1

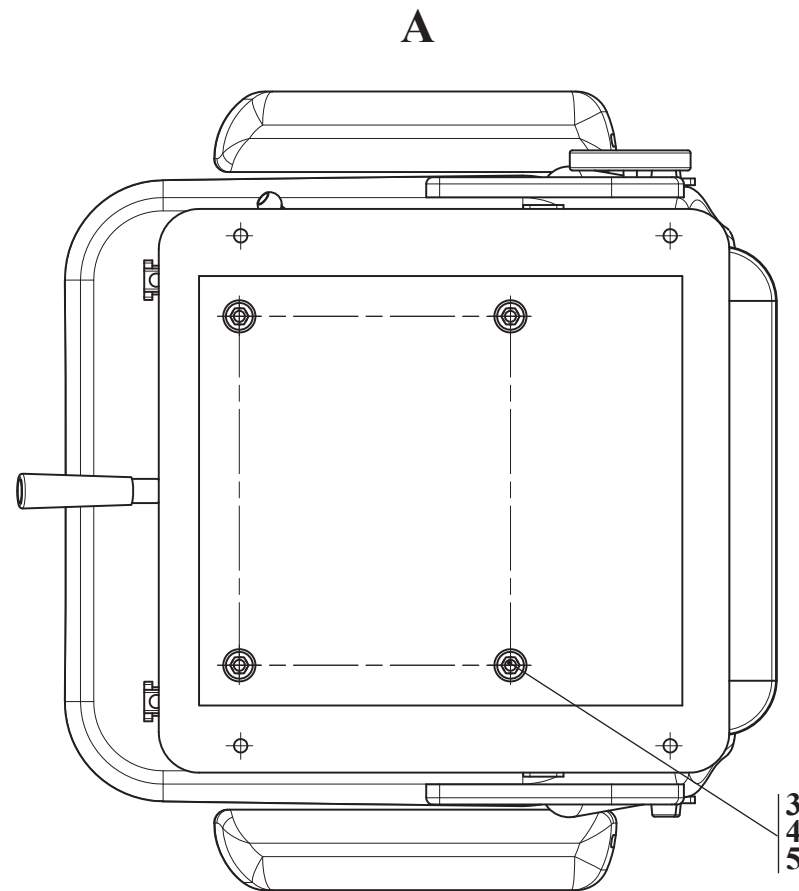
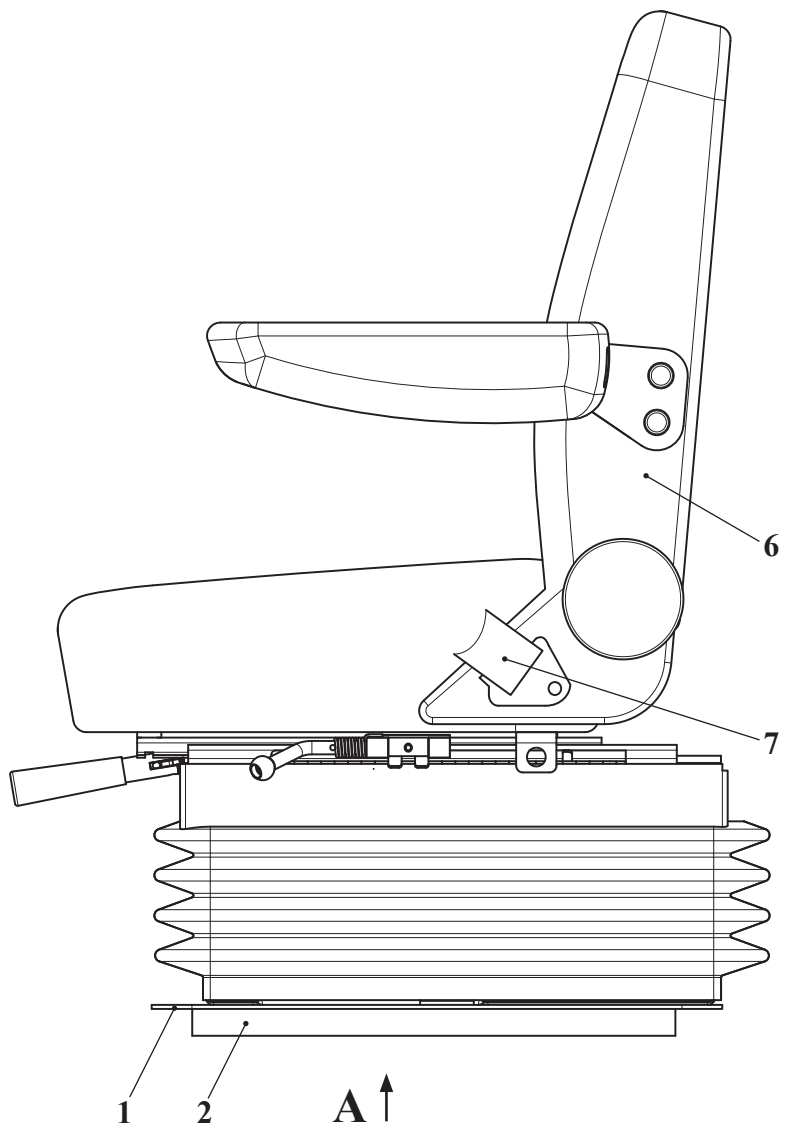


Рис. 54	320.68.00.000	Сиденье
Fig. 54		
Fig. 54		
Fig. 54		

24.4 320.68.00.000 Сиденье

Таблица 39 / Table 39 / Tableau 39 / Tabla 39

		320.68.00.000	Сиденье					
Рис. Fig. Fig. Fig.	№ поз. Ref. No N° Ref. N° Pos.	Обозначение Designation Référence Signo convencional	Кол-во Qty Qté Cant.	Наименование	Description	Désignation	Descripción	Примечание Remark Note Observaciones
54	1	320.68.00.001	1	Пластина				
	2	320.68.00.002	1	Пластина				
	3	M8-6gx25.88.35.0115 ГОСТ 7796-70	4	Болт				
	4	8 65Г 0115 ГОСТ 6402-70	4	Шайба				
	5	С 8.02.Ст3.0115 ГОСТ 6958-78	4	Шайба				
	6	80-6800010-01	1	Сиденье (г. Бобруйск)				
	7	ALR 95.950-085A	1	Ремень безопасности поясной с катушкой ООО «Автоцентр Черноземье» г. Курск				

24.5 320.82.01.100-Б Установка зеркала

Таблица 40 / Table 40 / Tableau 40 / Tabla 40

		320.82.01.100-Б	Установка зеркала					
Рис. Fig. Fig. Fig.	№ поз. Ref. No N° Ref. N° Pos.	Обозначение Designation Référence Signo convencional	Кол-во Qty Qté Cant.	Наименование	Description	Désignation	Descripción	Примечание Remark Note Observaciones
55	1	320.82.01.110-Б	1	Кронштейн				
	3	M8-6gx30.88.35.0115 ГОСТ 7796-70	2	Болт				
	4	M8-6H.8.35.0115 ГОСТ 5915-70	4	Гайка				
	5	8 65Г 0115 ГОСТ 6402-70	2	Шайба				
	6	С 8.02.Ст3.0115 ГОСТ 11371-78	4	Шайба				
	8	САКД.458201.050-01 ТУ РБ 03973269.008-98	1	Зеркало наружное				

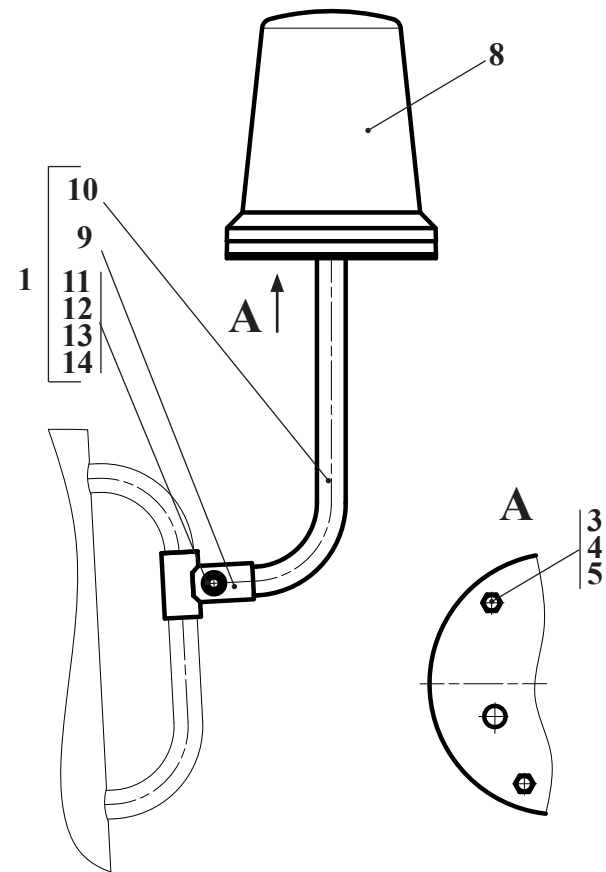
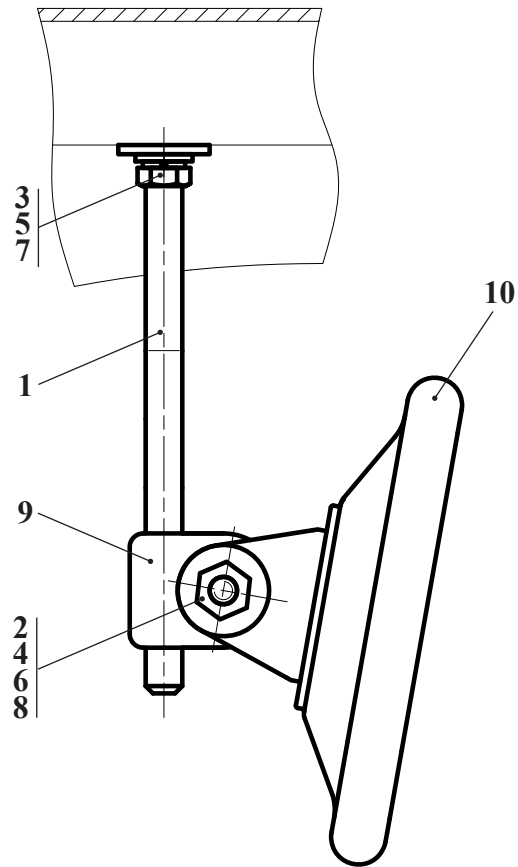
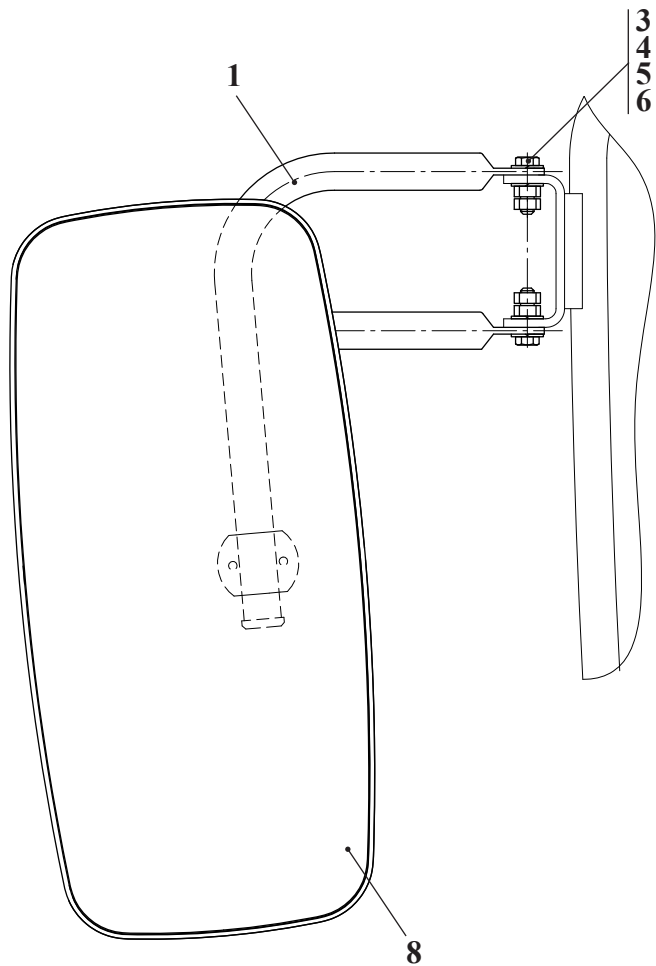


Рис. 55	320.82.01.100-Б	Установка зеркала
Fig. 55		
Fig. 55		
Fig. 55		

Рис. 56	320.82.01.200	Зеркало внутреннее
Fig. 56		
Fig. 56		
Fig. 56		

Рис. 57	320.82.01.250	Установка маяка сигнального
Fig. 57		
Fig. 57		
Fig. 57		

24.6 320.82.01.200 Зеркало внутреннее

Таблица 41 / Table 41 / Tableau 41 / Tabla 41

		320.82.01.200	Зеркало внутреннее					
Рис. Fig. Fig.	№ поз. Ref. No N° Ref. N° Pos.	Обозначение Designation Référence Signo convencional	Кол-во Qty Qté Cant.	Наименование	Description	Désignation	Descripción	Примечание Remark Note Observaciones
56	1	320.82.01.210	1	Кронштейн				
	2	M8-6gx25.88.35.0115 ГОСТ 7796-70	1	Болт				
	3	M6-6gx20.88.35.0115 ГОСТ 7798-70	2	Болт				
	4	M8-6H.8.35.0115 ГОСТ 5915-70	1	Гайка				
	5	6 65Г 0115 ГОСТ 6402-70	2	Шайба				
	6	8 65Г 0115 ГОСТ 6402-70	1	Шайба				
	7	C 8.02.Ст3.0115 ГОСТ 6958-78	2	Шайба				
	8	C 8.02.Ст3.0115 ГОСТ 6958-78	2	Шайба				
	9	80-8201035	1	Зеркало внутреннее (МТЗ)				
	10	A 30.04.071	1	Хомут (МТЗ)				

24.7 320.82.01.250 Установка маяка сигнального

Таблица 42 / Table 42 / Tableau 42 / Tabla 42

		320.82.01.250	Установка маяка сигнального					
Рис. Fig. Fig.	№ поз. Ref. No N° Ref. N° Pos.	Обозначение Designation Référence Signo convencional	Кол-во Qty Qté Cant.	Наименование	Description	Désignation	Descripción	Примечание Remark Note Observaciones
57	1	320.82.01.260	1	Кронштейн (входят поз. 9-14)				
	3	M6-6gx20.88.35.0115 ГОСТ 7798-70	3	Болт				
	4	6 65Г 0115 ГОСТ 6402-70	3	Шайба				
	5	C.6.02.Ст3.0115 ГОСТ 11371-78	3	Шайба				
	8	МС-2-24-0 ТУ РБ 07526946.049-94	1	Маяк сигнальный (оранжевый) (РУП «Рогачевский завод Диапроектор»)				
	9	320.82.01.120	2	Кронштейн				
	10	320.82.01.270	1	Кронштейн				
	11	M8-6gx45.88.35.0115 ГОСТ 7796-70	1	Болт				
	12	M8-6H.8.35.0115 ГОСТ 5915-70	1	Гайка				
	13	8 65Г 0115 ГОСТ 6402-70	1	Шайба				
	14	C.6.02.Ст3.0115 ГОСТ 11371-78	2	Шайба				

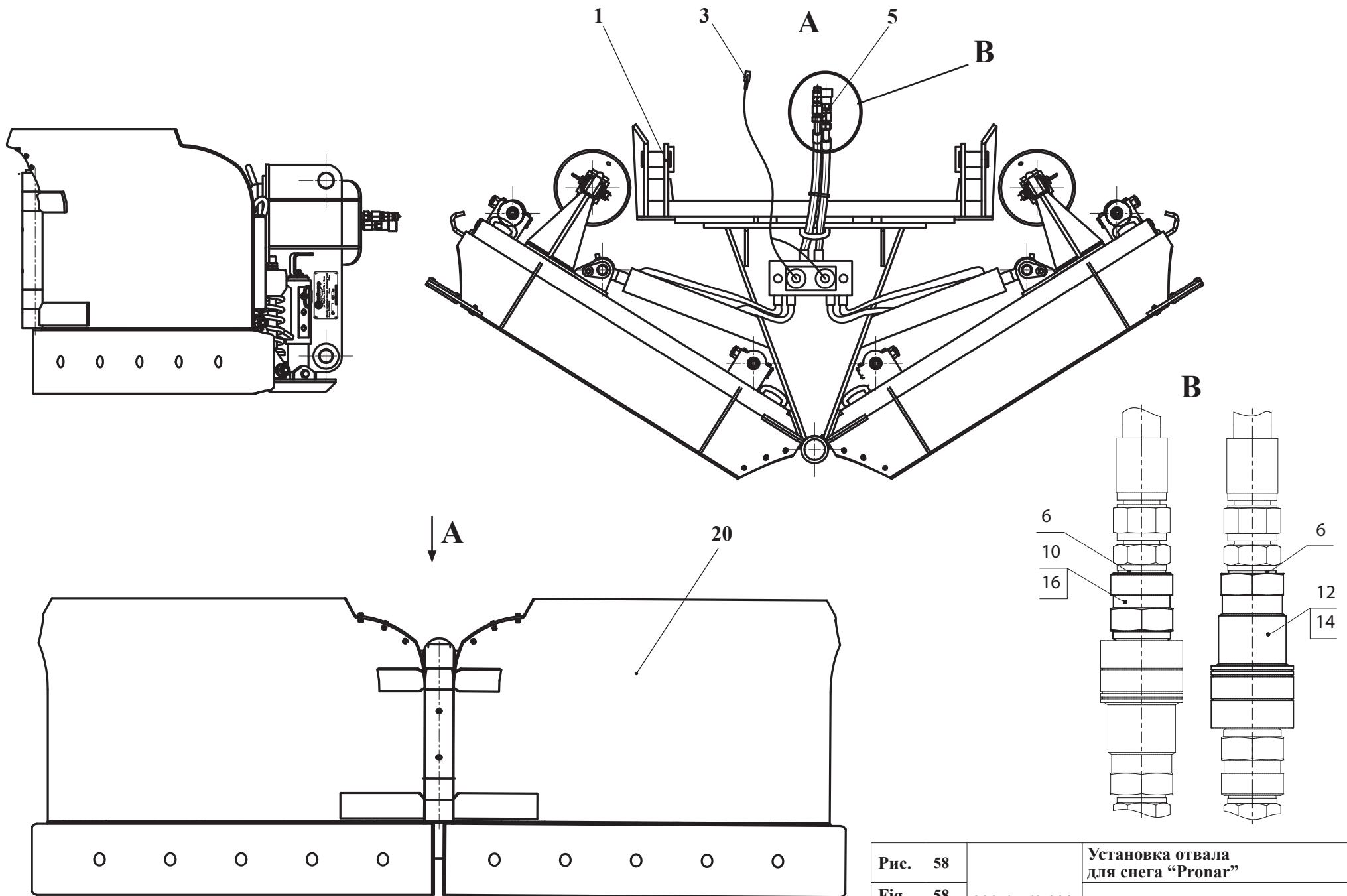


Рис. 58		Установка отвала для снега "Пронар"
Fig. 58	320.45.62.000	
Fig. 58		
Fig. 58		

## 25 320.45.62.000 Установка отвала для снега "Pronar"

Таблица 43 / Table 43 / Tableau 43 / Tabla 43

		320.45.62.000		Установка отвала для снега "Pronar"				
Рис. Fig. Fig. Fig.	№ поз. Ref. No N° Ref. N° Pos.	Обозначение Designation Référence Signo convencional	Кол-во Qty Qté Cant.	Наименование	Description	Désignation	Descripción	Примечание Remark Note Observaciones
58	1	320.45.62.100	1	Рамка				
	3	320.45.62.300	1	Электросистема (см. рис. 59)				
	5	320.45.82.500 состоит из:	1	Гидросистема				
	6	G 1/2 M3 ГОСТ 23358-87	2	Прокладка				
	10	SPAV.13003	1	Колпак защитный				
	12	PAV1.1313.002	1	Муфта				
	14	SPAV.13002	1	Пробка защитная				
	16	PAV1.1313.003	1	Штекер				
	20	Pronar PUV 2800 (код 103-006-000003)	1	Отвал для снега				



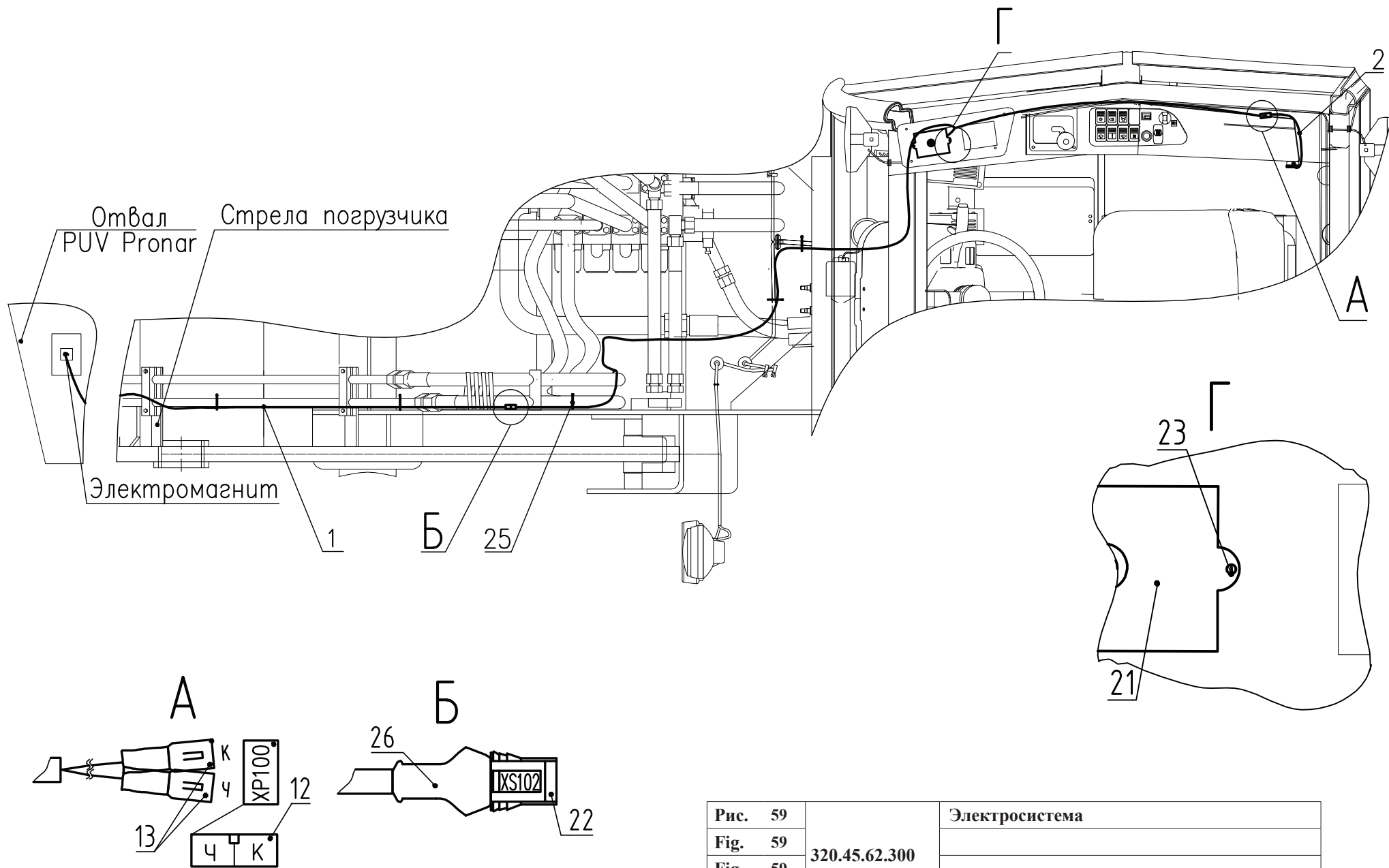


Рис. 59		Электросистема
Fig. 59	320.45.62.300	
Fig. 59		
Fig. 59		

25.1 320.45.62.300 Электросистема

Таблица 44 / Table 44 / Tableau 44 / Tabla 44

		320.45.62.300	Электросистема					
Рис. Fig. Fig. Fig.	№ поз. Ref. No N° Ref. N° Pos.	Обозначение Designation Référence Signo convencional	Кол-во Qty Qté Cant.	Наименование	Description	Désignation	Descripción	Примечание Remark Note Observaciones
59	1	320.45.62.310	1	Жгут 1				
	2	320.45.62.320	1	Жгут 2				
	12	502602 OCT 37.003.032-88	1	Колодка штыревая				
	13	103612 OCT 37.003.032-88	2	Штырь				
	21	PUV Pronar	1	Пульт управления с кабелем				
	22	AMP SUPERSEAL состоит из:	1	Розетка двухконтактная				
		282080-1	1	Корпус				
		282110-1	2	Гнездо				
		281934-2	2	Уплотнитель				
		880810-1	1	Чехол				
	23		2	Саморез				
	25	SEL.3.223 200x4,5	15	Кабельная стяжка (черная)				
	26	880810-1	1	Чехол резиновый				

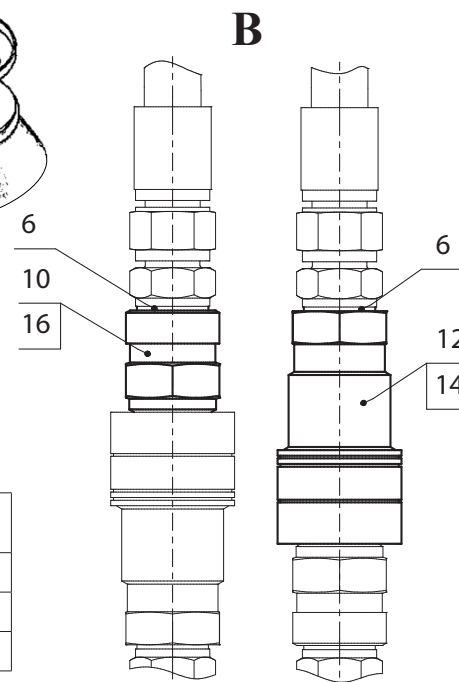
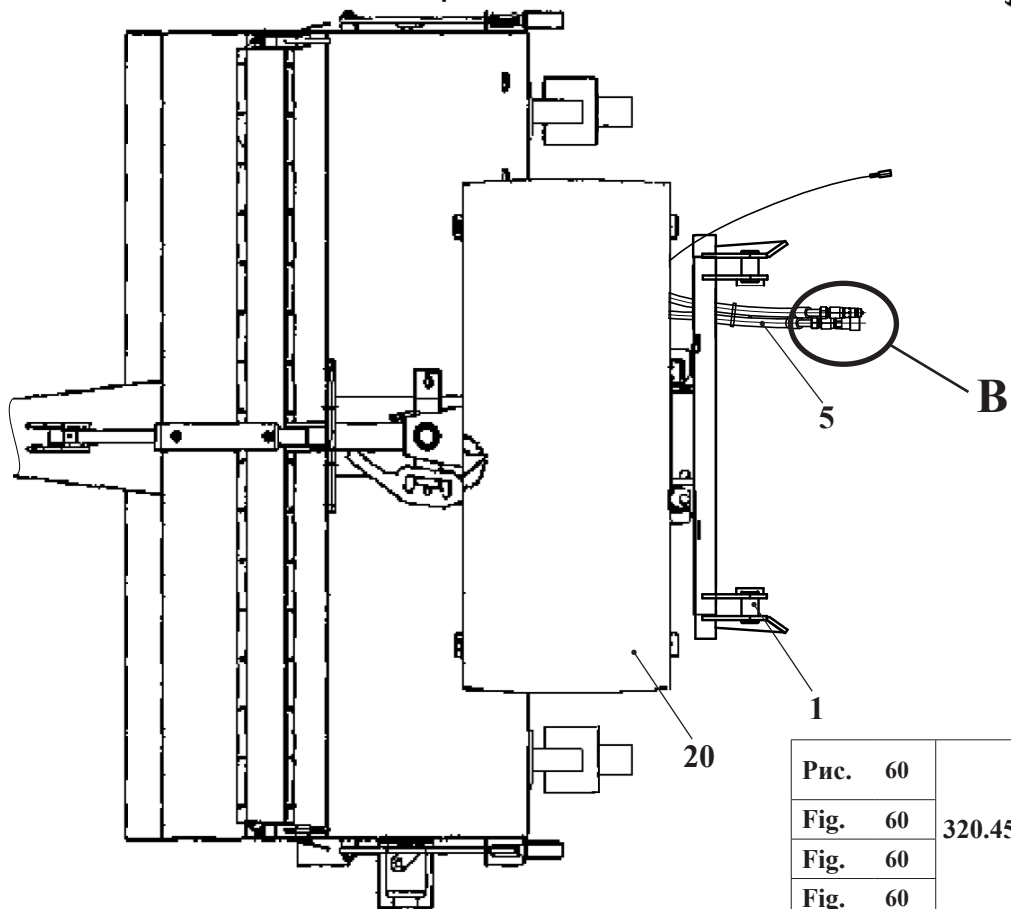
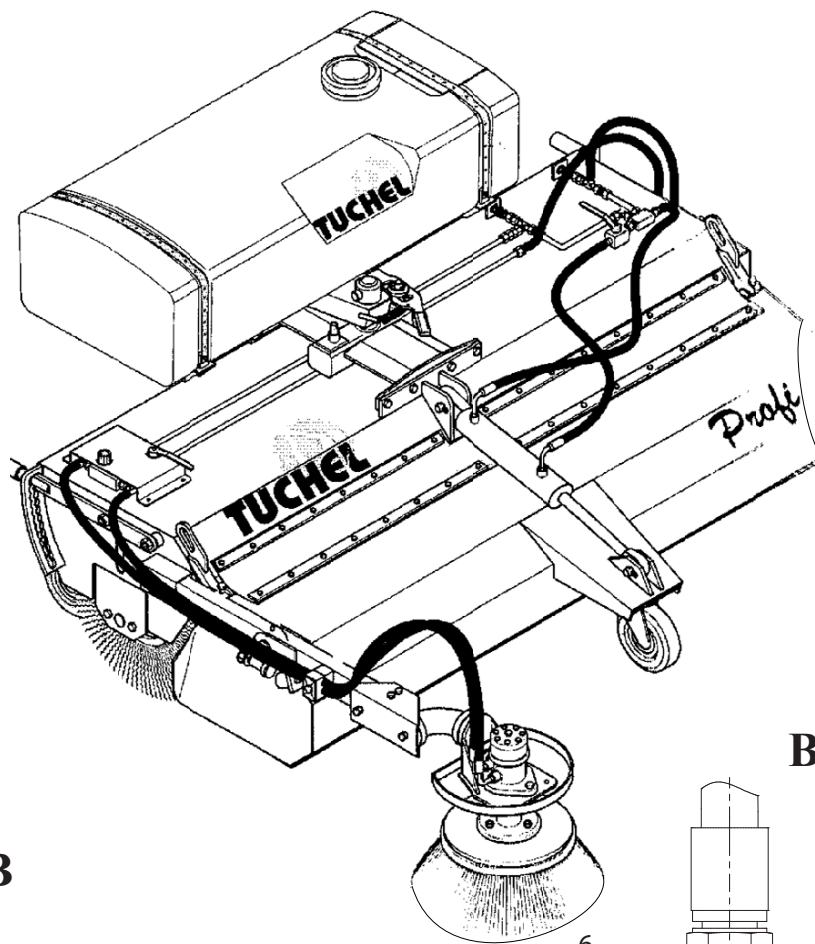
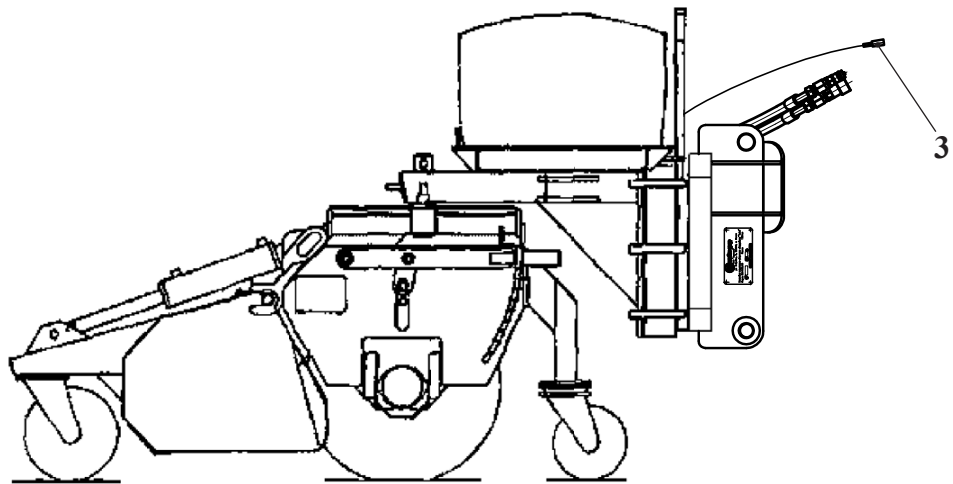


Рис.	60		Установка подметально уборочного оборудования "Tuchel"
Fig.	60	320.45.82.000	
Fig.	60		
Fig.	60		

## 26 320.45.82.000 Установка подметально уборочного оборудования "Tuchel"

Таблица 45 / Table 45 / Tableau 45 / Tabla 45

		320.45.82.000	Установка подметально уборочного оборудования "Tuchel"					
Рис. Fig. Fig. Fig.	№ поз. Ref. No N° Ref. N° Pos.	Обозначение Designation Référence Signo convencional	Кол-во Qty Qté Cant.	Наименование	Description	Désignation	Descripción	Примечание Remark Note Observaciones
<b>60</b>	1	320.45.82.100	1	Переходная рамка				
	3	320.45.82.300	1	Электросистема (см. рис. <b>61</b> )				
	5	320.45.82.500 состоит из:	1	Гидросистема				
	6	G 1/2 M3 ГОСТ 23358-87	2	Прокладка				
	10	SPAV.13003	1	Колпак защитный				
	12	PAV1.1313.002	1	Муфта				
	14	SPAV.13002	1	Пробка защитная				
	16	PAV1.1313.003	1	Штекер				
	20	Tuchel Profi 200-HS-600	1	Подметально-уборочное оборудование				

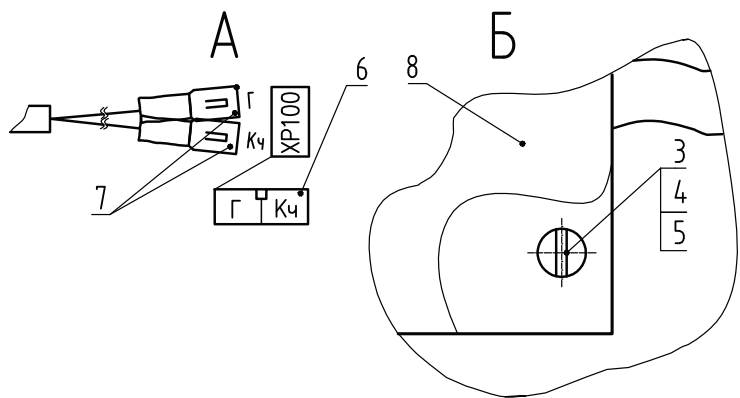
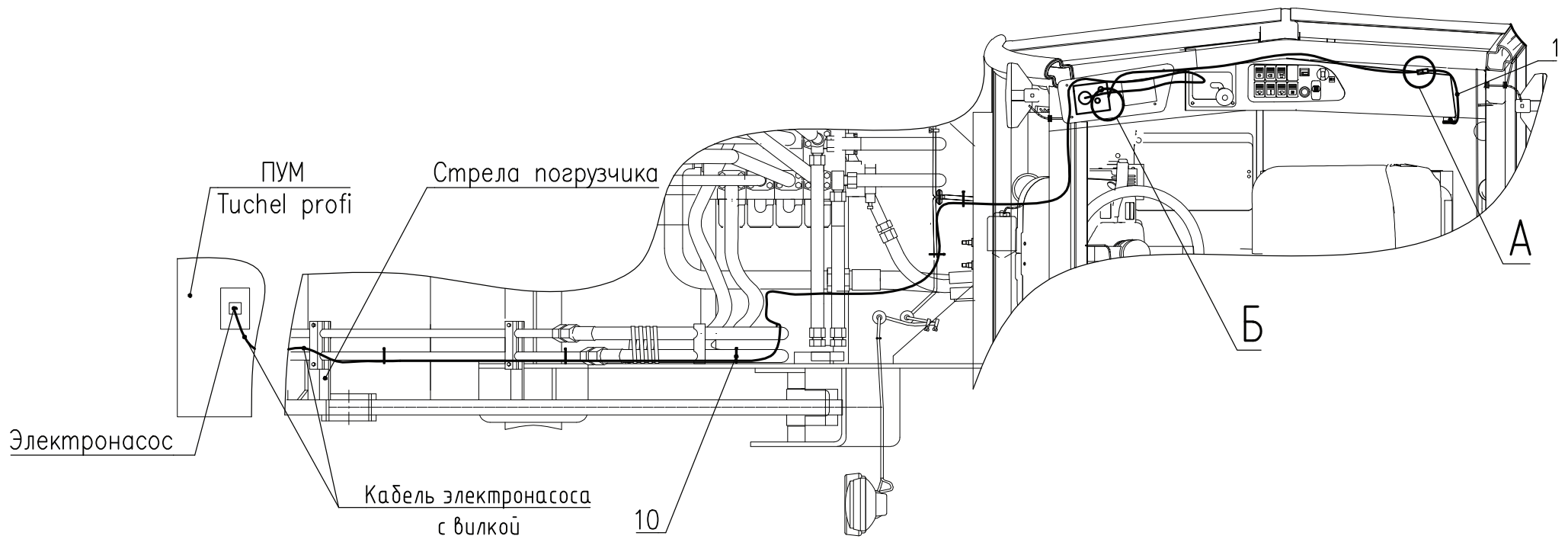


Рис. 61		Электросистема
Fig. 61		
Fig. 61	320.45.82.300	
Fig. 61		

26.1 320.45.82.300 Электросистема

Таблица 46 / Table 46 / Tableau 46 / Tabla 46

		320.45.82.300	Электросистема					
Рис. Fig. Fig. Fig.	№ поз. Ref. No N° Ref. N° Pos.	Обозначение Designation Référence Signo convencional	Кол-во Qty Qté Cant.	Наименование	Description	Désignation	Descripción	Примечание Remark Note Observaciones
<b>61</b>	1	320.45.62.310	1	Жгут 1				
	3	В.М4-6gx12.46.0115 ГОСТ 17473-80	4	Винт				
	4	М4-6Н.8.35.0115 ГОСТ 5915-70	4	Гайка				
	5	4 65Г 0115 ГОСТ 6402-70	4	Шайба				
	6	502602 ОСТ 37.003.032-88	1	Колодка штыревая				
	7	103612 ОСТ 37.003.032-88	2	Штырь				
	8	Tuchel Profi	1	Пульт управления с кабелем				
	10	SEL.3.223 200x4,5 (черная)	15	Кабельная стяжка (черная)				

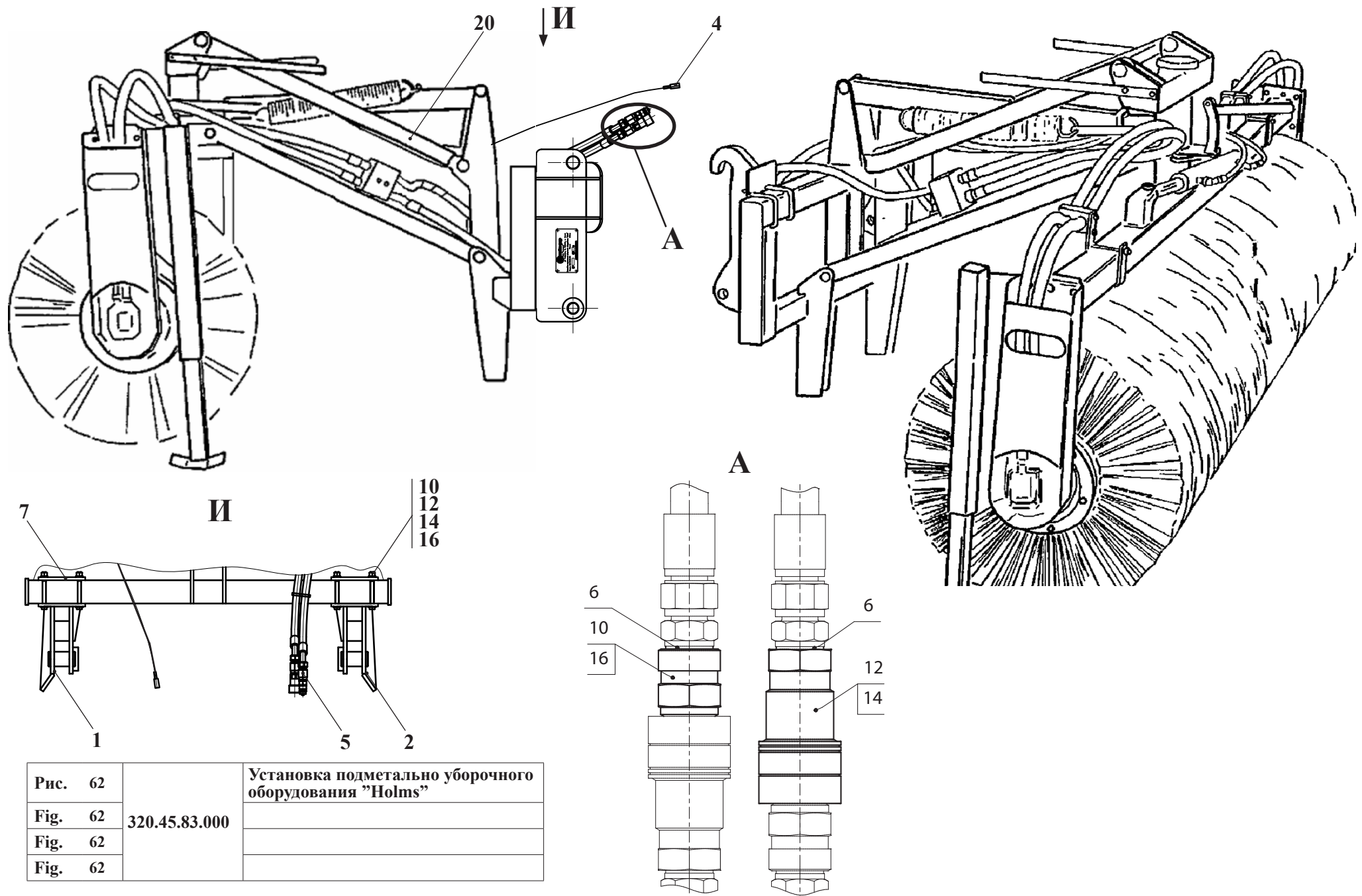


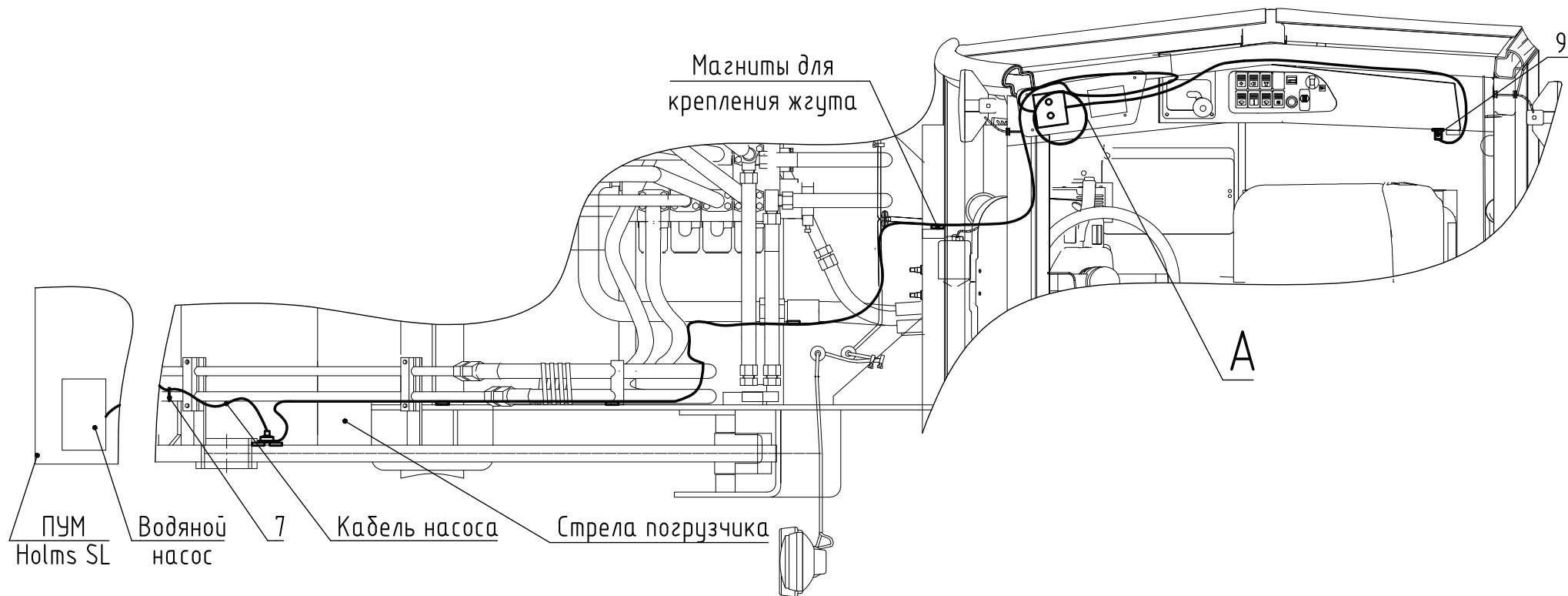
Рис. 62		Установка подметально уборочного оборудования "Holms"
Fig. 62	320.45.83.000	
Fig. 62		
Fig. 62		

27 320.45.83.000 Установка подметально уборочного оборудования "Holms"

Таблица 47 / Table 47 / Tableau 47 / Tabla 47

		320.45.83.000	Установка подметально уборочного оборудования "Holms"					
Рис. Fig. Fig. Fig.	№ поз. Ref. No N° Ref. N° Pos.	Обозначение Designation Référéncé Signo convencional	Кол-во Qty Qté Cant.	Наименование	Description	Désignation	Descripción	Примечание Remark Note Observaciones
62	1	320.45.83.100	1	Переходная рамка				
	2	320.45.83.100-01	1	Переходная рамка				
	4	320.45.83.300	1	Электросистема (см. рис. 63)				
	5	320.45.83.500 состоит из:	1	Гидросистема				
	6	G 1/2 M3 ГОСТ 23358-87	2	Прокладка				
	10	SPAV.13003	1	Колпак защитный				
	12	PAV1.1313.002	1	Муфта				
	14	SPAV.13002	1	Пробка защитная				
	16	PAV1.1313.003	1	Штекер				
	9	320.45.83.002	4	Пластина				
	10	M12x1,25-6gx120.88.35.0115 ГОСТ 7796-70	16	Болт				
	12	M12x1,25-6H.8.35.0115 ГОСТ 5915-70	16	Гайка				
	14	12 65Г 0115 ГОСТ 6402-70	16	Шайба				
	16	C.12.02.Сг3.0115 ГОСТ 11371-78	32	Шайба				
	20	HOLMS SL-2.5	1	Подметально-уборочное оборудование				





А  
Крышка пульта поз. 8 снята.

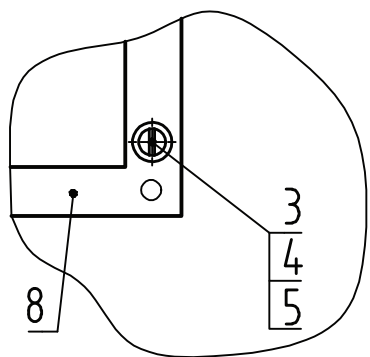


Рис. 63	320.45.83.300	Электросистема
Fig. 63		
Fig. 63		
Fig. 63		

27.1 320.45.82.300 Электросистема

Таблица 48 / Table 48 / Tableau 48 / Tabla 48

		320.45.82.300	Электросистема					
Рис. Fig. Fig. Fig.	№ поз. Ref. No N° Ref. N° Pos.	Обозначение Designation Référence Signo convencional	Кол-во Qty Qté Cant.	Наименование	Description	Désignation	Descripción	Примечание Remark Note Observaciones
63	3	В.М4-6gx20.46.0115 ГОСТ 17473-80	2	Винт				
	4	М4-6Н.8.35.0115 ГОСТ 5915-70	2	Гайка				
	5	4 65Г 0115 ГОСТ 6402-70	2	Шайба				
	6	47К ТУ 16-2009 ИЖЦМ.642282.004 ТУ	1	Вилка				
	7	SEL.3.223 200x4,5	5	Кабельная стяжка (черная)				
	8		1	Пульт управления с кабелями (комплект Holms SL)				

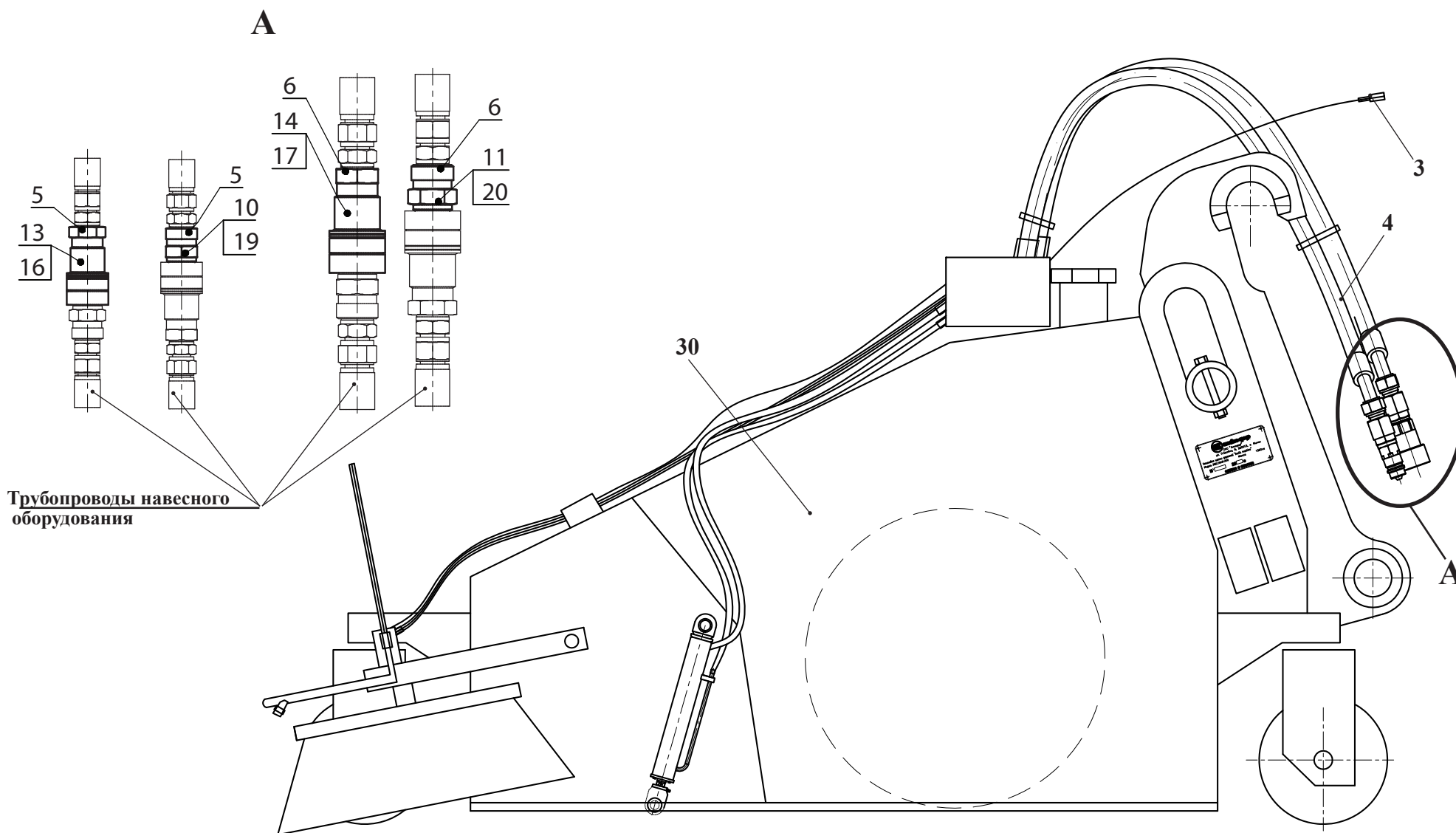


Рис. 64	352С.45.81.000	Установка щетки дорожной "Arctic Machine"
Fig. 64		
Fig. 64		
Fig. 64		

## 28 352С.45.81.000 Установка щетки дорожной “Arctic Machine”

Таблица 49 / Table 49 / Tableau 49 / Tabla 49

		352С.45.81.000	Установка щетки дорожной “Arctic Machine”					
Рис. Fig. Fig. Fig.	№ поз. Ref. No N° Ref. N° Pos.	Обозначение Designation Référence Signo convencional	Кол-во Qty Qté Cant.	Наименование	Description	Désignation	Descripción	Примечание Remark Note Observaciones
64	3	352С.45.81.300	1	Электросистема (см. рис. 65)				
	4	352С.45.81.500 состоит из:	1	Гидросистема				
	5	G 1/2 М3 ГОСТ 23358-87	2	Прокладка				
	6	G 3/4 М3 ГОСТ 23358-87	2	Прокладка				
	10	SPAV.13003	1	Колпак защитный				
	11	SPAV.20003	1	Колпак защитный				
	13	PAV1.1313.002	1	Муфта				
	14	PAV1.2019.002	1	Муфта				
	16	SPAV.13002	1	Пробка защитная				
	17	SPAV.20002	1	Пробка защитная				
	19	PAV1.1313.003	1	Штекер				
	20	PAV1.2019.003	1	Штекер				
	30	AM Maxi Hamster	1	Щетка дорожная				

Кабина не показана.

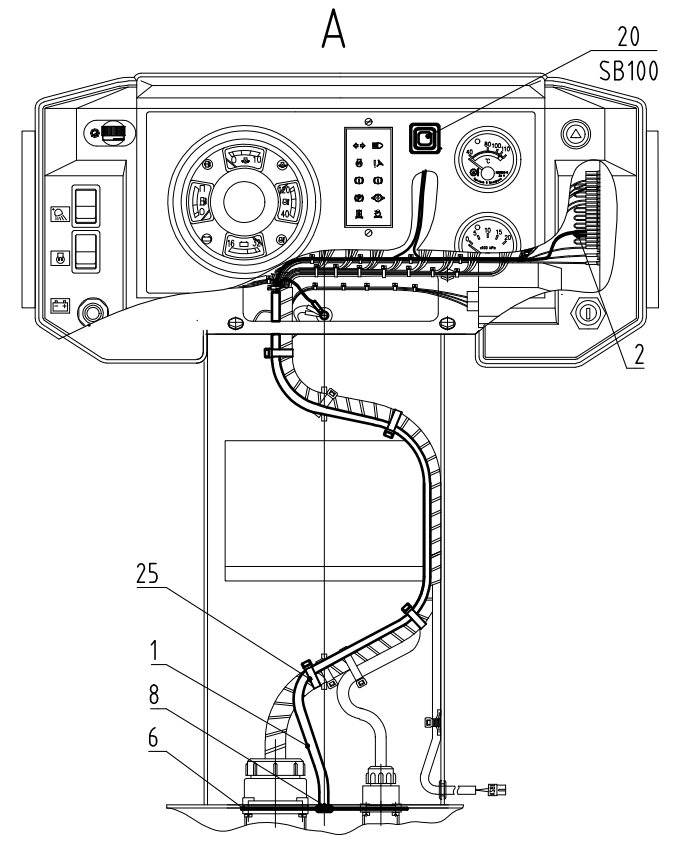
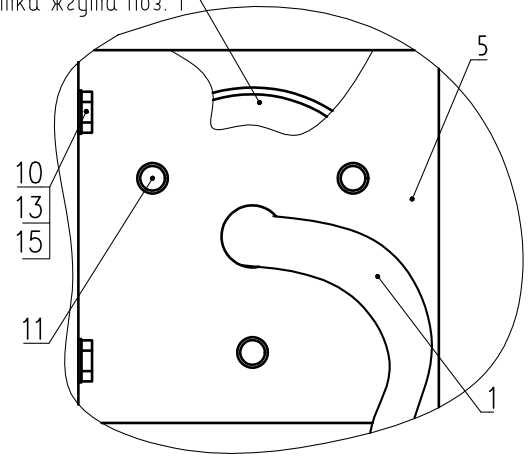
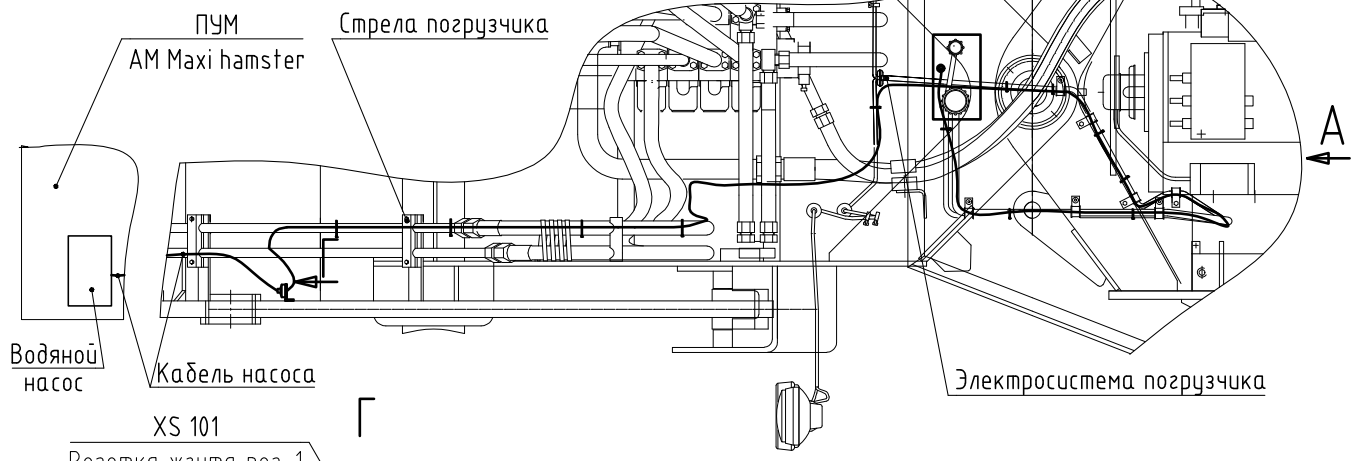


Рис. 65	352С.45.81.300	Электросистема
Fig. 65		
Fig. 65		
Fig. 65		

28.1 352С.45.81.300 Электросистема

Таблица 50 / Table 50 / Tableau 50 / Tabla 50

		352С.45.81.300	Электросистема					
Рис. Fig. Fig. Fig.	№ поз. Ref. No N° Ref. N° Pos.	Обозначение Designation Référence Signo convencional	Кол-во Qty Qté Cant.	Наименование	Description	Désignation	Descripción	Примечание Remark Note Observaciones
65	1	352С.45.81.310	1	Жгут 1				
	2	У7810.7-9.02.43.600-01	1	Провод 1				
	5	352С.45.81.301	1	Пластина				
	6	352С.45.81.302	1	Кронштейн				
	8	У22-2.37-50.002-02	1	Втулка				
	10	М6-6gx12.88.35.0115 ГОСТ 7798-70	2	Болт				
	11	В.М5-6gx35.46.0115 ГОСТ 17473-80	3	Винт				
	13	6 65Г 0115 ГОСТ 6402-70	2	Шайба				
	15	С.6.02.Ст3.0115 ГОСТ 11371-78	2	Шайба				
	20	3037-02 ТУ РБ 07526946.101-95	1	Выключатель				
25	SEL.3.223 200x4,5 (черная)	15	Кабельная стяжка					

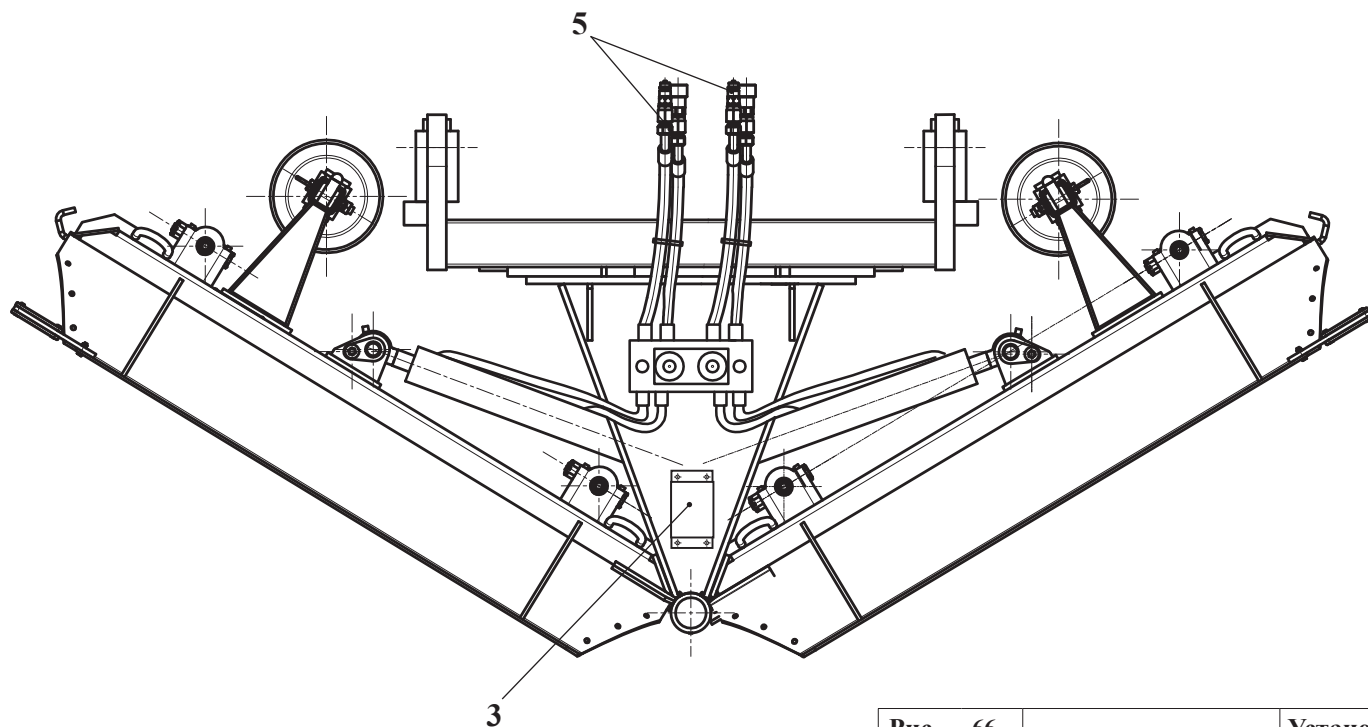
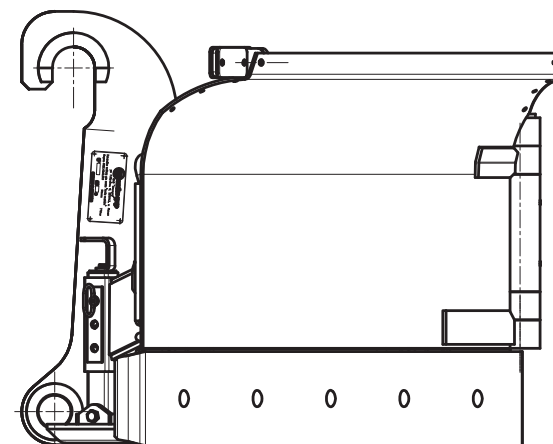
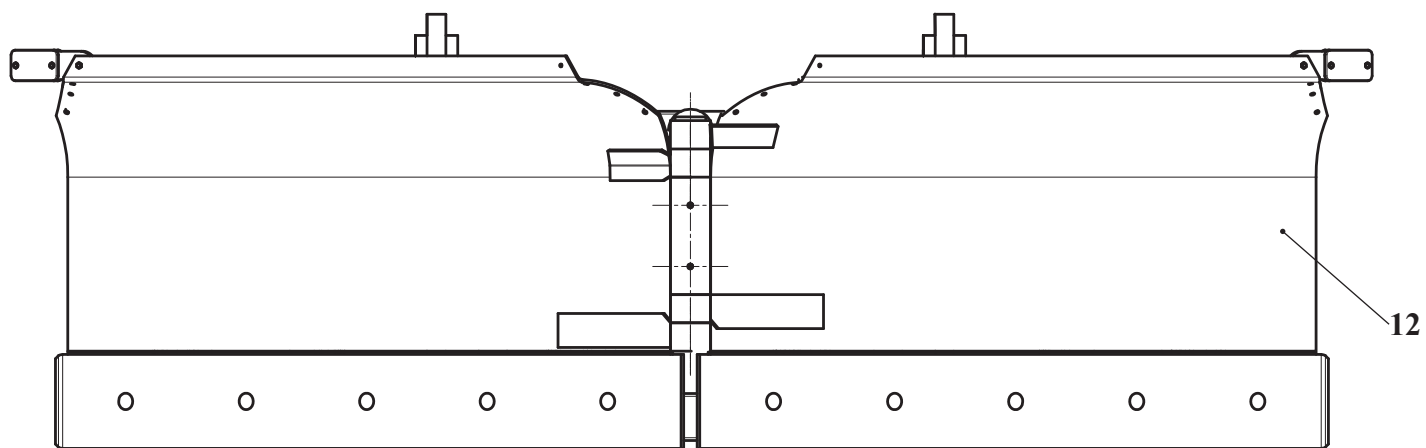


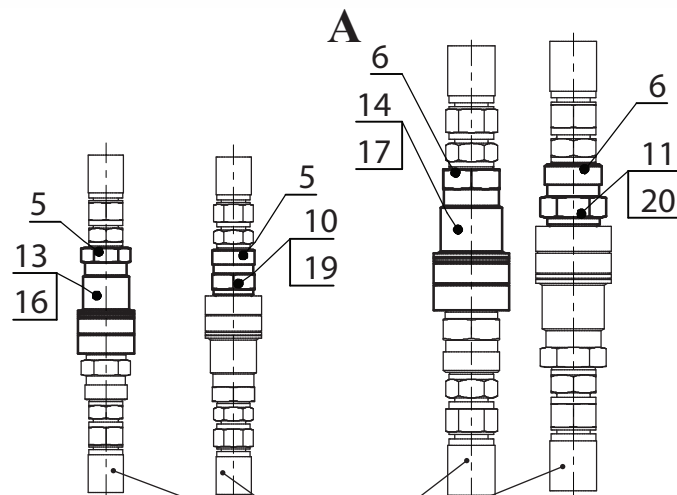
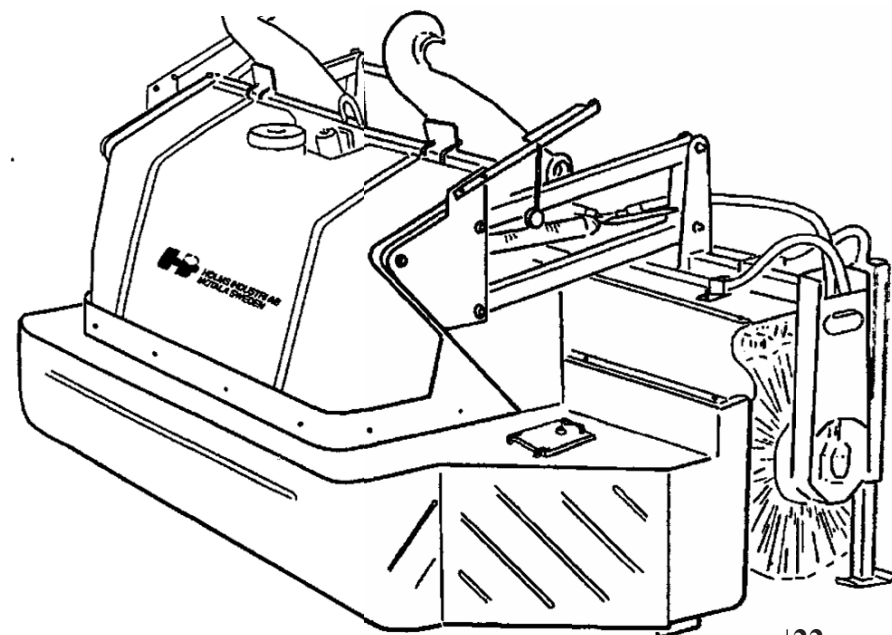
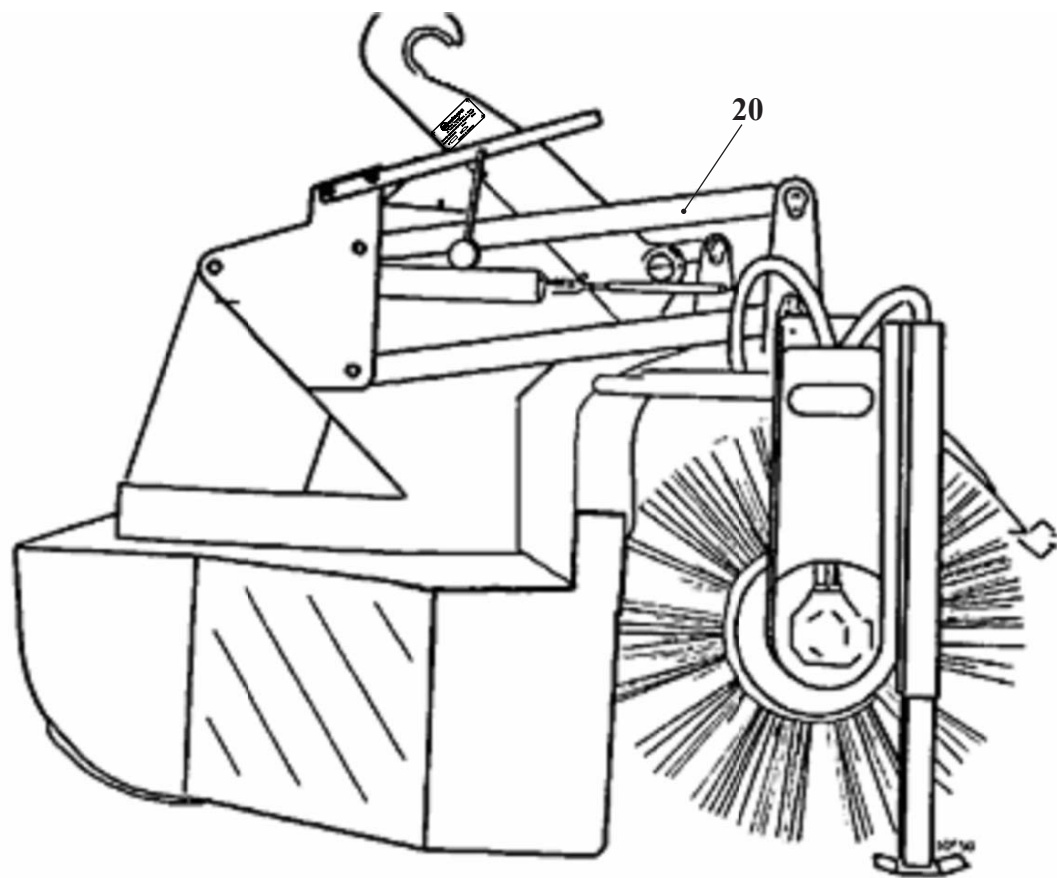
Рис. 66	352С.45.62.000	Установка отвала для снега "Arctic Machine"
Fig. 66		
Fig. 66		
Fig. 66		

29 352С.45.62.000 Установка отвала для снега “Arctic Machine”

Таблица 51 / Table 51 / Tableau 51 / Tabla 51

		352С.45.62.000		Установка отвала для снега “Arctic Machine”				
Рис. Fig. Fig. Fig.	№ поз. Ref. No N° Ref. N° Pos.	Обозначение Designation Référence Signo convencional	Кол-во Qty Qté Cant.	Наименование	Description	Désignation	Descripción	Примечание Remark Note Observaciones
66	3	352С.45.62.300	1	Электросистема				
	5	333С.45.62.510	1	Установка крана				
	12	АМ 3000	1	Отвал для снега				





Трубопроводы навесного  
оборудования

137

320.00.00.000 КДС

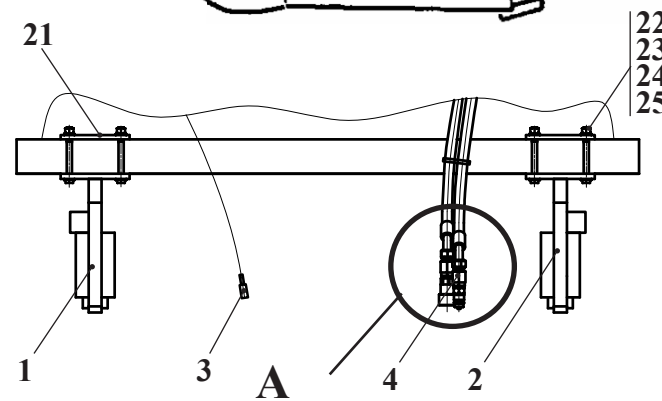


Рис. 67		Установка подметально уборочного оборудования "Holms"
Fig. 67	352C.45.82.000	
Fig. 67		
Fig. 67		

## 30 352С.45.82.000 Установка подметально уборочного оборудования "Holms"

Таблица 52 / Table 52 / Tableau 52 / Tabla 52

		352С.45.82.000	Установка подметально уборочного оборудования "Holms"					
Рис. Fig. Fig. Fig.	№ поз. Ref. No № Ref. № Pos.	Обозначение Designation Référence Signo convencional	Кол-во Qty Qté Cant.	Наименование	Description	Désignation	Descripción	Примечание Remark Note Observaciones
67	1	352С.45.82.100	1	Переходная рамка				
	2	352С.45.82.100-01	1	Переходная рамка				
	3	352С.45.82.300	1	Электросистема (см. рис. 68)				
	4	352С.45.82.500 состоит из:	1	Гидросистема				
	5	G 1/2 М3 ГОСТ 23358-87	2	Прокладка				
	6	G 3/4 М3 ГОСТ 23358-87	2	Прокладка				
	10	SPAV.13003	1	Колпак защитный				
	11	SPAV.20003	1	Колпак защитный				
	13	PAV1.1313.002	1	Муфта				
	14	PAV1.2019.002	1	Муфта				
	16	SPAV.13002	1	Пробка защитная				
	17	SPAV.20002	1	Пробка защитная				
	19	PAV1.1313.003	1	Штекер				
	20	PAV1.2019.003	1	Штекер				
	21	320.45.83.002	4	Пластина				
	22	M12x1,25-6gx120.88.35.0115 ГОСТ 7796-70	16	Болт				
	23	M12x1,25-6H.8.35.0115 ГОСТ 5915-70	16	Гайка				
	24	12 65Г 0115 ГОСТ 6402-70	16	Шайба				
	25	С.12.02.Ст3.0115 ГОСТ 11371-78	32	Шайба				
	20	HOLMS 300-2.5	1	Подметально-уборочное оборудование				

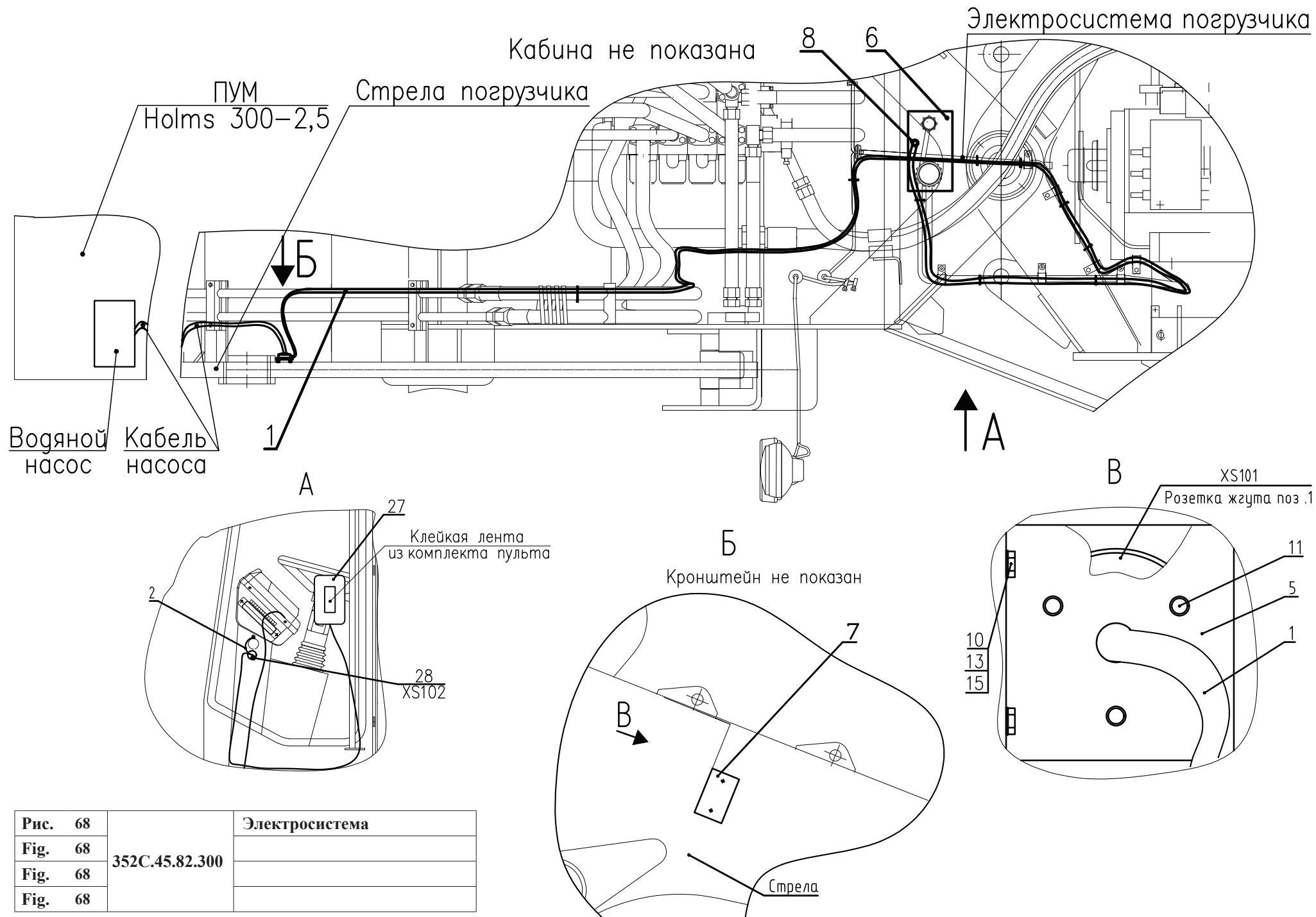


Рис. 68		Электросистема
Fig. 68	352С.45.82.300	
Fig. 68		
Fig. 68		

## 30.1 352С.45.82.300 Электросистема

Таблица 53 / Table 53 / Tableau 53 / Tabla 53

		352С.45.82.300	Электросистема					
Рис. Fig. Fig. Fig.	№ поз. Ref. No N° Ref. N° Pos.	Обозначение Designation Référence Signo convencional	Кол-во Qty Qté Cant.	Наименование	Description	Désignation	Descripción	Примечание Remark Note Observaciones
68	1	352С.45.82.310	1	Жгут 1				
	2	352С.45.82.320	1	Жгут 2				
	5	352С.45.81.301	1	Кронштейн				
	6	352С.45.81.302	1	Пластина				
	7	352С.45.81.303	1	Плагик				
	8	У22-2.37-50.002-02	1	Втулка				
	10	М6-6gx12.88.35.0115 ГОСТ 7798-70	2	Болт М6-6gx12.88.35.0115 ГОСТ 7798-70				
	11	В.М5-6gx35.46.0115 ГОСТ 17473-80	3	Винт В.М5-6gx35.46.0115 ГОСТ 17473-80				
	13	6 65Г 0115 ГОСТ 6402-70	2	Шайба 6 65Г 0115 ГОСТ 6402-70				
	15	С.6.02.Ст3.0115 ГОСТ 11371-78	2	Шайба С.6.02.Ст3.0115 ГОСТ 11371-78				
	25	SEL.3.223 200x4,5 (черная)	15	Кабельная стяжка (черная)				
	27		1	Дистанционный пульт управления с кабелем				
	28	3106.3715	1	Розетка				



**КАТАЛОГ СБОРОЧНЫХ ЕДИНИЦ И ДЕТАЛЕЙ  
CATALOG OF PARTS AND UNITS  
CATALOGUE DE SOUS-ENSEMBLES  
CATALOGO DE UNIDADES DE ENSAMBLAJE Y DETALLES**

ОАО «Амкодор» ведет постоянную работу по совершенствованию выпускаемой техники и оставляет за собой право проводить изменения конструкции отдельных составных частей без предварительного уведомления потребителей. Некоторые обозначения, наименования и иллюстрации, приведенные в данном каталоге, могут отличаться от приобретенной Вами техники. Для получения подробной информации обращайтесь к нашему дилеру и пользуйтесь информационными бюллетенями, выпускаемыми ОАО «Амкодор» и рассылаемыми потребителям на постоянной основе.

Amkodor JSC has been continually improving its loaders and reserves the right to make any changes in design, specification and quotes without prior notification of customers. Certain designations, names and pictures in this Catalog may differ from those of your loader. For more detail, refer to your Dealer or Technical Newsletters published by Amkodor JSC and distributed between customers on a regular basis.

L'Amkodor SA tend à améliorer constamment ses produits et se réserve le droit d'apporter des modifications de configuration, de spécification et de prix sans préavis des utilisateurs. Le présent catalogue peut contenir des références, des désignations et des figures différentes de votre chargeuse. Veuillez vous adresser à votre concessionnaire pour plus de détails ou vous abonner aux bulletins d'information de l'Amkodor SA.

La «Amkodor» S.A. lleva a cabo permanentemente trabajos de perfeccionamiento de las máquinas que fabrica y se reserva el derecho de realizar cambios en las construcciones y partes componentes de las mismas, sin la previa notificación a sus clientes. Algunas de las descripciones e ilustraciones que se muestran en el presente catálogo pueden no coincidir con la máquina adquirida por usted. Para la obtención de información detallada puede dirigirse al concesionario y utilizar además los boletines informativos que publica la Amkodor S.A. y que envía permanentemente a sus clientes.

- © ОАО «Амкодор», 2011 Все права резервированы.  
Эту книгу нельзя воспроизводить или копировать целиком или частично без письменного разрешения ОАО «Амкодор».
- © Amkodor JSC, 2011 All rights reserved. No part of this book may be copied or reproduced without prior written permission of Amkodor JSC.
- © Amkodor SA, 2011 Tous droits réservés. Il est interdit de reproduire ou de copier entièrement ou partiellement cet ouvrage sans la permission écrite de l'Amkodor SA.
- © «Amkodor» S.A. 2011 Todos los derechos reservados. Se prohíbe reproducir o copiar total o parcialmente este libro, sin la autorización por escrito de «Amkodor» S.A.



Joint-Stock Company «AMKODOR»  
8 P.Brovki Str., Minsk, 220013, Repablik of Belarus  
Tel.: (+375 17) 280 87 01, Fax: (+375 17) 284 91 56

Открытое акционерное общество «Амкодор»  
ул. П.Бровки, 8, 220013, г. Минск, Республика Беларусь  
тел.: (+375 17) 280 87 01, факс: (+375 17) 284 91 56

[www.amkodor.by](http://www.amkodor.by)