

Харветер АМКОДОР 2541



КАТАЛОГ СБОРОЧНЫХ ЕДИНИЦ И ДЕТАЛЕЙ
CATALOGUE DE SOUS-ENSAMBLES
CATALOG OF PARTS AND UNITS
CATALOGUE DE UNIDADES DE ENSAMBLAJE Y DETALLES

СЕГОДНЯ И ВСЕГДА!





Харвестер АМКОДОР 2541

2541.00.00.000 КДС

КАТАЛОГ СБОРОЧНЫХ ЕДИНИЦ И ДЕТАЛЕЙ

Минск 2013 г.

Над составлением каталога работали:
Байко Д.С., Михалевич Н.С., Самущенко Л. А.

Ответственный за выпуск — генеральный конструктор Домаш Г. В.

Харвестер АМКОДОР 2541

**Каталог является справочным пособием при изучении конструкции
и составлении заявок на запасные части
харвестера АМКОДОР 2541,
а также может служить пособием при разборке и сборке узлов.**

Все права зарезервированы. Эту книгу нельзя воспроизводить или копировать целиком или частично без письменного разрешения ОАО «Амкодор».

© ОАО «Амкодор», 2013

Каталог деталей и сборочных единиц /
Байко Д.С., Михалевич Н.С., Самущенко Л. А.— Мн.: ОАО «Амкодор», 2013. — 195 с.

СОДЕРЖАНИЕ

1	2541.00.00.000 Общий вид	9
2	2541.10.00.000 Силовая установка	11
2.1	2541.10.01.000 Подвеска дизеля	13
2.1.1	2552.16.20.010 и 2552.16.20.010-01 Редуктор отбора мощности	17
2.2	2541.10.01.000 Система питания	21
2.2.1	2541.11.01.000 Бак топливный	23
2.2.2	2541.11.09.000 Установка воздухоочистителя	25
2.3	2541.12.00.000 Система выпуска отработавших газов	27
2.4	2541.13.00.000-А Система охлаждения	29
2.4.1	2541.13.01.000-А Блок радиаторов	31
3	2541.10.15.000-А Установка подогревателя	33
4	2541.11.08.000 Управление подачей топлива	37
5	2541.11.06.000-А Система заправки топливом	39
6	2541.17.00.000-А Установка ГМП	41
6.1	2541.17.00.010-01-А и 2541.17.00.010-01-А Передача гидромеханическая	43
6.1.1	У35615-01.030-Б Корпус	53
6.1.2	У35615-01.140 Поддон	53
6.1.3	У35615-01.030-В Корпус.....	55
6.1.4	У35615-01.050 Вал турбинный	57
6.1.5	У35615-01.090 Ступица реактора	59
6.1.6	У35615-01.300 Вал реверса	59
6.1.7	У35615-09.010-А Крышка.....	61
6.1.8	У35615-12.100 Фильтр	63
6.1.9	У35615-12.120-В, У35615-12.120-В-01 Плита.....	65
6.1.10	У35615-12.140 Блок клапанов	67
6.1.11	У35615-12.160 Клапан смазки	69
6.1.12	У35615-12.310-А Распределитель.....	71
6.1.13	У35615-35.530 Механизм тормозной.....	73
7	2541.17.03.000 Управление ГМП	75
8	2541.17.14.000-А Установка системы охлаждения ГМП	77
9	2541.22.00.000 Установка карданных валов	81
9.1	ТО-28А.04.00.100 и ТО-28А.04.00.100-01 Вал карданный	83
10	2541.28.00.000 Рама	85
11	2541.28.90.000-Б Гидросистема блокировки моста	89
11.1	2661.10.15.000, 2661.10.15.000-01 Гидроцилиндр	93
11.2	2661.10.21.000 Клапан блокировки	95
12	2541.29.00.000-А Установка мостов	97
12.1	2552.23.00.000, 2552.23.00.000-01, 2552.23.00.000-02 и 2552.23.00.000-03 Мост ведущий	101
12.1.1	342.05.05.000 Колёсная передача	105

12.1.2	2552.23.00.100	Блок управления	107
12.1.3	2552.23.01.050 и 2552.23.01.050-01	Главная передача	109
12.1.3.1	2552.23.01.070 и 2552.23.01.070-01	Дифференциал	111
12.1.3.2	У2210.20Н-2-03.100-03-Б	Тормоз колесный	113
12.1.3.3	У2210.20Н-2-05.200	Водило	115
13	2541.30.00.000	Установка колес	117
14	2541.34.08.000-Б	Гидросистема рулевого управления	119
14.1	ЦГ-100.50x400.11-03	Гидроцилиндр	123
15	2541.35.05.000-А	Гидросистема тормозов	125
15.1	Блок разгрузочный УГА2-01.01.000	131
15.2	Клапан обратный 2541.35.05.050	131
16	2541.37.00.000	Электросистема	133
17	2541.45.71.000	Установка технологического оборудования	139
18	2541.46.00.000-Б	Гидросистема рабочего оборудования	141
18.1	2541.46.15.000-В	Бак гидравлический	149
18.2	Блок гидроаппаратов 2551.06.04.000	151
19	2541.49.00.000-А	Гидросистема подъема кабины	153
20	2541.50.00.000	Установка кабины	155
20.1	2541.50.00.00	Кабина	157
20.1.1	2541.38.00.000	Электросистема кабины	169
20.1.1.1	2541.38.00.700	Панель аппаратов	173
20.1.1.2	2541.38.01.000	Электросистема рулевой колонки	175
20.1.2	2541.50.03.170	Вал	177
20.1.3	2541.50.05.100	Установка теплоизоляции	179
20.1.4	2541.68.02.000-Б	Сидение	181
21	2541.80.00.000-А	Система заправки маслом	183
22	2541.81.00.000	Система кондиционирования	185
23	2541.84.00.000-А	Облицовка	187
24	2662.33.01.000	Система для накачивания шин	193

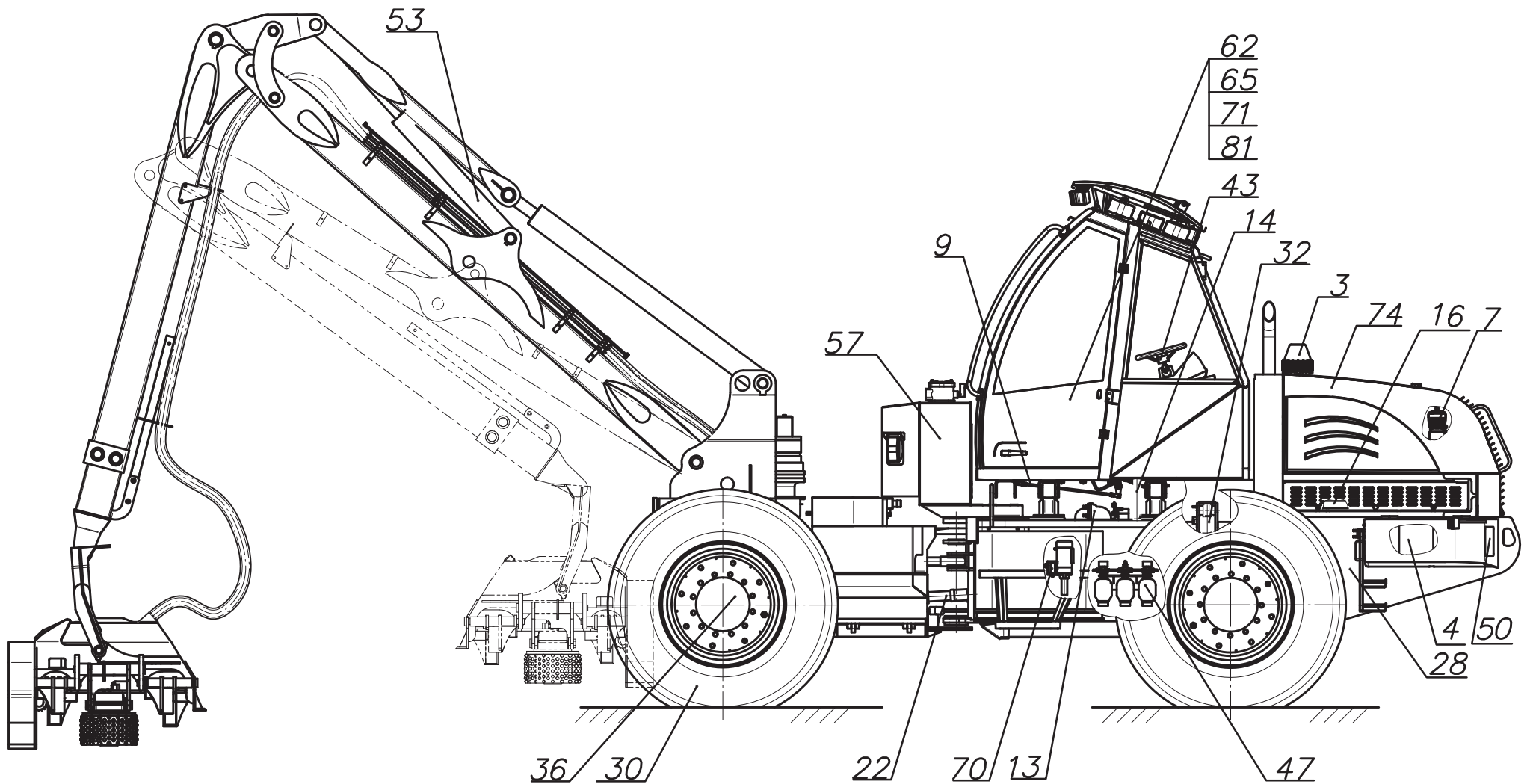


Рис. 1		Общий вид
Fig. 1	2541.00.00.000	
Fig. 1		
Fig. 1		

1 2541.00.00.000 Общий вид

Таблица 1 / Table 1 / Tableau 1 / Tabla 1

		2541.00.00.000		Общий вид				
Рис. Fig. Fig.	№ поз. Ref. No N° Ref. N° Pos.	Обозначение Designation Référence Signo convencional	Кол-во Qty Qté Cant.	Наименование	Description	Désignation	Descripción	Примечание Remark Note Observaciones
1	3	2541.10.00.000	1	Установка силовая				
	4	2541.10.15.000-A	1	Установка подогревателя				
	7	2541.11.06.000-A	1	Система заправки топливом				
	9	2541.11.08.000	1	Управление подачей топлива				
	13	2541.17.00.000-A	1	Установка ГМП				
	14	2541.17.03.000	1	Управление ГМП				
	16	2541.17.14.000-A	1	Установка системы охлаждения ГМП				
	22	2541.22.00.000	1	Установка карданных валов				
	28	2541.28.00.000	1	Рама				
	32	2541.28.90.000-Б	1	Гидросистема блокировки моста				
	36	2541.29.00.000-A	1	Установка мостов				
	39	2541.30.00.000	1	Установка колес				
	43	2541.34.08.000-Б	1	Гидросистема рулевого управления				
	47	2541.35.05.000-A	1	Гидросистема тормозов				
	50	2541.37.00.000	1	Электросистема				
	53	2541.45.71.000	1	Установка технологического оборудования				
	57	2541.46.00.000-Б	1	Гидросистема рабочего оборудования				
	62	2541.49.00.000-A	1	Гидросистема подъема кабины				
	65	2541.50.00.000	1	Установка кабины				
	70	2541.80.00.000-A	1	Система заправки маслом				
	71	2541.81.00.000	1	Система кондиционирования				
	74	2541.84.00.000-A	1	Облицовка				
	80	2662.33.01.000	1	Система для накачивания шин				
	81	ТО-18Д.00.00.200	2	Ключ				

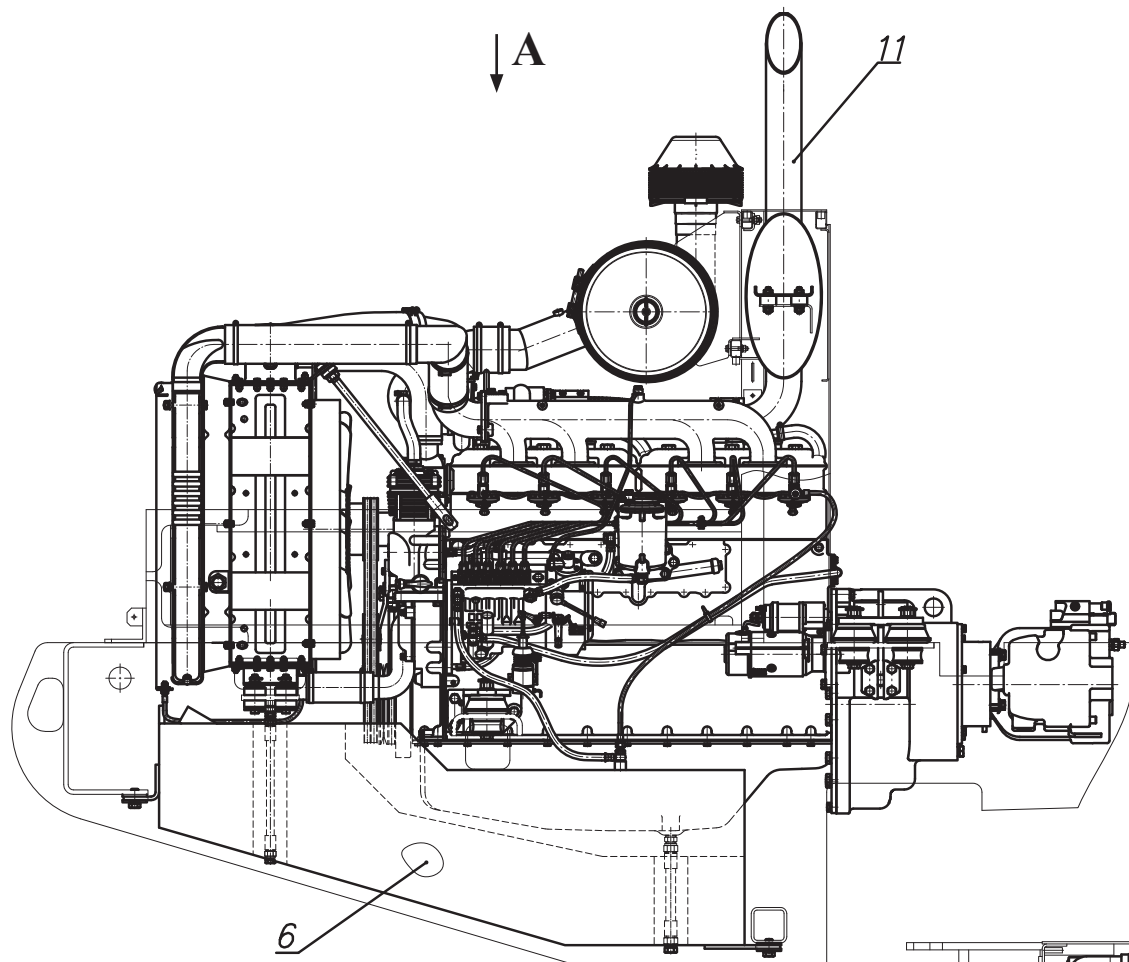
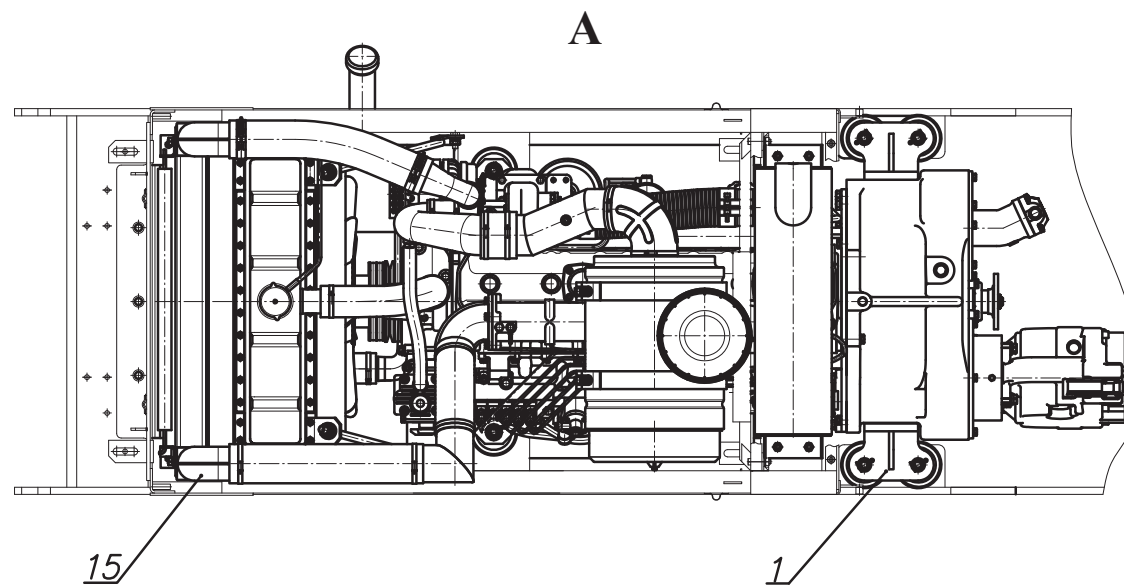


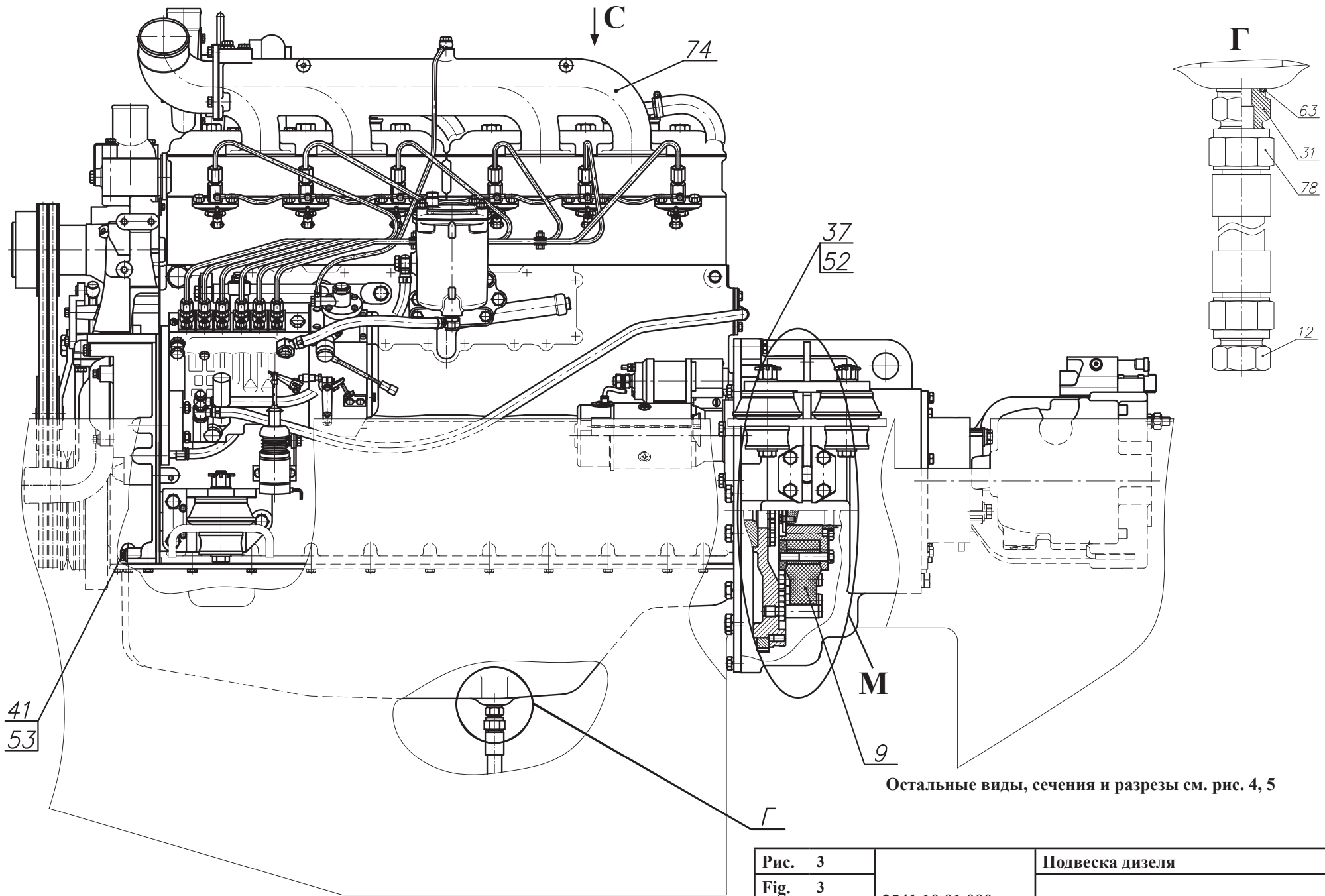
Рис. 2		Силовая установка
Fig. 2	2541.10.00.000	
Fig. 2		
Fig. 2		
Fig. 2		



2 2541.10.00.000 Силовая установка

Таблица 2 / Table 2 / Tableau 2 / Tabla 2

		2541.10.00.000		Силовая установка				
Рис. Fig. Fig. Fig.	№ поз. Ref. No N° Ref. N° Pos.	Обозначение Designation Référence Signo convencional	Кол-во Qty Qté Cant.	Наименование	Description	Désignation	Descripción	Примечание Remark Note Observaciones
2	1	2541.10.01.000	1	Подвеска дизеля (см. рис. 3, 4 и 5)				
	6	2541.11.00.000	1	Система питания (см. рис. 8)				
	11	2541.12.00.000	1	Система выпуска отработавших газов (см. рис. 11)				
	15	2541.13.00.000-А	1	Система охлаждения (см. рис. 12)				



Остальные виды, сечения и разрезы см. рис. 4, 5

Рис. 3	2541.10.01.000	Подвеска дизеля
Fig. 3		
Fig. 3		
Fig. 3		

2.1 2541.10.01.000 Подвеска дизеля

Таблица 3 / Table 3 / Tableau 3 / Tabla 3

		2541.10.01.000	Подвеска дизеля					
Рис. Fig. Рис.	№ поз. Ref. No N° Ref. N° Pos.	Обозначение Designation Référence Signo convencional	Кол-во Qty Qté Cant.	Наименование	Description	Désignation	Descripción	Примечание Remark Note Observaciones
3	1	2541.10.01.100	2	Кронштейн				
	5	2552.16.20.010	1	Редуктор отбора мощности (см. рис. 6 - 7)				
4	9	ТО-28А.02.00.900-Б	1	Установка демпфера (Входят поз. 80-90)				
5	12	2541.10.01.001	1	Заглушка				
	19	Д-565.3110-21	2	Штифт				
	27	ТМ-3.10.05.001	4	Планка закрепительная				
	31	УДГ1.01.02.022	1	Штуцер				
	36	M12-6gx25.88.35.0115 ГОСТ 7796-70	4	Болт				
	37	M12-6gx40.88.35.0115 ГОСТ 7796-70	1	Болт				
	39	M14x1,5-6gx35.109.40X.0115 ГОСТ 7796-70	8	Болт				
	41	M16-6gx30.88.35.0115 ГОСТ 7796-70	10	Болт				
	42	2M16x1,5-6gx130.109.40X.0115 ГОСТ 7796-70	6	Болт				
	46	M16x1,5-6H.10.40X.0115 ГОСТ 5918-73	6	Гайка				
	52	12 65Г 0115 ГОСТ 6402-70	5	Шайба				
	53	16 65Г 0115 ГОСТ 6402-70	10	Шайба				
	57	С.16.02.Ст3.0115 ГОСТ 11371-78	12	Шайба				
	63	18 МЗ ГОСТ 23358-87	1	Прокладка				
	65	4x32.019 ГОСТ 397-79	6	Шплинт				
	71	80-6700160	6	Виброизолятор				
	74	Д-260.9S2-354 ТУ РБ 101326441.142-2004	1	Дизель				
	75	130-5001364-В	6	Подушка нижняя				
	78	1SN-13-16-230-DKL-DKL ТУ ВУ 101379279.001-2008	1	РВД				
	80	ТО-28А.02.00.940	1	Диск ведомый (Входят поз. 81-86)	Driven disk (Comprises pos. 81-86)	Disque commandé (Comprend pos. 81-86)	Disco conducido (Entran las pos. 81-86)	
	81	M12-6gx 75.109.40X.0115 ГОСТ 7796-70	6	Болт	Bolt	Boulon	Bulón	
	82	ДР-30 65.42.104	1	Демпфер	Damper	Étouffeur	Amortiguador	
	83	ТО-18Б 72.08.002	1	Фланец	Flange	Collerette	Brida	
	84	ТО-18Б 72.08.003	6	Втулка	Bush	Moyeu	Casquillo	
	85	ТО-18Б 72.08.006	3	Планка	Lath	Planchette	Chapa	
	86	ТО-28А 02.00.921	1	Ступица	Hub	Moyeu	Cubo	
	87	Д-902.20.00.007	1	Шайба	Washer	Rondelle	Arandela	
	88	ДЭ-226.20.00.006	1	Планка закрепительная	Cleat	Barre de retenue	Chapa fijadora	
	89	ТО-28А.02.00.902	1	Втулка	Bush	Moyeu	Casquillo	
	90	M8-6gx20.88.35.0115 ГОСТ7796-70	2	Болт	Bolt	Boulon	Bulón	

С

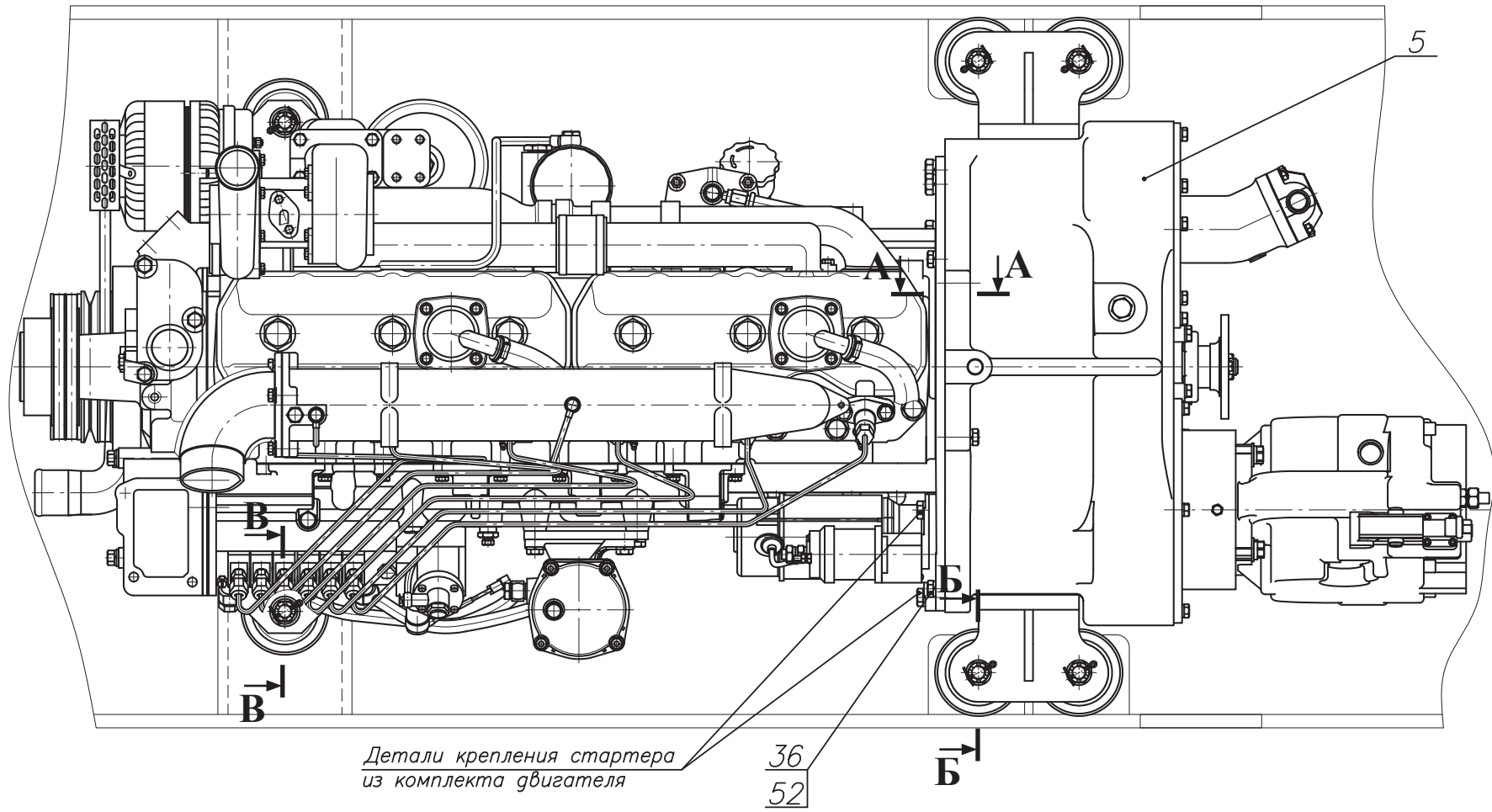


Рис. 4	2541.10.01.000	Подвеска дизеля
Fig. 4		
Fig. 4		
Fig. 4		

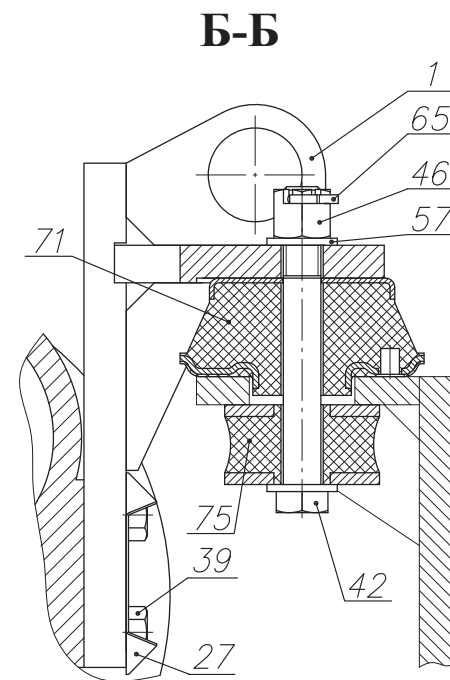
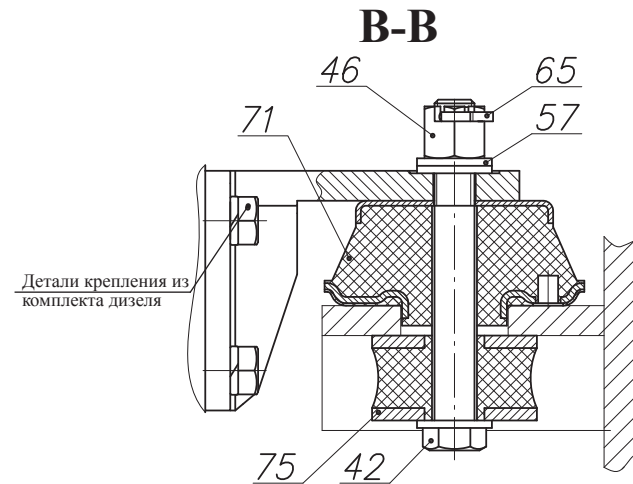
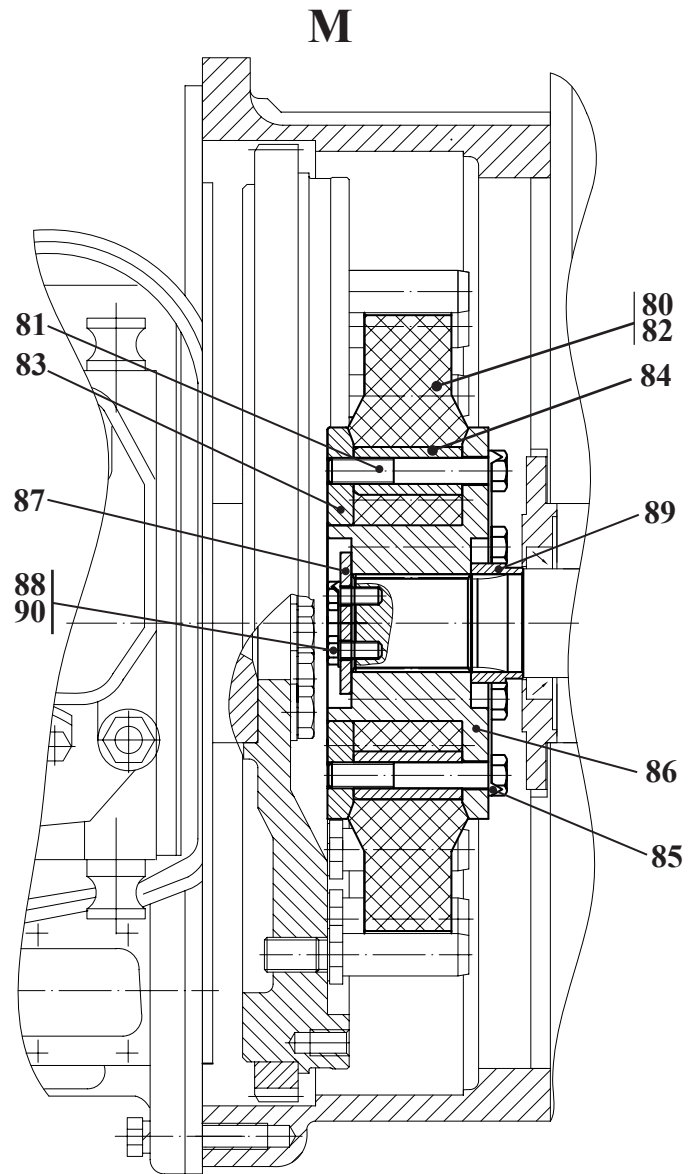
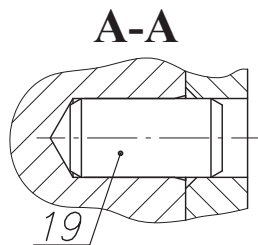
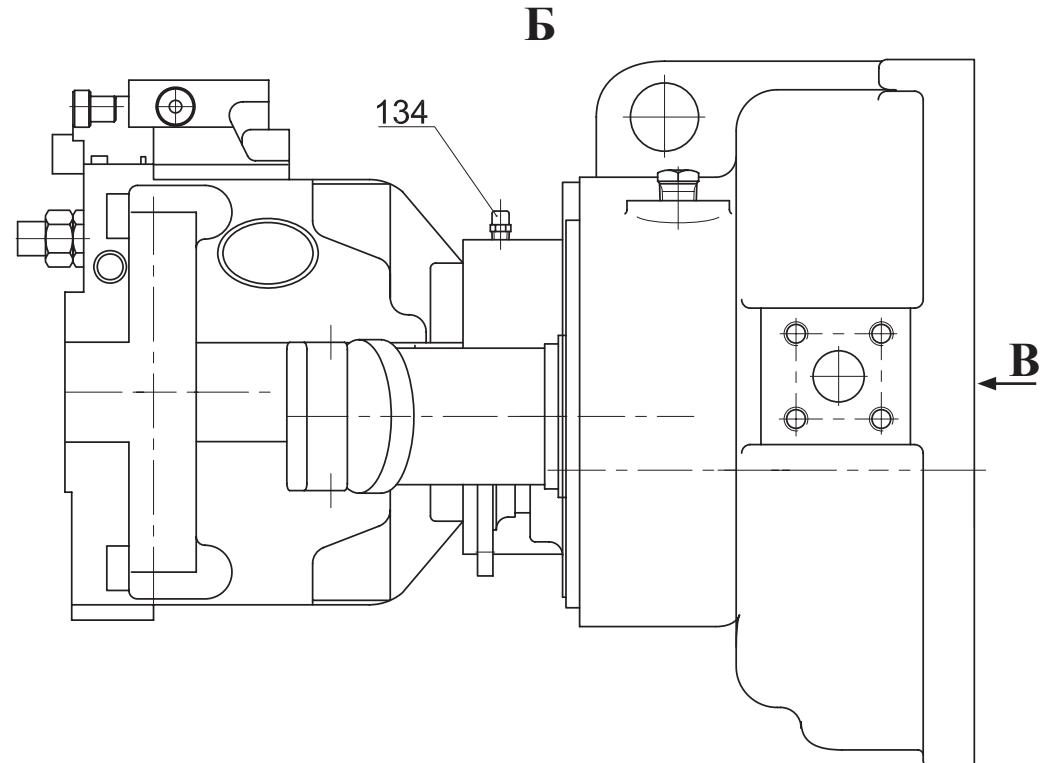
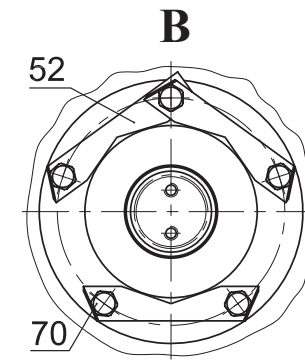
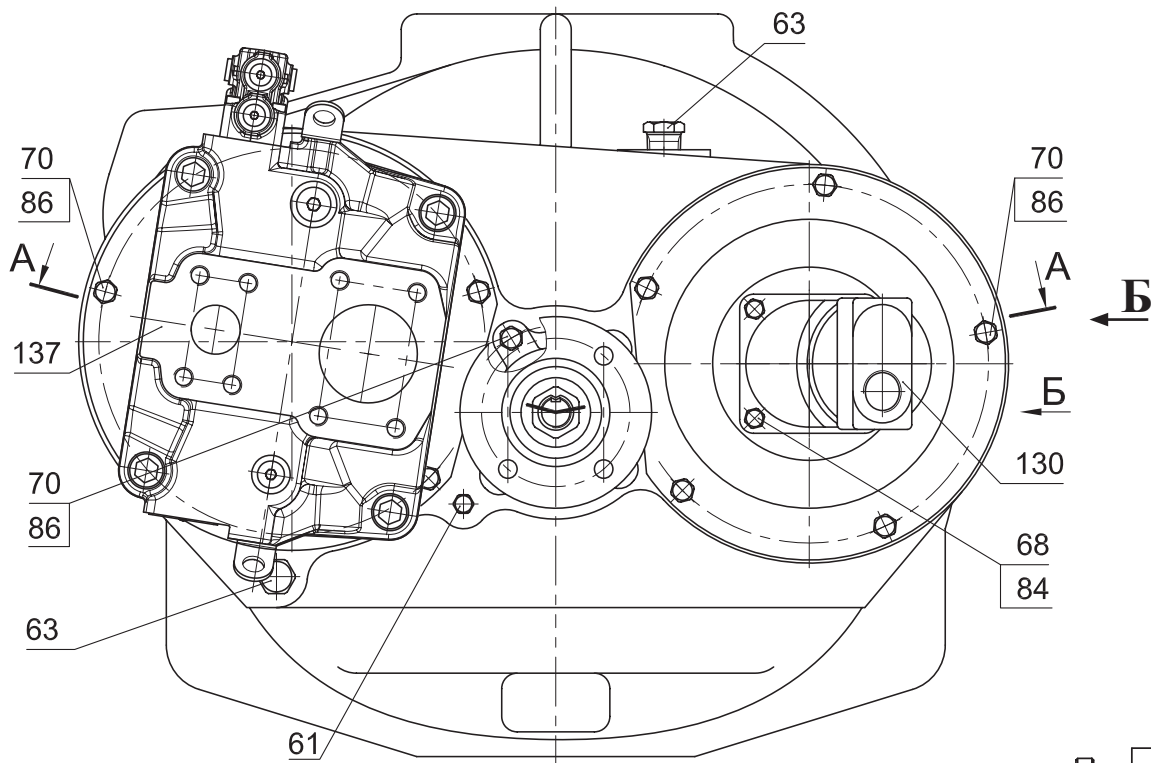


Рис. 5		Подвеска дизеля
Fig. 5	2541.10.01.000	
Fig. 5		
Fig. 5		
Fig. 5		



Остальные виды, сечения и разрезы см. рис. 7

Рис. 6		Редуктор отбора мощности
Fig. 6	2552.16.20.010	
Fig. 6	2552.16.20.010-01	
Fig. 6		

2.1.1 2552.16.20.010 и 2552.16.20.010-01 Редуктор отбора мощности

Таблица 4 / Table 4 / Tableau 4 / Tabla 4

		2552.16.20.010		-01	Редуктор отбора мощности				
Рис. Fig. Fig. Fig.	№ поз. Ref. No N° Ref. N° Pos.	Обозначение Designation Référence Signo convencional	Кол-во Qty Qté Cant.		Наименование	Description	Désignation	Descripción	Примечание Remark Note Observaciones
6	2	2551.02.04.400	1	1	Переходник				
	5	2661.02.04.200	1	1	Переходник				
7	12	361.41.01.035	1	1	Шайба				
	13	361.41.01.036	1	1	Шайба стопорная				
	17	2551.02.04.004	1	1	Шестерня				
	21	2551.02.04.012	1	1	Шестерня				
	22	2551.02.04.013	1	1	Кольцо				
	23	2551.02.04.014	1	1	Втулка				
	24	2551.02.04.015-Б	1	1	Полумуфта				
	31	2661.02.04.007	1	1	Шестерня				
	37	2681.16.20.011	1	1	Муфта				
	46	ТО-28А.02.04.003	1	1	Крышка				
	49	ТО-28А.02.04.012	1	1	Корпус				
	52	ТО-28А.02.04.017	3	3	Планка				
	54	ТО-28А.02.04.021	1	1	Шайба				
	55	ТО-28А.02.04.022-Б	1	1	Вал				
	56	ТО-28А.02.04.023-Б	1	1	Фланец				
	57	ТО-28А.02.04.025	1	1	Втулка				
	58	ТО-28А.02.04.027	1	1	Гайка				
	59	ТО-28А.02.04.028	1	1	Крышка				
	61	УДГ1.09.03.001	1	1	Заглушка				
	63	УДГ1.09.03.006	2	2	Заглушка				
	68	M8-6gx30.88.35.0115 ГОСТ 7796-70	4	4	Болт				
	70	M10-6gx25.88.35.0115 ГОСТ 7796-70	19	19	Болт				

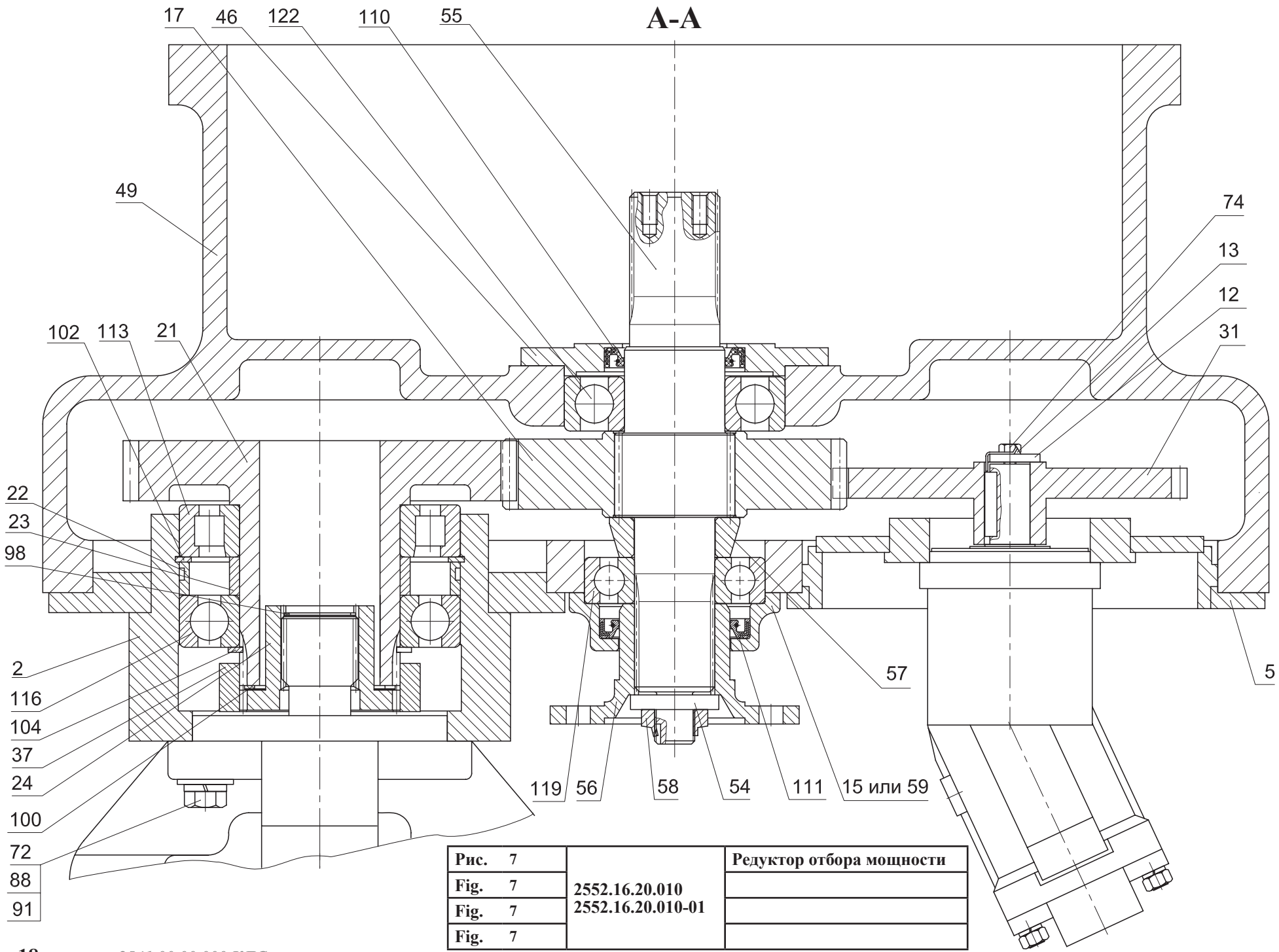


Рис. 7		Редуктор отбора мощности
Fig. 7	2552.16.20.010	
Fig. 7	2552.16.20.010-01	
Fig. 7		

		2552.16.20.010		-01	Редуктор отбора мощности				
Рис. Fig. Рис. Fig.	№ поз. Ref. No № Ref. N° Pos.	Обозначение Designation Référence Signo convencional	Кол-во Qty Qté Cant.		Наименование	Description	Désignation	Descripción	Примечание Remark Note Observaciones
6	72	M14x1,5-6gx45.109.40X.0115 ГОСТ 7796-70	4	4	Болт				
	74	M6-6gx20.88.35.0115 ГОСТ 7798-70	1	1	Болт				
7	84	8 65Г 0115 ГОСТ 6402-70	4	4	Шайба				
	86	10 65Г 0115 ГОСТ 6402-70	14	14	Шайба				
	88	14 65Г 0115 ГОСТ 6402-70	4	4	Шайба				
	91	С.14.02.Ст3.0115 ГОСТ 11371-78	4	4	Шайба				
	98	В36 ГОСТ 13941-86	1	1	Кольцо				
	100	В72 ГОСТ 13941-86	1	1	Кольцо				
	102	В140 ГОСТ 13941-86	1	1	Кольцо				
	104	В80 ГОСТ 13942-86	1	1	Кольцо				
	110	1.2-50x70-1 ГОСТ 8752-79/ОСТ 38 05146-78	1	1	Манжета				
	111	1.2-55x75-1 ГОСТ 8752-79/ОСТ 38 05146-78	1	1	Манжета				
	113	42216 ГОСТ 8328-75	1	1	Подшипник				
	116	216 ГОСТ 8338-75	1	1	Подшипник				
	119	308А ГОСТ 8338-75	1	1	Подшипник				
	122	310 ГОСТ 8338-75	1	1	Подшипник				
	130	310.12.06.05 ТУ 22-1.020-100-95	1	1	Насос				
	134	298430-П (К1/8")	1	1	Сапун				
	137	ERL-147С LS2620 NN N3S2NLA1N NNN NNN NNN	1	-	Насос				
		ERL-130В LS2520 NN N3S2NLA1N NNN NNN NNN	-	1	Насос				

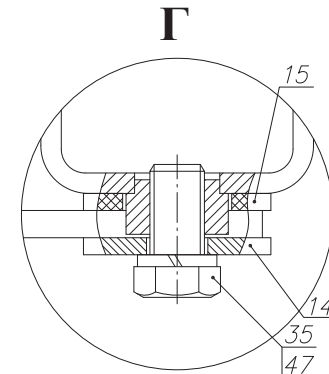
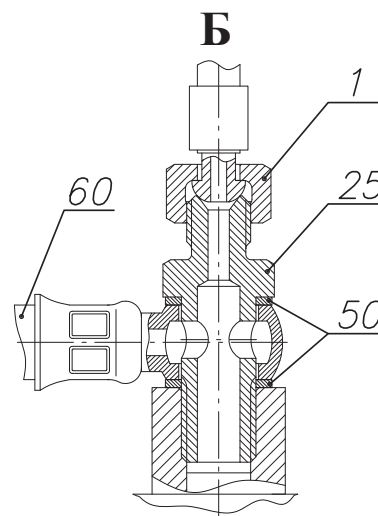
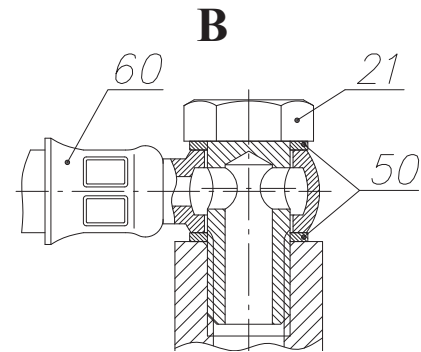
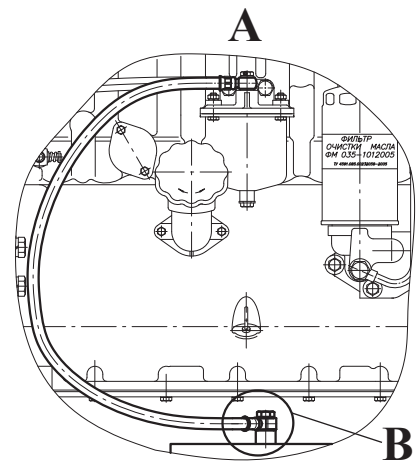
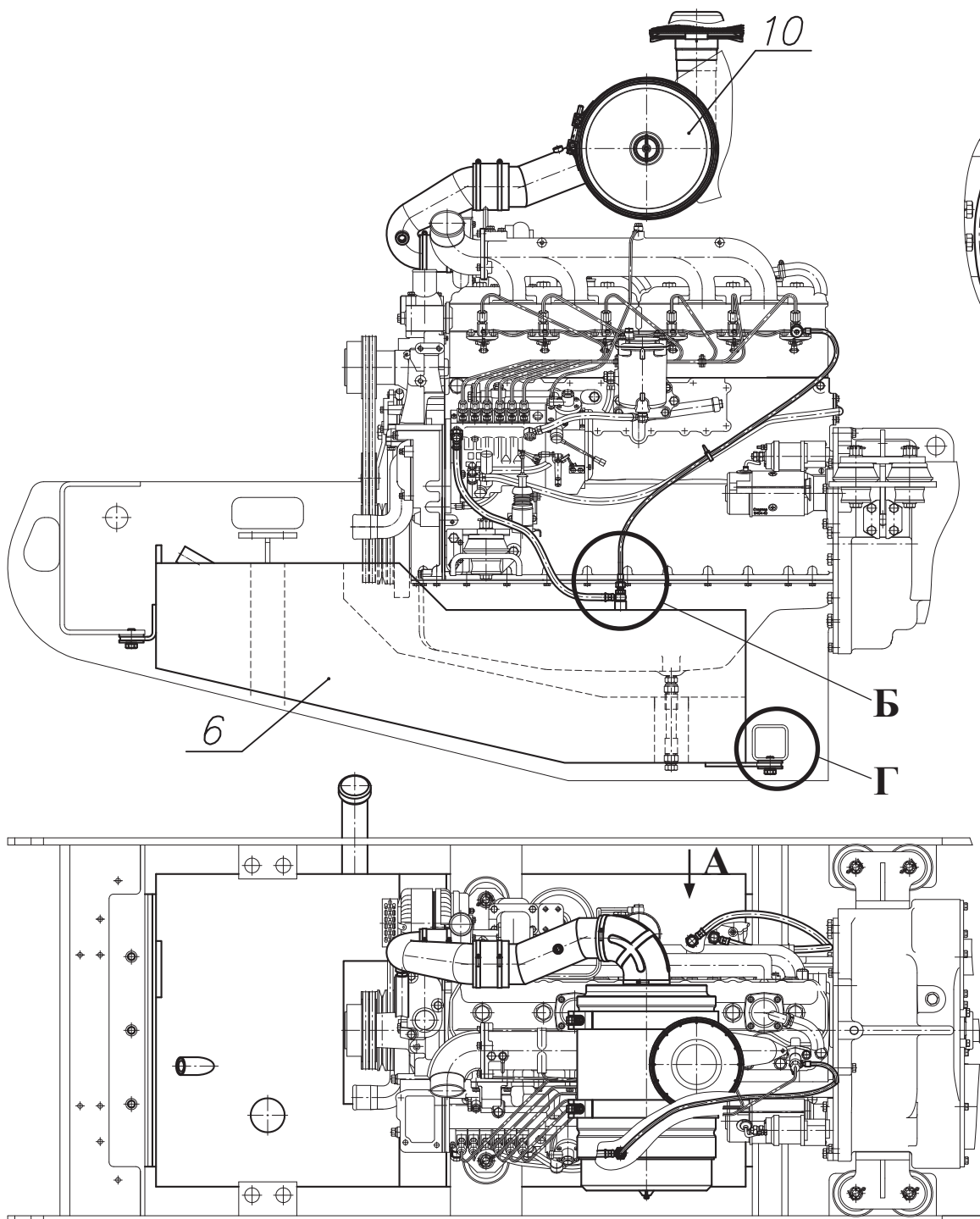


Рис. 8	2541.11.00.000	Система питания
Fig. 8		
Fig. 8		
Fig. 8		

2.2 2541.10.01.000 Система питания

Таблица 5 / Table 5 / Tableau 5 / Tabla 5

		2541.11.00.000	Система питания					
Рис. Fig. Fig. Fig.	№ поз. Ref. No N° Ref. N° Pos.	Обозначение Designation Référence Signo convencional	Кол-во Qty Qté Cant.	Наименование	Description	Désignation	Descripción	Примечание Remark Note Observaciones
8	1	2541.11.00.100	1	Трубопровод сливной состоит из:				
		320.11.00.101	1	Угольник поворотный				
		Д-565.7760-02	1	Штуцер				
		Д-565.7760-03	1	Гайка				
		WT-33/07/BZPG-Z-6.3 (L=900)	1	Рукав напорный				
		COBRA 11/7 W4	2	Хомут				
6	2541.11.01.000	1	Бак топливный (см. 9)					
10	2541.11.09.000	1	Установка воздухоочистителя (см. 10)					
14	2662.11.00.001	2	Планка					
15	2662.11.00.002	2	Пластина					
21	TM-59M.10.30.002	1	Болт поворотный					
25	TO-28A.02.00.009	1	Штуцер					
35	M16-6gx30.88.35.0115 ГОСТ 7796-70	10	Болт					
47	16 65Г 0115 ГОСТ 6402-70	10	Шайба					
50	14 МЗ ГОСТ 23358-87	4	Прокладка					
56	КСЧ-140	5	Кабельная стяжка					
60	245-1104180-A1-04	2	Трубка топливная низкого давления					

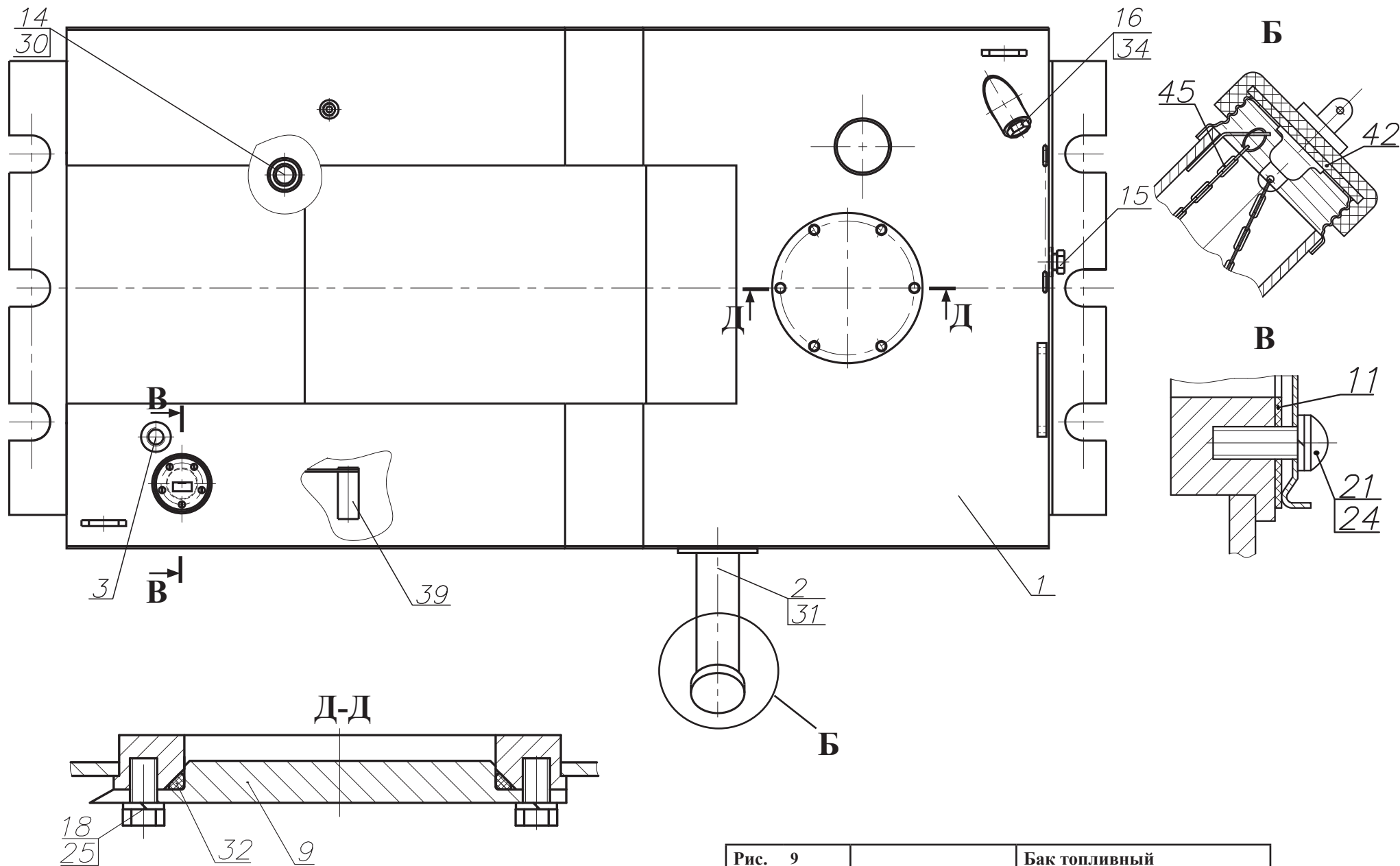


Рис. 9	2541.11.01.000	Бак топливный
Fig. 9		
Fig. 9		
Fig. 9		

2.2.1 2541.11.01.000 Бак топливный

Таблица 6 / Table 6 / Tableau 6 / Tabla 6

2541.11.01.000				Бак топливный				
Рис. Fig. Fig. Fig.	№ поз. Ref. No N° Ref. N° Pos.	Обозначение Designation Référence Signo convencional	Кол-во Qty Qté Cant.	Наименование	Description	Désignation	Descripción	Примечание Remark Note Observaciones
9	1	2541.11.01.100-A	1	Корпус бака				
	2	2541.11.01.200	1	Горловина заливная				
	3	2541.11.01.300	1	Трубка ввертная				
	9	208A.45.00.003	1	Крышка				
	11	TM-59.2000-08	1	Прокладка				
	14	УДГ1.09.01.006	1	Заглушка				
	15	УДГ1.09.03.006	1	Заглушка				
	16	УДГ1.09.06.004	1	Заглушка				
	18	M10-6gx20.88.35.0115 ГОСТ 7796-70	6	Болт				
	21	B.M5-6gx14.46.0115 ГОСТ 17473-80	5	Винт				
	24	5 65Г 0115 ГОСТ 6402-70	5	Шайба				
	25	10 65Г 0115 ГОСТ 6402-70	6	Шайба				
	30	024-029-30-2-2 ГОСТ 9833-73/ГОСТ 18829-73	1	Кольцо				
	31	058-063-30-2-2 ГОСТ 9833-73/ГОСТ 18829-73	1	Кольцо				
	32	150-160-58-2-2 ГОСТ 9833-73/ГОСТ 18829-73	1	Кольцо				
	34	G 3/4 M3 ГОСТ 23358-87	1	Прокладка				
	39	ДУМП-24М ТУ 1-93 ДЮИ.400720.001 ТУ	1	Датчик указателя уровня топлива				
	42	082-1103010	1	Пробка				
	45	36-1101070	1	Цепочка (L=170)				

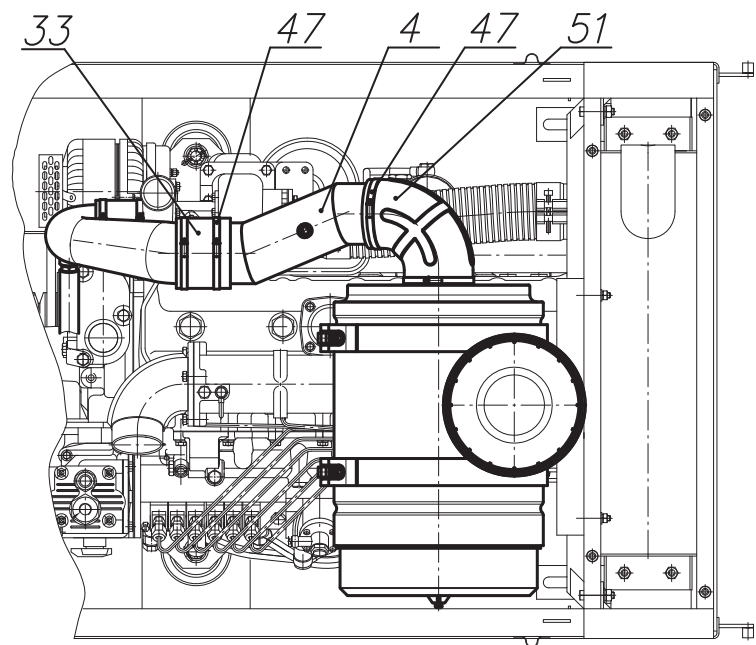
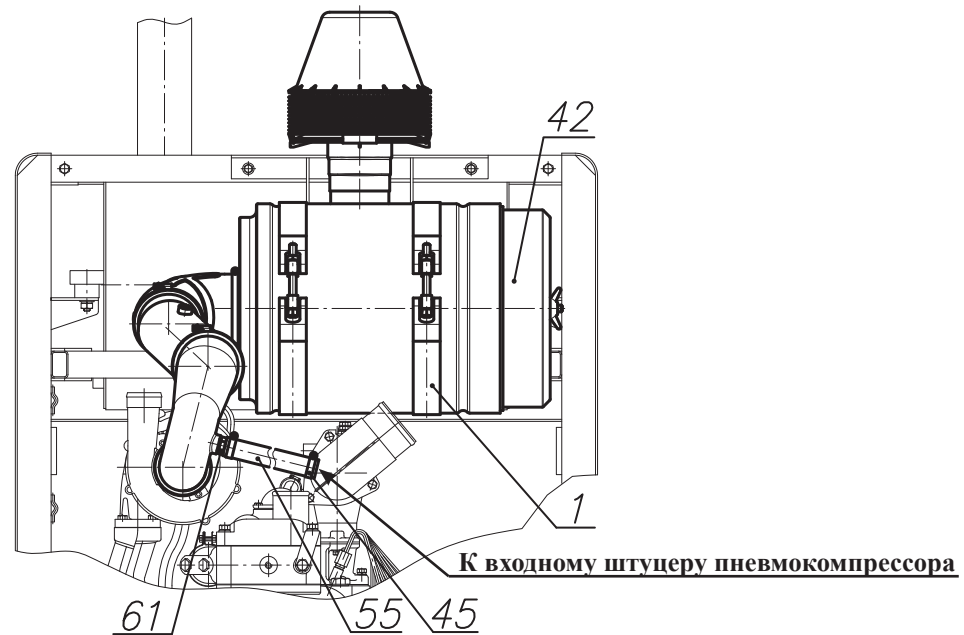
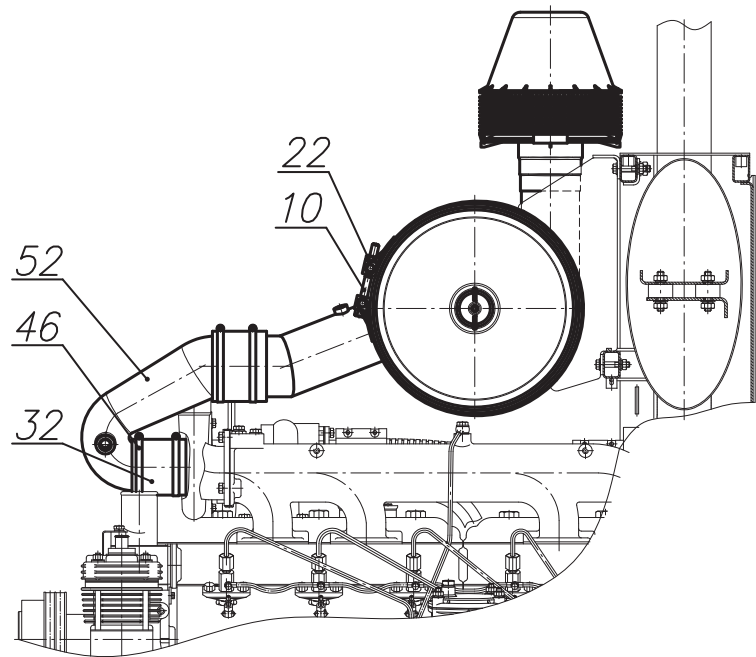


Рис. 10	2541.11.09.000	Установка воздухоочистителя
Fig. 10		
Fig. 10		
Fig. 10		

2.2.2 2541.11.09.000 Установка воздухоочистителя

Таблица 7 / Table 7 / Tableau 7 / Tabla 7

2541.11.09.000				Установка воздухоочистителя				
Рис. Fig. Fig. Fig.	№ поз. Ref. No N° Ref. N° Pos.	Обозначение Designation Référence Signo convencional	Кол-во Qty Qté Cant.	Наименование	Description	Désignation	Descripción	Примечание Remark Note Observaciones
10	1	2241.02.03.000	2	Хомут				
	4	2541.11.09.100	1	Патрубок				
	10	2241.02.00.001	2	Болт				
	22	M10-6H.8.35.0115 ГОСТ 5915-70	2	Гайка				
	32	70x82,5-0,29 В ГОСТ 10362-76 (L=80)	1	Рукав				
	33	90x104-0,29 В ГОСТ 10362-76 (L=80)	1	Рукав				
	42	260-1109010	1	Воздухоочиститель				ПО «ММЗ»
	45	23-35/9-C7W2	2	Зажим TORRO				"NORMA", Германия
	46	70-90/9-C7W2	2	Зажим TORRO				«NORMA», Германия
	47	90-110/9-C7W2	4	Зажим TORRO				«NORMA», Германия
	51	260-1109009-A	1	Патрубок				
	52	260-1109402	1	Патрубок				ПО «ММЗ»
	55	18x29-600-1,3(13)	1	Рукав-деталь				ПО «ММЗ»
	61	242-3509213	1	Штуцер				ПО «ММЗ»

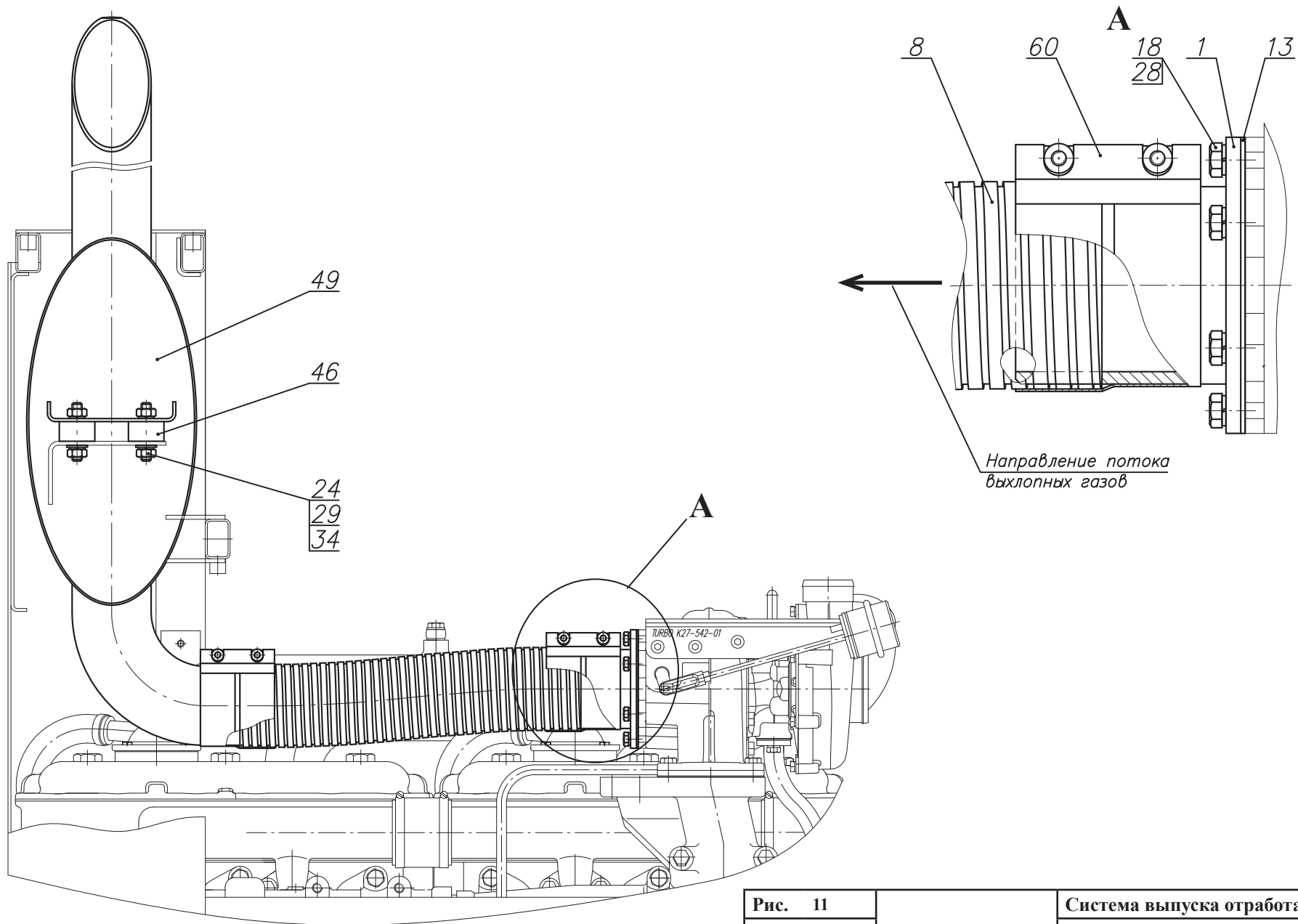


Рис. 11	2541.12.00.000	Система выпуска отработавших газов
Fig. 11		
Fig. 11		
Fig. 11		

2.3 2541.12.00.000 Система выпуска отработавших газов

Таблица 8 / Table 8 / Tableau 8 / Tabla 8

		2541.12.00.000	Система выпуска отработавших газов					
Рис. Fig. Fig. Fig.	№ поз. Ref. No N° Ref. N° Pos.	Обозначение Designation Référence Signo convencional	Кол-во Qty Qté Cant.	Наименование	Description	Désignation	Descripción	Примечание Remark Note Observaciones
11	1	2541.12.00.100	1	Фланец				
	8	2541.12.00.001	1	Компенсатор				
	13	2662.12.00.001	1	Прокладка				
	18	M8-6gx30.88.35.0115 ГОСТ 7796-70	6	Болт				
	24	M10-6H.8.35.0115 ГОСТ 5915-70	8	Гайка				
	28	8 65Г 0115 ГОСТ 6402-70	6	Шайба				
	29	10 65Г 0115 ГОСТ 6402-70	8	Шайба				
	34	C.10.02.Ст3.0115 ГОСТ 11371-78	4	Шайба				
	46	50910.001.987.5340	4	Виброопора				DINEX, Россия
	49	59353	1	Глушитель				DINEX, Россия
	60	DINEX 99281	2	Хомут				DINEX, Россия

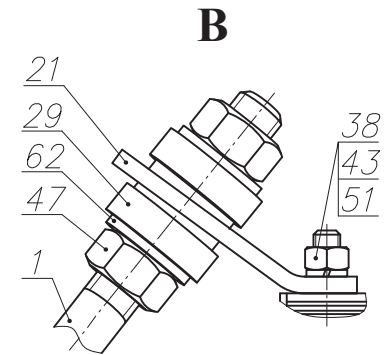
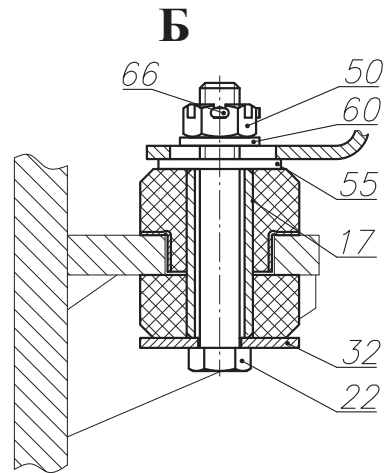
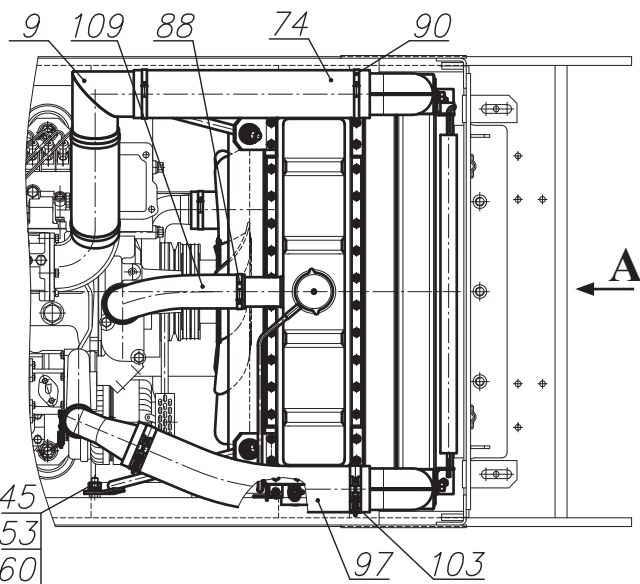
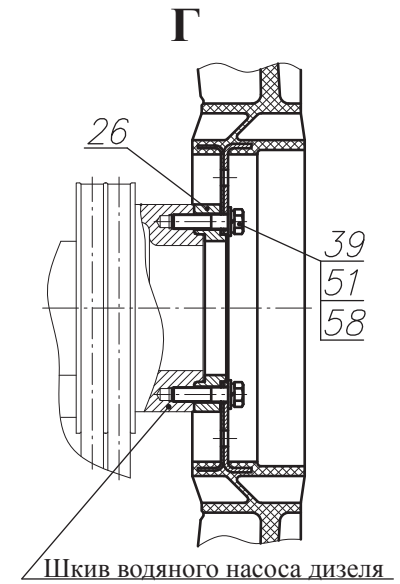
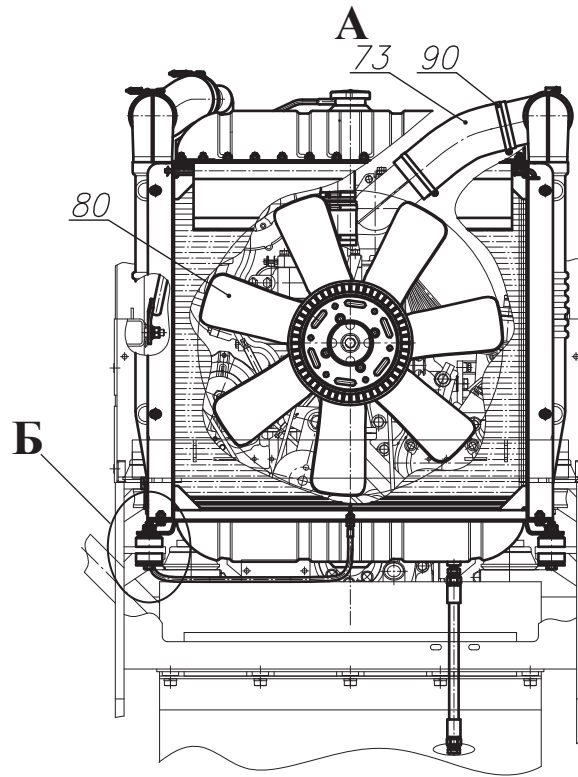
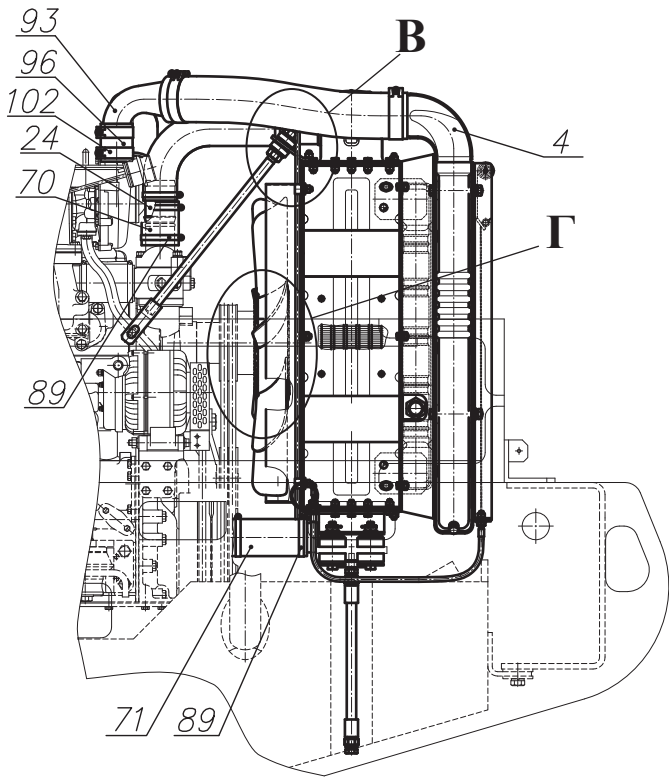


Рис. 12	2541.13.00.000-А	Система охлаждения
Fig. 12		
Fig. 12		
Fig. 12		

2.4 2541.13.00.000-А Система охлаждения

Таблица 9 / Table 9 / Tableau 9 / Tabla 9

		2541.13.00.000-А		Система охлаждения					
Рис. Fig. Fig.	№ поз. Ref. No. N° Ref. N° Pos.	Обозначение Designation Référence Signo convencional	Кол-во Qty Qté Cant.	Наименование	Description	Désignation	Descripción	Примечание Remark Note Observaciones	
12	1	2541.13.00.010	2	Штанга					
	4	2541.13.01.000-А	1	Блок радиаторов (см. рис. 13)					
	9	2551.02.03.000	1	Трубопровод					
	17	МО.00.000	4	Опора					
	21	2541.13.00.001	2	Кронштейн					
	22	2541.13.00.002	4	Болт					
	24	2551.02.06.002	1	Переходник					
	26	2662.13.00.002	1	Проставка					
	29	361.41.03.008	4	Амортизатор					
	32	ВО.01.001	4	Шайба					
	35	МО.00.001	4	Опора					
	38	M8-6gx30.88.35.0115 ГОСТ 7796-70	4	Болт					
39	M8-6gx35.88.35.0115 ГОСТ 7796-70	4	Болт						
43	M8-6H.8.35.0115 ГОСТ 5915-70	4	Гайка						
45	M12-6H.8.35.0115 ГОСТ 5915-70	2	Гайка						
47	M16-6H.8.35.0115 ГОСТ 5915-70	4	Гайка						
50	M12-6H.05.35.0115 ГОСТ 5919-73	4	Гайка						
51	8 65Г 0115 ГОСТ 6402-70	8	Шайба						
53	12 65Г 0115 ГОСТ 6402-70	2	Шайба						
55	С.12.02.Ст3.0115 ГОСТ 6958-78	4	Шайба						
58	С.8.02.Ст3.0115 ГОСТ 11371-78	4	Шайба						
60	С.12.02.Ст3.0115 ГОСТ 11371-78	6	Шайба						
62	С.16.02.Ст3.0115 ГОСТ 11371-78	8	Шайба						
66	3,2x25.019 ГОСТ 397-79	4	Шплинт						
70	54x68-1,2 ГОСТ 10362-76 (L=80)	1	Рукав						
71	54x68-1,2 ГОСТ 10362-76 (L=150)	1	Рукав						
73	76x87,5-0,29 В ГОСТ 10362-76 (L=230)	1	Рукав						
74	76x87,5-0,29 В ГОСТ 10362-76 (L=440)	1	Рукав						
80	BWCS 312899	1	Вентилятор						
88	50-70/9-С7W2	2	Зажим TORRO						
89	60-80/9-С7W2	4	Зажим TORRO						
90	80-100/12-С7W2	4	Зажим TORRO						
93	245-1008311	1	Патрубок						
96	VENA SIL200 #50 (L=80)	1	Рукав						
97	VENA SIL200 #76 (L=450)	1	Рукав						
102	GBS 8112.58/20 W2	2	Хомуты с пружиной						
103	GBS 8112.82/20 W2	2	Хомуты с пружиной						
109	142-1303010	1	Шланг						

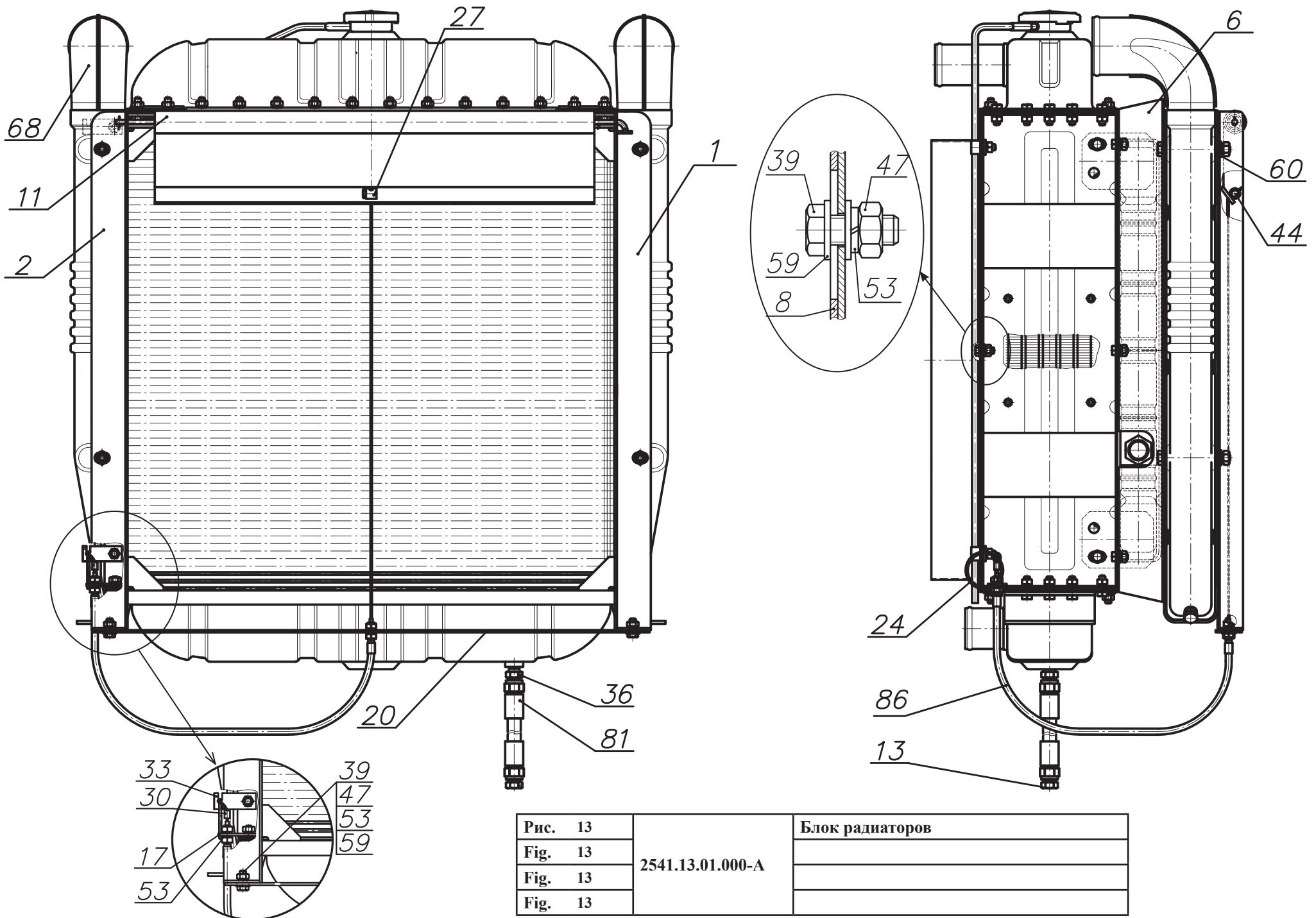
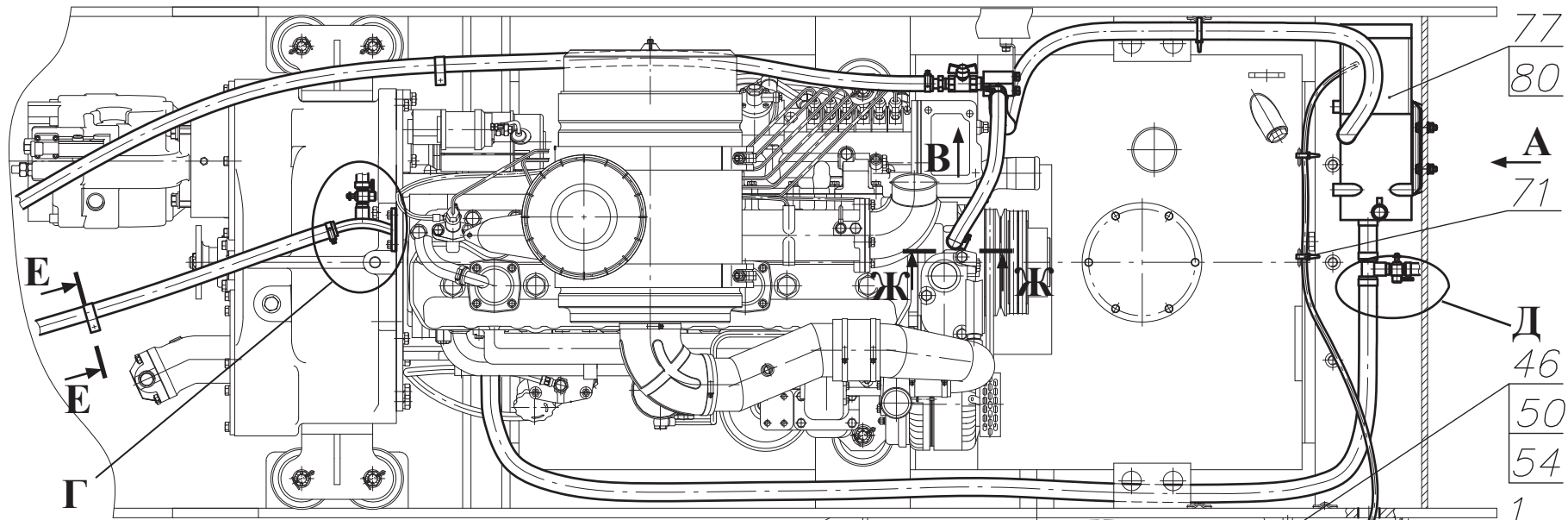


Рис. 13		Блок радиаторов
Fig. 13	2541.13.01.000-A	
Fig. 13		
Fig. 13		

2.4.1 2541.13.01.000-А Блок радиаторов

Таблица 10 / Table 10 / Tableau 10 / Tabla 10

		2541.13.01.000-А		Блок радиаторов				
Рис. Fig. Fig. Fig.	№ поз. Ref. No N° Ref. N° Pos.	Обозначение Designation Référence Signo convencional	Кол-во Qty Qté Cant.	Наименование	Description	Désignation	Descripción	Примечание Remark Note Observaciones
13	1	2541.13.01.010-А	1	Кронштейн				
	2	2541.13.01.020-А	1	Кронштейн				
	6	2551.02.06.100	1	Проставка				
	8	2662.13.09.100	1	Кожух вентилятора				
	11	ТО-18.02.11.000	1	Шторка радиатора				
	13	2541.13.01.001	1	Заглушка				
	17	2551.02.06.001	1	Кронштейн				
	20	2551.02.06.202-Б	1	Пластина				
	24	ДЭ-214С.13.006	1	Кольцо				
	27	ТО-18.10.00.012	1	Втулка				
	30	ТО-18.10.03.001	1	Втулка				
	33	ТО-18А.09.00.005	2	Кронштейн				
	36	УДГ1.01.03.004	1	Штуцер				
	39	M8-6gx20.88.35.0115 ГОСТ 7796-70	6	Болт				
	44	M6-6gx20.88.35.0115 ГОСТ 7798-70	1	Болт				
	47	M8-6H.8.35.0115 ГОСТ 5915-70	6	Гайка				
	53	8 65Г 0115 ГОСТ 6402-70	10	Шайба				
	59	С.8.02.Ст3.0115 ГОСТ 11371-78	10	Шайба				
	60	С.10.02.Ст3.0115 ГОСТ 11371-78	4	Шайба				
	68	БР-140.13.01.000	1	Блок радиаторов				г.Оренбург
	81	1SN-10-18-315-DKL-DKL ТУ ВУ 101379279.001-2008	1	РВД ЗАО «ПМИ ГРУПП»				
	86	L80-1108070-03 ТУ РБ 500018896.011-2004	1	Трос дистанционного управления ООО«Верас» пос.Гудогай				



Остальные виды, сечения и разрезы см. рис. 15

Детали крепления из комплекта дизеля

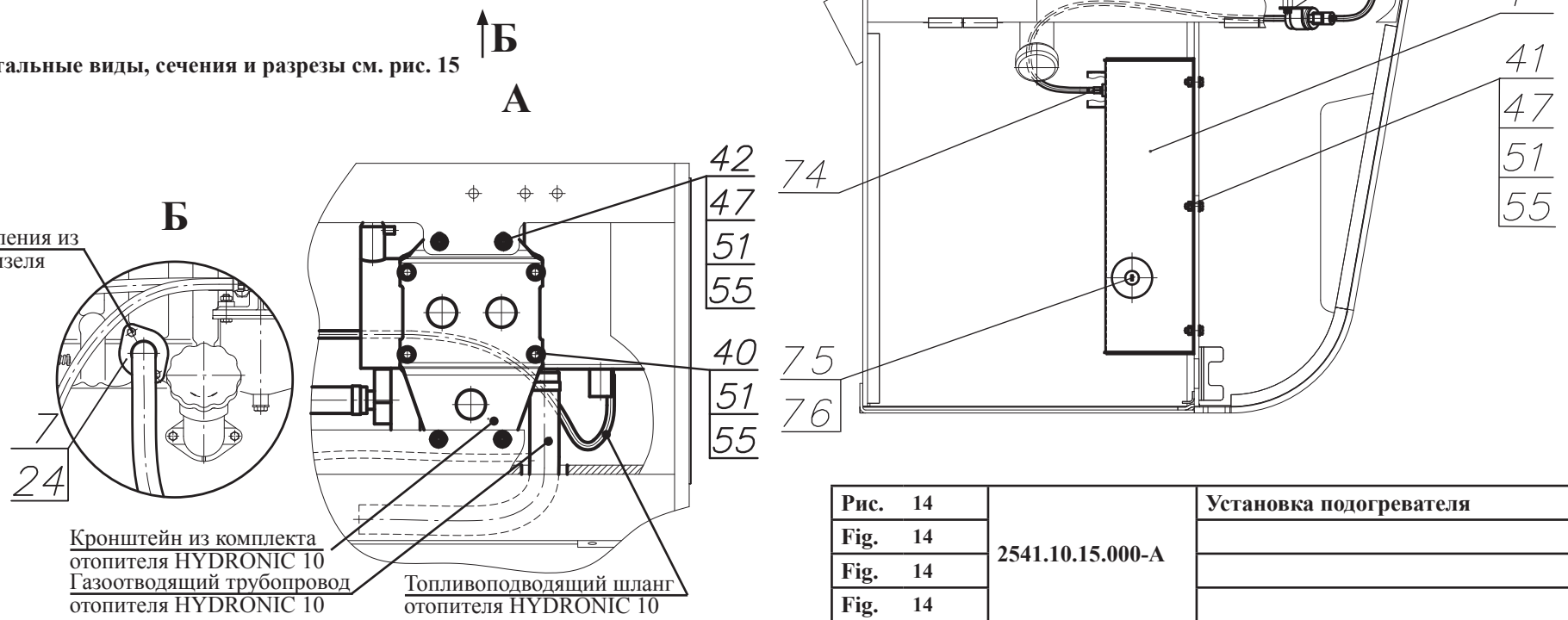


Рис. 14		Установка подогревателя
Fig. 14	2541.10.15.000-А	
Fig. 14		
Fig. 14		

3 2541.10.15.000-А Установка подогревателя

Таблица 11 / Table 11 / Tableau 11 / Tabla 11

		2541.10.15.000-А	Установка подогревателя					
Рис. Fig. Fig.	№ поз. Ref. No N° Ref. N° Pos.	Обозначение Designation Référence Signo convencional	Кол-во Qty Qté Cant.	Наименование	Description	Désignation	Descripción	Примечание Remark Note Observaciones
14 15	1	2541.25.01.000	1	Бачок (входят поз. 74,75 и 76)				
	3	2551.02.01.000	1	Фланец				
	7	2661.25.00.200	1	Фланец				
	11	2662.10.15.020	1	Тройник				
	12	2662.10.15.030	1	Тройник				
	18	ТО-28А.02.07.700	2	Кран				
	22	2541.10.15.001	1	Штуцер				
	24	2661.25.00.001	1	Прокладка				
	29	ТО-18А.11.00.011	2	Хомут				
	32	ТО-28А.20.00.001	1	Прокладка				
	35	УДГ1.11.00.007	1	Штуцер				
	39	М8-6gx12.88.35.0115 ГОСТ 7796-70	2	Болт				
	40	М8-6gx16.88.35.0115 ГОСТ 7796-70	4	Болт				
	41	М8-6gx25.88.35.0115 ГОСТ 7796-70	3	Болт				
	42	М8-6gx30.88.35.0115 ГОСТ 7796-70	4	Болт				
	45	М6-6gx12.88.35.0115 ГОСТ 7798-70	2	Болт				
	46	М6-6gx30.88.35.0115 ГОСТ 7798-70	1	Болт				
	47	М8-6Н.8.35.0115 ГОСТ 5915-70	7	Гайка				
	50	6 65Г 0115 ГОСТ 6402-70	3	Шайба				
	51	8 65Г 0115 ГОСТ 6402-70	13	Шайба				

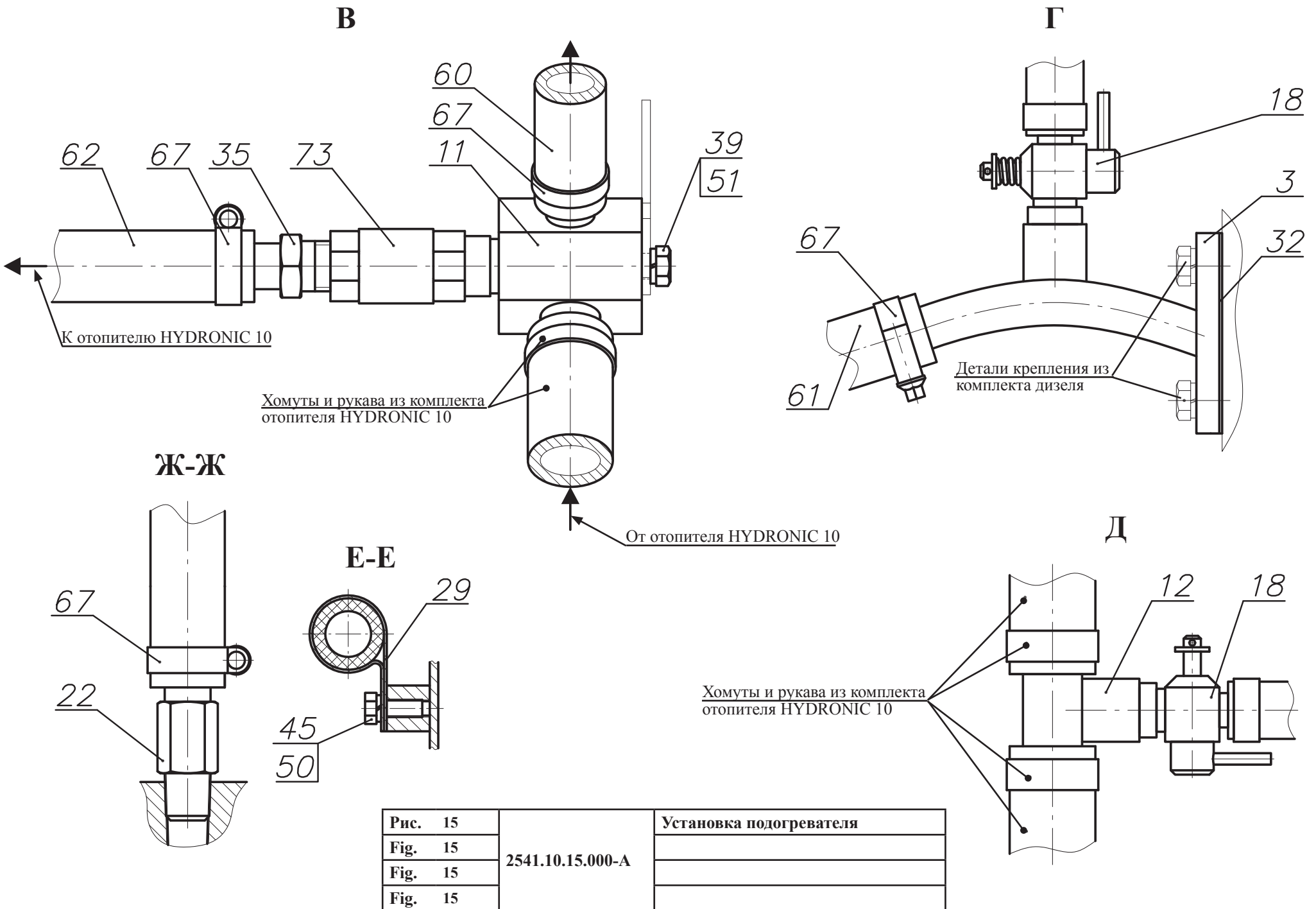


Рис. 15		Установка подогревателя
Fig. 15	2541.10.15.000-A	
Fig. 15		
Fig. 15		

		2541.10.15.000-A	Установка подогревателя					
Рис. Fig. Fig. Fig.	№ поз. Ref. No № Ref. № Pos.	Обозначение Designation Référence Signo convencional	Кол-во Qty Qté Cant.	Наименование	Description	Désignation	Descripción	Примечание Remark Note Observaciones
14 15	54	C.6.02.Ст3.0115 ГОСТ 11371-78	1	Шайба				
	55	C.8.02.Ст3.0115 ГОСТ 11371-78	11	Шайба				
	60	16x25-1,6 ГОСТ 10362-76 (L=600)	1	Рукав				
	61	16x25-1,6 ГОСТ 10362-76 (L=2000)	1	Рукав				
	62	16x25-1,6 ГОСТ 10362-76 (L=3000)	1	Рукав				
	67	16-27/9-C7W2	6	Зажим TORRO				«NORMA», Германия
	71	КСЧ-140	4	Кабельная стяжка				
	73	DN 15	1	Кран шаровый				
	74	2541.25.01.001	1	Штуцер				
	75	082-1103010	1	Пробка				
	76	36-1101070	1	Цепочка				
	77	"HYDRONIC 10"	1	Отопитель жидкостный				«Eberspacher», Германия
	80	25.2160.80.00.00	1	Установочный комплект отопителя "HYDRONIC 10"				«Eberspacher», Германия

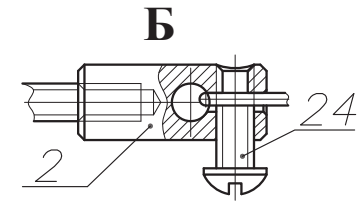
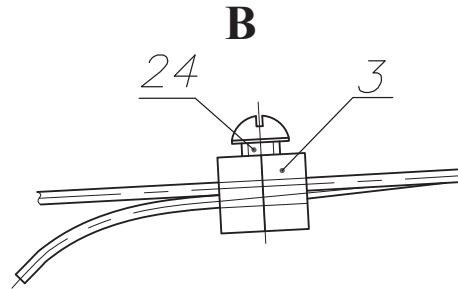
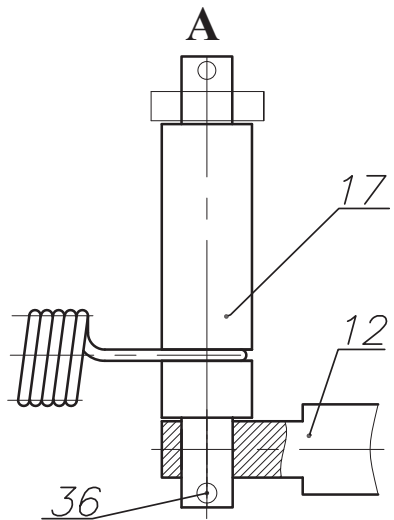
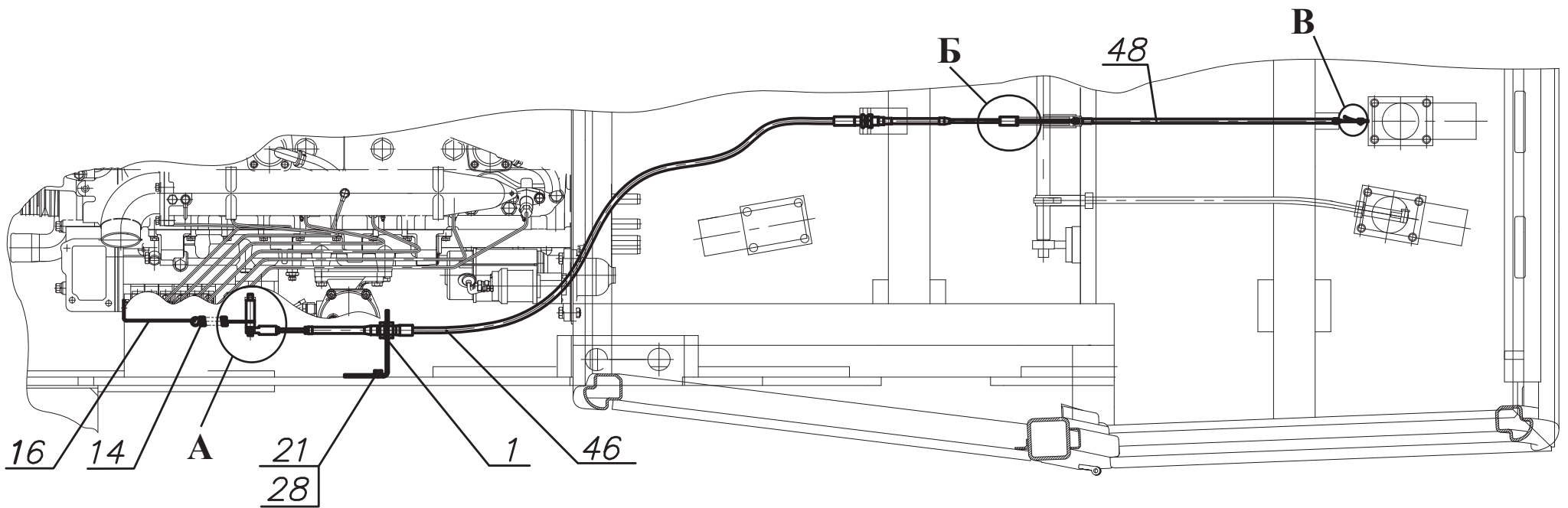


Рис. 16		Управление подачей топлива
Fig. 16	2541.11.08.000	
Fig. 16		
Fig. 16		

4 2541.11.08.000 Управление подачей топлива

Таблица 12 / Table 12 / Tableau 12 / Tabla 12

2541.11.08.000								
Управление подачей топлива								
Рис. Fig. Fig. Fig.	№ поз. Ref. No N° Ref. N° Pos.	Обозначение Designation Référence Signo convencional	Кол-во Qty Qté Cant.	Наименование	Description	Désignation	Descripción	Примечание Remark Note Observaciones
17	1	2541.11.08.001	1	Кронштейн				
	2	2541.11.08.002	1	Муфта				
	3	2541.11.08.003	1	Муфта				
	12	2901.09.00.003	1	Проушина				
	14	ТО-18Д.09.00.003	1	Пружина				
	16	ТО-28А.09.00.006	1	Кронштейн				
	17	ТО-28А.09.00.009	1	Ось				
	21	M8-6gx20.88.35.0115 ГОСТ 7796-70	2	Болт				
	24	В.М6-6gx10.46.0115 ГОСТ 17473-80	2	Винт				
	28	8 65Г 0115 ГОСТ 6402-70	2	Шайба				
	36	2x20.019 ГОСТ 397-79	2	Шплинт				
	46	Серия 100 L=1800,ход сердечника t=100 M1=M6 M2=M16x1,5	1	Трос дистанционного управления двухстороннего действия				
	48	L80-1108070-03 ТУ РБ 500018896.011-2004	1	Трос дистанционного управления				

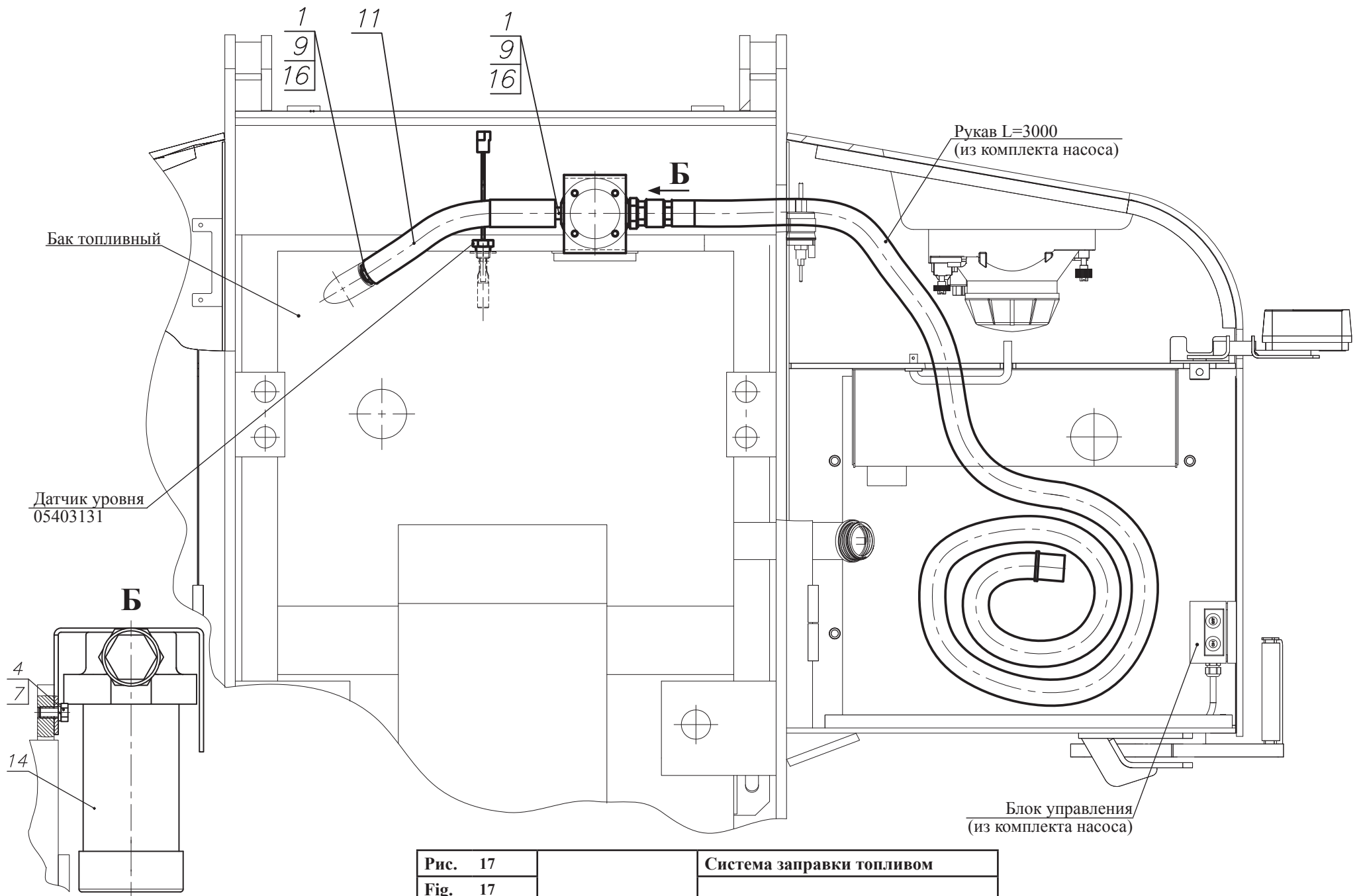


Рис. 17	2541.11.06.000-А	Система заправки топливом
Fig. 17		
Fig. 17		
Fig. 17		

5 2541.11.06.000-А Система заправки топливом

Таблица 13 / Table 13 / Tableau 13 / Tabla 13

		2541.11.06.000-А	Система заправки топливом					
Рис. Fig. Fig. Fig.	№ поз. Ref. No N° Ref. N° Pos.	Обозначение Designation Référence Signo convencional	Кол-во Qty Qté Cant.	Наименование	Description	Désignation	Descripción	Примечание Remark Note Observaciones
16	1	2541.80.00.002	2	Штуцер				
	4	M8-6gx16.88.35.0115 ГОСТ 7796-70	2	Болт				
	7	8 65Г 0115 ГОСТ 6402-70	2	Шайба				
	9	G 3/4 М3 ГОСТ 23358-87	2	Прокладка				
	11	25x35-1,6 ГОСТ 10362-76 L=400	1	Рукав				
	14	MFZP-1/6.0/P/63/13/24V-DC	1	Насос				
	16	32-50/12-C7W2B	2	Зажим TORRO				

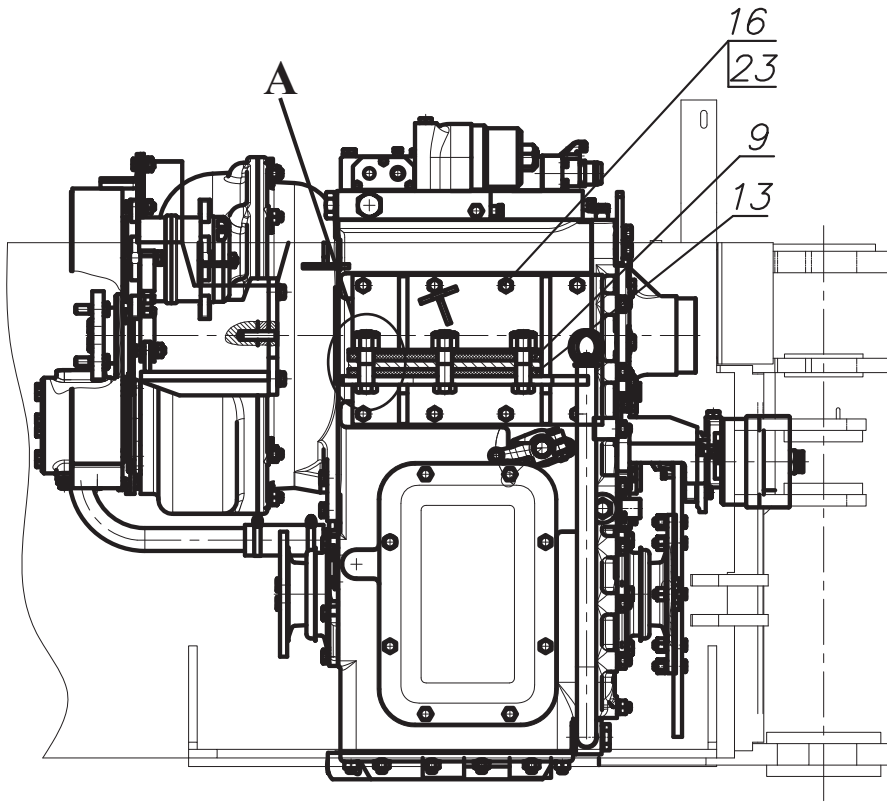
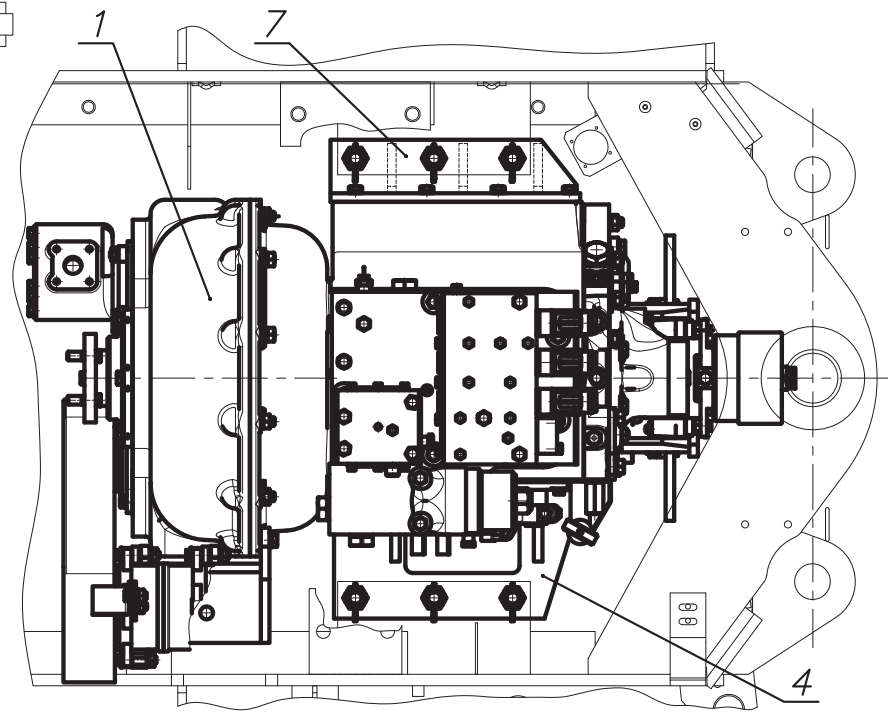
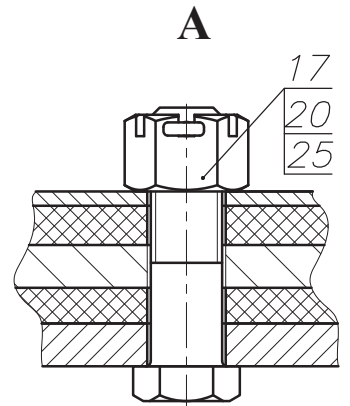


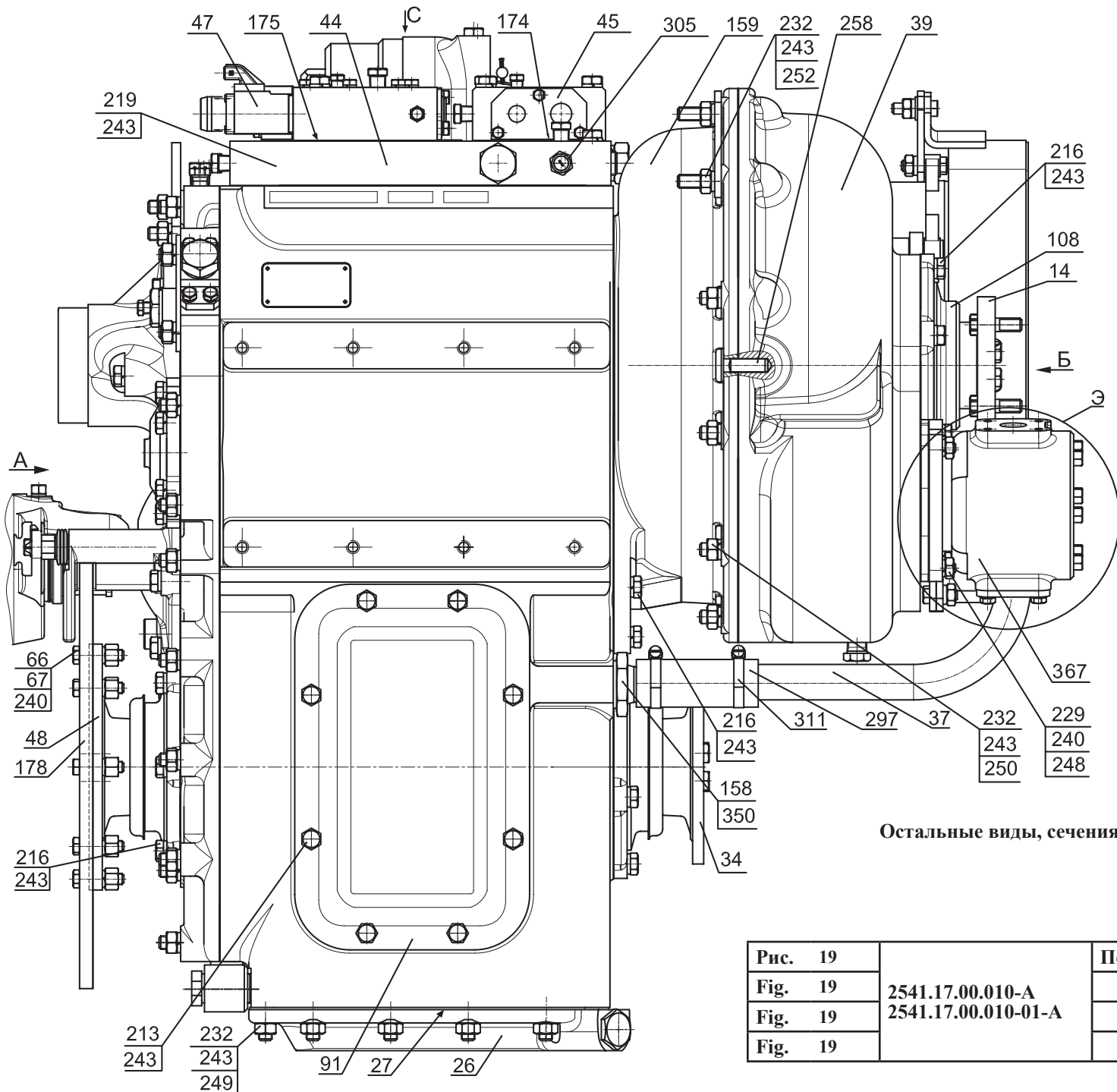
Рис. 18		Установка ГМП
Fig. 18	2541.17.00.000-A	
Fig. 18		
Fig. 18		



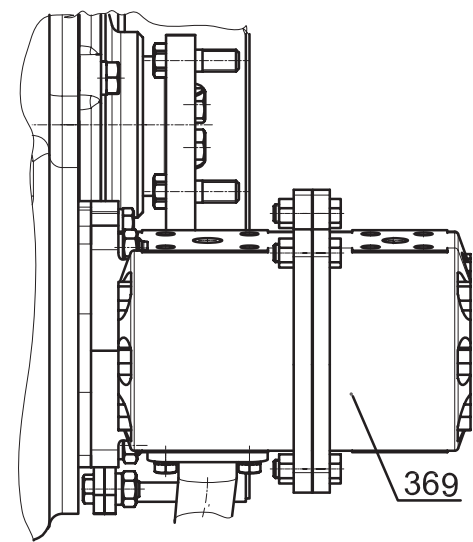
6 2541.17.00.000-А Установка ГМП

Таблица 14 / Table 14 / Tableau 14 / Tabla 14

		2541.17.00.000-А	Установка ГМП					
Рис. Fig. Fig. Fig.	№ поз. Ref. No N° Ref. N° Pos.	Обозначение Designation Référence Signo convencional	Кол-во Qty Qté Cant.	Наименование	Description	Désignation	Descripción	Примечание Remark Note Observaciones
18	1	2541.17.00.010-01-А	1	Передача гидромеханическая (см. рис. 19 - 23)				
	4	2661.03.00.300	1	Кронштейн правый				
	7	ТО-18.03.00.200	1	Кронштейн левый				
	9	ТО-18Б.74.00.100	2	Пластина				
	13	ТО-18Б.74.00.002	2	Пластина				
	16	M12-6gx30.88.35.0115 ГОСТ 7796-70	16	Болт				
	17	2M20-6gx75.109.40X.0115 ГОСТ 7796-70	6	Болт				
	20	M20-6H.8.35.0115 ГОСТ 5918-73	6	Гайка				
	23	12 65Г 0115 ГОСТ 6402-70	16	Шайба				
	25	4x40.019 ГОСТ 397-79	6	Шплинт				



Э
Вариант исполнения
2541.17.00.010-01-A



Остальные виды, сечения и разрезы см. рис. 20 - 23

Рис. 19		Передача гидромеханическая
Fig. 19	2541.17.00.010-A	
Fig. 19	2541.17.00.010-01-A	
Fig. 19		

6.1 2541.17.00.010-01-А и 2541.17.00.010-01-А Передача гидромеханическая

Таблица 15 / Table 15 / Tableau 15 / Tabla 15

		2541.17.00.010-А		-01		Передача гидромеханическая					
Рис. Fig. Рис. Fig.	№ поз. Ref. No N° Ref. N° Pos.	Обозначение Designation Référence Signo convencional		Кол-во Qty Qté Cant.		Наименование		Description	Désignation	Descripción	Примечание Remark Note Observaciones
19 21 20 22 23	6	2662.17.15.300		1	1	Кронштейн					
	8	2662.17.15.500		1	1	Талреп					
	9	2662.17.15.600		1	1	Кожух					
	14	У35615-00.140		1	1	Фланец					
	16	У35615-01.030-01-В		1	1	Корпус (см. рис. 24)					
	17	У35615-01.030-01-В		1	1	Корпус (см. рис. 26)					
	18	У35615-01.050-05		1	1	Вал турбинный (см. рис. 27)					
	21	У35615-01.080		1	1	Крышка					
	22	У35615-01.090		1	1	Ступица реактора(см. рис. 29)					
	24	У35615-01.130		1	1	Крышка					
	26	У35615-01.140		1	1	Поддон (см. рис. 25)					
	27	У35615-01.160		1	1	Сетка					
	29	У35615-01.230		1	1	Вилка					
	30	У35615-01.240		1	1	Брызговик					
	32	У35615-01.280		1	1	Рычаг					
	34	У35615-01.290		1	1	Фланец					
	35	У35615-01.300		1	1	Вал реверса (см. рис. 28)					
	36	У35615-04.020		1	1	Сапун					
	37	У35615-04.030		1	1	Трубопровод					
	38	У35615-04.050-01		1	1	Щуп					
	39	У35615-09.010-08-А		1	1	Крышка (см. рис. 30)					
	43	У35615-12.100		1	1	Фильтр (см. рис. 31)					
	44	У35615-12.120-01-В		1	1	Плита (см. рис. 32)					
	45	У35615-12.140		1	1	Блок клапанов (см. рис. 33)					
	46	У35615-12.160		1	1	Клапан смазки (см. рис. 34)					
	47	У35615-12.310-А		1	1	Распределитель (см. рис. 35)					
	48	У35615-35.070		1	1	Фланец					
	50	У35615-35.530		1	1	Механизм тормозной(см. рис. 36)					
	57	2662.17.00.519		1	1	Крышка					
	58	2662.17.01.525		1	1	Проушина					
	59	2662.17.01.526		1	1	Проушина					
	60	2662.17.09.015		1	1	Шкив					
	62	2662.17.15.622		1	1	Лист					
	64	2662.17.15.624		1	1	Лист					
	65	ТО-18.02.04.906		1	1	Шайба стопорная					
	66	ТО-18.04.02.002-01		8	8	Болт карданный					

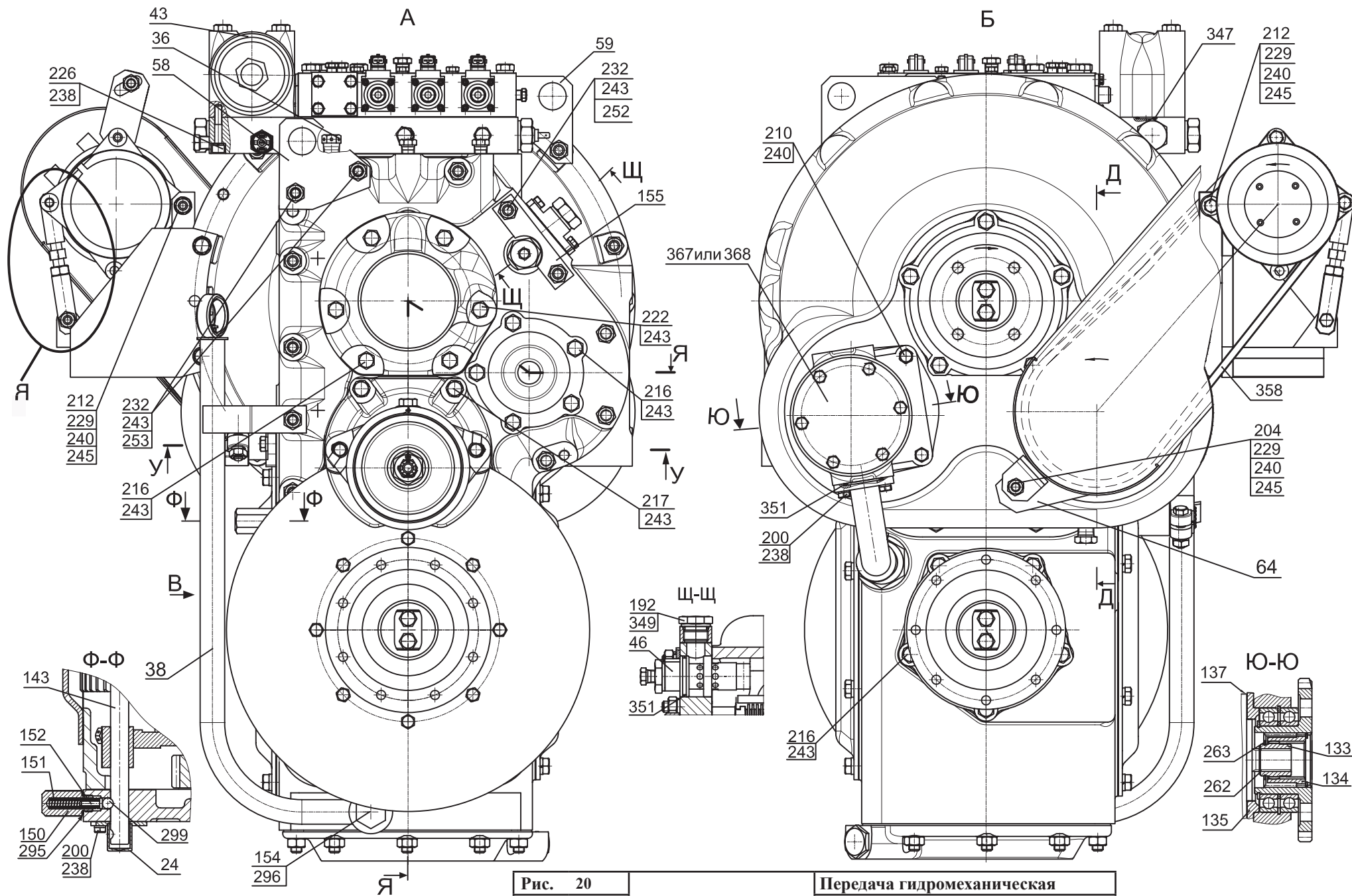
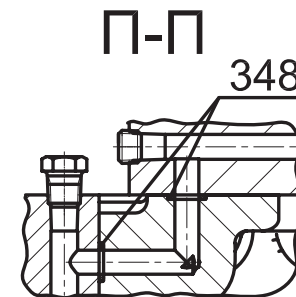
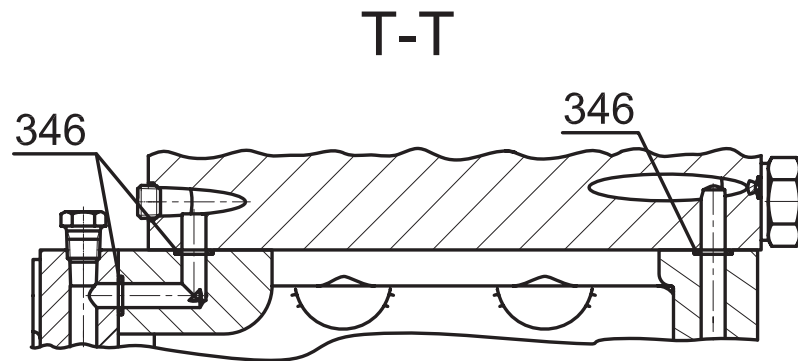
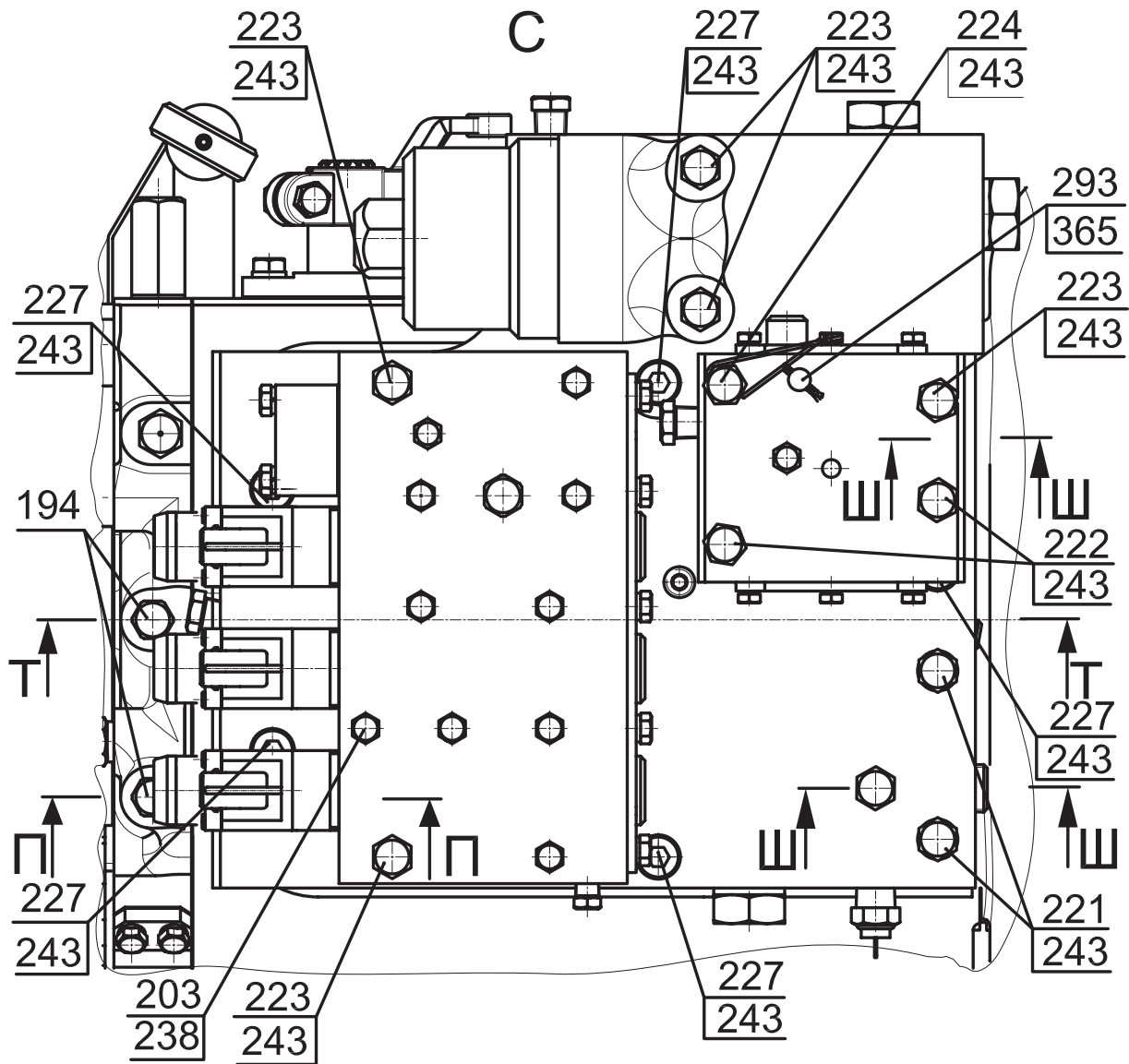
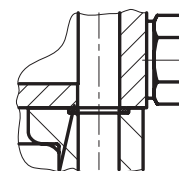


Рис. 20		Передача гидромеханическая
Fig. 20	2541.17.00.010-A	
Fig. 20	2541.17.00.010-01-A	
Fig. 20		

		2541.17.00.010-A		-01	Передача гидромеханическая				
Рис. Fig. Рис. Fig.	№ поз. Ref. No N° Ref. N° Pos.	Обозначение Designation Référence Signo convencional	Кол-во Qty Qté Cant.		Наименование	Description	Désignation	Descripción	Примечание Remark Note Observaciones
19 21 20 22 23	67	ТО-18Б.04.00.001	8	8	Гайка				
	68	ТО-27-1А-04.00.00.049	1	1	Шайба				
	69	У35615-00.502-Б	1	1	Вал-шестерня				
	71	У35615-00.503	2	2	Планка стопорная				
	73■	У35615-00.517-01■	1	1	Шайба упорная■				■
	75▲	У35615-00.517-03▲	1	1	Шайба упорная▲				▲
	81	У35615-01.035	1	1	Заглушка				
	84	У35615-01.057-03	3	3	Кольцо				
	85	У35615-01.057-05	3	3	Кольцо				
	87	У35615-01.058	1	1	Шайба стопорная				
	88	У35615-01.096	1	1	Прокладка				
	89	У35615-01.097	1	1	Крышка				
	91	У35615-01.211	1	1	Крышка				
	93	У35615-01.251	1	1	Крышка				
	95	У35615-01.303-02	1	1	Кольцо				
	96	У35615-01.304-02	1	1	Втулка				
	97	У35615-01.304-04	1	1	Втулка				
	98	У35615-01.304-05	1	1	Втулка				
	99	У35615-01.306	1	1	Прокладка				
	100	У35615-01.307	1	1	Крышка				
	101	У35615-01.351	1	1	Вал				
	102	У35615-01.352-02	1	1	Шестерня				
	103	У35615-01.353	1	1	Шестерня				
	104	У35615-01.354-01	1	1	Шестерня				
	108	У35615-01.358-Б	2	2	Крышка				
	109	У35615-01.401-02-Б	1	1	Вал				
	111	У35615-01.402-01	1	1	Шестерня				
	115	У35615-01.404-01	1	1	Полумуфта				
	118	У35615-01.406-01	1	1	Каретка				
	119	У35615-01.407	1	1	Шестерня				
	120	У35615-01.408	3	3	Шайба				
	122	У35615-01.409	3	3	Планка стопорная				
	124	У35615-01.412-Б	1	1	Крышка				
	125	У35615-01.413	1	1	Вилка				
	126	У35615-01.414	1	1	Втулка				
	129	У35615-01.504	1	1	Кольцо				
	130	У35615-01.505	4	4	Кольцо				
	132	У35615-01.511	1	1	Прокладка				



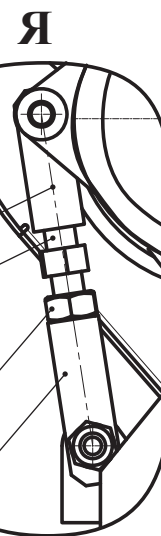
Ш-Ш



346

Проушина 2662.17.15.502

Стержень 2662.17.15.503



Гайка М12-6Н.8.35.0115
ГОСТ 5915-70

Вилка 2662.17.15.501

Рис. 21		Передача гидромеханическая
Fig. 21	2541.17.00.010-A	
Fig. 21	2541.17.00.010-01-A	
Fig. 21		

		2541.17.00.010-A		-01	Передача гидромеханическая				
Рис. Fig. Рис. Fig. Рис. Fig.	№ поз. Ref. No N° Ref. N° Pos.	Обозначение Designation Référence Signo convencional	Кол-во Qty Qté Cant.		Наименование	Description	Désignation	Descripción	Примечание Remark Note Observaciones
19 21 20 22 23	133	У35615-01.517	1	1	Муфта				
	134	У35615-01.518	1	1	Муфта				
	135	У35615-01.519	1	1	Крышка				
	137	У35615-01.523	1	1	Прокладка				
	143	У35615-01.528-02	1	1	Скалка				
	145	У35615-01.529	1	1	Болт				
	146	У35615-01.531	1	1	Крышка				
	147	У35615-01.531-01	1	1	Крышка				
	149	У35615-01.533	1	1	Рычаг				
	150	У35615-01.534	1	1	Корпус фиксатора				
	151	У35615-01.535	1	1	Пружина				
	152	У35615-01.536	1	1	Толкатель				
	154	У35615-04.004	1	1	Болт полый				
	155	У35615-04.005	1	1	Планка				
	158	У35615-04.009	1	1	Штуцер				
	159	У35615-09.301-Б	1	1	Картер				
	172	У35615-12.134	1	1	Переходник				
	174	У35615-12.502	1	1	Прокладка				
	175	У35615-12.503-01	1	1	Прокладка				
	178	У35615-35.301-01	1	1	Диск				
	182	У35615-35.501-Б	1	1	Кронштейн				
	183	У35615-35.502	2	2	Палец направляющий				
	184	У35615-35.503	2	2	Чехол защитный				
	192	УДГ1.09.01.006	1	1	Заглушка				
	194	УДГ1.09.03.002	2	2	Заглушка				
	200	M8-6gx20.88.35.0115 ГОСТ 7796-70	9	9	Болт				
	201■	M8-6gx20.88.35.0115 ГОСТ 7796-70■	30	30	Болт ■				■
	203	M8-6gx65.88.35.0115 ГОСТ 7796-70	9	9	Болт				
	204	M10-6gx25.88.35.0115 ГОСТ 7796-70	6	6	Болт				
	207	M10-6gx30.88.35.0115 ГОСТ 7796-70	5	5	Болт				
	208	M10-6gx35.88.35.0115 ГОСТ 7796-70	2	2	Болт				
	209▲	M10-6gx35.88.35.0115 ГОСТ 7796-70▲	30	30	Болт ▲				▲
	210	M10-6gx40.88.35.0115 ГОСТ 7796-70	3	3	Болт				
	212	M10-6gx55.88.35.0115 ГОСТ 7796-70	3	3	Болт				
	213	M12-6gx25.88.35.0115 ГОСТ 7796-70	16	16	Болт				
	214	M12-6gx30.88.35.0115 ГОСТ 7796-70	7	7	Болт				
	215	M12x1,25-6gx30.109.40X.0115 ГОСТ 7796-70	6	6	Болт				
	216	M12-6gx35.88.35.0115 ГОСТ 7796-70	30	30	Болт				

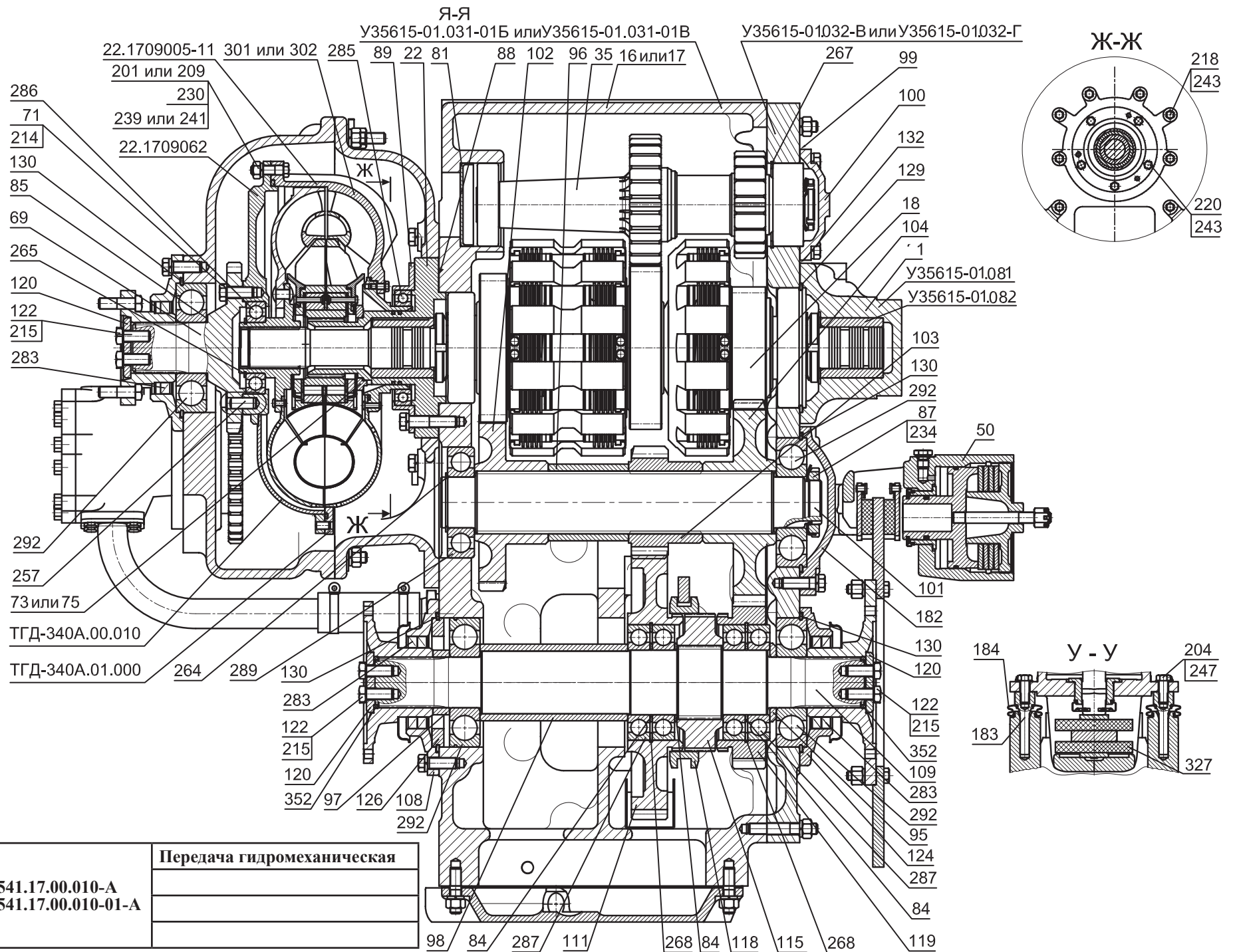


Рис. 22		Передача гидромеханическая
Fig. 22	2541.17.00.010-A	
Fig. 22	2541.17.00.010-01-A	
Fig. 22		

		2541.17.00.010-A		-01	Передача гидромеханическая				
Рис. Fig. Рис.	№ поз. Ref. No N° Ref. N° Pos.	Обозначение Designation Référence Signo convencional	Кол-во Qty Qté Cant.		Наименование	Description	Désignation	Descripción	Примечание Remark Note Observaciones
19 21 20 22 23	217	M12-6gx40.88.35.0115 ГОСТ 7796-70	5	5	Болт				
	218	M12-6gx45.88.35.0115 ГОСТ 7796-70	8	8	Болт				
	219	M12-6gx50.88.35.0115 ГОСТ 7796-70	2	2	Болт				
	220	M12-6gx55.88.35.0115 ГОСТ 7796-70	5	5	Болт				
	221	M12-6gx60.88.35.0115 ГОСТ 7796-70	2	2	Болт				
	222	M12-6gx70.88.35.0115 ГОСТ 7796-70	3	3	Болт				
	223	M12-6gx110.88.35.0115 ГОСТ 7796-70	5	5	Болт				
	224	3M12-6gx70.88.35.0115 ГОСТ 7796-70	1	1	Болт				
	226	M8-6gx45.56.0115 ГОСТ 11738-84	2	2	Винт				
	227	M12-6gx45.109.40X.0115 ГОСТ 11738-84	5	5	Винт				
	229	M10-6H.8.35.0115 ГОСТ 5915-70	10	10	Гайка				
	230▲	M10-6H.8.35.0115 ГОСТ 5915-70▲	30	30	Гайка▲				▲
	232	M12-6H.8.35.0115 ГОСТ 5915-70	45	45	Гайка				
	234	M48x1,5-6H.05.0115 ГОСТ 11871-88	1	1	Гайка				
	238	8 65Г 0115 ГОСТ 6402-70	19	19	Шайба				
	239■	8 65Г 0115 ГОСТ 6402-70■	30	30	Шайба■				■
	240	10 65Г 0115 ГОСТ 6402-70	27	27	Шайба				
	241▲	10 65Г 0115 ГОСТ 6402-70▲	30	30	Шайба▲				▲
	243	12 65Г 0115 ГОСТ 6402-70	125	125	Шайба				
	244	12 ОТ 65Г 0115 ГОСТ 6402-70	2	2	Шайба				
	245	C.10.02.Ст3.0115 ГОСТ 11371-78	6	6	Шайба				
	247	10.01.08кп.0115 ГОСТ 13463-77	2	2	Шайба				
	248	M10-6gx35.56.0115 ГОСТ 22034-76	2	2	Шпилька				
	249	2M12-6gx30.58.019 ГОСТ 22034-76	14	14	Шпилька				
	250	2M12-6gx35.58.019 ГОСТ 22034-76	10	10	Шпилька				
	252	2M12-6gx55.58.019 ГОСТ 22034-76	21	21	Шпилька				
	253	2M12-6gx65.58.019 ГОСТ 22034-76	2	2	Шпилька				
	257	12x28 ГОСТ 3128-70	2	2	Штифт				
	258	12x35 ГОСТ 3128-70	1	1	Штифт				
	260	12x50 ГОСТ 3128-70	1	1	Штифт				
	262	B25 ГОСТ 13942-86	2	2	Кольцо				
	263	B35 ГОСТ 13942-86	1	1	Кольцо				
	264	B55 ГОСТ 13942-86	1	1	Кольцо				
	265■	B55 ГОСТ 13942-86■	1	1	Кольцо■				■
	267	B90 ГОСТ 13943-86	1	1	Кольцо				
	268	B125 ГОСТ 13943-86	2	2	Кольцо				
	282	1.2-50x70-1 ГОСТ 8752-79/ОСТ 38 05146-78	1	1	Манжета				
	283	1.1-75x100-4 ГОСТ 8752-79/ОСТ 38 05146-78	5	5	Манжета				

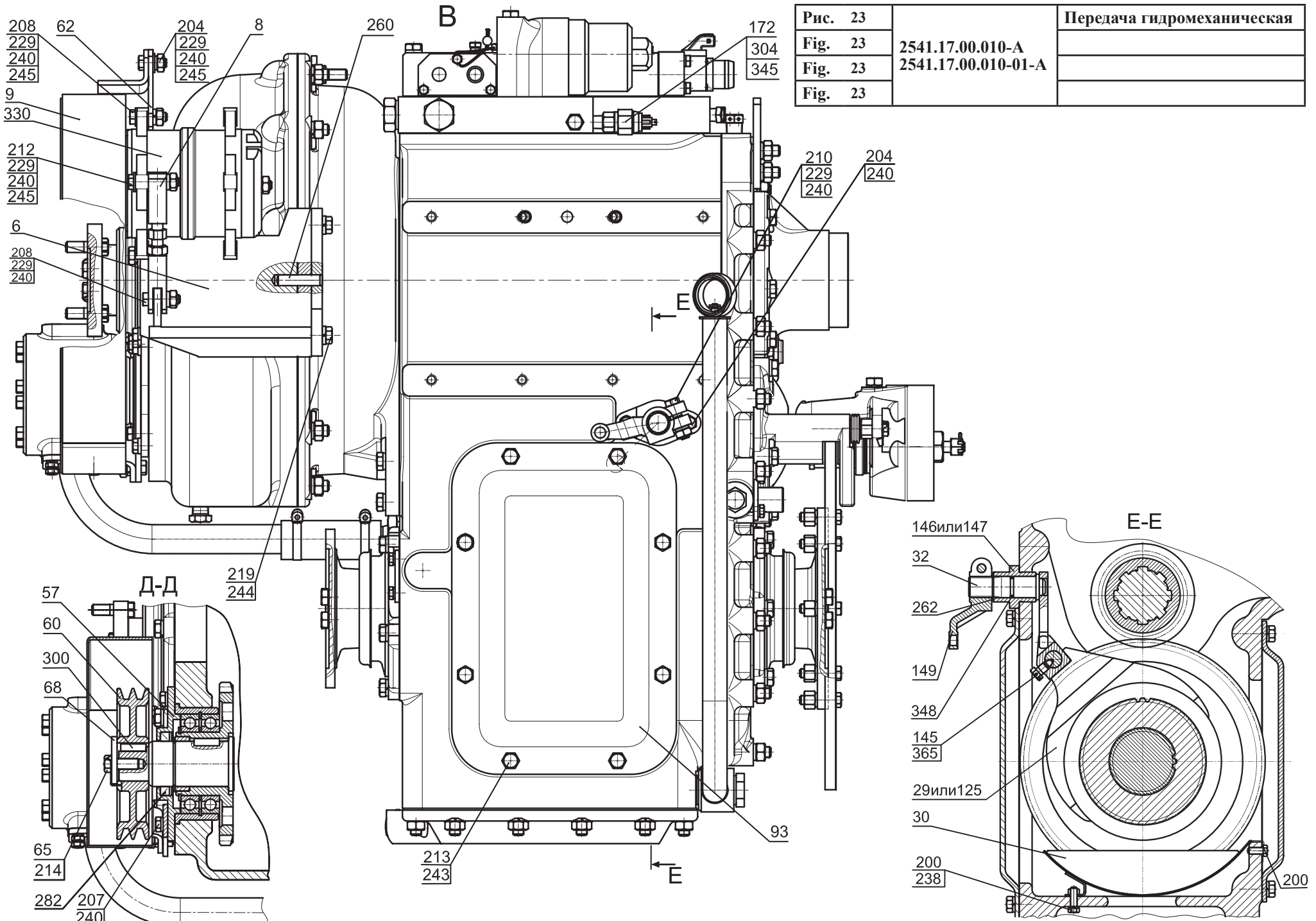


Рис. 23		Передача гидромеханическая
Fig. 23	2541.17.00.010-A	
Fig. 23	2541.17.00.010-01-A	
Fig. 23		

		2541.17.00.010-A		-01	Передача гидромеханическая				
Рис. Fig. Fig. Fig.	№ поз. Ref. No N° Ref. N° Pos.	Обозначение Designation Référence Signo convencional	Кол-во Qty Qté Cant.		Наименование	Description	Désignation	Descripción	Примечание Remark Note Observaciones
19 21 20 22 23	285	1000918 ГОСТ 8338-75	1	1	Подшипник				
	286■	211 ГОСТ 8338-75■	1	1	Подшипник ■				■
	287	214К ГОСТ 8338-75	4	4	Подшипник				
	289	311 ГОСТ 8338-75	1	1	Подшипник				
	292	50411 ГОСТ 8338-75/ГОСТ 2893-82	4	4	Подшипник				
	293	7x10 ГОСТ 30269-95	1	1	Пломба свинцовая				
	295	18 МЗ ГОСТ 23358-87	1	1	Прокладка				
	296	27 МЗ ГОСТ 23358-87	2	2	Прокладка				
	297	32x43-1,6 ГОСТ 10362-76 (L=110)	1	1	Рукав				
	299	Б 12-10 ГОСТ 3722-81	1	1	Шарик				
	300	10x8x28 ГОСТ 23360-78	1	1	Шпонка				
	301	22.1709900-20	1	1	Гидротрансформатор ЛЗ ГМП, г.Львов, Украина				
	302■	ТГД-340А.00.000-01■	1	1	Гидротрансформатор■ ООО «Техдормаш центр», г.Минск				■
	304	МО 17070/13F	1	1	Датчик давления (Euroswitch)				
	305	ДУГЖ ТУ РБ 07513211.001-95 ОАО «Экран», г.Борисов	1	1	Датчик указателя температуры жидкости				
	311	TORRO 32-50/9-C7W2	2	2	Зажим «NORMA», Германия				
	327	2108-3501089	2	2	Колодка (ВАЗ)				
	330*	01-001100-00* ООО «Завод кондиционеров Август», Россия	1	1	Компрессор*				*
	345	7.7x1.9NBR70	1	1	О-Кольцо «Dichtomatik»				
346	11.6x2.5NBR70	5	5	О-Кольцо «Dichtomatik»					
347	17.5x2.5FPM80	2	2	О-Кольцо «Dichtomatik»					
348	19.5x3NBR70	3	3	О-Кольцо «Dichtomatik»					
349	22.5x3FPM80	1	1	О-Кольцо «Dichtomatik»					
350	32x3NBR70	1	1	О-Кольцо «Dichtomatik»					
351	39x3NBR70	2	2	О-Кольцо «Dichtomatik»					
352	46x4.5NBR70	2	2	О-Кольцо «Dichtomatik»					
358	STANDARD A 1060 LD	1	1	Ремень «СтомилБел»					
365	1,6-С-I ГОСТ 3282-74	0,04	0,04	Проволока					
367	НШ32М-3 ГСТУ 3-25-180-97	1	-	Насос ОАО «Гидросила», г.Кировоград					
или/ог 367	НШ 32УМЖ-3 СТБ 1831-2008	1	-	Насос ОАО «ЖМЗ», г.Житковичи					
369	НШ32Г-32Г-4 ГСТУ 3-25-180-97	-	1	Насос ОАО «Гидросила», г.Кировоград					

* - из комплекта кондиционера Август-23БС-М-300

■ - применяется совместно

▲ - применяется совместно

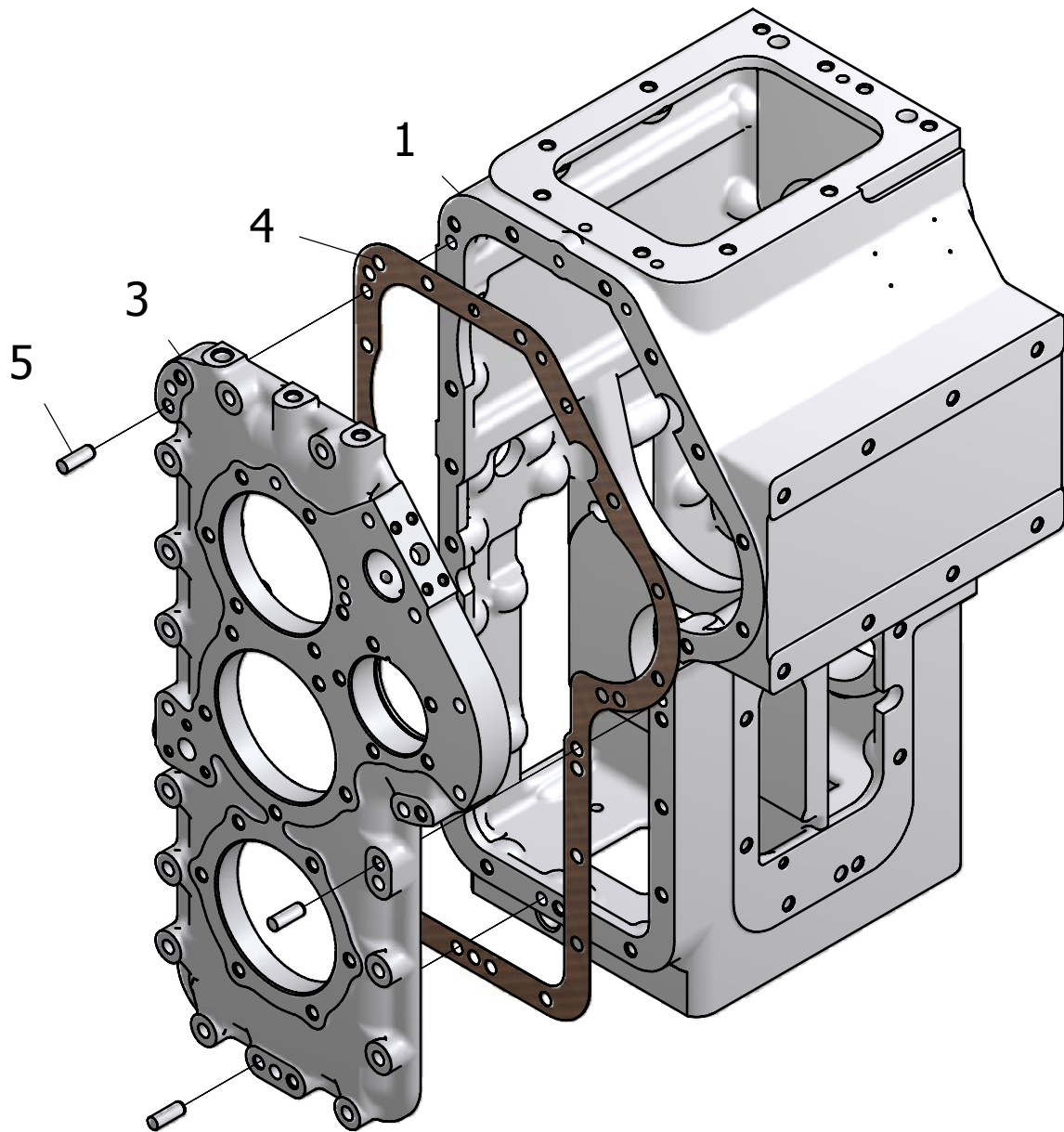


Рис. 24	У35615-01.030-Б	Корпус
Fig. 24		Housing
Fig. 24		Boîtier
Fig. 24		Cuerpo

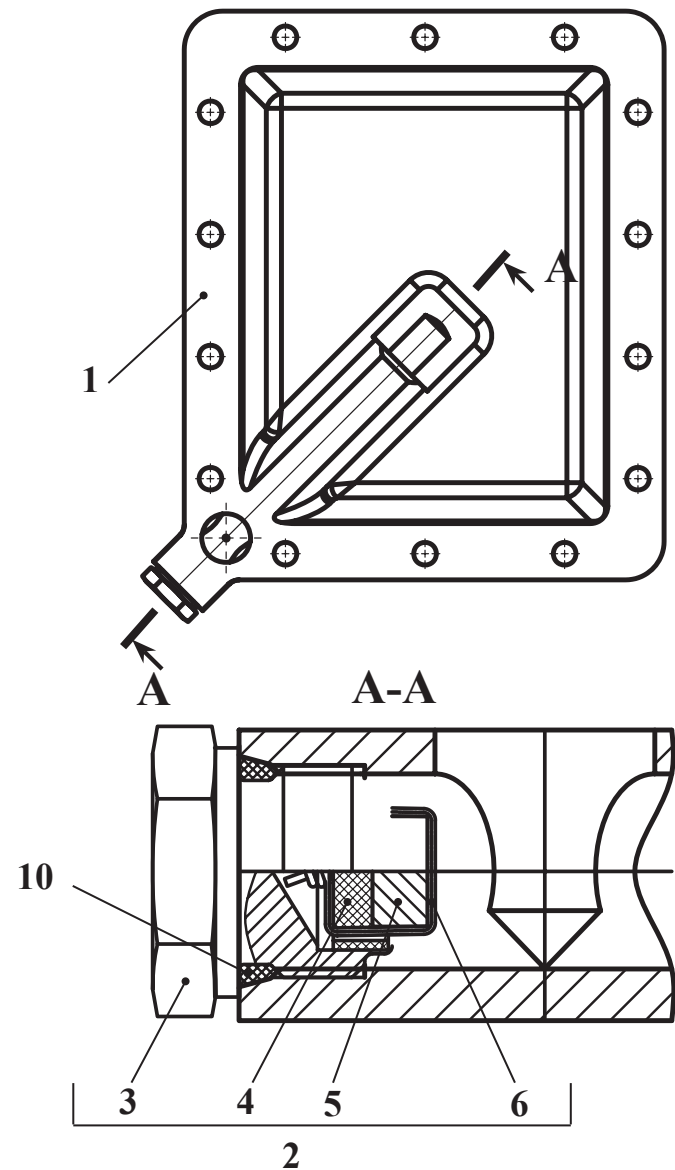


Рис. 25	У35615-01.140	Поддон
Fig. 25		Pallet
Fig. 25		Palette
Fig. 25		Bandeja

6.1.1 У35615-01.030-Б Корпус

Таблица 16 / Table 16 / Tableau 16 / Tabla 16

У35615-01.030-Б Корпус / Housing / Boîtier / Cuerpo																	
№ рис.	№ поз.	Обозначение	Наименование	Description	Désignation	Descripción	-Б	01-Б	02-Б	03-Б	04-Б	05-Б	06-Б	07-Б	08-Б	Примечания Remark Remarque Nota	
24	1	У35615-01.031-Б	Картер	Case	Carter	Cárter	1										
		У35615-01.031-01-Б	Картер	Case	Carter	Cárter		1									
		У35615-01.031-02-Б	Картер	Case	Carter	Cárter			1								
		У35615-01.031-03-Б	Картер	Case	Carter	Cárter				1							
		У35615-01.031-04-Б	Картер	Case	Carter	Cárter					1						
		У35615-01.031-05-Б	Картер	Case	Carter	Cárter						1					
		У35615-01.031-06-Б	Картер	Case	Carter	Cárter							1				
		У35615-01.031-07-Б	Картер	Case	Carter	Cárter									1		
		У35615-01.031-08-Б	Картер	Case	Carter	Cárter									1		
3		У35615-01.032	Крышка	Cover	Couvercle	Tapa	1	1	1	1	1	1	1	1	1		
4		У35615-01.033	Прокладка	Shim	Couche	Junta	1	1	1	1	1	1	1	1	1		
5		12x35 ГОСТ 3128-70	Штифт	Dowel	Goupille	Clavija	3	3	3	3	3	3	3	3	3		

6.1.2 У35615-01.140 Поддон

Таблица 17 / Table 17 / Tableau 17 / Tabla 17

У35615-01.140 Поддон / Pallet / Palette / Bandeja								
№ рис.	№ поз.	Обозначение	Кол-во Qty Qté Cant.	Наименование	Description	Désignation	Descripción	Примечания Remark Remarque Nota
25	1	У35615-01.150	1	Поддон	Pallet	Palette	Bandeja	
	или 1	У35615-01.141	1	Поддон	Pallet	Palette	Bandeja	
	2	У35615-01.170	1	Пробка (Входят поз. 3-6)	Plug fittin (Enter poses. 3-6)	Bouchon (Entrent des poses. 3-6)	Tapón (Entran las poses. 3-6)	
	3	У35615-01.171	1	Пробка	Plug fittin	Bouchon	Tapón	
	4	У35615-01.172	1	Втулка	Bush	Moyeu	Casquillo	
	5	8ФР6100151-1	1	Магнит (Кинешма, эл.контакт)	Magnet	L'aimant	Magnético	
	6	1,0-О-Ч ГОСТ 3282-74	0,001 кг	Проволока (L=90 mm)	Wire (L=90 mm)	Fil (L=90 mm)	Alambre (L=90 mm)	
	10	22.5x3FPM80	1	Кольцо (Dichtomatik)	Ring (Dichtomatik)	Bague (Dichtomatik)	Anillo (Dichtomatik)	

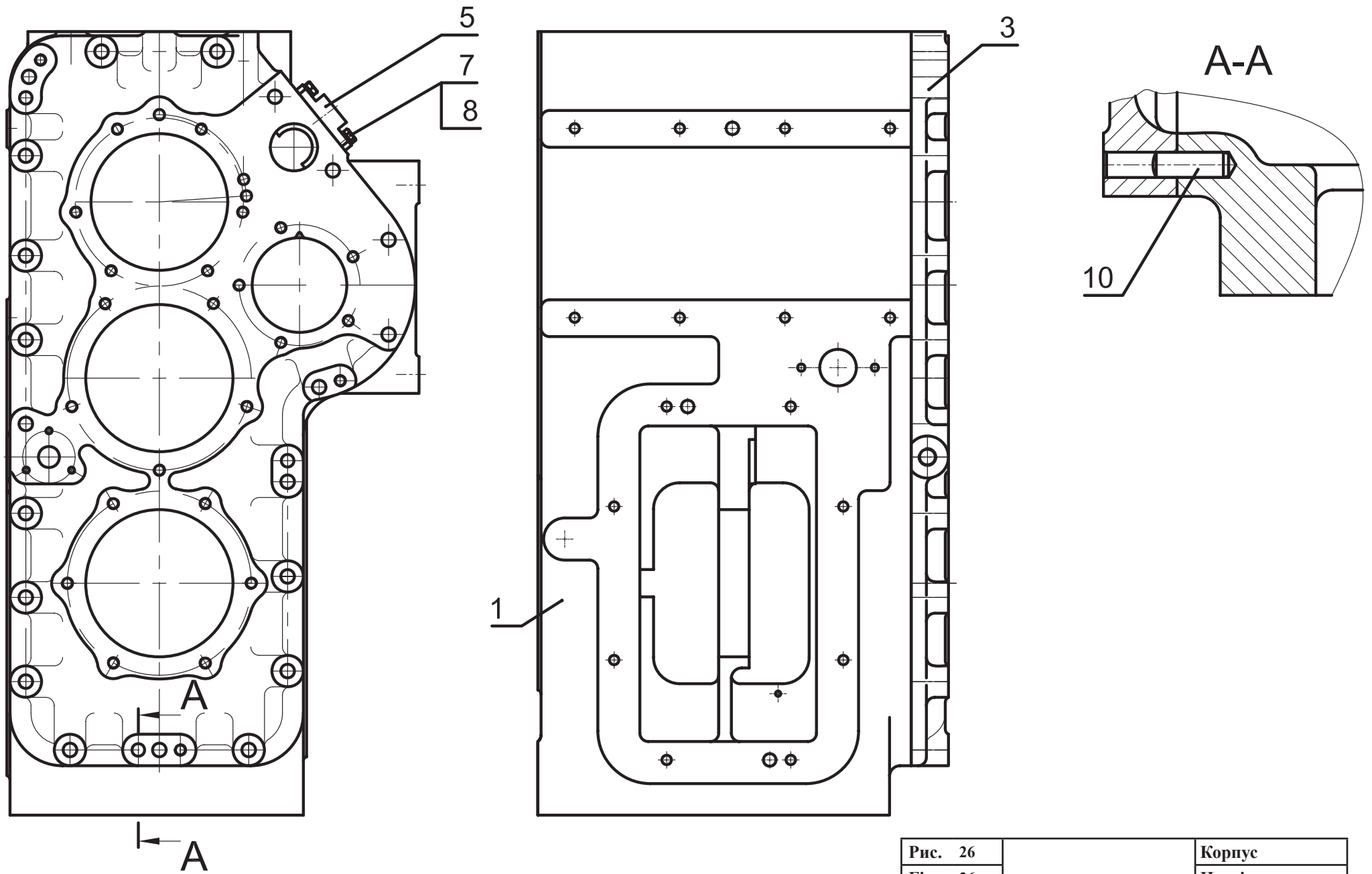


Рис. 26	У35615-01.030-В	Корпус
Fig. 26		Housing
Fig. 26		Boîtier
Fig. 26		Cuerpo

6.1.3 У35615-01.030-В Корпус

Таблица 18 / Table 18 / Tableau 18 / Tabla 18

У35615-01.030-В Корпус / Housing / Boîtier / Cuerpo																		
№ рис.	№ поз.	Обозначение	Наименование	Description	Désignation	Descripción	-B	01-B	02-B	03-B	04-B	05-B	06-B	07-B	08-B	Примечания Remark Remarque Nota		
26	1	У35615-01.031-В	Картер	Case	Carter	Cárter	1											
		У35615-01.031-01-В	Картер	Case	Carter	Cárter		1										
		У35615-01.031-02-В	Картер	Case	Carter	Cárter			1									
		У35615-01.031-03-В	Картер	Case	Carter	Cárter				1								
		У35615-01.031-04-В	Картер	Case	Carter	Cárter					1							
		У35615-01.031-05-В	Картер	Case	Carter	Cárter							1					
		У35615-01.031-06-В	Картер	Case	Carter	Cárter								1				
		У35615-01.031-07-В	Картер	Case	Carter	Cárter										1		
		У35615-01.031-08-В	Картер	Case	Carter	Cárter											1	
3		У35615-01.032-В	Крышка	Cover	Couvercle	Tapa	1	1	1	1	1	1	1	1	1			
5		У35615-04.007	Фланец				1	1	1	1	1	1	1	1	1			
7		M8-6gx20.88.35.0115 ГОСТ 7796-70	Болт				4	4	4	4	4	4	4	4	4			
8		8 65Г 0115 ГОСТ 6402-70	Шайба				4	4	4	4	4	4	4	4	4			
10		12x35 ГОСТ 3128-70	Штифт	Dowel	Goupille	Clavija	3	3	3	3	3	3	3	3	3			

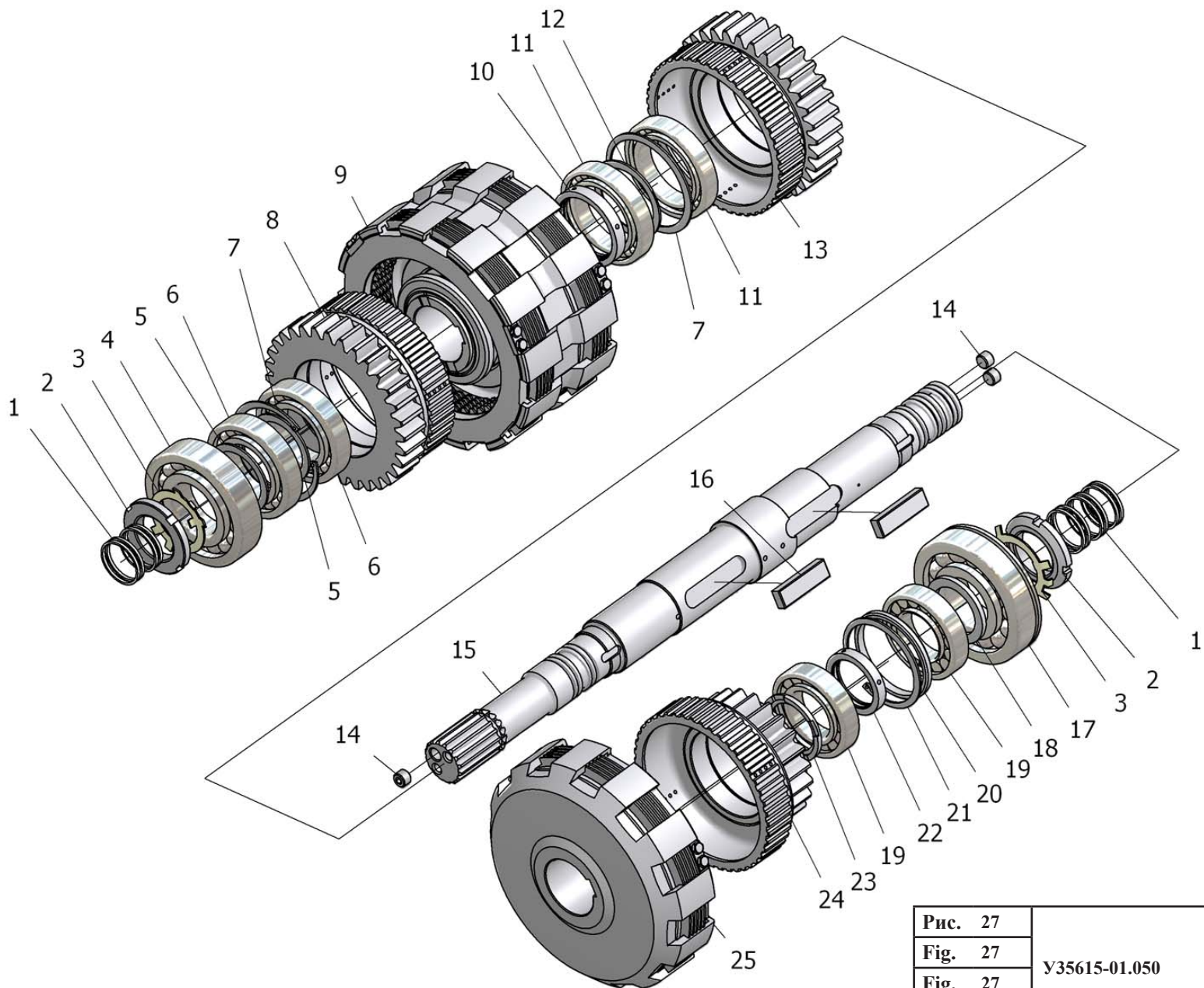


Рис. 27	У35615-01.050	Вал турбинный
Fig. 27		Turbine shaft
Fig. 27		Arbre de turbine
Fig. 27		Eje de la turbina

6.1.4 У35615-01.050 Вал турбинный

Таблица 19 / Table 19 / Tableau 19 / Tabla 19

У35615-01.050 Вал турбинный / Turbine shaft / Arbre de turbine / Eje de turbina													
№ рис.	№ поз.	Обозначение	Наименование	Description	Désignation	Descripción		01	02	03	04	05	Примечания Remark Remarque Nota
27	1	У35615-01.059	Кольцо уплотнительное	O-ring	Bague d'étanchéité	Anillo compactador	10	10	10	10	10	10	
	2	M48x1,5-6H.05.0115 ГОСТ 11871-88	Гайка	Nut	Écrou	Tuerca	2	2	2	2	2	2	
	3	У35615-01.058	Шайба стопорная	Lock washer	Rondelle d'arrêt	Arandela de retención	2	2	2	2	2	2	
	4	311 ГОСТ 8338-75	Подшипник	Bearing	Palier	Cojinete	1	1	1	1	1	1	
	5	У35615-01.057-01	Кольцо	Ring	Bague	Anillo	2	2	2	2	2	2	
	6	211 ГОСТ 8338-75	Подшипник	Bearing	Palier	Cojinete	2	2	2	2	2	2	
	7	B100 ГОСТ 13943-86	Кольцо	Ring	Bague	Anillo	2	2	2	2	2	2	
	8	У35615-01.180	Шестерня	Gear	Pignon	Engranaje	1		1		1		
	8	У35615-01.180-02	Шестерня	Gear	Pignon	Engranaje		1		1			
	8	У35615-01.180-03	Шестерня	Gear	Pignon	Engranaje						1	
	9	У35615-01.060-01	Фрикцион	Friction clutch	Friction	Embrague de fricción	1	1	1	1	1	1	
	10	У35615-01.055-01	Кольцо	Ring	Bague	Anillo	1	1	1	1	1	1	
	11	113 ГОСТ 8338-75	Подшипник	Bearing	Palier	Cojinete	2	2	2	2	2	2	
	12	У35615-01.054-01	Кольцо	Ring	Bague	Anillo	1	1	1	1	1	1	
	13	У35615-01.180-01	Шестерня	Bearing	Pignon	Engranaje	1	1	1	1	1	1	
	14	У35615-01.052	Заглушка	Plug fitting	Bouchon d'obturation	Tapón	3	3	3	3	3	3	
	15	У35615-01.051	Вал	Shaft	Arbre	Eje	1	1					
	15	У35615-01.051-01	Вал	Shaft	Arbre	Eje			1	1			
	15	У35615-01.051-02	Вал	Shaft	Arbre	Eje					1	1	
	16	У35615-01.053	Шпонка	Key	Clavette	Chaveta	2	2	2	2	2	2	
	17	50410 ГОСТ 8338-75/ГОСТ 2893-82	Подшипник	Bearing	Palier	Cojinete	1	1	1	1	1	1	
	18	У35615-01.057	Кольцо	Ring	Bague	Anillo	1	1	1	1	1	1	
	19	42210М ГОСТ 8328-75	Подшипник	Bearing	Palier	Cojinete	2	2	2	2	2	2	
	20	У35615-01.056	Кольцо	Ring	Bague	Anillo	1	1	1	1	1	1	
	21	B90 ГОСТ 13943-86	Кольцо	Ring	Bague	Anillo	1	1	1	1	1	1	
	22	У35615-01.055	Кольцо	Ring	Bague	Anillo	1	1	1	1	1	1	
	23	У35615-01.054	Кольцо	Ring	Bague	Anillo	1	1	1	1	1	1	
	24	У35615-01.200	Шестерня	Gear	Pignon	Engranaje	1		1		1	1	
	24	У35615-01.200-01	Шестерня	Gear	Pignon	Engranaje		1		1			
	25	У35615-01.060	Фрикцион	Friction clutch	Friction	Embrague de fricción	1	1	1	1	1	1	

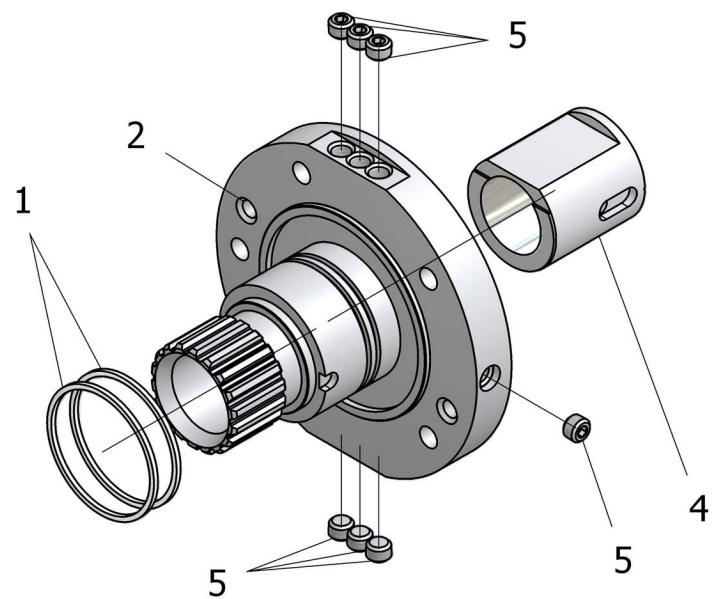


Рис. 29		Ступица реактора
Fig. 29	У35615-01.090	Reactor hub
Fig. 29	У35615-01.090-01	Moyeu du réacteur
Fig. 29		Cubo del reactor

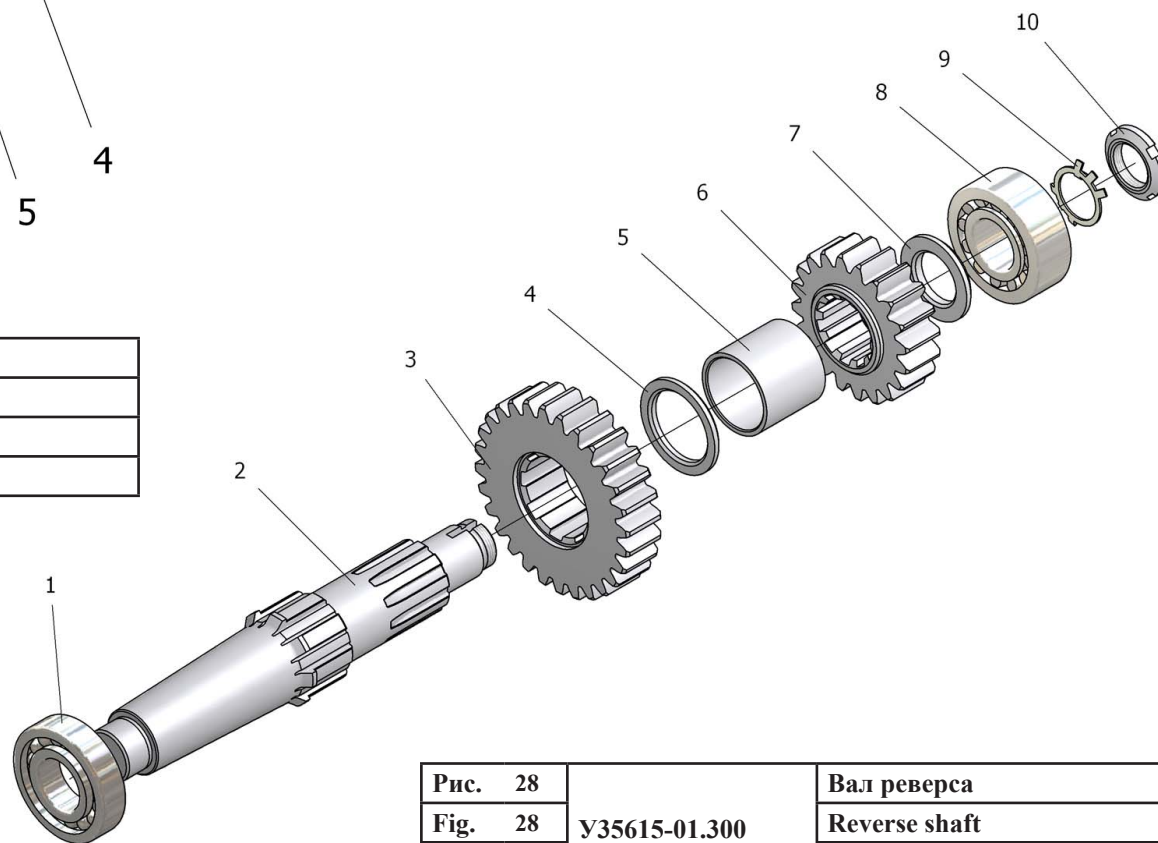


Рис. 28		Вал реверса
Fig. 28	У35615-01.300	Reverse shaft
Fig. 28	У35615-01.300-01	Arbre de l'inverseur
Fig. 28		Eje del reverso

6.1.5 У35615-01.090 Ступица реактора

Таблица 20 / Table 20 / Tableau 20 / Tabla 20

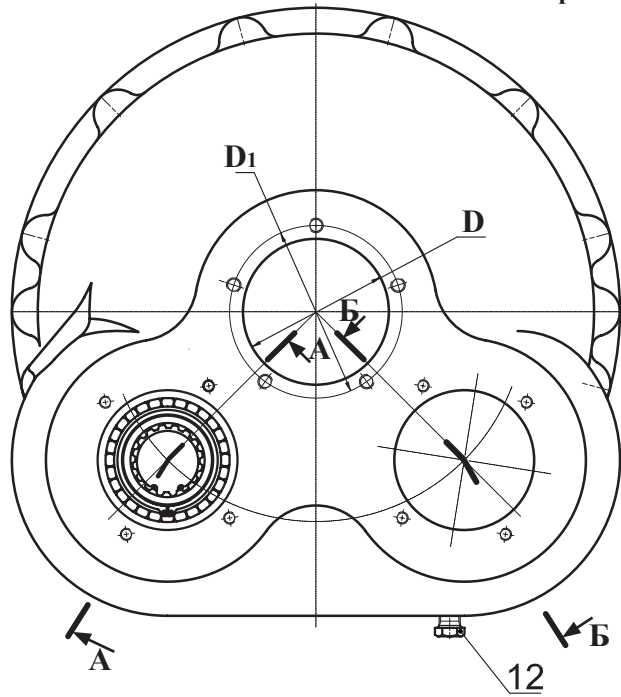
		У35615-01.090	Кол-во / Qty Qté / Cant.		Ступица реактора	Reactor hub	Moyeu du réacteur	Cubo del reactor	
Рис. Fig. Fig. Fig.	№ поз. Ref. No N° Ref. N° Pos.	Обозначение Designation Référence Signo convencional	-	01	Наименование	Description	Désignation	Descripción	Примечания Remark Remarque Nota
29	1	У35615-01.059-01	2	2	Кольцо уплотнительное	O-ring	Bague d'étanchéité	Anillo compactador	
	2	У35615-01.091-A	-	1	Ступица	Hub	Moyeu	Cubo	
	2	У35615-01.091-01-A	1	-	Ступица	Hub	Moyeu	Cubo	
	4	У35615-01.092	1	1	Гильза	Sleeve	Douille	Cápsula	
	5	УДГ1-09.04.001	7	7	Заглушка	Plug fitting	Bouchon d'obturation	Tapón	

6.1.6 У35615-01.300 Вал реверса

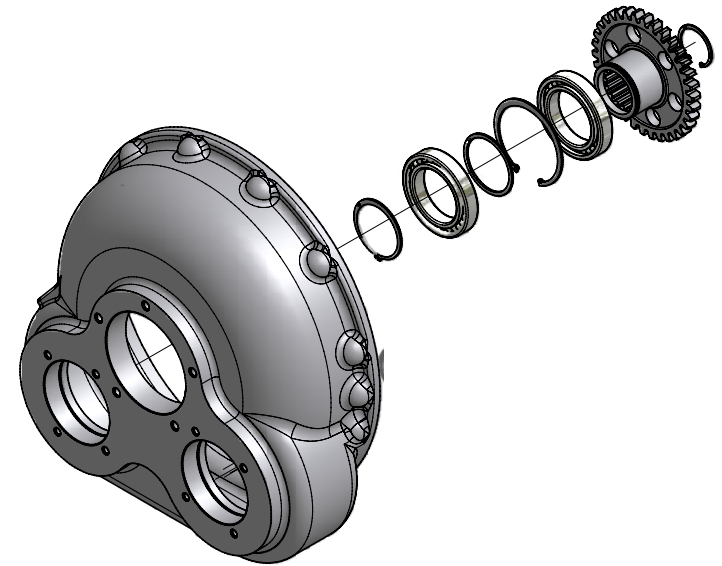
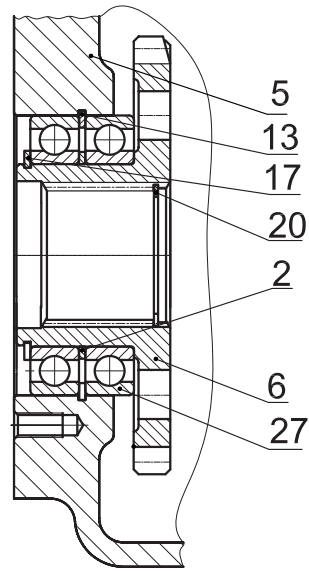
Таблица 21 / Table 21 / Tableau 21 / Tabla 21

		У35615-01.300	Кол-во / Qty Qté / Cant.		Вал реверса	Reverse shaft	Arbre de l'inverseur	Eje de reverso	
Рис. Fig. Fig. Fig.	№ поз. Ref. No N° Ref. N° Pos.	Обозначение Designation Référence Signo convencional		-01	Наименование	Description	Désignation	Descripción	Примечания Remark Remarque Nota
28	1	308 ГОСТ 8338-75	1	1	Подшипник	Bearing	Palier	Cojinete	
	2	У35615-01.301	1	1	Вал	Shaft	Arbre	Eje	
	3	У35615-01.305	1	1	Шестерня	Gear	Pignon	Engranaje	
	4	У35615-01.303-01	1	1	Кольцо	Ring	Bague	Anillo	
	5	У35615-01.304	1	1	Втулка	Bush	Moyeu	Casquillo	
	6	У35615-01.305	1	-	Шестерня	Gear	Pignon	Engranaje	
	6	У35615-01.305-01	-	1	Шестерня	Gear	Pignon	Engranaje	
	7	У35615-01.303	1	1	Кольцо	Ring	Bague	Anillo	
	8	53608 ГОСТ 24696-81	1	1	Подшипник	Bearing	Palier	Cojinete	
	9	36.01.08кп.0115 ГОСТ 11872-89	1	1	Шайба	Washer	Rondelle	Arandela	
10	М36х1,5-6Н.05.0115 ГОСТ 11871-88	1	1	Гайка	Nut	Écrou	Tuerca		

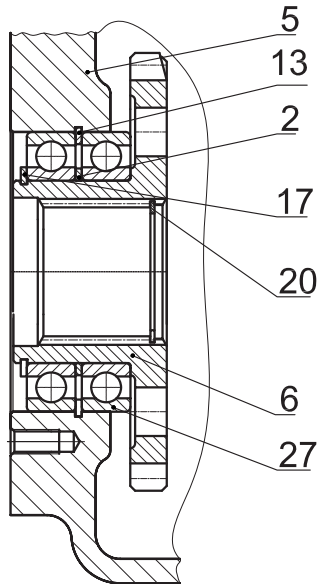
Вариант 1



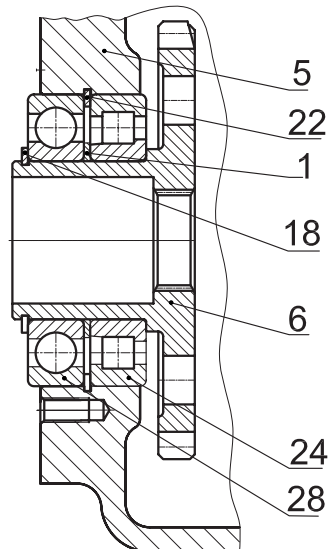
A-A



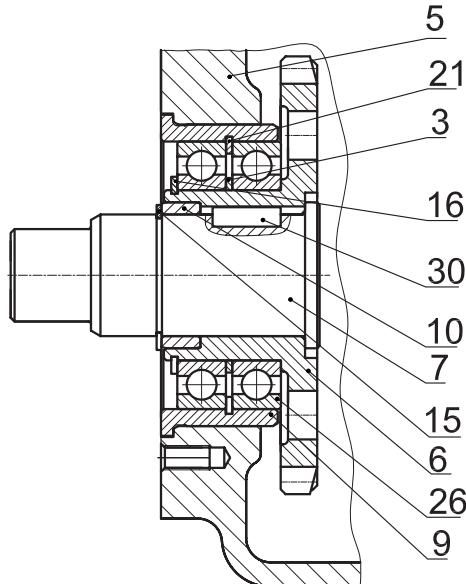
Вариант 2
Остальное см. вариант 1
Б-Б



Вариант 3
Остальное см. вариант 1
Б-Б



Вариант 4
Остальное см. вариант 1
Б-Б



Обозначение	Вариант	D, mm	D1, mm	Масса, кг
У35615-09.010-A	1	120H7	142	46,5
-01-A	2	120H7	142	50
-02-A	3	120H7	142	51
-03-A, -10-A	1	140H7	175	45,5
-04-A	2	140H7	175	49,5
-05-A, -12-A	3	140H7	175	50
-06-A, -11-A	2	140H7	175	49
-07A-	1	150H7	175	45
-08-A	4	140H7	175	52
-09-A	4	150H7	175	52
-13-A	2	150H7	175	49

Рис. 30	У35615-09.010-A	Крышка
Fig. 30		Cover
Fig. 30		Couvercle
Fig. 30		Tapa

6.1.7 У35615-09.010-А Крышка

Таблица 22 / Table 22 / Tableau 22 / Tabla 22

У35615-01.010-А Крышка / Cover / Couverture / Tapa																						
№ рис.	№ поз.	Обозначение	Наименование	Description	Désignation	Descripción	-	01-A	02-A	03-A	04-A	05-A	06-A	07-A	08-A	09-A	10-A	11-A	12-A	13-A	Примечания Remark Remarque Nota	
30	1	У35615-01.057-02	Кольцо	O-ring	Bague d'étanchéité	Anillo compactador			1			1							1			
	2	У35615-01.057-04	Кольцо	Nut	Écrou	Tuerca	1	2	1	1	2	1	2	1	1	1	1	2	1	2		
	3	У35615-01.057-07	Кольцо	Lock washer	Rondelle d'arrêt	Arandela de retención										1	1					
5		У35615-09.011	Крышка	Cover	Couvercle	Tapa	1	1														
		У35615-09.011-01	Крышка	Cover	Couvercle	Tapa			1													
		У35615-09.011-02	Крышка	Cover	Couvercle	Tapa				1	1											
		У35615-09.011-03	Крышка	Cover	Couvercle	Tapa						1										
		У35615-09.011-04	Крышка	Cover	Couvercle	Tapa							1									
		У35615-09.011-05	Крышка	Cover	Couvercle	Tapa								1								
		У35615-09.011-06	Крышка	Cover	Couvercle	Tapa									1							
		У35615-09.011-07	Крышка	Cover	Couvercle	Tapa												1	1			
		У35615-09.011-08	Крышка	Cover	Couvercle	Tapa														1		
		У35615-09.011-09	Крышка	Cover	Couvercle	Tapa											1					
	У35615-09.011-10	Крышка	Cover	Couvercle	Tapa															1		
6		У35615-09.012	Шестерня	Gear	Pignon	Engranaje	1	2	1	1	2	1	2	1	1	1	1	2	1	2		
		У35615-09.012-01	Шестерня	Gear	Pignon	Engranaje			1			1							1			
		У35615-09.012-02	Шестерня	Gear	Pignon	Engranaje									1	1						
7		У35615-09.013	Вал	Shaft	Arbre	Eje									1							
		У35615-09.013-01	Вал	Shaft	Arbre	Eje										1						
9	У35615-09.015	Стакан	Sleeve	Verre	Buza										1	1						
10	У35615-09.016	Втулка	Bush	Moyeu	Casquillo										1	1						
12	УДГ1.09.03.005	Заглушка	Plug fitting	Bouchon d'obturation	Tapón	1	1	1	1	1	1	1	1	1	1	1	1	1	1	1		
13	В115 ГОСТ 13943-86	Кольцо	Ring	Bague	Anillo	1	2	1	1	2	1	2	1	1	1	1	1	2	1	2		
15	В50 ГОСТ 13942-86	Кольцо	Ring	Bague	Anillo										1	1						
16	В70 ГОСТ 13942-86	Кольцо	Ring	Bague	Anillo										1	1						
17	В75 ГОСТ 13942-86	Кольцо	Ring	Bague	Anillo	1	2	1	1	2	1	2	1	1	1	1	1	2	1	2		
18	В65 ГОСТ 13942-86	Кольцо	Gear	Pignon	Engranaje			1			1								1			
20	В55 ГОСТ 13943-86	Кольцо	Gear	Pignon	Engranaje	1	2	1	1	2	1	2	1	1	1	1	1	2	1	2		
21	В110 ГОСТ 13943-86	Кольцо	Ring	Bague	Anillo										1	1						
22	В120 ГОСТ 13943-86	Кольцо	Ring	Bague	Anillo			1			1								1			
24	42213 ГОСТ 8328-75	Подшипник	Bearing	Palier	Cojinete			1			1								1			
26	114 ГОСТ 8338-75	Подшипник	Bearing	Palier	Cojinete										2	2						
27	115 ГОСТ 8338-75	Подшипник	Bearing	Palier	Cojinete	2	4	2	2	4	2	4	2	2	2	2	2	4	2	4		
28	213 ГОСТ 8338-75	Подшипник	Bearing	Palier	Cojinete			1			1								1			
30	10x8x28 ГОСТ 23360-78	Шпонка	Key	Clavette	Chaveta										1	1						

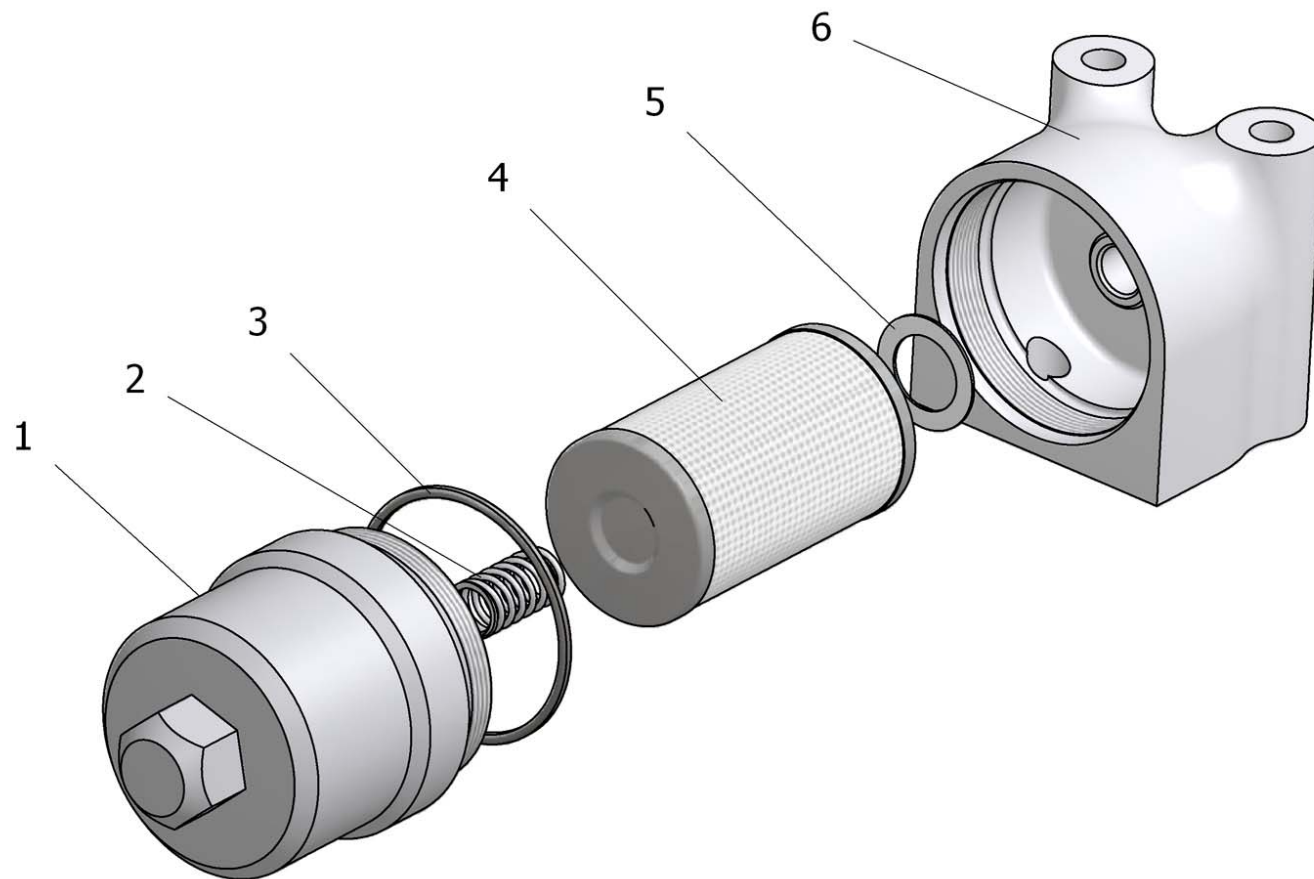


Рис. 31	У35615-12.100	Фильтр
Fig. 31		Filter
Fig. 31		Filtre
Fig. 31		Filtro

6.1.8 У35615-12.100 Фильтр

Таблица 23 / Table 23 / Tableau 23 / Tabla 23

		У35615-12.100		Фильтр	Filter	Filtre	Filtro	
Рис. Fig. Fig. Fig.	№ поз. Ref. No N° Ref. N° Pos.	Обозначение Designation Référence Signo convencional	Кол-во Qty Qté Cant.	Наименование	Description	Désignation	Descripción	Примечания Remark Remarque Nota
31	1	У35615-12.102	1	Стакан	Sleeve	Verre	Buza	
	2	У35615-12.104	1	Пружина	Spring	Ressort	Resorte	
	3	72,50x3,50 FPM80	1	Кольцо (Dichtomatik)	Ring (Dichtomatik)	Bague (Dichtomatik)	Anillo (Dichtomatik)	
	4	ФМД 60-100-24-10 ТУ РБ 490001294.001-2001	1	Фильтроэлемент очистки масла	Oil filtering element	Élément de filtre de l'épuration de l'huile	Elemento filtrante de la limpieza del óleo	
	5	У35615-12.103	1	Прокладка	Shim	Couche	Junta	
	6	У35615-12.101	1	Корпус	Housing	Boîtier	Cuerpo	
	или/от 6	У35615-12.110	1	Корпус	Housing	Boîtier	Cuerpo	

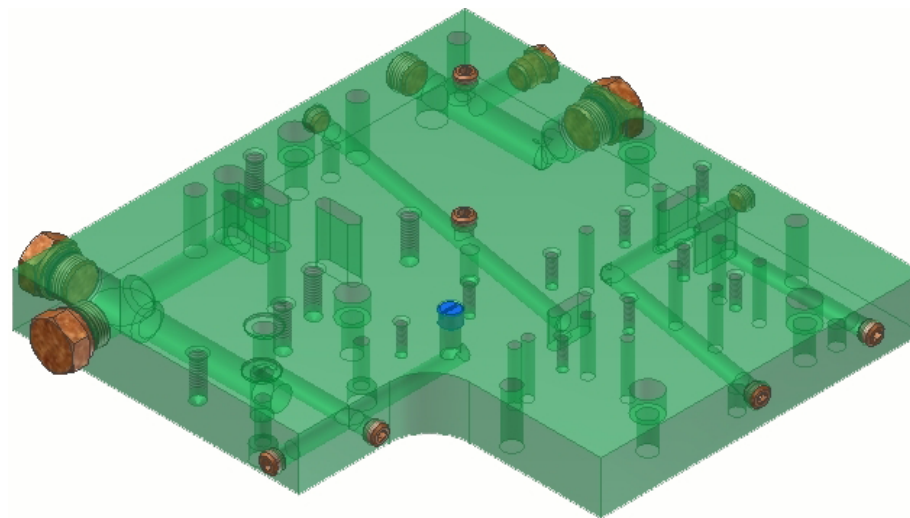
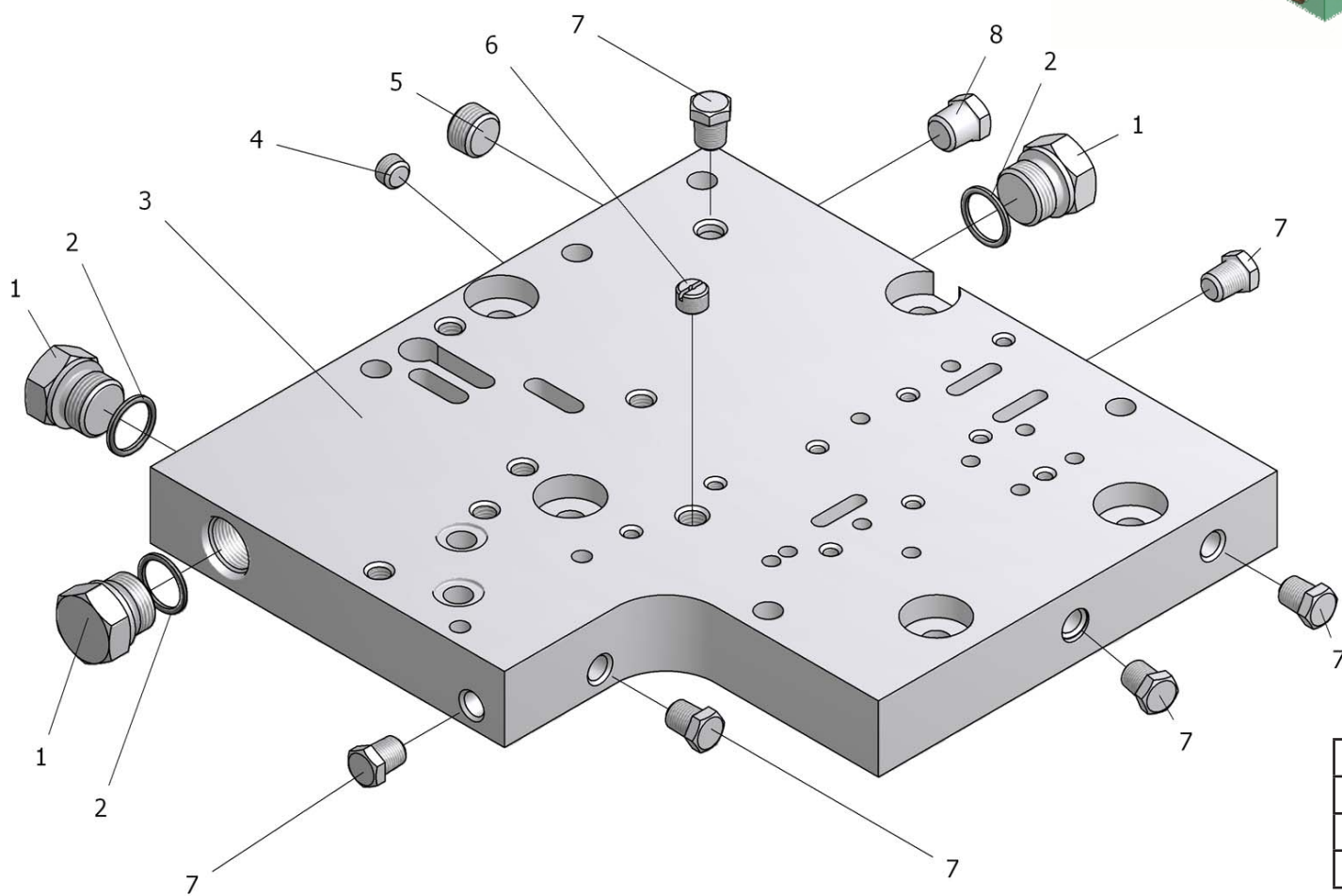


Рис. 32		Плита
Fig. 32	У35615-12.120-В	Plate
Fig. 32	У35615-12.120-В-01	Plateau
Fig. 32		Plancha

6.1.9 У35615-12.120-В, У35615-12.120-В-01 Плита

Таблица 24 / Table 24 / Tableau 24 / Tabla 24

		У35615-12.120-В	Кол-во / Qty Qté / Cant.		Плита	Plate	Plateau	Plancha	
Рис. Fig. Fig. Fig.	№ поз. Ref. No N° Ref. N° Pos.	Обозначение Designation Référence Signo convencional	-	-01	Наименование	Description	Désignation	Descripción	Примечание Remark Nota
32	1	УДГ1.09.01.006	3	3	Заглушка М27х2	Plug М27х2	Bouchon d'obturation М27х2	Tapón М27х2	
	2	22,50х3,00 FPM80	3	3	Кольцо (Dichtomatik)	Ring (Dichtomatik)	Bague (Dichtomatik)	Anillo (Dichtomatik)	
	3	У35615-12.121-В или/ог У35615-12.121-03-В	1	-	Плита	Plate	Plateau	Plancha	
У35615-12.121-01-В* или/ог У35615-12.121-04-В*		-	1	Плита	Plate	Plateau	Plancha		
	4	УДГ1-09.04.001	1	1	Заглушка	Plug fitting	Bouchon d'obturation	Tapón	
	5	УДГ1.09.04.003	1	1	Заглушка	Plug fitting	Bouchon d'obturation	Tapón	
	6	У35615-12.123	1	1	Дроссель	Throttle	Vanne pivotante	Carrete	
	7	УДГ1.09.04.001	8	-	Заглушка	Plug fitting	Bouchon d'obturation	Tapón	
		УДГ1.09.04.001*	-	7	Заглушка	Plug fitting	Bouchon d'obturation	Tapón	
	8	УДГ1.09.03.005	1	1	Заглушка	Plug fitting	Bouchon d'obturation	Tapón	

* - комплектация узла в текущей серии ГМП

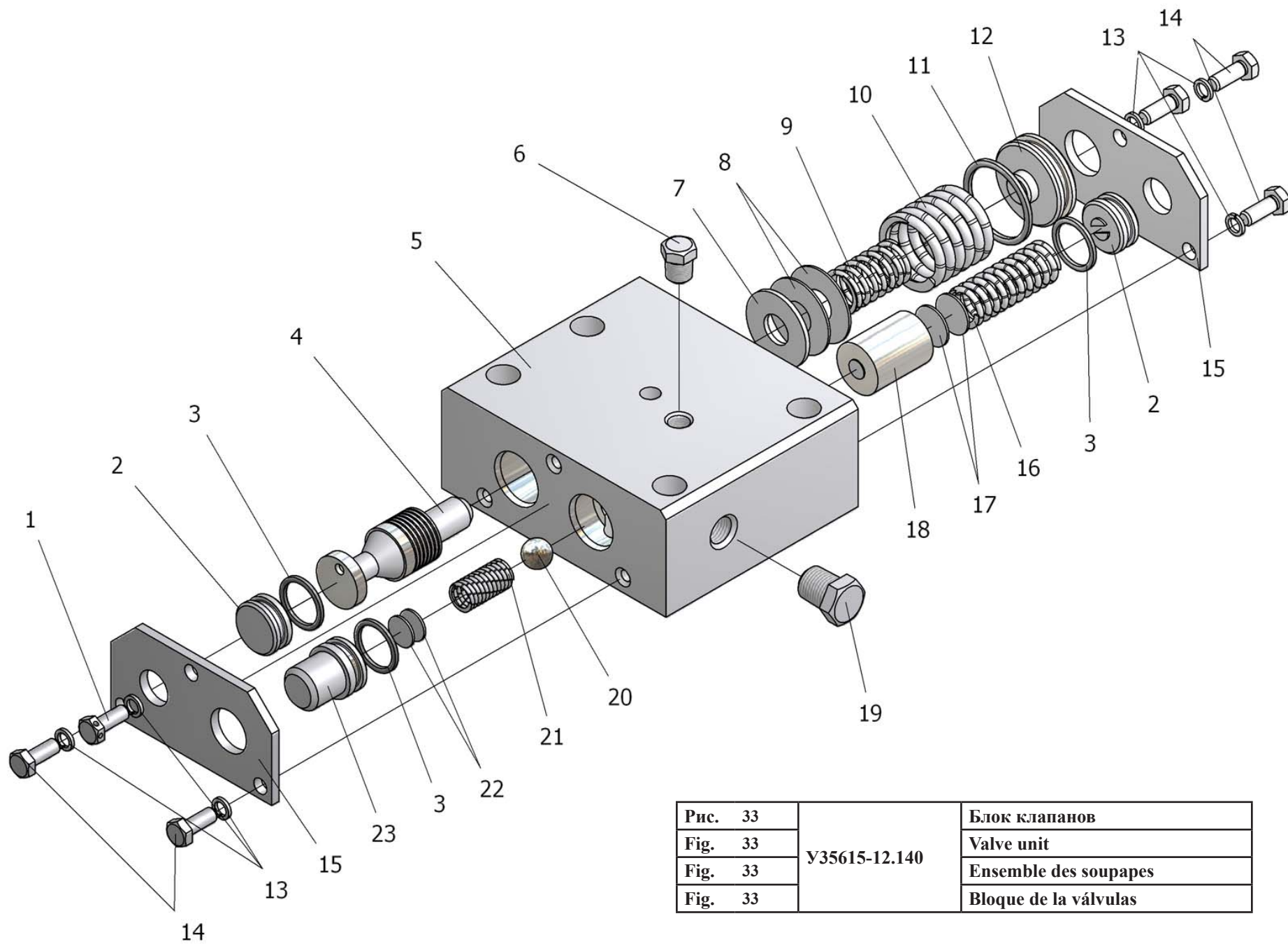


Рис. 33	У35615-12.140	Блок клапанов
Fig. 33		Valve unit
Fig. 33		Ensemble des soupapes
Fig. 33		Bloque de la válvulas

6.1.10 У35615-12.140 Блок клапанов

Таблица 25 / Table 25 / Tableau 25 / Tabla 25

		У35615-12.140		Блок клапанов	Valve unit	Ensemble des soupapes	Bloque de las válvulas	
Рис. Fig. Fig.	№ поз. Ref. No N° Ref. N° Pos.	Обозначение Designation Référence Signo convencional	Кол-во Qty Qté Cant.	Наименование	Description	Désignation	Descripción	Примечание Remark Nota
33	1	3М6-6gx16.88/35.0115 ГОСТ7798-70	1	Болт	Bolt	Boulon	Bulón	
	2	У35615-12.018	2	Втулка	Bush	Moyeu	Casquillo	
	3	17,50x2,50 FPM80	3	Кольцо (Dichtomatik)	Ring (Dichtomatik)	Bague (Dichtomatik)	Anillo (Dichtomatik)	
	4	У35615-12.148-01	1	Золотник	Slide	Tiroir	Válvula de distribución	
	5	У35615-12.142	1	Корпус	Housing	Boítier	Cuerpo	
	6	УДГ1-09.03.001	1	Заглушка	Plug fitting	Bouchon d'obturation	Tapón	
	7	У35615-12.152-01	1	Шайба	Washer	Rondelle	Arandela	
	8	У35615-12.152	23	Шайба	Washer	Rondelle	Arandela	
	9	У35615-12.104	1	Пружина	Spring	Ressort	Resorte	
	10	У35615-12.153	1	Пружина	Spring	Ressort	Resorte	
	11	29,50x3,00 FPM80	1	Кольцо (Dichtomatik)	Ring (Dichtomatik)	Bague (Dichtomatik)	Anillo (Dichtomatik)	
	12	У35615-12.149	1	Втулка	Bush	Moyeu	Casquillo	
	13	6 65Г 0115 ГОСТ 6402-70	6	Шайба	Washer	Rondelle	Arandela	
	14	М6-6gx16.88.35.0115 ГОСТ7798-70	5	Болт	Bolt	Boulon	Bulón	
	15	У35615-12.144	2	Крышка	Cover	Couvercle	Tapa	
	16	У35615-12.146	1	Пружина	Spring	Ressort	Resorte	
	17	У35615-12.147-01	4	Шайба	Washer	Rondelle	Arandela	
	18	У35615-12.145	1	Поршень	Piston	Piston	Émbolo	
	19	УДГ1.09.03.002	1	Заглушка	Plug fitting	Bouchon d'obturation	Tapón	
	20	Б12-10 ГОСТ 3722-81	1	Шарик	Ball	Bille	Bolita	
	21	У35615-12.155	1	Пружина	Spring	Ressort	Resorte	
	22	У35615-12.147	6	Шайба	Washer	Rondelle	Arandela	
	23	У35615-12.143	1	Крышка	Cover	Couvercle	Tapa	

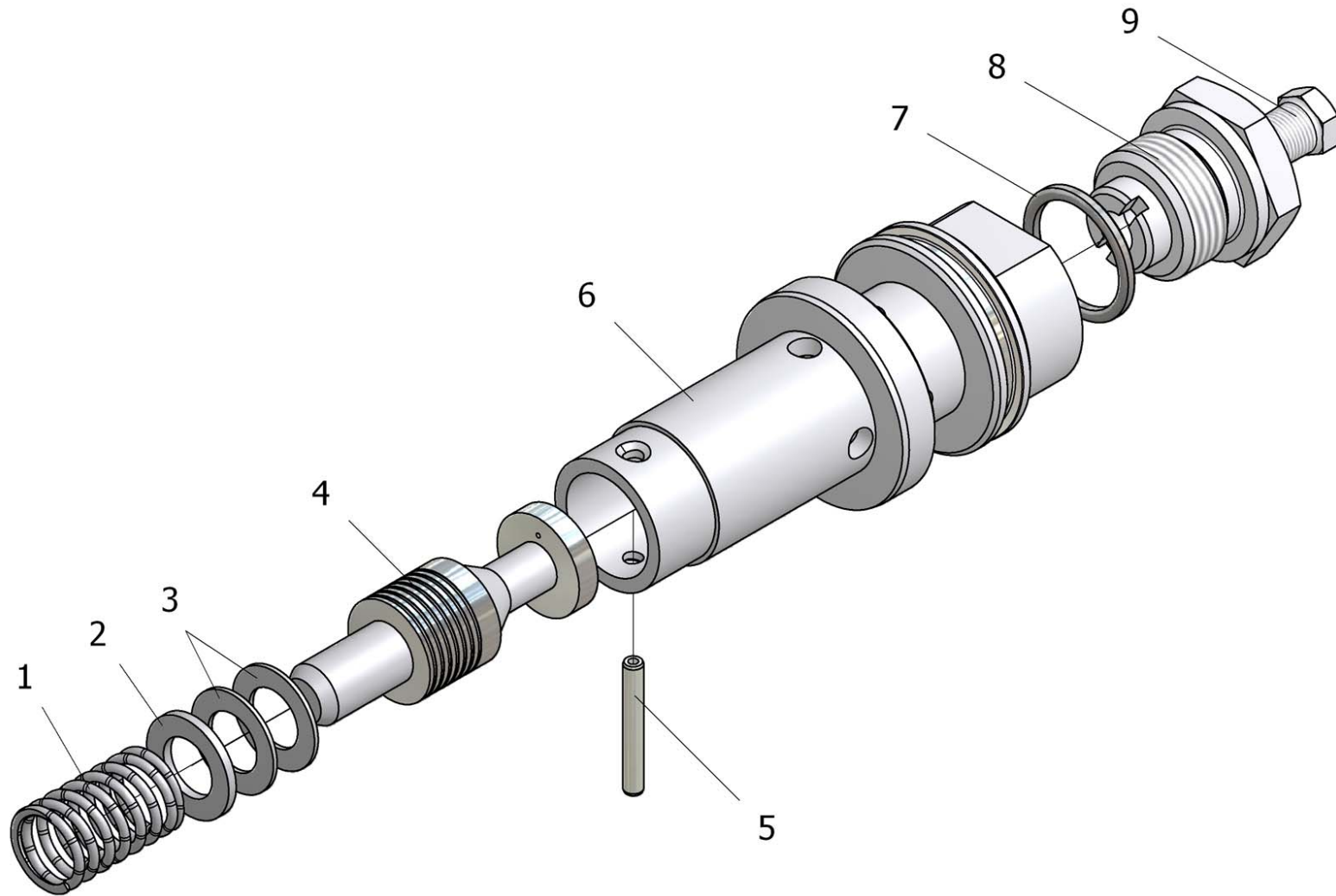


Рис. 34	У35615-12.160	Клапан смазки
Fig. 34		Lubrication valve
Fig. 34		Soupape de lubrification
Fig. 34		Válvula de lubricación

6.1.11 У35615-12.160 Клапан смазки

Таблица 26 / Table 26 / Tableau 26 / Tabla 26

		У35615-12.160		Клапан смазки	Lubrication valve	Soupape de lubrification	Válvulas de lubricación	
Рис. Fig. Fig. Fig.	№ поз. Ref. No N° Ref. N° Pos.	Обозначение Designation Référence Signo convencional	Кол-во Qty Qté Cant.	Наименование	Description	Désignation	Descripción	Примечание Remark Note Nota
34	1	У35615-12.104	1	Пружина	Spring	Ressort	Resorte	
	2	У35615-12.163-01	1	Шайба	Washer	Rondelle	Arandela	
	3	У35615-12.163	2	Шайба	Washer	Rondelle	Arandela	
	4	У35615-12.148	1	Золотник	Slide	Tiroir	Válvula de distribución	
	5	4h11x30 Хим.Окс.прм. ГОСТ 10774-80	1	Штифт	Dowel	Goupille	Clavija	
	6	У35615-12.161	1	Корпус	Housing	Boîtier	Cuerpo	
	7	22,50x3,00 FRM80	1	Кольцо (Dichtomatik)	Ring (Dichtomatik)	Bague (Dichtomatik)	Anillo (Dichtomatik)	
	8	У35615-12.162	1	Заглушка	Plug fitting	Bouchon d'obturation	Tapón	
	9	УДГ1.09.03.001	1	Заглушка	Plug fitting	Bouchon d'obturation	Tapón	

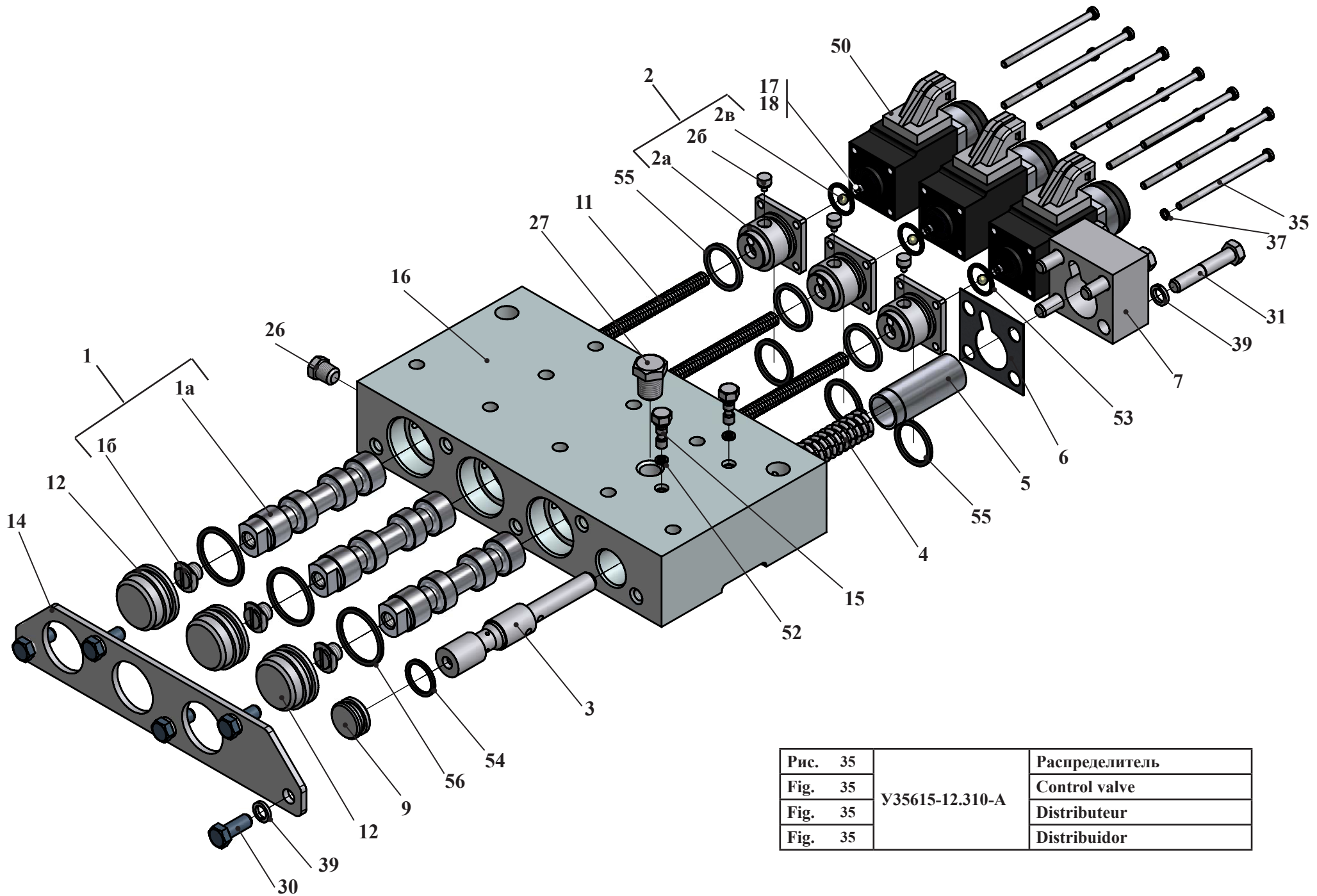


Рис. 35	Y35615-12.310-A	Распределитель
Fig. 35		Control valve
Fig. 35		Distributeur
Fig. 35		Distribuidor

6.1.12 У35615-12.310-А Распределитель

Таблица 27 / Table 27 / Tableau 27 / Tabla 27

		У35615-12.310-А		Распределитель	Control valve	Distributeur	Distribuidor	
Рис. Fig. Fig.	№ поз. Ref. No N° Ref. N° Pos.	Обозначение Designation Référence Signo convencional	Кол-во Qty Qté Cant.	Наименование	Description	Désignation	Descripción	Примечания Remark Remarque Nota
35	1	У35615-12.340	3	Золотник (Входят поз. 1а, 1б)	Slide (Comprises pos. 1a, 1b)	Tiroir (Comprend pos. 1a, 1b)	Válvula de distribución (Entran las pos. 1a, 1b)	
	1а	- У35615-12.341	1x3	Золотник	Slide	Tiroir	Válvula de distribución	
	1б	- У35615-12.342	1x3	Дроссель	Throttle	Vanne pivotante	Carrete	
	2	У35615-12.350	3	Клапан (Входят поз. 2а, 2б, 2в)	Valve (Comprises pos. 2a, 2b, 2v)	Soupape (Comprend pos. 2a, 2b, 2v)	Válvula (Entran las pos. 2a, 2b, 2v)	
	2а	- У35615-12.351	1x3	Корпус	Housing	Boîtier	Cuerpo	
	2б	- У35615-12.352	1x3	Заглушка	Plug fitting	Bouchon d'obturation	Tapón	
	2в	- 5.556-10 ГОСТ 3722-81	1x3	Шарик	Ball	Bille	Bolita	
	3	У35615-12.012-А	1	Золотник	Slide	Tiroir	Válvula de distribución	
	4	У35615-12.013	1	Пружина	Spring	Ressort	Resorte	
	5	У35615-12.014	1	Поршень	Piston	Piston	Émbolo	
	6	У35615-12.015	1	Прокладка	Shim	Couche	Junta	
	7	У35615-12.016	1	Крышка	Cover	Couvercle	Tapa	
	9	У35615-12.018	1	Втулка	Bush	Moyeu	Casquillo	
	11	У35615-12.022	3	Пружина	Spring	Ressort	Resorte	
	12	У35615-12.023	3	Крышка	Cover	Couvercle	Tapa	
	14	У35615-12.031	1	Крышка	Cover	Couvercle	Tapa	
	15	У35615-12.032	2	Болт	Bolt	Boulon	Bulón	
	16	У35615-12.311-Б	1	Корпус	Housing	Boîtier	Cuerpo	
	17	У35615-12.312	3	Пружина	Spring	Ressort	Resorte	
	18	У35615-12.313	3	Толкатель	Piston	Piston	Émbolo	
	26	УДГ1.09.03.001	1	Заглушка	Plug fitting	Bouchon d'obturation	Tapón	
	27	УДГ1.09.03.002	1	Заглушка	Plug fitting	Bouchon d'obturation	Tapón	
	30	М8-6gx20.88.35.0115 ГОСТ 7796-70	5	Болт	Bolt	Boulon	Bulón	
	31	М8-6gx45.88.35.0115 ГОСТ 7796-70	4	Болт	Bolt	Boulon	Bulón	
	35	В.М4-6gx73.109.40Х.0115 ГОСТ 1491-80	12	Винт	Screw	Vis	Tornillo	
	37	4 65Г 0115 ГОСТ 6402-70	12	Шайба	Washer	Rondelle	Arandela	
	39	8 65Г 0115 ГОСТ 6402-70	9	Шайба	Washer	Rondelle	Arandela	
	50	КВМ36 М-ААИ-Г24-03 О1 ТУ 4144-007-00221712-2002	3	Электромагнит	Electromagnet	L'électro-aimant	El electroimán	
	52	3,80-1,90 FPM80	2	Кольцо (Dichtomatik)	Ring (Dichtomatik)	Bague (Dichtomatik)	Anillo (Dichtomatik)	
	53	15,60-1,96 FPM80	3	Кольцо (Dichtomatik)	Ring (Dichtomatik)	Bague (Dichtomatik)	Anillo (Dichtomatik)	
	54	17,50-2,50 FPM80	1	Кольцо (Dichtomatik)	Ring (Dichtomatik)	Bague (Dichtomatik)	Anillo (Dichtomatik)	
	55	22,50-3,00 FPM80	6	Кольцо (Dichtomatik)	Ring (Dichtomatik)	Bague (Dichtomatik)	Anillo (Dichtomatik)	
	56	29,50-3,00 FPM80	3	Кольцо (Dichtomatik)	Ring (Dichtomatik)	Bague (Dichtomatik)	Anillo (Dichtomatik)	

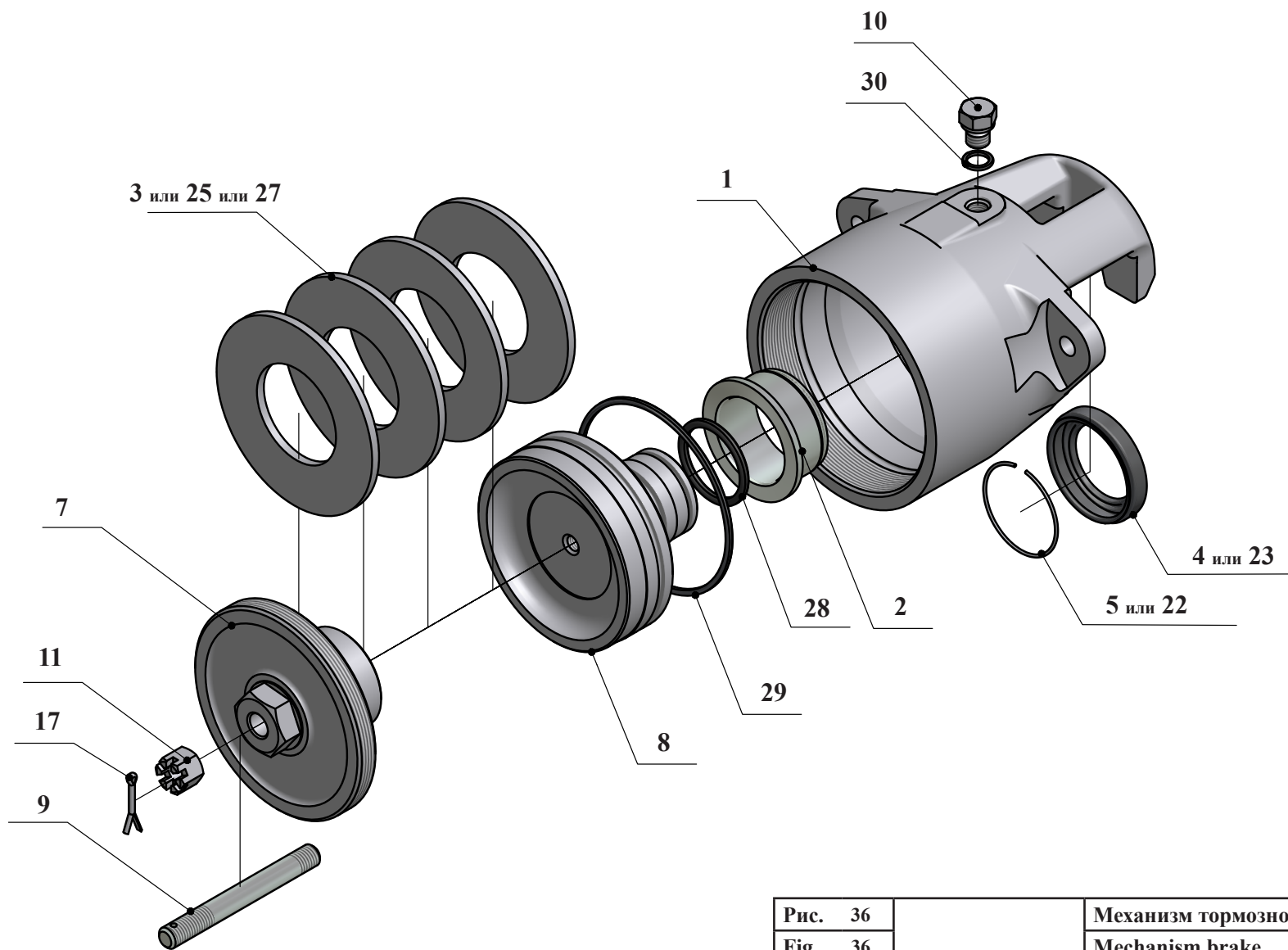


Рис. 36	У35615-35.530	Механизм тормозной
Fig. 36		Mechanism brake
Fig. 36		Mécanisme de frein
Fig. 36		Mecanismo de freno

6.1.13 У35615-35.530 Механизм тормозной

Таблица 28 / Table 28 / Tableau 28 / Tabla 28

		У35615-35.530	Механизм тормозной		Mechanism brake	Mécanisme de frein	Mecanismo de freno		
Рис. Fig. Fig.	№ поз. Ref. No N° Ref. N° Pos.	Обозначение Designation Référence Signo convencional	Кол-во Qty Qté Cant.	Наименование	Description	Désignation	Descripción	Примечание Remark Note Nota	
36	-	У35615-35.540	1	Цилиндр (Входят поз. 1, 2)	Cylinder (Enter poses. 1, 2)	Cylindre (Entrent des poses. 1, 2)	Cilindro (Entran las poses. 1, 2)		
	1	У35615-35.541	1	Цилиндр	Cylinder	Cylindre	Cilindro		
	2	У35615-35.542	1	Втулка	Bush	Moyeu	Casquillo		
	3*	У35615-35.517	4	Пружина тарельчатая	Spring	Ressort	Resorte	*	
	4**	У35615-35.518	1	Колпачок защитный	Cap protective	Cloche protecteur	Manguito protector	**	
	5***	У35615-35.519	1	Кольцо запорное	Lock ring	Bague d'arrêt	Anillo de retención	***	
	7	У35615-35.531	1	Крышка	Cover	Couvercle	Tapa		
	8	У35615-35.532	1	Поршень	Piston	Piston	Émbolo		
	9	У35615-35.533	1	Шпилька	Pin	Aiguille	Clavija		
	10	УДГ1.09.01.001	1	Заглушка	Plug fitting	Bouchon d'obturation	Tapón		
11	M12-6H.10.40X.0115 ГОСТ 5918-73	1	Гайка	Nut	Écrou	Tuerca			
17	3,2x40.019 ГОСТ 397-79	1	Шплинт	Cotter pin	Clavette fendue	Chaveta			
22***	2108-3501057	1	Кольцо стопорное (ВАЗ)	Plug fitting	Bouchon d'obturation	Tapón	***		
23**	2108-3501058	1	Колпачек защитный (ВАЗ)	Cap protective	Cloche protecteur	Manguito protector	**		
25*	04.139.015	4	Пружина тарельчатая (ГОМСЕЛЬМАШ)	Spring	Ressort	Resorte	*		
27*	11257.53	4	Пружина тарельчатая (СБ Транс, г.Минск)	Spring	Ressort	Resorte			
28	39,00-4,50 NBR70	1	Кольцо круглого сечения (Dichtomatik)	Ring (Dichtomatik)	Bague (Dichtomatik)	Anillo (Dichtomatik)			
29	102,00-3,50 NBR70	1	Кольцо круглого сечения (Dichtomatik)	Ring (Dichtomatik)	Bague (Dichtomatik)	Anillo (Dichtomatik)			
30	009-013-25-2-2 ГОСТ 9833-73/18829-73	1	Кольцо (аннулировано с 01.07.2010 г.)	Ring (It is cancelled from 01.07.2010)	Bague (Est annulé dès 01.07.2010)	Anillo (Es anulado de 01.07.2010)			
* Допускается замена / Replacement is supposed / On admet le remplacement / Se permite el recambio			** Допускается замена / Replacement is supposed / On admet le remplacement / Se permite el recambio			*** Допускается замена / Replacement is supposed / On admet le remplacement / Se permite el recambio			

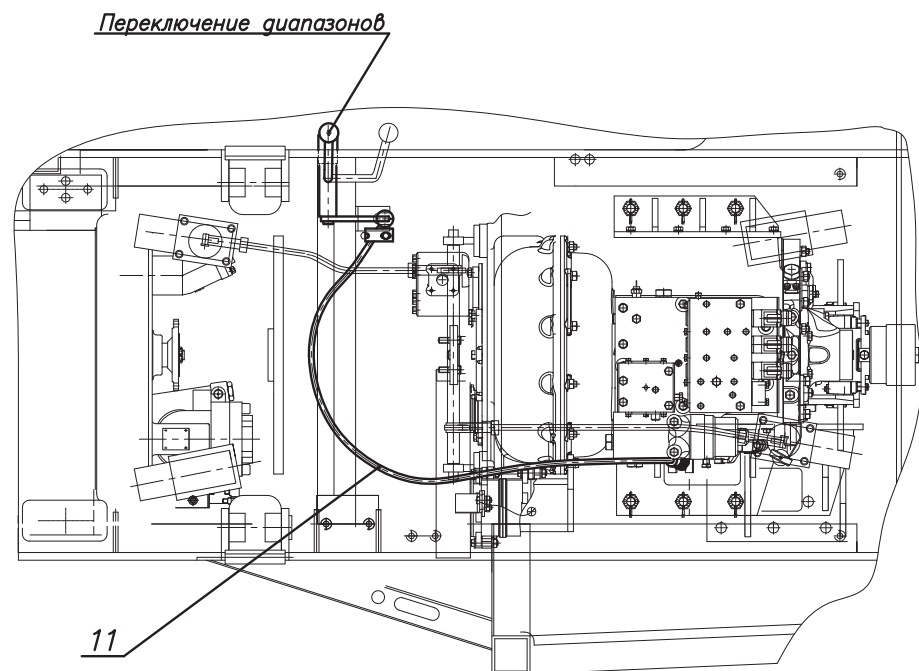
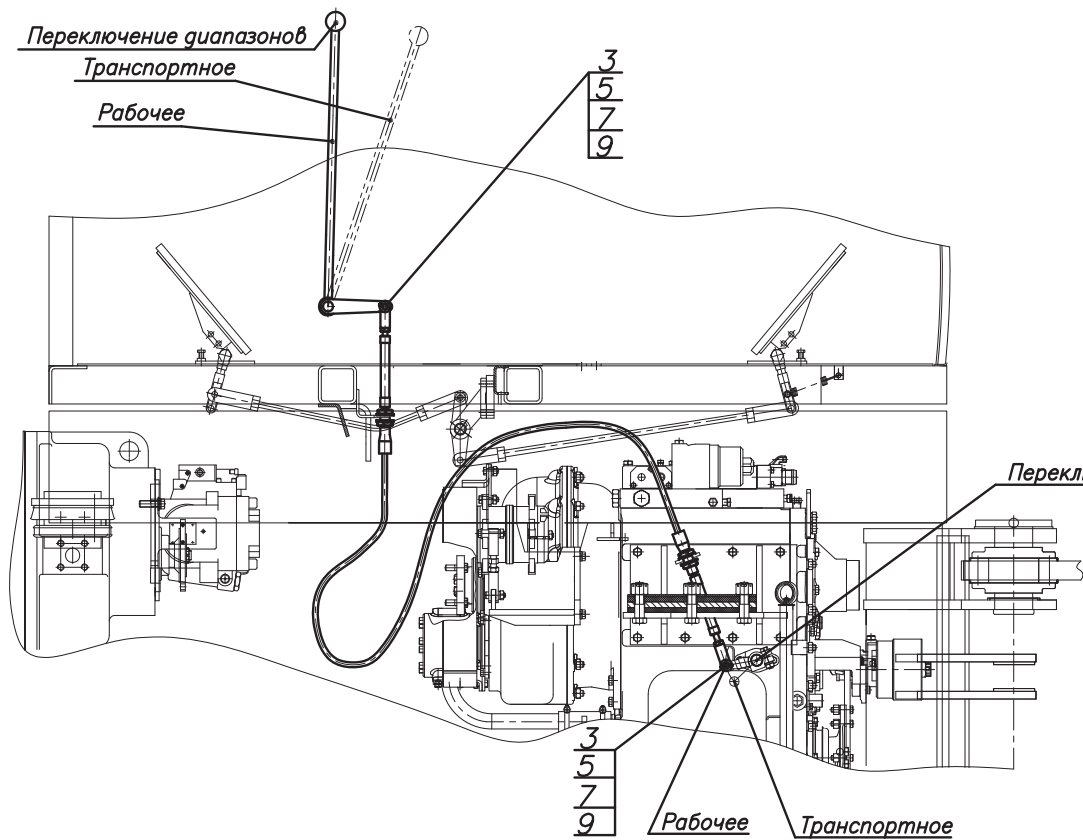
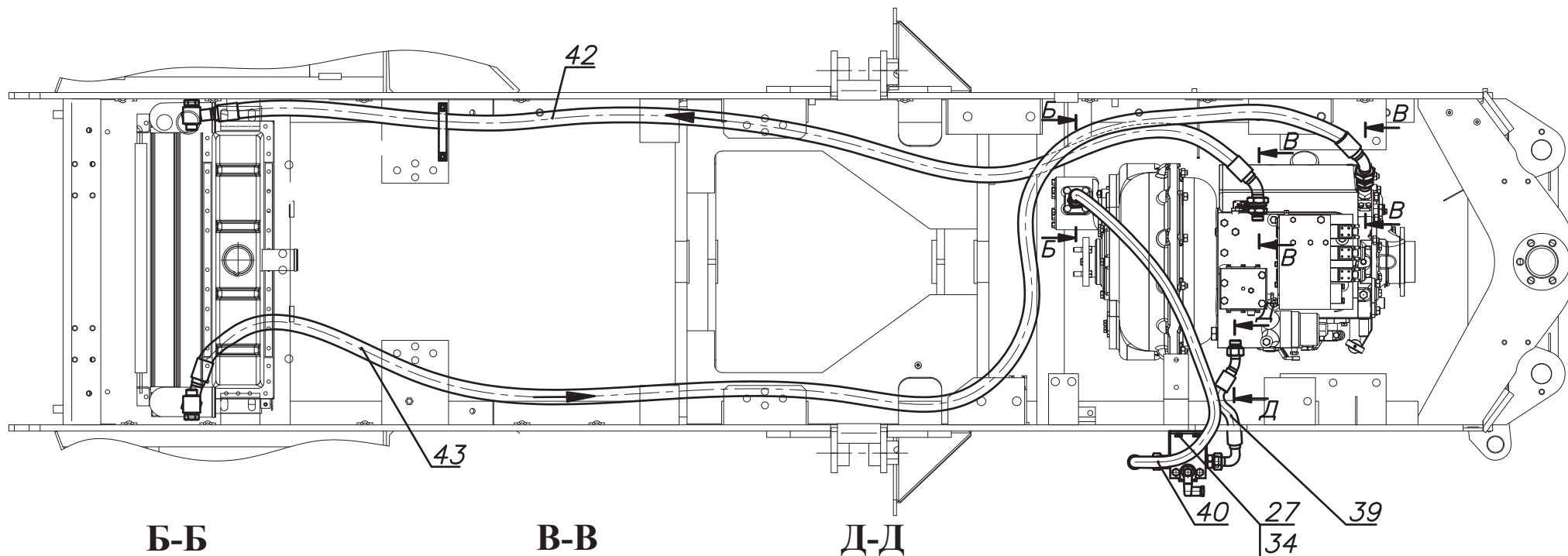


Рис. 37	2541.17.03.000	Управление ГМП
Fig. 37		
Fig. 37		
Fig. 37		

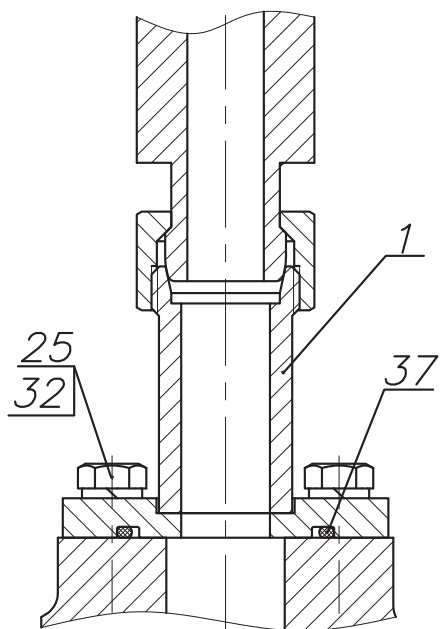
7 2541.17.03.000 Управление ГМП

Таблица 29 / Table 29 / Tableau 29 / Tabla 29

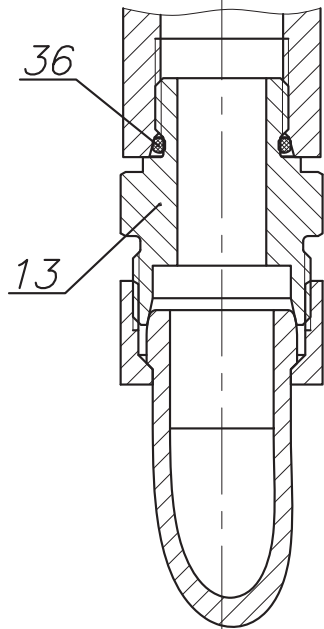
2541.17.03.000				Управление ГМП				
Рис. Fig. Fig. Fig.	№ поз. Ref. No N° Ref. N° Pos.	Обозначение Designation Référence Signo convencional	Кол-во Qty Qté Cant.	Наименование	Description	Désignation	Descripción	Примечание Remark Note Observaciones
37	3	ПС-200.10.10.007	2	Вилка				
	5	С.12.02.Ст3.0115 ГОСТ 11371-78	2	Шайба				
	7	6-12d11x36.45.Ц15.хр ГОСТ 9650-80	2	Ось				
	9	2,5x20.019 ГОСТ 397-79	2	Шплинт 2,5x20.019 ГОСТ 397-79				
	11		1	Трос дистанционного управления двухстороннего действия,серия 180,L=2100,ход сердечника t=75 M1=M10 M2= M20x1,5				



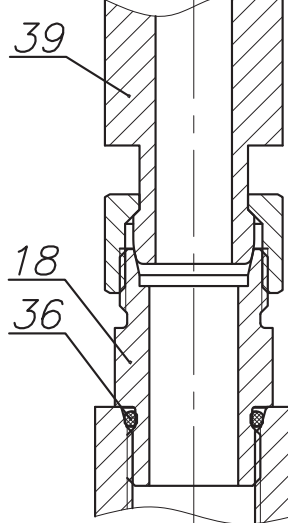
Б-Б



В-В



Д-Д



Остальные виды, сечения и разрезы см. рис. 39

Рис. 38		Установка системы охлаждения ГМП
Fig. 38	2541.17.14.000-А	
Fig. 38		
Fig. 38		

8 2541.17.14.000-А Установка системы охлаждения ГМП

Таблица 30 / Table 30 / Tableau 30 / Tabla 30

		2541.17.14.000-А	Установка системы охлаждения ГМП					
Рис. Fig. Fig. Fig.	№ поз. Ref. No N° Ref. N° Pos.	Обозначение Designation Référence Signo convencional	Кол-во Qty Qté Cant.	Наименование	Description	Désignation	Descripción	Примечание Remark Note Observaciones
38 39	1	451.38.02.110	1	Переходник				
	2	2541.17.14.100	1	Кронштейн				
	4	2662.17.14.070	2	Трубопровод				
	10	332В.17.14.026	2	Втулка				
	13	332В.17.14.063	2	Штуцер				
	15	ТО-28А.07.07.001	3	Болт				
	16	ТО-28А.02.17.002	2	Болт				
	18	УДГ1.01.01.011	1	Штуцер				
	19	УДГ1.01.17.018	2	Штуцер				
	21	УДГ1.17.05.009	1	Колодка верхняя				
	25	M8-6gx20.88.35.0115 ГОСТ 7796-70	4	Болт				
	26	M10-6gx55.88.35.0115 ГОСТ 7796-70	2	Болт				
	27	M12-6gx80.88.35.0115 ГОСТ 7796-70	2	Болт				
	32	8 Т 65Г 0115 ГОСТ 6402-70	4	Шайба				
	33	10 ОТ 65Г 0115 ГОСТ 6402-70	2	Шайба				
	34	12 65Г 0115 ГОСТ 6402-70	5	Шайба				
	36	040-045-30-2-2 ГОСТ 9833-73/ГОСТ 18829-73	1	Кольцо				
	37	024-029-30-2-2 ГОСТ 9833-73/ГОСТ 18829-73	3	Кольцо				
	38	27 МЗ ГОСТ 23358-87	6	Прокладка				
	39	1SN-20-10,5-800-DKL90-DKL90 ТУ ВУ 101379279.001-2008	1	РВД ЗАО «ПМИ ГРУПП»				

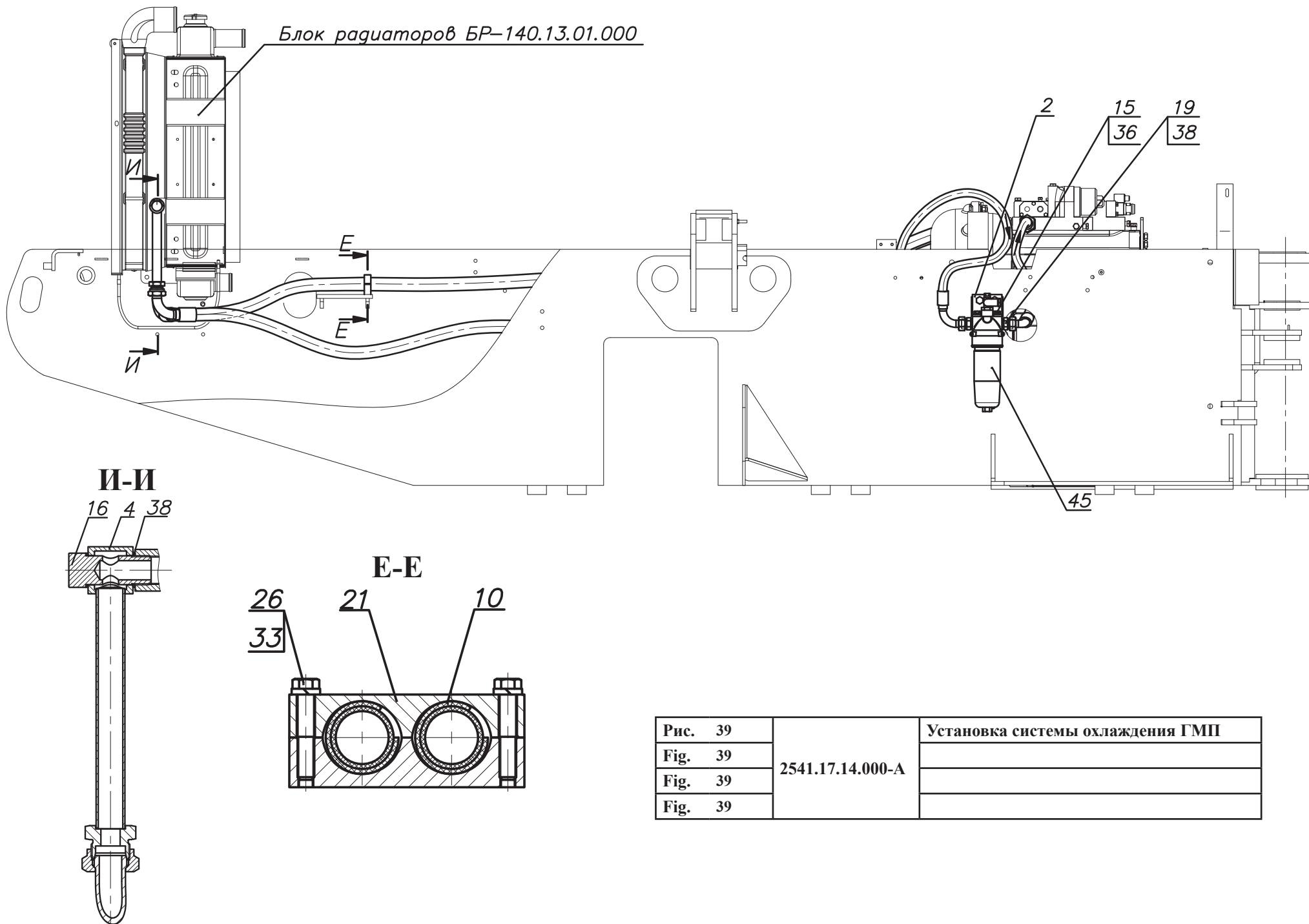


Рис. 39	2541.17.14.000-А	Установка системы охлаждения ГМП
Fig. 39		
Fig. 39		
Fig. 39		

		2541.17.14.000-А		Установка системы охлаждения ГМП				
Рис. Fig. Fig. Fig.	№ поз. Ref. No N° Ref. N° Pos.	Обозначение Designation Référence Signo convencional	Кол-во Qty Qté Cant.	Наименование	Description	Désignation	Descripción	Примечание Remark Note Observaciones
38	40	1SN-20-10,5-1200-DKL-DKL90 ТУ BY 101379279.001-2008	1	РВД ЗАО «ПМИ ГРУПП»				
39	42	1SN-25-8,8-2850-DKL90(M36x2)- DKL90(M36x2)-225 ТУ BY 101379279.001-2008	1	РВД ЗАО «ПМИ ГРУПП»				
	43	1SN-25-8,8-3400-DKL90(M36x2)- DKL45(M36x2)-225 ТУ BY 101379279.001-2008	1	РВД ЗАО «ПМИ ГРУПП»				
	45	SPM302FV2CB476 X	1	Фильтр SOFIMA, Италия				

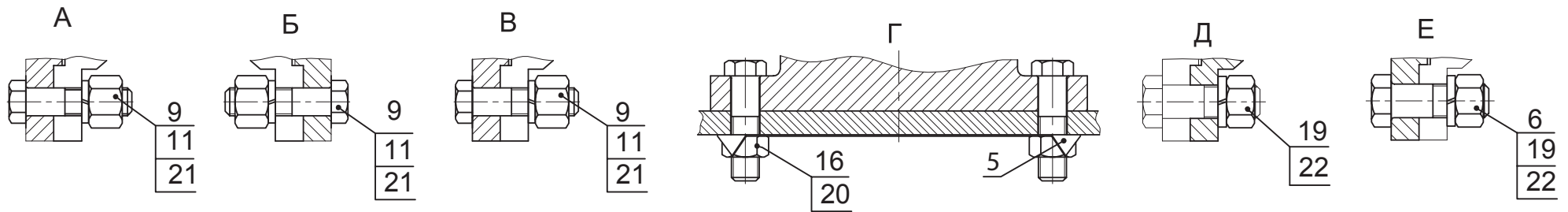
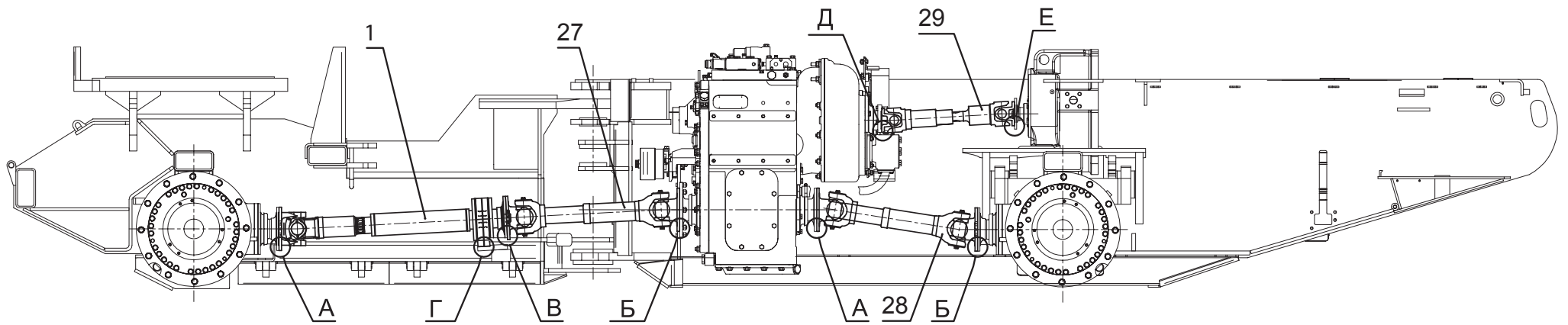


Рис. 40	2541.22.00.000	Установка карданных валов
Fig. 40		
Fig. 40		
Fig. 40		

9 2541.22.00.000 Установка карданных валов

Таблица 31 / Table 31 / Tableau 31 / Tabla 31

		2541.22.00.000	Установка карданных валов					
Рис. Fig. Fig. Fig.	№ поз. Ref. No N° Ref. N° Pos.	Обозначение Designation Référence Signo convencional	Кол-во Qty Qté Cant.	Наименование	Description	Désignation	Descripción	Примечание Remark Note Observaciones
40	1	ТО-28А.04.00.100	1	Вал (см. рис. 41)				
	5	2541.22.00.001	1	Планка стопорная				
	6	2661.04.00.006	4	Болт				
	9	ТО-18.04.02.002-01	40	Болт карданный				
	11	ТО-18Б.04.00.001	40	Гайка				
	16	M20-6gx75.109.40X.0115 ГОСТ 7796-70	2	Болт				
	19	M12x1,25-6H.8.35.0115 ГОСТ 5915-70	8	Гайка				
	20	M20-6H.10.40X.0115 ГОСТ 5915-70	2	Гайка				
	21	10 ОТ 65Г 0115 ГОСТ 6402-70	40	Шайба				
	22	12 ОТ 65Г 0115 ГОСТ 6402-70	8	Шайба				
	27	5256-2201010-81	1	Вал карданный ОАО «Белкард»				
	28	5256-2201010-91	1	Вал карданный ГЗКВ				
	29	КП-41735-4201010-41	1	Вал карданный ГЗКВ				

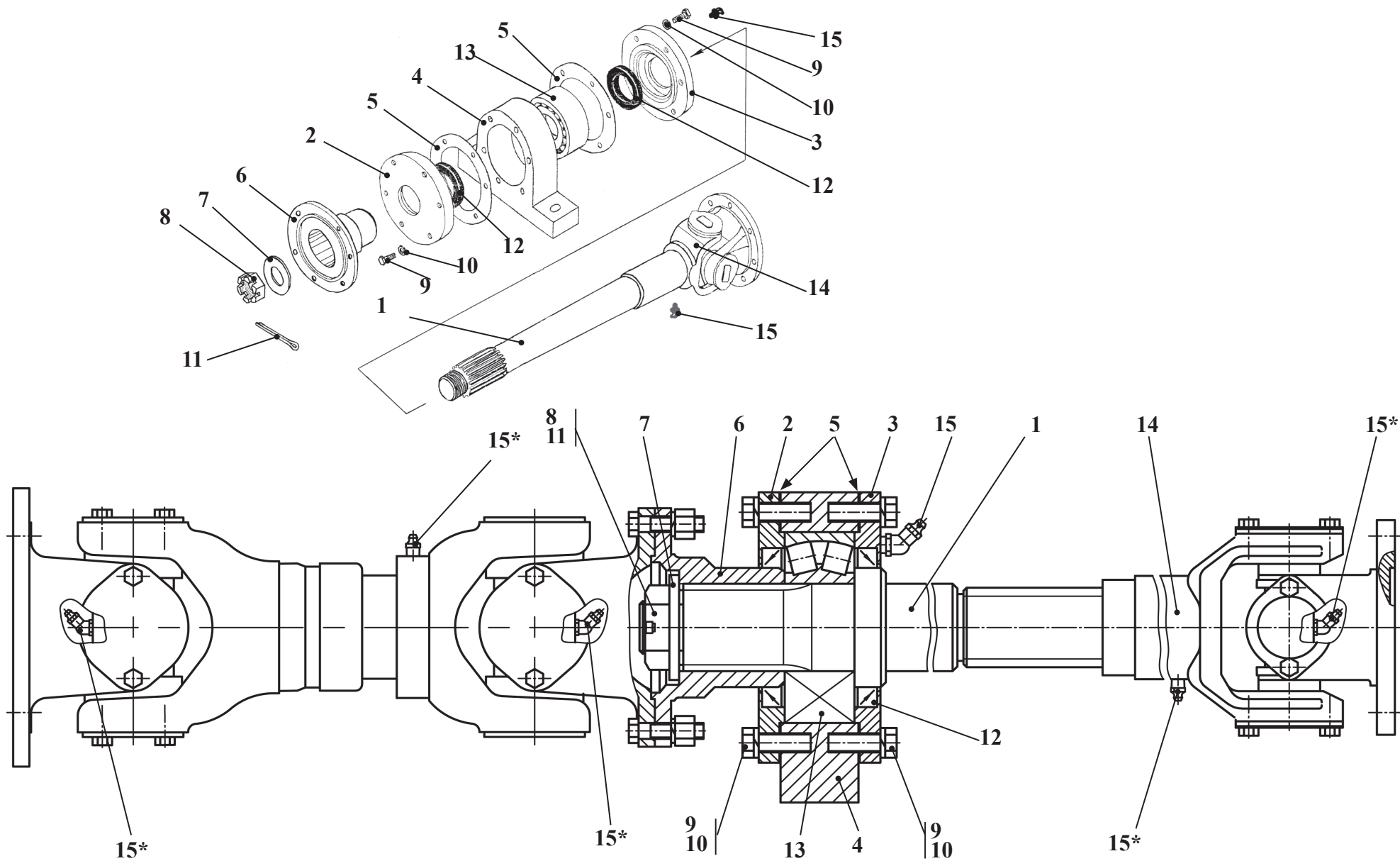


Рис. 41	ТО-28А.04.00.100 ТО-28А.04.00.100-01	Вал карданный
Fig. 41		Propeller shaft
Fig. 41		Arbre à cardan
Fig. 41		Eje cardánico

* Для справок / For inquiries / Pour les informations / Para las informaciones

9.1 ТО-28А.04.00.100 и ТО-28А.04.00.100-01 Вал карданный

Таблица 32 / Table 32 / Tableau 32 / Tabla 32

		ТО-28А.04.00.100		-01	Вал карданный	Propeller shaft	Arbre à cardan	Eje cardánico	
Рис. Fig. Fig.	№ поз. Ref. No N° Ref. N° Pos.	Обозначение Designation Référence Signo convencional	Кол-во Qty Qté Cant.		Наименование	Description	Désignation	Descripción	Примечание Remark Note Observaciones
41	1	ТО-28А.04.00.110	1	-	Вал	Shaft	Arbre	Eje	
		ТО-28А.04.00.110-01	-	1	Вал	Shaft	Arbre	Eje	
	2	ТО-28А.04.00.101 или / or TO-28А.04.00.105	1	1	Крышка	Cover	Couvercle	Tapa	
		ТО-28А.04.00.102 или / or TO-28А.04.00.106	1	1	Крышка	Cover	Couvercle	Tapa	
	4	ТО-28А.04.00.103	1	1	Опора	Support	Support	Soporte	
	5	ТО-28А.04.00.104	2	2	Прокладка	Shim	Couche	Junta	
	6	У2210.02-03.033	1	1	Фланец ведущей шестерни	Drive gear flange	Collerette du pignon de commande	Brida de engranaje principal	
	7	Д-902.11.00.009	1	1	Шайба	Washer	Rondelle	Arandela	
	8	Д-902.11.00.008	1	1	Гайка специальная	Nut	Écrou spécial	Tuerca especial	
	9	M12-6gx35.88.35.0115 ГОСТ 7796-70	12	12	Болт	Bolt	Boulon	Bulón	
	10	12.65Г.0115 ГОСТ 6402-70	12	12	Шайба	Washer	Rondelle	Arandela	
	11	5x63.019 ГОСТ 397-79	1	1	Шплинт	Cotter pin	Clavette fendue	Chaveta	
	12	1.1-75x100-4 ГОСТ 8752-79 / ОСТ 38-05146-78	2	2	Манжета	Collar	Manchette	Manguito	
	13	53611 ГОСТ 24696-81	1	1	Подшипник	Bearing	Palier	Cojinete	
	14	4008М-2201045-01	1	1	Вилка скользящая в сборе (Гродно)	Slip yoke	Fourche baladeuse au complet	Enchufe deslizante en ensamble	
	или / or 14	4008М-2201045-02	1	1	Вилка скользящая в сборе (Харьков)	Slip yoke	Fourche baladeuse au complet	Enchufe deslizante en ensamble	
	или / or 14	4008А-2201045	1	1	Вилка скользящая в сборе (Гродно)	Slip yoke	Fourche baladeuse au complet	Enchufe deslizante en ensamble	
	15	2.3.45.Ц6.Хр ГОСТ 19853-74	1	1	Масленка	Grease fitting	Graisser	Aceitera	

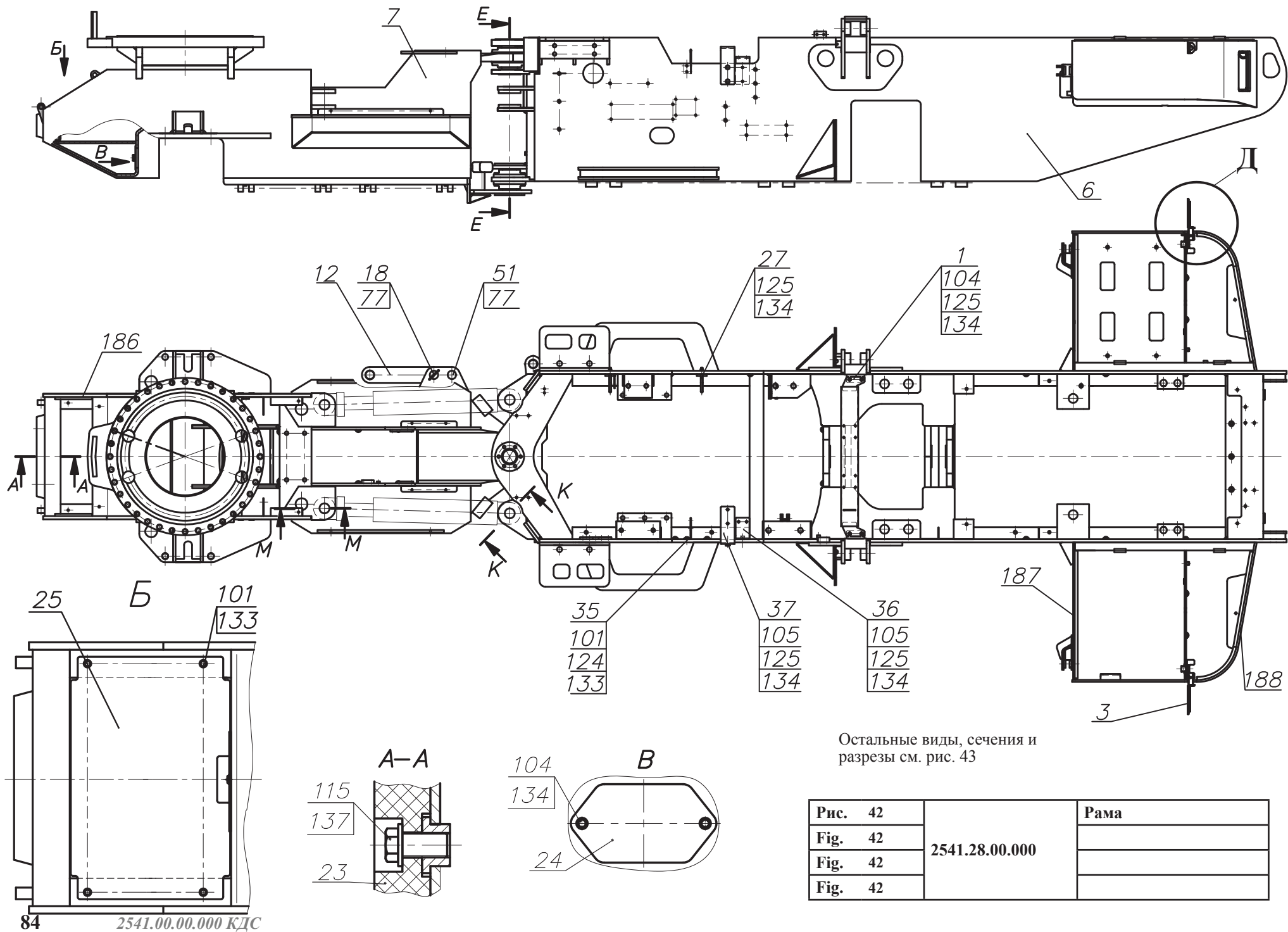


Рис. 42	2541.28.00.000	Рама
Fig. 42		
Fig. 42		
Fig. 42		

		2541.28.00.000	Рама					
Рис. Fig. Fig. Fig.	№ поз. Ref. No № Ref. № Pos.	Обозначение Designation Référence Signo convencional	Кол-во Qty Qté Cant.	Наименование	Description	Désignation	Descripción	Примечание Remark Note Observaciones
	1	2541.28.00.030	1	Кронштейн				
42	2	2541.28.00.200	1	Кронштейн				
43	3	2541.28.00.200-01	1	Кронштейн				
	6	2541.28.01.000-Б	1	Полурама				
	7	2541.28.02.000-Б	1	Полурама				
	12	2661.01.00.940	1	Звено безопасности				
	18	ТО-18Б.01.03.000	1	Палец				
	23	2541.28.00.011	1	Демпфер				
	24	2541.28.00.012	1	Крышка				
	25	2541.28.00.013	1	Лист				
	27	2541.28.00.015	2	Скоба				
	31	2541.28.00.019	2	Палец				
	33	2541.28.00.021	1	Кронштейн				
	35	2541.28.90.002	1	Кронштейн				
	36	2541.28.90.004	1	Кронштейн				
	37	2541.28.90.006	1	Кронштейн				
	38	2661.01.00.014	1	Палец				
	41	2661.01.00.017	1	Ригель				
	42	2661.01.00.018	4	Ригель				
	43	2661.01.00.019	2	Палец				
	46	2661.01.00.204	2	Винт				
	51	ТО-18А.01.00.001-01	1	Палец				
	55	ТО-18А.01.00.010	1	Шайба				
	59	ТО-18А.01.00.014 или/ог ТО-18А.01.00.014-01	2	Крышка				
	61	ТО-18А.01.00.015 или/ог ТО-18А.01.00.015-01	2	Крышка				
	69	ТО-18А.01.00.022	2	Прокладка				
	70	ТО-18А.01.00.022-01	2	Прокладка				
	71	ТО-18А.01.00.022-02	2	Прокладка				
	77	ТО-18Б.01.00.003	2	Шплинт				
	80	ТО-18Б.71.00.001-А	1	Палец				
	82	ТО-18Б.71.00.003	1	Втулка				
	83	ТО-18Б.71.00.003-01	1	Втулка				
	86	ТО-18Б.71.00.006	2	Прокладка				

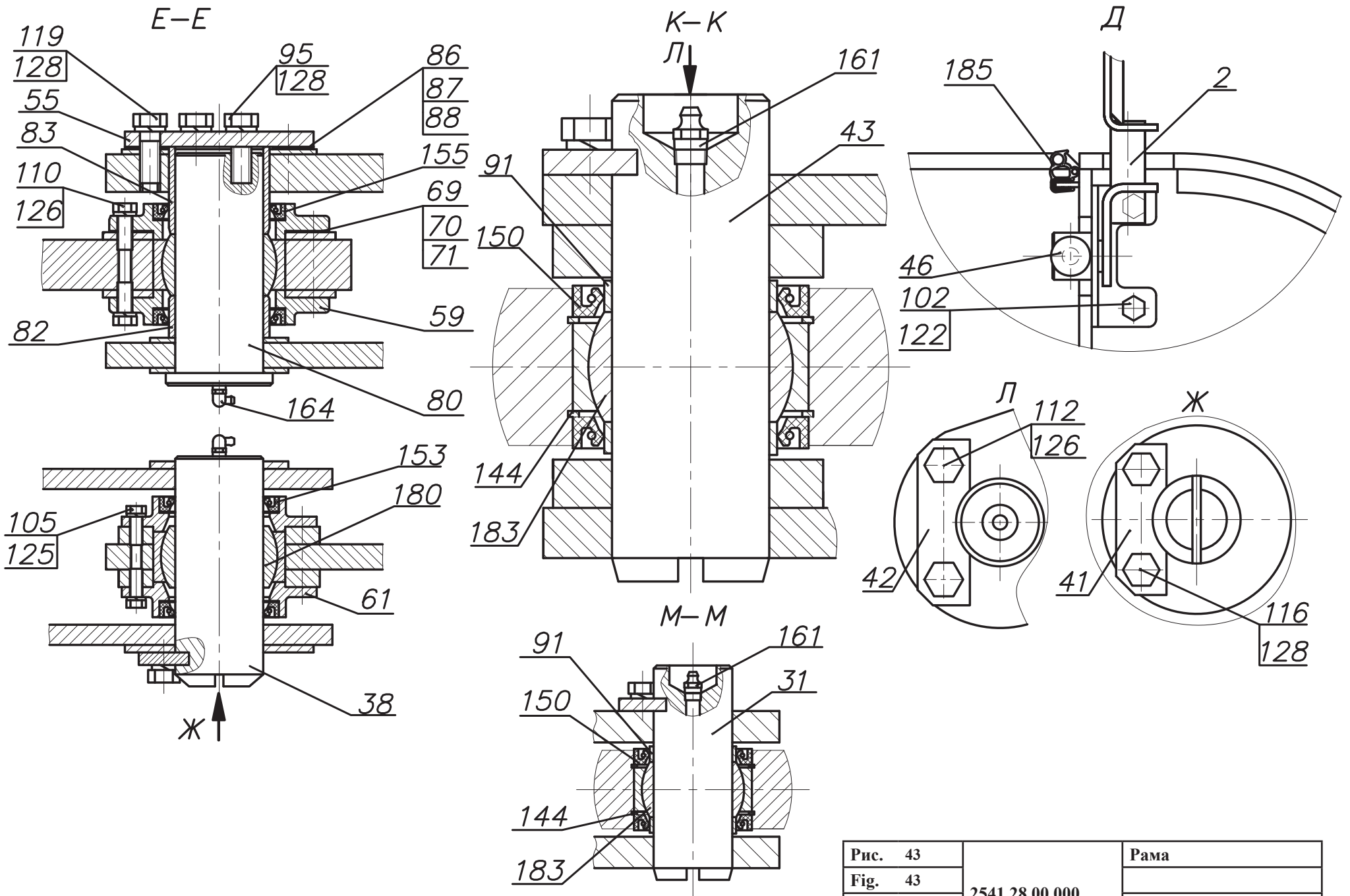
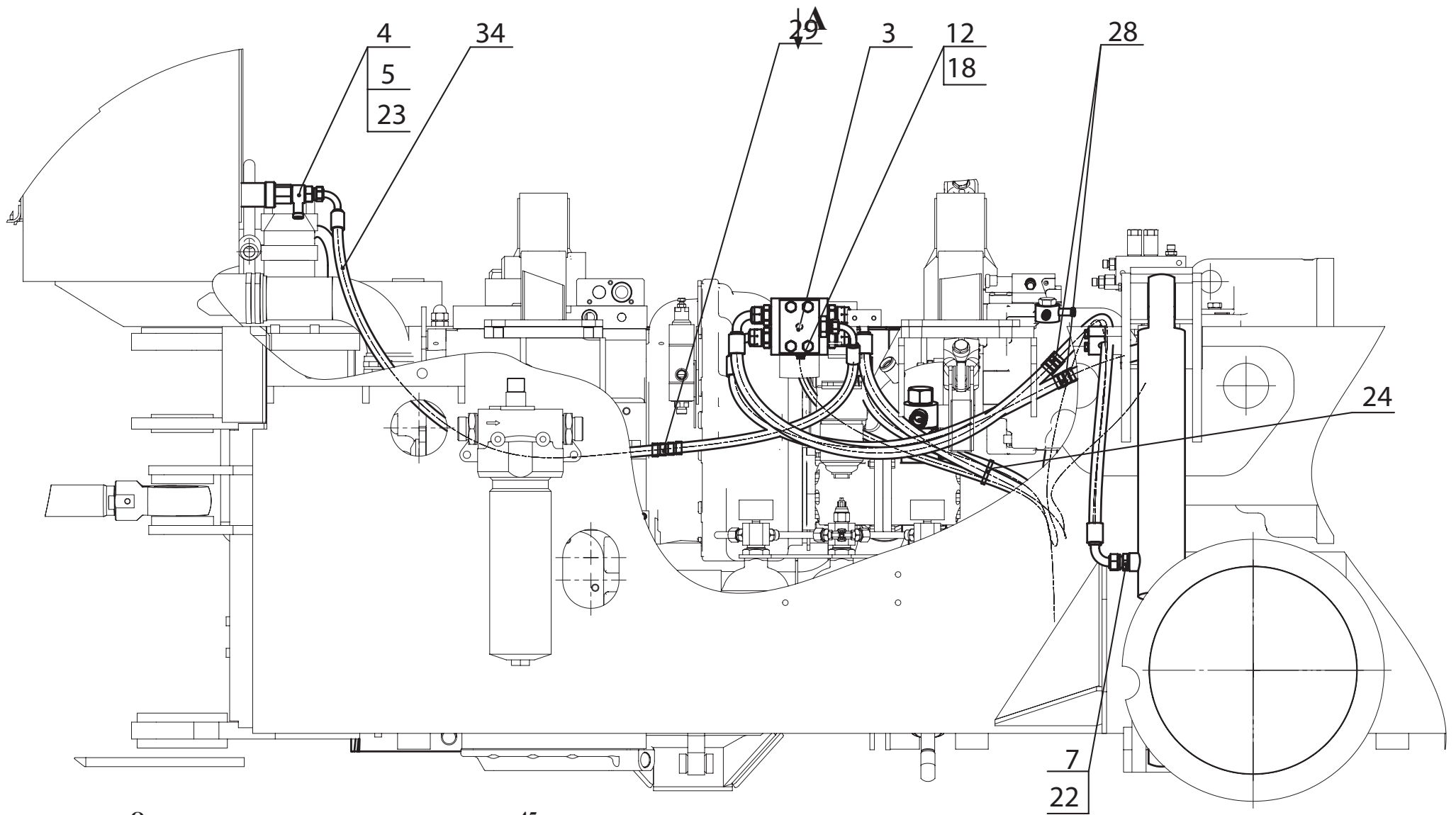


Рис. 43		Рама
Fig. 43	2541.28.00.000	
Fig. 43		
Fig. 43		

2541.28.00.000				Рама				
Рис. Fig. Рис. Fig. Рис. Fig.	№ поз. Ref. No. № Ref. N° Pos.	Обозначение Designation Référence Signo convencional	Кол-во Qty Qté Cant.	Наименование	Description	Désignation	Descripción	Примечание Remark Note Observaciones
	87	ТО-18Б.71.00.006-01	2	Прокладка				
	88	ТО-18Б.71.00.006-02	2	Прокладка				
42	91	ТО-18К.14.00.004	8	Втулка				
43	95	ТО-28А.01.00.004	3	Болт				
	101	M8-6gx16.88.35.0115 ГОСТ 7796-70	6	Болт				
	102	M8-6gx20.88.35.0115 ГОСТ 7796-70	4	Болт				
	104	M10-6gx20.88.35.0115 ГОСТ 7796-70	4	Болт				
	105	M10-6gx25.88.35.0115 ГОСТ 7796-70	20	Болт				
	110	M12-6gx35.109.40X.0115 ГОСТ 7796-70	16	Болт				
	112	M12-6gx45.109.40X.0115 ГОСТ 7796-70	2	Болт				
	115	M16-6gx35.88.35.0115 ГОСТ 7796-70	3	Болт				
	116	M16-6gx40.88.35.0115 ГОСТ 7796-70	2	Болт				
	119	M16-6gx40.109.40X.0115 ГОСТ 7796-70	6	Болт				
	122	M8-6H.8.35.0115 ГОСТ 5915-70	4	Гайка				
	124	8 65Г 0115 ГОСТ 6402-70	2	Шайба				
	125	10 65Г 0115 ГОСТ 6402-70	28	Шайба				
	126	12 65Г 0115 ГОСТ 6402-70	18	Шайба				
	128	16 65Г 0115 ГОСТ 6402-70	11	Шайба				
	133	С.8.02.Ст3.0115 ГОСТ 11371-78	6	Шайба				
	134	С.10.02.Ст3.0115 ГОСТ 11371-78	14	Шайба				
	137	С.16.02.Ст3.0115 ГОСТ 11371-78	3	Шайба				
	144	В75 ГОСТ 13943-86	8	Кольцо				
	150	1,2-55x75-1 ГОСТ 8752-79/ОСТ 38 05146-78	8	Манжета				
	153	1,2-70x95-1 ГОСТ 8752-79/ОСТ 38 05146-78	2	Манжета				
	155	1,2-80x105-1 ГОСТ 8752-79/ОСТ 38 05146-78	2	Манжета				
	161	1.3.Ц6.хр ГОСТ 19853-74	4	Масленка				
	164	2.3.90.Ц6.хр ГОСТ 19853-74	2	Масленка				
	180	ШСЛ 70 ТУ РБ 05808863.001-99	2	Подшипник				
	183	ШСП50К ТУ РБ 05808863.001-99	4	Подшипник				
	185	450/6107802 (L=100)	1	Уплотнитель ОАО «Балаковорезинотехника», Россия				
	186	450/6107802 (L=220)	2	Уплотнитель ОАО «Балаковорезинотехника», Россия				
	187	450/6107802 (L=640)	2	Уплотнитель ОАО «Балаковорезинотехника», Россия				
	188	450/6107802 (L=734)	2	Уплотнитель ОАО «Балаковорезинотехника», Россия				



Остальные виды, сечения и разрезы см. рис. 45

Рис. 44	2541.28.90.000-Б	Гидросистема блокировки моста
Fig. 44		
Fig. 44		
Fig. 44		

11 2541.28.90.000-Б Гидросистема блокировки моста

Таблица 34 / Table 34 / Tableau 34 / Tabla 34

		2541.28.90.000-Б	Гидросистема блокировки моста					
Рис. Fig. Fig. Fig.	№ поз. Ref. No N° Ref. N° Pos.	Обозначение Designation Référence Signo convencional	Кол-во Qty Qté Cant.	Наименование	Description	Désignation	Descripción	Примечание Remark Note Observaciones
44 45	1	2661.10.15.000	1	Гидроцилиндр (см. рис. 46)				
	2	2661.10.15.000-01	1	Гидроцилиндр (см. рис. 46)				
	3	2661.10.21.000	1	Клапан блокировки (см. рис. 47)				
	4	2681.35.05.040	1	Угольник поворотный				
	5	2541.28.90.001	1	Болт зажимной				
	6	2661.10.20.001	2	Штуцер				
	7	УДГ1.01.01.025	2	Штуцер				
	8	УДГ1.17.04.003	2	Колодка верхняя				
	12	M10-6gx20.88.35.0115 ГОСТ 7796-70	2	Болт				
	13	M10-6gx40.88.35.0115 ГОСТ 7796-70	4	Болт				
	18	10 65Г 0115 ГОСТ 6402-70	6	Шайба				
	22	019-023-25-2-2 ГОСТ 9833-73/ГОСТ 18829-73	4	Кольцо				
	23	20 М3 ГОСТ 23358-87	3	Прокладка				
	24	TKUV 30/8	4	Кабельная стяжка				
	25	8КО-10/3 Т3	1	Гидроклапан обратный				
	27	SSK20 (L=400)	2	Лента спиральная защитная				
	28	SSK20 (L=1000)	2	Лента спиральная защитная				
	29	SSK20 (L=1500)	3	Лента спиральная защитная				
	32	1SN-6-22,5-1200-DKL90-DKL90 ТУ BY 101379279.001-2008	1	РВД				
	34	1SN-10-18-1500-DKL90-DKL90 ТУ BY 101379279.001-2008	1	РВД				

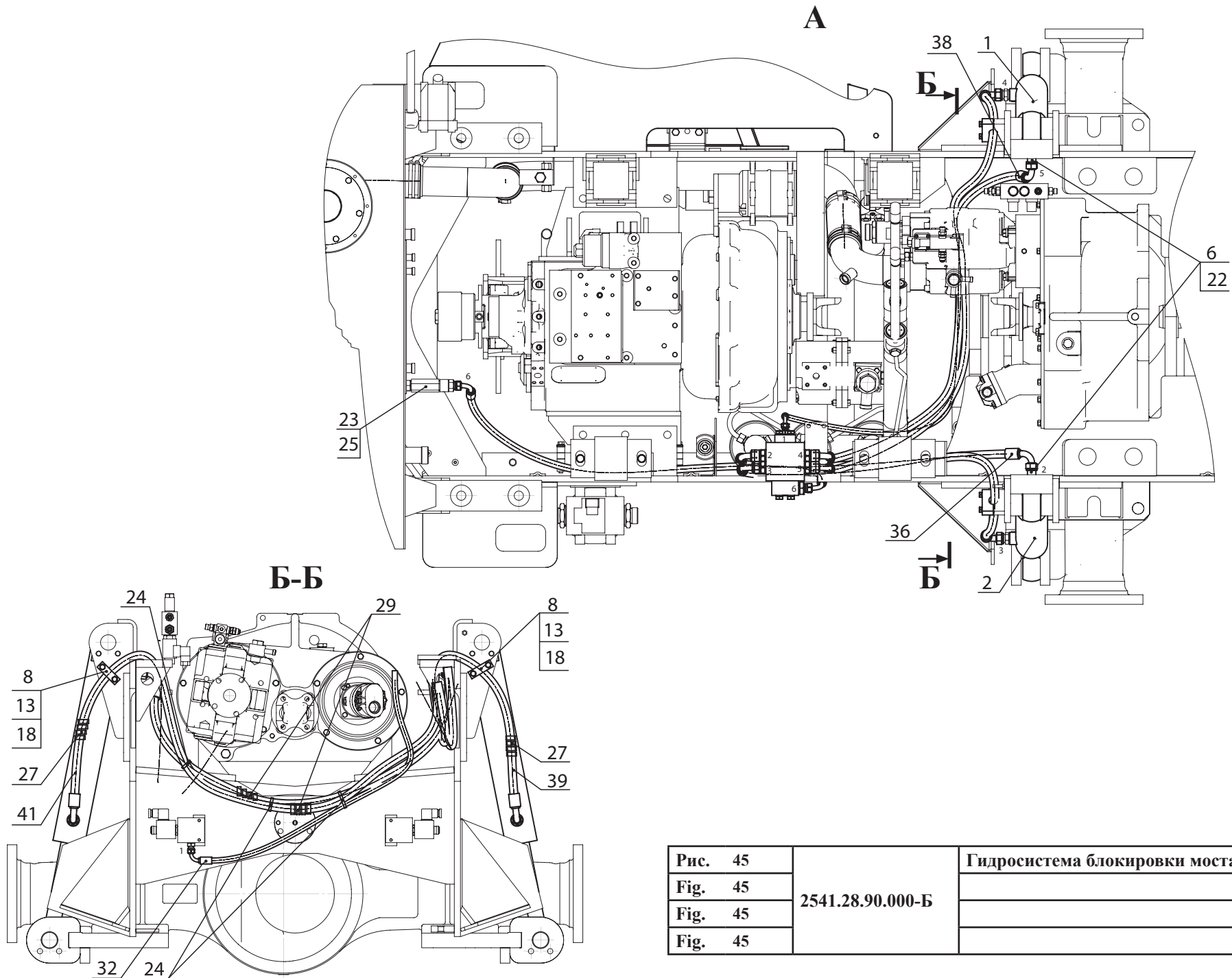


Рис. 45	2541.28.90.000-Б	Гидросистема блокировки моста
Fig. 45		
Fig. 45		
Fig. 45		

		2541.28.90.000-Б	Гидросистема блокировки моста					
Рис. Fig. Fig. Fig.	№ поз. Ref. No N° Ref. N° Pos.	Обозначение Designation Référence Signo convencional	Кол-во Qty Qté Cant.	Наименование	Description	Désignation	Descripción	Примечание Remark Note Observaciones
44	36	NCB1-13-36-1000-DKL90-DKL90-270 ТУ BY 101379279.001-2008	1	РВД				
45	38	NCB1-13-36-1450-DKL90-DKL90 ТУ BY 101379279.001-2008	1	РВД				
	39	NCB1-13-36-1500-DKL90-DKL90 ТУ BY 101379279.001-2008	1	РВД				
	41	NCB1-13-36-1900-DKL90-DKL90-180 ТУ BY 101379279.001-2008	1	РВД				

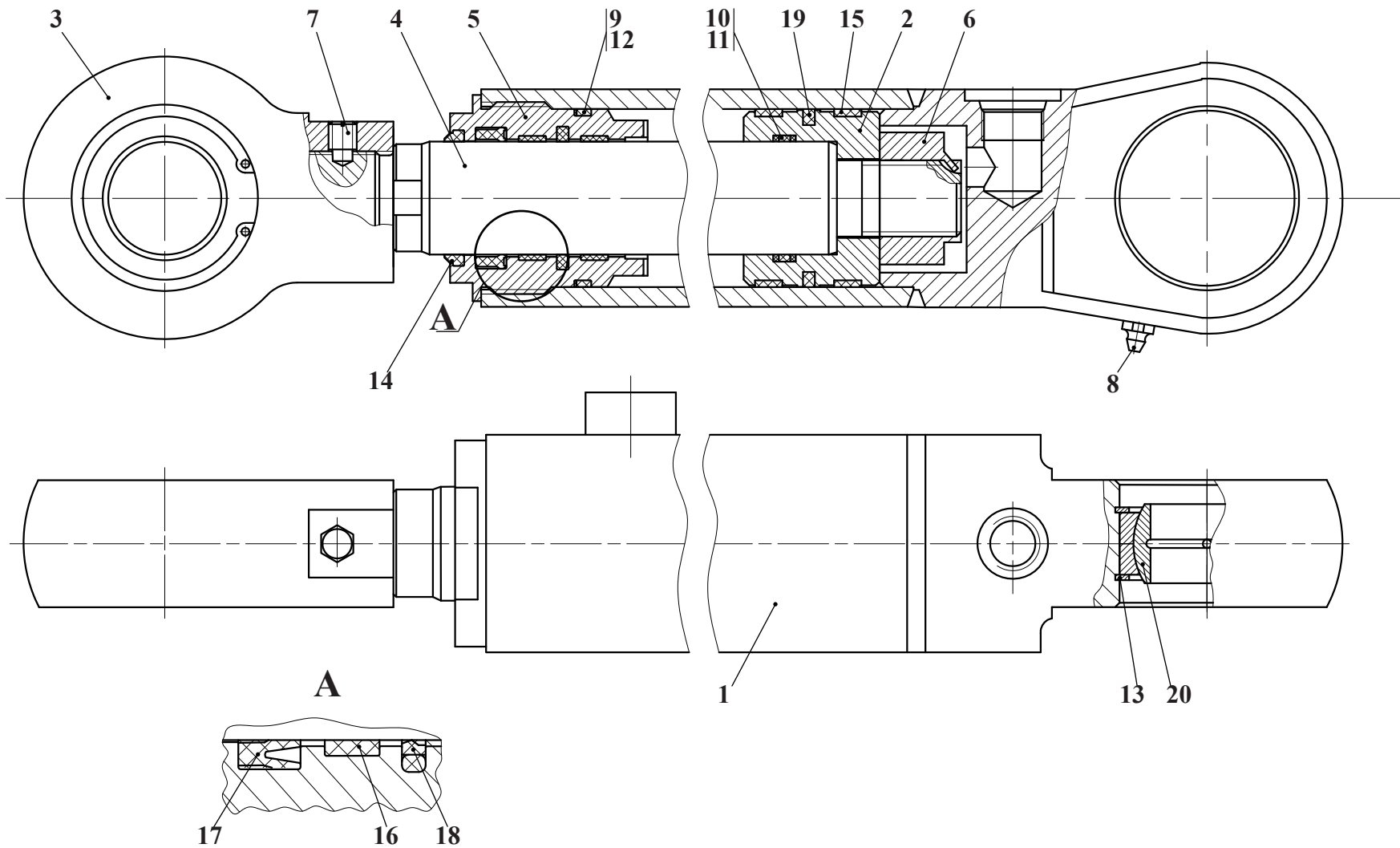


Рис. 46		Гидроцилиндр
Fig. 46	2661.10.15.000	
Fig. 46	2661.10.15.000-01	
Fig. 46		

11.1 2661.10.15.000, 2661.10.15.000-01 Гидроцилиндр

Таблица 35 / Table 35 / Tableau 35 / Tabla 35

		2661.10.15.000 2661.10.15.000-01	Гидроцилиндр					
Рис. Fig. Fig.	№ поз. Ref. No N° Ref. N° Pos.	Обозначение Designation Référéncie Signo convencional	Кол-во Qty Qté Cant.	Наименование	Description	Désignation	Descripción	Примечание Remark Note Observaciones
46	1*	2661.10.15.100 или/ог 2661.10.15.100-01*	1	Цилиндр*				*
	2	333В.34.29.002-Б	1	Поршень				
	3	333В.34.29.005	1	Проушина				
	4	2661.10.15.001	1	Шток				
	5	2661.10.15.002	1	Стакан				
	6	ТО-28А.08.05.002	1	Гайка				
	7	2661.10.15.003	1	Винт				
	8	1.3.Ц6.хр ГОСТ 19853-74	1	Масленка				
	9	208.43.06.007	1	Кольцо защитное				
	10	Ц080040.00.003	2	Кольцо защитное				
	11	040-045-30-2-2 ГОСТ 9833/18829-73	1	Кольцо				
	12	058-063-30-2-2 ГОСТ 9833/18829-73	1	Кольцо				
	13	В62 ГОСТ 13943-86	4	Кольцо				
	14	86187 ASOB 040-048-4-7	1	Грязесъемник				
	15	24130945 KB 63-58-9.6	2	Кольцо опорно-направляющее поршневое				
	16	24131024 SB 040-045-9.6	2	Кольцо опорно-направляющее штоковое				
	17	18760 NI300 40-50-10	1	Манжета				
	18	24223147 OMS-MR 40-50.7-4.0	1	Уплотнение штоковое				
	19	24178471 OMK-MR 63-52-4	1	Уплотнение поршневое				
	20	ШСП40К ТУ РБ 05808863.001-99	2	Подшипник				

* - Вариант исполнения для 2661.10.15.000-01

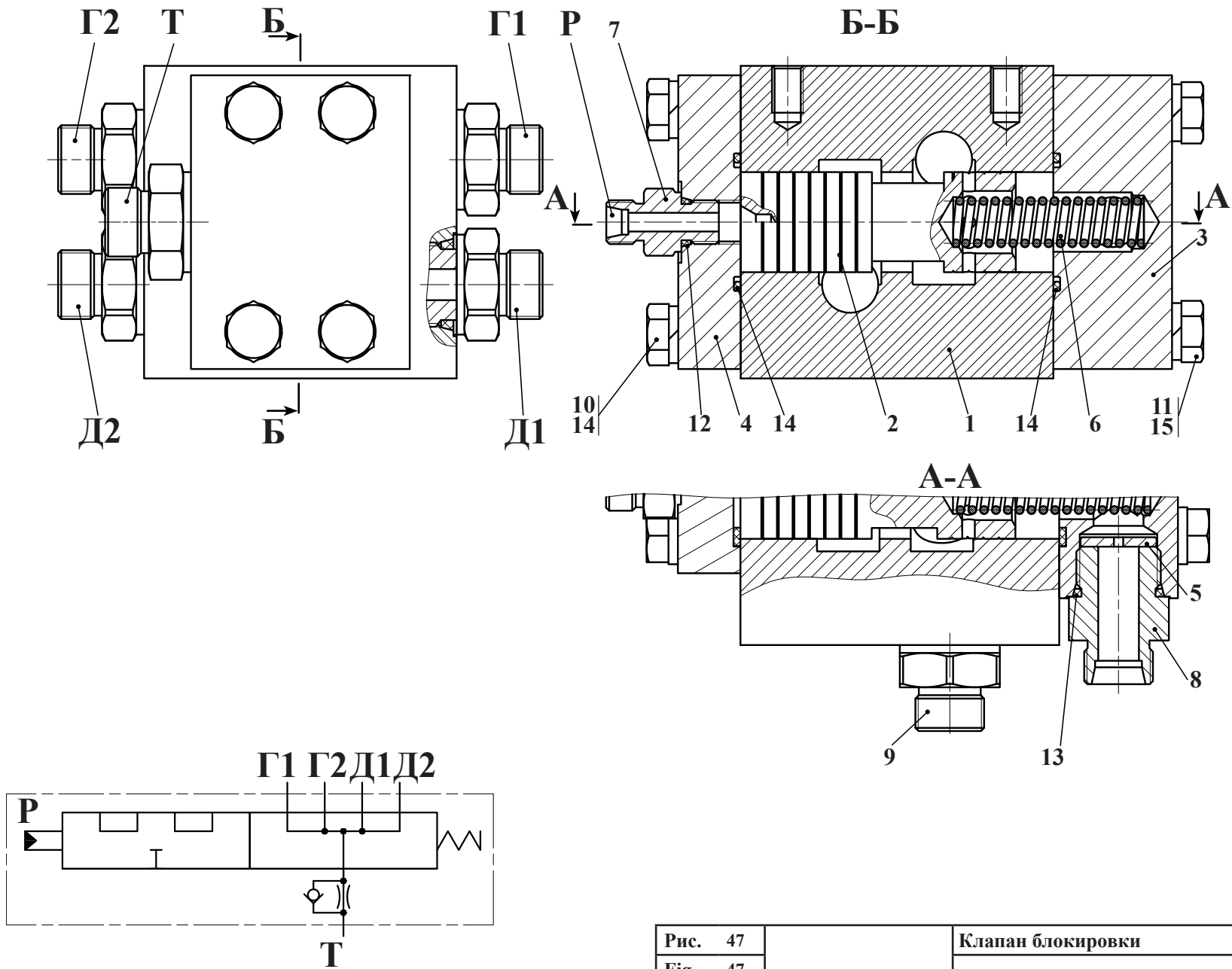
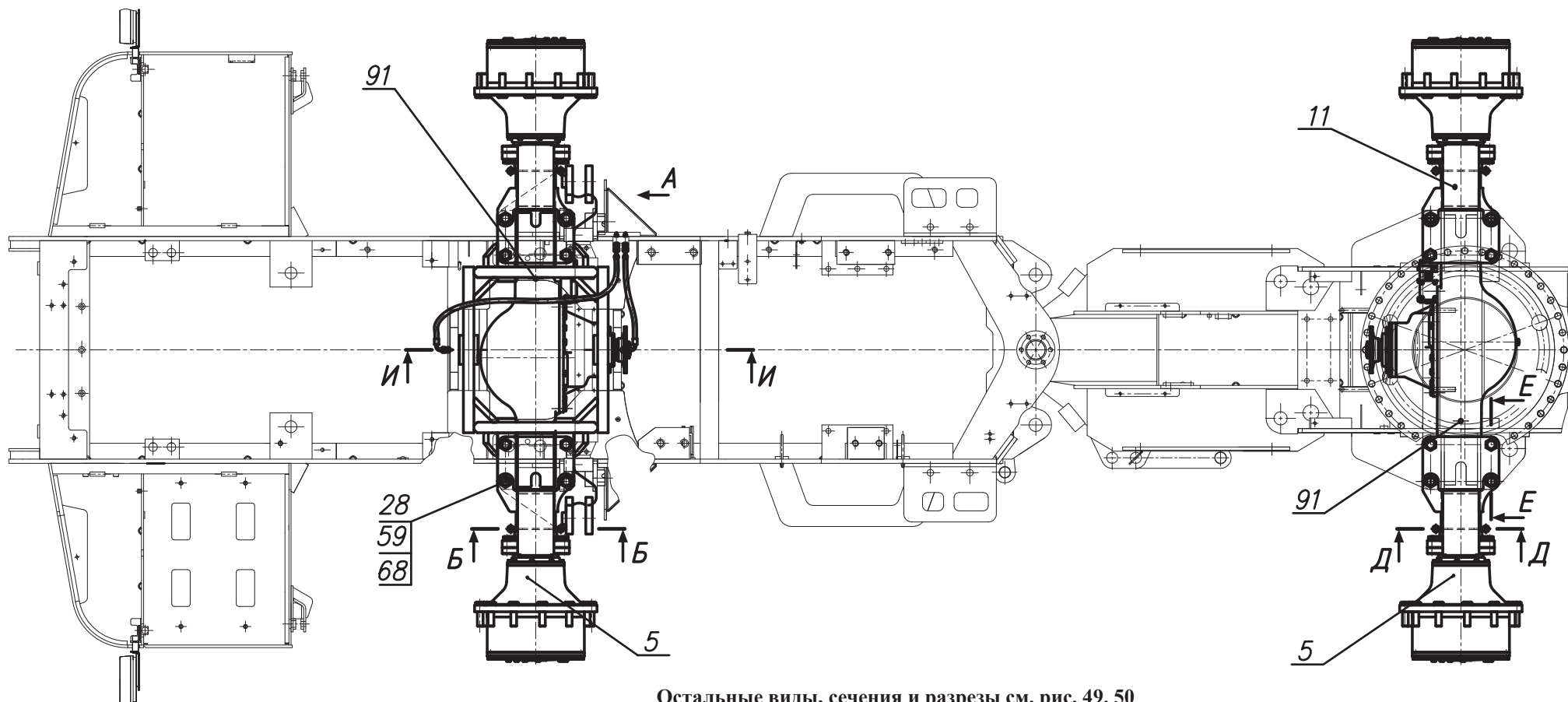


Рис. 47		Клапан блокировки
Fig. 47	2661.10.21.000	
Fig. 47		
Fig. 47		

11.2 2661.10.21.000 Клапан блокировки

Таблица 36 / Table 36 / Tableau 36 / Tabla 36

		2661.10.21.000	Клапан блокировки					
Рис. Fig. Fig. Fig.	№ поз. Ref. No N° Ref. N° Pos.	Обозначение Designation Référence Signo convencional	Кол-во Qty Qté Cant.	Наименование	Description	Désignation	Descripción	Примечание Remark Note Observaciones
47	1	2681.46.60.001	1	Корпус распределителя				
	2	2681.46.60.002	1	Золотник				
	3	2681.46.60.004	1	Крышка				
	4	2681.46.60.005	1	Крышка				
	5	2681.46.60.006	1	Шайба				
	6	2681.46.60.007	1	Пружина				
	7	УДГ-01.01.002	1	Штуцер				
	8	УДГ-01.01.015	1	Штуцер				
	9	УДГ-01.01.027	4	Штуцер				
	10	M12-6gx40.88.35.0115 ГОСТ 7796-70	4	Болт				
	11	M12-6gx55.88.35.0115 ГОСТ 7796-70	4	Болт				
	12	011-015-25-2-2 ГОСТ 9833/18829-73	1	Кольцо				
	13	024-029-30-2-2 ГОСТ 9833/18829-73	5	Кольцо				
	14	040-045-30-2-2 ГОСТ 9833/18829-73	2	Кольцо				
	15	12 65Г 0115 ГОСТ 6402-70	8	Шайба				



Остальные виды, сечения и разрезы см. рис. 49. 50

Рис. 48	2541.29.00.000-А	Установка мостов
Fig. 48		
Fig. 48		
Fig. 48		

12 2541.29.00.000-А Установка мостов

Таблица 37 / Table 37 / Tableau 37 / Tabla 37

		2541.29.00.000-А		Установка мостов					
Рис. Fig. Fig.	№ поз. Ref. No N° Ref. N° Pos.	Обозначение Designation Référence Signo convencional	Кол-во Qty Qté Cant.	Наименование	Description	Désignation	Descripción	Примечание Remark Note Observaciones	
48	1	2541.28.30.000	1	Состоит из: Рамка балансирующая					
		2541.28.30.100			1	Рамка балансирующая			
		2661.05.05.001			2	Втулка			
49	3	2541.29.00.100-Б	1	Днище					
50	5	2552.23.00.000-03	2	Мост ведущий (см. рис. 51, 52 и 53)					
	11	2661.05.06.000-Б	2	Кожух					
	12	2661.05.06.000-01-Б	2	Кожух					
	15	2661.05.12.100-Б	1	Кронштейн					
	16	2661.05.13.100-Б	1	Кронштейн					
	25	2661.05.00.007-Б	4	Стяжка					
	28	2661.05.00.021-Б	8	Болт					
	29	2661.05.00.022	2	Палец					
	30	2661.05.00.023	2	Палец					
	34	2661.05.00.027	2	Палец					
	36	ТО-18.05.00.001-01	8	Болт					
	37	ТО-18А.08.00.007	4	Ригель					
	39	ТО-18А.08.00.015	8	Держатель					
	42	УДГ1.01.03.001	4	Штуцер					
	50	M12-6gx30.88.35.0115 ГОСТ 7796-70	14	Болт					
	55	M12-6H.8.35.0115 ГОСТ 5915-70	8	Гайка					
	59	M27x2-6H.8.35.0115 ГОСТ 5931-70	16	Гайка					
	64	12 65Г 0115 ГОСТ 6402-70	18	Шайба					
	68	27 65Г 0115 ГОСТ 6402-70	16	Шайба					
	74	С.12.02.Ст3.0115 ГОСТ 11371-78	8	Шайба					
	77	050-060-58-2-2 ГОСТ 9833-73/ГОСТ 18829-73	8	Кольцо					
	81	1.3.Ц6.хр ГОСТ 19853-74	4	Масленка					
	88	1SN-6-22,5-1000-DKL90-DKL90 ТУ BY 101379279.001-2008	1	РВД					
	89	1SN-6-22,5-1550-DKL90-DKL90 ТУ BY 101379279.001-2008	1	РВД					
	91	298430-П29	2	Сапун					

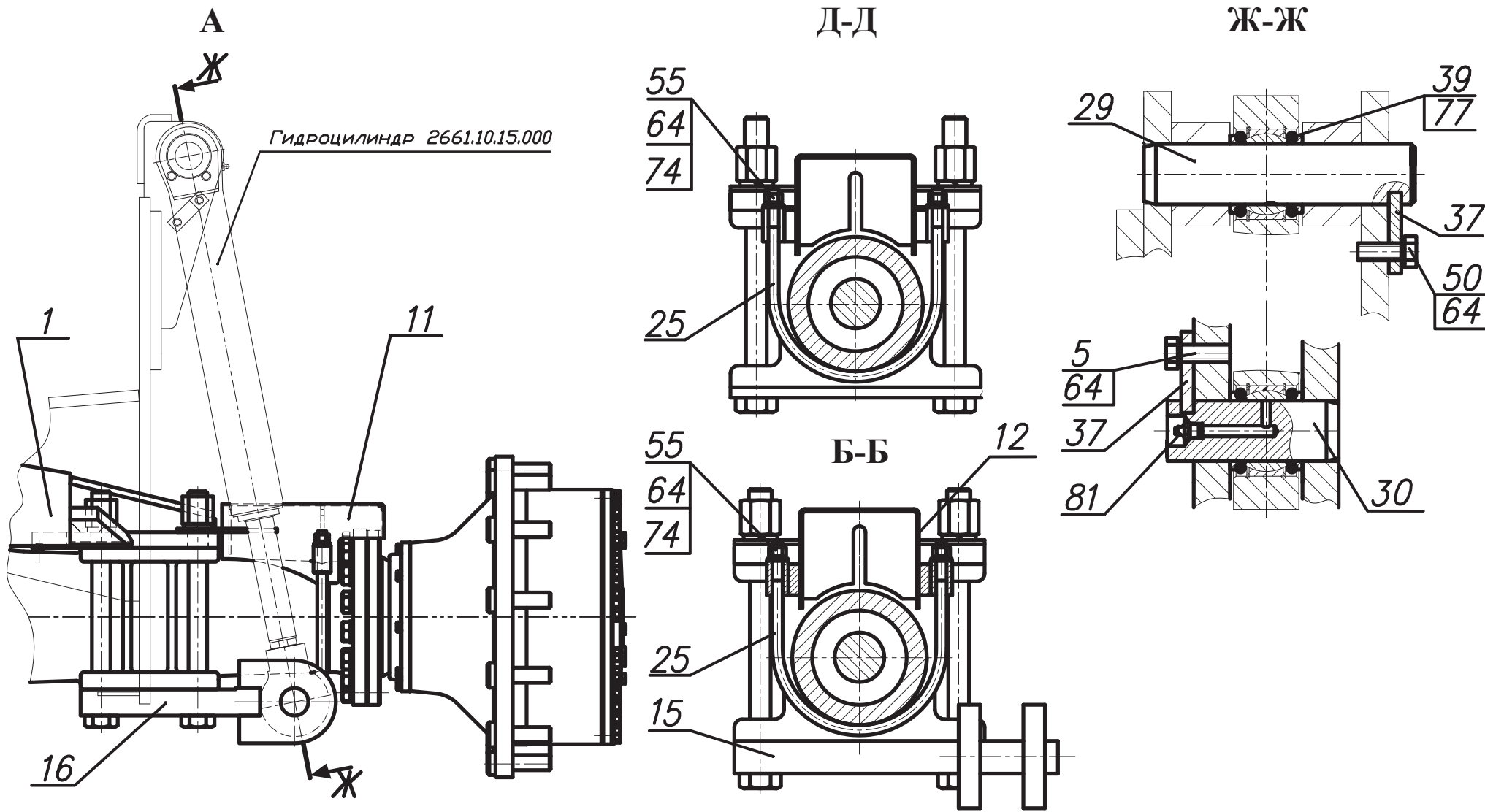


Рис. 49		Установка мостов
Fig. 49	2541.29.00.000-А	
Fig. 49		
Fig. 49		

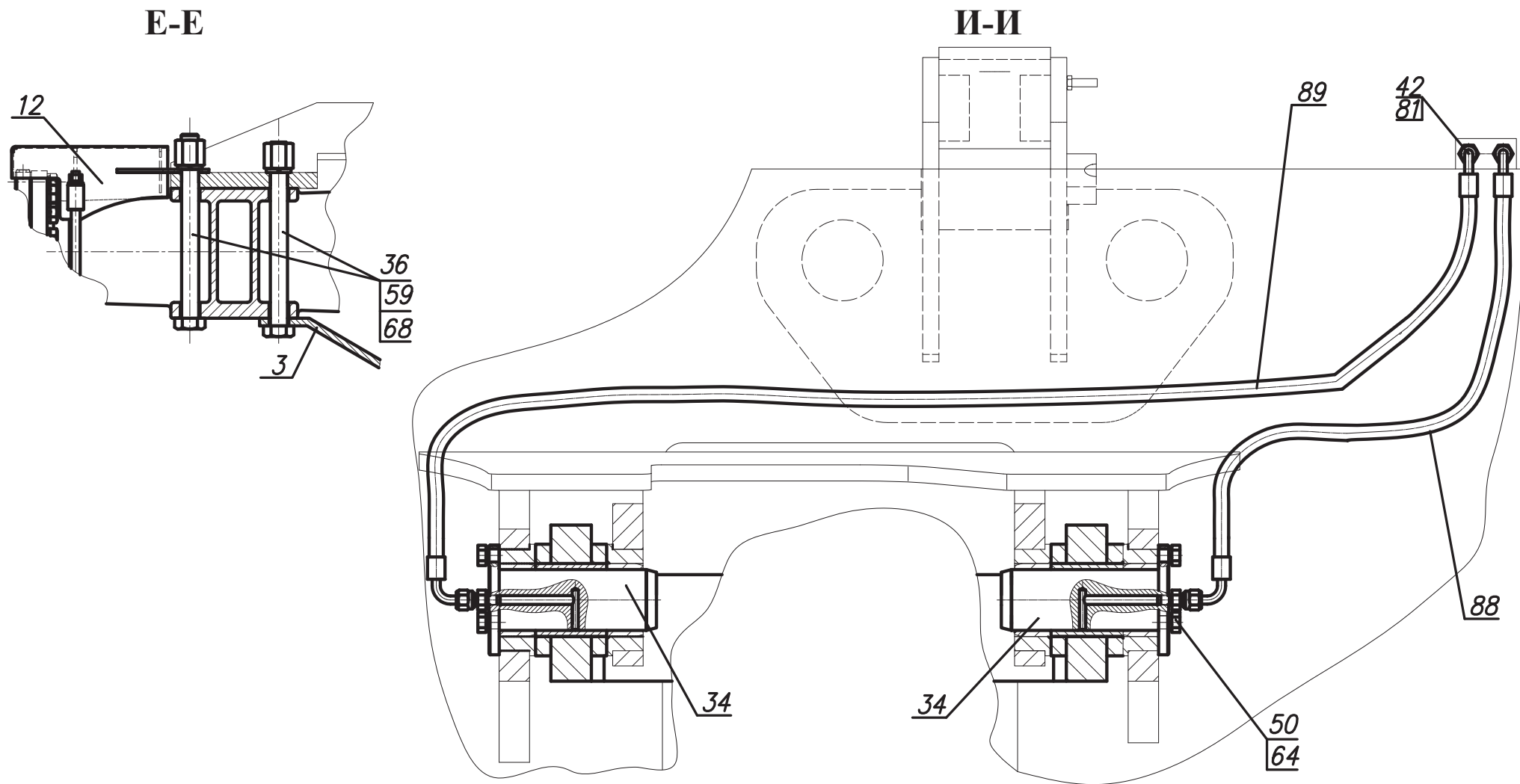
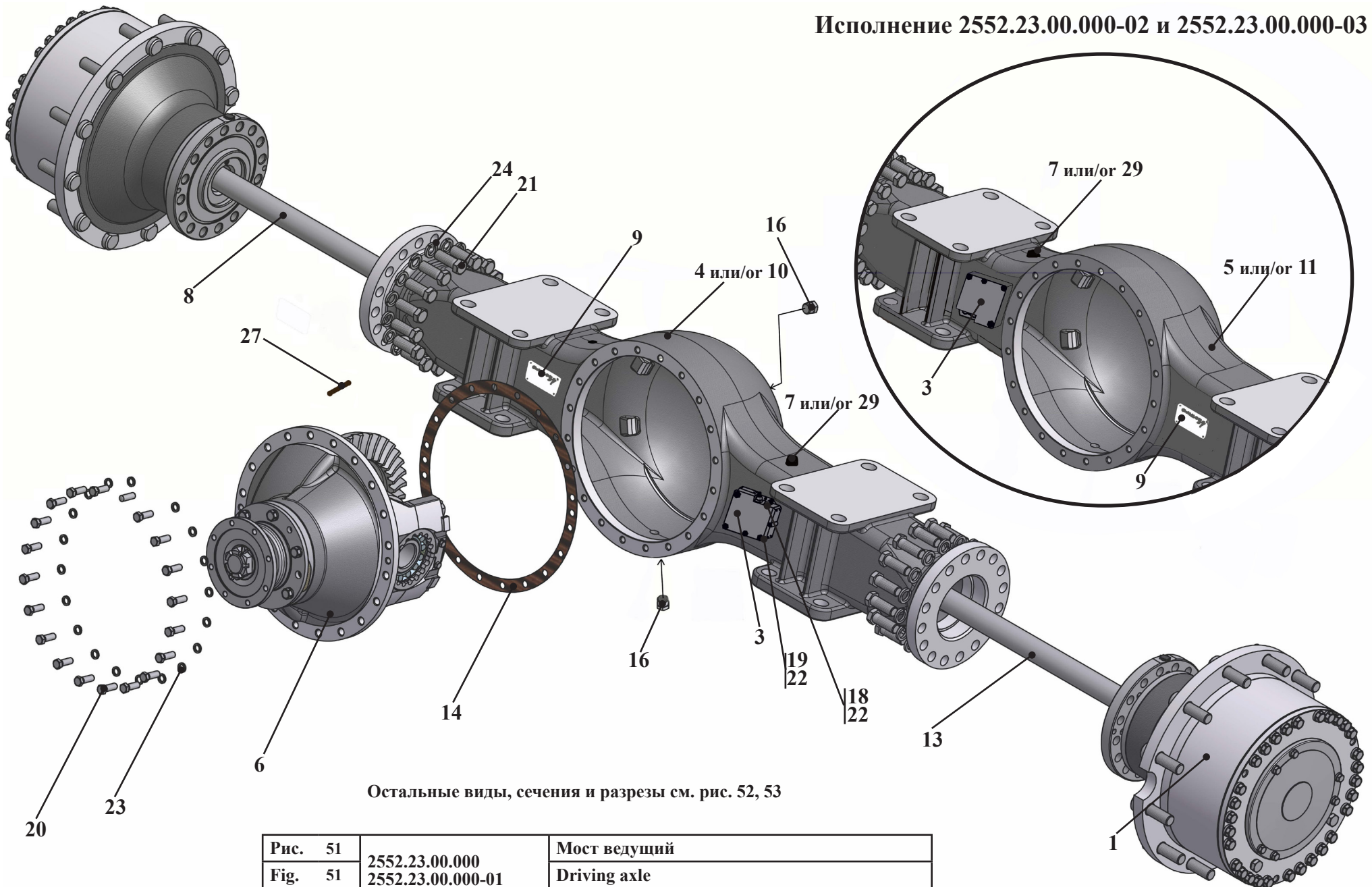


Рис. 50	2541.29.00.000-А	Установка мостов
Fig. 50		
Fig. 50		
Fig. 50		



Остальные виды, сечения и разрезы см. рис. 52, 53

Рис. 51	2552.23.00.000	Мост ведущий
Fig. 51	2552.23.00.000-01	Driving axle
Fig. 51	2552.23.00.000-02	Pont moteur
Fig. 51	2552.23.00.000-03	Puente principal

12.1 2552.23.00.000, 2552.23.00.000-01, 2552.23.00.000-02 и 2552.23.00.000-03 Мост ведущий

Таблица 38 / Table 38 / Tableau 38 / Tabla 38

2552.23.00.000											
Рис. Fig. Fig.	№ поз.	Обозначение / Designatio /Référéncie / Signo convencional	Наименование	Description	Désignation	Descripción		-01	-02	-03	Примечания
51	1	342.05.05.000	Колесная передача (см. рис. 54)	Final drive (see fig. 54)	Transmission de roue (voir fig. 54)	Transmisión de rueda (véase fig. 54)	2	2	2	2	
52	3	2552.23.00.100	Блок управления (см. рис. 55)	Control (see fig. 55)	Unité de commande (voir fig. 55)	Bloque de dirección (véase fig. 55)	1	1	1	1	
53	4	2552.23.00.300	Картер моста	Case	Carter	Cárter	1	1	-	-	допускается замена на поз. 10
	5	2552.23.00.300-01	Картер моста	Case	Carter	Cárter	-	-	1	1	допускается замена на поз. 11
6		2552.23.01.050	Главная передача (см. рис. 56)	Main gear (see fig. 56)	Principale transmission (voir fig. 56)	Transmisión principal (véase fig. 56)	1	-	1	-	
		2552.23.01.050-01	Главная передача (см. рис. 56)	Main gear (see fig. 56)	Principale transmission (voir fig. 56)	Transmisión principal (véase fig. 56)	-	1	-	1	
	7	342.05.01.002	Заглушка	Plug fitting	Bouchon d'obturation	Tapón	1	1	1	1	
	8	342.05.01.003	Полуось	Axle shaft	Le demi-arbre	El semieje	1	1	1	1	
	9	2552.23.00.002	Табличка маркировочная	Marking plate	Tabla	Tabla	1	1	1	1	
	10	2552.23.00.001	Картер моста	Case	Carter	Cárter	1	1	-	-	допускается замена на поз. 4
	11	2552.23.00.001-01	Картер моста	Case	Carter	Cárter	-	-	1	1	допускается замена на поз. 5
	13	2552.23.00.003	Полуось	Axle shaft	Le demi-arbre	El semieje	1	1	1	1	
	14	2552.23.00.006	Прокладка	Shim	Couche	Junta	1	1	1	1	
	15	2552.23.00.007	Полумуфта	Half-coupling	Demi-manchon	Semiacoplamiento	1	1	1	1	
	16	УДГ1.09.03.006	Заглушка	Plug fitting	Bouchon d'obturation	Tapón	2	2	2	2	
	18	M8-6gx30.88.35.0115 ГОСТ 7796-70	Болт	Bolt	Boulon	Bulón	1	1	1	1	
	19	M8-6gx80.88.35.0115 ГОСТ 7796-70	Болт	Bolt	Boulon	Bulón	4	4	4	4	
	20	M12-6gx35.88.35.0115 ГОСТ 7796-70	Болт	Bolt	Boulon	Bulón	19	19	19	19	
	21	M20x1.5-6gx55.109.40X.0115 ГОСТ 7796-70	Болт	Bolt	Boulon	Bulón	32	32	32	32	
	22	8 Т 65Г 0115 ГОСТ 6402-70	Шайба	Washer	Rondelle	Arandela	5	5	5	5	
	23	12 ОТ 65Г 0115 ГОСТ 6402-70	Шайба	Washer	Rondelle	Arandela	19	19	19	19	
	24	20 ОТ 65Г 0115 ГОСТ 6402-70	Шайба	Washer	Rondelle	Arandela	32	32	32	32	
	25	8x18 ГОСТ 3128-70	Штифт	Dowel	Goupille	Clavija	2	2	2	2	
	27	2.12x35 ГОСТ 3128-70	Штифт	Dowel	Goupille	Clavija	1	1	1	1	
	29	ПЗ-M10x1-K-1 ГОСТ 22241-76	Пробка	Plug fitting	Bouchon d'obturation	Tapón	1	1	1	1	

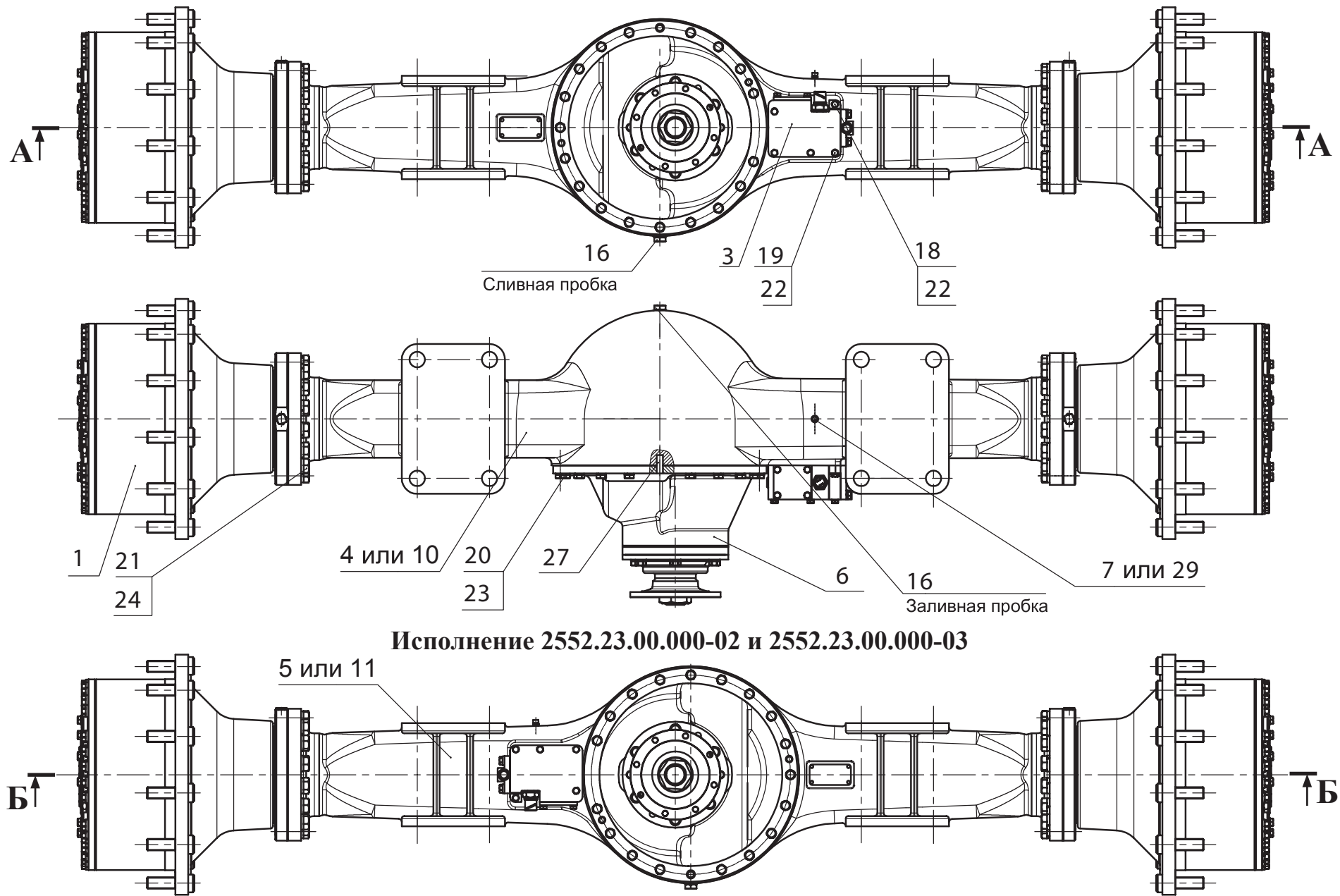
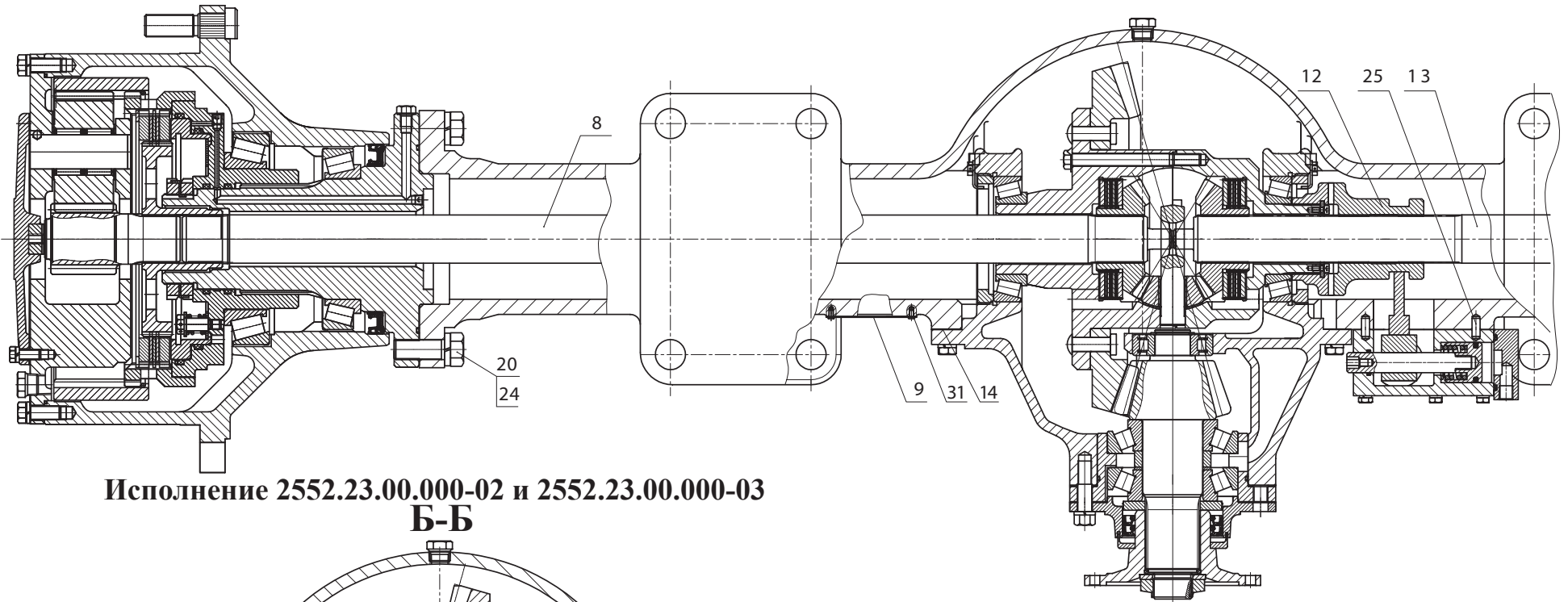


Рис. 52	2552.23.00.000	Мост ведущий
Fig. 52	2552.23.00.000-01	Driving axle
Fig. 52	2552.23.00.000-02	Pont moteur
Fig. 52	2552.23.00.000-03	Puente principal

A-A



Исполнение 2552.23.00.000-02 и 2552.23.00.000-03

Б-Б

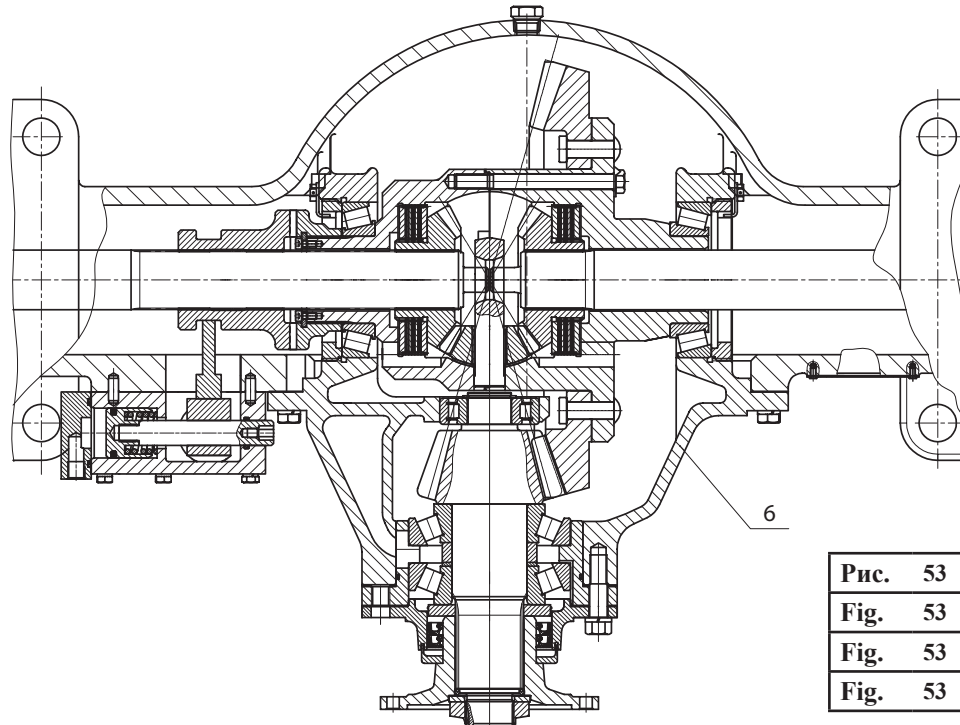


Рис. 53	2552.23.00.000	Мост ведущий
Fig. 53	2552.23.00.000-01	Driving axle
Fig. 53	2552.23.00.000-02	Pont moteur
Fig. 53	2552.23.00.000-03	Puente principal

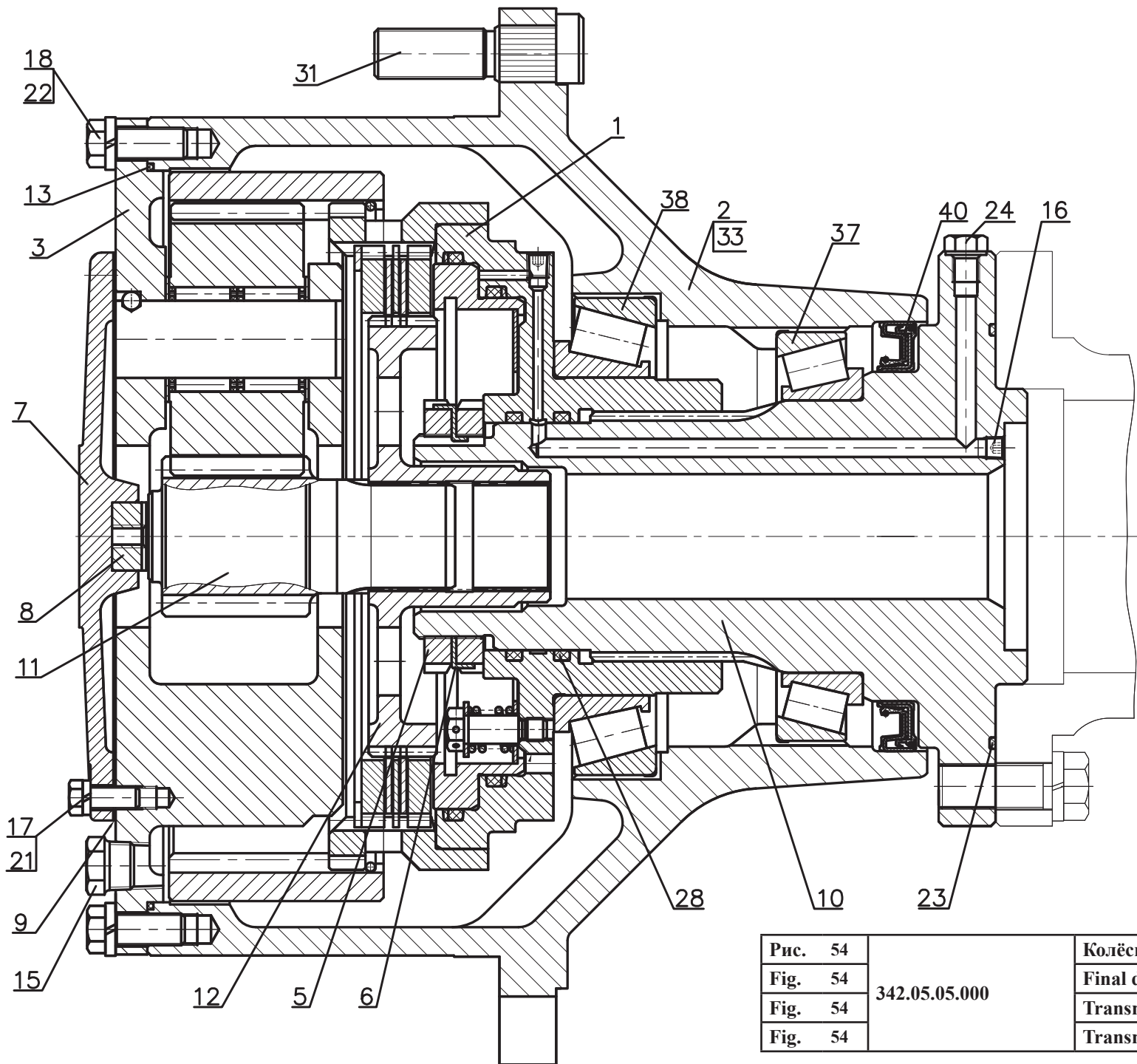


Рис. 54	342.05.05.000	Колёсная передача
Fig. 54		Final drive
Fig. 54		Transmission de roue
Fig. 54		Transmisión de rueda

12.1.1 342.05.05.000 Колёсная передача

Таблица 39 / Table 39 / Tableau 39 / Tabla 39

		342.05.05.000		Колёсная передача	Final drive	Transmission de roue	Transmisión de rueda	
Рис. Fig. Fig.	№ поз. Ref. No N° Ref. N° Pos.	Обозначение Designation Référence Signo convencional	Кол-во Qty Qté Cant.	Наименование	Description	Désignation	Descripción	Примечание Remark Note Observaciones
54	1	У2210.20Н-2-03.100-03-Б	1	Тормоз колесный (см. рис. 58)	Wheel brake (see fig. 58)	Frein de roue (voir fig. 58)	Freno de rueda (véase fig. 58)	
	2	У2210.20Н-2-03.300-В	1	Ступица колеса (входят поз. 31, 33, 37, 38, 40)	Wheel hub (Comprises pos. 31, 33, 37, 38, 40)	Moyeu de la roue (Comprend pos. 31, 33, 37, 38, 40)	Cubo de la rueda (Entran las pos. 31, 33, 37, 38, 40)	
	3	У2210.20Н-2-05.200	1	Водило (см. рис. 59)	Carrier (see fig. 59)	Conduisait (voir fig. 59)	Muñón (véase fig. 59)	
	5	У2210.03-00.003	2	Гайка специальная	Nut	Écrou	Tuerca	
	6	У2210.03-00.004	1	Шайба стопорная	Lock washer	Rondelle d'arrêt	Arandela de retención	
	7	У2210.20Н-2-03.003-А	1	Крышка	Cover	Couvercle	Tapa	
	8	У2210.20Н-2-03.009	1	Упор	Stop	Arrêt	Tope	
	9	У2210.20Н-2-03.017	1	Прокладка	Shim	Couche	Junta	
	10	У2210.20Н-2-03.019-Г	1	Цапфа	Journal	Tourillon	El muñón	
	11	У2210.20Н-2-05.022	1	Вал-шестерня	Gear shaft	Arbre-pignon	Eje-engranaje	
	12	У2210.20Н-2-05.025	1	Втулка	Bush	Moyeu	Casquillo	
	13	У2210.20Н-2-05.026	1	Кольцо	Ring	Bague	Anillo	
	15	УДГ1.09.03.006	2	Заглушка	Plug fitting	Bouchon d'obturation	Tapón	
	16	УДГ1.09.04.009	1	Заглушка	Plug fitting	Bouchon d'obturation	Tapón	
	17	М10-6gx25.88.35.0115 ГОСТ 7796-70	6	Болт	Bolt	Boulon	Bulón	
	18	М14x1,5-6gx35.109.40X.0115 ГОСТ 7796-70	30	Болт	Bolt	Boulon	Bulón	
	21	10 ОТ 65Г 0115 ГОСТ 6402-70	6	Шайба	Washer	Rondelle	Arandela	
	22	14 ОТ 65Г 0115 ГОСТ 6402-70	30	Шайба	Washer	Rondelle	Arandela	
	23	185-190-36-2-2 ГОСТ 9833-73/ГОСТ 18829-73	1	Кольцо	Ring	Bague	Anillo	
	24	П1-М12x1,5-К-1 ГОСТ 22241-76	1	Пробка	Plug	Bouchon	Tapón	
	28	100x5.7FPM80	2	Кольцо	Ring	Bague	Anillo	
	31	У2210.20Н-2-03.301	12	Стержень	Stem	Barreau	Barra	
	33	У2210.20Н-2-03.303-В	1	Корпус	Housing	Boîtier	Cuerpo	
	37	2007124М ТУ 37.006.162-89	1	Подшипник	Bearing	Palier	Cojinete	
	38	2007128М ТУ 37.006.162-89	1	Подшипник	Bearing	Palier	Cojinete	
	40	Seal type 3 145x189x15.5/17 NBR	1	Уплотнение кассетное	Cassette seal	Pièce d'étanchéité	Empaquetadura	

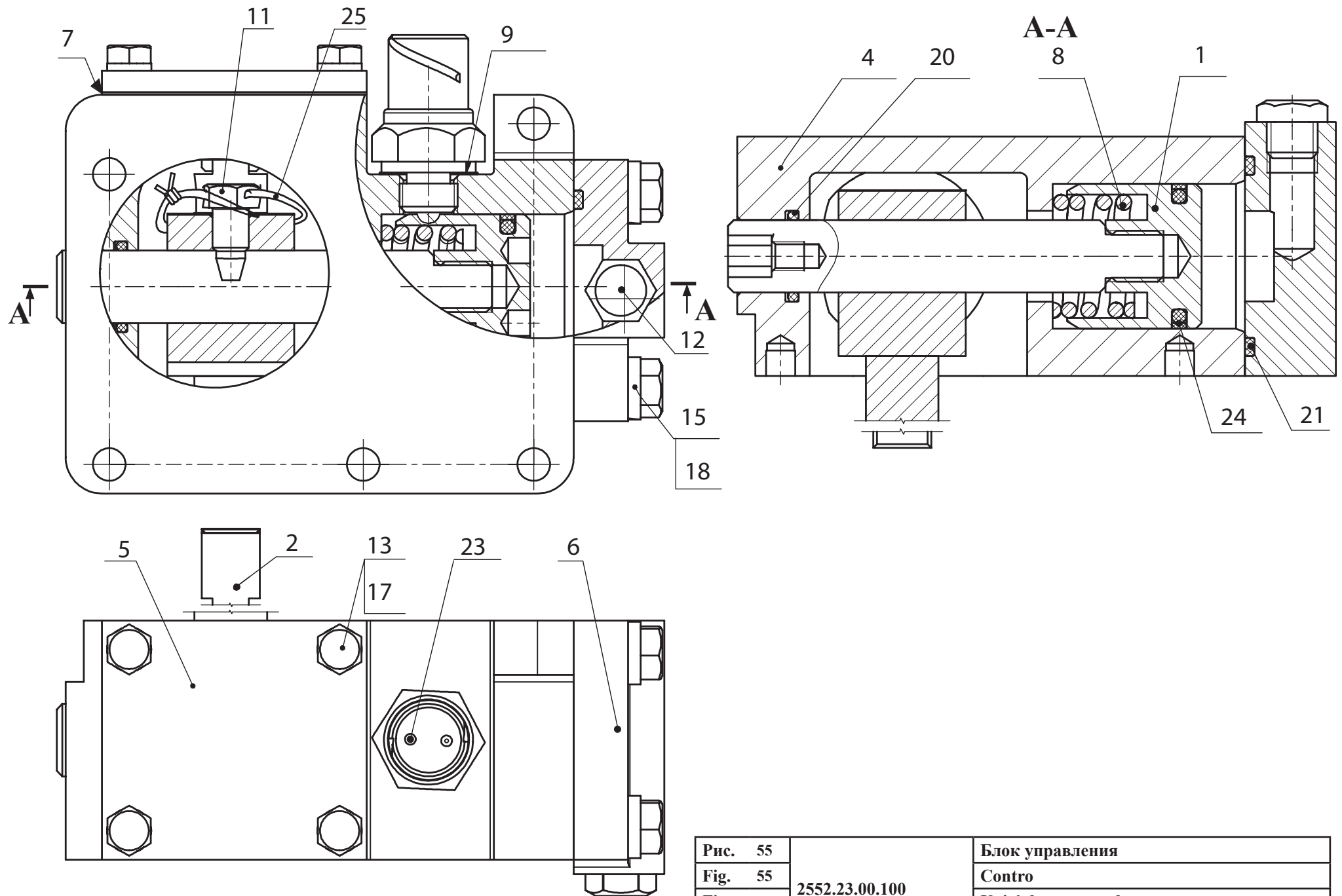


Рис. 55	2552.23.00.100	Блок управления
Fig. 55		Control
Fig. 55		Unité de commande
Fig. 55		Bloque de dirección

12.1.2 2552.23.00.100 Блок управления

Таблица 40 / Table 40 / Tableau 40 / Tabla 40

		2552.23.00.100	Блок управления		Contro	Unité de commande		
Рис. Fig. Fig. Fig.	№ поз. Ref. No N° Ref. N° Pos.	Обозначение Designation Référence Signo convencional	Кол-во Qty Qté Cant.	Наименование	Description	Désignation	Descripción	Примечание Remark Note Observaciones
55	1	2552.23.00.150	1	Поршень	Piston	Piston	Émbolo	
	2	2552.23.00.160	1	Вилка	Fork	Fourche	Enchufe	
	4	2552.23.00.101	1	Корпус	Housing	Boîtier	Cuerpo	
	5	2552.23.00.105	1	Крышка	Cover	Couvercle	Tapa	
	6	2552.23.00.106	1	Крышка	Cover	Couvercle	Tapa	
	7	2552.23.00.107	1	Прокладка	Shim	Couche	Junta	
	8	2552.23.00.108-Б	1	Пружина	Spring	Ressort	Resorte	
	9	ТО-25.58.07.008	5	Шайба	Washer	Rondelle	Arandela	
	11	У35615-01.529	1	Болт	Bolt	Boulon	Bulón	
	12	УДГ1.09.01.002	1	Заглушка	Plug fitting	Bouchon d'obturation	Tapón	
	13	M8-6gx20.88.35.0115 ГОСТ 7796-70	4	Болт	Bolt	Boulon	Bulón	
	15	M10x1,25-6gx30.88.35.0115 ГОСТ 7796-70	4	Болт	Bolt	Boulon	Bulón	
	17	8 65Г 0115 ГОСТ 6402-70	4	Шайба	Washer	Rondelle	Arandela	
	18	10 ОТ 65Г 0115 ГОСТ 6402-70	4	Шайба	Washer	Rondelle	Arandela	
	20	020-025-30-2-2 ГОСТ 9833-73/ГОСТ 18829-73	1	Кольцо	Ring	Bague	Anillo	
	21	049-055-36-2-2 ГОСТ 9833-73/ГОСТ 18829-73	1	Кольцо	Ring	Bague	Anillo	
	23	ВК 24-1 ТУ РБ 100093400.010-2001	1	Выключатель	Switch	Interrupteur	Interruptor	
	24	24316410 OMEGAT ОМК-Е 40-29,3-4	1	Уплотнение поршневое	Piston seal	Pièce d'étanchéité de piston	Empaquetadura del émbolo	
	25	2,0-О-С ГОСТ 3282-74		Проволока	Wire	Fil	Alambre	

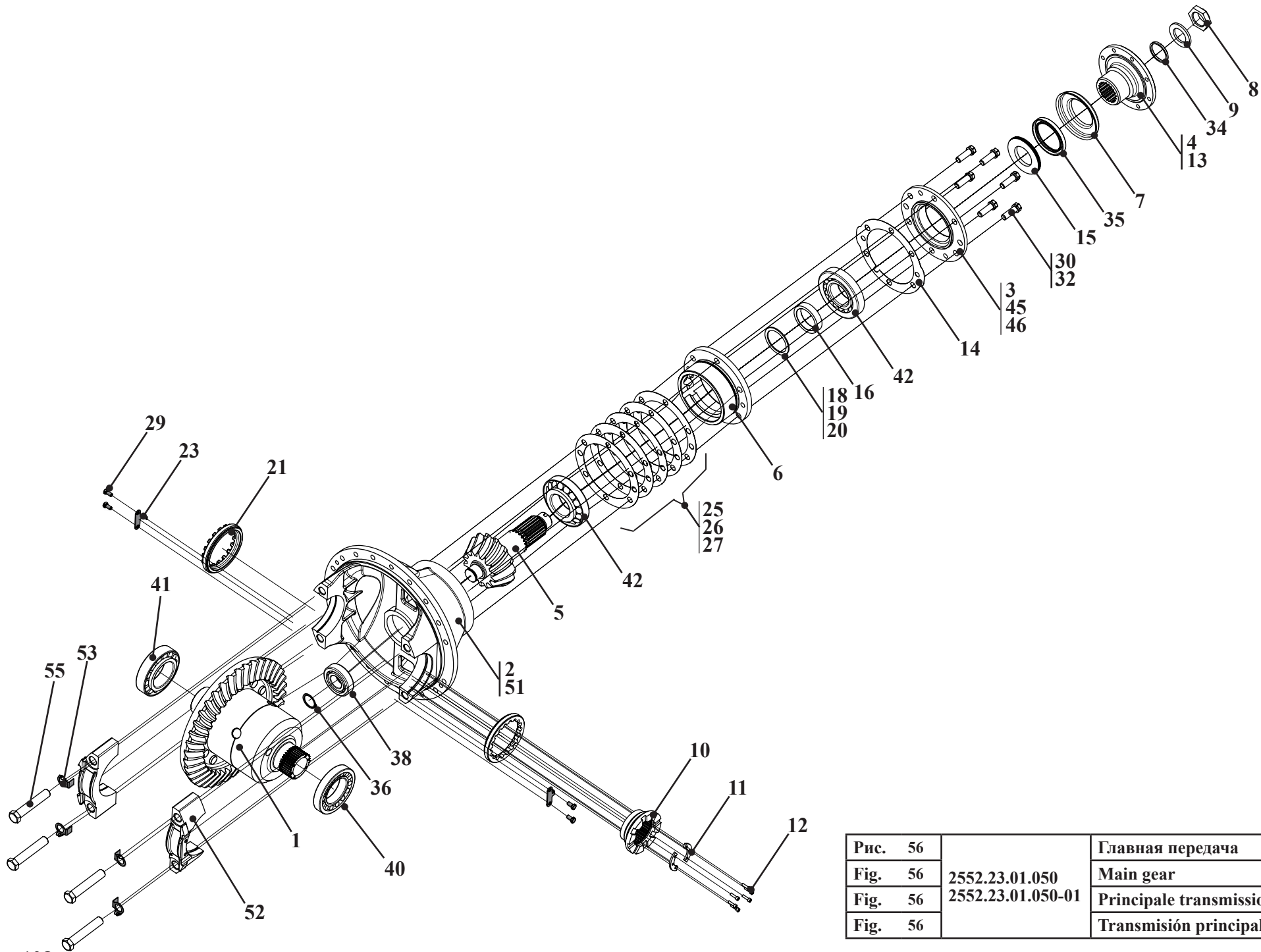


Рис. 56		Главная передача
Fig. 56	2552.23.01.050	Main gear
Fig. 56	2552.23.01.050-01	Principale transmission
Fig. 56		Transmisión principal

12.1.3 2552.23.01.050 и 2552.23.01.050-01 Главная передача

Таблица 41 / Table 41 / Tableau 41 / Tabla 41

Рис. Fig. Рис. Fig.	№ поз. Ref. No. N° Ref. N° Pos.	2552.23.01.050 Обозначение Designation Référence Signo convencional	-01	Главная передача	Main gear	Principale transmission	Transmisión principal	Примечание Remark Note Observaciones
				Наименование	Description	Désignation	Descripción	
56	1	2552.23.01.070 2552.23.01.070-01	1 - - 1	Дифференциал (см. рис. 57) Дифференциал (см. рис. 57)	Differential (see fig.57) Differential (see fig.57)	Différentielle (voir fig. 57) Différentielle (voir fig. 57)	Diferencial (véase fig. 57) Diferencial (véase fig. 57)	
	2	2552.23.02.020	1 1	Корпус с крышками (входят поз. 51-55)	Housing with covers (comprises pos. 51-55)	Boîtier avec couvercles (comprend pos. 51-55)	Cuerpo con tapa (entran las pos. 51-55)	
	3	2552.23.02.030	1 1	Крышка (входят поз.45-46)	Cover (comprises pos. 45-46)	Couvercle (comprend pos.45-46)	Tapa (entran las pos.45-46)	
	4	2552.23.02.040	1 1	Фланец (входят поз. 7 и 13)	Flange (comprises pos.7, 13)	Collerette (comprend pos.7, 13)	Brida (entran las pos.7, 13)	
	5	342.05.01.051-Б 342.05.01.053-Б	1 - - 1	Шестерня ведущая Шестерня ведущая	Driving gear Driving gear	Pignon moteur Pignon moteur	Engranaje principal Engranaje principal	
	6	342.05.01.052	1 1	Стакан	Sleeve	Verre	Buza	
	7	2552.23.02.043	1 1	Пыльник	Wheel hub	Moyeu de la roue	Cubo de la rueda	
	8	371.22.00.012	1 1	Гайка	Nut	Écrou	Tuerca	
	9	371.22.00.013	1 1	Шайба	Washer	Rondelle	Arandela	
	10	2552.23.00.008	1 1	Полумуфта	Half-coupling	Demi-manchon	Semiacoplamiento	
	11	2552.23.00.009	1 1	Шайба стопорная	Lock washer	Rondelle d'arrêt	Arandela de retención	
	12	2552.23.00.011	6 6	Винт	Screw	Vis	Tornillo	
	13	У35615-01.291	1 1	Фланец	Flange	Collerette	Brida	
	14	У2210.02-03.009	1 1	Прокладка	Shim	Couche	Junta	
	15	У2210.02-03.029	1 1	Маслоотражатель	Oil deflector	Réfecteur de l'huile	Reflector del óleo	
	16	У2210.20Н-2-02.001	1 1	Кольцо распорное	Spacer ring	Anneau entretoise	Anillo	
	18	У2210.20Н-2-02.002	1 1	Кольцо регулировочное	Adjusting ring	L'anneau régulateur	Anillo	
	19	У2210.20Н-2-02.002-01	1 1	Кольцо регулировочное	Adjusting ring	L'anneau régulateur	Anillo	
	20	У2210.20Н-2-02.002-02	1 1	Кольцо регулировочное	Adjusting ring	L'anneau régulateur	Anillo	
	21	У2210.20Н-2-02.003-Б	2 2	Кольцо регулировочное	Adjusting ring	L'anneau régulateur	Anillo	
	23	У2210.20Н-2-02.009-Б	2 2	Стопор	Stop	L'arrêtoir	Aetén	
	25	У2210.20Н-2-02.011-01-Б	3 3	Прокладка регулировочная	Adjusting shim	Couche	Junta	
	26	У2210.20Н-2-02.011-02-Б	3 3	Прокладка регулировочная	Adjusting shim	Couche	Junta	
	27	У2210.20Н-2-02.011-Б	3 3	Прокладка регулировочная	Adjusting shim	Couche	Junta	
	29	3М8-6gx16.88.35.0115 ГОСТ 7796-70	4 4	Болт	Bolt	Boulon	Bulón	
	30	М14x1,5-6gx45.109.40X.0115 ГОСТ 7796-70	6 6	Болт	Bolt	Boulon	Bulón	
	32	14 ОТ 65Г 0115 ГОСТ 6402-70	6 6	Шайба	Washer	Rondelle	Arandela	
	34	048-056-46-2-2 ГОСТ 9833-73/ГОСТ 18829-73	1 1	Кольцо	Ring	Bague	Anillo	
	35	145-150-30-2-2 ГОСТ 9833-73/ГОСТ 18829-73	1 1	Кольцо	Ring	Bague	Anillo	
	36	В35 ГОСТ 13942-86	1 1	Кольцо	Ring	Bague	Anillo	
	38	102307М ГОСТ 8328-75	1 1	Подшипник	Bearing	Palier	Cojinete	
	40	7214АУ ТУ 37.006.162-89	1 1	Подшипник	Bearing	Palier	Cojinete	
	41	7514К1 ТУ 37.006.162-89	1 1	Подшипник	Bearing	Palier	Cojinete	
	42	27312 ТУ 37.006.162-89	2 2	Подшипник	Bearing	Palier	Cojinete	
	45	2.2-75x100-4 ГОСТ 8752-79/ОСТ 38 05146-78 или 2.1-75x100-4 ГОСТ 8752-79/ОСТ 38 05146-78 или 2.2-75x100-3 ГОСТ 8752-79/ОСТ 38 05146-78	1 1	Манжета	Collar	Manchette	Manguito	
	46	1.1-75x100-4 ГОСТ 8752-79/ОСТ 38 05146-78	1 1	Манжета	Collar	Manchette	Manguito	
	51	2552.23.02.023	1 1	Корпус	Housing	Boîtier	Cuerpo	
	52	У2210.20Н-2-02.021	2 2	Крышка	Cover	Couvercle	Tapa	
	53	У2210.20Н-2-02.022	4 4	Шайба	Washer	Rondelle	Arandela	
	55	М20x1,5-6gx110.109.40X.0115 ГОСТ 7796-70	4 4	Болт	Bolt	Boulon	Bulón	

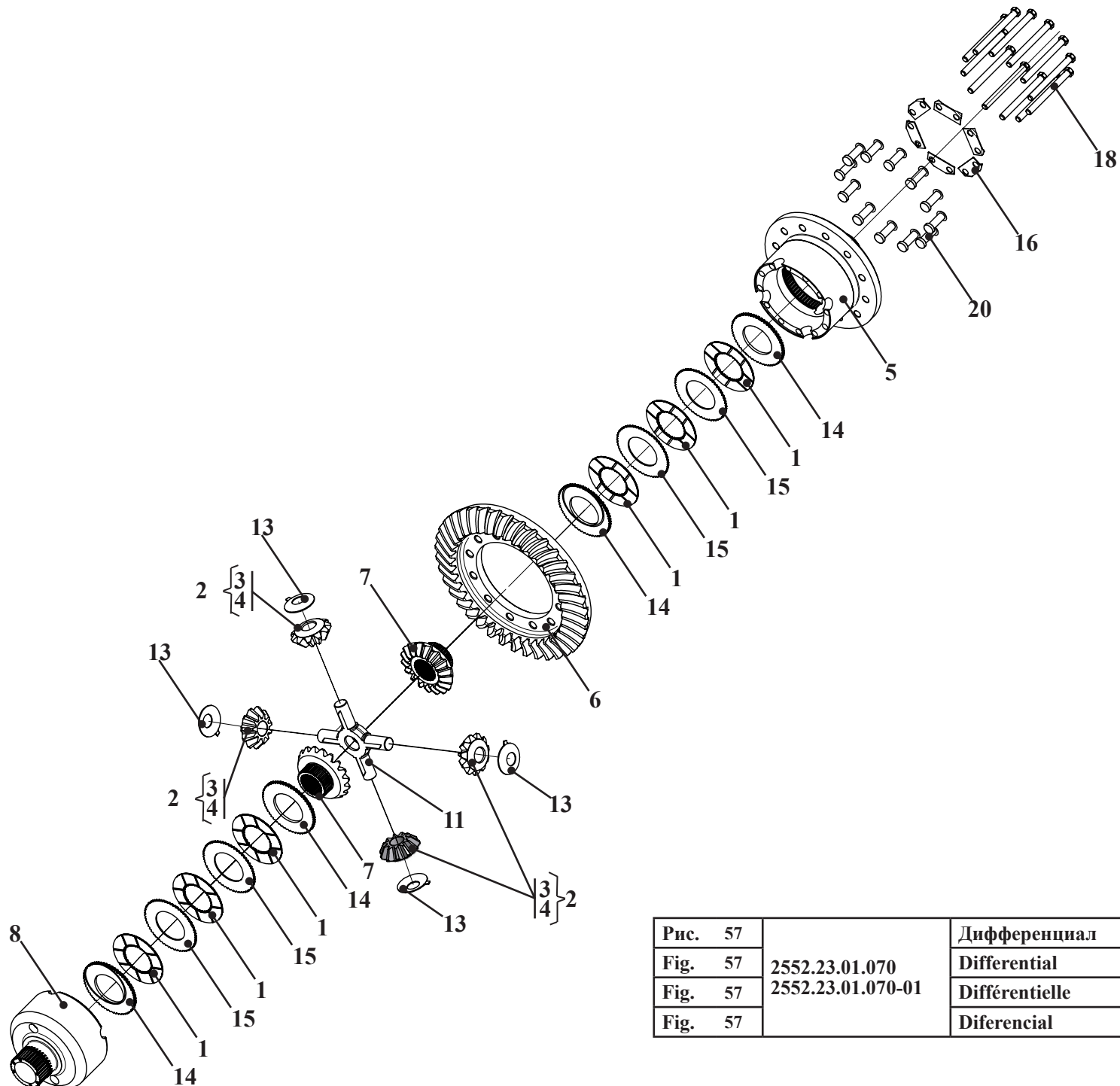


Рис. 57		Дифференциал
Fig. 57	2552.23.01.070	Differential
Fig. 57	2552.23.01.070-01	Différentielle
Fig. 57		Diferencial

12.1.3.1 2552.23.01.070 и 2552.23.01.070-01 Дифференциал

Таблица 42 / Table 42 / Tableau 42 / Tabla 42

		2552.23.01.070				Дифференциал	Differential	Différentielle	Diferencial	
Рис. Fig. Fig. Fig.	№ поз. Ref. No N° Ref. N° Pos.	Обозначение Designation Référence Signo convencional			-01	Наименование	Description	Désignation	Descripción	Примечание Remark Note Observaciones
57	1	У2210.20Н-2-02.160		6	6	Диск ведомый	Disk	Disque	Disko	
	2	У2210.20Н-2-02.170		4	4	Сателлит (входят поз. 3-4)	Planet gear (comprises pos. 3-4)	Satellite (comprend pos. 3-4)	Satélite (entran las pos. 3-4)	
	3	У2210.20Н-2-02.171		4	4	Сателлит	Planet gear	Satellite	Satélite	
	4	У2210.20Н-2-02.172		4	4	Втулка сателлита	Bush	Moyeu	Casquillo	
5	342.05.01.071		1	-	Корпус большой	Housing	Boîtier	Cuerpo		
	342.05.01.075		-	1	Корпус большой	Housing	Boîtier	Cuerpo		
6	342.05.01.073		1	-	Колесо зубчатое	Wheel	Roue	Rueda		
	342.05.01.076		-	1	Колесо зубчатое	Wheel	Roue	Rueda		
7	342.05.01.074		2	2	Шестерня полуоси	Axle shaft gear	Pignon du demi-arbre	Engranaje del semieje		
8	2552.23.01.072		1	1	Корпус малый	Housing	Boîtier	Cuerpo		
11	У2210.02-03.051		1	1	Крестовина	Cross	Traversée	Cruce		
13	У2210.20Н-2-02.052		4	4	Диск сферический	Disk	Disque	Disko		
14	У2210.20Н-2-02.153		4	4	Диск ведущий	Drive disk	Disque de commande	Disco motriz		
15	У2210.20Н-2-02.153-02		4	4	Диск ведущий	Drive disk	Disque de commande	Disco motriz		
16	У2210.20Н-2-02.154		6	6	Планка стопорная	Lock plate	Planchette d'arrêt	Chapa de retención		
18	М12х1,25-6gx130.88.35.0115 ГОСТ 7796-70		12	12	Болт	Bolt	Boulon	Bulón		
20	13х58 376971		12	12	Заклепка	Rivet	Rivet	Remache		

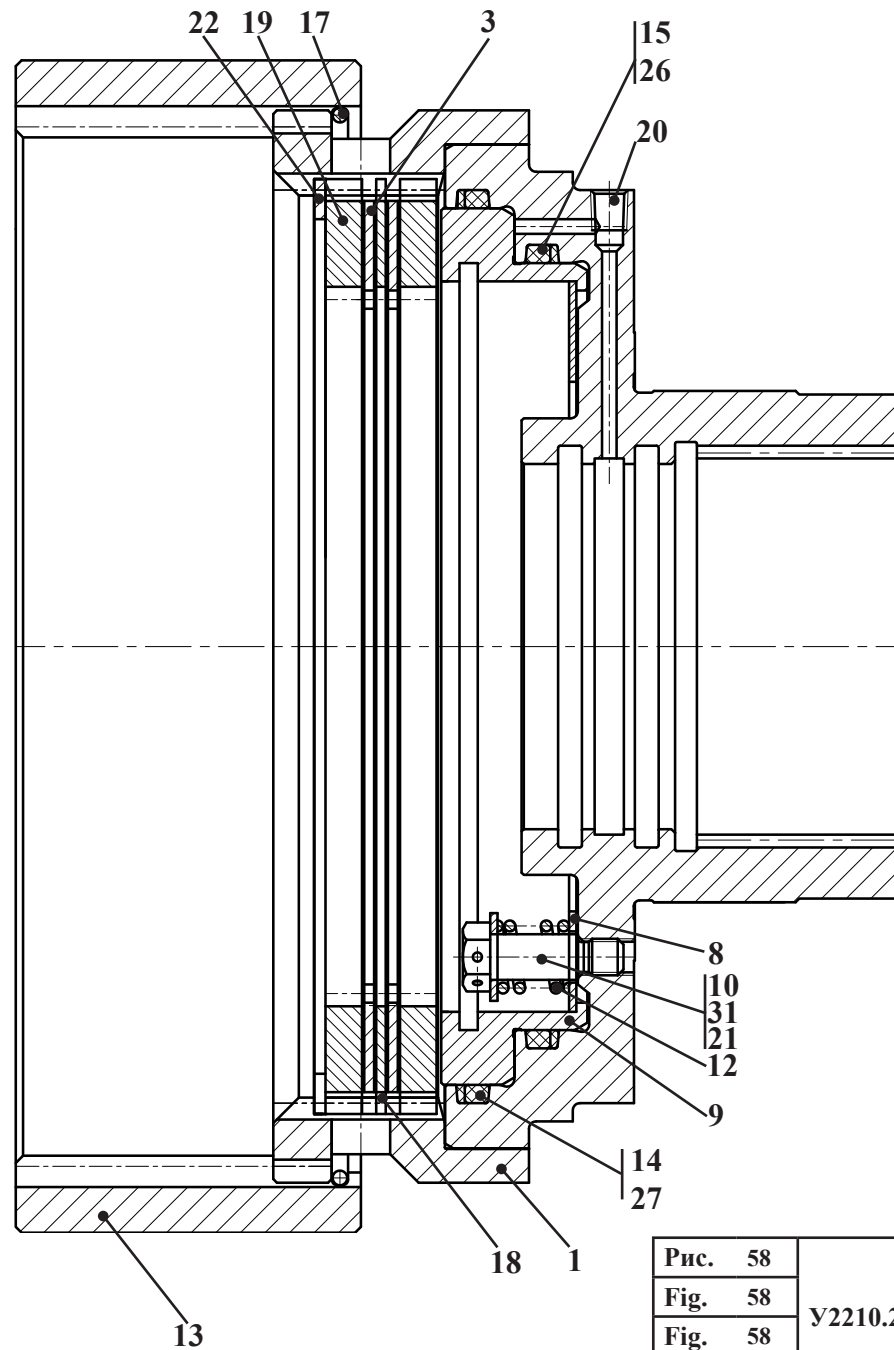


Рис. 58	У2210.20Н-2-03.100-03-Б	Тормоз колесный
Fig. 58		Wheel brake
Fig. 58		Frein de roue
Fig. 58		Freno de rueda

12.1.3.2 У2210.20Н-2-03.100-03-Б Тормоз колесный

Таблица 43 / Table 43 / Tableau 43 / Tabla 43

		У2210.20Н-2-03.100-03-Б		Тормоз колесный	Wheel brake	Frein de roue	Freno de rueda	
Рис. Fig. Fig. Fig.	№ поз. Ref. No N° Ref. N° Pos.	Обозначение Designation Référence Signo convencional	Кол-во Qty Qté Cant.	Наименование	Description	Désignation	Descripción	Примечание Remark Note Observaciones
58	1	У2210.20Н-2-03.110-03-Б	1	Колесо зубчатое	Gear	Pignon	Engranaje	
	3	ТО-33.05.04.320	2	Диск ведомый	Driven disk	Disque commandé	Disco conducido	
	или /ог 3	540-17.01.344	2	Диск ведомый	Driven disk	Disque commandé	Disco conducido	
	8	У2210.20Н-2-03.102	1	Кольцо опорное	Support ring	Bague d'appui	Anillo de apoyo	
	9	У2210.20Н-2-03.103-02	1	Поршень	Piston	Piston	Émbolo	
	10	У2210.20Н-2-03.104	8	Болт	Bolt	Boulon	Bulón	
	12	У2210.20Н-2-03.106	8	Пружина	Spring	Ressort	Resorte	
	13	У2210.20Н-2-03.107-01	1	Колесо зубчатое	Gear	Pignon	Engranaje	
	14	У2210.20Н-2-03.108	1	Кольцо защитное	Guard ring	Bague de protection	Anillo protector	
	15	У2210.20Н-2-03.108-01	1	Кольцо защитное	Guard ring	Bague de protection	Anillo protector	
	17	У2210.20Н-2-03.109	1	Кольцо пружинное	Spring ring	Anneau à ressort	Anillo de muelles	
	18	У2210.20Н-2-05.101	1	Диск	Disk	Disque	Disco	
	или /ог 18	У2210.20Н-2-05.102	1	Диск	Disk	Disque	Disco	
	19	У2210.20Н-2-05.101-01	2	Диск	Disk	Disque	Disco	
	20	УДГ1-09.04.009	2	Заглушка	Plug fitting	Bouchon d'obturation	Tapón	
	21	С.12.02.Ст3.0115 ГОСТ11371-78	8	Шайба	Washer	Rondelle	Arandela	
	22	В250 ГОСТ 13941-86	1	Кольцо	Ring	Bague	Anillo	
	или /ог 22	7548-1711462	1	Кольцо опорное	Support ring	Bague d'appui	Anillo de apoyo	
	26	210x6 FPM-80 (Viton)	1	Кольцо «Dichtomatic»	Ring «Dichtomatic»	Bague «Dichtomatic»	Anillo «Dichtomatic»	
	или /ог 26	O-ring 210x6	1	Кольцо ЗАО «Амкодор-Эластомер»	Ring	Bague	Anillo	
	27	240x6 FPM-80 (Viton)	1	Кольцо «Dichtomatic»	Ring «Dichtomatic»	Bague «Dichtomatic»	Anillo «Dichtomatic»	
	или /ог 27	O-ring 240x6	1	Кольцо ЗАО «Амкодор-Эластомер»	Ring	Bague	Anillo	
	31	1,6-С-I ГОСТ 3282-74		Проволка	Wire	Fil	Alambre	

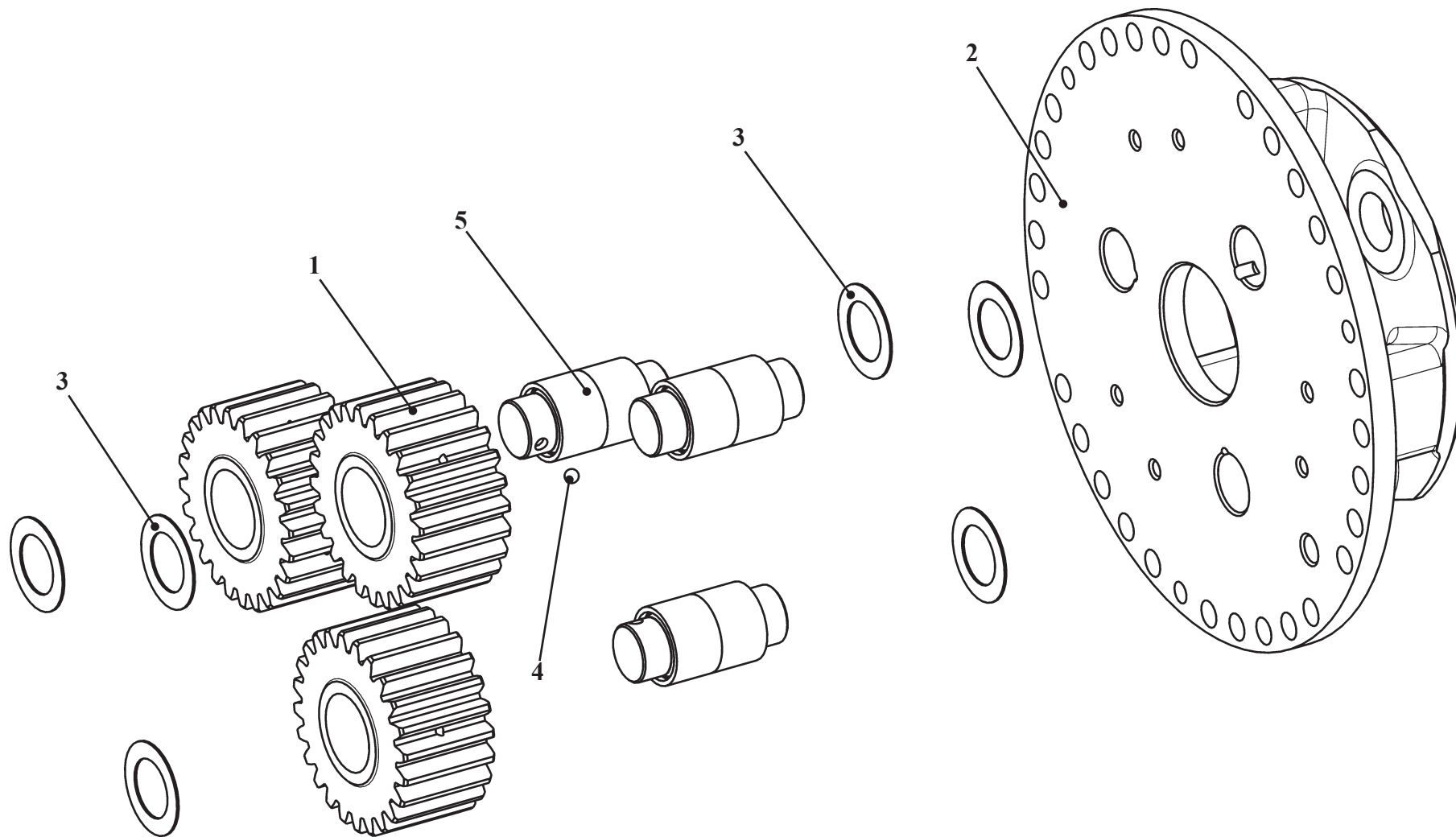


Рис. 59	У2210.20Н-2-05.200	Водило
Fig. 59		Carrier
Fig. 59		Conduisait
Fig. 59		Muñón

12.1.3.3 У2210.20Н-2-05.200 Водило

Таблица 44 / Table 44 / Tableau 44 / Tabla 44

		У2210.20Н-2-05.200			Водило	Carrier	Conduisait	Muñón			
Рис. Fig. Fig.	№ поз. Ref. No N° Ref. N° Pos.	Обозначение Designation Référence Signo convencional	Кол-во Qty Qté Cant.	Наименование		Description	Désignation	Descripción	Примечание Remark Note Observaciones		
59	1	У2210.20Н-2-05.207	3	Сателлит		Planet gear	Satellite	Satélite			
	2	У2210.20Н-2-05.209	1	Водило		Carrier	Conduisait	El muñón			
	3	У2210.20Н-2-05.211	6	Кольцо		Ring	Bague	Anillo			
	4	Б8-60 ГОСТ 3722-81	3	Шарик		Ball	Bille	Bolita			
	5	664907КЕЗ ТУ РБ 00234873.033-99	3	Подшипник		Bearing	Palier	Cojinete			

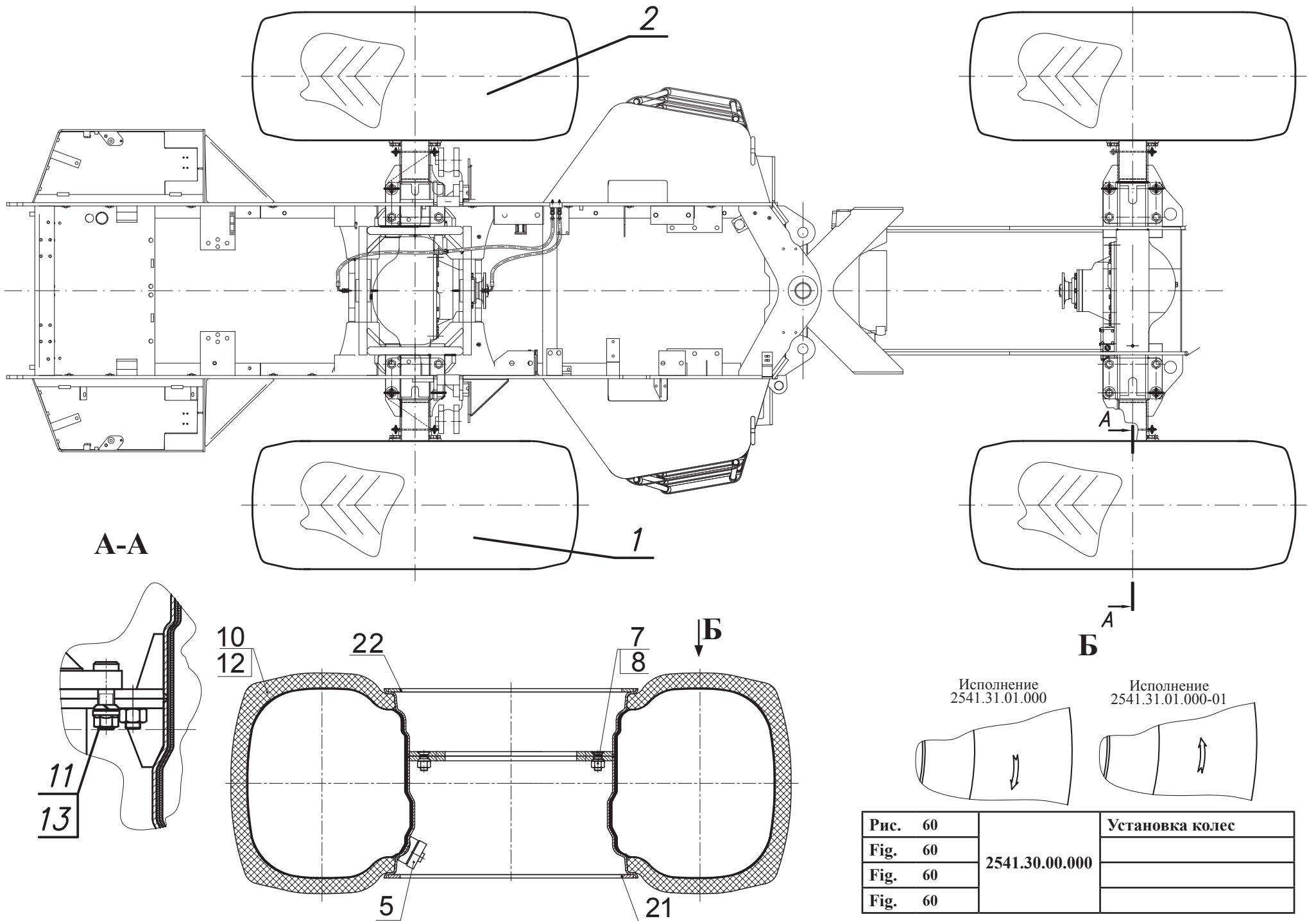
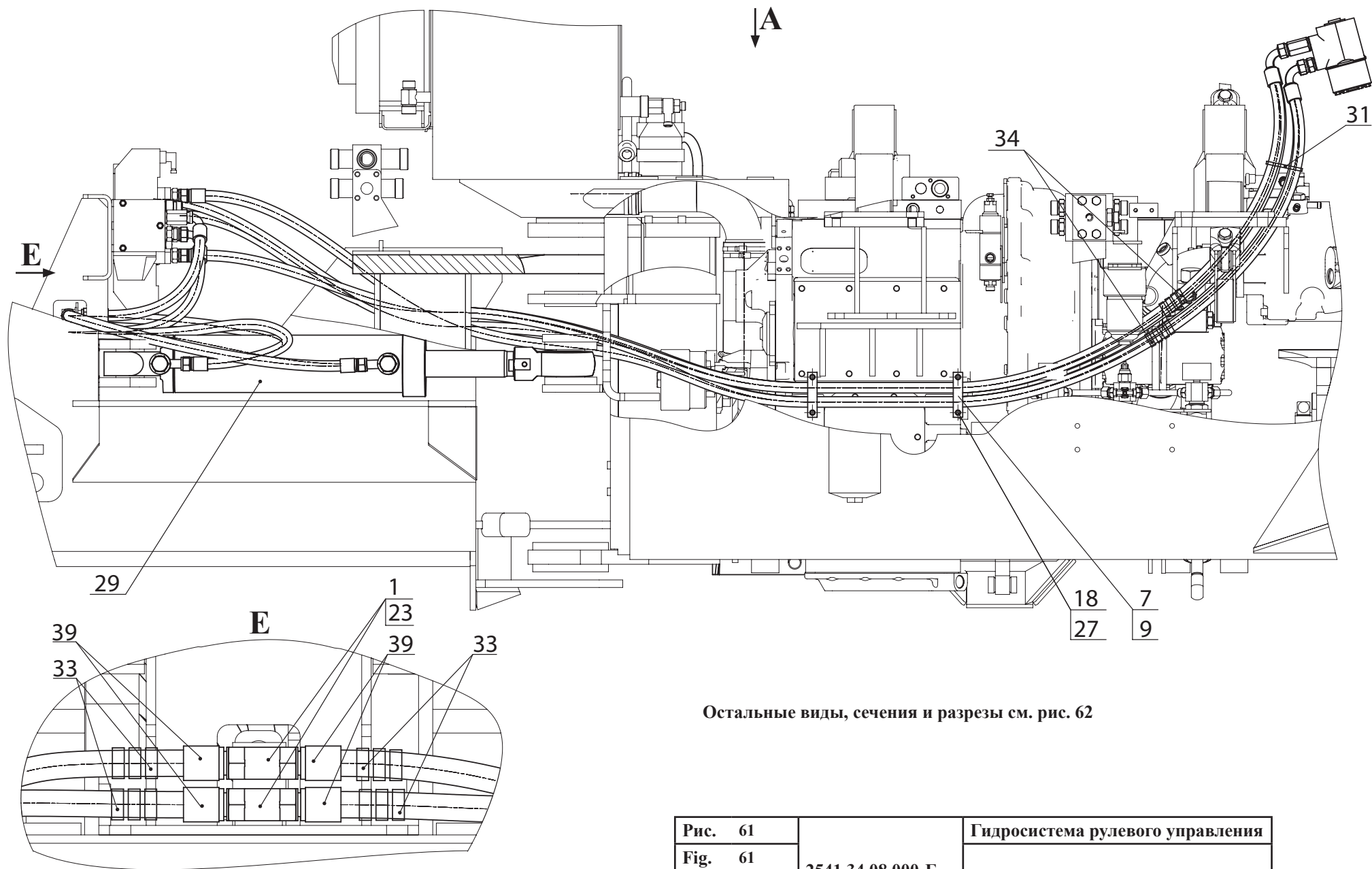


Рис. 60	2541.30.00.000	Установка колес
Fig. 60		
Fig. 60		
Fig. 60		

13 2541.30.00.000 Установка колес

Таблица 45 / Table 45 / Tableau 45 / Tabla 45

		2541.30.00.000	Установка колес					
Рис. Fig. Fig.	№ поз. Ref. No N° Ref. N° Pos.	Обозначение Designation Référence Signo convencional	Кол-во Qty Qté Cant.	Наименование	Description	Désignation	Descripción	Примечание Remark Note Observaciones
60	1	2541.31.01.000	2	Колесо (входят поз. 5, 7, 8, 10, 12, 21 и 22)				
	2	2541.31.01.000-01	2	Колесо (входят поз. 5, 7, 8, 10, 12, 21 и 22)				
	5	2541.31.01.001	1	Крышка				
	7	ТО-18.05.02.001	6	Гайка				
	8	ТО-18.05.02.002	6	Болт специальный				
	10	620/75R26 Бел-93 ТУ РБ 700016217.151-2003	1	Шина пневматическая				
	11	DIN 74361-B22-10	48	Гайка				
	12	20,5-25 ТУ РБ 700016217.206-2003	1	Ободная лента				
	13	DIN 74361-C22,5	48	Шайба пружинная сферическая				
	21	2541.31.01.100	1	Обод				
	22	2541.31.01.200	1	Обод				



Остальные виды, сечения и разрезы см. рис. 62

Рис. 61	2541.34.08.000-Б	Гидросистема рулевого управления
Fig. 61		
Fig. 61		
Fig. 61		

14 2541.34.08.000-Б Гидросистема рулевого управления

Таблица 46 / Table 46 / Tableau 46 / Tabla 46

		2541.34.08.000-Б		Гидросистема рулевого управления				
Рис. Fig. Рис.	№ поз. Ref. No N° Ref. N° Pos.	Обозначение Designation Référence Signo convencional	Кол-во Qty Qté Cant.	Наименование	Description	Désignation	Descripción	Примечание Remark Note Observaciones
61 62	1	2541.34.08.100	2	Тройник				
	2	2551.06.00.130	4	Угольник поворотный				
	7	2541.34.08.001	8	Колодка				
	8	2541.34.08.002	4	Болт зажимной				
	9	2662.34.07.002	2	Штуцер				
	14	УДГ1.01.17.009	8	Штуцер				
	18	M10-6gx80.88.35.0115 ГОСТ 7796-70	4	Болт				
	23	M22 ГОСТ 15803-76	2	Контргайка				
	25	27 М3 ГОСТ 23358-87	8	Прокладка				
	27	10 65Г 0115 ГОСТ 6402-70	4	Шайба				
	29	ЦГ-100.50x400.11-03 ТУ 4143-005-00235466-2002	2	Гидроцилиндр (см. рис. 63) ОАО «Елецгидроагрегат» г.Елец				
	31	TKUV 30/8	5	Кабельная стяжка «NORMA» Германия				
	32	USIT234	10	Кольцо уплотнительное KLINGER, Финляндия				
	33	SSK20 (L=800)	4	Лента спиральная защитная «HANSA-FLEX», Германия				
	34	SSK30 (L=1000)	4	Лента спиральная защитная «HANSA-FLEX», Германия				
	37	2SN-13-27,5-550-DKL-DKL90 ТУ BY 101379279.001-2008	2	РВД ЗАО «ПИМ ГРУПП»				
	39	2SN-13-27,5-900-DKL-DKL ТУ BY 101379279.001-2008	4	РВД ЗАО «ПИМ ГРУПП»				
	41	2SN-13-27,5-3500-DKL-DKL90 ТУ BY 101379279.001-2008	2	РВД ЗАО «ПИМ ГРУПП»				
	42	2SN-13-27,5-3500-DKL90-DKL90 ТУ BY 101379279.001-2008	2	РВД ЗАО «ПИМ ГРУПП»				

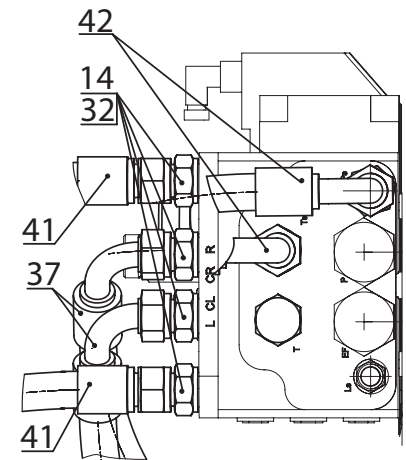
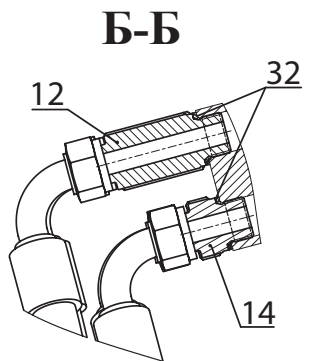
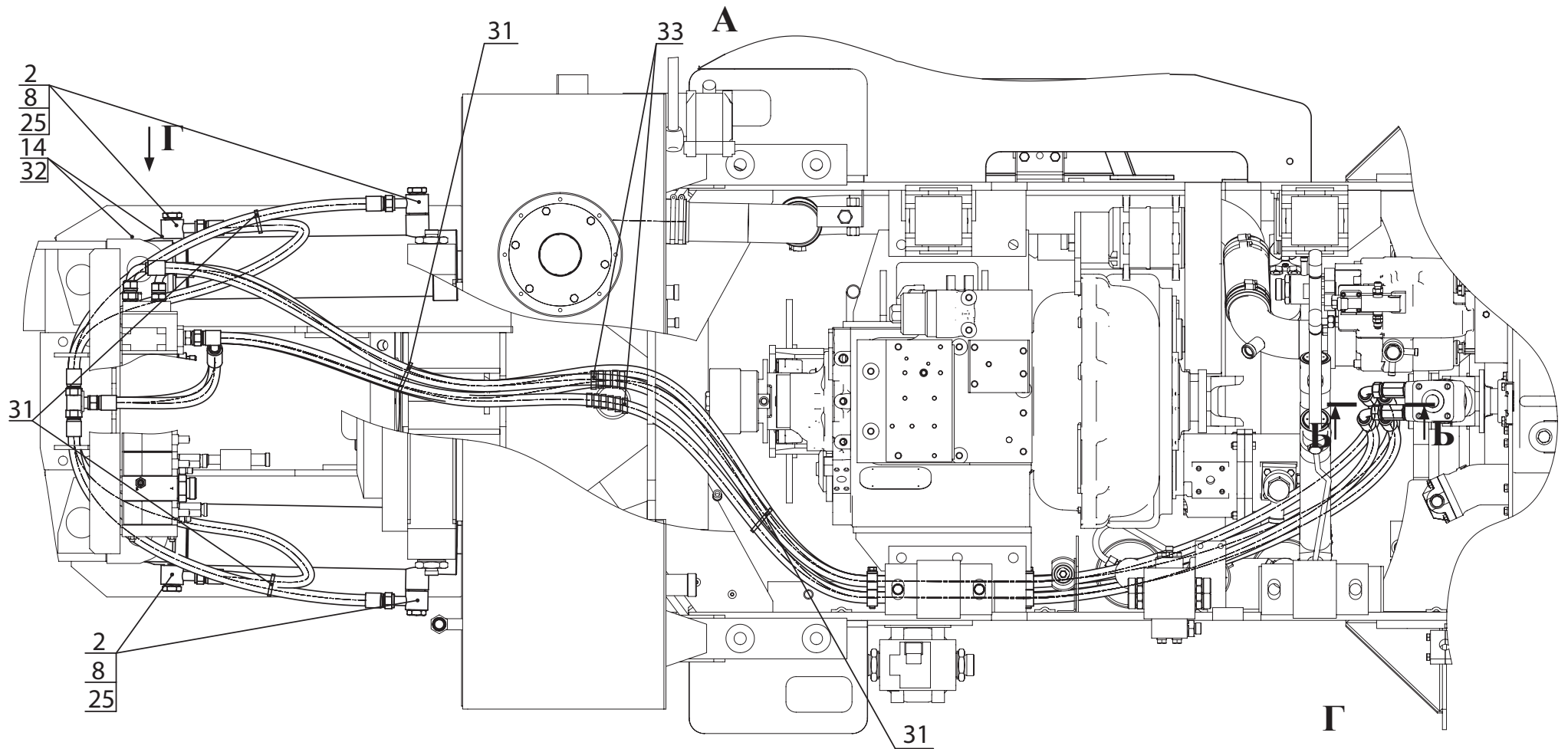


Рис. 62		Гидросистема рулевого управления
Fig. 62	2541.34.08.000-Б	
Fig. 62		
Fig. 62		

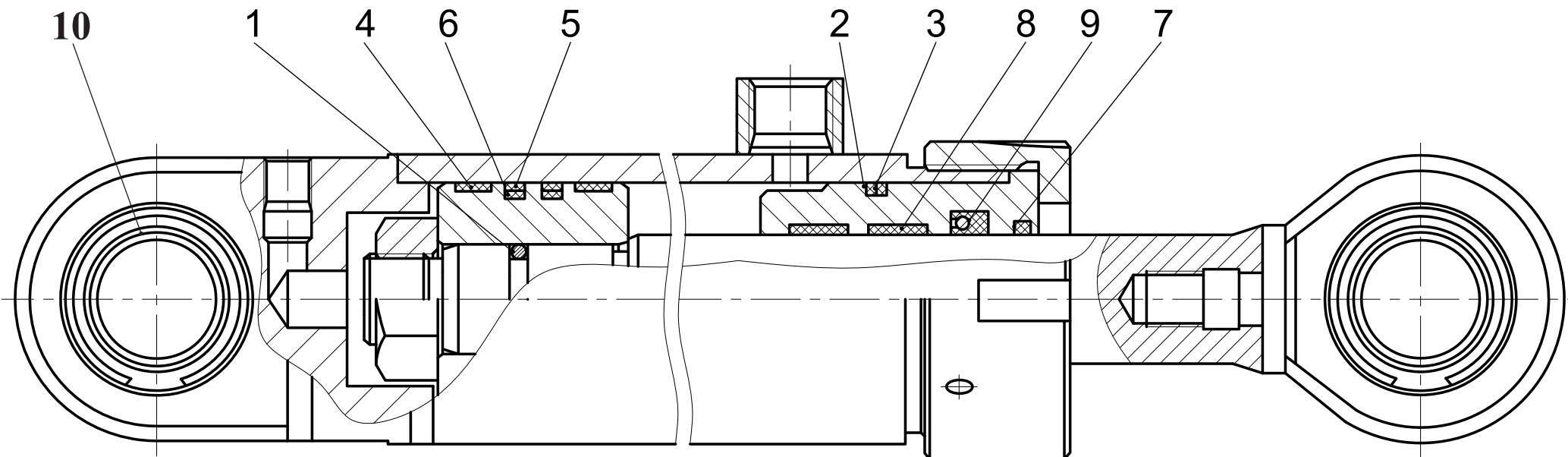
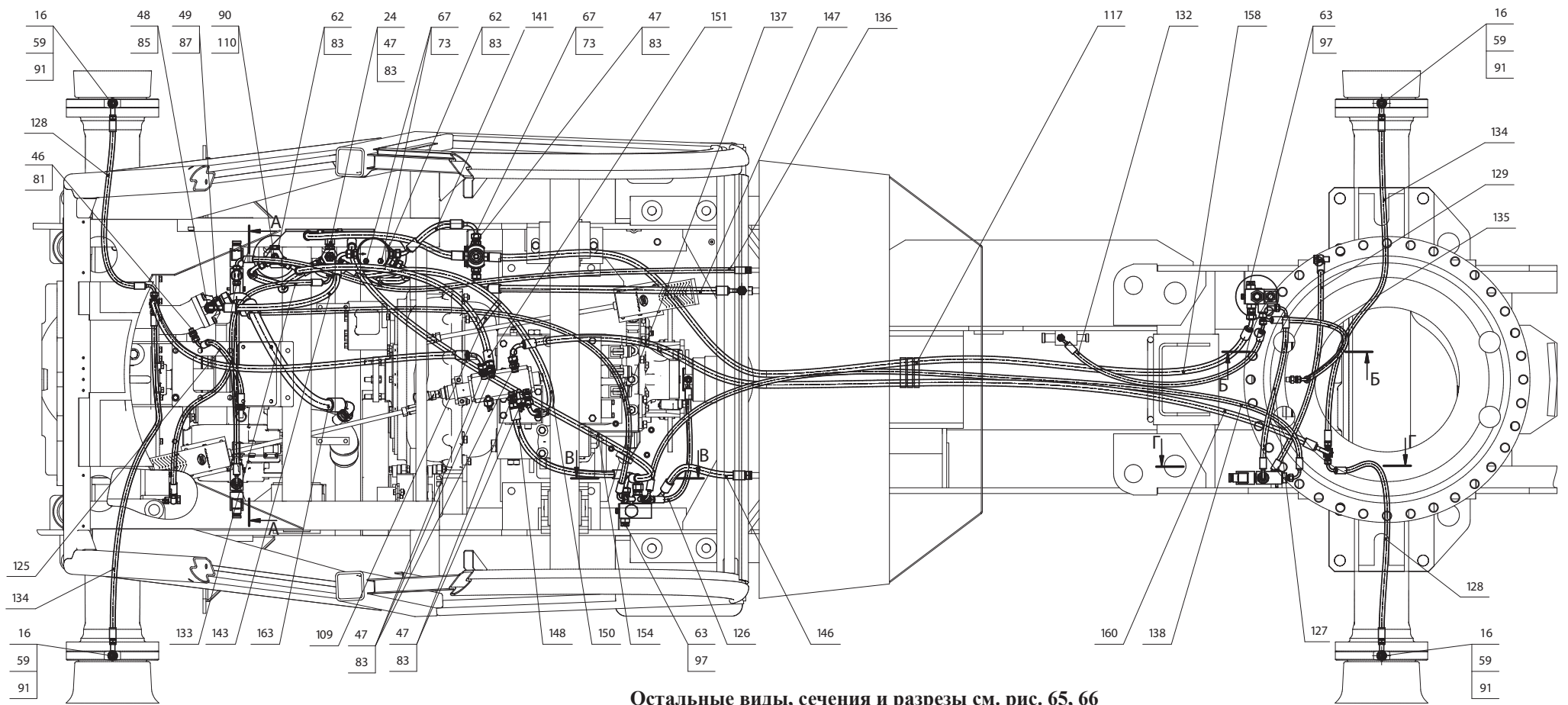


Рис. 63	ЦГ-100.50x400.11-03	Гидроцилиндр
Fig. 63		
Fig. 63		
Fig. 63		

14.1 ЦГ-100.50x400.11-03 Гидроцилиндр

Таблица 47 / Table 47 / Tableau 47 / Tabla 47

		ЦГ-100.50x400.11-03	Гидроцилиндр					
Рис. Fig. Fig. Fig.	№ поз. Ref. No N° Ref. N° Pos.	Обозначение Designation Référence Signo convencional	Кол-во Qty Qté Cant.	Наименование	Description	Désignation	Descripción	Примечание Remark Note Observaciones
63	1	037-045-46-2-2 ГОСТ 18829/9833-73	1	Кольцо				
	2	090-100-58-2-3 ГОСТ 18829/9833-73	1	Кольцо				
	3	КЗ-100-90.8-1.5	1	Кольцо защитное				
	4	G1-094-100-12	2	Кольцо опорно-направляющее				
	5	P1-100	2	Уплотнение поршня				
	6	S1-100	2	Кольцо поджимное				
	7	WR-050	1	Грязесъемник				
	8	G2-050-055-20	2	Кольцо опорно-направляющее				
	9	UR-050-065-13	1	Уплотнение штока				
	10	ШС-50 ГОСТ 3635-78	2	Подшипник				



Остальные виды, сечения и разрезы см. рис. 65, 66

Рис. 64	2541.35.05.000-А	Гидросистема тормозов
Fig. 64		
Fig. 64		
Fig. 64		

15 2541.35.05.000-А Гидросистема тормозов

Таблица 48 / Table 48 / Tableau 48 / Tabla 48

		2541.35.05.000-А	Гидросистема тормозов					
Рис. Fig. Fig.	№ поз. Ref. No N° Ref. N° Pos.	Обозначение Designation Référence Signo convencional	Кол-во Qty Qté Cant.	Наименование	Description	Désignation	Descripción	Примечание Remark Note Observaciones
64 65 66	1	2241.10.01.000	1	Кронштейн				
	3	2541.35.05.040-А	1	Угольник поворотный				
	4	2541.35.05.050	2	Клапан обратный (см. рис. 68)				
	5	2541.35.05.060	1	Угольник поворотный				
	6	2541.35.05.080	1	Переходник				
	8	2551.10.11.000	1	Угольник поворотный				
	16	342В.10.00.080	4	Угольник поворотный				
	18	УГА1.08.01.000	1	Фильтр				
	20	УГА2.01.01.000	1	Блок разгрузочный (см. рис. 67)				
	23	УДГ1.03.01.010	1	Соединение				
	24	УДГ1.03.01.020	2	Соединение				
	30	2243.10.00.002	9	Штуцер				
	33	2541.35.05.002	1	Болт зажимной				
	34	2541.35.05.004	2	Переходник				
	35	2661.10.00.002	2	Тройник				
	37	2682.35.05.012	1	Болт зажимной				
	38	2682.35.05.014	1	Болт зажимной				
	42	ТО-28А.40.00.006	1	Переходник				
	44	ТО-28А.40.00.056	3	Гайка				
	46	УДГ1.01.01.001	2	Штуцер				
	47	УДГ1.01.01.004	14	Штуцер				
	48	УДГ1.01.01.008	1	Штуцер				
	49	УДГ1.01.01.011	1	Штуцер				
	56	УДГ1.01.17.001	1	Штуцер				
	57	УДГ1.01.17.002	2	Штуцер				
	59	УДГ1.05.00.001	4	Болт зажимной				
	60	УДГ1.05.00.002	2	Болт зажимной				
	62	УДГ1.09.01.003	2	Заглушка				
	63	УДГ1.09.06.001	2	Заглушка				
	65	M6-6gx50.88.35.0115 ГОСТ 7798-70	6	Болт				
	67	M8-6gx16.88.35.0115 ГОСТ 7796-70	8	Болт				

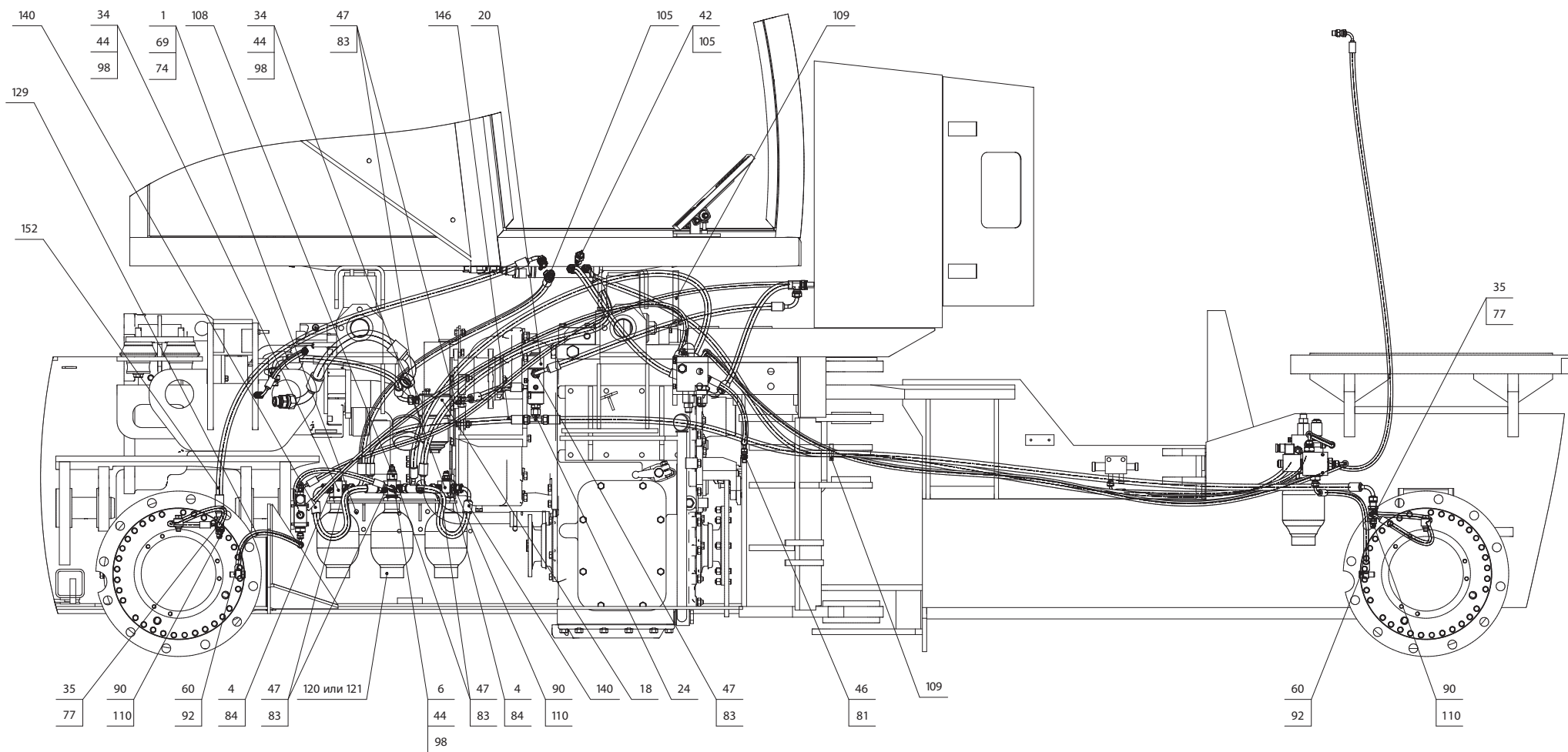


Рис. 65	2541.35.05.000-А	Гидросистема тормозов
Fig. 65		
Fig. 65		
Fig. 65		

2541.35.05.000-A				Гидросистема тормозов				
Рис. Fig. Рис. Fig. Рис. Fig.	№ поз. Ref. No N° Ref. N° Pos.	Обозначение Designation Référence Signo convencional	Кол-во Qty Qté Cant.	Наименование	Description	Désignation	Descripción	Примечание Remark Note Observaciones
	69	M10-6gx25.88.35.0115 ГОСТ 7796-70	4	Болт				
64 65 66	72	6 65Г 0115 ГОСТ 6402-70	6	Шайба				
	73	8 65Г 0115 ГОСТ 6402-70	8	Шайба				
	74	10 65Г 0115 ГОСТ 6402-70	4	Шайба				
	77	M18 ГОСТ 15803-76	2	Контргайка				
	81	009-013-25-2-2 ГОСТ 9833-73/ГОСТ 18829-73	2	Кольцо				
	83	013-017-25-2-2 ГОСТ 9833-73/ГОСТ 18829-73	16	Кольцо				
	84	015-019-25-2-2 ГОСТ 9833-73/ГОСТ 18829-73	2	Кольцо				
	85	019-023-25-2-2 ГОСТ 9833-73/ГОСТ 18829-73	1	Кольцо				
	87	024-029-30-2-2 ГОСТ 9833-73/ГОСТ 18829-73	1	Кольцо				
	90	10 M3 ГОСТ 23358-87	4	Прокладка				
	91	12 M3 ГОСТ 23358-87	8	Прокладка				
	92	14 M3 ГОСТ 23358-87	4	Прокладка				
	97	G 1/4 M3 ГОСТ 23358-87	11	Прокладка				
	98	G 1/2 M3 ГОСТ 23358-87	12	Прокладка				
	101	HC-SE2-V0130RWG02	1	Блок питания				
	102	HC-SE2-V05 30RWG02	1	Блок питания				
	105	BK 12Б-02 ТУ 37.003.447-76	2	Выключатель света "стоп" гидравлический				
	107	41C10864T25D NO	1	Электрический переключатель давления				
	108	41C20865T55D	1	Датчик давления				
	109	TKUV 30/8	4	Кабельная стяжка				
	110	620.01.010.51	4	Клапан контроля давления				
	112	SSD10320NO	3	Клапан				
	113	710K024DC001	3	Коннектор				
	114	SVH10200(4K01BAG00001)	3	Корпус				
	115	C3024DD	3	Электромагнит				
	117	SSK50 (L=200)	1	Лента спиральная защитная				
	120	LA 1.1.1.O.R1.A	3	Пневмогидроаккумулятор				
	125	1SN-6-22,5-350-DKL-DKL90 ТУ BY 101379279.001-2008	1	РВД				
	126	1SN-6-22,5-600-DKL-DKL90 ТУ BY 101379279.001-2008	2	РВД				
	127	1SN-6-22,5-650-DKL90-DKL90-270 ТУ BY 101379279.001-2008	1	РВД				

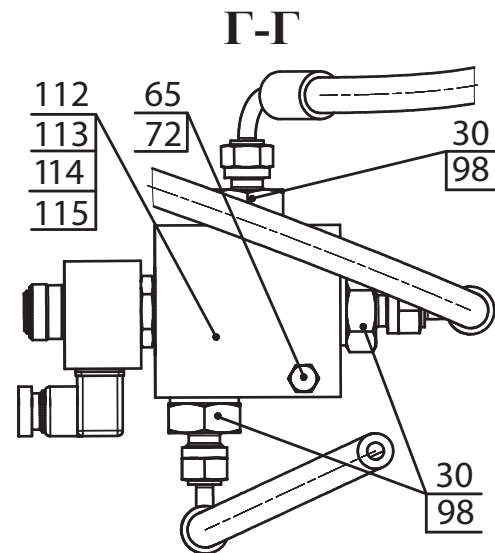
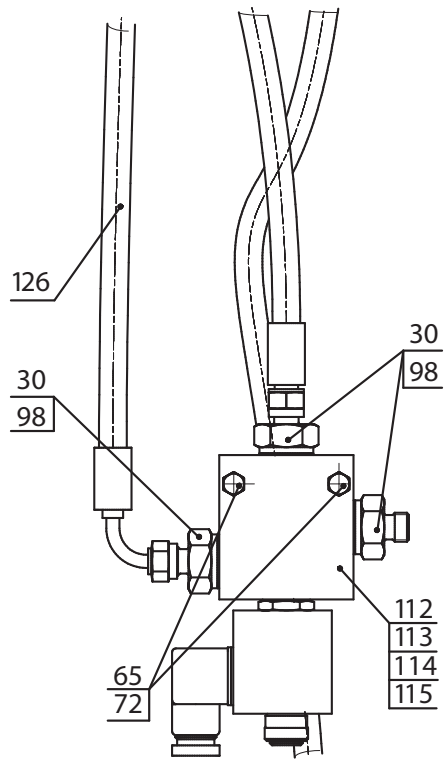
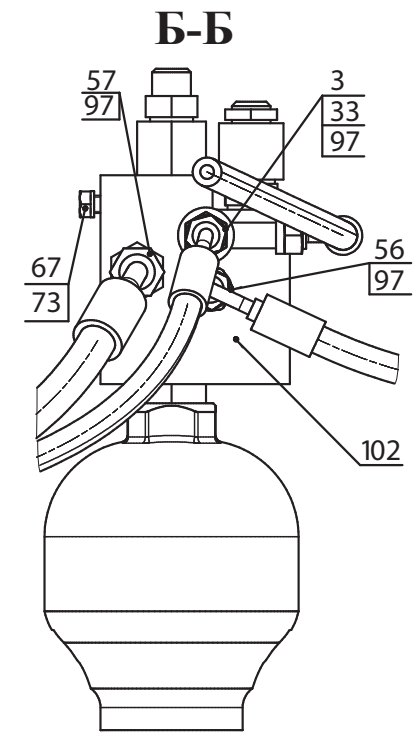
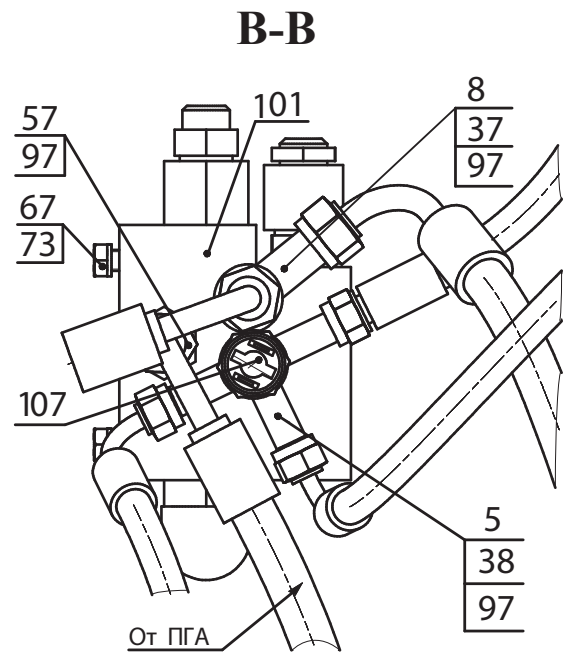
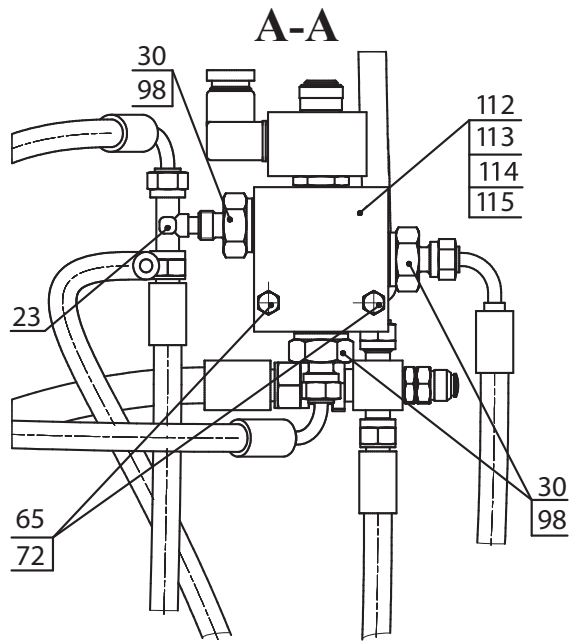


Рис. 66	2541.35.05.000-А	Гидросистема тормозов
Fig. 66		
Fig. 66		
Fig. 66		

2541.35.05.000-A				Гидросистема тормозов				
Рис. Fig. Fig. Fig.	№ поз. Ref. No N° Ref. N° Pos.	Обозначение Designation Référence Signo convencional	Кол-во Qty Qté Cant.	Наименование	Description	Désignation	Descripción	Примечание Remark Note Observaciones
	128	1SN-6-22,5-700-DKL-DKL90 TY BY 101379279.001-2008	2	РВД				
64 65 66	129	1SN-6-22,5-800-DKL90-OM-90(M14x1,5) TY BY 101379279.001-2008	2	РВД				
	132	1SN-6-22,5-900-DKL90-DKL45 TY BY 101379279.001-2008	1	РВД				
	133	1SN-6-22,5-950-DKL-DKL90 TY BY 101379279.001-2008	1	РВД				
	134	1SN-6-22,5-1100-DKL-DKL TY BY 101379279.001-2008	2	РВД				
	135	1SN-6-22,5-1550-DKL90-DKL90-270 TY BY 101379279.001-2008	1	РВД				
	136	1SN-6-22,5-1750-DKL-DKL90 TY BY 101379279.001-2008	1	РВД				
	137	1SN-6-22,5-1800-DKL90-DKL90 TY BY 101379279.001-2008	1	РВД				
	138	1SN-6-22,5-2300-DKL90-DKL90-270 TY BY 101379279.001-2008	1	РВД				
	140	1SN-10-18-300-DKL-DKL90 TY BY 101379279.001-2008	2	РВД				
	141	1SN-10-18-300-DKL45-DKL90-180 TY BY 101379279.001-2008	1	РВД				
	143	1SN-10-18-550-DKL90-DKL90-90 TY BY 101379279.001-2008	1	РВД				
	146	1SN-10-18-650-DKL-DKL90 TY BY 101379279.001-2008	2	РВД				
	147	1SN-10-18-850-DKL90-DKL90-270 TY BY 101379279.001-2008	1	РВД				
	148	1SN-10-18-850-DKL-DKL90 TY BY 101379279.001-2008	1	РВД				
	150	1SN-10-18-1150-DKL90-DKL90 TY BY 101379279.001-2008	1	РВД				
	151	1SN-10-18-1300-DKL-DKL90 TY BY 101379279.001-2008	1	РВД				
	152	1SN-10-18-1450-DKL-DKL90 TY BY 101379279.001-2008	1	РВД				
	154	1SN-10-18-1500-DKL90-DKL90 TY BY 101379279.001-2008	1	РВД				
	158	1SN-10-18-2500-DKL-DKL45 TY BY 101379279.001-2008	1	РВД				
	160	1SN-10-18-2700-DKL90-DKL90-270 TY BY 101379279.001-2008	1	РВД				
	163	1SN-20-10,5-600-DKL90-DKL90 TY BY 101379279.001-2008	1	РВД				

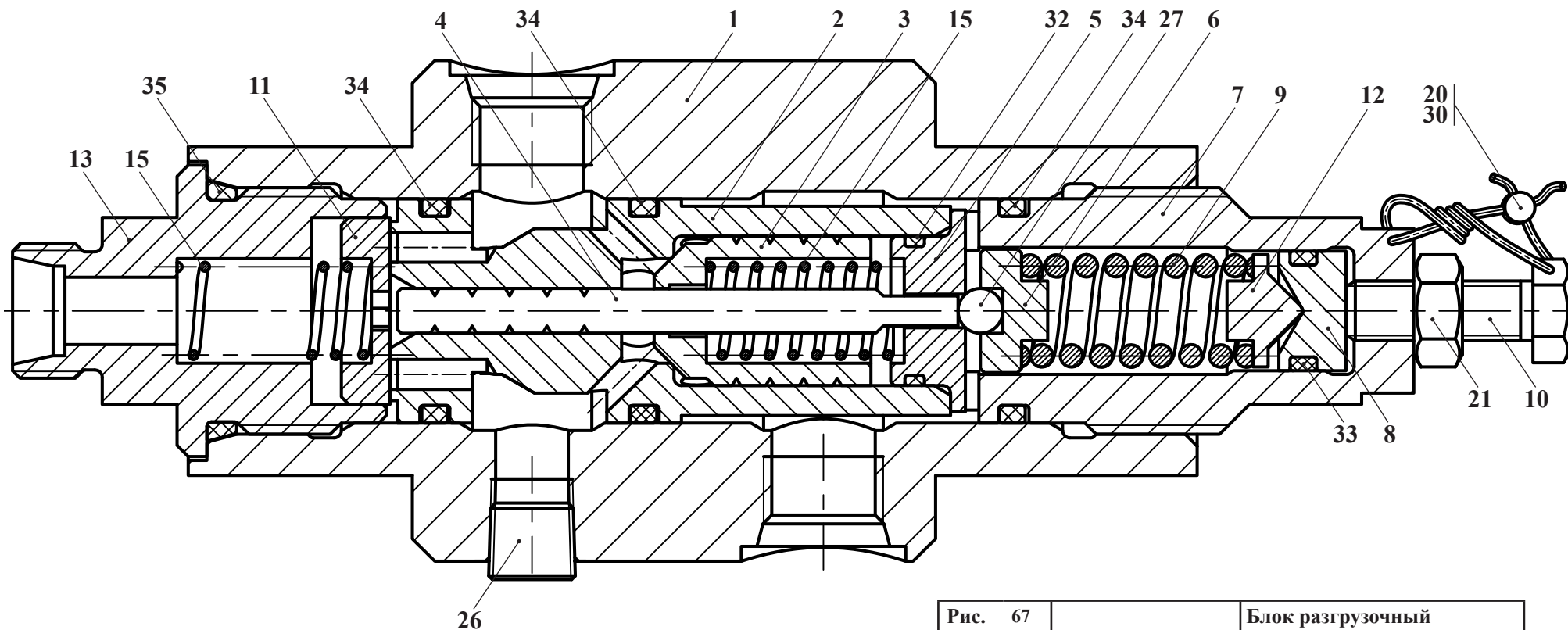


Рис. 67	УГА2-01.01.000	Блок разгрузочный
Fig. 67		Block unloading
Fig. 67		Bloc de déchargement
Fig. 67		Bloque de descarga

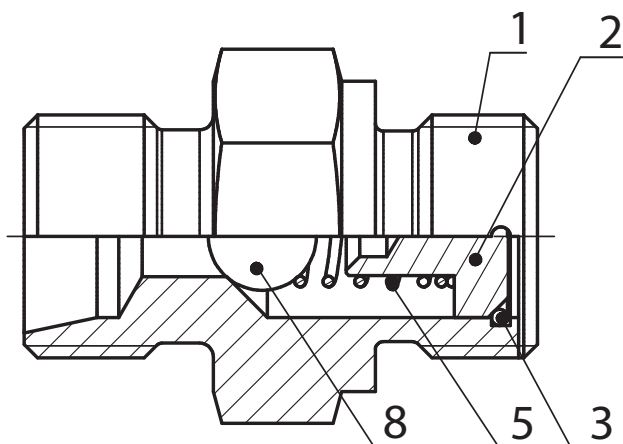


Рис. 68	2541.35.05.050	Клапан обратный
Fig. 68		Check valve
Fig. 68		Soupape d'inversion
Fig. 68		Válvula de retorno

15.1 Блок разгрузочный УГА2-01.01.000

Таблица 49 / Table 49 / Tableau 49 / Tabla 49

		УГА2-01.01.000		Блок разгрузочный	Block unloading	Bloc de déchargement	Bloque de descarga	
Рис. Fig. Fig.	№ поз. Ref. No N° Ref. N° Pos.	Обозначение Designation Référence Signo convencional	Кол-во Qty Qté Cant.	Наименование	Description	Désignation	Descripción	Примечание Remark Note Observaciones
67	1	УГА2 01.01.001	1	Корпус	Housing	Boîtier	Cuerpo	
	2	УГА2 01.01.002	1	Корпус клапана	Valve housing	Boîtier de la soupape	Cuerpo de válvula	
	3	УГА2 01.01.003	1	Клапан	Valve	Soupape	Válvula	
	4	УГА2 01.01.004	1	Плунжер	Plunger	Bélier	Émbolo	
	5	УГА2 01.01.005	1	Седло клапана	Valve saddle	Selle de la soupape	Silla de la válvula	
	6	УГА2 01.01.006	1	Упор	Stop	Arrêt	Tope	
	7	УГА2 01.01.007	1	Стакан	Sleeve	Verre	Buza	
	8	УГА2 01.01.008	1	Поршень	Piston	Piston	Émbolo	
	9	УГА2 01.01.009	1	Пружина	Spring	Ressort	Resorte	
	10	УГА2 01.01.010	1	Болт	Bolt	Boulon	Bulón	
	11	УГА2 01.01.011	1	Клапан	Valve	Soupape	Válvula	
	12	УГА2 01.01.012	1	Упор пружины	Spring emphasis	L'appui du ressort	Hincapié del resorte	
	13	УГА2 01.01.013	1	Переходник	Adapter	Adaptateur	Niple	
	15	УГА2 05.01.012	2	Пружина	Spring	Ressort	Resorte	
	20	7x10 ГОСТ 30269-95	1	Пломба свинцовая	Seal lead	Plomb de plomb	Precinto de plomo	
	21	M8-6H.8.35.0115 ГОСТ 5915-70	1	Гайка	Nut	Écrou	Tuerca	
	26	K1/8" ОСТ 2Г-96-1-85	1	Пробка	Plug	Bouchon	Tapón	
	27	6-100 ГОСТ 3722-81	1	Шарик	Ball	Bille	Bolita	
	30	1,0-С-I ГОСТ 3282-74	1	Проволока	Wire	Fil	Alambre	
	32	017-020-19-2-2 ГОСТ 983373/18829-73	1	Кольцо	Ring	Bague	Anillo	
	33	012-016-25-2-2 ГОСТ 983373/18829-73	1	Кольцо	Ring	Bague	Anillo	
	34	025-030-30-2-2 ГОСТ 983373/18829-73	3	Кольцо	Ring	Bague	Anillo	
	35	030-035-30-2-2 ГОСТ 983373/18829-73	1	Кольцо	Ring	Bague	Anillo	

15.2 Клапан обратный 2541.35.05.050

Таблица 50 / Table 50 / Tableau 50 / Tabla 50

		2541.35.05.050		Клапан обратный	Check valve	Soupape d'inversion	Válvula de retorno	
Рис. Fig. Fig.	№ поз. Ref. No N° Ref. N° Pos.	Обозначение Designation Référence Signo convencional	Кол-во Qty Qté Cant.	Наименование	Description	Désignation	Descripción	Примечание Remark Note Observaciones
68	1	2541.35.05.051	1	Корпус				
	2	2541.35.05.052	1	Упор				
	3	2541.35.05.053	1	Кольцо стопорное				
	5	УГА1.01.01.008	1	Пружина				
	8	8-100 ГОСТ 3722-81	1	Шарик				

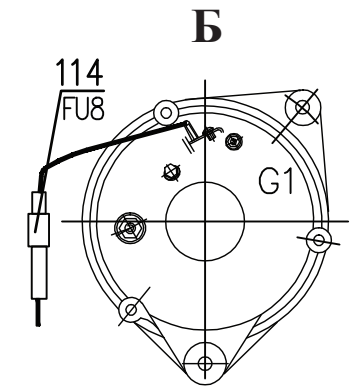
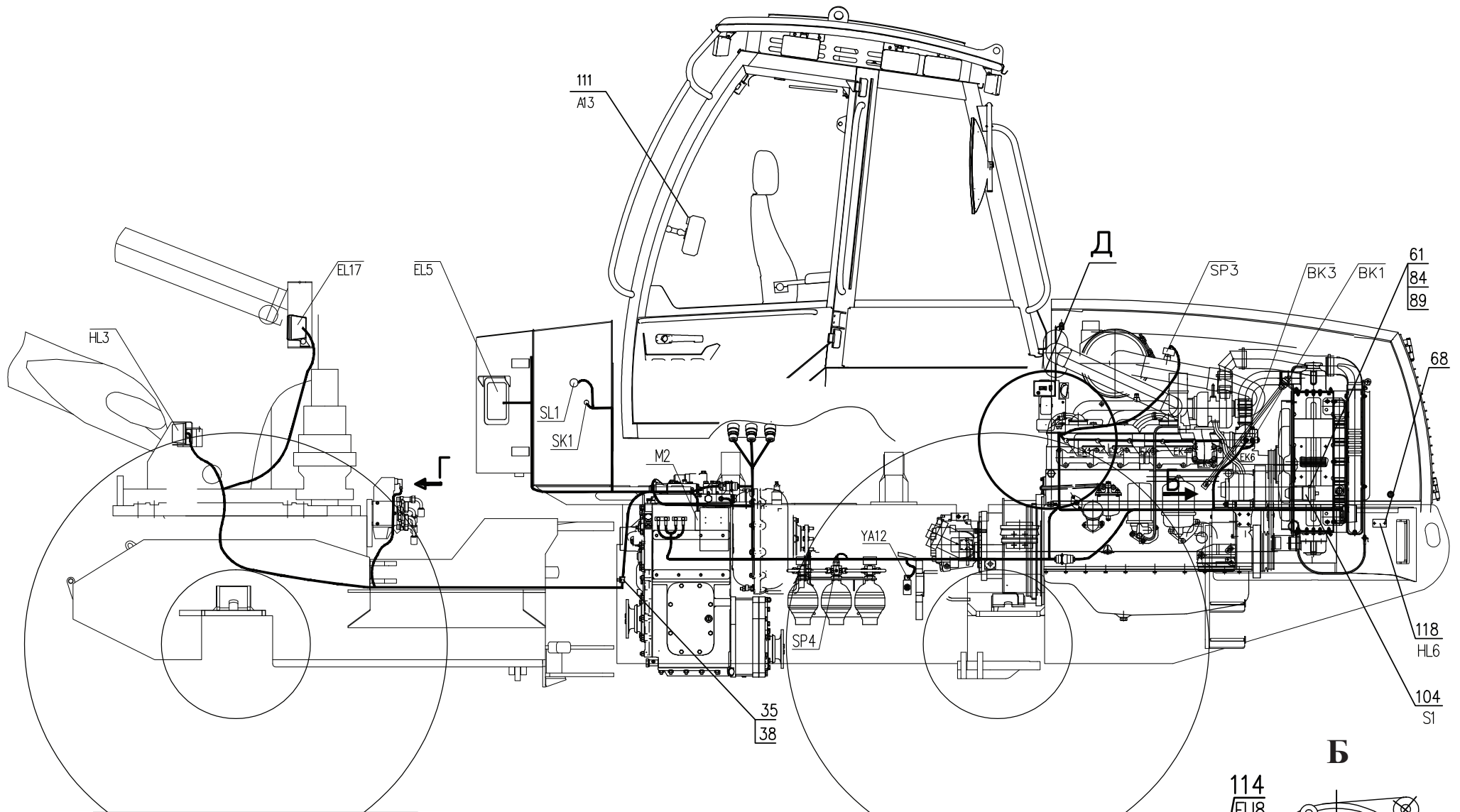


Рис. 69	2541.37.00.000	Электросистема
Fig. 69		
Fig. 69		
Fig. 69		

16 2541.37.00.000 Электросистема

Таблица 51 / Table 51 / Tableau 51 / Tabla 51

		2541.37.00.000	Электросистема					
Рис. Fig. Fig. Fig.	№ поз. Ref. No N° Ref. N° Pos.	Обозначение Designation Référence Signo convencional	Кол-во Qty Qté Cant.	Наименование	Description	Désignation	Descripción	Примечание Remark Note Observaciones
	1	208A.37.00.800	1	Провод М-2				
69	2	2541.37.00.100-Б	1	Жгут 1				
70	3	2541.37.00.150-Б	1	Жгут 2				
71	4	2541.37.00.200-Б	1	Жгут 3				
	5	2541.37.00.250-Б	1	Жгут 4				
	6	2541.37.00.300	1	Жгут 5				
	7	2541.37.00.350-Б	1	Жгут 6				
	8	2541.37.00.400	1	Жгут "HYDRONIC 10"				
	10	2541.37.00.500	1	Провод 5				
	11	2541.37.00.620	1	Провод 31				
	12	2541.37.00.700	1	Провод 6				
	13	2541.37.00.750	1	Провод 6К				
	14	2541.37.00.800	1	Жгут 8				
	15	2541.37.00.900	1	Жгут 9				
	18	2661.11.00.700	1	Провод 6				
	19	2662.37.00.550	1	Провод 5 К				
	20	2662.37.00.600	1	Провод 16 О				
	25	ТО-27-2АУХЛ-12 00.02.750	2	Провод М-2				
	27	2541.37.00.001	2	Прижим				
	28	2541.37.00.002	4	Шпилька				
	29	2541.37.00.003	1	Коврик				
	30	2541.37.00.004	1	Панель				
	33	2541.37.00.007	1	Табличка				
	35	ДЭ-224А.47.00.003	5	Втулка				
	38	У22-2.37-50.025-02	5	Хомут				
	55	М8-6gx16.88.35.0115 ГОСТ 7796-70	8	Болт				
	57	М10-6gx35.88.35.0115 ГОСТ 7796-70	4	Болт				
	60	М6-6gx12.88.35.0115 ГОСТ 7798-70	10	Болт				
	61	М6-6gx16.88.35.0115 ГОСТ 7798-70	20	Болт				

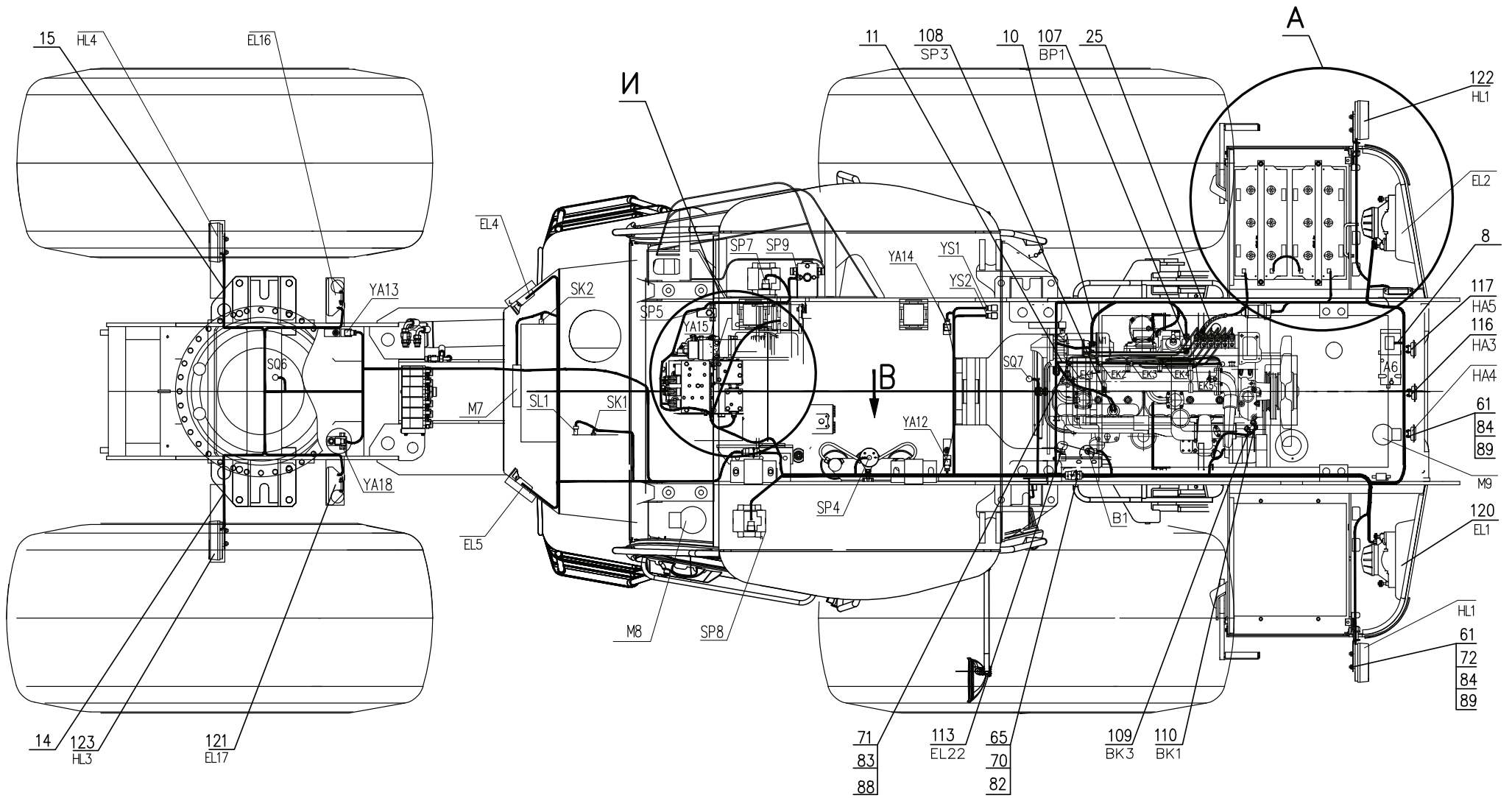


Рис. 70	2541.37.00.000	Электросистема
Fig. 70		
Fig. 70		
Fig. 70		

		2541.37.00.000		Электросистема				
Рис. Fig. Fig. Fig.	№ поз. Ref. No N° Ref. N° Pos.	Обозначение Designation Référence Signo convencional	Кол-во Qty Qté Cant.	Наименование	Description	Désignation	Descripción	Примечание Remark Note Observaciones
	65	В.М3-6gx12.46.0115 ГОСТ 17473-80	8	Винт				
69	67	В.М5-6gx12.46.0115 ГОСТ 17473-80	8	Винт				
70	68	В.М6-6gx12.46.0115 ГОСТ 17473-80	4	Винт				
71	69	В.М6-6gx20.46.0115 ГОСТ 17473-80	4	Винт				
	70	М3-6Н.8.35.0115 ГОСТ 5915-70	8	Гайка				
	71	М5-6Н.8.35.0115 ГОСТ 5915-70	6	Гайка				
	72	М6-6Н.8.35.0115 ГОСТ 5915-70	10	Гайка				
	73	М8-6Н.8.35.0115 ГОСТ 5915-70	1	Гайка				
	74	М10-6Н.8.35.0115 ГОСТ 5915-70	4	Гайка				
	75	М12-6Н.8.35.0115 ГОСТ 5915-70	10	Гайка				
	82	3 65Г 0115 ГОСТ 6402-70	8	Шайба				
	83	5 65Г 0115 ГОСТ 6402-70	14	Шайба				
	84	6 65Г 0115 ГОСТ 6402-70	38	Шайба				
	85	8 65Г 0115 ГОСТ 6402-70	8	Шайба				
	86	10 65Г 0115 ГОСТ 6402-70	4	Шайба				
	87	12 65Г 0115 ГОСТ 6402-70	10	Шайба				
	88	С.5.02.Ст3.0115 ГОСТ 11371-78	14	Шайба				
	89	С.6.02.Ст3.0115 ГОСТ 11371-78	38	Шайба				
	9	С.8.02.Ст3.0115 ГОСТ 11371-78	8	Шайба				
	91	С.10.02.Ст3.0115 ГОСТ 11371-78	8	Шайба				
	92	С.12.02.Ст3.0115 ГОСТ 11371-78	10	Шайба				
	94	А24-5 ГОСТ 2023.1-88	2	Лампа				
	100	6СТ-190А ТУ 16-729.384-83	2	Батарея аккумуляторная				
	101	БП-11-02 ТУ РБ 03428193.095-97	2	Блок предохранителей				
	102	БП-2 ТУ РБ 03428193.095-97	1	Блок предохранителей				
	104	1212.3737-07 ТУ РБ 07513211.006-97	1	Выключатель				
	107	ДКД-2К ТУ РБ 600417525.040-2004	1	Датчик давления комбинированный				
	108	ДСФ-65 ТУ РБ 07513211.003-94	1	Датчик сигнализатора засорённости воздушного фильтра				
	109	ДУТЖ-05 ТУ РБ 07513211.001-95	1	Датчик указателя температуры жидкости				

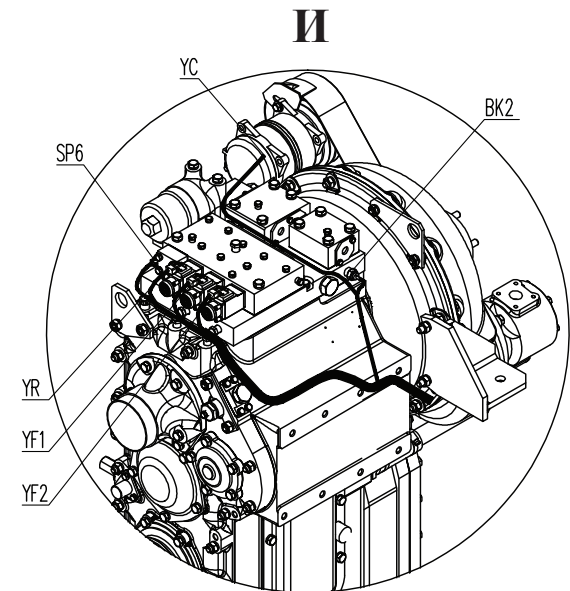
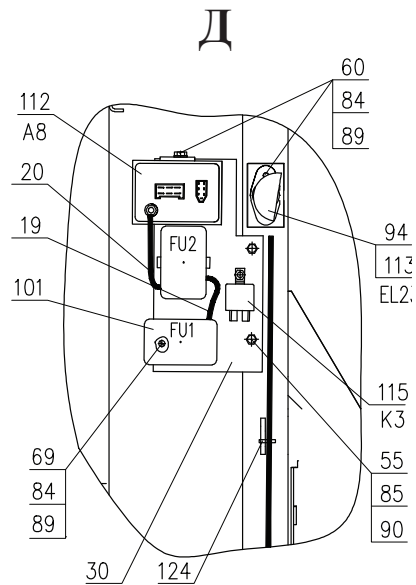
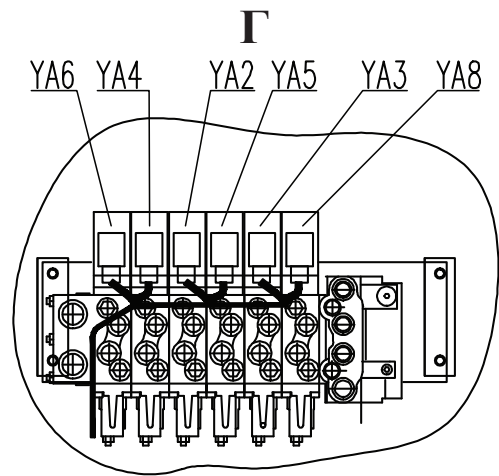
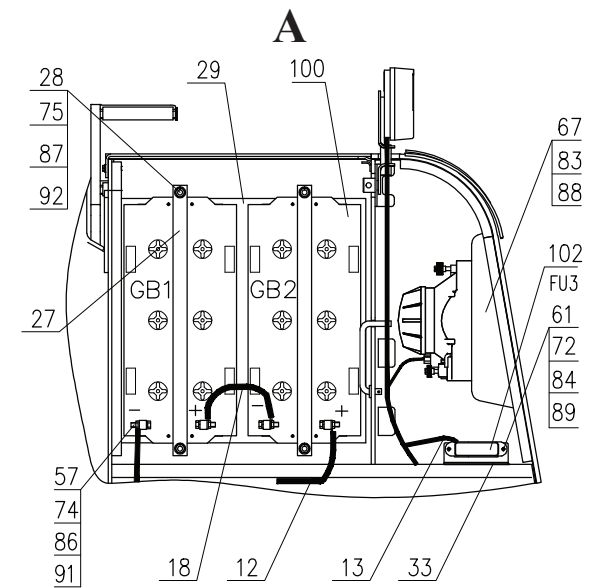
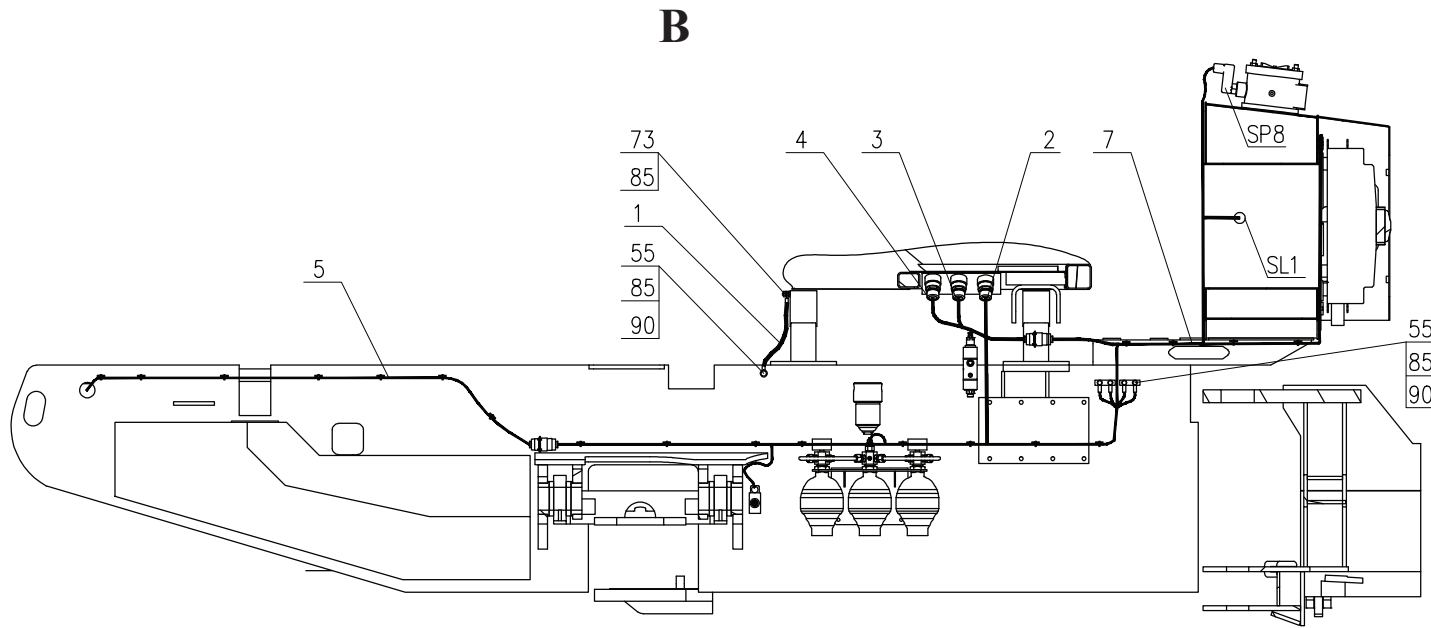


Рис. 71	2541.37.00.000	Электросистема
Fig. 71		
Fig. 71		
Fig. 71		

		2541.37.00.000	Электросистема					
Рис. Fig. Fig. Fig.	№ поз. Ref. No N° Ref. N° Pos.	Обозначение Designation Référence Signo convencional	Кол-во Qty Qté Cant.	Наименование	Description	Désignation	Descripción	Примечание Remark Note Observaciones
69	110	ДУТЖ-03 ТУ ВУ 600417525.048-2005	1	Датчик указателя температуры жидкости				
	111	МСТ-02	1	Дисплей				
70	112	КСН-1.3761-100 ТУ ВУ 190431397.012-2010	1	Контроллер свечей накаливания				
71	113	ПД 308Б-О ТУ 37.003.187-2007	2	Лампа подкапотная				
	114	ПР118Б-01 ТУ 37.003.731-76	1	Предохранитель				
	115	738.3747-50 ТУ 37.469.023-97	1	Реле				
	116	К91-2М-24V-L	1	Сигнал звуковой				
	117	К91-2М-24V-H	2	Сигнал звуковой				
	118	3212.3731 ТУ РБ 05882559.008-95	2	Световозвращатель				
	120	112.03.29-02 ТУ РБ 600124825.042-2004	2	Фара				
	121	8724.304/6 ТУ РБ 28927023.003-98	4	Фара рабочая				
	122	3733.3712 ТУ РБ 05882559.010-95	2	Фонарь передний многофункциональный				
	123	7313.3716 ТУ РБ 600124825.026-2002	2	Фонарь задний многофункциональный				
	124	SEL.3.223 200x4,5	100	Кабельная стяжка				

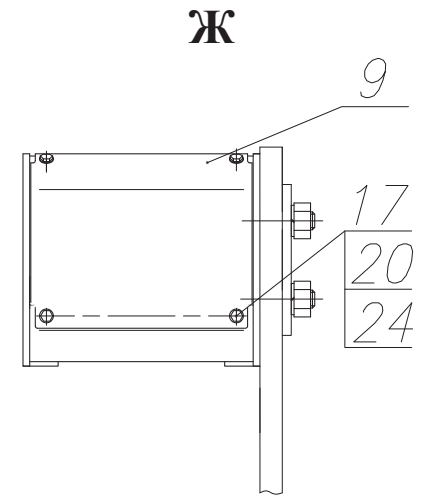
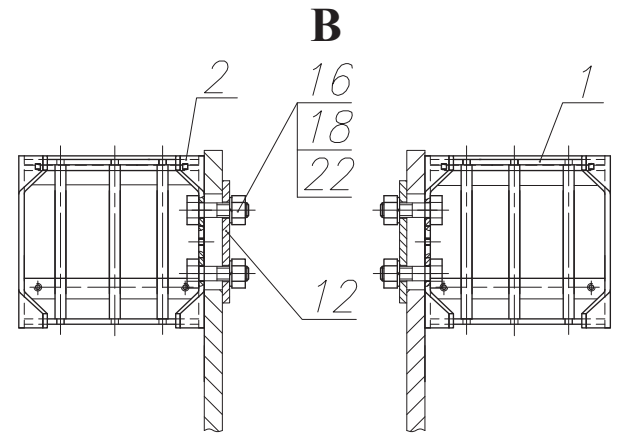
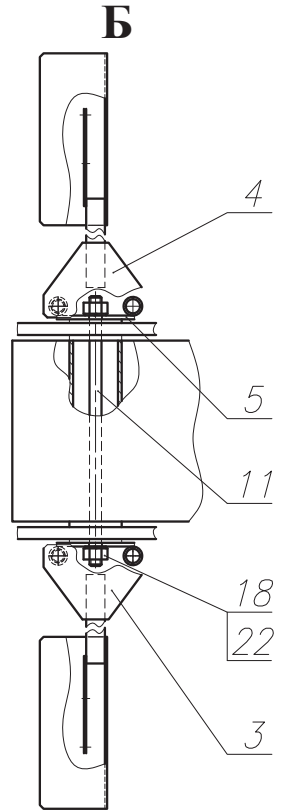
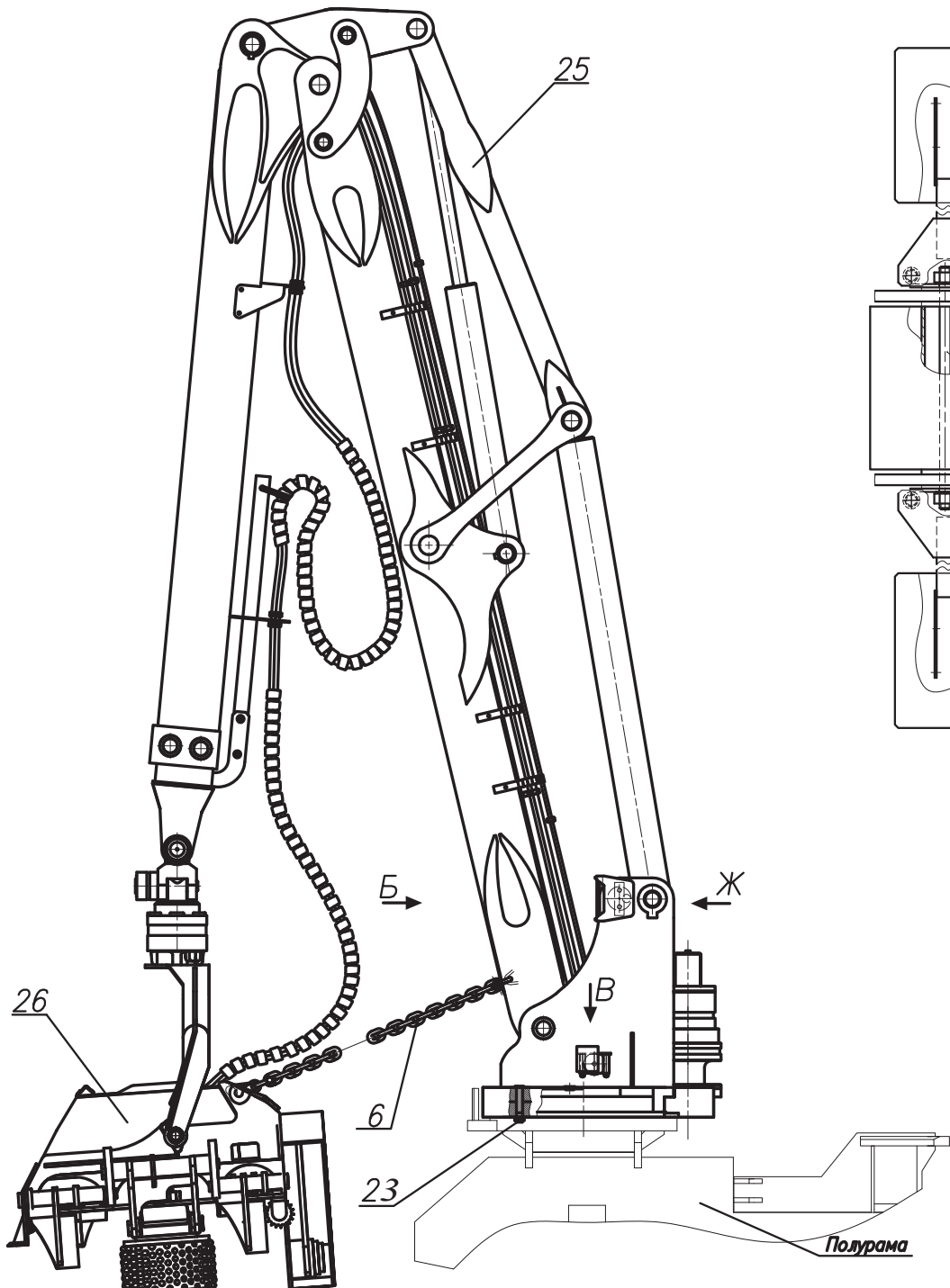
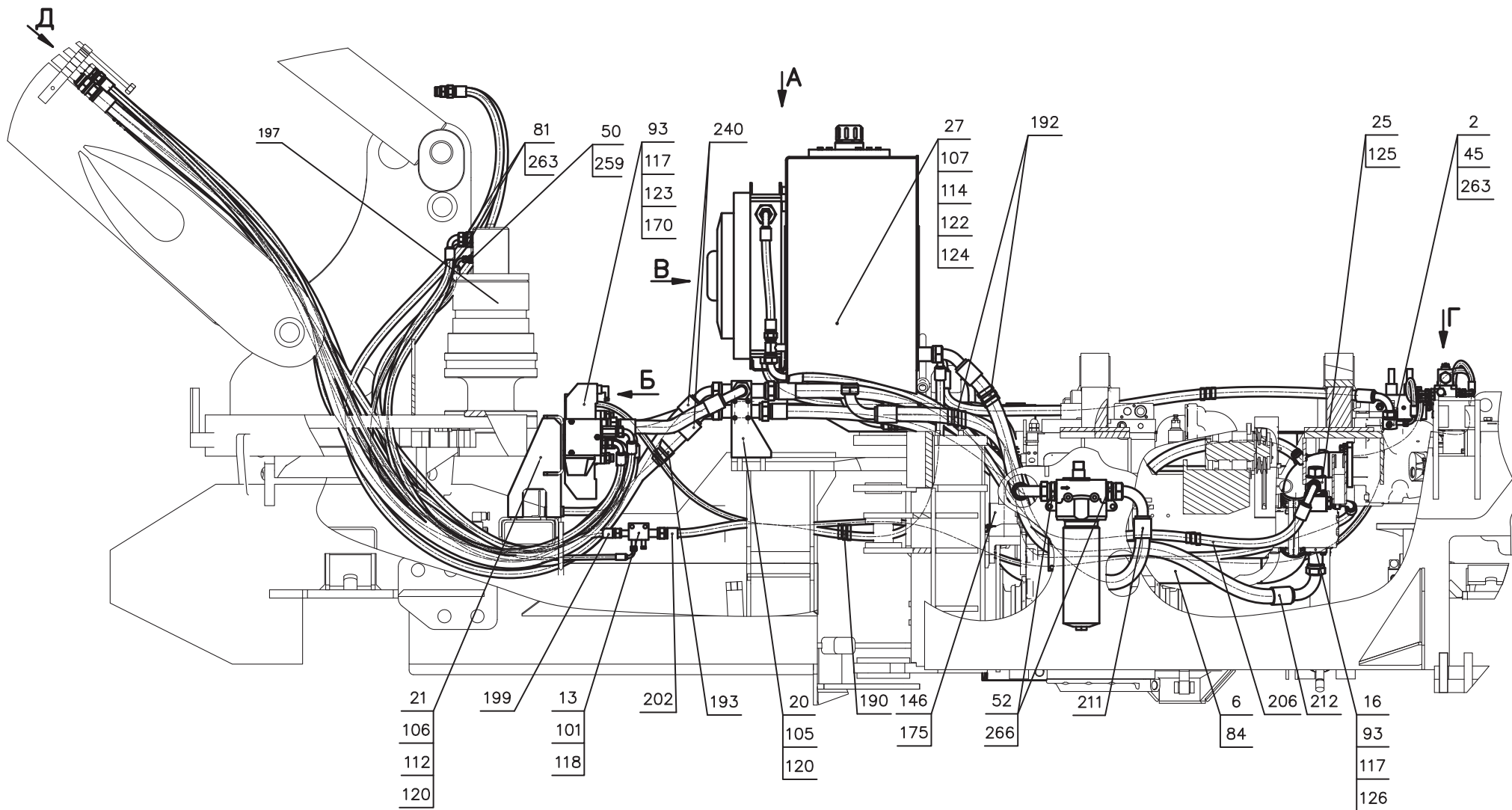


Рис. 72	2541.45.71.000	Установка технологического оборудования
Fig. 72		
Fig. 72		
Fig. 72		

17 2541.45.71.000 Установка технологического оборудования

Таблица 52 / Table 52 / Tableau 52 / Tabla 52

		2541.45.71.000		Установка технологического оборудования				
Рис. Fig. Fig.	№ поз. Ref. No N° Ref. N° Pos.	Обозначение Designation Référence Signo convencional	Кол-во Qty Qté Cant.	Наименование	Description	Désignation	Descripción	Примечание Remark Note Observaciones
72	1	2541.45.71.100	1	Корпус фары				
	2	2541.45.71.100-01	1	Корпус фары				
	3	2551.14.03.000	1	Кронштейн				
	4	2551.14.03.000-01	1	Кронштейн				
	5	2551.14.04.000	2	Кронштейн				
	6	2551.14.05.000	2	Цепь фиксирующая				
	9	2541.45.71.001	2	Крышка				
	11	2551.14.00.004	1	Шпилька				
	12	2551.14.00.006	2	Проставка				
	16	M16-6gx55.88.35.0115 ГОСТ 7796-70	4	Болт				
	17	M6-6gx16.88.35.0115 ГОСТ 7798-70	8	Болт				
	18	M16-6H.8.35.0115 ГОСТ 5915-70	6	Гайка				
	20	6 65Г 0115 ГОСТ 6402-70	8	Шайба				
	22	16 65Г 0115 ГОСТ 6402-70	6	Шайба				
	23	20 ОТ 65Г 0115 ГОСТ 6402-70	36	Шайба				
	24	C.6.02.Ст3.0115 ГОСТ 11371-78	8	Шайба				
	25	KESLA Foresteri H1395	1	Манипулятор				
	26	KESLA 20RH	1	Головка харвестерная				



Остальные виды, сечения и разрезы см. рис. 74 - 76

Рис. 73	2541.46.00.000-Б	Гидросистема рабочего оборудования
Fig. 73		
Fig. 73		
Fig. 73		

18 2541.46.00.000-Б Гидросистема рабочего оборудования

Таблица 53 / Table 53 / Tableau 53 / Tabla 53

		2541.46.00.000-Б		Гидросистема рабочего оборудования				
Рис. Fig. Fig.	№ поз. Ref. No N° Ref. N° Pos.	Обозначение Designation Référence Signo convencional	Кол-во Qty Qté Cant.	Наименование	Description	Désignation	Descripción	Примечание Remark Note Observaciones
73 74 75 76	2	2541.46.00.050-Б	1	Угольник поворотный				
	3	2541.46.00.060-Б	1	Колодка				
	5	2541.46.00.080	1	Трубопровод				
	6	2541.46.00.090	1	Трубопровод				
	10	2541.46.00.120-Б	1	Фланец				
	13	2541.46.00.150-Б	1	Колодка				
	16	2541.46.00.180	1	Фланец				
	17	2541.46.00.190	1	Фланец				
	2	2541.46.00.200	1	Кронштейн				
	21	2541.46.00.300-Б	1	Кронштейн				
	23	2541.46.00.420-Б	1	Панель				
	24	2541.46.00.430-Б	1	Панель				
	25	2541.46.01.000	1	Клапан обратный				
	27	2541.46.15.000-В	1	Бак гидравлический (см. рис. 77)				
	28	2551.06.04.000	2	Блок гидроаппаратов (см. рис. 78)				
	29	2661.01.00.880	2	Кронштейн				
	30	2541.46.00.001	1	Штуцер				
	31	2541.46.00.002	8	Винт				
	34	2541.46.00.005	1	Заглушка				
	38	2541.46.00.009	2	Штуцер				
	41	2541.46.00.013	3	Штуцер				
	42	2541.46.00.014	4	Болт				
	45	2541.46.00.016	1	Болт зажимной				
	46	2541.46.00.017	1	Фланец				
	47	2541.46.00.018	2	Тройник				
	50	2541.46.00.033	1	Штуцер				
	51	2551.06.00.003	2	Штуцер				
	52	2551.06.00.005	2	Штуцер				
	54	2551.06.00.012	1	Штуцер				
	59	2551.06.00.027	5	Штуцер				

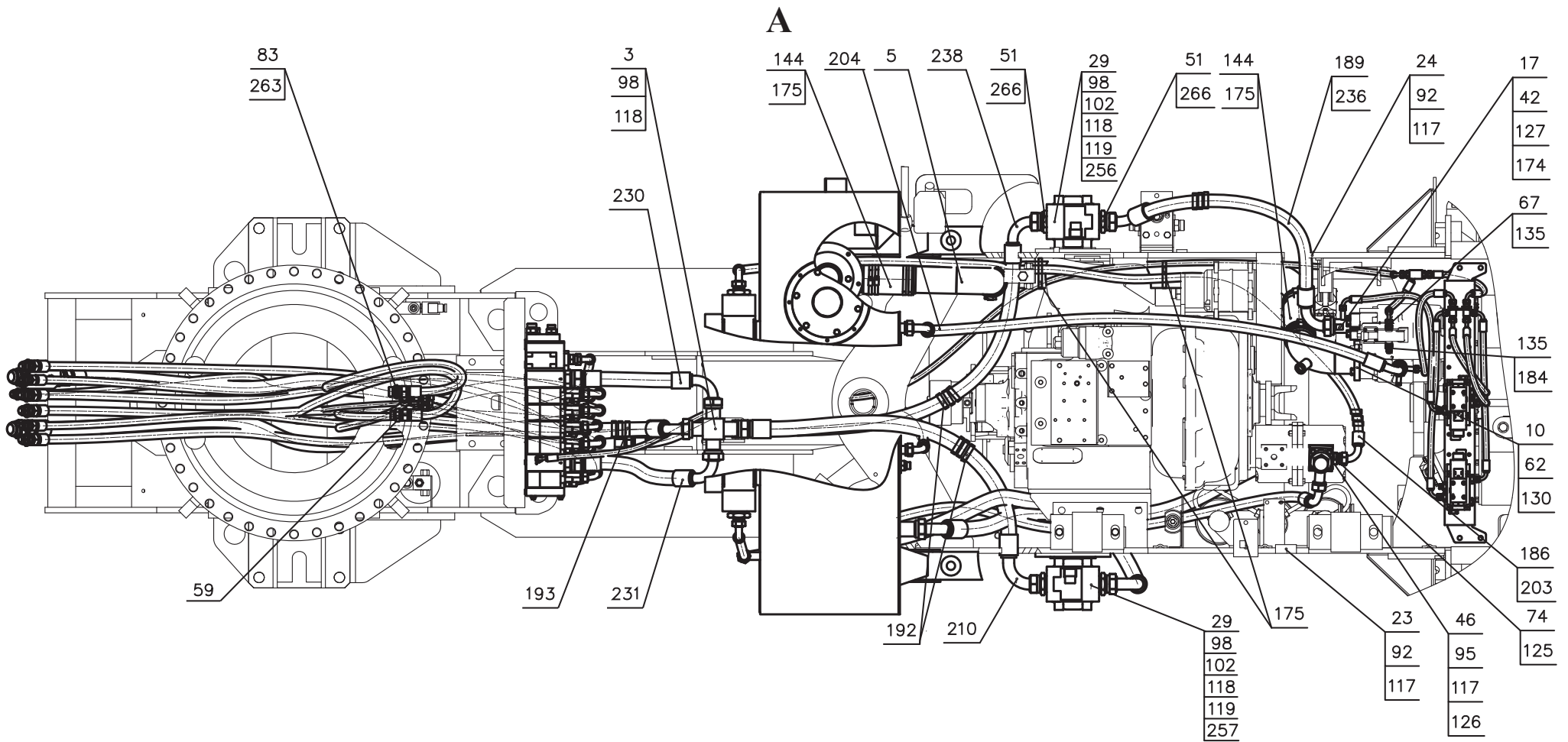


Рис. 74	2541.46.00.000-Б	Гидросистема рабочего оборудования
Fig. 74		
Fig. 74		
Fig. 74		

2541.46.00.000-Б				Гидросистема рабочего оборудования				
Рис. Fig. Рис.	№ поз. Ref. No N° Ref. N° Pos.	Обозначение Designation Référence Signo convencional	Кол-во Qty Qté Cant.	Наименование	Description	Désignation	Descripción	Примечание Remark Note Observaciones
	60	2551.06.00.028	2	Штуцер				
73 74 75 76	62	2551.06.00.031	4	Болт				
	65	2551.06.00.034	2	Штуцер				
	67	2661.06.00.004	1	Штуцер				
	70	2662.34.07.002	2	Штуцер				
	72	525.46.00.003	2	Штуцер				
	74	УДГ1.01.01.034	1	Штуцер				
	76	УДГ1.01.17.001	4	Штуцер				
	78	УДГ1.01.17.006	3	Штуцер				
	80	УДГ1.01.17.009	2	Штуцер				
	81	УДГ1.01.17.019	2	Штуцер				
	83	УДГ1.01.17.023	1	Штуцер				
	84	УДГ1.09.03.001	1	Заглушка				
	86	УДГ1.09.06.002	1	Заглушка				
	87	УДГ1.09.06.003	1	Заглушка				
	88	УДГ1.09.06.004	2	Заглушка				
	92	M8-6gx20.88.35.0115 ГОСТ 7796-70	16	Болт				
	93	M8-6gx30.88.35.0115 ГОСТ 7796-70	8	Болт				
	95	M8-6gx60.88.35.0115 ГОСТ 7796-70	4	Болт				
	98	M10-6gx20.88.35.0115 ГОСТ 7796-70	8	Болт				
	101	M10-6gx50.88.35.0115 ГОСТ 7796-70	2	Болт				
	102	M12-6gx20.88.35.0115 ГОСТ 7796-70	4	Болт				
	105	M16-6gx25.88.35.0115 ГОСТ 7796-70	4	Болт				
	106	M16-6gx110.88.35.0115 ГОСТ 7796-70	4	Болт				
	107	M24-6gx140.88.35.0115 ГОСТ 7796-70	4	Болт				
	109	В.М5-6gx35.46.0115 ГОСТ 17473-80	2	Винт				
	111	M5-6H.05.35.0115 ГОСТ 5916-70	2	Гайка				
	112	M16-6H.05.35.0115 ГОСТ 5916-70	4	Гайка				
	114	M24-6H.05.35.0115 ГОСТ 5916-70	4	Гайка				
	116	5 65Г 0115 ГОСТ 6402-70	10	Шайба				
	117	8 65Г 0115 ГОСТ 6402-70	28	Шайба				
	118	10 65Г 0115 ГОСТ 6402-70	10	Шайба				
	119	12 65Г 0115 ГОСТ 6402-70	4	Шайба				

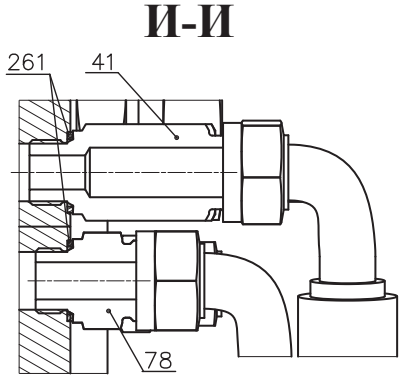
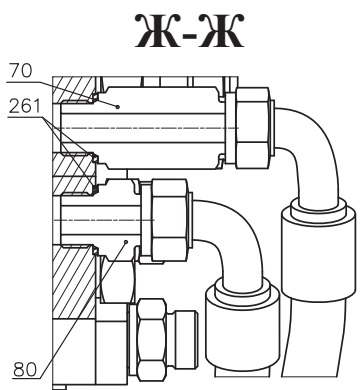
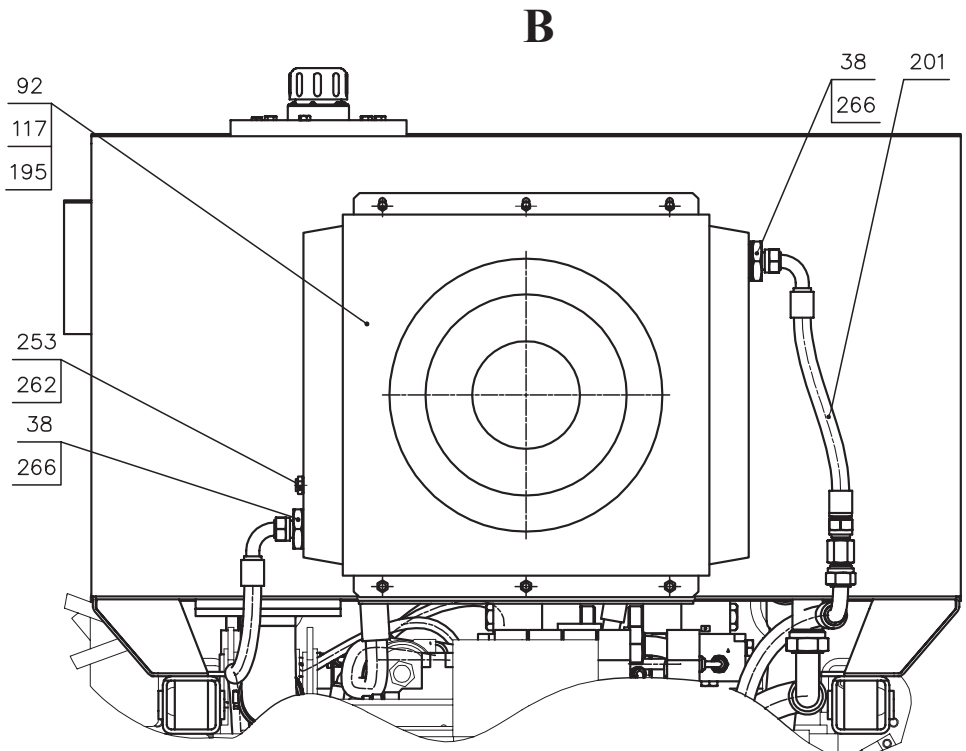
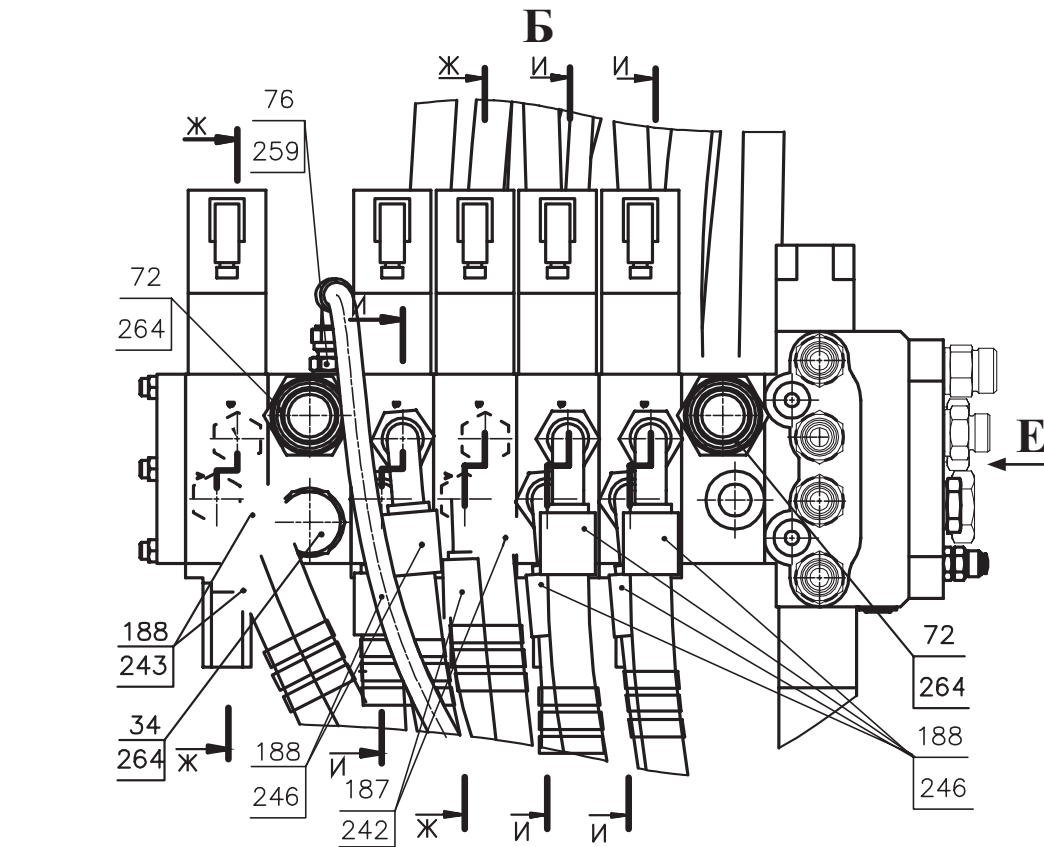


Рис. 75	2541.46.00.000-Б	Гидросистема рабочего оборудования
Fig. 75		
Fig. 75		
Fig. 75		

2541.46.00.000-Б			Гидросистема рабочего оборудования					
Рис. Fig. Рис.	№ поз. Ref. No N° Ref. N° Pos.	Обозначение Designation Référence Signo convencional	Кол-во Qty Qté Cant.	Наименование	Description	Désignation	Descripción	Примечание Remark Note Observaciones
	120	16 65Г 0115 ГОСТ 6402-70	8	Шайба				
73 74 75 76	122	24 65Г 0115 ГОСТ 6402-70	4	Шайба				
	123	С.8.02.Ст3.0115 ГОСТ 11371-78	4	Шайба				
	124	С.24.02.Ст3.0115 ГОСТ 11371-78	8	Шайба				
	125	024-029-30-2-2 ГОСТ 9833-73/ГОСТ 18829-73	2	Кольцо				
	126	030-035-30-2-2 ГОСТ 9833-73/ГОСТ 18829-73	2	Кольцо				
	127	039-045-36-2-2 ГОСТ 9833-73/ГОСТ 18829-73	1	Кольцо				
	130	072-080-46-2-2 ГОСТ 9833-73/ГОСТ 18829-73	1	Кольцо				
	132	M14 ГОСТ 15803-76	2	Контргайка				
	135	12 М3 ГОСТ 23358-87	2	Прокладка				
	136	G 1/4 М3 ГОСТ 23358-87	1	Прокладка				
	138	G 3/8 М3 ГОСТ 23358-87	1	Прокладка				
	144	76x87,5-0,29 ГОСТ 10362-76 (L=200)	2	Рукав				
	146	76x87,5-0,29 ГОСТ 10362-76 (L=300)	1	Рукав				
	170	11100862 PVG32+EHPS type1 (5 секций)	1	Гидрораспределитель				
	174	AFS604L13	2	Полуфланец				
	175	80-100/9-С7W2	16	Зажим				
	178	VU/SF01	1	Клапан ИЛИ				
	182	620.01.204.51	1	Клапан контроля давления				
	184	620.01.406.01	1	Клапан контроля давления				
	186	SSK20 (L=1500)	1	Лента спиральная защитная				
	187	SSK20 (L=2300)	2	Лента спиральная защитная				
	188	SSK20 (L=3000)	12	Лента спиральная защитная				
	189	SSK30 (L=800)	1	Лента спиральная защитная				
	190	SSK30 (L=1500)	3	Лента спиральная защитная				
	191	SSK30 (L=3000)	2	Лента спиральная защитная				
	192	SSK40 (L=1500)	4	Лента спиральная защитная				
	193	SSK40 (L=2500)	2	Лента спиральная защитная				
	195	A701EAX24VP(633230015)	1	Радиатор				
	197	1SN-6-22,5-1800-DKL90-DKL90 ТУ BY 101379279.001-2008	1	РВД				
	199	1SN-13-16-2450-DKL-DKL ТУ BY 101379279.001-2008	1	РВД				
	201	1SN-16-13-400-DKL-DKL90 ТУ BY 101379279.001-2008	1	РВД				
	202	1SN-16-13-1400-DKL-DKL90 ТУ BY 101379279.001-2008	1	РВД				

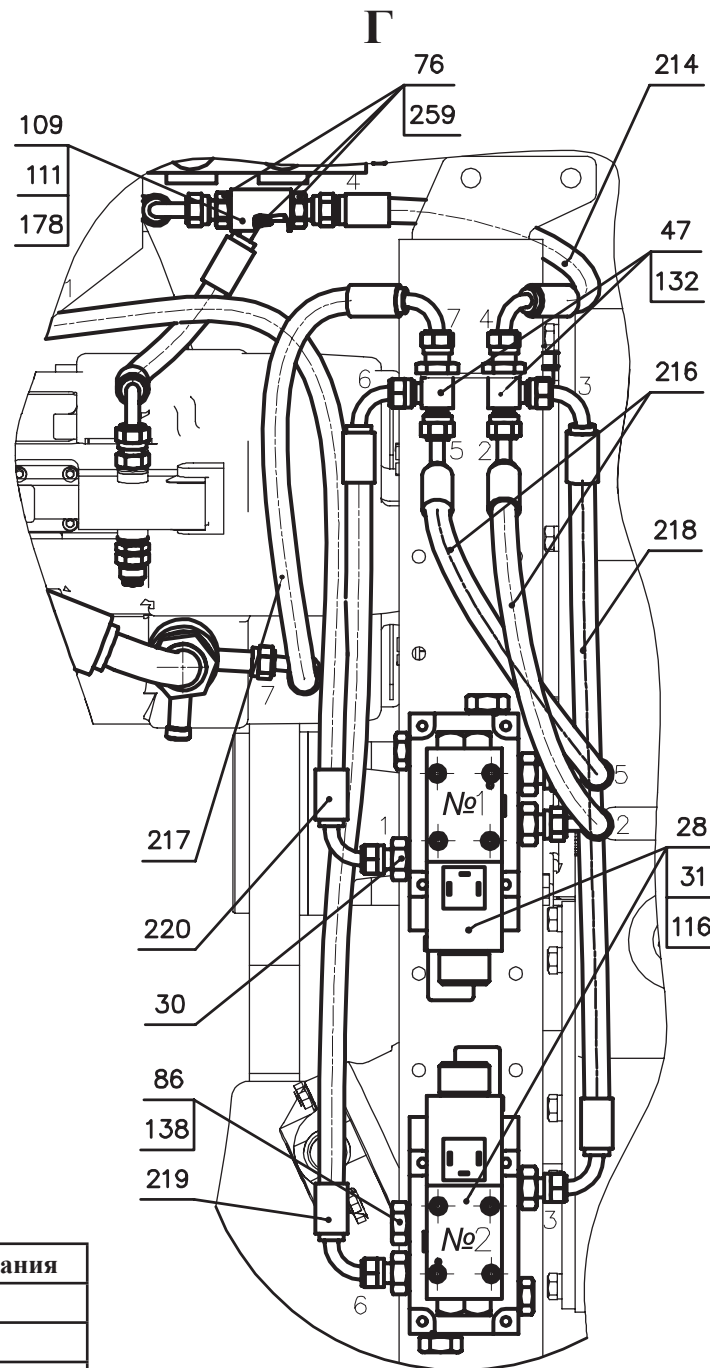
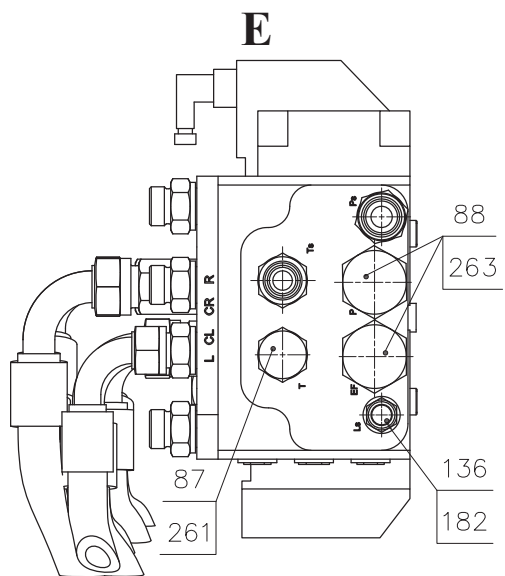
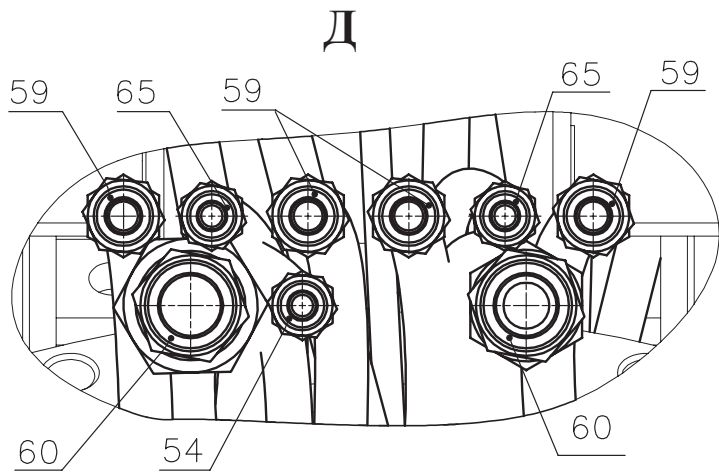


Рис. 76	2541.46.00.000-Б	Гидросистема рабочего оборудования
Fig. 76		
Fig. 76		
Fig. 76		

		2541.46.00.000-Б		Гидросистема рабочего оборудования					
Рис. Fig. Fig. Fig.	№ поз. Ref. No N° Ref. N° Pos.	Обозначение Designation Référence Signo convencional	Кол-во Qty Qté Cant.	Наименование	Description	Désignation	Descripción	Примечание Remark Note Observaciones	
	203	1SN-16-13-2600-DKL90-DKL90-270 TY BY 101379279.001-2008	1	РВД					
73 74 75 76	204	1SN-20-10,5-1600-DKL90-DKL90 TY BY 101379279.001-2008	1	РВД					
	206	1SN-20-10,5-2000-DKL90-DKL90-90 TY BY 101379279.001-2008	1	РВД					
	210	1SN-32-6,3-1250-DKL-DKL90 TY BY 101379279.001-2008	1	РВД					
	211	1SN-32-6,3-1500-DKL90-DKL90-270 TY BY 101379279.001-2008	1	РВД					
	212	1SN-32-6,3-1700-DKL45-DKL90-270 TY BY 101379279.001-2008	1	РВД					
	213	2SN-6-40-300-DKL90-DKL90-180 TY BY 101379279.001-2008	1	РВД					
	214	2SN-6-40-350-DKL-DKL90 TY BY 101379279.001-2008	1	РВД					
	216	2SN-6-40-400-DKL45-DKL90-270 TY BY 101379279.001-2008	2	РВД					
	217	2SN-6-40-450-DKL90-DKL90-180 TY BY 101379279.001-2008	1	РВД					
	218	2SN-6-40-500-DKL90-DKL90 TY BY 101379279.001-2008	1	РВД					
	219	2SN-6-40-550-DKL90-DKL90 TY BY 101379279.001-2008	1	РВД					
	220	2SN-6-40-600-DKL90-DKL90-180 TY BY 101379279.001-2008	1	РВД					
	224	2SN-6-40-3300-DKL90-DKL90 TY BY 101379279.001-2008	1	РВД					
	230	4SP-25-28-400-DKS-DKS90 TY BY 101379279.001-2008	1	РВД					
	231	4SP-25-28-450-DKS-DKS90 TY BY 101379279.001-2008	1	РВД					
	236	4SP-25-28-850-DKS45-DKS90-270 TY BY 101379279.001-2008	1	РВД					
	238	4SP-25-28-1300-DKS-DKS90 TY BY 101379279.001-2008	1	РВД					
	240	4SP-25-28-3000-DKS-DKS45 TY BY 101379279.001-2008	2	РВД					
	242	NCB1-13-36-2100-DKL90-DKL90 TY BY 101379279.001-2008	2	РВД					
	243	NCB1-13-36-2850-DKL-DKL90 TY BY 101379279.001-2008	2	РВД					
	246	NCB1-16-31-2900-DKL-DKL90 TY BY 101379279.001-2008	6	РВД					
	253	FR361124535	1	Термостат					
	256	HD 619-256	1	Фильтр					
	257	HD 619-258	1	Фильтр					
	259	USIT225	5	Кольцо уплотнительное					
	261	USIT234	11	Кольцо уплотнительное					
	262	USIT236	1	Кольцо уплотнительное					
	263	USIT240	7	Кольцо уплотнительное					
	264	USIT244	3	Кольцо уплотнительное					
	266	USIT248	6	Кольцо уплотнительное					

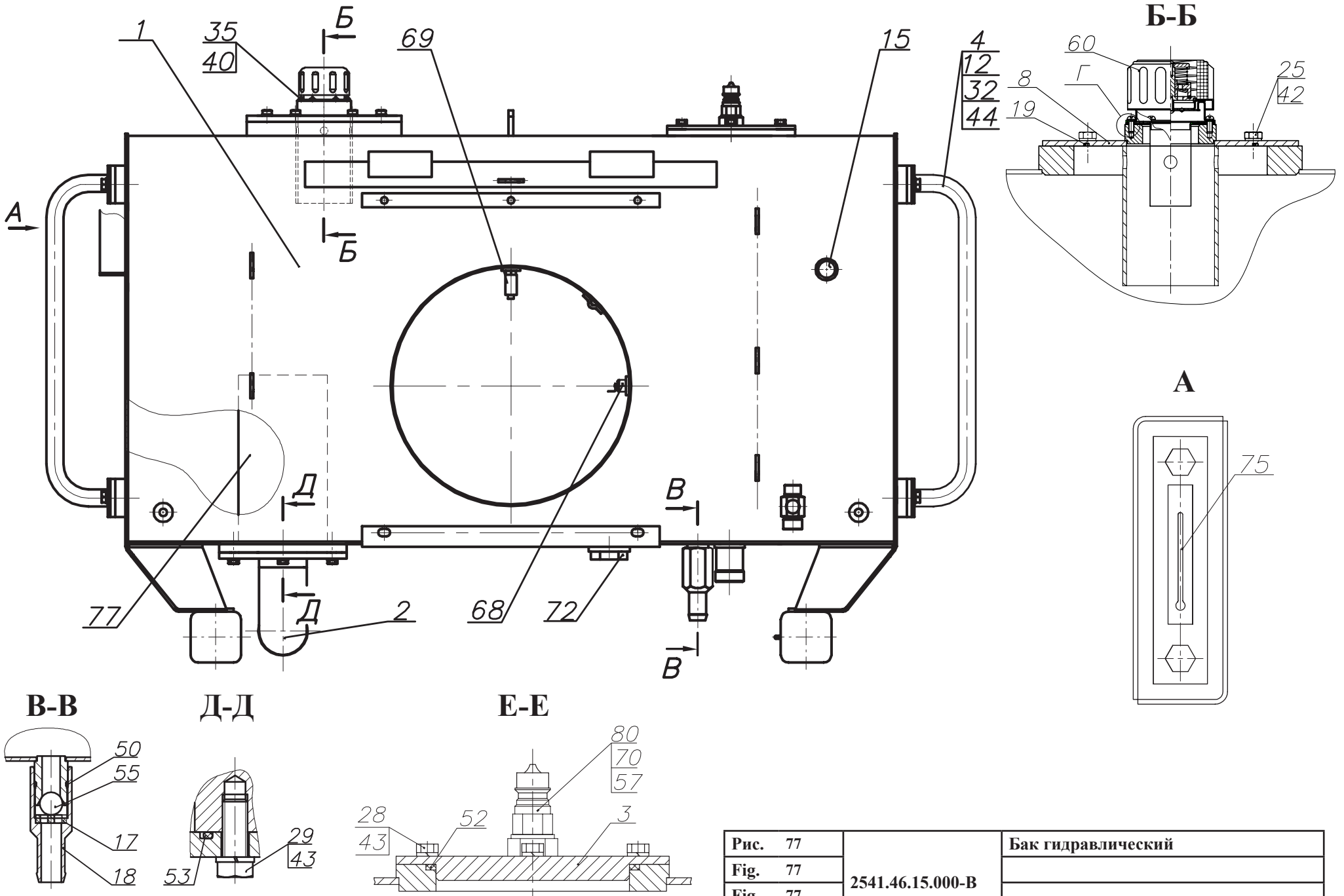


Рис. 77	2541.46.15.000-В	Бак гидравлический
Fig. 77		
Fig. 77		
Fig. 77		

18.1 2541.46.15.000-В Бак гидравлический

Таблица 54 / Table 54 / Tableau 54 / Tabla 54

		2541.46.15.000-В		Бак гидравлический				
Рис. Fig. Fig. Fig.	№ поз. Ref. No N° Ref. N° Pos.	Обозначение Designation Référence Signo convencional	Кол-во Qty Qté Cant.	Наименование	Description	Désignation	Descripción	Примечание Remark Note Observaciones
77	1	2541.46.15.100-В	1	Корпус гидробака				
	2	2541.46.15.200-Б	1	Фланец				
	3	2541.46.15.300	1	Крышка				
	4	2541.46.15.400	2	Ручка				
	8	ТО-18Б.2.06.02.300	1	Крышка				
	12	2541.46.15.001	4	Изолятор				
	15	УДГ1.09.03.006	1	Заглушка				
	17	ТО-27-1-16 01.00.003	1	Шайба				
	18	ТО-27-1-16 01.00.004	1	Ниппель				
	19	ТО-28А.02.02.003	1	Прокладка				
	25	M8-6gx20.88.35.0115 ГОСТ 7796-70	8	Болт				
	28	M10-6gx20.88.35.0115 ГОСТ 7796-70	6	Болт				
	29	M10-6gx25.88.35.0115 ГОСТ 7796-70	6	Болт				
	32	M12-6gx30.88.35.0115 ГОСТ 7796-70	8	Болт				
	35	В.М5-6gx12.46.0115 ГОСТ 17473-80	6	Винт				
	40	5 65Г 0115 ГОСТ 6402-70	6	Шайба				
	42	8 65Г 0115 ГОСТ 6402-70	8	Шайба				
	43	10 65Г 0115 ГОСТ 6402-70	12	Шайба				
	44	12 65Г 0115 ГОСТ 6402-70	8	Шайба				
	50	030-035-30-2-2 ГОСТ 9833-73/ГОСТ 18829-73	1	Кольцо				
	52	150-160-58-2-2 ГОСТ 9833-73/ГОСТ 18829-73	1	Кольцо				
	53	160-165-36-2-2 ГОСТ 9833-73/ГОСТ 18829-73	1	Кольцо				
	55	22,225-100 ГОСТ 3722-81	1	Шарик				
	57	G 3/4 М3 ГОСТ 23358-87	1	Прокладка				
	60	TM 478 G100P3	1	Горловина заправочная «SOFIMA»				
	68	ДАТЖ-03 ТУ РБ 07513211.011-97	1	Датчик аварийной температуры жидкости				
	69	ДУЖП-Д-1-24 ТУ ВУ 690297953.003-2008	1	Датчик				
	70	SPAV.20003	1	Колпак защитный				
	72	(К1 1/4")	1	Пробка магнитная МТЗ				
	75	LS 127 1-T-M12	1	Указатель уровня жидкости и температуры «SOFIMA»				
	77	FAM080 DC B9	1	Фильтр «SOFIMA»				
	80	PAV1.2019.003	1	Штекер »SOFIMA»				

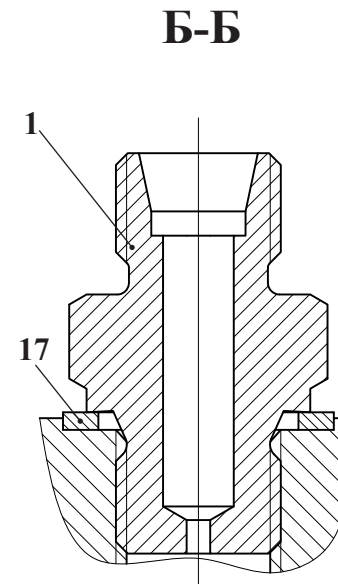
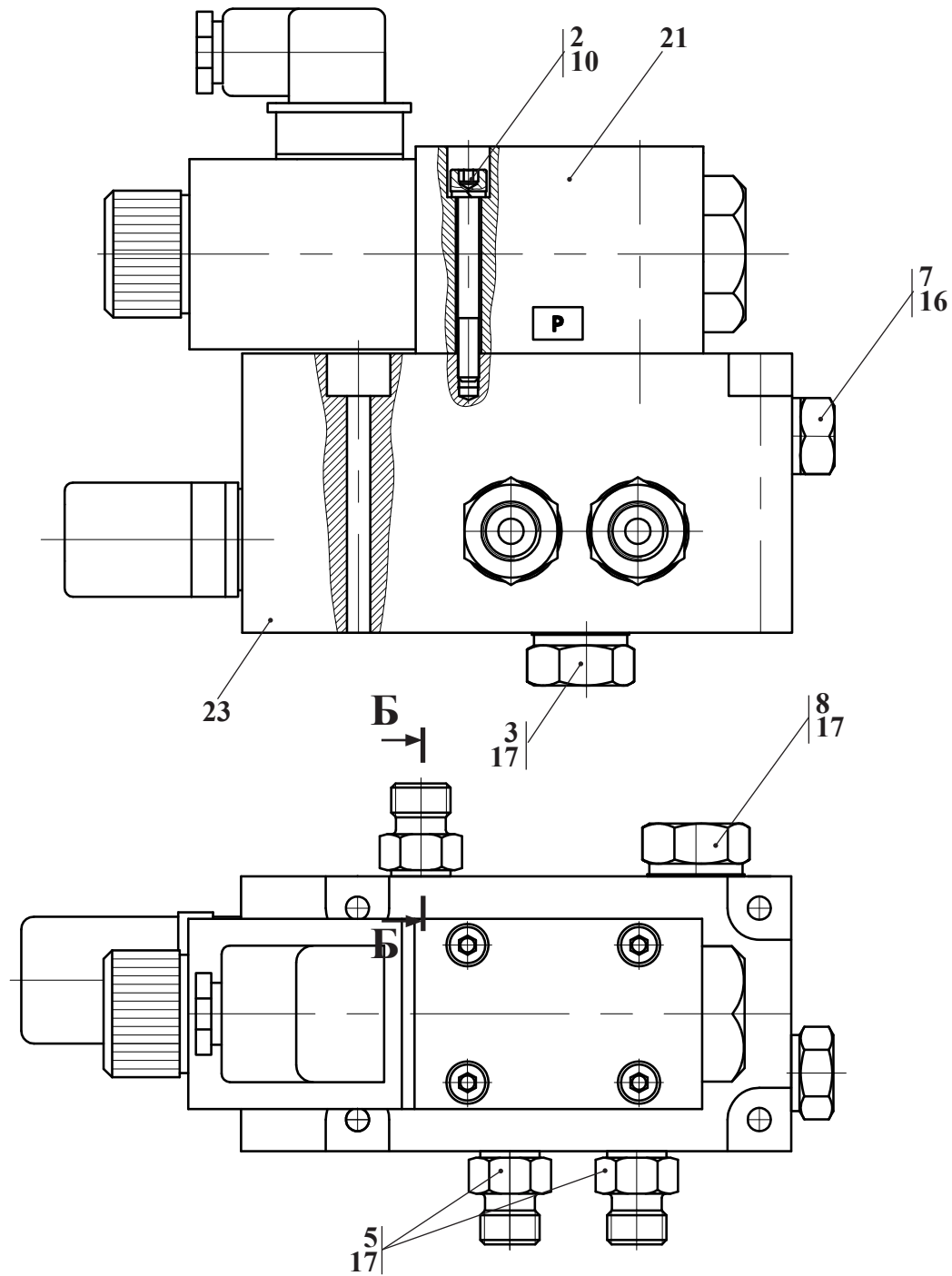


Рис. 78	2551.06.04.000	Блок гидроаппаратов
Fig. 78		
Fig. 78		
Fig. 78		

18.2 Блок гидроаппаратов 2551.06.04.000

Таблица 55 / Table 55 / Tableau 55 / Tabla 55

		2551.06.04.000	Блок гидроаппаратов					
Рис. Fig. Fig. Fig.	№ поз. Ref. No N° Ref. N° Pos.	Обозначение Designation Référence Signo convencional	Кол-во Qty Qté Cant.	Наименование	Description	Désignation	Descripción	Примечание Remark Note Observaciones
78	1	2551.06.04.001	1	Дроссель				
	2	2551.06.04.002	4	Винт				
	3	2551.06.04.003	2	Заглушка				
	5	УДГ1.01.17.027	2	Штуцер				
	7	УДГ1.09.06.001	1	Заглушка				
	8	УДГ1.09.06.002	1	Заглушка				
	10	5 65Г 0115 ГОСТ 6402-70	4	Шайба				
	13	4-12-АД1М ГОСТ 18677-73	1	Пломба				
	16	G 1/4 М3 ГОСТ 23358-87	1	Прокладка				
	17	G 3/8 М3 ГОСТ 23358-87	6	Прокладка				
	21	RPE3-062C51/02400E1K2N2	1	Гидрораспределитель				
	23	DP6-06-VPP1-S/25	1	Клапан предохранительный				
	26	1,0-С-1 ГОСТ 3282-74		Проволока				

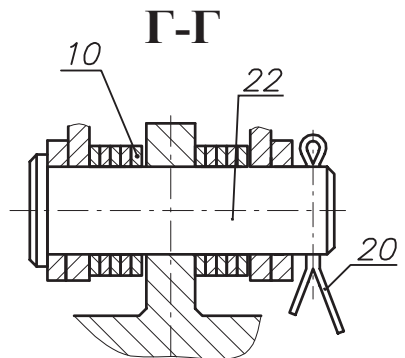
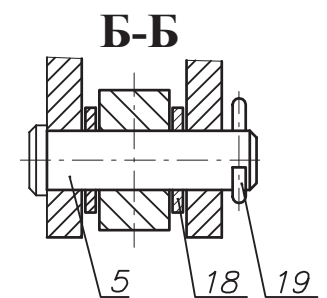
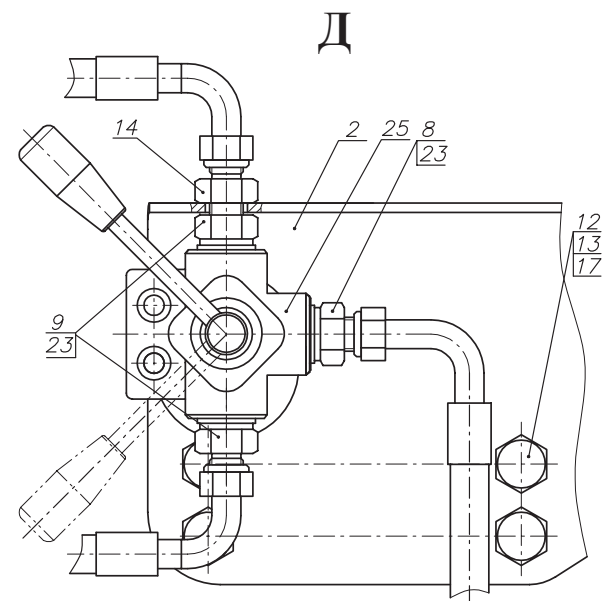
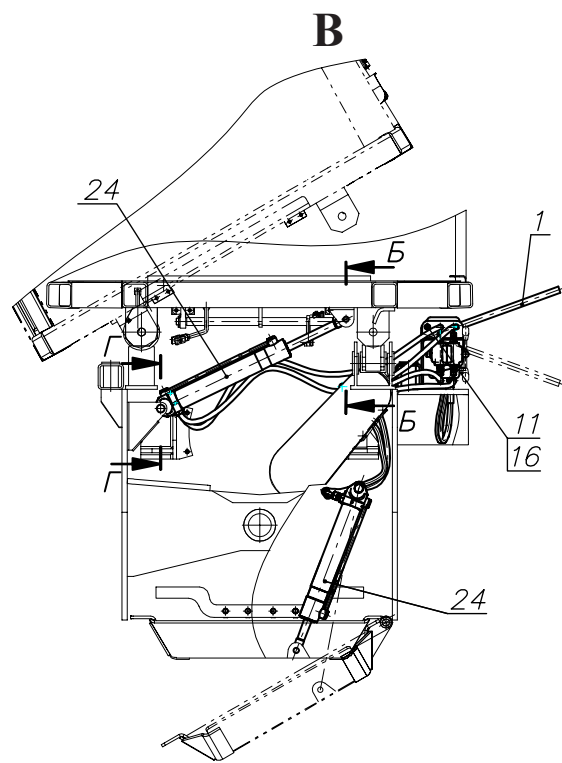
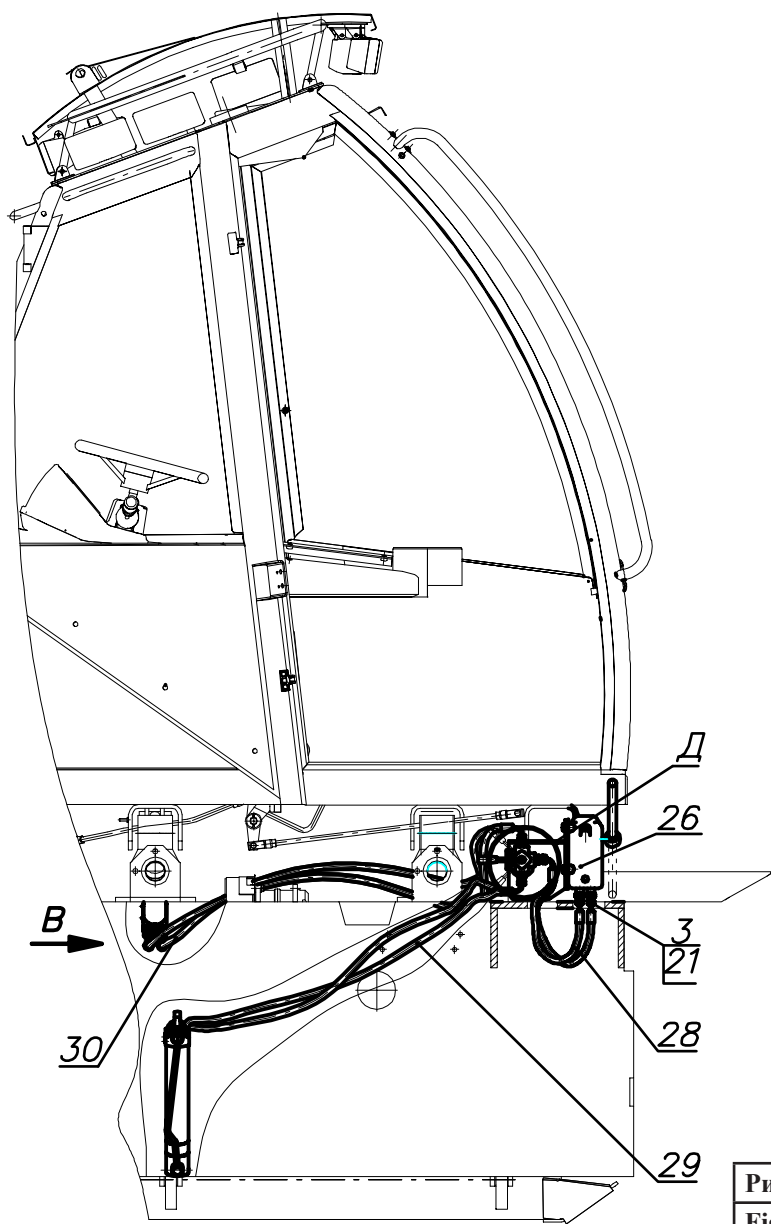
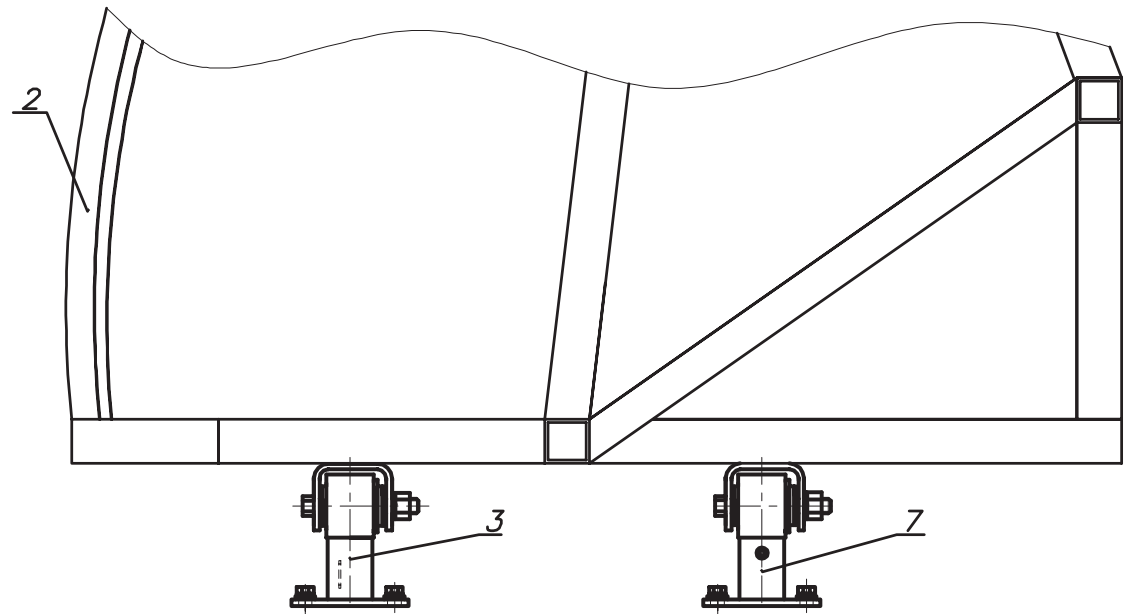
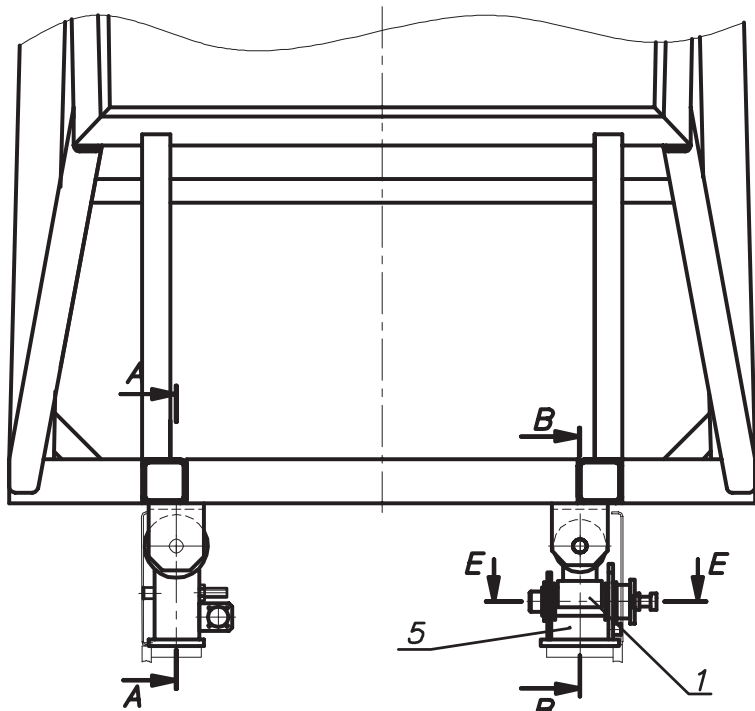


Рис. 79		Гидросистема подъема кабины
Fig. 79	2541.49.00.000-A	
Fig. 79		
Fig. 79		

19 2541.49.00.000-А Гидросистема подъема кабины

Таблица 56 / Table 56 / Tableau 56 / Tabla 56

		2541.49.00.000-А	Гидросистема подъема кабины					
Рис. Fig. Fig.	№ поз. Ref. No N° Ref. N° Pos.	Обозначение Designation Référence Signo convencional	Кол-во Qty Qté Cant.	Наименование	Description	Désignation	Descripción	Примечание Remark Note Observaciones
79	1	2241.26.00.100	1	Рычаг				
	2	2541.49.00.100-А	1	Крошштейн				
	3	208А.60.00.001	6	Штуцер				
	5	2241.26.00.005	2	Ось				
	8	2661.26.00.001	2	Штуцер				
	9	2661.26.00.002	4	Штуцер				
	10	2662.49.00.001	20	Шайба				
	11	M10-6gx25.88.35.0115 ГОСТ 7796-70	4	Болт				
	12	M12-6gx110.88.35.0115 ГОСТ 7796-70	4	Болт				
	13	009-013-25-2-2 ГОСТ 9833-73/ГОСТ 18829-73	6	Кольцо				
	14	M12-6H.8.35.0115 ГОСТ 5915-70	4	Гайка				
	15	M14 ГОСТ 15803-76	2	Контргайка				
	17	6-25b12x85.45.Ц15.xp ГОСТ 9650-80	2	Ось				
	18	G 3/8 МЗ ГОСТ 23358-87	6	Прокладка				
	19	10 65Г 0115 ГОСТ 6402-70	4	Шайба				
	20	С.12.02.Сг3.0115 ГОСТ 11371-78	4	Шайба				
	21	С.16.02.Сг3.0115 ГОСТ 11371-78	4	Шайба				
	22	4x32.019 ГОСТ 397-79	2	Шплинт				
	23	6,3x40.019 ГОСТ 397-79	2	Шплинт				
	24	181.5003010-01	2	Гидроцилиндр				
	25	ДН5/6В	1	Кран				
	26	182.5004010-11, ОКП 45 9143 ТУ РБ 00232153.015-94	1	Насос опрокидывающего механизма кабины				
	28	1SN-6-22.5-1600-DKL90-DKL90 ТУ BY 101379279.001-2008	2	РВД				
	29	1SN-6-22.5-350-DKL-DKL90 ТУ BY 101379279.001-2008	2	РВД				
	30	1SN-6-22.5-1750-DKL90-DKL90 ТУ BY 101379279.001-2008	2	РВД				



A-A

B-B

E-E

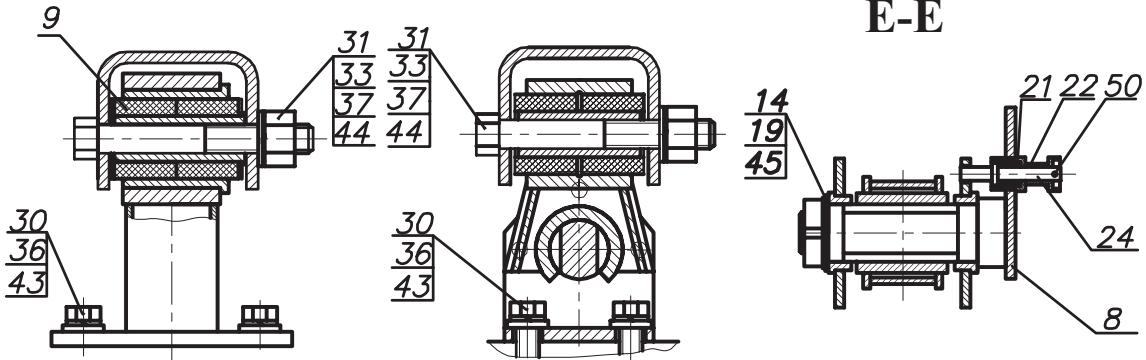
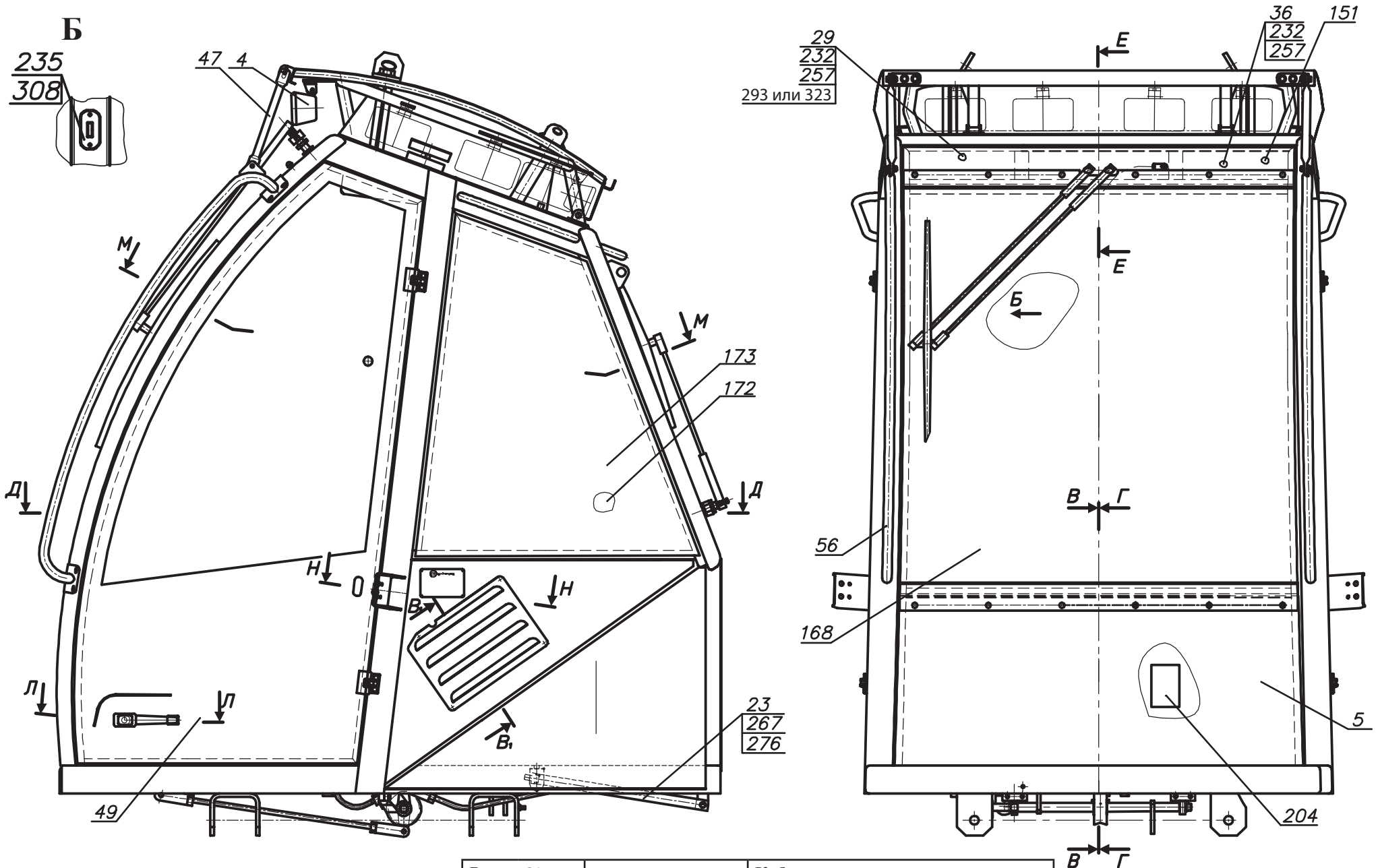


Рис. 80	2541.50.00.000	Установка кабины
Fig. 80		
Fig. 80		
Fig. 80		

20 2541.50.00.000 Установка кабины

Таблица 57 / Table 57 / Tableau 57 / Tabla 57

		2541.50.00.000		Установка кабины				
Рис. Fig. Fig. Fig.	№ поз. Ref. No № Ref. № Pos.	Обозначение Designation Référence Signo convencional	Кол-во Qty Qté Cant.	Наименование	Description	Désignation	Descripción	Примечание Remark Note Observaciones
80	1	2241.78.00.350-A	2	Кронштейн				
	2	2541.50.00.010	1	Кабина (см. рис. 81 - 86)				
	3	2541.50.00.100	1	Стойка				
	5	2661.77.00.100	2	Кронштейн				
	7	2661.77.00.200-01	1	Стойка				
	8	2661.77.00.300	2	Ручка				
	9	2661.77.00.400	2	Амортизатор				
	14	ДЗ-133.00.00.005	2	Шайба				
	19	ДЗ-133.00.00.014	2	Гайка				
	21	ДЗ-133.07.00.001	2	Пружина				
	22	ДЗ-133.07.00.002	2	Ручка				
	24	ДЗ-133.07.00.004	2	Ось				
	30	M20-6gx45.88.35.0115 ГОСТ 7796-70	8	Болт				
	31	M24-6gx160.88.35.0115 ГОСТ 7796-70	4	Болт				
	33	M24-6H.8.35.0115 ГОСТ 5915-70	4	Гайка				
	36	20 65Г 0115 ГОСТ 6402-70	8	Шайба				
	37	24 65Г 0115 ГОСТ 6402-70	4	Шайба				
	43	С.20.02.Ст3.0115 ГОСТ 11371-78	8	Шайба				
	44	С.24.02.Ст3.0115 ГОСТ 11371-78	4	Шайба				
	45	36.01.08кп.0115 ГОСТ 11872-89	2	Шайба				
	50	3,2x16.019 ГОСТ 397-79	2	Шплинт				



Остальные виды, сечения и разрезы см. рис. 82 - 86

Рис. 81	2541.50.00.010	Кабина
Fig. 81		
Fig. 81		
Fig. 81		

20.1 2541.50.00.00 Кабина

Таблица 58 / Table 58 / Tableau 58 / Tabla 58

		2541.50.00.010	Кабина					
Рис. Fig. Fig.	№ поз. Ref. No N° Ref. N° Pos.	Обозначение Designation Référence Signo convencional	Кол-во Qty Qté Cant.	Наименование	Description	Désignation	Descripción	Примечание Remark Note Observaciones
	1	451.78.31.000	1	Кронштейн				
81	3	2242В.35.05.020	1	Установка тормозного крана				
82	4	2541.38.00.000	1	Электросистема кабины (см. рис. 87-88)				
83	5	2541.50.01.000-Б	1	Корпус кабины				
84	6	2541.50.03.170	1	Вал (см. рис. 91)				
85	7	2541.50.04.550	1	Панель				
86	8	2541.50.05.100	1	Установка теплоизоляции (см. рис. 92)				
	10	2541.50.07.000-Б	1	Установка шторок				
	13	2541.68.02.000-Б	1	Сиденье (см. рис. 93)				
	17	2661.34.20.000	1	Установка насос-дозатора Состоит из:				
		M10-6gx20.88.35.0115 ГОСТ 7796-70	4	Болт				
		10 65Г 0115 ГОСТ 6402-70	4	Шайба				
		OSPCX 100 Код 150G 4119	1	Насос-дозатор «DANFOSS»				
	18	2661.50.00.140	1	Рычаг				
	19	2661.50.00.250	1	Кронштейн				
	20	2661.50.00.160	1	Кронштейн				
	21	2661.50.00.170	2	Кронштейн				
	23	2661.50.03.100	1	Опора				
	24	2661.50.03.150-Б	1	Тяга				
	25	2661.50.03.160-Б	1	Тяга				
	27	2661.50.03.400	1	Тяга				
	29	2661.50.04.150	1	Панель				
	30	2661.50.04.200	1	Накладка				
	33	2661.50.04.320	1	Кожух				
	34	2661.50.04.350	1	Накладка				
	35	2661.50.04.400	1	Накладка				
	36	2661.50.04.450	1	Панель				
	37	2661.50.04.500	1	Крышка				

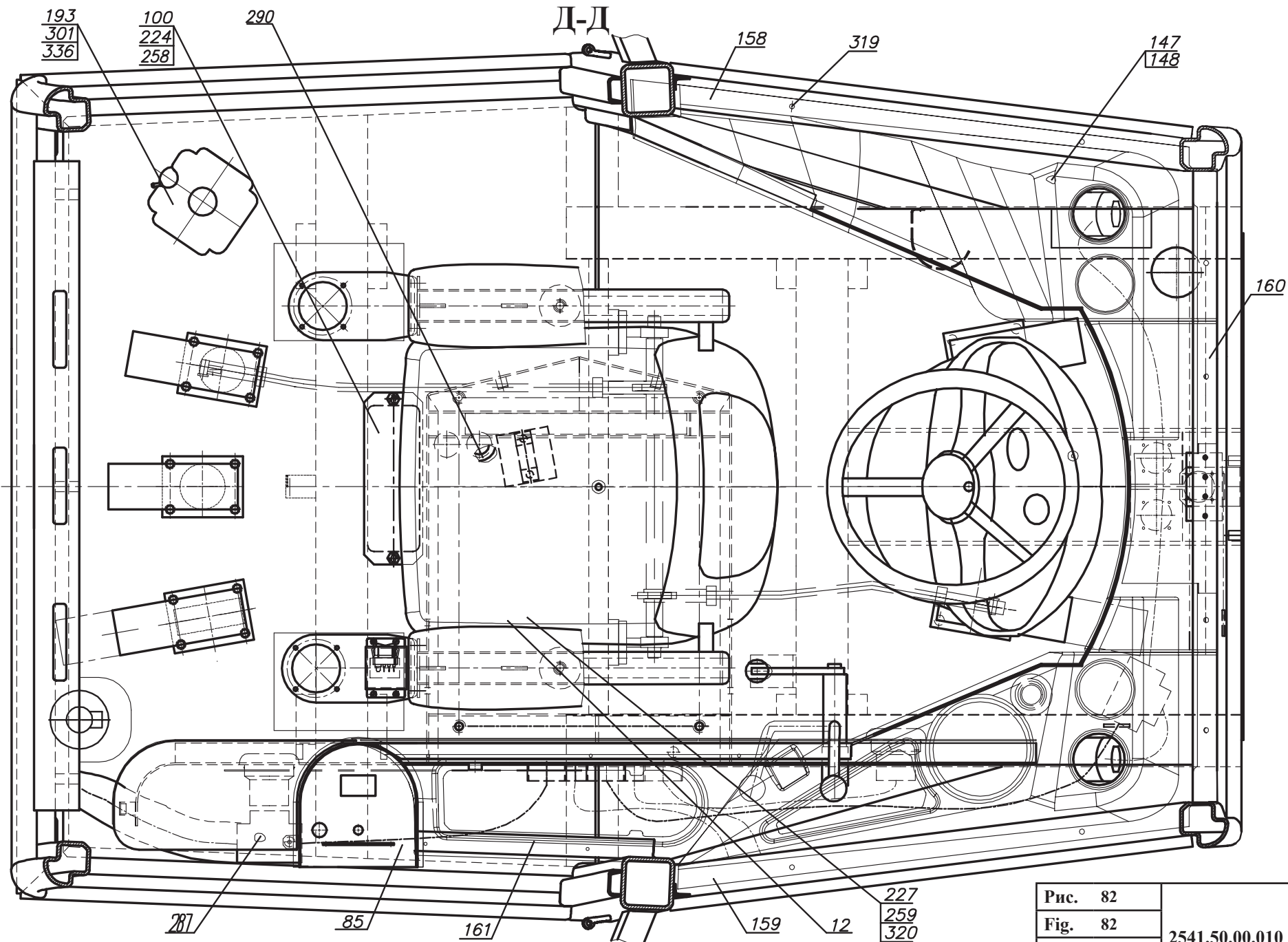


Рис. 82		Кабина
Fig. 82	2541.50.00.010	
Fig. 82		
Fig. 82		

		2541.50.00.010	Кабина					
Рис. Fig. Рис. Fig.	№ поз. Ref. No N° Ref. N° Pos.	Обозначение Designation Référence Signo convencional	Кол-во Qty Qté	Наименование	Description	Désignation	Descripción	Примечание Remark Note Observaciones
81	39	2661.50.04.600	1	Панель				
	40	2661.50.04.650	1	Панель				
82	42	2661.50.07.500	1	Крыша				
83	43	2661.50.07.600	1	Установка ограждения фар				
84	44	2661.50.08.000	1	Дверь				
85	45	2661.50.08.000-01	1	Дверь				
86	49	2661.81.07.000	1	Установка кондиционера и отопителя				
	56	2661Б.50.03.120	2	Поручень				
	68	У10.78.73.000	2	Педаль				
	70	У7810.7-9.01.00.850-01	1	Кронштейн				
	73	У7810.7-9.02.00.350-01	3	Педаль				
	74	У7810.7-9.02.02.450-01	1	Рычаг				
	75	У7810.7-9.02.02.480-01	1	Рычаг				
	79	211.50.10.022	1	Решетка				
	80	211.50.10.023	1	Прокладка				
	81	361.78.10.003	2	Проушина				
	83	2541.50.00.019	1	Уголок				
	85	2541.50.06.059	1	Крышка				
	90	2661.50.00.003	2	Втулка				
	93	2661.50.00.006	1	Ручка				
	97	2661.50.00.011	1	Планка				
	98	2661.50.00.012	1	Планка				
	100	2661.50.00.015	1	Крышка				
	101	2661.50.00.016-01	1	Трубка				
	103	2661.50.00.017	2	Гайка				
	104	2661.50.00.018	4	Прокладка				
	105	2661.50.00.019	2	Уголок				
	106	2661.50.00.021	1	Кронштейн				
	109	2661.50.00.024	2	Прокладка				
	110	2661.50.00.025	1	Зажим				
	111	2661.50.00.026	1	Уголок				
	112	2661.50.00.027	2	Проушина				

В-В

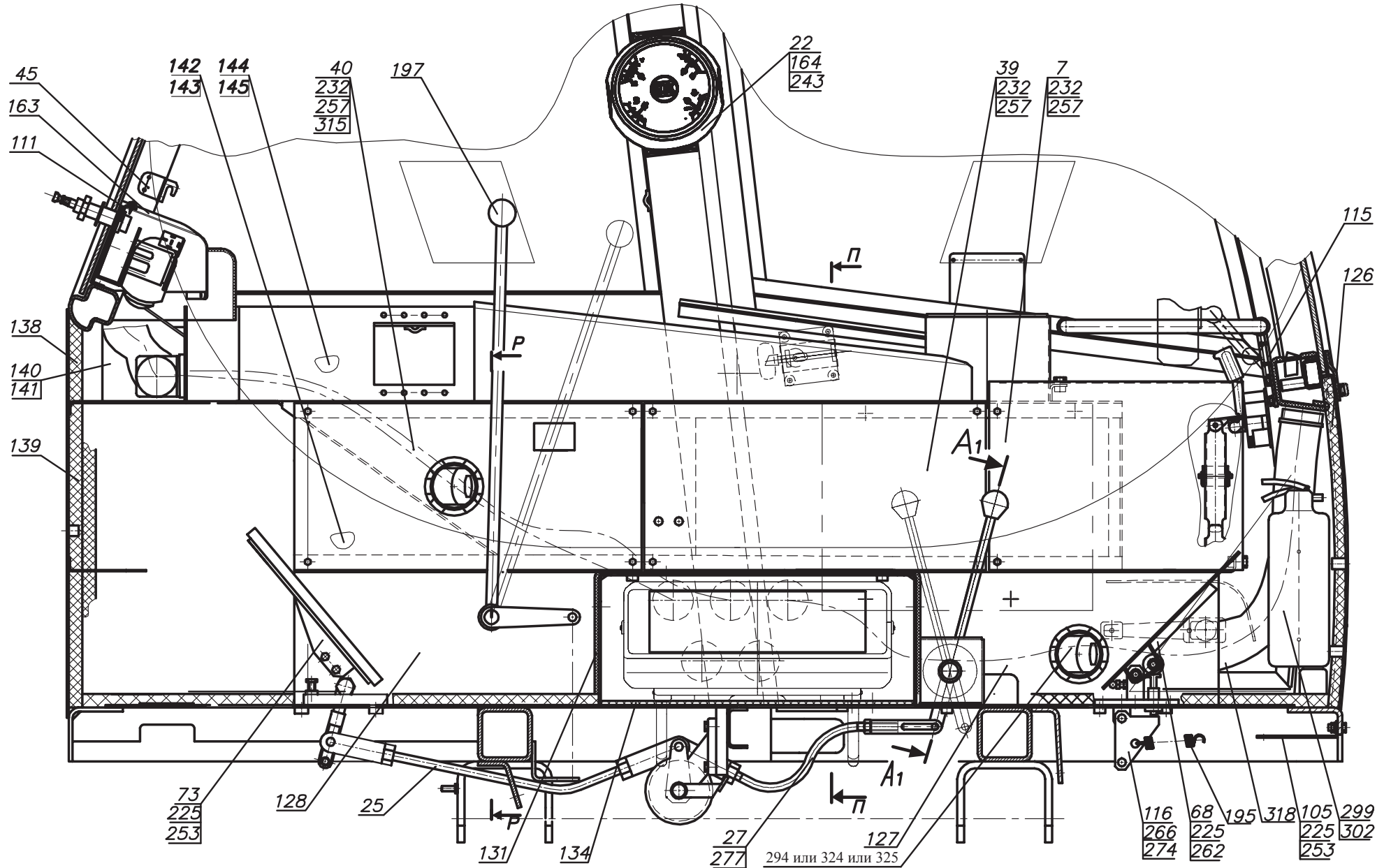


Рис. 83	2541.50.00.010	Кабина
Fig. 83		
Fig. 83		
Fig. 83		

		2541.50.00.010	Кабина					
Рис. Fig. Fig.	№ поз. Ref. No N° Ref. N° Pos.	Обозначение Designation Référence Signo convencional	Кол-во Qty Qté Cant.	Наименование	Description	Désignation	Descripción	Примечание Remark Note Observaciones
	113	2661.50.00.028	1	Крышка				
81	115	2661.50.00.032	1	Кронштейн				
	116	2661.50.00.034	2	Кулиса				
82	121	2661.50.00.051	1	Лист				
83	126	2661.50.05.008	1	Обивка				
84	127	2661.50.05.009	1	Обивка				
85	128	2661.50.05.011	1	Обивка				
	130	2661.50.05.013-Б	1	Обивка				
	131	2661.50.00.014	1	Обивка				
	132	2661.50.05.015	1	Обивка				
	134	2661.50.05.017	1	Обивка				
	136	2661.50.05.019	1	Обивка				
	138	2661.50.05.023	1	Обивка				
	139	2661.50.05.024	2	Обивка				
	140	2661.50.05.025	1	Обивка				
	141	2661.50.05.026	1	Обивка				
	142	2661.50.05.027	1	Обивка				
	143	2661.50.05.028	1	Обивка				
	144	2661.50.05.029	1	Обивка				
	145	2661.50.05.031	1	Обивка				
	147	2661.50.05.033	1	Обивка				
	148	2661.50.05.034	1	Обивка				
	149	2661.50.05.035	1	Обивка				
	150	2661.50.05.036	1	Обивка				
	151	2661.50.05.037	2	Обивка				
	158	2661.50.06.055	1	Панель левая				
	159	2661.50.06.056	1	Панель правая				
	160	2661.50.06.057	1	Панель передняя				
	161	2661.50.06.058	1	Панель боковая				
	163	2661.50.06.061	1	Кожух моторредуктора				
	168	2661.50.08.901	1	Стекло				
	169	2661.50.08.902	1	Стекло				
	172	2661.50.08.908-Б	1	Стекло				

Г-Г

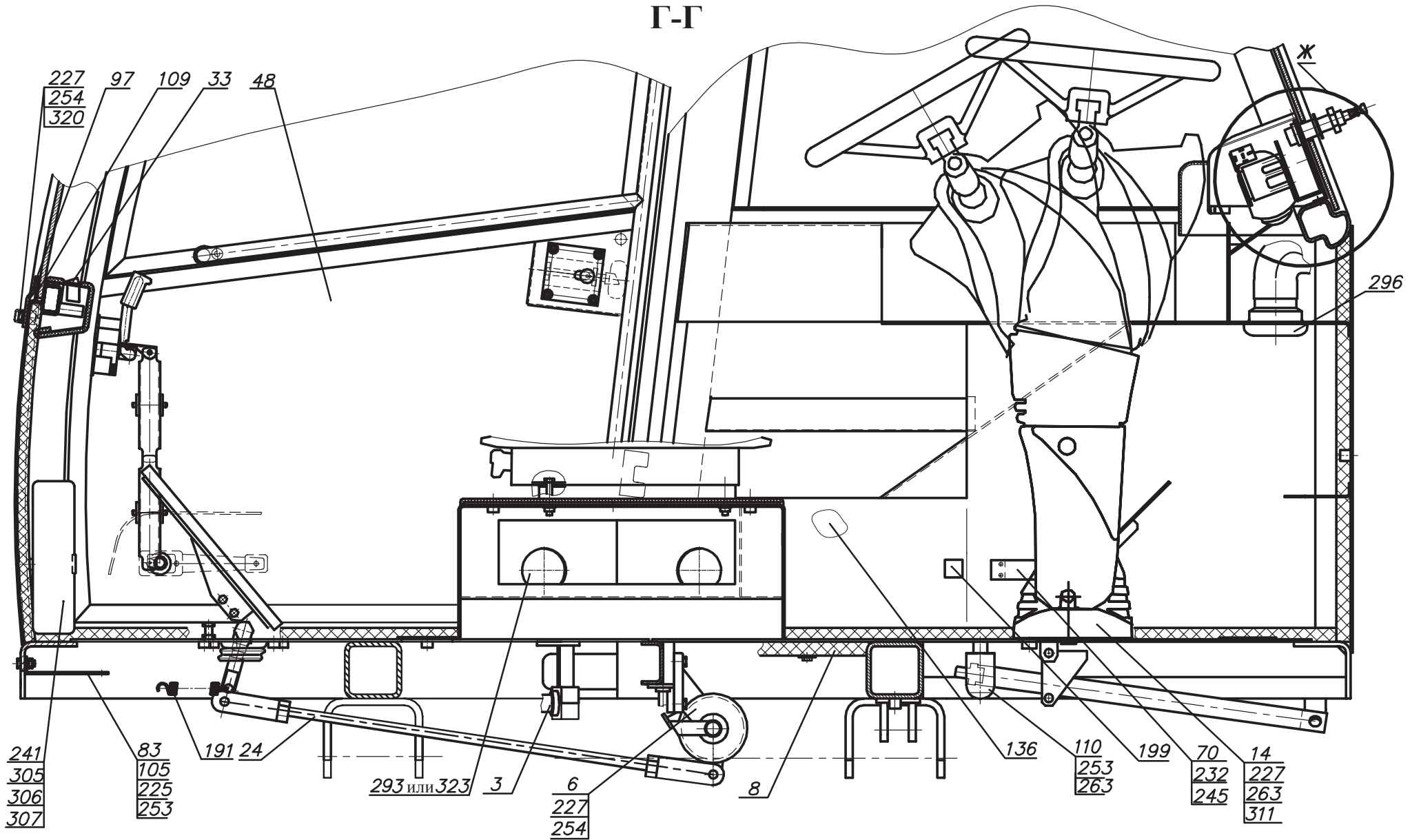


Рис. 84	2541.50.00.010	Кабина
Fig. 84		
Fig. 84		
Fig. 84		

		2541.50.00.010	Кабина					
Рис. Fig. Fig.	№ поз. Ref. No N° Ref. N° Pos.	Обозначение Designation Référence Signo convencional	Кол-во Qty Qté Cant.	Наименование	Description	Désignation	Descripción	Примечание Remark Note Observaciones
	173	2661.50.08.909-Б	1	Стекло				
81	179	2661Б.50.05.001	1	Коврик				
	180	2661Б.50.05.002	2	Прокладка				
82	188	6622.15.05.005	1	Крышка				
83	190	6712.12.02.807	1	Табличка				
84	191	Д-902.45.10.002	1	Пружина				
85	192	Д-565.7125-02А	1	Рычаг				
86	193	ТМ-3.20.05.002	1	Кронштейн				
	194	ТО-18.02.04.119	1	Пружина				
	195	ТО-18Д.09.00.003	1	Пружина				
	197	ТО-28.15.10.007	2	Ручка				
	203	У22-2.37-50.003	2	Втулка				
	205	У7810.7.02.00.401-01	4	Ось				
	208	У7810.7-5.02.00.331	2	Втулка				
	211	У7810.7-9.01.00.021-01	2	Скоба				
	212	У7810.7-9.01.00.028-01	8	Шайба				
	224	М8-6gx16.88.35.0115 ГОСТ 7796-70	21	Болт				
	225	М8-6gx20.88.35.0115 ГОСТ 7796-70	22	Болт				
	227	М10-6gx25.88.35.0115 ГОСТ 7796-70	26	Болт				
	230	М20-6gx55.88.35.0115 ГОСТ 7796-70	4	Болт				
	232	М6-6gx16.88.35.0115 ГОСТ 7798-70	68	Болт				
	235	В.М4-6gx12.46.0115 ГОСТ 17473-80	8	Винт				
	238	В.М5-6gx10.46.0115 ГОСТ 17473-80	1	Винт				
	241	В.М6-6gx30.46.0115 ГОСТ 17473-80	10	Винт				
	245	М6-6Н.8.35.0115 ГОСТ 5915-70	12	Гайка				
	246	М8-6Н.8.35.0115 ГОСТ 5915-70	14	Гайка				
	247	М10-6Н.8.35.0115 ГОСТ 5915-70	1	Гайка				
	251	4 65Г 0115 ГОСТ 6402-70	6	Шайба				
	252	6 65Г 0115 ГОСТ 6402-70	48	Шайба				
	253	8 65Г 0115 ГОСТ 6402-70	28	Шайба				
	254	10 65Г 0115 ГОСТ 6402-70	16	Шайба				
	256	20 65Г 0115 ГОСТ 6402-70	4	Шайба				
	257	С.6.02.Сr3.0115 ГОСТ 6958-78	26	Шайба				

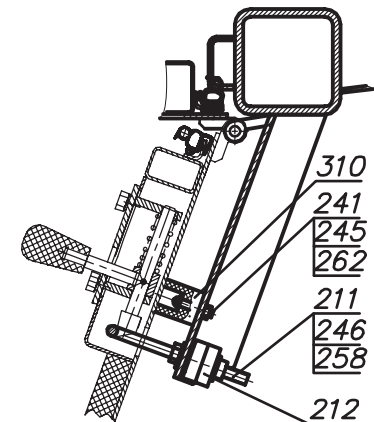
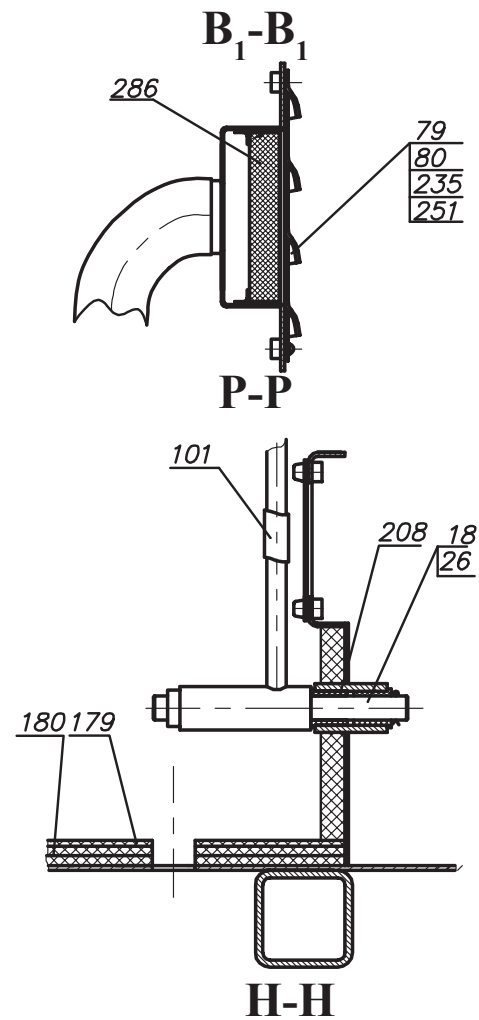
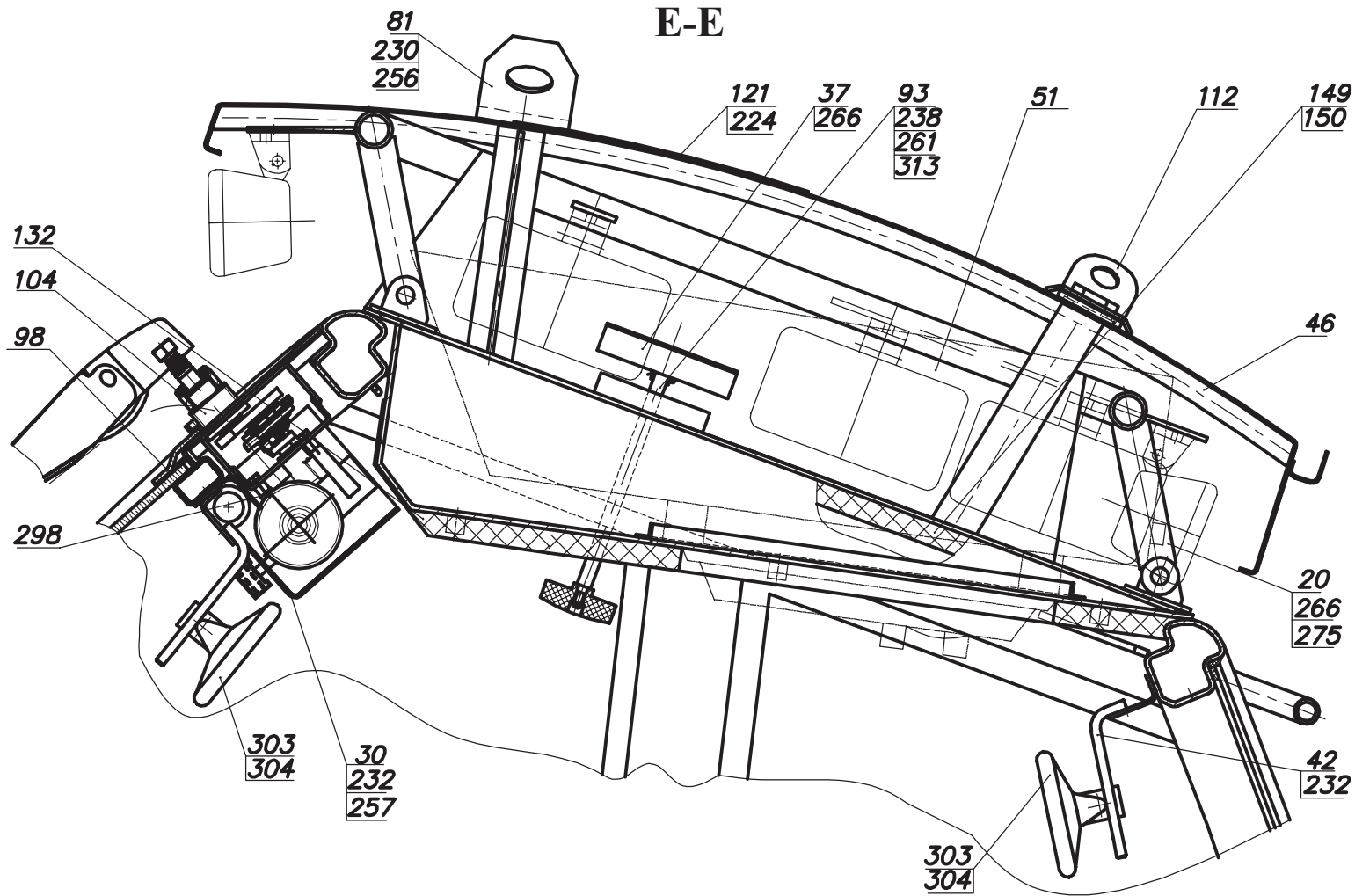


Рис. 85		Кабина
Fig. 85	2541.50.00.010	
Fig. 85		
Fig. 85		

		2541.50.00.010	Кабина					
Рис. Fig. Рис.	№ поз. Ref. No N° Ref. N° Pos.	Обозначение Designation Référence Signo convencional	Кол-во Qty Qté Cant.	Наименование	Description	Désignation	Descripción	Примечание Remark Note Observaciones
	258	С.8.02.Ст3.0115 ГОСТ 6958-78	14	Шайба				
	259	С.10.02.Ст3.0115 ГОСТ 6958-78	14	Шайба				
81	261	С.5.02.Ст3.0115 ГОСТ 11371-78	1	Шайба				
82	262	С.6.02.Ст3.0115 ГОСТ 11371-78	36	Шайба				
83	263	С.8.02.Ст3.0115 ГОСТ 11371-78	20	Шайба				
84	266	3,2x32.019 ГОСТ 397-79	8	Шплинт				
85	267	4x36.019 ГОСТ 397-79	1	Шплинт				
86	268	2,5x25.019 ГОСТ 397-79	2	Шплинт				
	271	6x6x14 ГОСТ 23360-78	1	Шпонка				
	272	1-4x25 ГОСТ 1145-80	10	Шуруп				
	274	6-12d11x40.45.Ц15.хр ГОСТ 9650-80	2	Ось				
	275	6-12d11x60.45.Ц15.хр ГОСТ 9650-80	4	Ось				
	276	6-8d11x40.45.Ц15.хр ГОСТ 9650-80	1	Ось				
	277	6-16d11x32.45.Ц15.хр ГОСТ 9650-80	1	Ось				
	285	ОЭОВ-95/2	1	Фильтр Дифа, Гродно				
	286	В4706	1	Фильтр Дифа, Гродно				
	287	251688 8900 02 (d60)	2	Тройник Белвнешинвест				
	288	320.50.04.201	2	Тройник ОДО «Дарси», г. Гомель				
	289	320.50.04.20А	2	Тройник ОДО «Дарси», г. Гомель				
	290	50-4607064	2	Втулка МТЗ г.Минск				
	291	192.080.021	1	Моторедуктор стеклоочистителя GAL-POL				
	292	303.00.00	1	Рычаг со щеткой для стеклоочистителя (рычаг - 500мм, щётка - 500мм) GAL-POL				
	293	340 03 230 (d68,3)	3	Дифростер «Фалькат»				
	294	340 03 280 (d60)	4	Дифростер «Фалькат»				
	295	Poly-90 (greu)	2	Шторка (700x390) ITI-Industriale				
	296	TORRO 50-70/9-C7W2	16	Зажим «NORMA», Германия				
	298	A13-80.01 (75°)	1	Стеклоочиститель (рычаг L=800мм, щетка L=800мм) ЗАО «Белробот»				
	299	НЗ 60.40.00 (для ОП-2(3))	1	Кронштейн				
	300	10 2114 31 00 00 (d60) (L=3000)	2	Воздуховод «Белвнешинвест»				
	301	СЭАТ-10,24V АДЮИ.062841.001ТУ	1	Омыватель электрический г. Борисов				

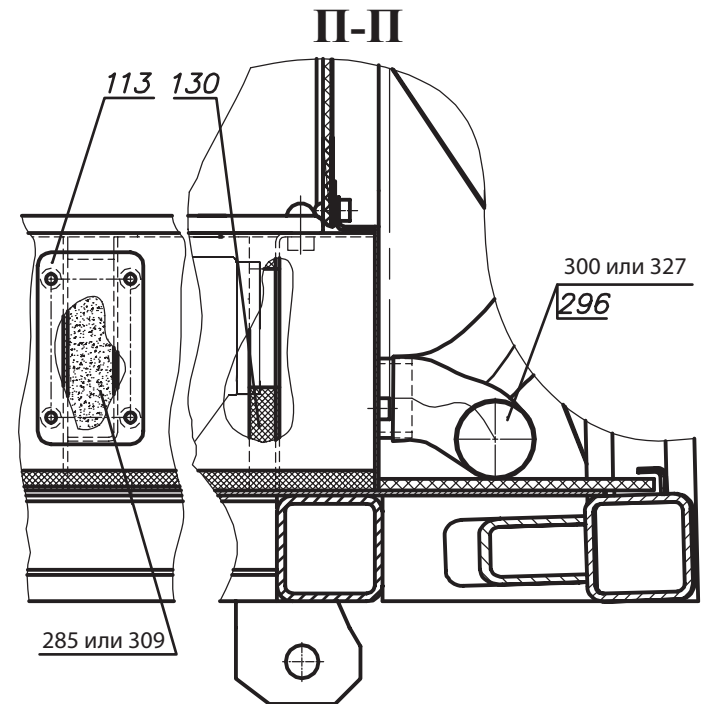
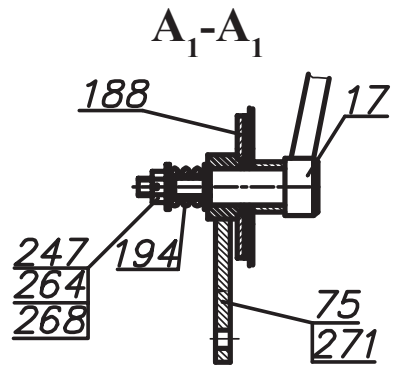
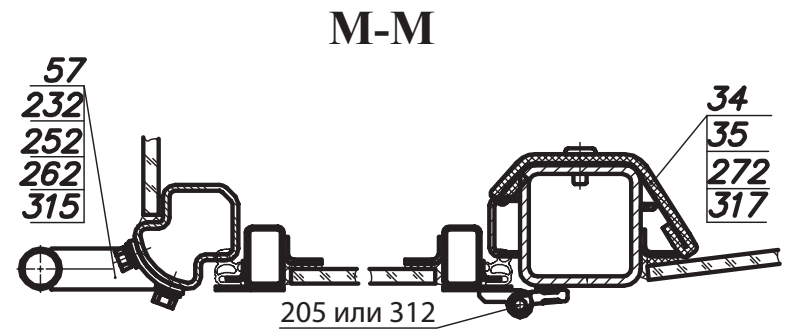
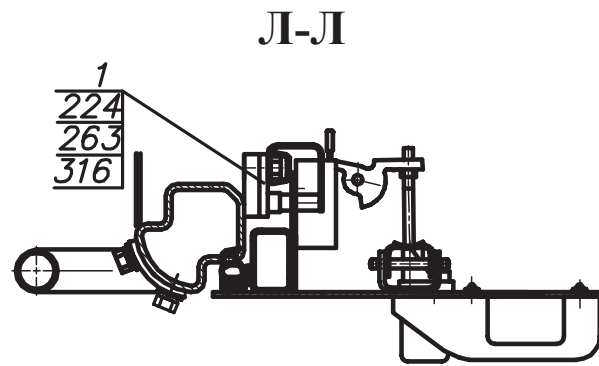
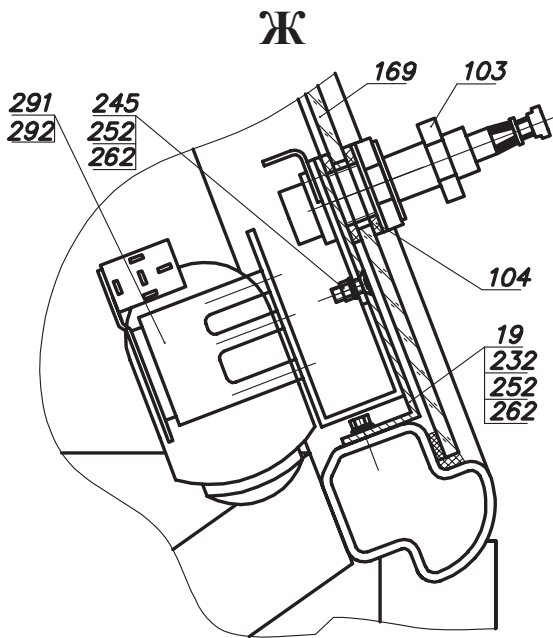


Рис. 86	2541.50.00.010	Кабина
Fig. 86		
Fig. 86		
Fig. 86		

		2541.50.00.010	Кабина					
Рис. Fig. Fig.	№ поз. Ref. No N° Ref. N° Pos.	Обозначение Designation Référence Signo convencional	Кол-во Qty Qté Cant.	Наименование	Description	Désignation	Descripción	Примечание Remark Note Observaciones
	302	ОП-2(3) ТУ BY 500235715.070-2005	1	Огнетушитель порошковый г. Новогрудок				
81	303	80-8201035	1	Зеркало внутреннее г.Бобруйск				
	304	A30.04.071	1	Хомут МТЗ г.Минск				
82	305	70-3912151	1	Крышка аптечки г.Воложин				
83	306	70-3912152	1	Корпус аптечки г.Воложин				
84	307	70-3912153	1	Кронштейн аптечки г.Воложин				
85	308	A30.09.011	1	Крючок РАПТ, г. Воложин				
86	309	TSP 0325092	1	Фильтр				
	310	535A-5713062	4	Буфер ЗАО «Амкодор-Эластомер»				
	311	PR07.E501 (VEGA)	1	Колонка рулевая СОВО, Италия				
	312	70-6708189	4	Ось				
	313	70-1310130-A	1	Рукоятка МТЗ				
	315	A30.04.017 СТБ 1014-95	45	Колпачок г.Воложин				
	316	A30.04.017-01 СТБ 1014-95	34	Колпачок г.Воложин				
	317	A37.10.031	10	Бонка				
	318	КСЧ-300	6	Кабельная стяжка				
	319	WF-4216	28	Шуруп				
	320	A30.04.017-02 СТБ 1014-95	16	Колпачок г.Воложин				
	323	340.08.200	3	Диффузор «Kalogi»				
	324	340.08.160	4	Диффузор «Kalogi»				
	327	Томифлекс типа "Лигнум" #60 из ПВХ	1	Шланг				
	336	ПБ-2-5x1,3 (L=7000) ТУ РБ 500525429.001-2001	1	Трубка РТИ-Пласт				

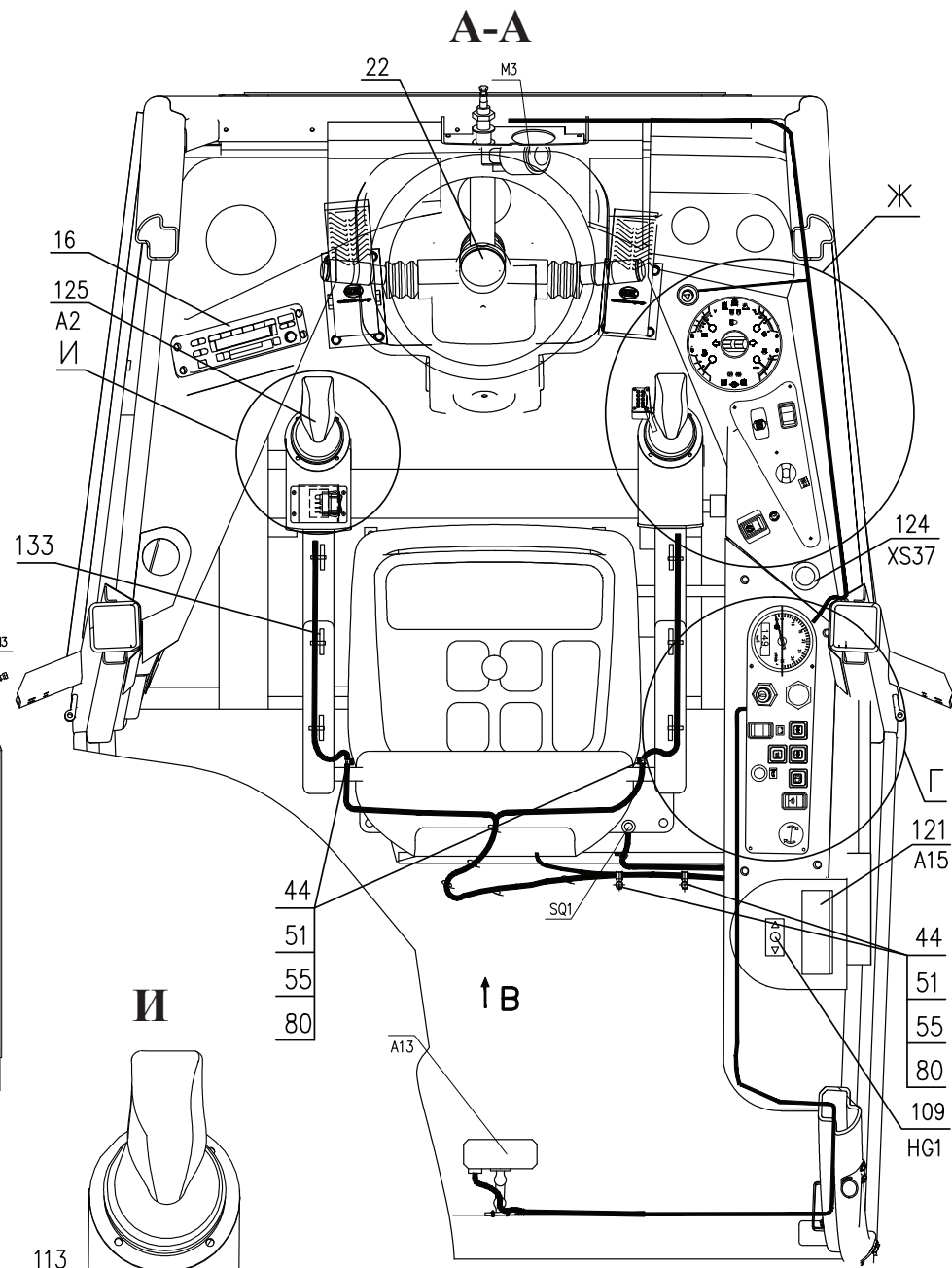
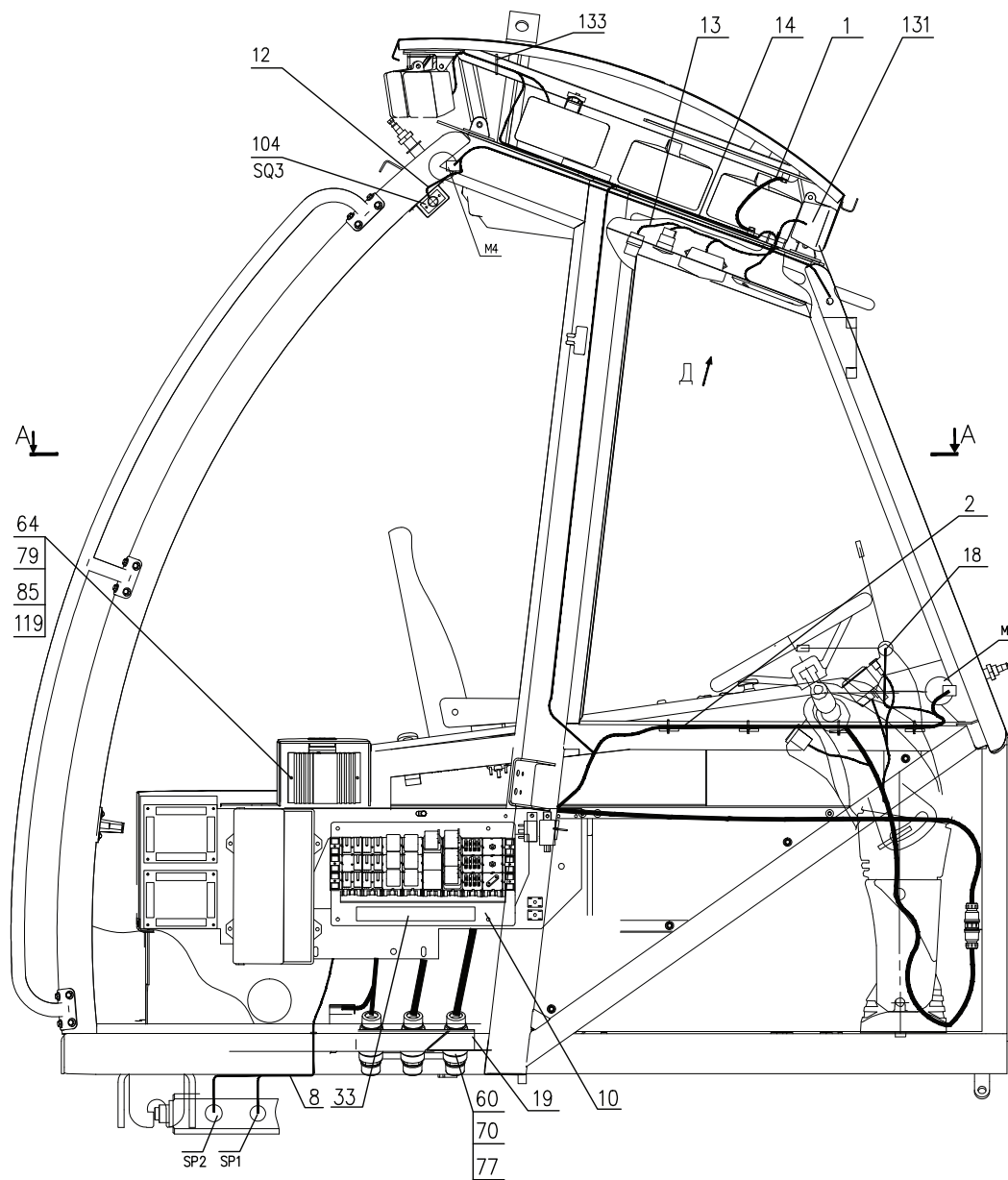


Рис. 87		Электросистема кабины
Fig. 87	2541.38.00.000	
Fig. 87		
Fig. 87		

20.1.1 2541.38.00.000 Электросистема кабины

Таблица 59 / Table 59 / Tableau 59 / Tabla 59

		2541.38.00.000	Электросистема кабины					
Рис. Fig. Fig. Fig.	№ поз. Ref. No N° Ref. N° Pos.	Обозначение Designation Référence Signo convencional	Кол-во Qty Qté Cant.	Наименование	Description	Désignation	Descripción	Примечание Remark Note Observaciones
87	1	208A.37.00.800	1	Провод М-2				
	2	2541.38.00.100	1	Жгут 11				
88	6	2541.38.00.300-Б	1	Жгут 15				
	8	2541.38.00.400-Б	1	Жгут 17				
	10	2541.38.00.700	1	Панель аппаратов (см. рис. 89)				
	11	2551.78.42.300	1	Кронштейн				
	12	2551.78.42.750-Б	1	Жгут 9				
	13	2661Б.38.00.150-Б	1	Жгут 12				
	14	2661Б.38.00.250-Б	1	Жгут 14				
	15	2661Б.38.00.350-Б	1	Жгут 16				
	16	2661.78.42.950	1	Магнитола Ural RM-251SA				
	17	2661.78.42.960	1	Система акустическая Ural AS-U1301				
	18	2661.78.42.970	1	Антенна "Скат" АВ-19				
	19	2661Б.38.00.650	1	Панель разъемов Состоит из:				
		2661Б.38.00.651	1	Кронштейн				
		2661Б.38.00.652	2	Пластина				
	20	2661Б.38.00.900	1	Выключатель конечный				
	22	2541.38.01.000	1	Электросистема рулевой колонки (см. рис. 90)				
	26	320.38.00.005	1	Гайка				
	27	2541.38.00.001	1	Панель управления				
	28	2661Б.38.00.005	1	Панель управления				
	36	2661.78.42.202	2	Кронштейн				
	44	ДЭ-224А.47.00.003	8	Втулка				
	45	ЛО-16.80.00.003	2	Втулка				
	51	У22-2.37-50.025-03	8	Хомут				
	55	М6-6gx12.88.35.0115 ГОСТ 7798-70	10	Болт				
	56	М6-6gx16.88.35.0115 ГОСТ 7798-70	14	Болт				
	57	М6-6gx20.88.35.0115 ГОСТ 7798-70	2	Болт				
	60	В.М3-6gx12.46.0115 ГОСТ 17473-80	16	Винт				
	64	В.М5-6gx14.46.0115 ГОСТ 17473-80	2	Винт				
	65	В.М6-6gx12.46.0115 ГОСТ 17473-80	2	Винт				
	70	М3-6Н.8.35.0115 ГОСТ 5915-70	16	Гайка				
	72	М6-6Н.8.35.0115 ГОСТ 5915-70	8	Гайка				
	77	3 65Г 0115 ГОСТ 6402-70	16	Шайба				
	79	5 65Г 0115 ГОСТ 6402-70	2	Шайба				

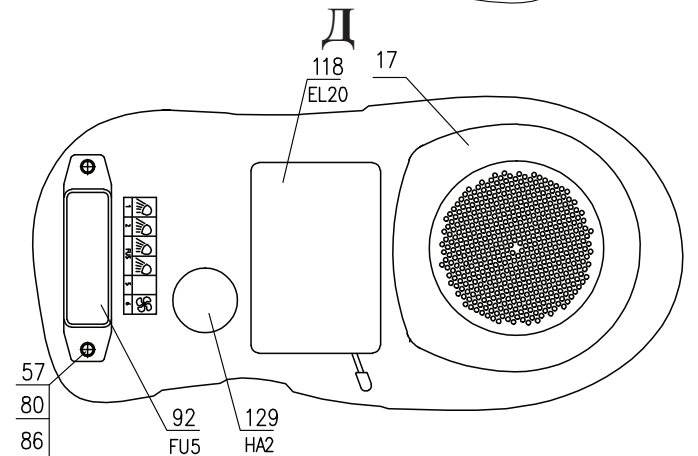
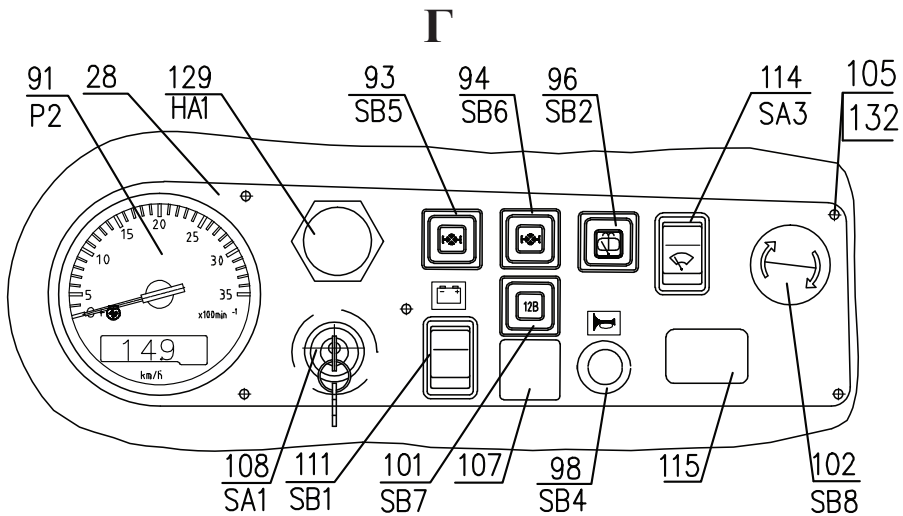
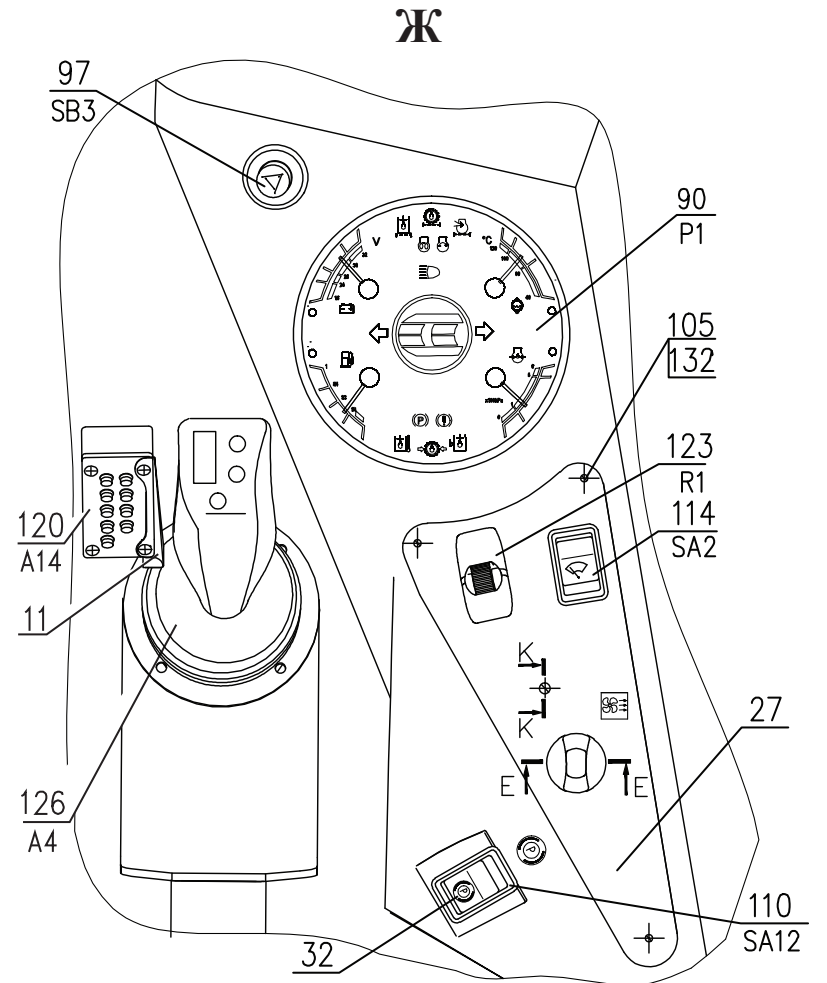
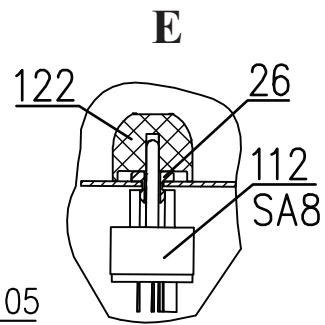
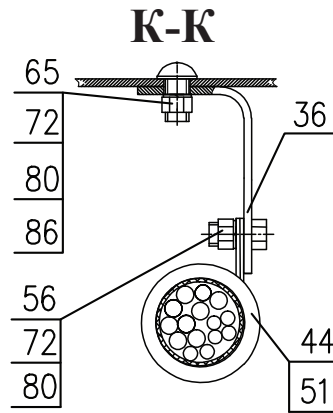
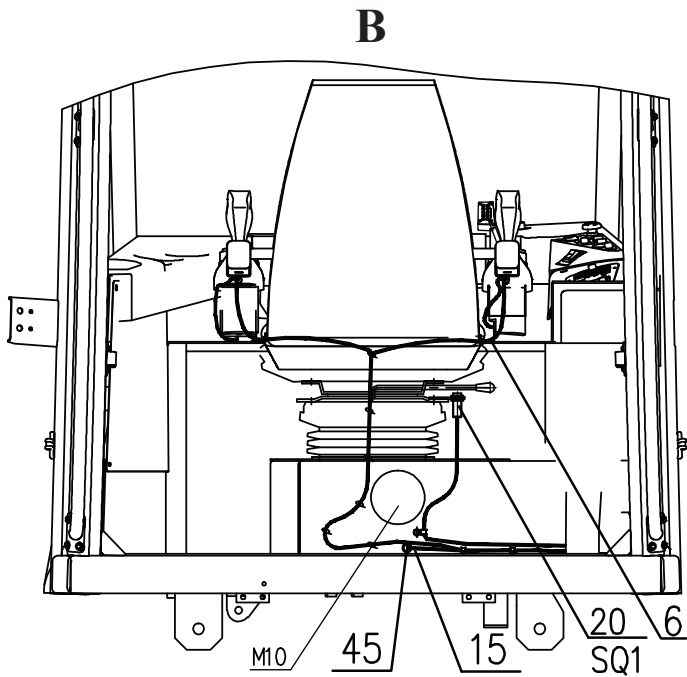


Рис. 88		Электросистема кабины
Fig. 88	2541.38.00.000	
Fig. 88		
Fig. 88		

		2541.38.00.000		Электросистема кабины					
Рис. Fig. Рис. Fig.	№ поз. Ref. No № Ref. N° Pos.	Обозначение Designation Référence Signo convencional	Кол-во Qty Qté Cant.	Наименование	Description	Désignation	Descripción	Примечание Remark Note Observaciones	
87	80	6 65Г 0115 ГОСТ 6402-70	32	Шайба					
	85	С.5.02.Ст3.0115 ГОСТ 11371-78	2	Шайба					
88	86	С.6.02.Ст3.0115 ГОСТ 11371-78	30	Шайба					
	90	БИ8807	1	Блок индикации					
	91	БЭП-2 ТУ РБ 300517414.015-2004	1	Блок					
	92	БП-1-02 ТУ РБ 03428193.095-97	1	Блок предохранителей					
	93	3842.3710-02.28М ТУ 37.003.1222-84	1	Выключатель					
	94	3842.3710-02.29М ТУ 37.003.1222-84	1	Выключатель					
	96	3842.3710-11.18М ТУ 37.003.1222-84	1	Выключатель					
	97	32.3710М ТУ РБ 28567903.008-97	1	Выключатель аварийной сигнализации					
	98	ВК12-1-01 ТУ 107-93 ЦИКС.642241.001ТУ	1	Выключатель					
	101	3037-02.97 ТУ РБ 28567903.021-99	1	Выключатель					
	102	КЕ 201 УХЛ2 исп.3, красный, 24В, "С" ТУ 3 Украины 00213807.012-95	1	Выключатель					
	104	ВК24-2 ТУ РБ 100093400.011-2002	2	Выключатель					
	105	50013629	7	Гайка закладная					
	107	3037.01.00.001 ТУ РБ 28567903.021-99	1	Заглушка					
	108	ВК353 с гайкой 157.000 ТУ 37.003.529-77	1	Замок-выключатель					
	109	17.300517414.000 ТУ РБ 300517414.017-2005	1	Индикатор реверса					
	110	0974-02. П ТУ РБ 07526946.100-96	1	Переключатель					
	111	0974-05. П ТУ РБ 07526946.100-96	1	Переключатель					
	112	633.3709 ТУ 37.003.1181-83	1	Переключатель					
	114	82.3709-28.16 ТУ 37.461.007-93	2	Переключатель					
	115	54402-3870029	1	Заглушка					
	118	11.3714 02 ТУ РБ 500227068.031-2004	1	Плафон освещения салона					
	119	ПН 24/12-01 ТУ ВУ 300044189.112-2009	1	Преобразователь напряжения					
	120		1	Программатор					
	121	Motomit 96 prnscr,код 3180980	1	Принтер					
	122	6430-3709276	1	Ручка					
	123	87.3710-01 ТУ 37.469.028-2001	1	Регулятор освещения приборов					
	124	3106.3715	1	Розетка					
	125	Prof 1,код 11005921	1	Рукоятка управления					
	126	Prof 1,код 11005920	1	Рукоятка управления					
	129	СА-1 ТУ РБ 07513211.019-2000	2	Сигнализатор аварийный					
	131	8724.304/6 ТУ РБ 28927023.003-98	10	Фара рабочая					
	132	WF-4216	7	Шуруп					
	133	SEL.3.223 200x4,5 (черная)	100	Кабельная стяжка					

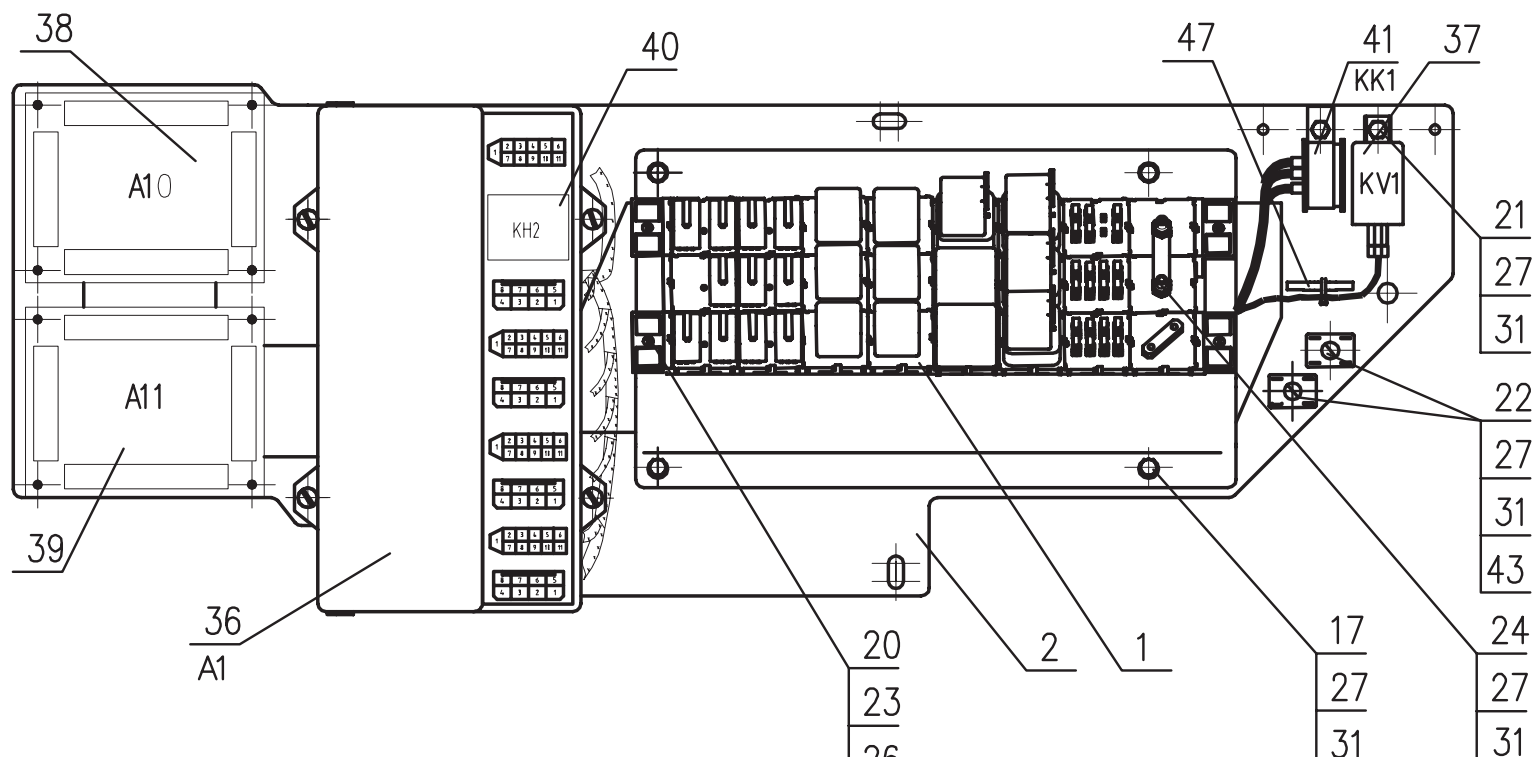


Рис. 89	2541.38.00.700	Панель аппаратов
Fig. 89		
Fig. 89		
Fig. 89		

20.1.1.1 2541.38.00.700 Панель аппаратов

Таблица 60 / Table 60 / Tableau 60 / Tabla 60

		2541.38.00.700	Панель аппаратов					
Рис. Fig. Fig. Fig.	№ поз. Ref. No N° Ref. N° Pos.	Обозначение Designation Référence Signo convencional	Кол-во Qty Qté Cant.	Наименование	Description	Désignation	Descripción	Примечание Remark Note Observaciones
	1	2541.38.00.720	1	Панель коммутации				
	2	2541.38.00.730	1	Панель				
89	17	M6-6gx12.88.35.0115 ГОСТ 7798-70	10	Болт				
	2	B.M3-6gx12.46.0115 ГОСТ 17473-80	4	Винт				
	21	B.M6-6gx12.46.0115 ГОСТ 17473-80	6	Винт				
	22	B.M6-6gx20.46.0115 ГОСТ 17473-80	2	Винт				
	23	M3-6H.8.35.0115 ГОСТ 5915-70	4	Гайка				
	24	M6-6H.8.35.0115 ГОСТ 5915-70	4	Гайка				
	26	3 65Г 0115 ГОСТ 6402-70	4	Шайба				
	27	6 65Г 0115 ГОСТ 6402-70	18	Шайба				
	30	C.3.02.Ст3.0115 ГОСТ 11371-78	4	Шайба				
	31	C.6.02.Ст3.0115 ГОСТ 11371-78	18	Шайба				
	36	23.3722-03M1 ТУ РБ 14563250.010-95	1	Блок предохранителей и реле				A1
	37	БУС-2 ТУ РБ 300517414.003-2002	1	Блок				KV1
	38	МС1	1	Модуль питающий				A10
	39	МСКС 03	1	Модуль кабинный				A11
	40	ПС-1 ТУ РБ 600136753.007-2001	1	Прерыватель стеклоочистителя				КН2
	41	РС 493-УХЛ ТУ 37.003.588-77	1	Реле-прерыватель				КК1
	43	МД 4-5	2	Модуль диодный				VD1, VD4
	47	SEL.3.223 200x4,5 (черная)	10	Кабельная стяжка				

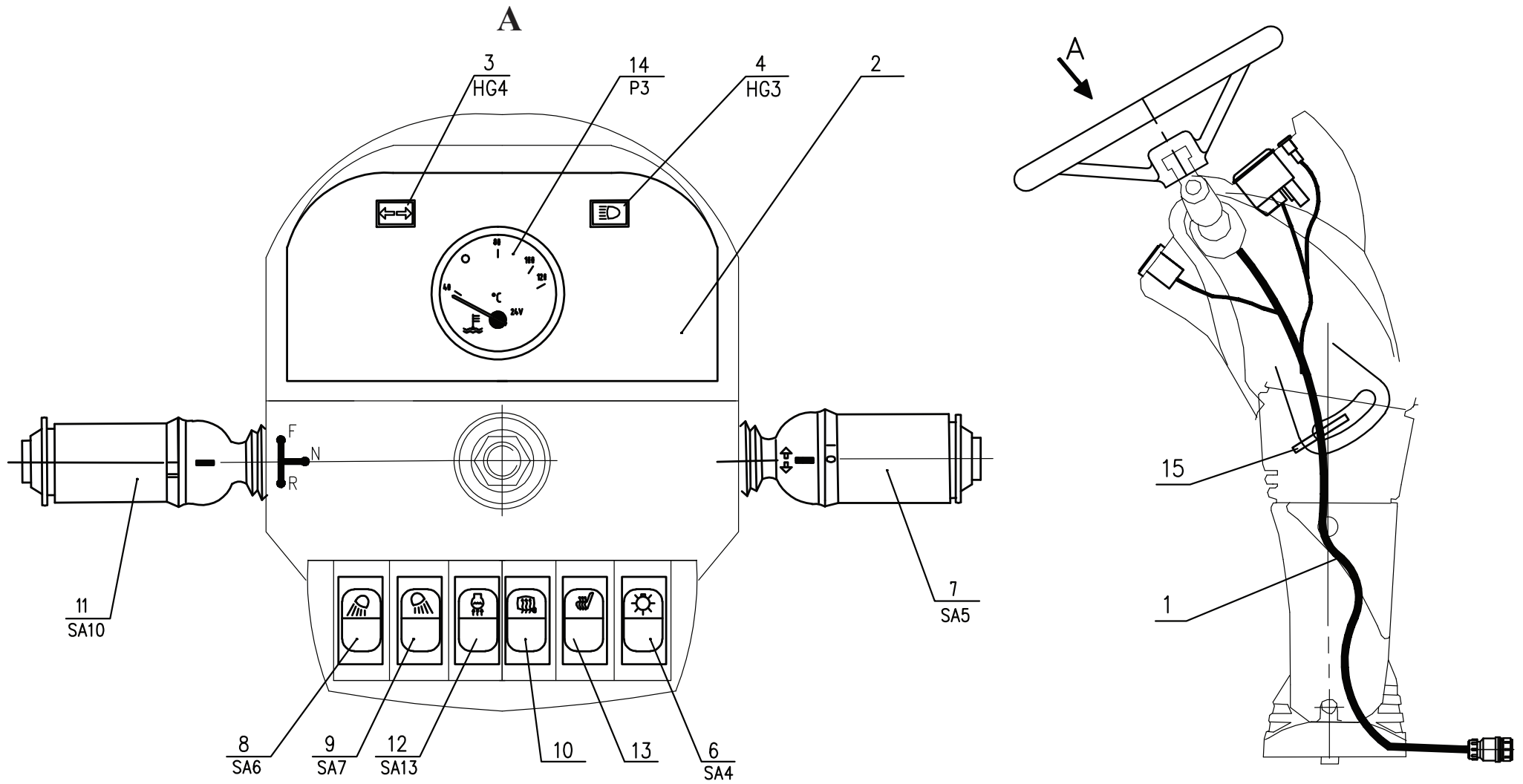


Рис. 90	2541.38.01.000	Электросистема рулевой колонки
Fig. 90		
Fig. 90		
Fig. 90		

20.1.1.2 2541.38.01.000 Электросистема рулевой колонки

Таблица 61 / Table 61 / Tableau 61 / Tabla 61

2541.38.01.000			Электросистема рулевой колонки					
Рис. Fig. Fig.	№ поз. Ref. No N° Ref. N° Pos.	Обозначение Designation Référence Signo convencional	Кол-во Qty Qté Cant.	Наименование	Description	Désignation	Descripción	Примечание Remark Note Observaciones
90	1	2541.38.01.100	1	Жгут 2				
	2	2661Б.38.01.001	1	Панель				
	3	24.3803-07 ТУ РБ 300228919.037-2002	1	Лампа контрольная				
	4	24.3803-28 ТУ РБ 300228919.037-2002	1	Лампа контрольная				
	6	16.748.103.14код 0058.0384с табличкойкод 16.702.A91.01	1	Переключатель				
	7	01.504.700 код 0034.0649	1	Переключатель подрулевой комбинированный				
	8	16.701.105.14код 0058.0373с табличкой 16.702.A03.01код 0011.0566	1	Переключатель				
	9	16.701.105.14код 0058.0373с табличкойкод 16.702.A04.01	1	Переключатель				
	10	16.701.105.14код 0058.0373с табличкойкод 16.702.A32.01	1	Переключатель				
	11	01.708.0800 код 0034.0649	1	Переключатель хода подрулевой				
	12	16.701.105.14код 0058.0373с табличкойкод 16.702.A31.01	1	Переключатель				
	13	16.701.105.14код 0058.0373с табличкойкод 16.702.A33.01	1	Переключатель				
	14	ЭИ8058М-5 ТУ ВУ 300125187.225-2007	1	Указатель				
	15	SEL.3.223 200x4,5 (черная)	10	Кабельная стяжка				

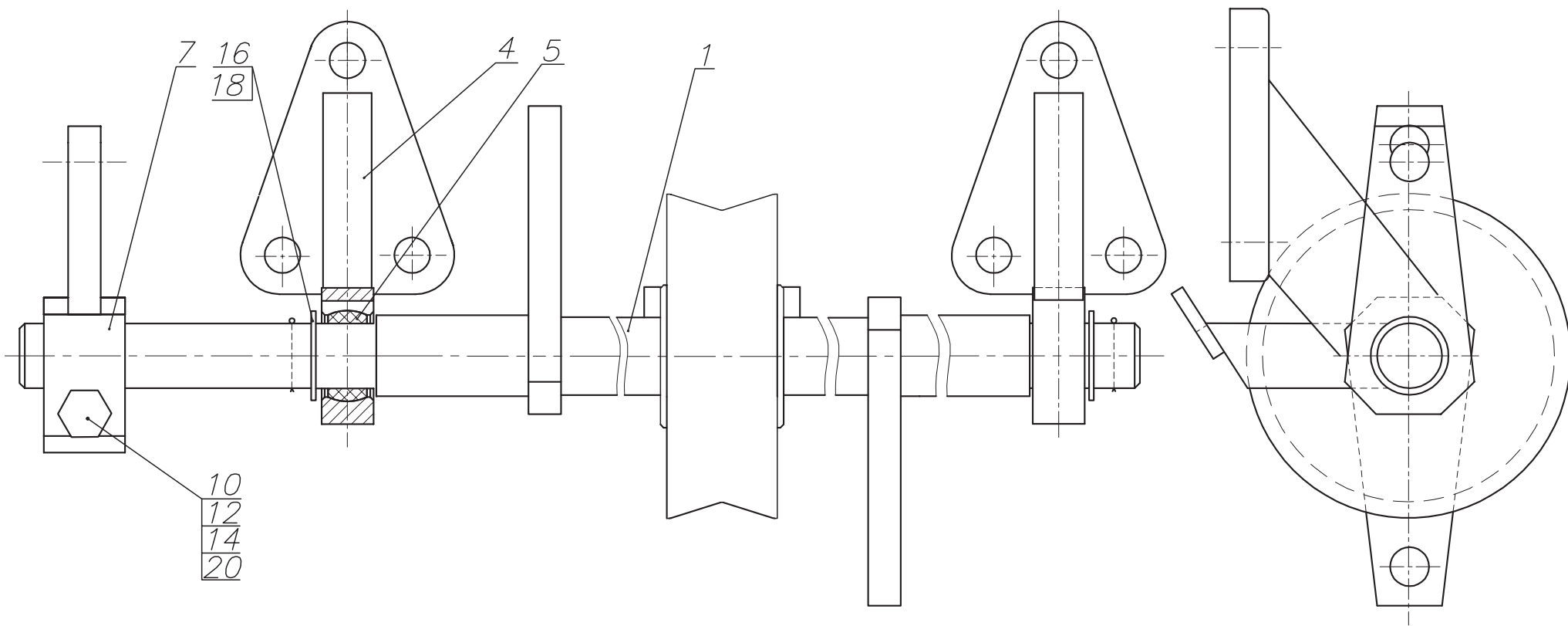


Рис. 91	2541.50.03.170	Вал
Fig. 91		
Fig. 91		
Fig. 91		

20.1.2 2541.50.03.170 Вал

Таблица 62 / Table 62 / Tableau 62 / Tabla 62

2541.50.03.170			Вал					
Рис. Fig. Fig. Fig.	№ поз. Ref. No N° Ref. N° Pos.	Обозначение Designation Référence Signo convencional	Кол-во Qty Qté Cant.	Наименование	Description	Désignation	Descripción	Примечание Remark Note Observaciones
91	1	2541.50.03.180	1	Вал				
	4	Д-565.7123-01	2	Подшипник				
	5	Д-565.7123-04	2	Вкладыш				
	7	Д-565.7125-02А	1	Рычаг				
	10	M10-6gx40.88.35.0115 ГОСТ 7796-70	1	Болт				
	12	M10-6H.8.35.0115 ГОСТ 5915-70	1	Гайка				
	14	20 65Г 0115 ГОСТ 6402-70	1	Шайба				
	16	С.20.02.Ст3.0115 ГОСТ 11371-78	2	Шайба				
	18	3,2x25.019 ГОСТ 397-79	2	Шплинт				
	20	6x9 ГОСТ 24071-97	1	Шпонка				

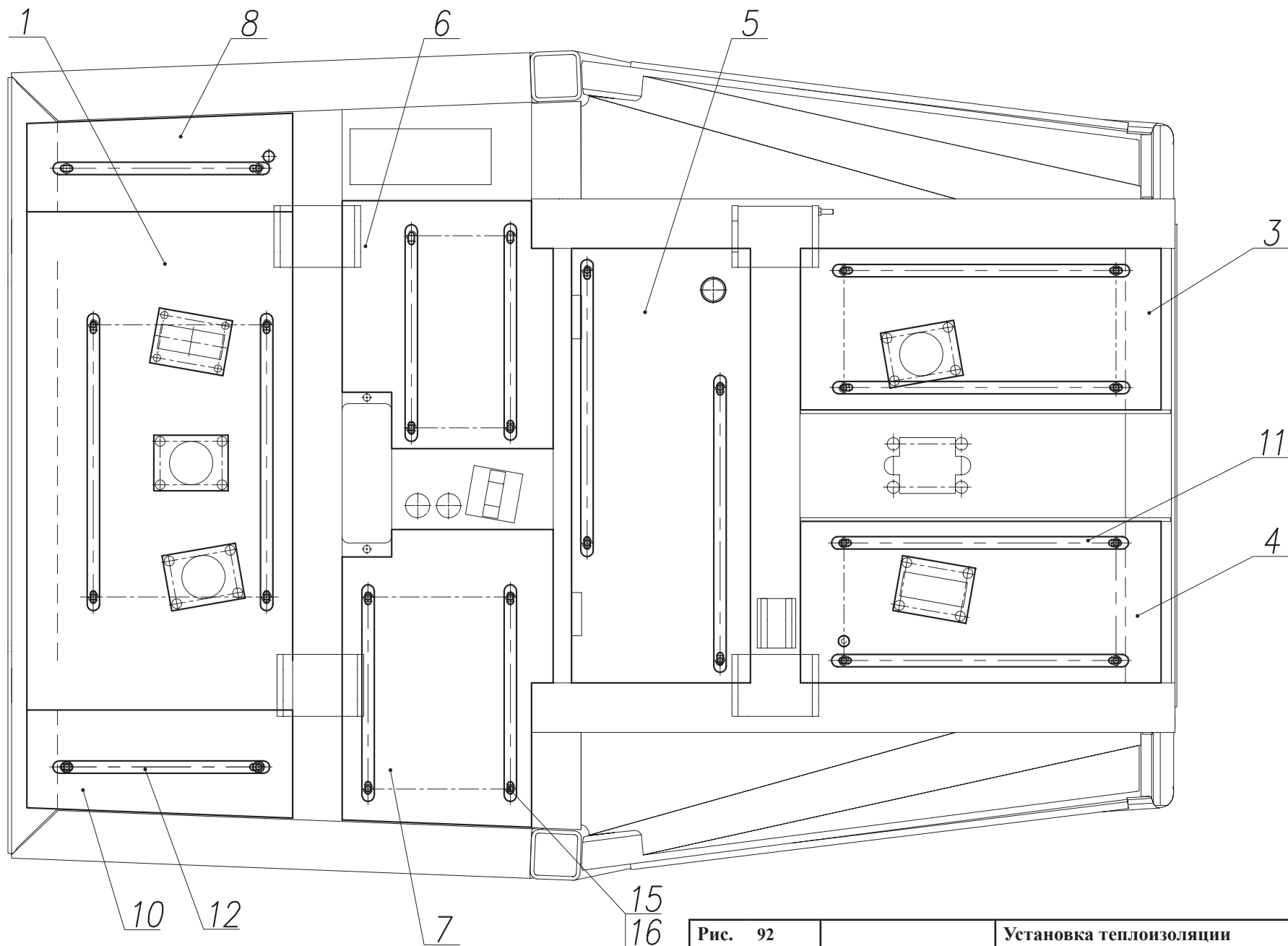


Рис. 92	2541.50.05.100	Установка теплоизоляции
Fig. 92		
Fig. 92		
Fig. 92		

20.1.3 2541.50.05.100 Установка теплоизоляции

Таблица 63 / Table 63 / Tableau 63 / Tabla 63

2541.50.05.100			Установка теплоизоляции					
Рис. Fig. Fig. Fig.	№ поз. Ref. No N° Ref. N° Pos.	Обозначение Designation Référence Signo convencional	Кол-во Qty Qté Cant.	Наименование	Description	Désignation	Descripción	Примечание Remark Note Observaciones
92	1	2541.50.05.101	1	Панель				
	3	2661Б.50.05.101	1	Панель				
	4	2661Б.50.05.102	1	Панель				
	5	2661Б.50.05.103	1	Панель				
	6	2661Б.50.05.104	1	Панель				
	7	2661Б.50.05.105	1	Панель				
	8	2661Б.50.05.106	1	Панель				
	10	2661Б.50.05.108	1	Панель				
	11	2661Б.50.05.111	8	Пластина				
	12	2661Б.50.05.112	6	Пластина				
	15	M8-6gx25.88.35.0115 ГОСТ 7796-70	28	Болт				
	16	C.6.02.Ст3.0115 ГОСТ 11371-78	28	Шайба				

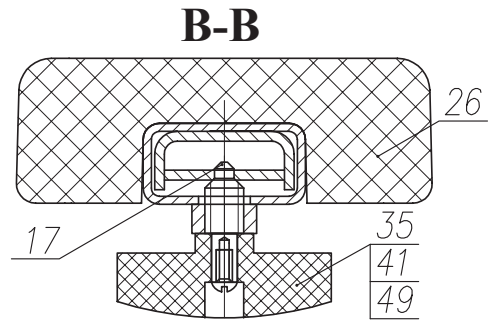
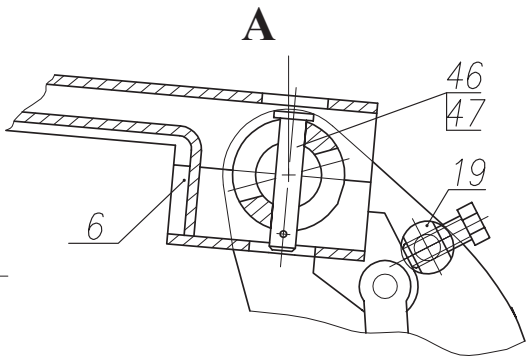
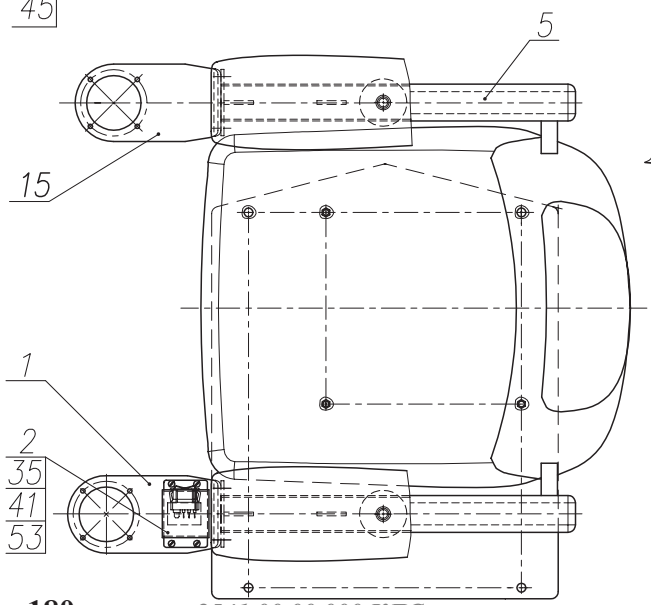
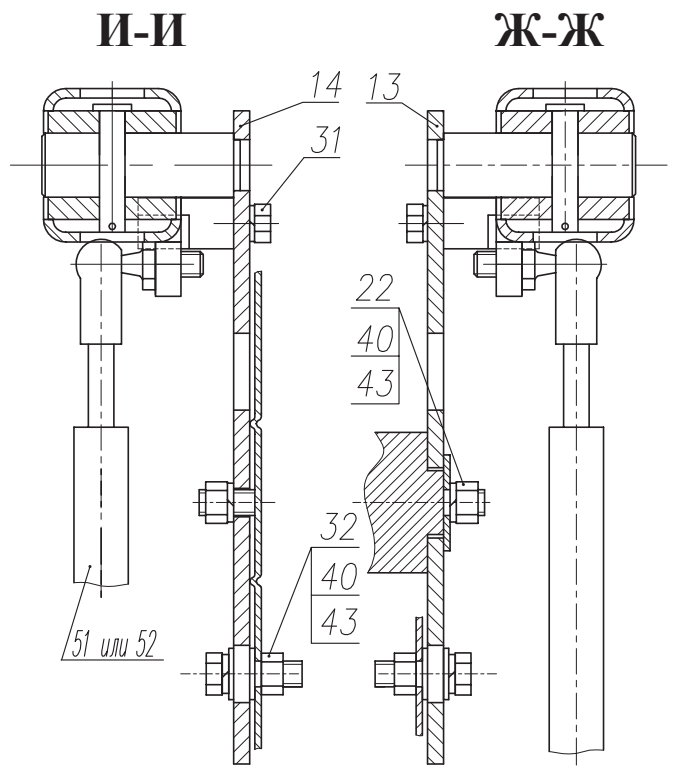
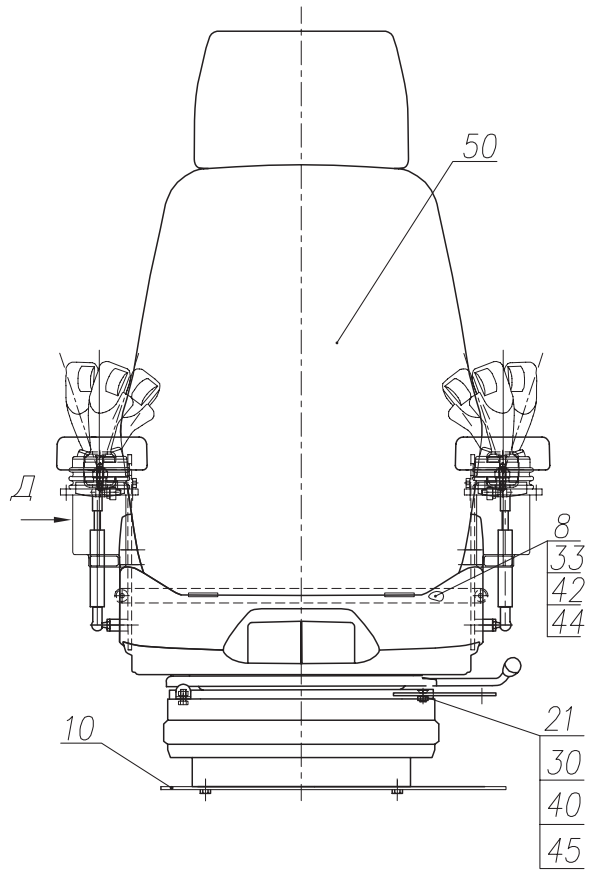
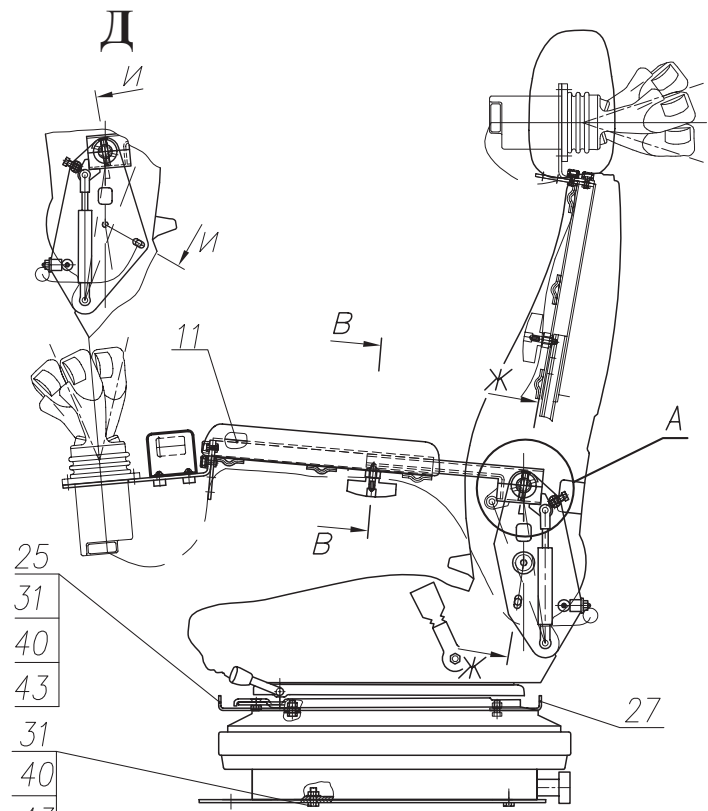


Рис. 93		Сидение
Fig. 93	2541.68.02.000-Б	
Fig. 93		
Fig. 93		

20.1.4 2541.68.02.000-Б Сидение

Таблица 64 / Table 64 / Tableau 64 / Tabla 64

		2541.68.02.000-Б	Сидение					
Рис. Fig. Fig. Fig.	№ поз. Ref. No N° Ref. N° Pos.	Обозначение Designation Référence Signo convencional	Кол-во Qty Qté Cant.	Наименование	Description	Désignation	Descripción	Примечание Remark Note Observaciones
93	1	2541.68.02.300	1	Кронштейн				
	2	2541.68.02.410	1	Опора				
	5	2661.68.00.150	1	Опора				
	6	2661.68.00.150-01	1	Опора				
	8	2661.68.00.250	1	Планка				
	10	2661.68.02.050	1	Лист				
	11	2661.68.02.100	2	Подлокотник				
	13	2661.68.02.550	1	Кронштейн				
	14	2661.68.02.600	1	Кронштейн				
	15	2541.68.02.001	1	Кронштейн				
	17	2661.68.00.001	2	Фиксатор				
	19	2661.68.00.004	2	Кронштейн				
	21	2661.68.02.005	1	Кронштейн				
	22	2661.68.02.006	1	Шайба				
	25	2661.68.02.011	1	Кронштейн				
	26	2661.68.02.012	2	Подлокотник				
	27	2661.68.02.013	1	Кронштейн				
	30	M8-6gx12.88.35.0115 ГОСТ 7796-70	1	Болт				
	31	M8-6gx20.88.35.0115 ГОСТ 7796-70	11	Болт				
	32	M8-6gx30.88.35.0115 ГОСТ 7796-70	2	Болт				
	33	M6-6gx12.88.35.0115 ГОСТ 7798-70	2	Болт				
	34	M6-6gx16.88.35.0115 ГОСТ 7798-70	8	Болт				
	35	B.M5-6gx10.46.0115 ГОСТ 17473-80	2	Винт				
	39	M6-6H.8.35.0115 ГОСТ 5915-70	8	Гайка				
	40	M8-6H.8.35.0115 ГОСТ 5915-70	11	Гайка				
	41	5 65Г 0115 ГОСТ 6402-70	2	Шайба				
	42	6 65Г 0115 ГОСТ 6402-70	2	Шайба				
	43	8 65Г 0115 ГОСТ 6402-70	8	Шайба				
	44	C.6.02.Cr3.0115 ГОСТ 6958-78	2	Шайба				
	45	C.8.02.Cr3.0115 ГОСТ 6958-78	5	Шайба				
	46	2x16.019 ГОСТ 397-79	2	Шплинт				
	47	6-8d11x40.45.Ц15.xp ГОСТ 9650-80	2	Ось				
	49	70-1310130-А	2	Рукоятка				
	50	Grammer MSG85/722	1	Сиденье				
	51	08/19-А7al-В7al-78-232-130 (21052)	2	Упор газовый				
	52	70/232-8407010	2	Пружина газовая				
	53	A30.04.017 СТБ 1014-95	8	Колпачок				

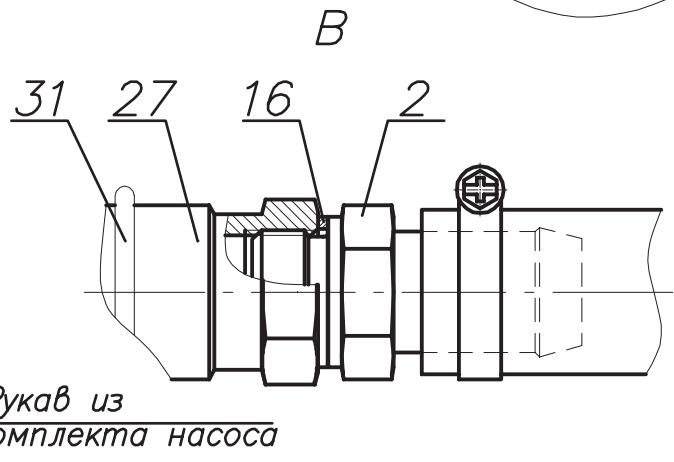
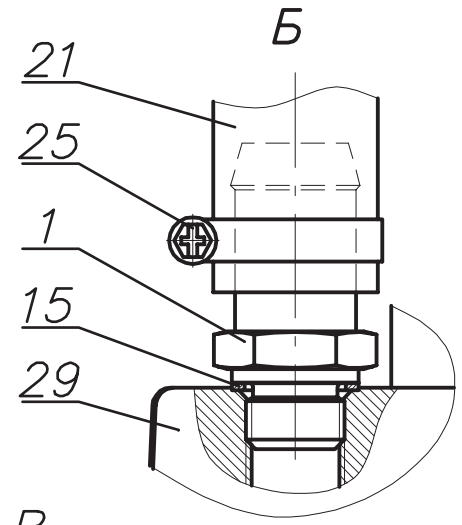
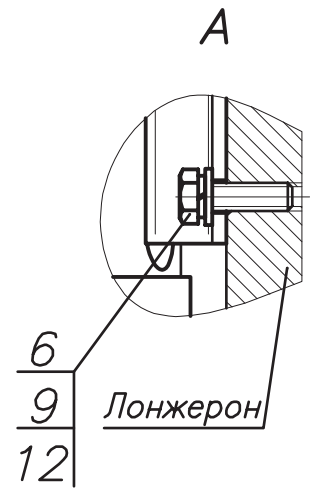
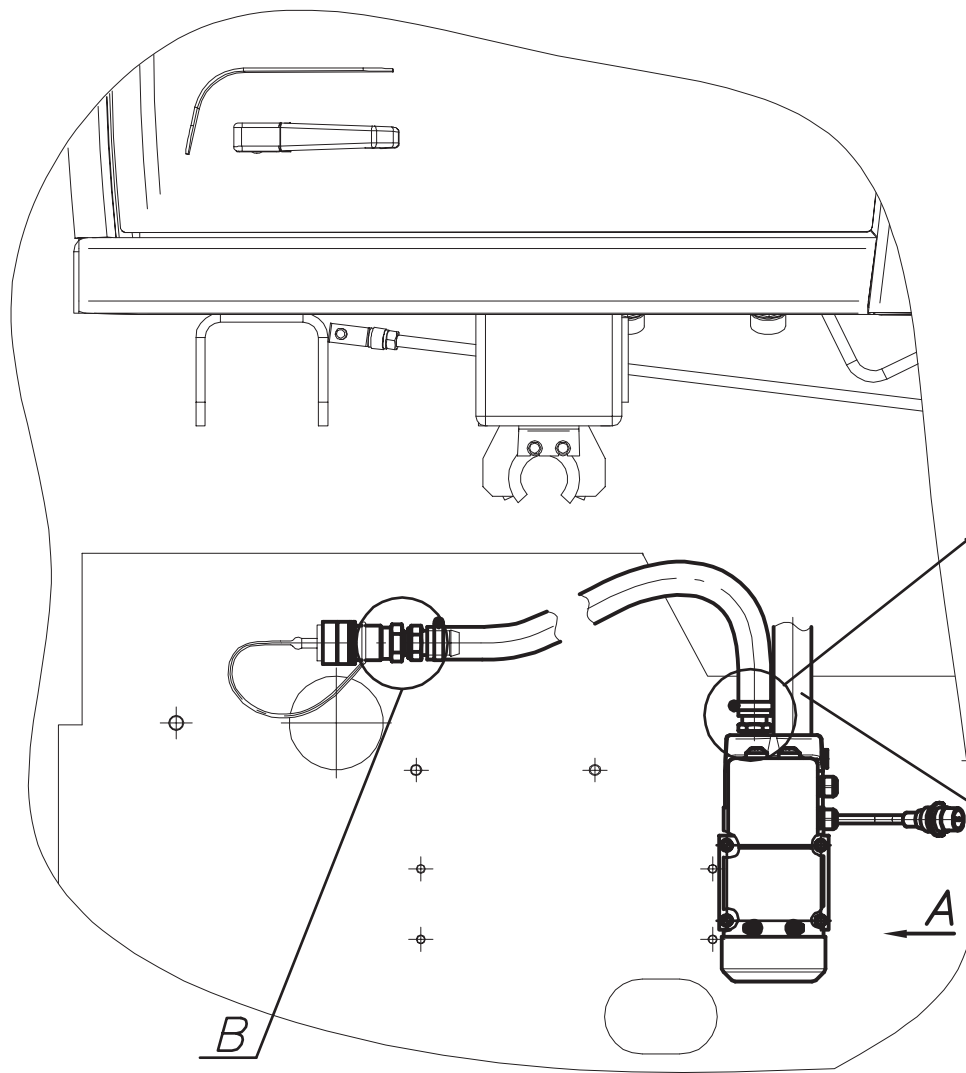


Рис. 94	2541.80.00.000-А	Система заправки маслом
Fig. 94		
Fig. 94		
Fig. 94		

21 2541.80.00.000-А Система заправки маслом

Таблица 65 / Table 65 / Tableau 65 / Tabla 65

		2541.80.00.000-А	Система заправки маслом					
Рис. Fig. Fig. Fig.	№ поз. Ref. No N° Ref. N° Pos.	Обозначение Designation Référence Signo convencional	Кол-во Qty Qté Cant.	Наименование	Description	Désignation	Descripción	Примечание Remark Note Observaciones
94	1	2541.80.00.001	1	Штуцер				
	2	2541.80.00.002	1	Штуцер				
	6	M6-6gx20.88.35.0115 ГОСТ 7798-70	4	Болт				
	9	6 65Г 0115 ГОСТ 6402-70	4	Шайба				
	12	С.6.02.Ст3.0115 ГОСТ 11371-78	4	Шайба				
	15	G 1/2 M3 ГОСТ 23358-87	1	Прокладка				
	16	G 3/4 M3 ГОСТ 23358-87	1	Прокладка				
	21	25x35-1,6 ГОСТ 10362-76(L=2250)	1	Рукав				
	25	TORRO 25-40/9-C7W2B	2	Зажим «NORMA», Германия				
	27	PAV1.1313.002	1	Муфта				
	29	MFZP-1/1.1/P/AMG/10/RV4.5/0.2/24V-IP65	1	Насос HYDAC				
	31	SPAV.13002	1	Пробка защитная				

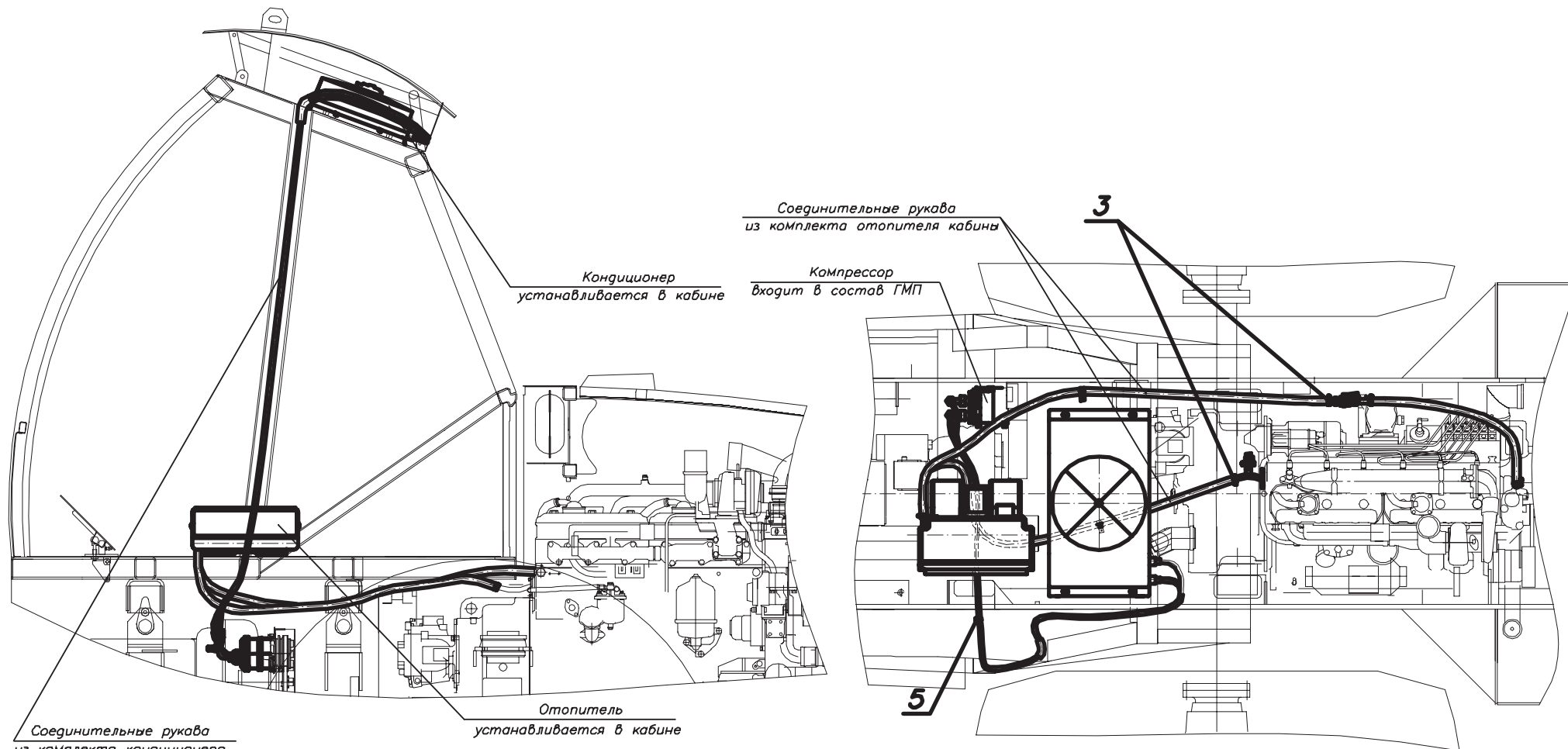
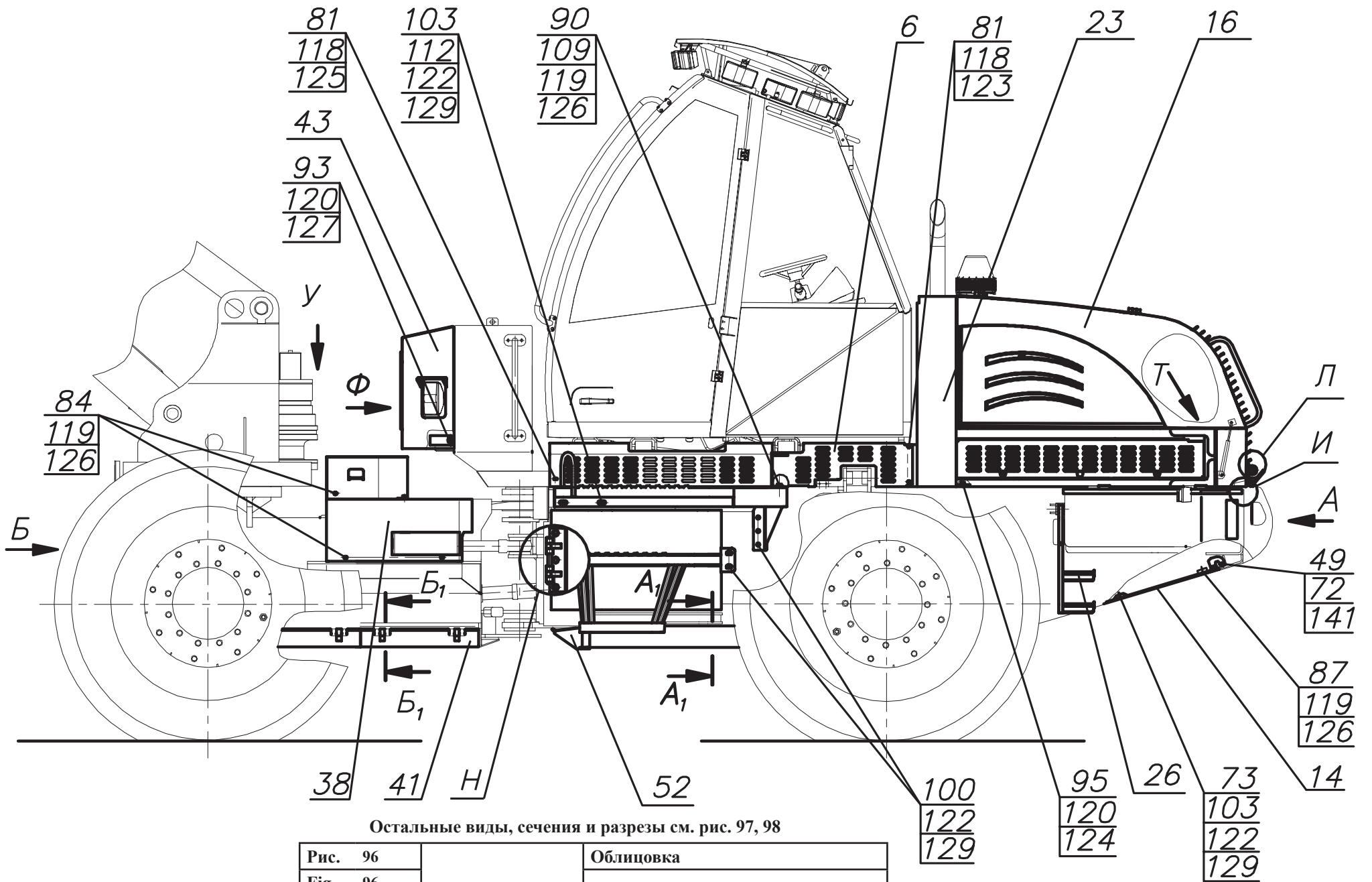


Рис. 95	2541.81.00.000	Система кондиционирования
Fig. 95		
Fig. 95		
Fig. 95		

22 2541.81.00.000 Система кондиционирования

Таблица 66 / Table 66 / Tableau 66 / Tabla 66

		2541.81.00.000	Система кондиционирования					
Рис. Fig. Fig. Fig.	№ поз. Ref. No N° Ref. N° Pos.	Обозначение Designation Référence Signo convencional	Кол-во Qty Qté Cant.	Наименование	Description	Désignation	Descripción	Примечание Remark Note Observaciones
95	3	TORRO 16-27/9-C7W2	2	Зажим				
	5	КСЧ-300	10	Кабельная стяжка				



Остальные виды, сечения и разрезы см. рис. 97, 98

Рис. 96	2541.84.00.000-А	Облицовка
Fig. 96		
Fig. 96		
Fig. 96		

		2541.84.00.000-А	Облицовка					
Рис. Fig. Fig. Fig.	№ поз. Ref. No N° Ref. N° Pos.	Обозначение Designation Référence Signo convencional	Кол-во Qty Qté Cant.	Наименование	Description	Désignation	Descripción	Примечание Remark Note Observaciones
	1	2241.13.08.400	2	Петля				
96	7	2541.84.00.020	1	Панель				
97	8	2541.84.00.030	1	Дверка				
98	9	2541.84.00.040	1	Крышка				
	11	2541.84.00.060-А	1	Крышка				
	12	2541.84.00.060-01-А	1	Крышка				
	13	2541.84.00.070-Б	1	Щит				
	14	2541.84.00.080	1	Защита передняя				
	15	2541.84.00.090	1	Панель				
	16	2541.84.01.000	1	Капот				
	19	2541.84.01.400	1	Кронштейн				
	20	2541.84.01.400-01	1	Кронштейн				
	23	2541.84.02.000	1	Каркас				
	26	2541.84.06.100	1	Лестница				
	27	2541.84.06.100-01	1	Лестница				
	28	2541.84.06.110	1	Палец				
	29	2541.84.06.110-01	1	Палец				
	31	2541.84.07.100	1	Ступень верхняя				
	32	2541.84.07.100-01	1	Ступень верхняя				
	33	2541.84.07.200-Б	1	Ступень нижняя				
	34	2541.84.07.200-01-Б	1	Ступень нижняя				
	35	2541.84.07.300	2	Кронштейн				
	37	2541.84.15.000-Б	1	Кожух				
	38	2541.84.15.000-01-Б	1	Кожух				
	39	2541.84.16.000-Б	1	Кожух				

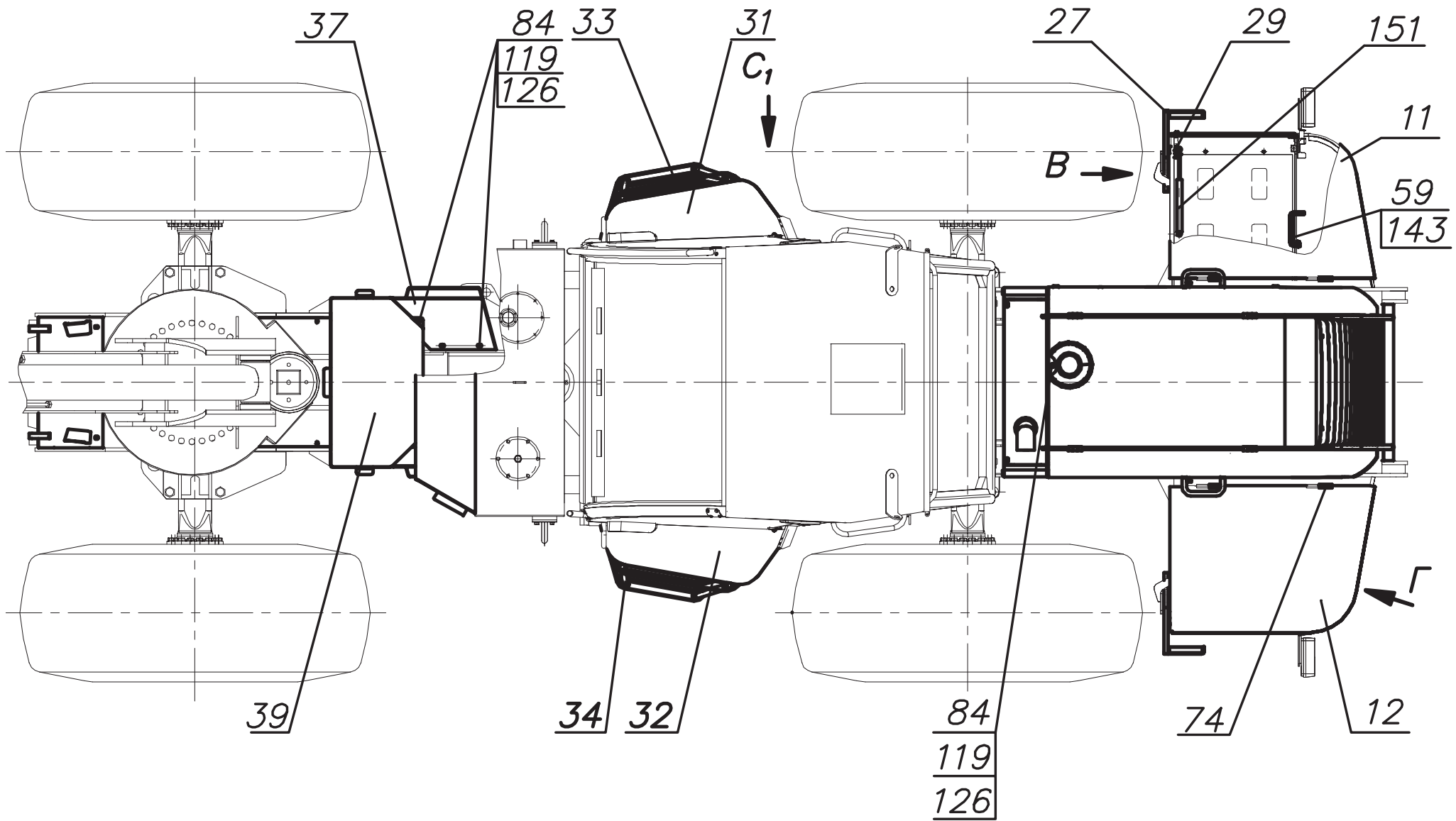


Рис. 97	2541.84.00.000-А	Облицовка
Fig. 97		
Fig. 97		
Fig. 97		

		2541.84.00.000-А	Облицовка					
Рис. Fig. Fig. Fig.	№ поз. Ref. No N° Ref. N° Pos.	Обозначение Designation Référence Signo convencional	Кол-во Qty Qté Cant.	Наименование	Description	Désignation	Descripción	Примечание Remark Note Observaciones
	41	2541.84.32.100-А	2	Защита нижняя				
96	43	2541.84.61.000-Б	1	Кожух				
	44	2541.84.61.100	1	Крышка				
97	46	2661.13.11.000	2	Скоба				
98	49	2661.13.12.030-Б	2	Петля				
	52	2661.13.15.000	1	Защита нижняя				
	58	2541.84.00.001-Б	2	Стекло защитное				
	59	2541.84.00.002	2	Упор				
	62	2541.84.00.005	4	Болт				
	63	2541.84.00.006	1	Крышка				
	64	2541.84.00.007-Б	2	Ось				
	70	2661.13.00.006-Б	2	Кронштейн				
	71	2661.13.00.007	3	Болт				
	72	2661.13.00.008	2	Ось				
	73	2661.13.00.009	7	Бугель				
	74	У7810.7.02.00.401	4	Ось				
	75	У7810.7-9.01.00.028-01	4	Шайба				
	81	M8-6gx20.88.35.0115 ГОСТ 7796-70	13	Болт				
	84	M10-6gx20.88.35.0115 ГОСТ 7796-70	15	Болт				
	87	M10-6gx25.88.35.0115 ГОСТ 7796-70	4	Болт				
	90	M10-6gx30.88.35.0115 ГОСТ 7796-70	8	Болт				
	93	M12-6gx20.88.35.0115 ГОСТ 7796-70	4	Болт				
	94	M12-6gx25.88.35.0115 ГОСТ 7796-70	8	Болт				
	95	M12-6gx30.88.35.0115 ГОСТ 7796-70	2	Болт				
	96	M12-6gx35.88.35.0115 ГОСТ 7796-70	2	Болт				
	97	M12-6gx40.88.35.0115 ГОСТ 7796-70	6	Болт				
	98	M12-6gx55.88.35.0115 ГОСТ 7796-70	2	Болт				
	100	M16-6gx30.88.35.0115 ГОСТ 7796-70	16	Болт				

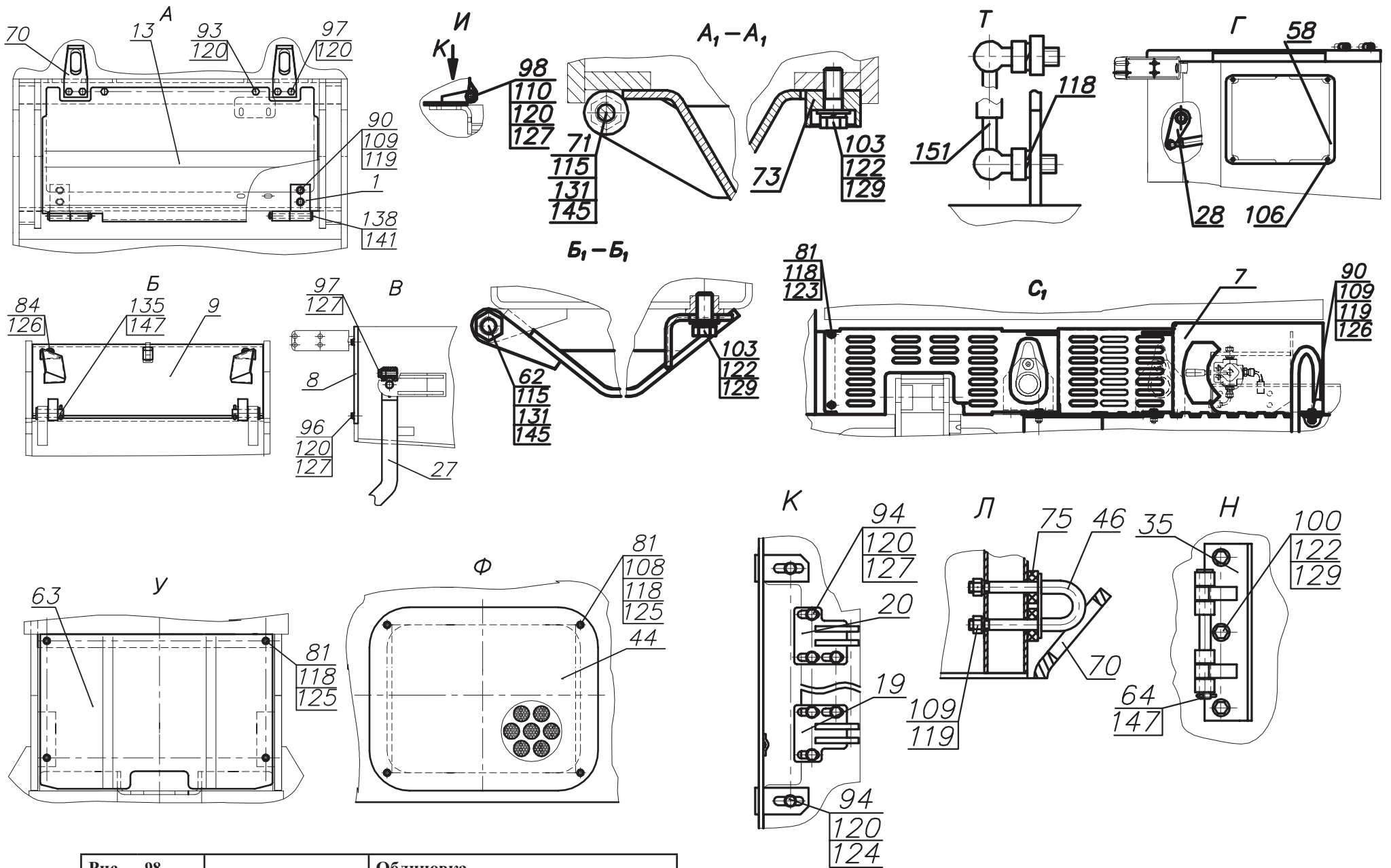


Рис. 98	2541.84.00.000-А	Облицовка
Fig. 98		
Fig. 98		
Fig. 98		

		2541.84.00.000-A		Облицовка				
Рис. Fig. Fig. Fig.	№ поз. Ref. No N° Ref. N° Pos.	Обозначение Designation Référence Signo convencional	Кол-во Qty Qté Cant.	Наименование	Description	Désignation	Descripción	Примечание Remark Note Observaciones
	103	M16-6gx45.88.35.0115 ГОСТ 7796-70	15	Болт				
96	106	В.М8-6gx20.88.35.0115 ГОСТ 17475-80	8	Винт				
97	108	М8-6Н.8.35.0115 ГОСТ 5915-70	4	Гайка				
98	109	М10-6Н.8.35.0115 ГОСТ 5915-70	12	Гайка				
	110	М12-6Н.8.35.0115 ГОСТ 5915-70	2	Гайка				
	112	М16-6Н.8.35.0115 ГОСТ 5915-70	4	Гайка				
	115	М20-6Н.05.35.0115 ГОСТ 5919-73	7	Гайка				
	118	8 65Г 0115 ГОСТ 6402-70	17	Шайба				
	119	10 65Г 0115 ГОСТ 6402-70	29	Шайба				
	120	12 65Г 0115 ГОСТ 6402-70	14	Шайба				
	122	16 65Г 0115 ГОСТ 6402-70	37	Шайба				
	123	С.8.02.Ст3.0115 ГОСТ 6958-78	5	Шайба				
	124	С.12.02.Ст3.0115 ГОСТ 6958-78	4	Шайба				
	125	С.8.02.Ст3.0115 ГОСТ 11371-78	8	Шайба				
	126	С.10.02.Ст3.0115 ГОСТ 11371-78	23	Шайба				
	127	С.12.02.Ст3.0115 ГОСТ 11371-78	8	Шайба				
	129	С.16.02.Ст3.0115 ГОСТ 11371-78	31	Шайба				
	131	С.20.02.Ст3.0115 ГОСТ 11371-78	7	Шайба				
	135	6-12d11x105.45.Ц15.хр ГОСТ 9650-80	2	Ось				
	138	6-20d11x65.45.Ц15.хр ГОСТ 9650-80	2	Ось				
	141	3,2x20.019 ГОСТ 397-79	4	Шплинт				
	143	4x20.019 ГОСТ 397-79	2	Шплинт				
	145	4x40.019 ГОСТ 397-79	7	Шплинт				
	147	5x45.019 ГОСТ 397-79	4	Шплинт				
	151	11.8407010-10	4	Пружина газовая ОАО «Белкард» г.Гродно				

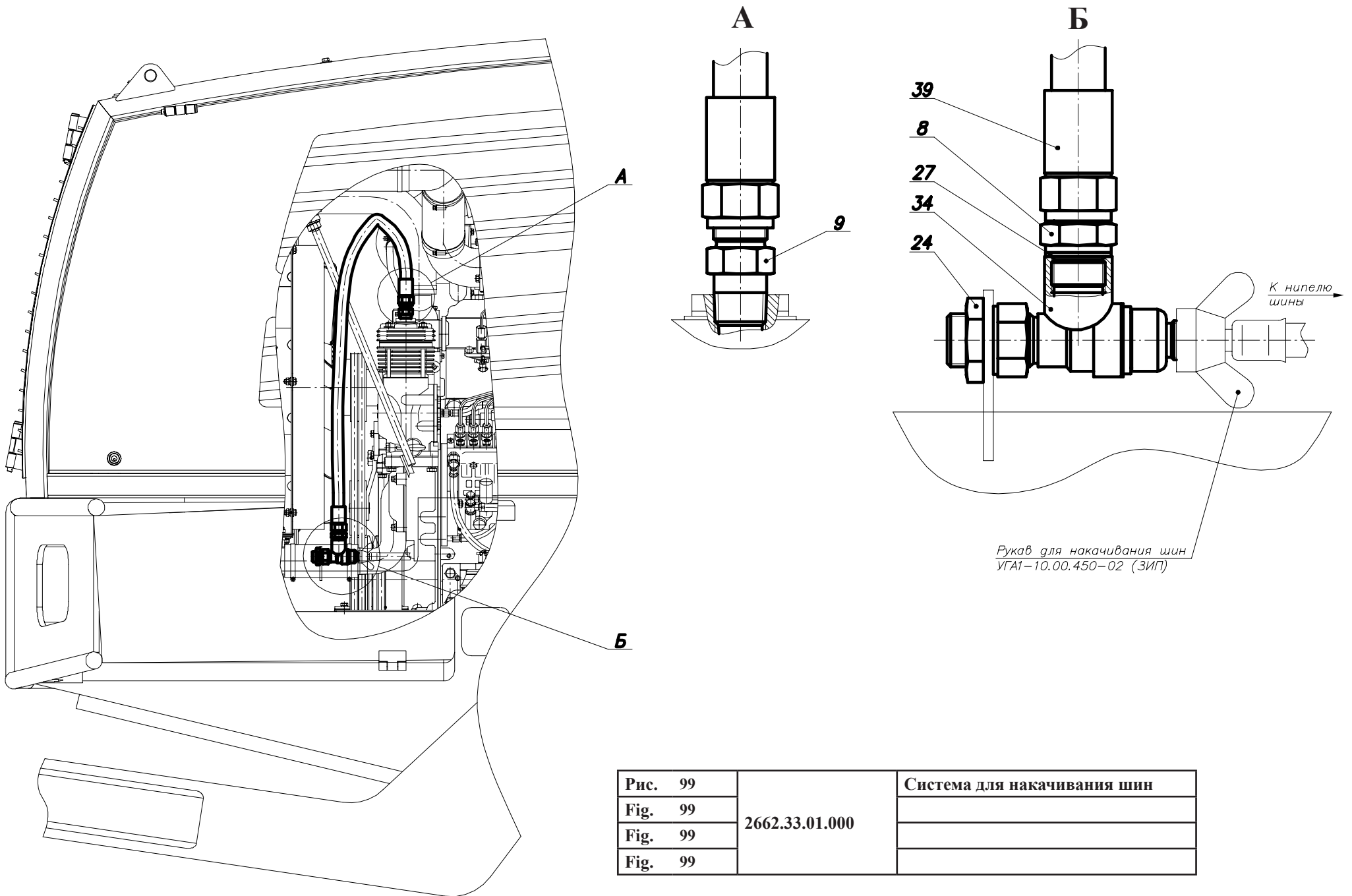


Рис. 99	2662.33.01.000	Система для накачивания шин
Fig. 99		
Fig. 99		
Fig. 99		

		2662.33.01.000	Система для накачивания шин					
Рис. Fig. Fig. Fig.	№ поз. Ref. No N° Ref. N° Pos.	Обозначение Designation Référence Signo convencional	Кол-во Qty Qté Cant.	Наименование	Description	Désignation	Descripción	Примечание Remark Note Observaciones
99	8	УДГ1. 01.02.024	1	Штуцер				
	9	УДГ1.01.03.009	1	Штуцер				
	24	M22 ГОСТ 15803-76	1	Контргайка				
	27	22 М3 ГОСТ 23358-87	1	Прокладка				
	34	8114.00.00.000 ТУ BY100185185.116-2006	1	Клапан накачки шин				
	39	2SN-13-27,5-1100-DKL-DKL ТУ BY 101379279.001-2008	1	РВД				

**КАТАЛОГ СБОРОЧНЫХ ЕДИНИЦ И ДЕТАЛЕЙ
CATALOG OF PARTS AND UNITS
CATALOGUE DE SOUS-ENSEMBLES
CATALOGO DE UNIDADES DE ENSAMBLAJE Y DETALLES**

ОАО «Амкодор» ведет постоянную работу по совершенствованию выпускаемой техники и оставляет за собой право проводить изменения конструкции отдельных составных частей без предварительного уведомления потребителей. Некоторые обозначения, наименования и иллюстрации, приведенные в данном каталоге, могут отличаться от приобретенной Вами техники. Для получения подробной информации обращайтесь к нашему дилеру и пользуйтесь информационными бюллетенями, выпускаемыми ОАО «Амкодор» и рассылаемыми потребителям на постоянной основе.

Amkodor JSC has been continually improving its loaders and reserves the right to make any changes in design, specification and quotes without prior notification of customers. Certain designations, names and pictures in this Catalog may differ from those of your loader. For more detail, refer to your Dealer or Technical Newsletters published by Amkodor JSC and distributed between customers on a regular basis.

L'Amkodor SA tend à améliorer constamment ses produits et se réserve le droit d'apporter des modifications de configuration, de spécification et de prix sans préavis des utilisateurs. Le présent catalogue peut contenir des références, des désignations et des figures différentes de votre chargeuse. Veuillez vous adresser à votre concessionnaire pour plus de détails ou vous abonner aux bulletins d'information de l'Amkodor SA.

La «Amkodor» S.A. lleva a cabo permanentemente trabajos de perfeccionamiento de las máquinas que fabrica y se reserva el derecho de realizar cambios en las construcciones y partes componentes de las mismas, sin la previa notificación a sus clientes. Algunas de las descripciones e ilustraciones que se muestran en el presente catálogo pueden no coincidir con la máquina adquirida por usted. Para la obtención de información detallada puede dirigirse al concesionario y utilizar además los boletines informativos que publica la Amkodor S.A. y que envía permanentemente a sus clientes.

- © ОАО «Амкодор», 2012 Все права резервированы. Эту книгу нельзя воспроизводить или копировать целиком или частично без письменного разрешения ОАО «Амкодор».
- © Amkodor JSC, 2012 All rights reserved. No part of this book may be copied or reproduced without prior written permission of Amkodor JSC.
- © Amkodor SA, 2012 Tous droits réservés. Il est interdit de reproduire ou de copier entièrement ou partiellement cet ouvrage sans la permission écrite de l'Amkodor SA.
- © «Amkodor» S.A. 2012 Todos los derechos reservados. Se prohíbe reproducir o copiar total o parcialmente este libro, sin la autorización por escrito de «Amkodor» S.A.



Joint-Stock Company "AMKODOR"
8 P.Brovki Str., Minsk, 220013, Repablik of Belarus
Tel.: (+375 17) 280 87 01, Fax: (+375 17) 284 91 56

Открытое акционерное общество «Амкодор»
ул. П.Бровки, 8, 220013, г. Минск, Республика Беларусь
тел.: (+375 17) 280 87 01, факс: (+375 17) 284 91 56